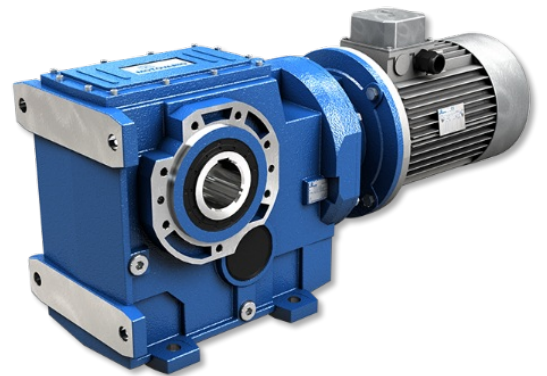


CATÁLOGO TÉCNICO



MOTORREDUCTORES ORTOGONALES

STANDARD **IEC**



MOTOVARIO[®]

HEART OF MOTION

a **TECO** Group company

1. INFORMACIÓN GENERAL

1.1	SIMBOLOGÍA Y FÓRMULAS	5
1.1.1	Simbología	5
1.1.2	Fórmulas	5
1.2	SELECCIÓN DEL PRODUCTO	7
1.3	FACTOR DE SERVICIO	9
1.4	INSTALACIÓN	10

2. INFORMACIÓN DEL PRODUCTO

2.1	CARACTERÍSTICAS DE CONSTRUCCIÓN	11
2.2	TIPOLOGÍA	12
2.2.1	Designación	12
2.2.2	Versiones	13
2.2.3	Modularidad	16
2.3	POSICIONES DE MONTAJE	19
2.4	POTENCIA TÉRMICA	20
2.4.1	Información	20
2.4.2	Controlar	20
2.5	SENTIDO DE ROTACIÓN	22
2.6	APLICACIONES CRÍTICAS	23
2.6.1	Aplicaciones críticas	23
2.6.2	Información	23
2.7	PREDISPOSICIÓN	25
2.7.1	Predisposición BA	25
2.7.2	Predisposición B	25
2.8	RODAMIENTOS	33
2.9	CARGAS RADIALES	34
2.9.1	Información	34
2.9.2	Entrada	35
2.9.3	Salida	35

2.10 LUBRICACIÓN	37
2.10.1 Información	37
2.10.2 Lubricantes	37
2.10.3 Lubricantes especiales	38
2.10.4 Cantidad	38
2.11 MOMENTOS DE INERCIA	40

3. DIMENSIONES

3.1 REDUCTORES/MOTORREDUCTORES	41
3.1.1 BA.2	41
3.1.2 BA.3	42
3.1.3 CBA.2	43
3.1.4 CBA.3	45
3.1.5 IBA.2	48
3.1.6 IBA.3	48
3.1.7 B	49
3.1.8 CB	51
3.1.9 IB	53
3.2 BRIDA DE ENTRADA	56
3.3 MOTORES ELÉCTRICOS	57
3.3.1 Motores eléctricos	57
3.3.2 Potencia nominal - kW	59
3.4 PESO	61
3.5 DIMENSIONES CHAVATERO	63

4. ACCESORIOS Y OPCIONES

4.1 BRIDA DE SALIDA	64
4.1.1 Información	64
4.1.2 BA	64
4.1.3 B	65
4.2 EJES LENTOS	68

4.3	BRAZO DE REACCIÓN	69
4.3.1	Posición de montaje - BA40	69
4.3.2	Posición de montaje - BA50	69
4.3.3	Posición de montaje - BA70	70
4.3.4	Posición de montaje - B	70
4.3.5	Dimensiones - BA40-50-70 / B063-083-103-123	71
4.3.6	Dimensiones - B143-153-163	73
4.4	DISPOSITIVO ANTIRRETORNO	74
4.5	ARO DE APRIETE	76
4.6	RETENES REFORZADOS	77
4.7	TAPA DE PROTECCIÓN	78
4.8	KIT DE MONTAJE/DESMONTAJE	79
4.9	POSICIÓN CAJA DE BORNES	80

5. INFORMACIÓN DE PRESTACIONES

5.1	B/BA MOTORREDUCTORES (50Hz)	81
5.2	B/BA MOTORREDUCTORES (60Hz)	264
5.3	IB/IBA REDUCTOR - 1750 RPM	362
5.4	IB/IBA REDUCTOR - 1400 RPM	370
5.5	IB/IBA REDUCTOR - 1140 RPM	378
5.6	IB/IBA REDUCTOR - 900 RPM	386
5.7	IB/IBA REDUCTOR - 700 RPM	394
5.8	IB/IBA REDUCTOR - 500 RPM	402

6. CONDICIONES DE VENTA

6.1	CONDICIONES DE VENTA	410
------------	-----------------------------------	------------

1.1.1 Simbología

		Entrada	Salida
P	Potencia (kW)	P1	P2
Pr	Potencia requerida (kW)	Pr1	Pr2
Pn	Potencia nominal (kW)	Pn1	Pn2
M	Momento torsor (Nm)	M1	M2
Mn	Par nominal (Nm)		Mn2
Mr	Par requerido (Nm)	Mr1	Mr2
n	Número de revoluciones (rpm)	n1	n2
F	Fuerza (N)		
Fr	Fuerza radial	Fr1	Fr2
Fa	Fuerza axial	Fa1	Fa2
i	Relación de reducción		
η_d	Rendimiento dinámico		
f.s.	Factor de servicio		
s	Estático		
d	Dinámico		
c	Calculado		
max	Máximo		
min	Mínimo		

1.1.2 Fórmulas

REDUCTOR		
Tiempo de arranque o de parada	$t = v / a$	[s]
Velocidad de rotación	$v = \pi * d * n / 60$ $v = w * r$	[m/s]
Velocidad angular	$n = 60 * v / (\pi * d)$ $\omega = v / r$	[min ⁻¹] o [rpm] [rad/s]
Aceleración o deceleración	$a = v / t$	[m/s ²]
Aceleración angular	$\alpha = n / (9,55 * t)$ $\alpha = \omega / t$	[rad/s ²]
Espacio (en función de una aceleración o de una velocidad inicial o final)	$s = a * t^2 / 2$ $s = v * t / 2$	[m]
Fuerza de traslación sobre plano horizontal	$F = \mu * m * g$	
Fuerza de traslación sobre plano vertical (elevación)	$F = m * g$	[N]
Fuerza de traslación sobre plano inclinado	$F = m * g (\mu * \cos\beta + \sin\beta)$	
m= masa [kg]; g= aceleración gravitatoria [m/s ²]; μ = coeficiente de fricción; β = ángulo de inclinación		
Momento de inercia	$J = m * v^2 / \omega^2$	[kgm ²]
Par	$M = F * d / 2$ $M = J * \omega / t$	[Nm]

MOTOR y MOTORREDUCTOR

Tiempo de aceleración	$t_a = (J_{ext} + J_m) * n_n / 9,55 + (M_s - M_r)$	[s]
Tiempo de frenado	$t_s = (J_{ext} + J_m) * n_n / 9,55 + (M_s + M_r)$	[s]
Ángulo de rotación del motor en aceleración	$\varphi = n_n * t_a / 19,1$	[rad]
Ángulo de rotación del motor en frenada	$\varphi = n_n * t_s / 19,1$	[rad]
Potencia disponible en el eje de un motor monofásico	$P = V * I * \eta * \cos\omega$	[W]
Potencia disponible en el eje de un motor trifásico	$P = 1,73 * V * I * \eta * \cos\omega$	[W]

FUNCIONAMIENTO a 60Hz

Velocidad angular a 60Hz	$n_{60Hz} = 1,2 * n_{50Hz}$	[rpm]
Potencia a 60Hz	$P_{160Hz} = P_{150Hz} * V_{60Hz} / V_{50Hz}$	[kW]
Si la tensión de alimentación V_{60Hz} es igual a la del bobinado V_{50Hz} , la potencia no varía $P_{160Hz} = P_{150Hz}$		
Si la tensión de alimentación V_{60Hz} es mayor del 20% de la del bobinado V_{50Hz} , la potencia aumenta un 20% $P_{160Hz} = 1,2 P_{150Hz}$		
Par a 60Hz	$M_{60Hz} = M_{50Hz} * P_{160Hz} / (1,2 * P_{150Hz})$	[Nm]
Factor de servicio a 60Hz	$f.s._{60Hz} = f.s._{50Hz} * 1,175 * P_{150Hz} / P_{160Hz}$	-

Para la correcta selección de un reductor o de un motorreductor es necesario disponer de algunos datos fundamentales como:

- A. La velocidad angular a la entrada del reductor (**n1**) y la velocidad angular a la salida (**n2**).

Através de estos dos valores es posible calcular la relación de reducción (i) del reductor utilizando la fórmula: $i=n1/n2$

- B. El momento de torsión requerido por la aplicación (**Mr2**).

Conocidos estos datos, se puede proceder a la selección del motorreductor o del reductor.

Esta guía conduce a la selección del producto mediante pocos pasos:

Selección de los motorreductores

1. Determinar el factor de servicio efectivo de la aplicación (**f.s.**). Este parámetro es función del tipo de carga de la máquina accionada, del número de accionamientos por hora y de la cantidad de horas de funcionamiento (ver el párrafo "Factor de servicio").
2. Obtener la potencia a la entrada **Pr1** utilizando el momento de torsión requerido **Mr2**, la velocidad **n2** y el rendimiento dinámico. $Pr1=(Mr2*n2)/(9550*\eta d)$. El valor del rendimiento dinámico depende del tipo de reductor y del número de etapas de engranajes de reducción. (Para obtener el valor del rendimiento).
3. Consultar las tablas de las prestaciones de los motorreductores buscando una potencia normalizada **Pn1** superior a la requerida **Pr1** tal que: $Pn1 \geq Pr1$
4. Una vez identificada la potencia nominal adecuada, seleccionar el motorreductor capaz de desarrollar la velocidad angular más cercana a la **n2** deseada y con un factor de servicio f.s. mayor o igual que el necesario para la aplicación.

En las tablas de selección de los motorreductores, las combinaciones se realizan con motores de 2,4,6 polos alimentados con 50Hz. Para velocidades de accionamiento diferentes, consultar los datos nominales suministrados para los reductores.

Selección de los reductores

1. Determinar el factor de servicio de la aplicación (**f.s.**) (ver el párrafo "Factor de servicio").
2. Calcular la relación de reducción **i** entre la velocidad de salida **n2** requerida y la de entrada **n1**. $i=n1/n2$
3. Calcular el momento de torsión **Mc2** para seleccionar el reductor a través del par necesario para la aplicación **Mr2** y el factor de servicio f.s.: $Mc2=Mr2*(f.s.)$
4. Consultar las tablas de Prestaciones de los Reductores buscando el reductor que, con la relación de reducción más cercana a la calculada, cuente con un par nominal **M2** tal que: $M2 \geq Mc2$

Verificaciones

Una vez realizada la selección del reductor o del motorreductor es conveniente efectuar las siguientes verificaciones:

A. Potencia Térmica

La potencia térmica del reductor debe ser mayor o igual que la potencia mecánica instalada o que la potencia requerida por la aplicación según las indicaciones contenidas en la sección (ver el párrafo "Potencia térmica").

B. Par Máximo

Generalmente el par máximo (pico de carga instantáneo) que se puede aplicar al reductor no debe superar el 200% del par nominal **M2** (ATEX - **M2max**).

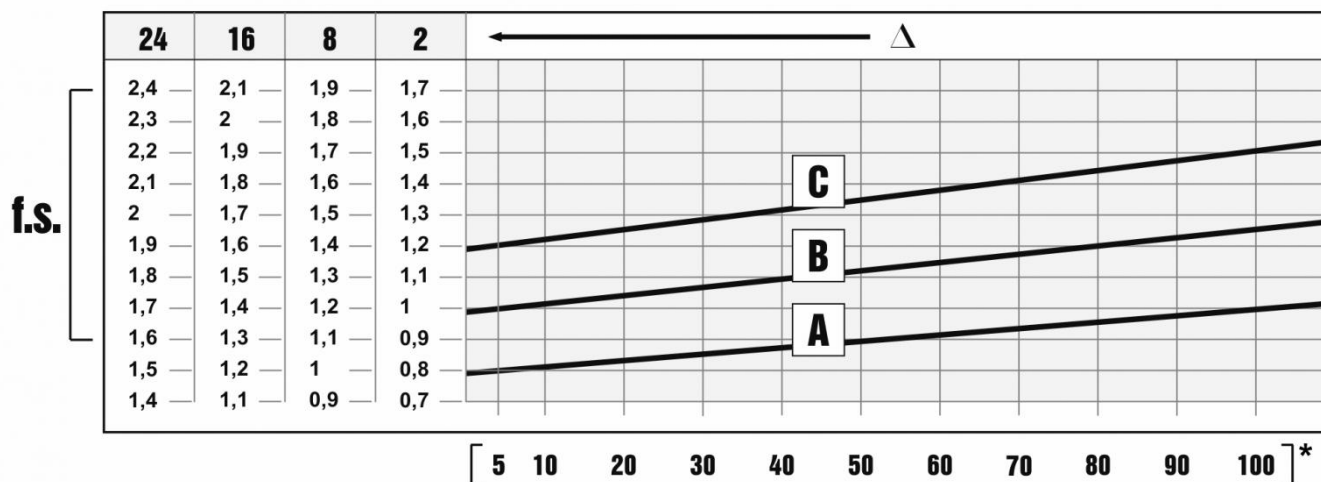
C. Cargas Radiales

1. Verificar que las cargas radiales que actúan sobre los árboles de entrada y/o de salida respeten los

valores admitidos según el catálogo. Si son mayores, aumentar el tamaño del reductor o modificar la capacidad de soportar la carga externa. En la fase de verificación, es necesario tener en cuenta que los valores indicados en el catálogo se refieren a cargas que actúan sobre la línea media de la parte saliente del árbol por lo que, cuando la carga esté aplicada en una posición diferente, es necesario determinar la carga admisible en la posición deseada con las fórmulas correspondientes (ver el párrafo “Cargas Radiales”).

2. En caso de ejes accesorios en salida, controlar que la carga aplicada sea compatible con el tamaño del eje. En caso de necesidad, contactar la ASISTENCIA TÉCNICA MOTOVARIO.

D. Si el reductor seleccionado se combina con un motor eléctrico, verificar su aplicabilidad consultando la tabla de predisposiciones (ver párrafo “Predisposiciones”).



El factor de servicio f.s. depende de las condiciones de funcionamiento a las cuales está sometido el reductor.

Los parámetros que deben ser considerados para una correcta selección del factor de servicio son:

- tipo de carga de la máquina accionada: A - B - C
- duración de funcionamiento diario: horas/día (Δ)
- frecuencia de arranques: arr/hora (*)

CARGA:

- **A** - uniforme = $fa \leq 0,3$
- **B** - sobrecarga media = $fa \leq 3$
- **C** - sobrecarga fuerte = $fa \leq 10$

$fa = Je/Jm$

- Je (kgm^2) inercia externa reducida al eje motor
- Jm (kgm^2) inercia motor

En caso de $fa > 10$, ponerse en contacto con nuestro Servicio Técnico.

- A. Tornillos de Arquímedes para materiales ligeros, ventiladores, líneas de montaje, cintas transportadoras para materiales ligeros, pequeños agitadores, elevadores, máquinas limpiadoras, máquinas llenadoras, máquinas comprobadoras, cintas trasportadoras.
- B. Dispositivos de enrollado, alimentadores de las máquinas para la madera, montacargas, equilibradores, roscadoras, agitadores medios y mezcladores, cintas transportadoras para materiales pesados, cabrestantes, puertas corredizas, raspadores de abono, máquinas empaquetadoras, hormigoneras, mecanismos para el movimiento de las grúas, fresadoras, plegadoras, bombas de engranajes.
- C. Agitadores para materiales pesados, cizallas, prensas, centrifugadoras, soportes rotativos, cabrestantes y elevadores para materiales pesados, tornos para la rectificación, molinos de piedras, elevadores de cangilones, perforadoras, moledores a percusión, prensas de excéntrica, plegadoras, mesas giratorias, pulidoras, vibradores, cortadoras.

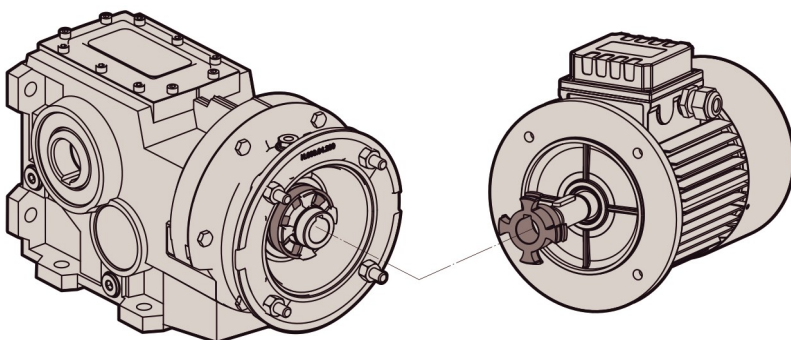
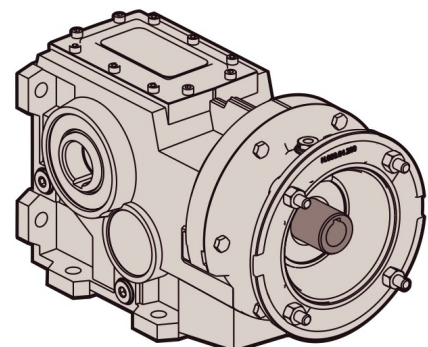
Para la instalación del reductor, atenerse a las siguientes indicaciones:

- Para evitar las vibraciones, la fijación sobre la máquina tiene que ser estable.
- Antes del montaje del grupo sobre la máquina, controlar que el sentido de rotación del eje de salida del reductor sea correcto.
- En caso de periodos de almacenamiento muy largos (4/6 meses), si el retén no está sumergido en el lubricante contenido en el grupo, se aconseja su reemplazo porque la goma podría estar pegada al eje o haber perdido las características de elasticidad necesarias para un funcionamiento correcto.
- Siempre que sea posible, proteger el reductor contra los rayos del sol y la intemperie. Controlar que la refrigeración del motor sea suficiente, asegurando una correcta transferencia de aire del lado ventilador.
- En caso de temperatura ambiente de $< -5^{\circ}\text{C}$ o $> +40^{\circ}\text{C}$, ponerse en contacto con el Servicio técnico.
- El montaje de distintos órganos (poleas, ruedas dentadas, acoplamientos, ejes, etc.) sobre los ejes macho o huecos debe ser efectuado utilizando los agujeros roscados correspondientes u otros sistemas, asegurando una manipulación correcta sin correr el riesgo de dañar los cojinetes o las partes externas de los grupos.
- Lubricar las superficies en contacto para evitar gripajes u oxidaciones.
- La pintura no debe cubrir las partes de goma y los agujeros de los posibles tapones-respiraderos.
- Para los grupos equipados de tapones de aceite, reemplazar el tapón cerrado, utilizado durante el transporte, por el tapón respiradero.
- Controlar el correcto nivel de lubricante mediante la mirilla (si la hay).
- La puesta en marcha se debe producir de manera gradual evitando la aplicación súbita de la carga máxima.
- Si bajo el reductor hay mecanismos, cosas ó materiales que puedan dañarse por una eventual pérdida de aceite, deberá preverse una protección adecuada.

Montaje motor en bridas pam

Si el equipo se suministra sin motor es preciso observar las siguientes recomendaciones para garantizar un correcto montaje del motor eléctrico. Verificar que la tolerancia del eje y de la brida motor se correspondan al menos a una clase de calidad "normal". Limpiar cuidadosamente el eje, el centraje y el plano de asiento de restos de pintura o suciedad. Proceder al montaje del semiacoplamiento/manguito en el eje del motor eléctrico sin excesiva fuerza, si no entra con suavidad verificar la correcta tolerancia de la chaveta del motor (ver imagen), utilizar en cualquier caso métodos de montaje que no dañen los rodamientos del motor.

Proceder a continuación al montaje del motor con el semiacoplamiento en el reductor, evitando la interferencia de los dientes del acoplamiento. No se prevé ninguna adaptación de la chaveta del motor.

Acoplamiento elástico**Manguito PAM**

Los productos Motovario se entregan con el siguiente acabado superficial.

Cajas aleación aluminio fund.a presión

Se realizan las siguientes operaciones de limpieza superficial en las cajas:

- Eliminación de las barbas de fundición
- Granallado de alta precisión.
- Pintado.
- Lavado y pasivación.

Unidades con cajas de fundición gris:

- Las cajas se pintan siempre.

Especificaciones pintura:

- Epoxipoliéster Azul Marino RAL5010. Polvo termoestable a base de resinas poliéster, modificadas con resina epoxídica.

Propiedades mecánicas:

- Las pruebas realizadas con las chapas finas Unichim desengrasadas con grosor del film de 60 micrones han satisfecho las siguientes exigencias: adherencia (ISO2409).

Resistencia al calor:

- 24 HORAS A 150°C.

Resistencia a la corrosión:

- Niebla salina ASTM B 117/97 de 100 a 500 horas en función del tratamiento preliminar del soporte.

Prestaciones:

- Capacidad de carga verificada según DIN 3990, ISO 6336, AGMA 2101, ISO 10300, DIN 3991, ISO 281, DIN 743.

Rendimiento dinámico η_d :

- El rendimiento de funcionamiento es la relación entre la potencia suministrada a la salida P2 y la absorbida por el reductor P1: $\eta_d = P2/P1$

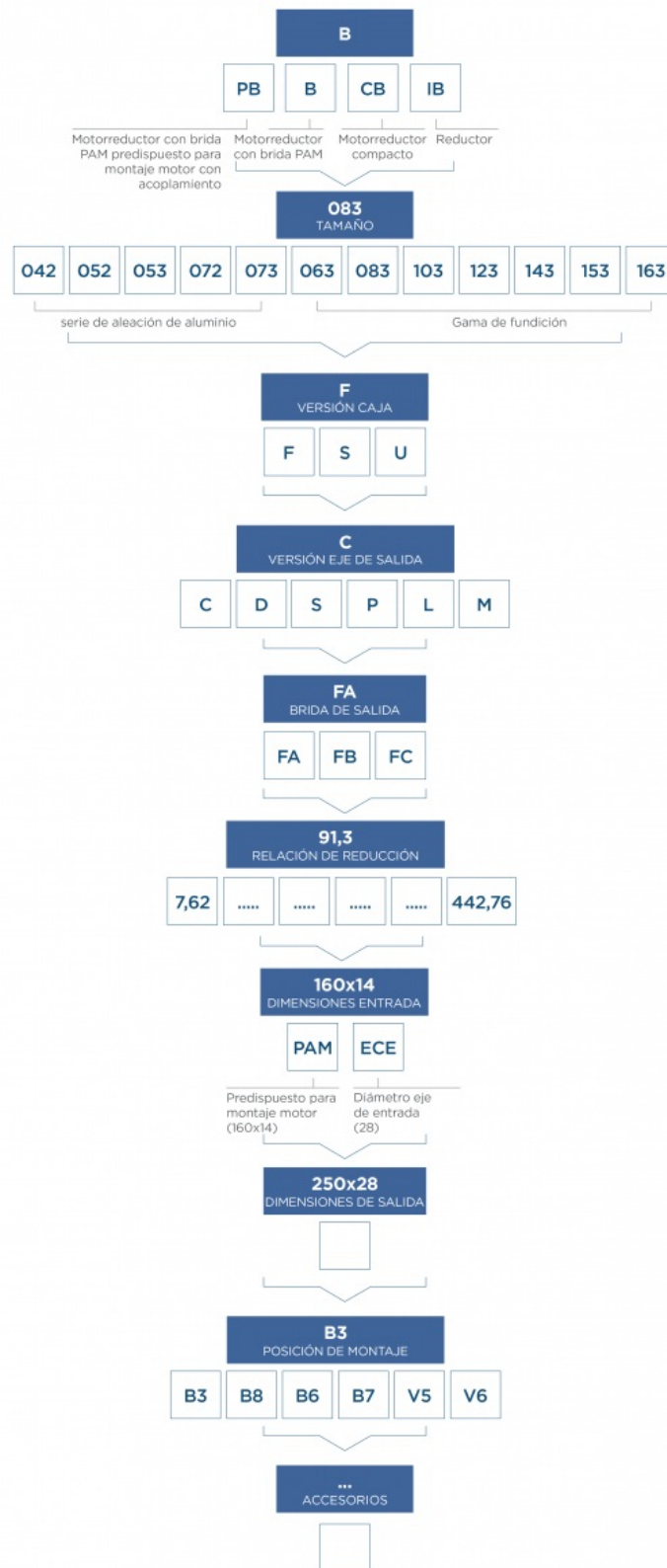
Los reductores ortogonales de la serie B/BA presentan un valor medio igual a:

B..3 trenes = 0,9

BA..2 trenes = 0,95

BA..3 trenes = 0,9

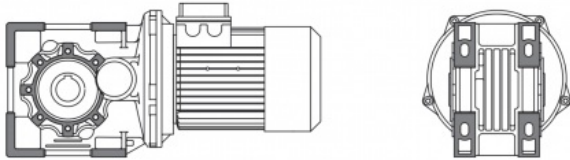
2.2.1 Designación



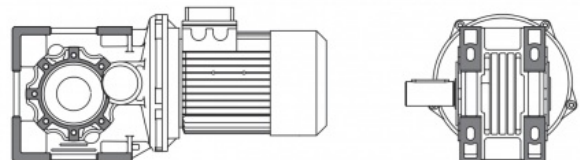
2.2.2 Versiones

A40-A50-A70

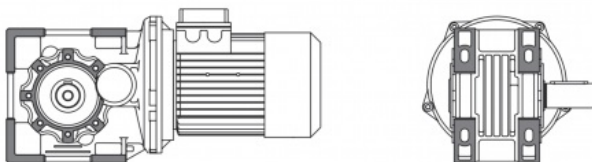
C FIJACIÓN POR PATAS / EJE HUECO C



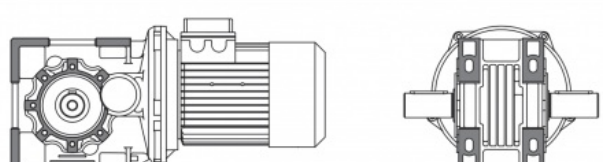
D FIJACIÓN POR PATAS / EJE MACIZO D



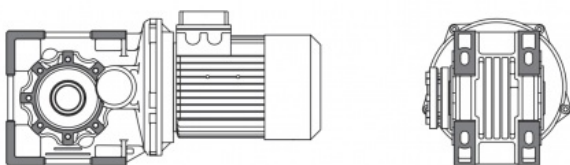
S FIXATION A PATTES / ARBRE PLEIN S



P FIJACIÓN POR PATAS / D EJE DOBLE P



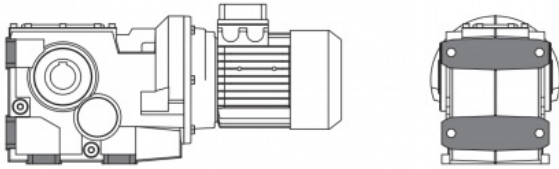
L FIJACIÓN POR PATAS / EJE HUECO CON ARO DE APRIETE L



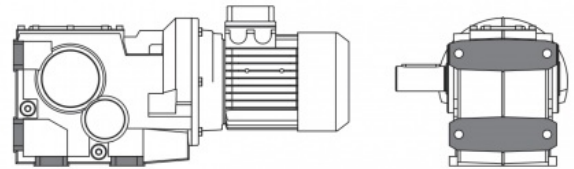
LOS TAMAÑOS A42 - A52 - A53
NO EXISTEN EN LAS VERSIONES D-S-P

063 - 083 - 103 - 123

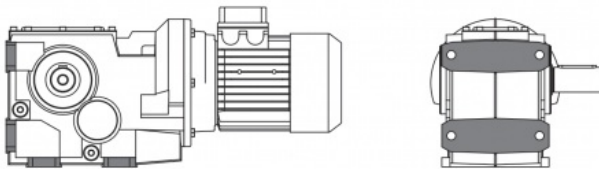
FC FIJACIÓN POR PATAS / EJE HUECO C



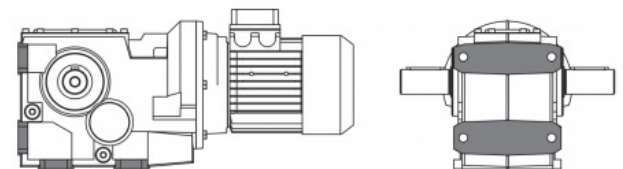
FD FIJACIÓN POR PATAS / EJE MACIZO D



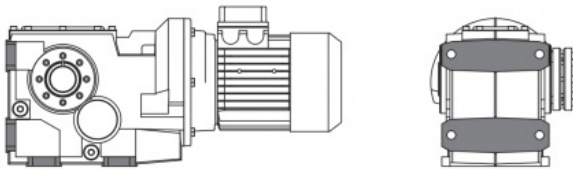
FS FIJACIÓN POR PATAS / EJE MACIZO S



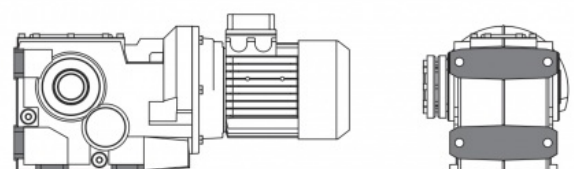
FP FIJACIÓN POR PATAS / EJE DOBLE P



FL FIJACIÓN POR PATAS / EJE HUECO CON ARO DE APRIETE L

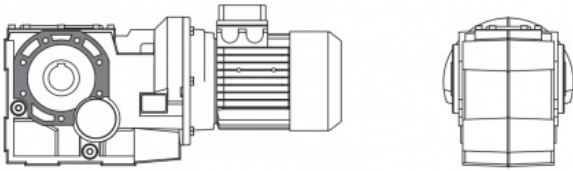


FM FIJACIÓN POR PATA / EJE HUECO CON ARO DE APRIETE L

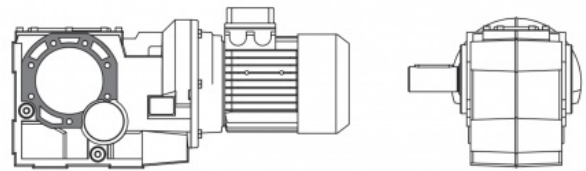


063 - 083 - 103 - 123

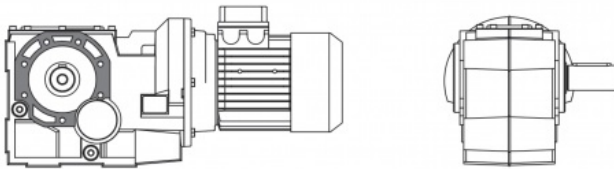
SC FIJACIÓN POR BRIDA / EJE HUECO C



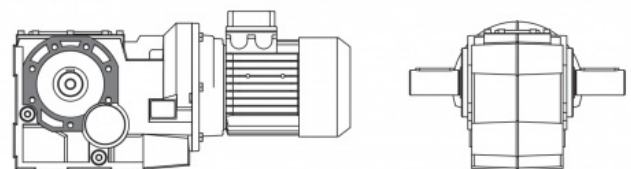
SD FIJACIÓN POR BRIDA / EJE MACIZO D



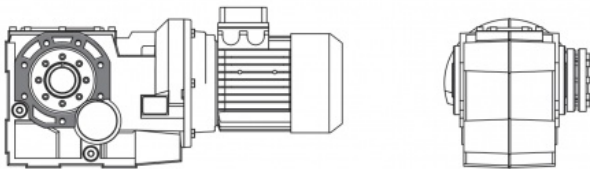
SS FIJACIÓN POR BRIDA / EJE MACIZO S



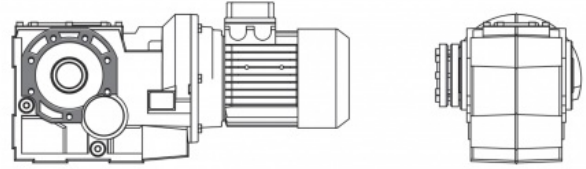
SP FIJACIÓN POR BRIDA / EJE DOBLE P



SL FIJACIÓN POR BRIDA / EJE CON ARO DE APRIETE L

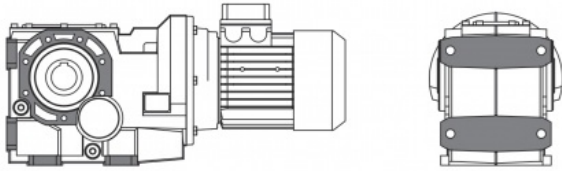


SM FIJACIÓN POR BRIDA / EJE CON ARO DE APRIETE M

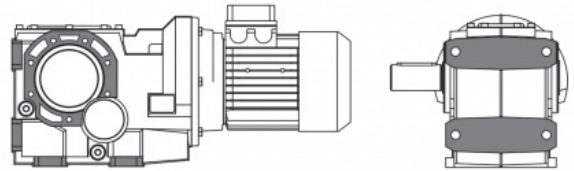


063 - 083 - 103 - 123 - 143 - 153 - 163

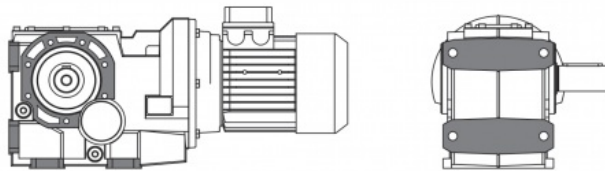
UC FIJACIÓN PATAS-BRIDA / EJE HUECO C



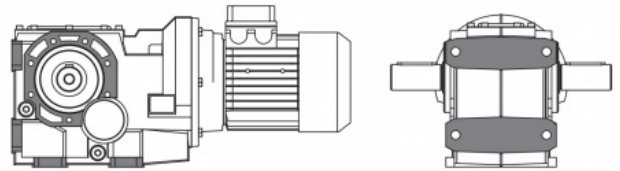
UD FIJACIÓN PATAS-BRIDA / EJE MACIZO D



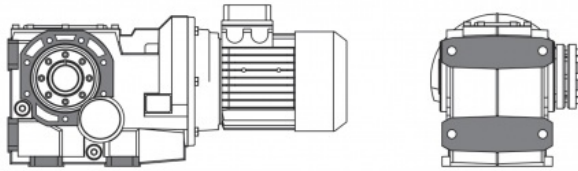
US FIJACIÓN PATAS-BRIDA / EJE MACIZO S



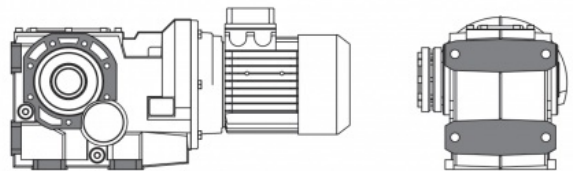
UP FIJACIÓN PATAS-BRIDA / EJE DOBLE P



UL FIJACIÓN PATAS-BRIDA / EJE CON ARO DE APRIETE L

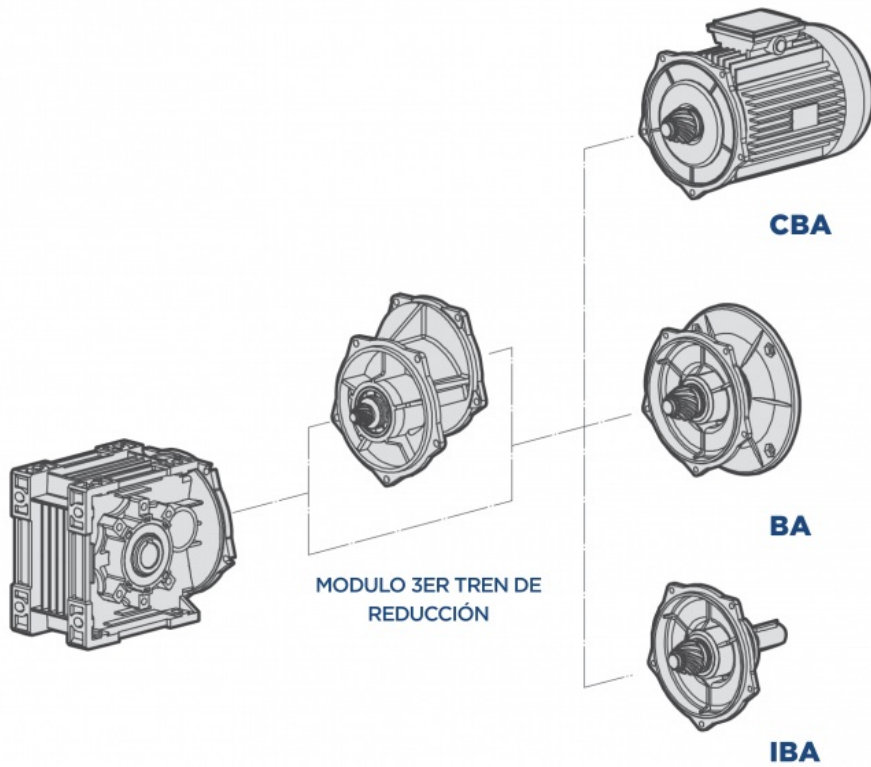


UM FIJACIÓN PATAS-BRIDA / EJE CON ARO DE APRIETE M



2.2.3 Modularidad

BA SERIE IN ALEACIÓN DE ALUMINIO



CBA

Versión motorreductor compacto

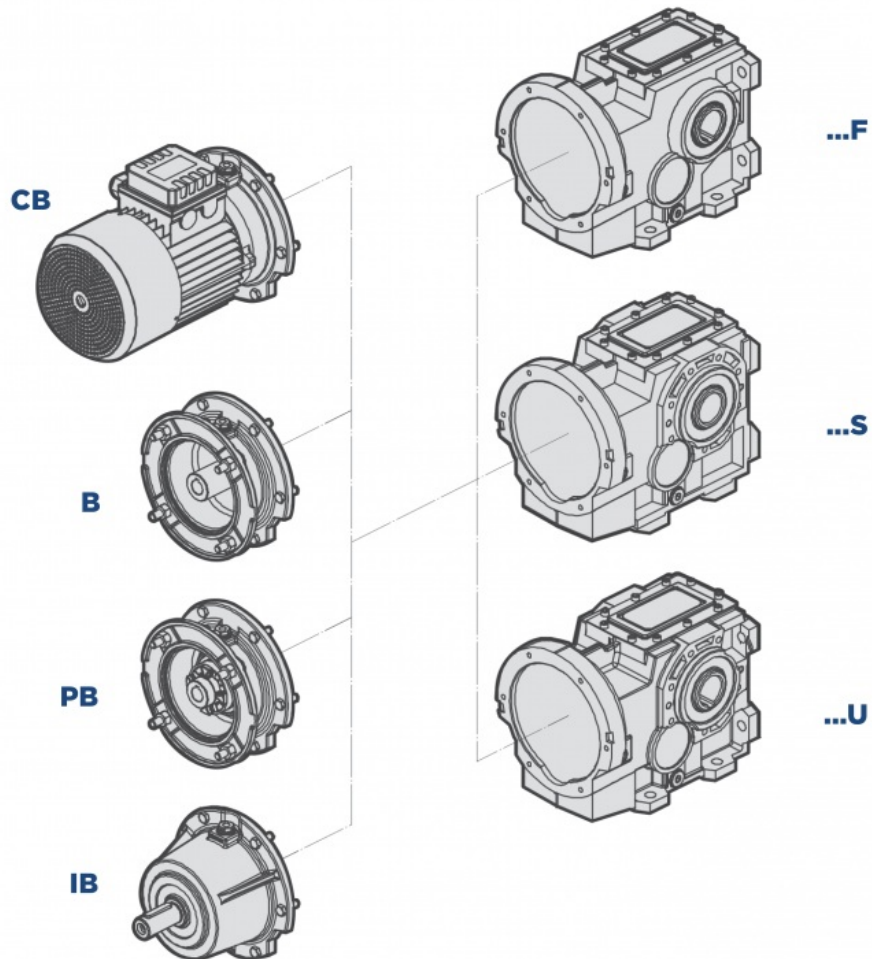
BA

Versión motorreductor (PAM)

IBA

Versión con eje macho de entrada

B SERIE EN FUNDICIÓN GRIS



CB

Versión motorreductor compacto

PB

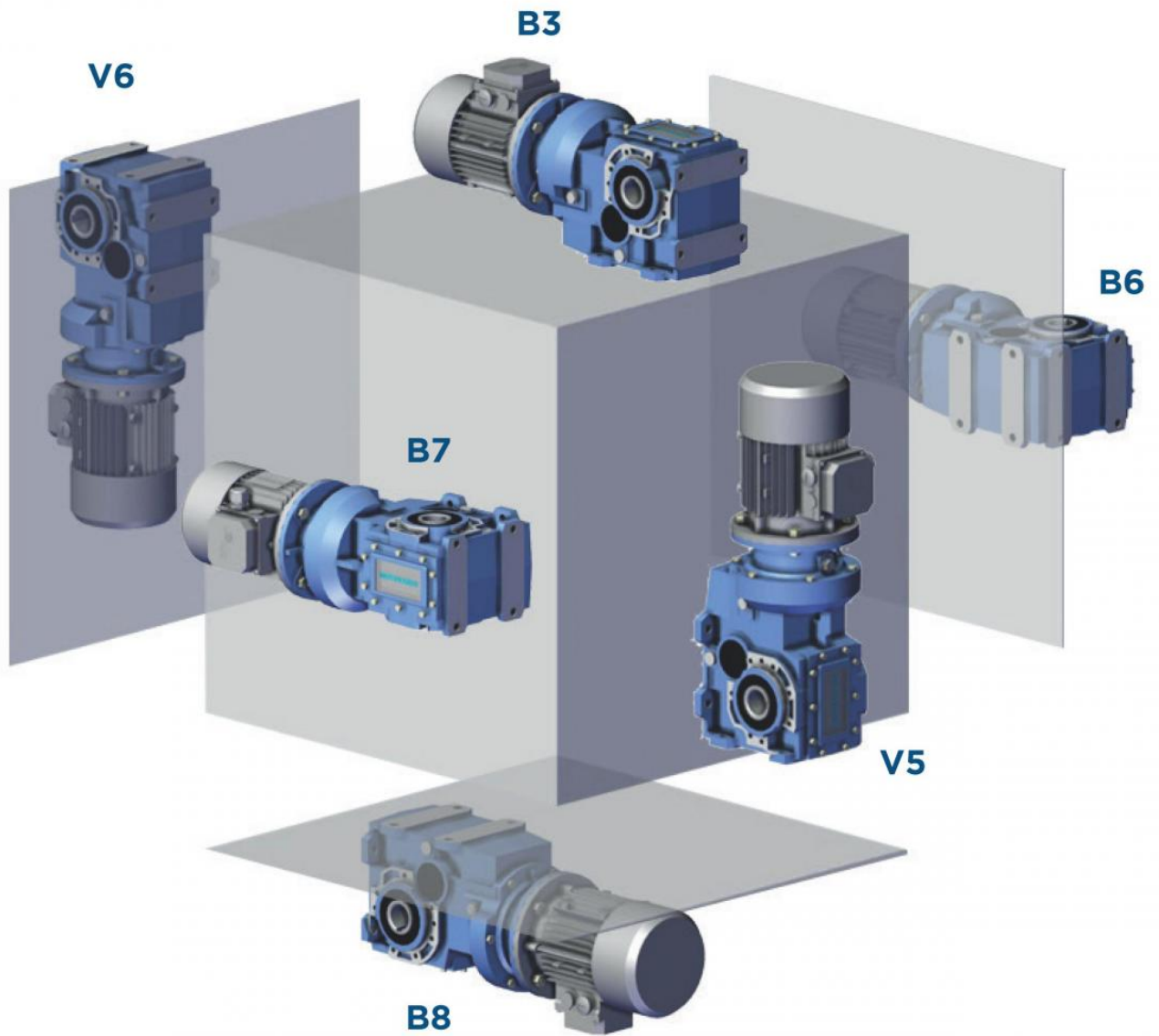
Predispuesto para montaje motor con acoplamiento

B

Versión motorreductor (PAM)

IB

Versión con eje macho de entrada



2.4.1 Información

La siguiente tabla contiene los valores de potencia térmica nominal expresada en kW en las siguientes condiciones de referencia:

- posición de montaje B3
- funcionamiento continuo con velocidad de entrada ≤ 1500 rpm
- temperatura ambiente de 25°C
- altura sobre el nivel del mar
- velocidad del aire en torno al reductor ≥ 1 m/s
- ausencia de cargas radiales y/o axiales externas

1500rpm	
	Pth [kW]
B063	10,5
B083	11
B103	12,5
B123	19
B143	22,5
B153	38
B163	55

En las condiciones de referencia mencionadas, aplicando al reductor una potencia no mayor que la Pth, se garantiza una correcta lubricación y el buen funcionamiento del reductor.

NOTA: Para la serie BA no es necesario comprobar la potencia térmica.

2.4.2 Controlar

Controlar la aplicación

Salvo cuando los tiempos de funcionamiento continuo son menores que dos (2) horas y se producen pausas capaces de llevar el reductor a la temperatura ambiente, para cada aplicación es aconsejable realizar la verificación del límite térmico del reductor, según la siguiente fórmula: $P_m < P_{th} * F_c * F_v * F_a$, donde:

- P_m = potencia a la entrada del reductor a 1400rpm (motores de 4 polos)
- P_{th} = potencia térmica en condiciones de referencia (ver la tabla de arriba)
- F_c = factor de corrección de la temperatura ambiente y servicio
- F_v = factor de corrección de aireación
- F_a = factor de corrección de la altitud

Los factores de corrección (F_c) son relativos a condiciones operativas diferentes a las de referencia y se encuentran en las siguientes tablas ISO14179:

		Servicio con carga por hora de funcionamiento				
		100	80	70	40	20
Temperatura ambiente °C	10	1,15	1,21	1,32	1,55	2,07
	18	1,07	1,12	1,23	1,44	1,93
	25	1,00	1,05	1,15	1,35	1,80
	30	0,93	0,98	1,07	1,26	1,67
	40	0,83	0,87	0,95	1,12	1,49
	43	0,75	0,79	0,86	1,01	1,35
	50	0,67	0,70	0,77	0,90	1,21

Velocidad del aire ambiental	F_v
Aire estancado (<0,5 m/s)	0.75
Instalación cubierta con poca aireación	1
Instalación cubierta con buena aireación (>1,4 m/s)	1.4
Instalación al aire libre (>3,7 m/s)	1.9

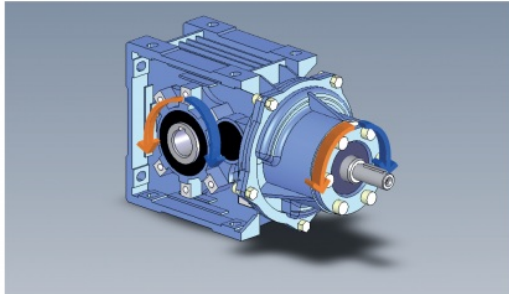
Altitud (m)	F_a
0*	1
750	0,95
1500	0,9
2250	0,85
3000	0,81

* Nivel del mar

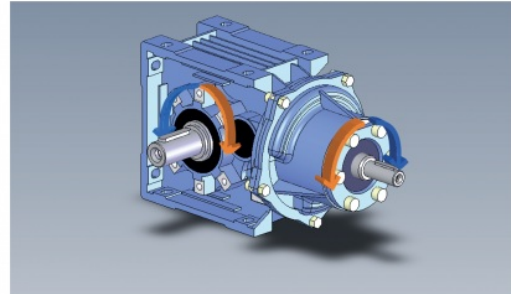
En el caso de funcionamiento con velocidades de entrada mayores que 2000 rpm o temperaturas ambiente mayores que 40°C es aconsejable llamar a nuestro servicio de asistencia técnica.

SENTIDO DE ROTACIÓN - EJE VELOZ

B-CB-IB A42-A52-A72

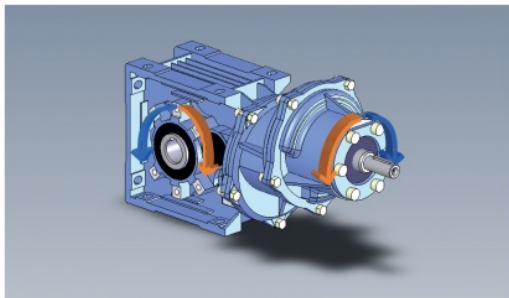


VERSIONES C-D-P-L

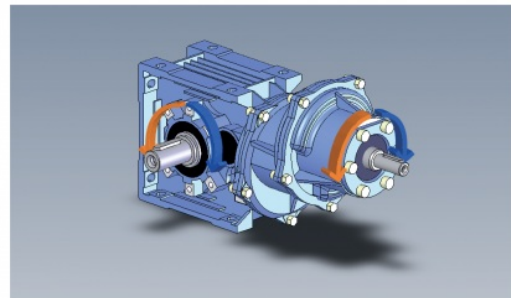


VERSIÓN S

B-CB-IB A53-A73

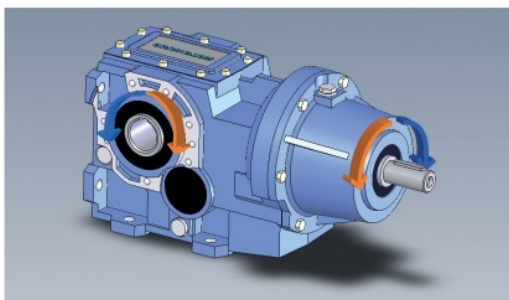


VERSIONES C-D-P-L

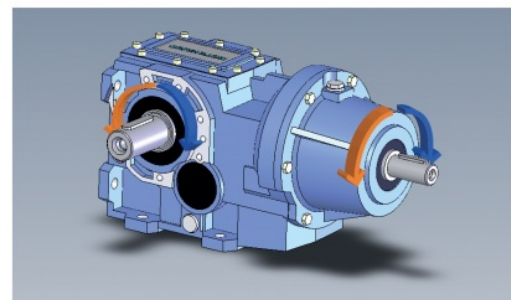


VERSIÓN S

B-PB-CB-IB 063-163



VERSIONES C-D-P-L



VERSIÓN S-M

Los reductores ortogonales son suministrados de serie con rotación según el esquema. Bajo pedido el sentido de rotación del eje lento puede ser invertido, especificando rotación opuesta en el pedido. La rotación opuesta no está disponible para BA42-BA52-BA53.

2.6.1 Aplicaciones críticas

B	A40	A50	A70
2000 < n1 < 3000	✓	✓	✓
V6	B	B	B
n1 > 3000	B	B	B
...L : B6 - B7	B	B	B

B	060	080	100	125	140	150	160
2000 < n1 < 3000	✓	✓	✓	B	B	B	B
V6	B	B	B	B	B	B	B
n1 > 3000	B	B	B	B	A	A	A
...L : B6 - B7	B	B	B	B	B	B	B

✓ Aplicación verificada

A. Aplicación desaconsejada

B. Controlar la aplicación y/o ponerse en contacto con nuestro servicio técnico

El aro de apriete está diseñado solo para transmitir el par de salida.

En caso posiciones de montaje con cargas radiales y/o axiales contacte con el servicio técnico.

2.6.2 Información

Las prestaciones indicadas en el catálogo corresponden a la posición B3 o similar, cuando el primer tren de engranajes no está completamente sumergido en el aceite. Para posiciones de montaje distintas y/o de velocidades particulares de entrada, atenerse a las tablas que ponen en evidencia las distintas situaciones críticas por cada tamaño de reductor. Además es necesario considerar y evaluar cuidadosamente las siguientes aplicaciones, poniéndose en contacto con nuestro Servicio Técnico:

- Evitar la utilización como multiplicador.
- Utilización en servicios que, en caso de ruptura del reductor, podrían resultar peligrosos para personas.
- Aplicaciones con inercias particularmente elevadas.
- Utilización como cabrestante de levantamiento.
- Aplicaciones con esfuerzos dinámicos elevados sobre la carcasa del reductor.
- Utilización en ambiente con T° inferior a -5°C o superior a 40°C.
- Utilización en ambiente con presencia de agentes químicos agresivos.
- Utilización en ambiente salino.
- Posiciones de montaje no previstas en el catálogo.
- Utilización en ambiente radioactivo.
- Utilización en ambiente con presión distinta de la atmosférica.

Evitar aplicaciones donde está prevista la inmersión, aún parcial, del reductor.

El par máximo (*) soportable por el reductor no debe superar el doble del par nominal (f.s.=1) indicado en la tabla de prestaciones.

(*) entendida como sobrecarga instantánea debida a puestas en marcha a plena carga, frenadas, impactos y otras causas sobretodo dinámicas.

2.7 PREDISPOSICIÓN

2.7.1 Predisposición BA

B10 = Versión motorreductor compacto.

Rogamos considerar que tratase de tablas de combinaciones posibles. Verifiquen el factor de servicio.

	i	063	071	080	090	100	112
CB A42	7,62 ÷ 64,13	B10	B10	B10			
CB A42	78,17	B10	B10				
CB A52	7,91 ÷ 31,63	B10	B10	B10	B10		
CB A52	35,1 ÷ 64,87	B10	B10	B10			
CB A52	79,07	B10	B10				
CB A53	73,7 ÷ 172,53	B10	B10	B10	B10		
CB A53	197,11 ÷ 342,65	B10	B10				
CB A72	8,36 ÷ 22,19				B10	B10	B10
CB A72	27,45 ÷ 40,87			B10	B10	B10	B10
CB A72	45,64 ÷ 67,96			B10	B10		
CB A73	43,89 ÷ 222,93	B10	B10	B10	B10		
CB A73	260,2 ÷ 442,76	B10	B10				

	i	063	071	080	090	100	112
BA42	7,62 ÷ 64,13	B5	B5-B14	B5 - B14			
BA42	78,17	B5	B5-B14				
BA52	7,91 ÷ 31,63	B5	B5-B14	B5-B14	B5-B14		
BA52	35,1 ÷ 64,87	B5	B5-B14	B5-B14			
BA52	79,07	B5	B5-B14				
BA53	73,7 ÷ 172,53	B5	B5-B14	B5-B14	B5-B14		
BA53	197,11 ÷ 342,65	B5	B5-B14				
BA72	8,36 ÷ 22,19				B5-B14	B5-B14	B5-B14
BA72	27,45 ÷ 40,87			B5-B14	B5-B14	B5-B14	B5-B14
BA72	45,64 ÷ 67,96			B5-B14	B5-B14		
BA73	43,89 ÷ 222,93	B5	B5-B14	B5-B14	B5-B14		
BA73	260,2 ÷ 442,76	B5	B5-B14				

2.7 PREDISPOSICIÓN

2.7.2 Predisposición B

B11 = Versión motorreductor compacto.

Rogamos considerar que tratase de tablas de combinaciones posibles. Verifiquen el factor de servicio.

Para motor tamaño 063 no existe la versión PB.

CB - B - PB 063					
i	063	071	080	90	100-112
5,71			B5-B11	B5-B11	B5-B11
6,88			B5-B11	B5-B11	B5-B11
7,32		B5-B11	B5-B11	B5-B11	B5-B11
9,16			B5-B11	B5-B11	B5-B11
10,26			B5-B11	B5-B11	B5-B11
11,03			B5-B11	B5-B11	B5-B11
12,35			B5-B11	B5-B11	B5-B11
13,15		B5-B11	B5-B11	B5-B11	B5-B11
15,18		B5-B11	B5-B11	B5-B11	B5-B11
17,00		B5-B11	B5-B11	B5-B11	B5-B11
22,39		B5-B11	B5-B11	B5-B11	B5-B11
26,09			B5-B11	B5-B11	B5-B11
28,03			B5-B11	B5-B11	B5-B11
33,43		B5-B11	B5-B11	B5-B11	B5-B11
38,58		B5-B11	B5-B11	B5-B11	B5-B11
43,22		B5-B11	B5-B11	B5-B11	B5-B11
50,81		B5-B11	B5-B11	B5-B11	B5-B11
56,93		B5-B11	B5-B11	B5-B11	B5-B11
69,16	B5-B11	B5-B11	B5-B11	B5-B11	
77,48	B5-B11	B5-B11	B5-B11	B5-B11	
90,33	B5-B11	B5-B11	B5-B11		
101,20	B5-B11	B5-B11	B5-B11		
111,74	B5-B11	B5-B11	B5-B11		
124,20	B5-B11	B5-B11	B5-B11		
139,15	B5-B11	B5-B11	B5-B11		
157,42	B5-B11	B5-B11	B5-B11		

2.7 PREDISPOSICIÓN

CB - B - PB 083					
i	080	090	100	112	132
7,81	B5-B11	B5-B11	B5-B11	B5-B11	B5-B11
8,62	B5-B11	B5-B11	B5-B11	B5-B11	B5-B11
10,49	B5-B11	B5-B11	B5-B11	B5-B11	B5-B11
11,59	B5-B11	B5-B11	B5-B11	B5-B11	B5-B11
14,43	B5-B11	B5-B11	B5-B11	B5-B11	B5-B11
16,60	B5-B11	B5-B11	B5-B11	B5-B11	B5-B11
18,32	B5-B11	B5-B11	B5-B11	B5-B11	B5-B11
22,82	B5-B11	B5-B11	B5-B11	B5-B11	B5-B11
26,71	B5-B11	B5-B11	B5-B11	B5-B11	B5-B11
29,50	B5-B11	B5-B11	B5-B11	B5-B11	B5-B11
31,80	B5-B11	B5-B11	B5-B11	B5-B11	B5-B11
34,49	B5-B11	B5-B11	B5-B11	B5-B11	B5-B11
39,60	B5-B11	B5-B11	B5-B11	B5-B11	B5-B11
42,95	B5-B11	B5-B11	B5-B11	B5-B11	B5-B11
45,44	B5-B11	B5-B11	B5-B11	B5-B11	B5-B11
51,19	B5-B11	B5-B11	B5-B11	B5-B11	B5-B11
55,52	B5-B11	B5-B11	B5-B11	B5-B11	B5-B11
59,96	B5-B11	B5-B11	B5-B11	B5-B11	B5-B11
63,74	B5-B11	B5-B11	B5-B11	B5-B11	B5-B11
69,14	B5-B11	B5-B11	B5-B11	B5-B11	B5-B11
73,14	B5-B11	B5-B11	B5-B11	B5-B11	B5-B11
80,76	B5-B11	B5-B11	B5-B11	B5-B11	B5-B11
92,19	B5-B11	B5-B11	B5-B11	B5-B11	
100,57	B5-B11	B5-B11	B5-B11	B5-B11	B5-B11
105,29	B5-B11	B5-B11	B5-B11	B5-B11	
116,25	B5-B11	B5-B11	B5-B11	B5-B11	
126,76	B5-B11	B5-B11	B5-B11	B5-B11	
144,77	B5-B11	B5-B11	B5-B11	B5-B11	

2.7 PREDISPOSICIÓN

CB - B - PB 103						
i	080	090	100	112	132	160
8,13	B5-B11	B5-B11	B5-B11	B5-B11	B5-B11	B5
8,97	B5-B11	B5-B11	B5-B11	B5-B11	B5-B11	B5
10,92	B5-B11	B5-B11	B5-B11	B5-B11	B5-B11	B5
12,05	B5-B11	B5-B11	B5-B11	B5-B11	B5-B11	B5
14,99	B5-B11	B5-B11	B5-B11	B5-B11	B5-B11	B5
17,27	B5-B11	B5-B11	B5-B11	B5-B11	B5-B11	B5
19,06	B5-B11	B5-B11	B5-B11	B5-B11	B5-B11	B5
23,70	B5-B11	B5-B11	B5-B11	B5-B11	B5-B11	B5
26,51	B5-B11	B5-B11	B5-B11	B5-B11	B5-B11	B5
30,55	B5-B11	B5-B11	B5-B11	B5-B11	B5-B11	B5
33,07	B5-B11	B5-B11	B5-B11	B5-B11	B5-B11	
35,87	B5-B11	B5-B11	B5-B11	B5-B11	B5-B11	
41,12	B5-B11	B5-B11	B5-B11	B5-B11	B5-B11	
44,61	B5-B11	B5-B11	B5-B11	B5-B11	B5-B11	
47,28	B5-B11	B5-B11	B5-B11	B5-B11	B5-B11	
50,24	B5-B11	B5-B11	B5-B11	B5-B11	B5-B11	
53,02	B5-B11	B5-B11	B5-B11	B5-B11	B5-B11	
58,50	B5-B11	B5-B11	B5-B11	B5-B11	B5-B11	
64,89	B5-B11	B5-B11	B5-B11	B5-B11	B5-B11	
68,58	B5-B11	B5-B11	B5-B11	B5-B11	B5-B11	
72,76	B5-B11	B5-B11	B5-B11	B5-B11	B5-B11	
78,92	B5-B11	B5-B11	B5-B11	B5-B11	B5-B11	
83,66	B5-B11	B5-B11	B5-B11	B5-B11	B5-B11	
92,31	B5-B11	B5-B11	B5-B11	B5-B11	B5-B11	
105,44	B5-B11	B5-B11	B5-B11	B5-B11		
114,80	B5-B11	B5-B11	B5-B11	B5-B11	B5-B11	
120,42	B5-B11	B5-B11	B5-B11	B5-B11		
132,87	B5-B11	B5-B11	B5-B11	B5-B11		
144,69	B5-B11	B5-B11	B5-B11	B5-B11		
165,25	B5-B11	B5-B11	B5-B11	B5-B11		

2.7 PREDISPOSICIÓN

CB - B - PB 123						
i	090	100	112	132	160	180
7,97				B5-B11	B5	B5
9,62				B5-B11	B5	B5
10,33				B5-B11	B5	B5
12,48				B5-B11	B5	B5
13,84				B5-B11	B5	B5
15,38				B5-B11	B5	B5
18,58				B5-B11	B5	B5
20,61				B5-B11	B5	B5
22,78				B5-B11	B5	B5
25,89		B5-B11	B5-B11	B5-B11	B5	B5
27,51				B5-B11	B5	B5
30,79				B5-B11	B5	B5
31,26		B5-B11	B5-B11	B5-B11	B5	B5
34,68		B5-B11	B5-B11	B5-B11	B5	B5
40,53		B5-B11	B5-B11	B5-B11	B5	B5
44,89		B5-B11	B5-B11	B5-B11	B5	B5
49,80		B5-B11	B5-B11	B5-B11	B5	B5
54,30		B5-B11	B5-B11	B5-B11	B5	B5
59,36		B5-B11	B5-B11	B5-B11	B5	B5
62,59		B5-B11	B5-B11	B5-B11	B5	B5
69,43		B5-B11	B5-B11	B5-B11	B5	B5
74,42		B5-B11	B5-B11	B5-B11	B5	B5
80,04	B5-B11	B5-B11	B5-B11	B5-B11		
89,87		B5-B11	B5-B11	B5-B11	B5	B5
99,70		B5-B11	B5-B11	B5-B11	B5	B5
106,65	B5-B11	B5-B11	B5-B11	B5-B11		
119,60	B5-B11	B5-B11	B5-B11	B5-B11		
129,96	B5-B11	B5-B11	B5-B11	B5-B11		
144,43	B5-B11	B5-B11	B5-B11	B5-B11		
160,23	B5-B11	B5-B11	B5-B11	B5-B11		
180,40	B5-B11	B5-B11	B5-B11	B5-B11		

2.7 PREDISPOSICIÓN

CB - B - PB 143						
i	100	112	132	160	180	200
10,84			B5-B11	B5	B5	B5
11,87			B5-B11	B5	B5	B5
14,49			B5-B11	B5	B5	B5
17,04			B5-B11	B5	B5	B5
18,66			B5-B11	B5	B5	B5
21,00			B5-B11	B5	B5	B5
22,77			B5-B11	B5	B5	B5
25,63			B5-B11	B5	B5	B5
27,44	B5-B11	B5-B11	B5-B11	B5	B5	B5
30,05	B5-B11	B5-B11	B5-B11	B5	B5	B5
33,01			B5-B11	B5	B5	B5
36,67	B5-B11	B5-B11	B5-B11	B5	B5	B5
40,29			B5-B11	B5	B5	B5
44,16	B5-B11	B5-B11	B5-B11	B5	B5	B5
48,35	B5-B11	B5-B11	B5-B11	B5	B5	B5
53,16	B5-B11	B5-B11	B5-B11	B5	B5	B5
54,63	B5-B11	B5-B11	B5-B11	B5	B5	B5
59,02	B5-B11	B5-B11	B5-B11	B5	B5	B5
64,88	B5-B11	B5-B11	B5-B11	B5	B5	B5
70,43	B5-B11	B5-B11	B5-B11	B5	B5	
77,12	B5-B11	B5-B11	B5-B11	B5	B5	
85,54	B5-B11	B5-B11	B5-B11	B5	B5	B5
94,13	B5-B11	B5-B11	B5-B11	B5	B5	
105,83	B5-B11	B5-B11	B5-B11			
111,94	B5-B11	B5-B11	B5-B11	B5	B5	
124,62	B5-B11	B5-B11	B5-B11	B5	B5	
136,44	B5-B11	B5-B11	B5-B11	B5	B5	
149,59	B5-B11	B5-B11	B5-B11	B5	B5	
166,53	B5-B11	B5-B11	B5-B11	B5	B5	
187,24	B5-B11	B5-B11	B5-B11			

2.7 PREDISPOSICIÓN

CB - B - PB 153					
i	132	160	180	200	225
10,49		B5	B5	B5	B5
12,64		B5	B5	B5	B5
14,01		B5	B5	B5	B5
15,40		B5	B5	B5	B5
18,56		B5	B5	B5	B5
20,56		B5	B5	B5	B5
23,86		B5	B5	B5	B5
25,19	B5	B5	B5	B5	B5
28,23	B5	B5	B5	B5	B5
30,35	B5	B5	B5	B5	B5
33,63	B5	B5	B5	B5	B5
35,02		B5	B5	B5	B5
38,81		B5	B5	B5	B5
42,30	B5	B5	B5	B5	B5
47,53	B5	B5	B5	B5	B5
50,56	B5	B5	B5	B5	B5
54,64	B5	B5	B5	B5	B5
57,27	B5	B5	B5	B5	B5
60,92	B5	B5	B5	B5	B5
63,47	B5	B5	B5	B5	B5
71,10	B5	B5	B5		
77,22	B5	B5	B5	B5	B5
83,90	B5	B5	B5		
87,70	B5	B5	B5		
93,05	B5	B5	B5	B5	B5
103,12	B5	B5	B5	B5	B5
123,90	B5	B5	B5		
134,30	B5	B5	B5		
149,30	B5	B5	B5		
165,40	B5	B5	B5		

2.7 PREDISPOSICIÓN

CB - B - PB 163						
i	160	180	200	225	250	280
8,89		B5	B5	B5	B5	B5
10,58		B5	B5	B5	B5	B5
11,87		B5	B5	B5	B5	B5
12,81		B5	B5	B5	B5	B5
14,08		B5	B5	B5	B5	B5
15,52		B5	B5	B5	B5	B5
16,39		B5	B5	B5	B5	B5
18,02	B5	B5	B5	B5	B5	B5
19,96	B5	B5	B5	B5	B5	
21,94	B5	B5	B5	B5	B5	B5
24,17	B5	B5	B5	B5	B5	B5
26,58	B5	B5	B5	B5	B5	B5
28,80	B5	B5	B5	B5	B5	
30,92	B5	B5	B5	B5	B5	B5
34,25	B5	B5	B5	B5	B5	
37,66	B5	B5	B5	B5	B5	
40,65	B5	B5	B5	B5	B5	
45,09	B5	B5	B5	B5	B5	
51,00	B5	B5	B5	B5	B5	
53,63	B5	B5	B5	B5	B5	
58,97	B5	B5	B5	B5	B5	
69,78	B5	B5	B5	B5		
76,72	B5	B5	B5			
87,54	B5	B5	B5			
96,25	B5	B5	B5			
103,93	B5	B5	B5			
114,27	B5	B5				
126,29	B5	B5				
138,85	B5	B5				
154,83	B5	B5				

2.8 RODAMIENTOS

BA		BA40		BA50		BA70	
Versiones (*)		Estándar	A solicitud	Estándar	A solicitud	Estándar	A solicitud
U	C	1	/	1	/	1	/
	D/S/P	/	/	/	/	1	/
	L/M	1	/	1	/	1	/

(*) Los tamaños A42 - A52 - A53 no existen en las versiones D-S-P.

B		B060		B080		B100/125		B140/150/160	
Versiones		Estándar	A solicitud	Estándar	A solicitud	Estándar	A solicitud	Estándar	A solicitud
U	C	2	/	2 (Ø40)	1 (Ø45)	2	/	2	/
	D/S/P	2	/	2	/	2	/	2	/
	L/M	1	/	1	/	1	/	2	/
F/S	C	1	2	1	2	1	2	/	/
	D/S/P	2	/	2	/	2	/	/	/
	L/M	1	/	1	/	1	/	/	/

1 - Rodamientos de bola

2 - Rodamientos de rodillos

/ - No existen

2.9.1 Información

El valor de carga radial (N) admisible se indica en las tablas de prestaciones de los reductores y se refiere a la carga aplicada sobre la línea de centro del eje y en las condiciones más desfavorables como ángulo de aplicación y sentido de rotación.

Las cargas axiales máximas admisibles son 1/5 del valor de carga radial indicado, cuando están aplicadas en combinación con la carga radial misma. En las tablas relacionadas a los ejes de salida se indica el valor máximo admisible; nunca se debe superar este valor, porque se refiere a la resistencia de la carcasa.

Podrían presentarse condiciones particulares de carga radial superiores a los límites de catálogo; en este caso, ponerse en contacto con nuestro Servicio técnico e indicar todos los datos de la aplicación: dirección de carga, sentido de rotación del eje, tipo de servicio.

En caso de ejes dobles o huecos sobre los que se prevea la aplicación de cargas radiales sobre ambos extremos, las cargas máximas admisibles se deben definir en función de las características de la aplicación, en ese caso contactar a nuestro Servicio Técnico.

La carga radial sobre el eje se calcula con la siguiente fórmula: $Fr = (2000 * M * fz) / D \leq Fr1 \text{ o } Fr2$

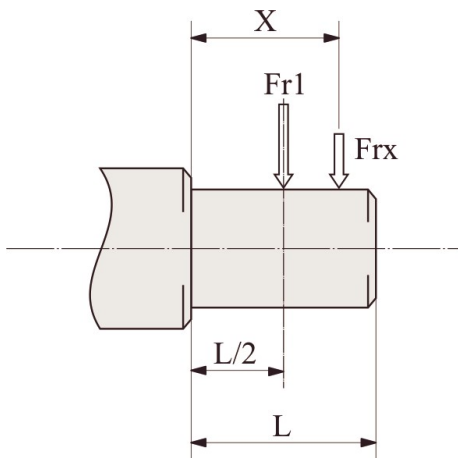
- **Fr** (N) Carga radial resultante
- **M** (Nm) Par de torsión sobre el eje
- **D** (mm) Diámetro del elemento de transmisión montado sobre el eje
- **Fr** (N) Valor de carga radial máximo admitido
- **Fr1-Fr2** (ver tablas correspondientes)
- **fz** = 1,1 piñón dentado
 - 1,4 piñón de cadena
 - 1,7 polea para correa trapezoidal
 - 2,5 polea plana

Cuando la carga radial resultante no se aplica sobre el centro del eje de salida, se debe corregir la carga radial admisible $Fr1-2$ mediante la siguiente fórmula: $Fr_x = (Fr_1 \text{ o } 2 * a) / (b+x)$

- **a**, **b** = valores indicados en las tablas
- **x** = distancia desde el punto de aplicación de la carga hasta la base del eje

2.9.2 Entrada

Si la carga radial resultante no se aplica sobre el centro del eje, corregir la carga radial admisible Fr1 mediante la siguiente fórmula: $Fr_x = (Fr_1 \cdot a) / (b + x)$



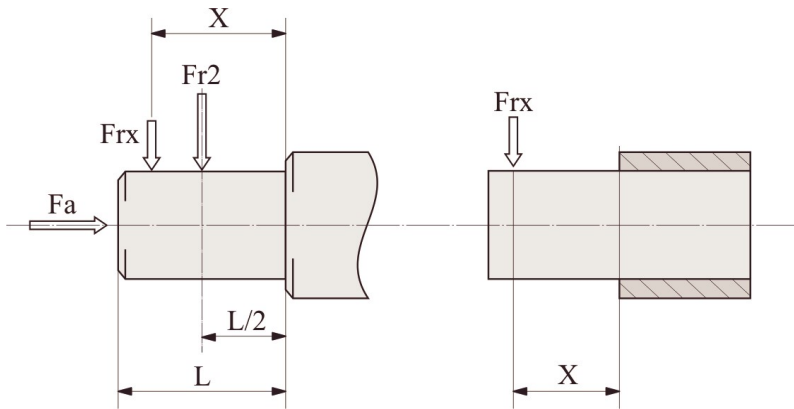
IB	A42 A52 A53 A73	A72
a	84	89
b	64	69
Fr1 max (**)	500	830

IB	063	083	103	123	143	153	163
a	105	137	137	175	175	225	221
b	80	108	108	135	135	170	166
Fr1 max (**)	2200	2500	3200	4200	7000	10000	12000

(**Fr1) Valor máx. admisible del reductor en condiciones estáticas y/o para funcionamiento limitado. Para cargas radiales en servicio continuo verificar los valores de las tablas de prestaciones calculados en función de la carcasa, del eje y de los rodamientos.

2.9.3 Salida

Si la carga radial resultante no se aplica sobre el centro del eje, corregir la carga radial admisible Fr2 mediante la siguiente fórmula: $Fr_x = (Fr_2 \cdot a) / (b + x)$



B	A42	A52 A53	A72 A73
a	105	119	145
b	85	94	116
D-S-P (Fr2 max **)	-	-	10000
C (Fr2 max **)	4000	4000	5500

B	063	083	103	123	143	153	163
a	129	190	225	262	306	348	468
b	100	150	175	202	236	278	363
D-S-P (Fr2 max **)	12000	18000	22000	30000	40000	65000	80000
C (Fr2 max **)	8000	12000	15000	20000	40000	65000	65000

(**Fr2) Valor máx. admisible del reductor en condiciones estáticas y/o para funcionamiento limitado. Para cargas radiales en servicio continuo verificar los valores de las tablas de prestaciones calculados en función de la carcasa, del eje y de los rodamientos.

2.10.1 Información

En caso de temperaturas ambiente no previstas en la tabla, ponerse en contacto con nuestro Servicio técnico. En caso de temperaturas inferiores a -30°C o superiores a 60°C, es necesario utilizar anillos de retén con mezclas especiales. Para los campos de funcionamiento con temperaturas inferiores a 0°C, es necesario cumplir con lo que sigue:

1. Los motores tienen que ser idóneos al funcionamiento con la temperatura ambiente prevista.
2. La potencia del motor eléctrico debe adecuarse para superar los mayores pares de arranque solicitados.
3. En caso de reductor con carcasa de fundición, cuidado con las cargas de choque porque la fundición puede presentar problemas de fragilidad con temperaturas inferiores a los -15°C.
4. Durante las primeras fases de servicio podrían surgir problemas de lubricación debidos a la elevada viscosidad del aceite y es por lo tanto oportuno efectuar una rotación en "vacío" por algunos minutos.

El cambio de aceite (productos NO Atex) debe realizarse tras aproximadamente 10.000 horas/2 años de funcionamiento, este período dependerá del tipo de servicio y del ambiente en el cual trabaja el reductor. Para grupos suministrados sin tapones para aceite la lubricación es permanente, por lo que no requieren mantenimiento.

2.10.2 Lubricantes

	B 060 ÷ 160		BA40 ÷ A70
	Aceite mineral		Aceite mineral
*T°C ISO/SAE	(-5) ÷ (+40) ISO VG220	(-15) ÷ (+25) ISO VG150	(-5) ÷ (+40) SAE 85W-140
ENI	BLASIA 220	BLASIA 150	ROTRA MP (85W-140)
SHELL	OMALA OIL220	OMALA OIL150	SPIRAX S2 A 85W-140
KLUBER	Kluberoil GEM 1-220N	Kluberoil GEM 1-150N	Klubersynth GH 6-460
MOBIL	MOBILGEAR 600 XP220	MOBILGEAR 600 XP150	-
CASTROL	ALPHA SP 220	ALPHA SP 150	-
BP	ENERGOL GR-XP220	ENERGOL GR-XP150	-

Especificaciones de lubricante aconsejados por Motovario S.p.A.

* Temperatura ambiente



Suministro standard

2.10.3 Lubricantes especiales

	*T°C	Aceite sintético basado en poliglicoles
ENI	(-30) ÷ (+30)	Blasia S 150 (ISO VG150)
	(-20) ÷ (+40)	Blasia S 220 (ISO VG220)
MOBIL	(-45) ÷ (+0)	SCH 624 (ISO VG32)
	(-40) ÷ (+5)	SCH 626 (ISO VG68)
KLUBER	(-40) ÷ (+5)	Klubersynth GH 6-32 (ISO VG32)
	(-35) ÷ 10)	Klubersynth GH 6-80 (ISO VG80)
	(-30) ÷ (+40)	Klubersynth GH 6-150 (ISO VG150)
	(-25) ÷ (+40)	Klubersynth GH 6-220 (ISO VG220)
	(-15) ÷ (+50)	Klubersynth GH 6-460 (ISO VG460)
	(-10) ÷ (+70)	Klubersynth GH 6-680 (ISO VG680)

	*T°C	Aceite sintético basado en poliglicoles para sector alimentario
KLUBER	(-30) ÷ (+15)	Klubersynth UH1-6 100 (ISO VG100)
	(-25) ÷ (+40)	Klubersynth UH1-6 220 (ISO VG220)
	(-15) ÷ (+40)	Klubersynth UH1-6 320 (ISO VG320)
	(-15) ÷ (+50)	Klubersynth UH1-6 460 (ISO VG460)
	(-10) ÷ (+50)	Klubersynth UH1-6 680 (ISO VG680)

Para el uso de lubricantes especiales contactar con la asistencia técnica.

* Temperatura ambiente

2.10.4 Cantidad

- Para los reductores serie B es necesario especificar siempre la posición de montaje.
- Los reductores de la serie BA.. de 2,3 trenes et B060, se suministran con lubricante, no disponen de tapón de aceite y no necesitan ningún mantenimiento.
- Los reductores serie B en los tamaños 080, 100, 125, 140, 150, 160 se suministran con lubricante y disponen de tapones para todas las posiciones de montaje previstas en el catálogo.

Es necesario, una vez instalado el reductor en la máquina, sustituir el tapón cerrado, utilizado durante el transporte, por el tapón respiradero que se adjunta.

Cantidad de aceite en litros ~

B	A42	A52	A53	A72	A73
B3	0,33	0,42	0,63	1	1,21
B8					
B6/B7					
V5					
V6					

CB	A42	A52	A53	A72	A73
B3	0,33	0,42	0,55	1	1,13
B8					
B6/B7					
V5					
V6					

B-CB	063	083	103	123	143	153	163
B3	1,2	2,5	3,7	5,7	11,1	19	33
B8	1,5	2,8	4,2	7,9	13	17,5	42,8
B6	1,5	3,5	6	8,5	14,5	26	43
B7	1,5	2,8	3,9	7,3	11,8	19	30
V5	2,1	3,7	7	9,9	18,5	32,5	54,5
V6	1,3	2,6	4,5	6,7	10,8	16,5	37,3

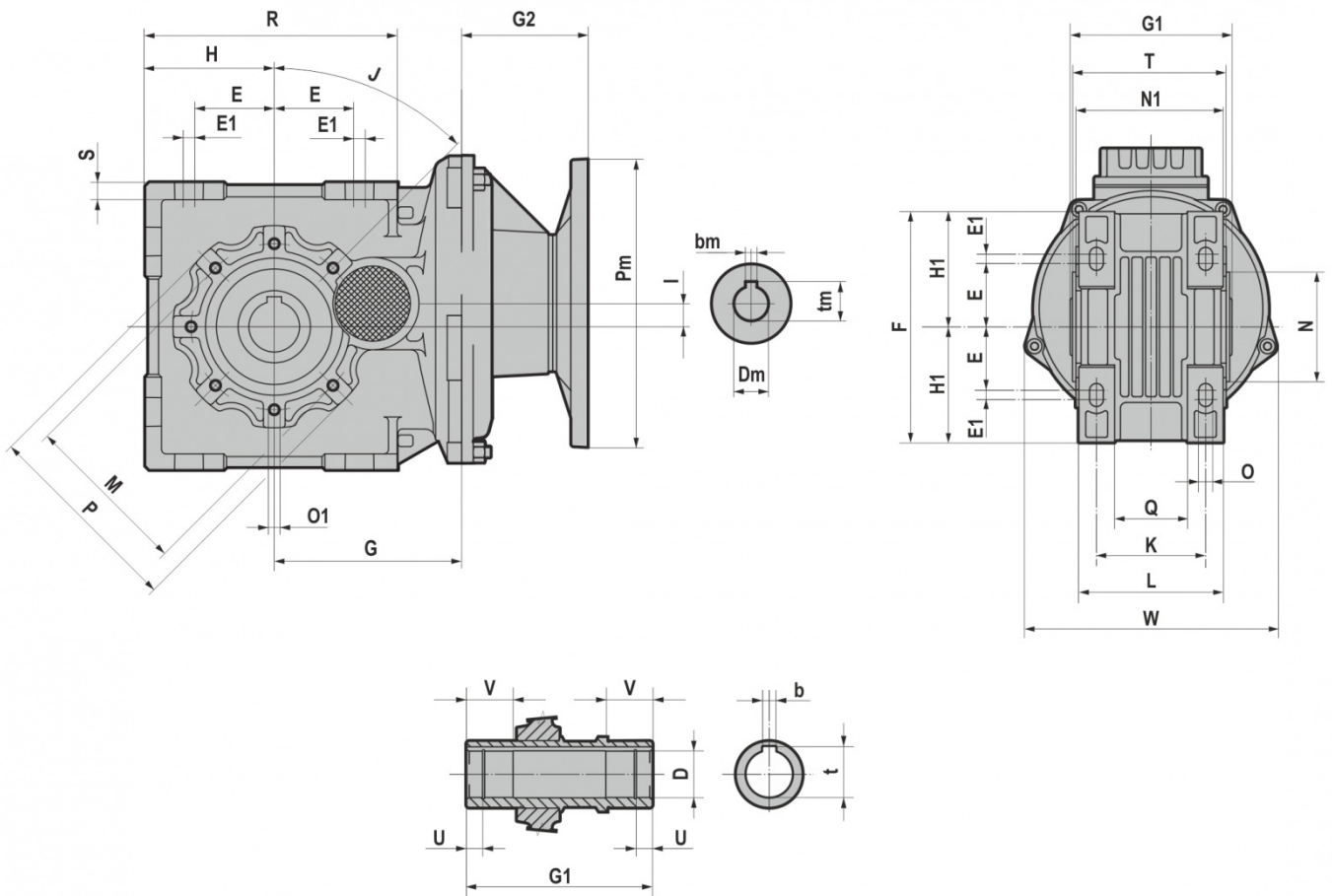
2.11 MOMENTOS DE INERCIA

BA-2/3	J *1E-4 [Kg*m ²]
40	1,1
50	1,2
70	3,4

B	J *1E-4 [Kg*m ²]
063	1,1
083	2,5
103	7,0
123	10,4
143	23,0
153	34,8
163	92,9

Los valores siguientes son sólo indicativos y se refieren a los reductores con PAM de entrada. Estos valores están referidos al momento de inercia máximo.

3.1.1 BA.2



	D	b	t	U	V	E	E1	F	G	G1	H	H1	I	J
A42	20	6	22,8	/	30	45	/	130	95	100	65	65	8	45
A52	25	8	28,3	/	30	55	/	160	98	112	80	80	4,2	45
A52	28	8	31,1	/	30	55	/	160	98	112	80	80	4,2	45
A72	35	10	38,3	12	35	55	8	200	129,5	140	90	100	16	45
A72	30	8	33,3	12	35	55	8	200	129,5	140	90	100	16	45

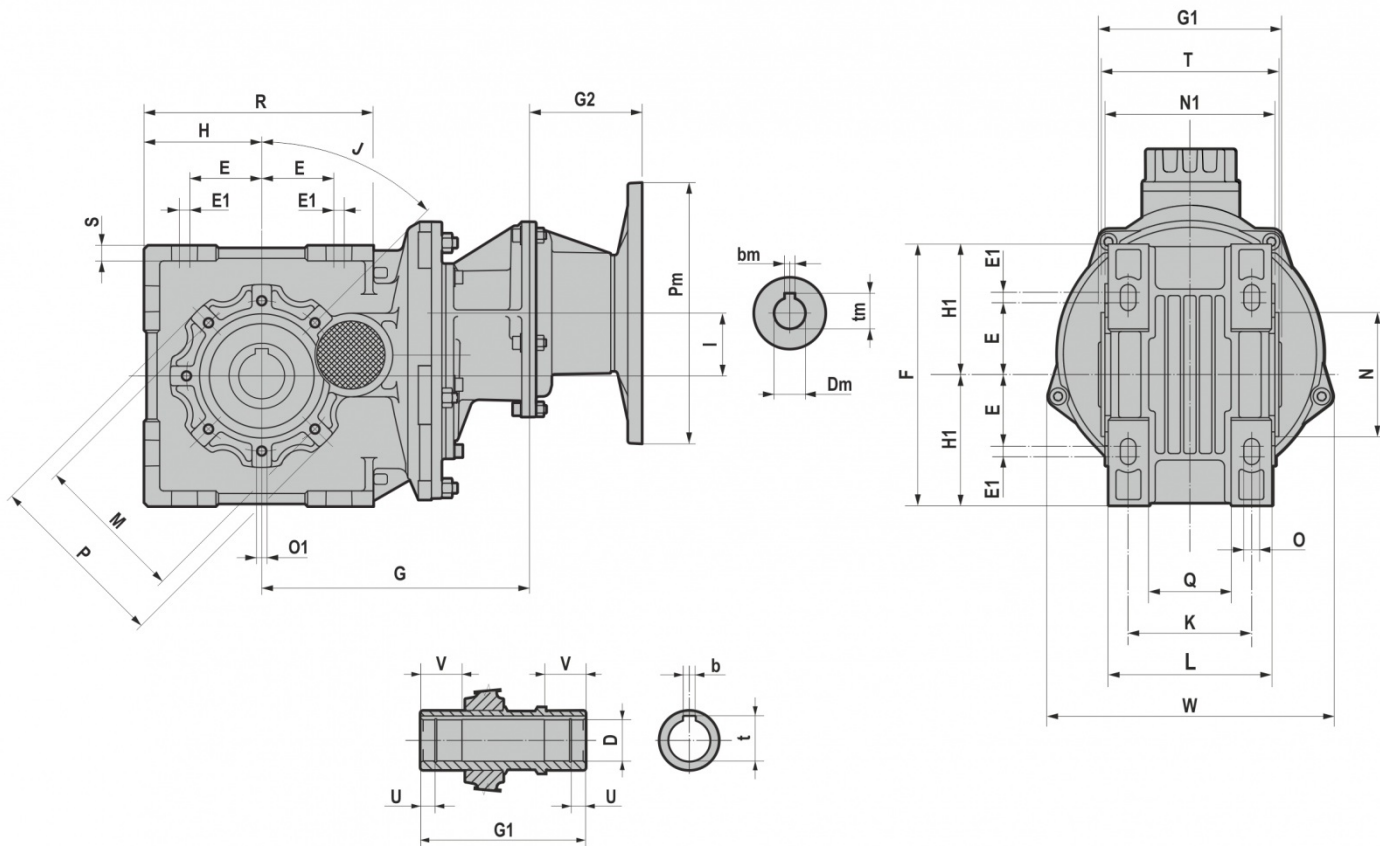
	K	L	M	N	N1	O	O1	P	Q	R	S	T
A42	73,5	90	85	70	92	9	M8x12 n.4	100	45	127,5	8	97
A52	80	100	95	80	102	9	M8x14 n.6	110	51	153	10	108
A72	94,5	125	115	95	130	12	M8x14 n.7	136	63	175	12	136

3.1 REDUCTORES/MOTORREDUCTORES

B5	B14	G2	
		A42-A52	A72
140x11	090x11	55	/
160x14	105x14	55	/
200x19	120x19	86	87,5
200x24	140x24	86	87,5
250x28	160x28	/	87,5

Para las magnitudes correspondientes a la zona del motor (Pm, Dm, bm, tm) consulte la tabla "Brida de entrada".

3.1.2 BA.3



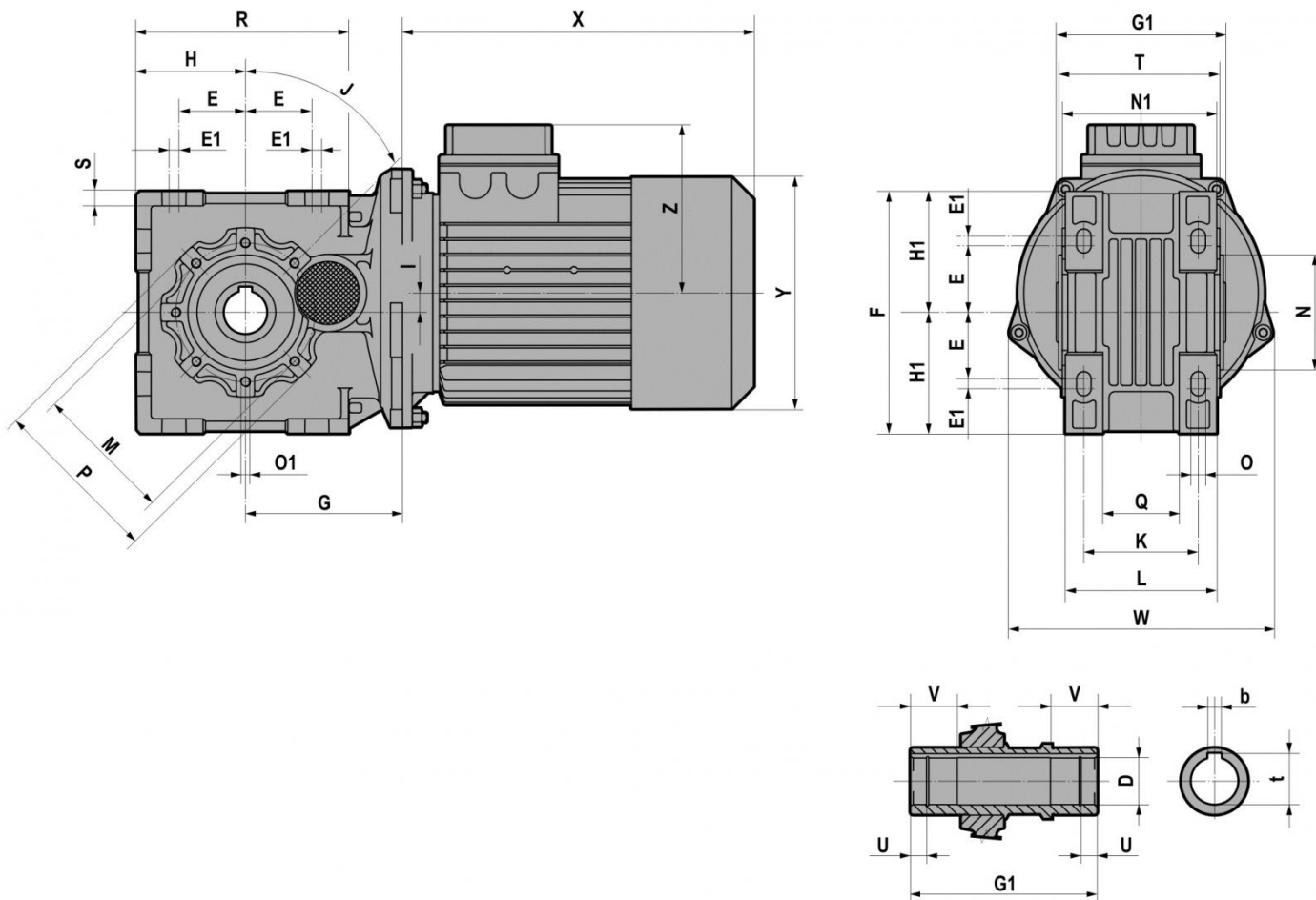
	D	b	t	U	V	E	E1	F	G	G1	H	H1	I	J
A53	25	8	28,3	/	30	55	/	160	162	112	80	80	36,2	45
A53	28	8	31,1	/	30	55	/	160	162	112	80	80	36,2	45
A73	35	10	38,3	12	35	55	8	200	204,5	140	90	100	48	45
A73	30	8	33,3	12	35	55	8	200	204,5	140	90	100	48	45

	K	L	M	N	N1	O	O1	P	Q	R	S	T	W
A53	80	100	95	80	102	9	M8x14 n.6	110	51	153	10	108	152
A73	94,5	125	115	95	130	12	M8x14 n,7	136	63	175	12	136	218

		G2
B5	B14	A53-A73
140X11	090x11	55
160X14	105x14	55
200X19	120x19	86
200X24	140x24	86

Para las magnitudes correspondientes a la zona del motor (Pm, Dm, bm, tm) consulte la tabla "Brida de entrada".

3.1.3 CBA.2



	D	b	t	U	V	E	E1	F	G	G1	H	H1	I	J
A42	20	6	22,8	/	30	45	/	130	95	100	65	65	8	45
A52	25	8	28,3	/	30	55	/	160	98	112	80	80	4,2	45
A52	28	8	31,1	/	30	55	/	160	98	112	80	80	4,2	45
A72	35	10	38,3	12	35	55	8	200	129,5	140	90	100	16	45
A72	30	8	33,3	12	35	55	8	200	129,5	140	90	100	16	45

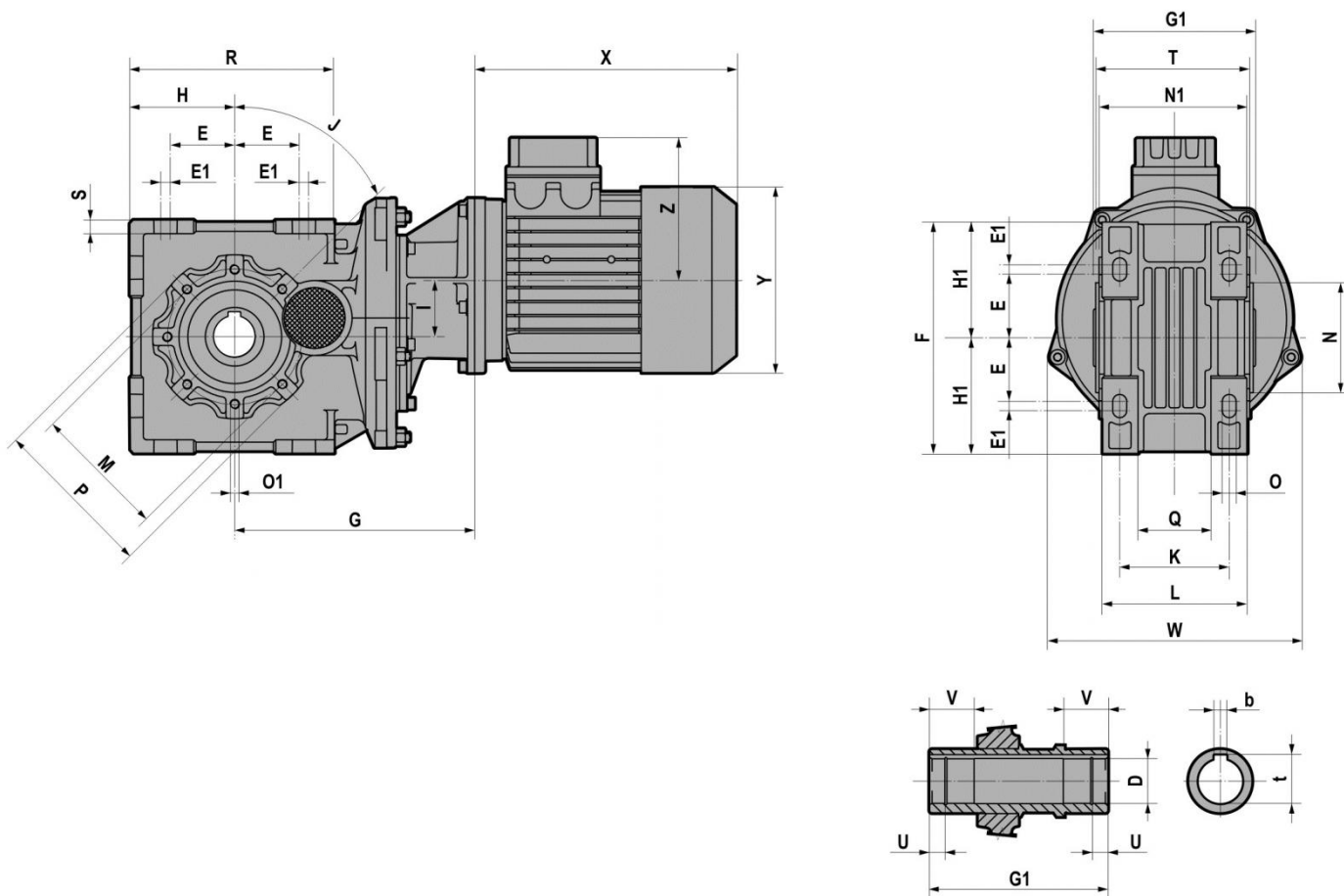
	K	L	M	N	N1	O	O1	P	Q	R	S	T
A42	73,5	90	85	70	92	9	M8x12 n.4	100	45	127,5	8	97
A52	80	100	95	80	102	9	M8x14 n.6	110	51	153	10	108
A72	94,5	125	115	95	130	12	M8x14 n.7	136	63	175	12	136

3.1 REDUCTORES/MOTORREDUCTORES

		T						
		063	071	080	090S	090L	100	112
A42-A52	X	180	205	223	237	262	/	/
	Y	121	139	158	173	173	/	/
	Z	104	112	122	130	130	/	/
A72	X	/	/	218	232	257	290	302
	Y	/	/	158	173	173	191	211
	Z	/	/	122	130	130	139	154

		TB						
		063	071	080	090S	090L	100	112
A42-A52	X	238	270,5	294	313	338	/	/
	Y	121	139	158	173	173	/	/
	Z	119	129	137	157	157	/	/
A72	X	/	/	290	309	334	372	400
	Y	/	/	158	173	173	191	211
	Z	/	/	137	157	157	168	183

3.1.4 CBA.3



	D	b	t	U	V	E	E1	F	G	G1	H	H1	I	J
A53	25	8	28,3	/	30	55	/	160	162	112	80	80	36,2	45
A53	28	8	31,1	/	30	55	/	160	162	112	80	80	36,2	45
A73	35	10	38,3	12	35	55	8	200	204,5	140	90	100	48	45
A73	30	8	33,3	12	35	55	8	200	204,5	140	90	100	48	45

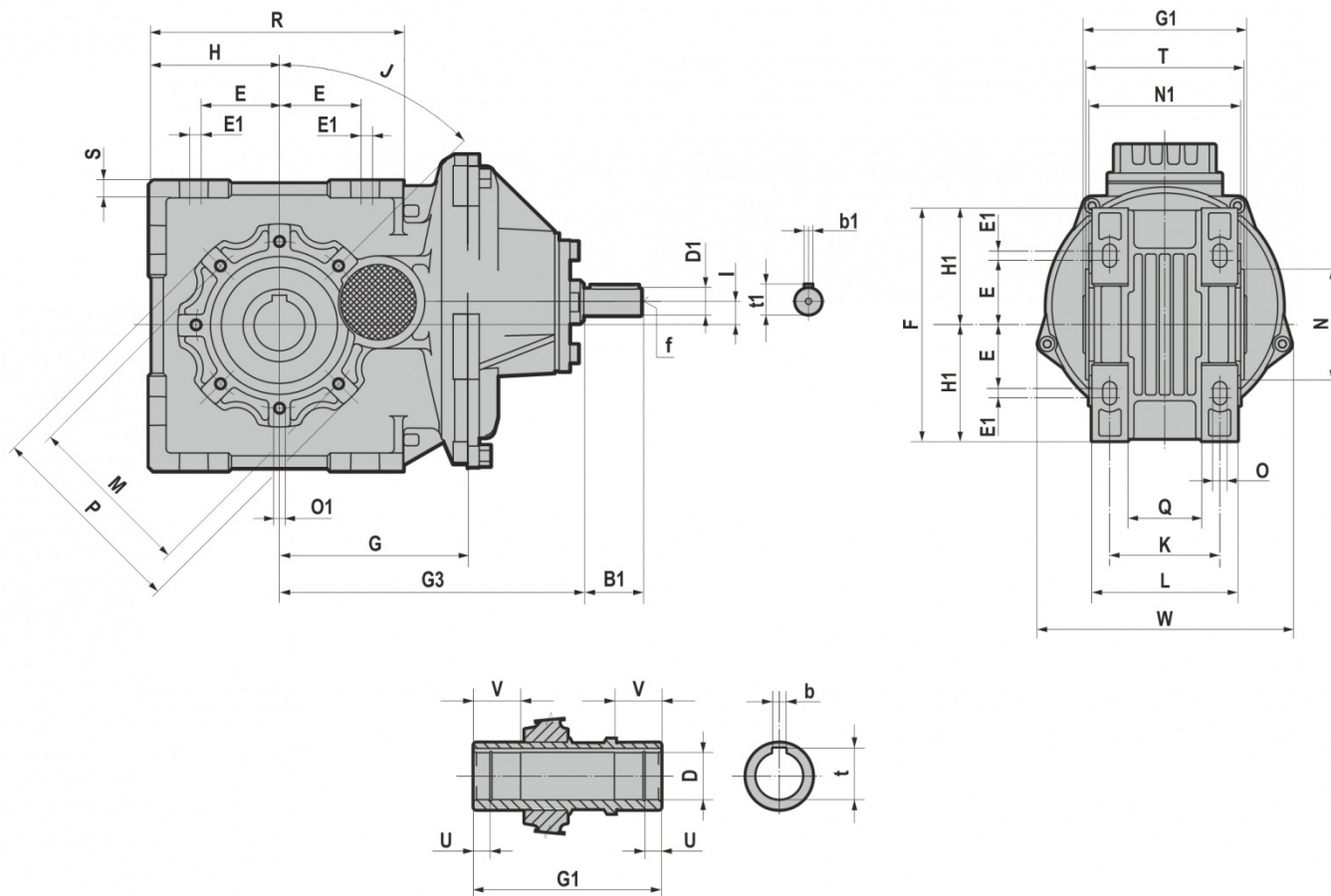
	K	L	M	N	N1	O	O1	P	Q	R	S	T	W
A53	80	100	95	80	102	9	M8x14 n.6	110	51	153	10	108	152
A73	94,5	125	115	95	130	12	M8x14 n,7	136	63	175	12	136	218

		T						
		063	071	080	090S	090L	100	112
A53-A73	X	180	205	223	237	262	/	/
	Y	121	139	158	173	173	/	/
	Z	104	112	122	130	130	/	/

3.1 REDUCTORES/MOTORREDUCTORES

		TB						
		063	071	080	090S	090L	100	112
A53-A73	X	238	270,5	294	313	338	/	/
	Y	121	139	158	173	173	/	/
	Z	119	129	137	157	157	/	/

3.1.5 IBA.2

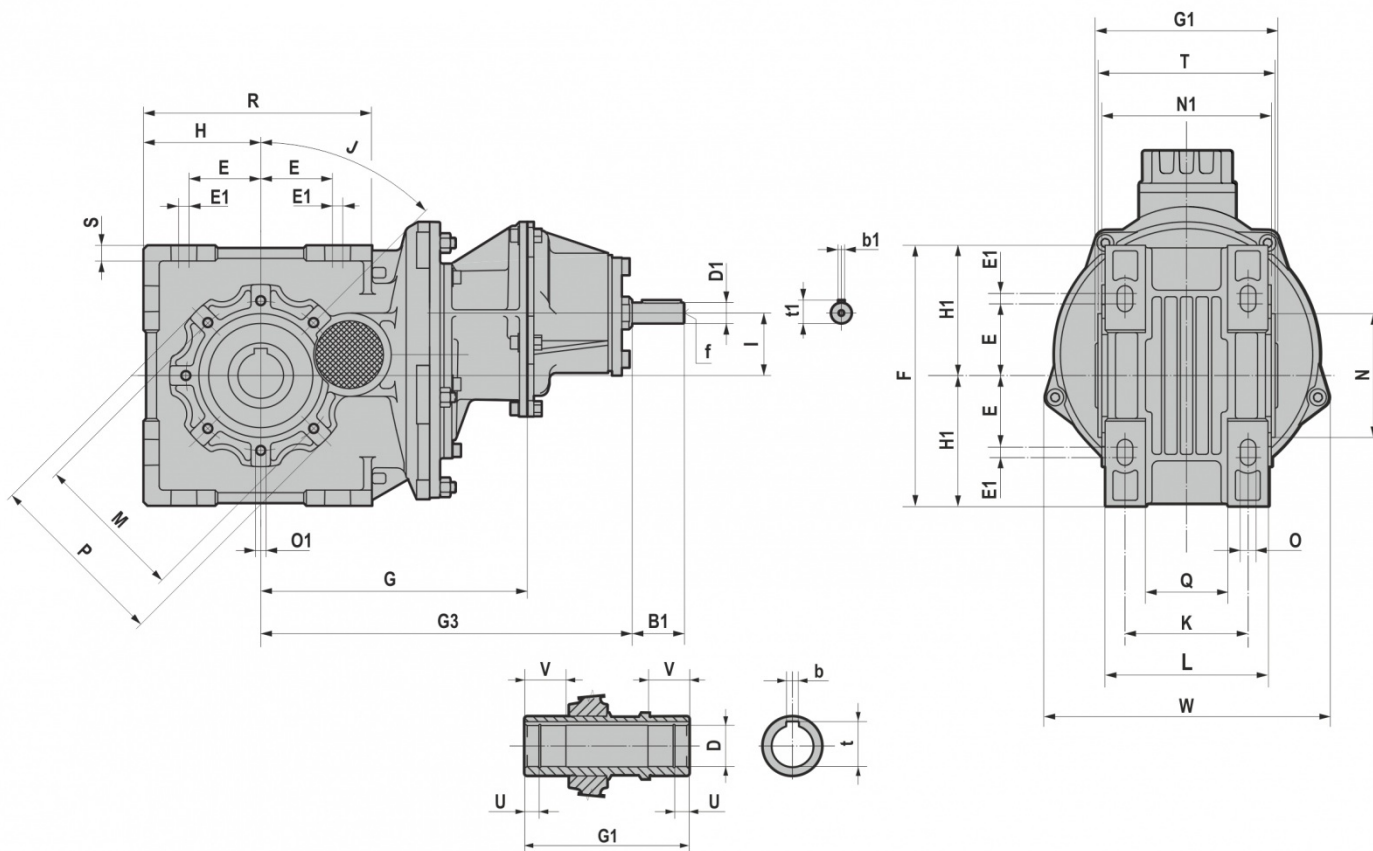


	D	b	t	U	V	E	E1	F	G	G1	H	H1	I	J
A42	20	6	22,8	/	30	45	/	130	95	100	65	65	8	45
A52	25	8	28,3	/	30	55	/	160	98	112	80	80	4,2	45
A52	28	8	31,1	/	30	55	/	160	98	112	80	80	4,2	45
A72	35	10	38,3	12	35	55	8	200	129,5	140	90	100	16	45
A72	30	8	33,3	12	35	55	8	200	129,5	140	90	100	16	45

	K	L	M	N	N1	O	O1	P	Q	R	S	T
A42	73,5	90	85	70	92	9	M8x12 n.4	100	45	127,5	8	97
A52	80	100	95	80	102	9	M8x14 n.6	110	51	153	10	108
A72	94,5	125	115	95	130	12	M8x14 n.7	136	63	175	12	136

	G3	D1	B1	b1	t1	f
A42	175,5	16	40	5	18	M6
A52	179	16	40	5	18	M6
A72	210	19	40	6	21,5	M6

3.1.6 IBA.3



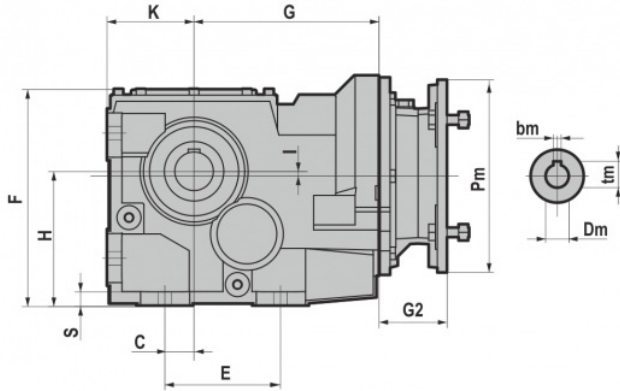
	D	b	t	U	V	E	E1	F	G	G1	H	H1	I	J
A53	25	8	28,3	/	30	55	/	160	162	112	80	80	36,2	45
A53	28	8	31,1	/	30	55	/	160	162	112	80	80	36,2	45
A73	35	10	38,3	12	35	55	8	200	204,5	140	90	100	48	45
A73	30	8	33,3	12	35	55	8	200	204,5	140	90	100	48	45

	K	L	M	N	N1	O	O1	P	Q	R	S	T	W
A53	80	100	95	80	102	9	M8x14 n.6	110	51	153	10	108	152
A73	94,5	125	115	95	130	12	M8x14 n,7	136	63	175	12	136	218

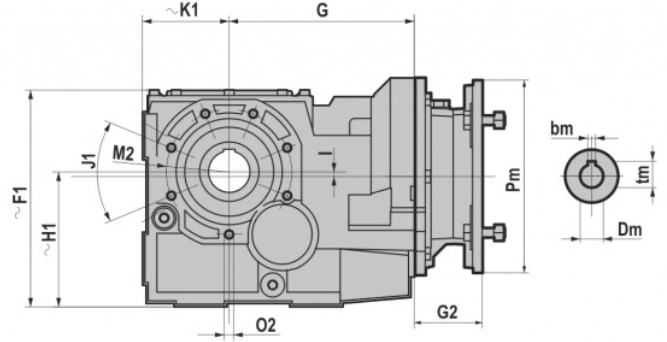
	G3	D1	B1	b1	t1	f
A53	242,5	16	40	5	18	M6
A73	285	16	40	5	18	M6

3.1.7 B

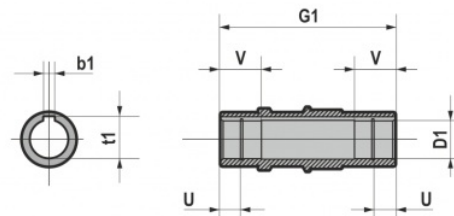
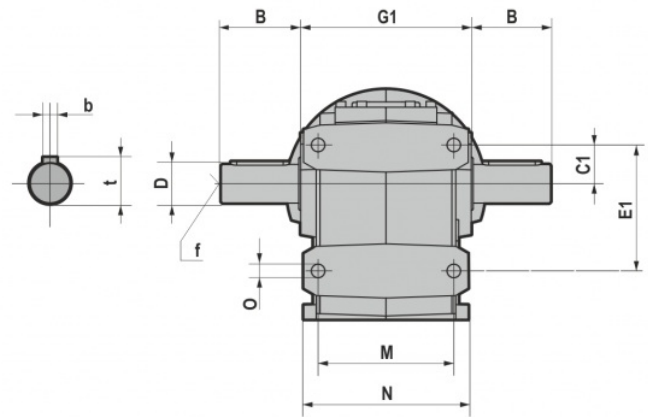
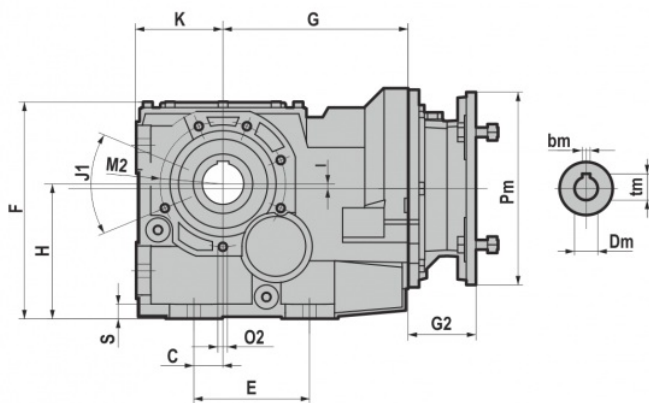
B...F



B...S



B...U



3.1 REDUCTORES/MOTORREDUCTORES

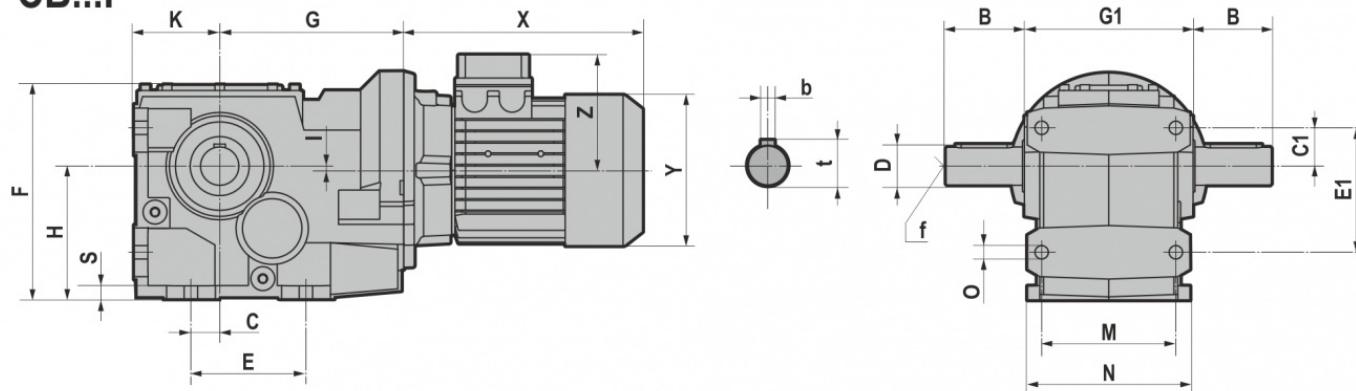
	D1	b1	t1	U	V	B	D	b	t	f	C	C1	E	E1
063	35 H7	10	38,3	12	35	58	35 k6	10	38	M12	30	39	130	126
063	40 H7	12	43,3	12	35	58	35 k6	10	38	M12	30	39	130	126
083	40 H7	12	43,3	22,25	42	80	40 k6	12	43	M16	30	40	120	130
083	45 H7	14	47,6	22,25	42	80	40 k6	12	43	M16	30	40	120	130
103	45 H7	14	48,8	22,25	50	100	50 k6	14	53,5	M16	40	50	150	160
103	50 H7	14	53,8	25	50	100	50 k6	14	53,5	M16	40	50	150	160
123	60 H7	18	64,4	28	70	120	60 m6	18	64	M20	55	78	180	220
143	70 H7	20	74,9	27,5	75	140	70 m6	20	74,5	M20	75	90	240	280
153	90 H7	25	95,4	34	90	170	90 m6	25	95	M20	95	110	280	330
153	80 H7	22	85,4	34	90	170	90 m6	25	95	M20	95	110	280	330
163	100 H7	28	106,4	40	100	210	110 m6	28	116	M20	115	155	350	420

	F	F1	G	G1	H	H1	I	K	K1	M	N	O	S	J1	M2	O2
063	215	219,5	174	140	132	137	33	88	92,5	104	126	14	12	45	130	M10x20 (n.6)
083	225	225	192	180	140	140	5	90	90	140	170	14	15	45	130	M10x20 (n.6/7)
103	283	283	213,5	210	180	180	25	112	112	165	205	18	18	45	165	M12x22 (n.6/7)
123	341	342	246	240	212	213	33,5	132	133	180	230	22	22	45	185	M14x28 (n.7)
143	414	/	279	300	265	/	34	160	/	240	290	22	22	45	200	M14x30 (n.7)
153	490	/	353	350	315	/	35	200	/	270	330	26	26	45	245	M16x32 (n.7)
163	615	/	426,5	445	375	/	47	230,5	/	330	400	38	45	45	298	M18x40 (n.6)

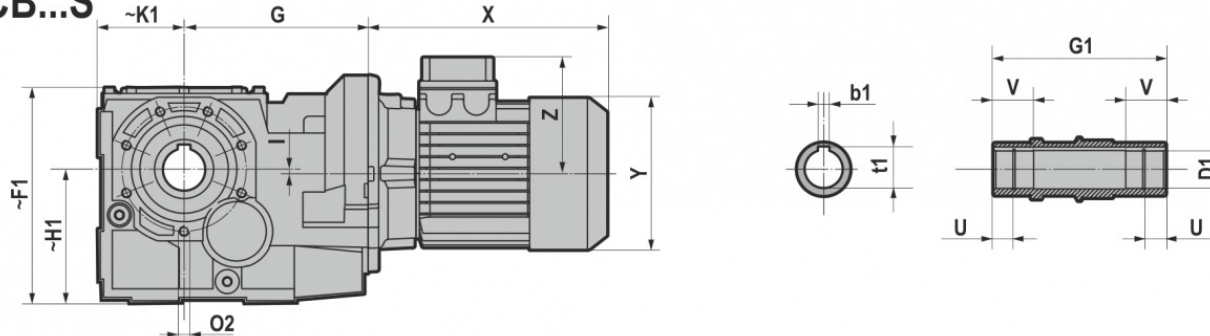
	G2				
	063	083-103	123-143	153	163
140x11	57	/	/	/	/
160x14	69,0	/	/	/	/
200x19	90,0	70,0	60,5	/	/
200x24	90,0	70,0	60,5	/	/
250x28	105,0	85,0	75,5	/	/
300x38	/	110,0	100,5	76,0	/
350x42	/	157,5	148,0	123,5	109,0
350x48	/	157,5	148,0	123,5	109,0
400x55	/	/	185,0	160,5	146,0
450x60	/	/	/	160,5	146,0
550*65	/	/	/	/	175,0
550*75	/	/	/	/	175,0

3.1.8 CB

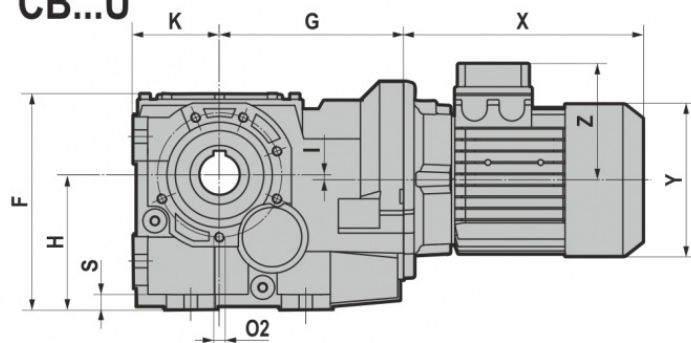
CB...F



CB...S



CB...U



	D1	b1	t1	U	V	B	D	b	t	f	C	C1	E	E1
063	35 H7	10	38,3	12	35	58	35 k6	10	38	M12	30	39	130	126
063	40 H7	12	43,3	12	35	58	35 k6	10	38	M12	30	39	130	126
083	40 H7	12	43,3	22,25	42	80	40 k6	12	43	M16	30	40	120	130
083	45 H7	14	47,6	22,25	42	80	40 k6	12	43	M16	30	40	120	130
103	45 H7	14	48,8	22,25	50	100	50 k6	14	53,5	M16	40	50	150	160
103	50 H7	14	53,8	25	50	100	50 k6	14	53,5	M16	40	50	150	160
123	60 H7	18	64,4	28	70	120	60 m6	18	64	M20	55	78	180	220
143	70 H7	20	74,9	27,5	75	140	70 m6	20	74,5	M20	75	90	240	280

3.1 REDUCTORES/MOTORREDUCTORES

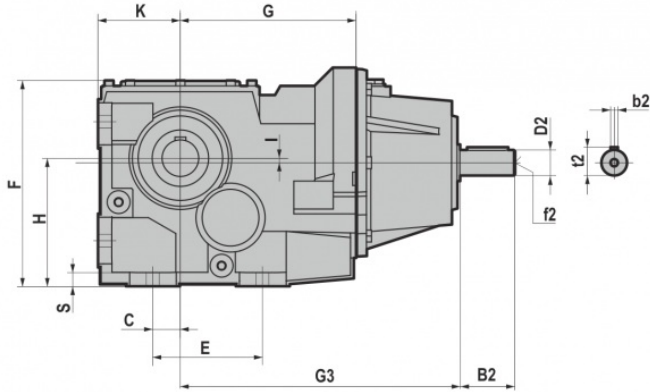
	F	F1	G	G1	H	H1	I	K	K1	M	N	O	S	J1	M2	O2
063	215	219,5	174	140	132	137	33	88	92,5	104	126	14	12	45	130	M10x20 (n.6)
083	225	225	192	180	140	140	5	90	90	140	170	14	15	45	130	M10x20 (n.6/7)
103	283	283	213,5	210	180	180	25	112	112	165	205	18	18	45	165	M12x22 (n.6/7)
123	341	342	246	240	212	213	33,5	132	133	180	230	22	22	45	185	M14x28 (n.7)
143	414	/	279	300	265	/	34	160	/	240	290	22	22	45	200	M14x30 (n.7)

T											
		063	071	080	090S	090L	100	112	132S	132M	
063	X	215	241	268	296	321	333	351	/	/	
	Y	121	139	158	173	173	191	211	/	/	
	Z	104	112	122	130	130	139	154	/	/	
083 - 103	X	/	221	248	276	301	335	356	405	443	
	Y	/	139	158	173	173	191	211	249	249	
	Z	/	112	122	130	130	139	154	194	194	
123 - 143	X	/	/	/	267	292	326	347	396	434	
	Y	/	/	/	173	173	191	211	249	249	
	Z	/	/	/	130	130	139	154	194	194	

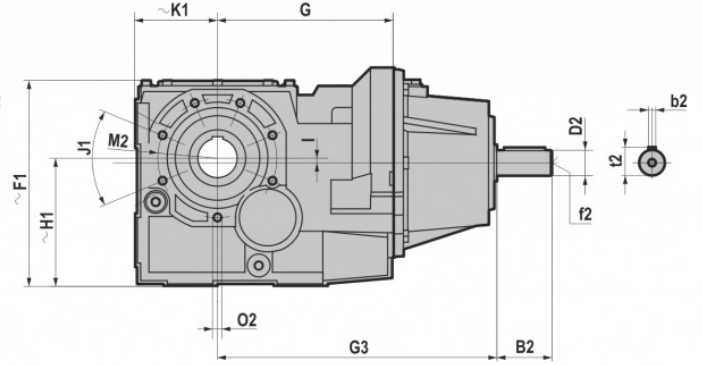
TB											
		063	071	080	090S	090L	100	112	132S	132M	
063	X	273	307	341	373	398	415	448	/	/	
	Y	121	139	158	173	173	191	211	/	/	
	Z	119	129	137	157	157	168	183	/	/	
083 - 103	X	/	287	321	353	378	417	453	505	547	
	Y	/	139	158	173	173	191	211	249	249	
	Z	/	129	137	157	157	168	183	230	230	
123 - 143	X	/	/	/	343	368	407	443	495	537	
	Y	/	/	/	173	173	191	211	249	249	
	Z	/	/	/	157	157	168	183	230	230	

3.1.9 IB

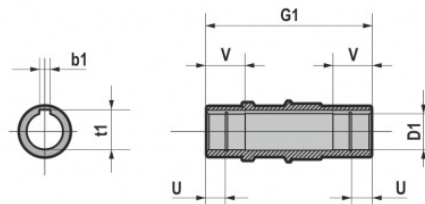
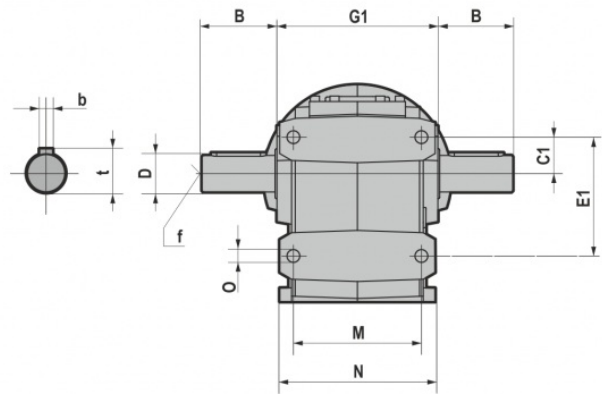
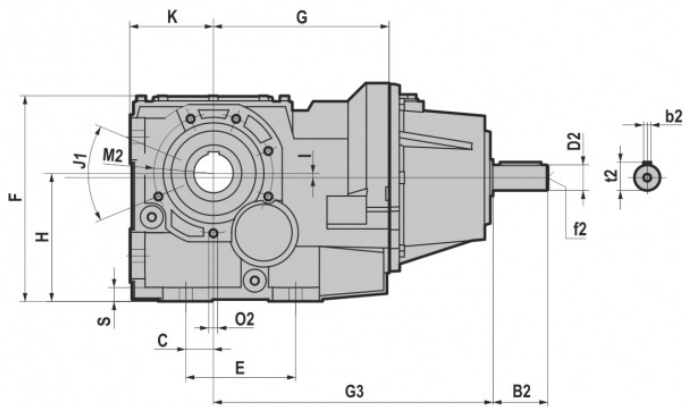
IB...F



IB...S



IB...U



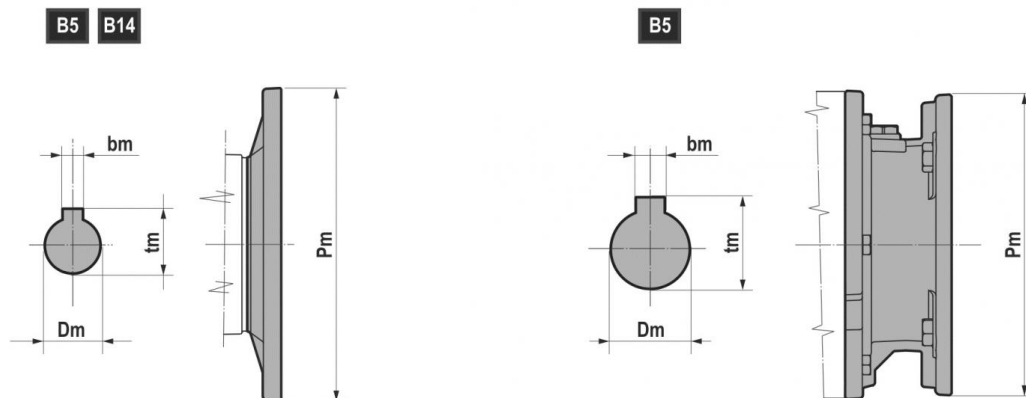
3.1 REDUCTORES/MOTORREDUCTORES

	D1	b1	t1	U	V	B	D	b	t	f	C	C1	E	E1
063	35 H7	10	38,3	12	35	58	35 k6	10	38	M12	30	39	130	126
063	40 H7	12	43,3	12	35	58	35 k6	10	38	M12	30	39	130	126
083	40 H7	12	43,3	22,25	42	80	40 k6	12	43	M16	30	40	120	130
083	45 H7	14	47,6	22,25	42	80	40 k6	12	43	M16	30	40	120	130
103	45 H7	14	48,8	22,25	50	100	50 k6	14	53,5	M16	40	50	150	160
103	50 H7	14	53,8	25	50	100	50 k6	14	53,5	M16	40	50	150	160
123	60 H7	18	64,4	28	70	120	60 m6	18	64	M20	55	78	180	220
143	70 H7	20	74,9	27,5	75	140	70 m6	20	74,5	M20	75	90	240	280
153	90 H7	25	95,4	34	90	170	90 m6	25	95	M20	95	110	280	330
153	80 H7	22	85,4	34	90	170	90 m6	25	95	M20	95	110	280	330
163	100 H7	28	106,4	40	100	210	110 m6	28	116	M20	115	155	350	420

	F	F1	G	G1	H	H1	I	K	K1	M	N	O	S	J1	M2	O2
063	215	219,5	174	140	132	137	33	88	92,5	104	126	14	12	45	130	M10x20 (n.6)
083	225	225	192	180	140	140	5	90	90	140	170	14	15	45	130	M10x20 (n.6/7)
103	283	283	213,5	210	180	180	25	112	112	165	205	18	18	45	165	M12x22 (n.6/7)
123	341	342	246	240	212	213	33,5	132	133	180	230	22	22	45	185	M14x28 (n.7)
143	414	/	279	300	265	/	34	160	/	240	290	22	22	45	200	M14x30 (n.7)
153	490	/	353	350	315	/	35	200	/	270	330	26	26	45	245	M16x32 (n.7)
163	615	/	426,5	445	375	/	47	230,5	/	330	400	38	45	45	298	M18x40 (n.6)

	G3	B2	D2	b2	t2	f2
063	264	50	24 j6	8	27	M8
083	305	60	28 j6	8	31	M10
103	326,5	60	28 j6	8	31	M10
123	372,5	80	38 k6	10	41	M12
143	405,5	80	38 k6	10	41	M12
153	493	110	42 k6	12	45	M16
163	561,5	110	48 k6	14	51,5	M16

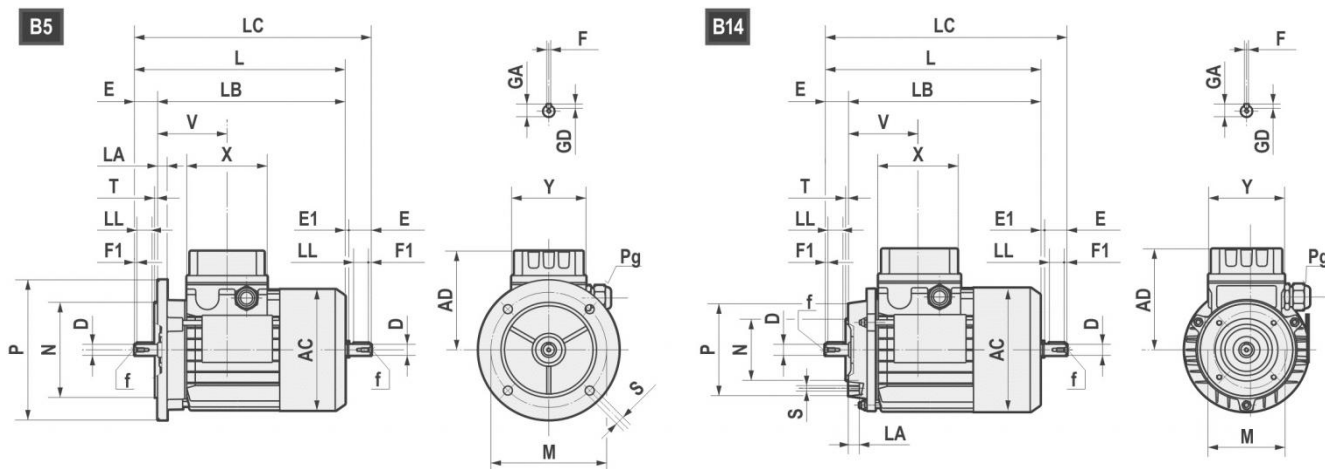
3.2 BRIDA DE ENTRADA



B5	Pm	Dm	bm	tm
056	120	09	3	10,4
063	140	11	4	12,8
071	160	14	5	16,3
080	200	19	6	21,8
090	200	24	8	27,3
100	250	28	8	31,3
112	250	28	8	31,3
132	300	38	10	41,3
160	350	42	12	45,3
180	350	48	14	51,8
200	400	55	16	59,3
225	450	60	18	64,4
250	550	65	18	69,4
280	550	75	20	79,9

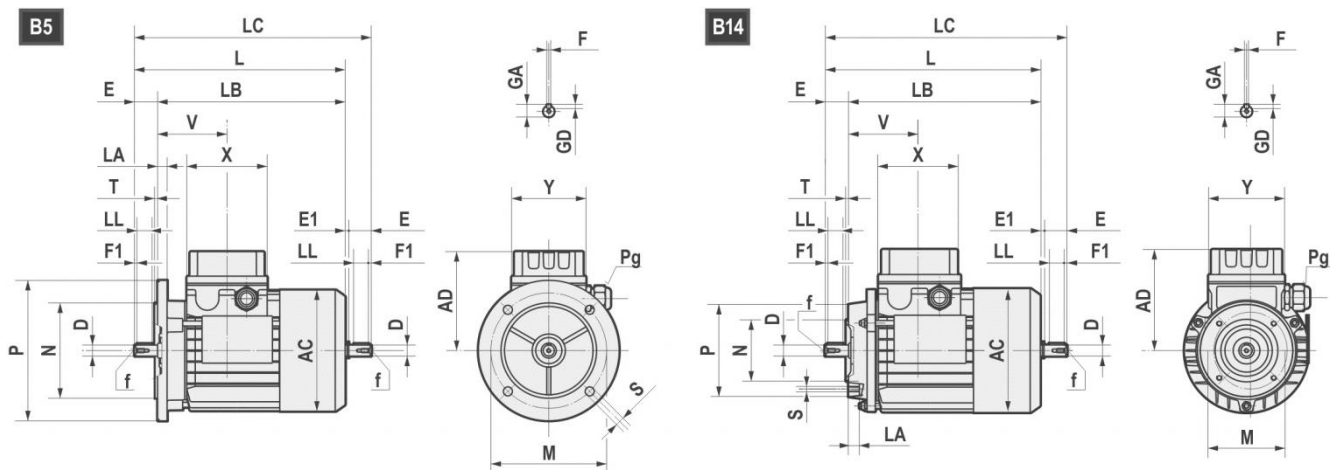
B14	Pm	Dm	bm	tm
056	80	09	3	10,4
063	90	11	4	12,8
071	105	14	5	16,3
080	120	19	6	21,8
090	140	24	8	27,3
100	160	28	8	31,3
112	160	28	8	31,3

3.3.1 Motores eléctricos



	AC	AD	L	LB	LC	X	Y	V	D	E	E1	f	F1	GA	F	GD
63	121	103,5	211	188	235,5	80	74	69	11 j6	23	1,5	M4x10	2,5	12,5	4	4
71	139	112	238,5	208,5	271	80	74	74,5	14 j6	30	2,5	M5x12.5	3	16	5	5
80	158	121,5	272,5	232,5	314	80	74	78	19 j6	40	1,5	M6x16	5	21,5	6	6
90S	173	129,5	298	248	349,5	98	98	89,5	24 j6	50	1,5	M8x19	5	27	8	7
90L	173	129,5	323	273	374,5	98	98	89,5	24 j6	50	1,5	M8x19	5	27	8	7
100	191	138,5	368	308	431,5	98	98	97,5	28 j6	60	3,5	M10x22	7,5	31	8	7
112	210,5	153,5	382,5	322,5	447	98	98	100	28 j6	60	3,5	M10x22	7,5	31	8	7
132S	248,5	195	452	372	536,5	118	118	115,5	38 k6	80	4	M12x28	10	41	10	8
132L	248,5	195	490	410	574,5	118	118	115,5	38 k6	80	4	M12x28	10	41	10	8
160S	248,5	195	520	410	/	118	118	115,5	42k6	100	/	M16x36	10	45	12	8

3.3 MOTORES ELÉCTRICOS



		AC	AD	L	LB	X	D	E	f	GA	F	GD	LL	Pg	
160M	2-4-6	314	251	600	490	158	42	110	M16	45	12	8	90	2-M40x1,5	1-M16x1,5
160L	2-4-6	314	251	645	535	158	42	110	M16	45	12	8	90	2-M40x1,5	1-M16x1,5
180M	2-4	355	267	680	570	158	48	110	M16	51,5	14	9	100	2-M40x1,5	1-M16x1,5
180L	4-6	355	267	720	610	158	48	110	M16	51,5	14	9	100	2-M40x1,5	1-M16x1,5
200L	2-4-6	397	300	785	675	187	55	110	M20	59	16	10	100	2-M50x1,5	1-M16x1,5
225S	4	446	325	820	680	187	60	140	M20	64	18	11	125	2-M50x1,5	1-M16x1,5
225M	2	446	325	815	705	187	55	110	M20	59	16	10	100	2-M50x1,5	1-M16x1,5
225M	4-6	446	325	845	705	187	60	140	M20	64	18	11	125	2-M50x1,5	1-M16x1,5
250M	2-4-6	485	360	910	770	238	60	140	M20	64	18	11	125	2-M63x1,5	1-M16x1,5
250M	2-4-6	485	360	910	770	238	65	140	M20	69	18	11	125	2-M63x1,5	1-M16x1,5
280S	2-4-6	547	390	970	830	238	65	140	M20	69	18	11	125	2-M63x1,5	1-M16x1,5
280S	2-4-6	547	390	970	830	238	75	140	M20	79,5	20	12	125	2-M63x1,5	1-M16x1,5
280M	2-4-6	547	390	1025	885	238	65	140	M20	69	18	11	125	2-M63x1,5	1-M16x1,5
280M	2-4-6	547	390	1025	885	238	75	140	M20	79,5	20	12	125	2-M63x1,5	1-M16x1,5

3.3 MOTORES ELÉCTRICOS

B5	M	N	P	LA	S	T
63	115	95	140	10	9	3
71	130	110	160	10	9,5	3,5
80	165	130	200	12	11	3,5
90	165	130	200	12	11	3,5
100	215	180	250	15	14	4
112	215	180	250	14,5	14	4
132	265	230	300	20	14	3,5
160S	300	250	350	13	18,5	3,5
160M-L	300	250	350	13	19	5
180	300	250	350	15	19	5
200	350	300	400	17	19	5
225	400	350	450	20	19	5
250	500	450	550	22	19	5
280	500	450	550	22	19	

B14	M	N	P	LA	S	T
63	75	60	90	10	M5	2,5
71	85	70	105	10,5	M6	2,5
80	100	80	120	10,5	M6	3
90	115	95	140	11,5	M8	3
100	130	110	160	15	M8	3,5
112	130	110	160	11,5	M8	3,5
132	165	130	200	20,5	M10	3,5
160	215	180	250	-	M12	4

3.3.2 Potencia nominal - kW

	63A	63B	63C	71A	71B	71C	80A			80B		
Polos	TS	TS	TS	TS	TS	TS	TS	TH	TP	TS	TH	TP
2 (*)	0,18	0,25	0,37	0,37	0,55	-	-	0,75	0,75	-	1,1	1,1
4 (*)	0,12	0,18	0,22	0,25	0,37	0,55	0,55	-	-	-	0,75	0,75
6 (*)	0,09	0,12	0,15	0,18	0,25	0,37	0,37	-	-	0,55	-	-

	90S		90L		100LR	100L	100LA		112MR	112MS	112MA	112M
Polos	TH	TP	TH	TP	TP	TP	TH	TP	TP	TP	TH	TP
2 (*)	1,5	1,5	2,2	2,2	-	3	3	-	-	-	4	4
4 (*)	1,1	1,1	1,5	1,5	-	-	2,2	2,2	2,2	3	4	4
6 (*)	-	0,75	0,75	-	1,1	1,5	1,1	-	-	-	2,2	2,2

	112MR	112MS	132S	132SA	132MS	132SB	132M	132MA		132MB	
Polos	TP	TP	TP	TH	TP	TH	TP	TH	TP	TH	TP
2 (*)	-	-	5,5	5,5	-	7,5	7,5	9,2	-	-	-
4 (*)	2,2	3	-	5,5	5,5	-	7,5	7,5	-	-	-
6 (*)	-	-	3	3	-	-	-	4	4	5,5	5,5

	160M	160MA	160MB	160L	160LA	180M	180L
Polos	TP	TP	TP	TP	TP	TP	TP
2 (*)	-	11	15	18,5	-	22	-
4 (*)	-	11	-	-	15	18,5	22
6 (*)	7,5	-	-	11	-	-	15

	200L	200LA	200LB	225S	225M	250M	280S	280M
Polos	TP	TP	TP	TP	TP	TP	TP	TP
2 (*)	-	30	37	-	-	-	-	-
4 (*)	30	-	-	37	45	55	75	90
6 (*)	-	18,5	22	-	-	-	-	-

3.4 PESO

B-PB	063	071	080-090	100-112	132	160-180	200	225	250	280	
A42	4,8	4,9	5,1	/	/	/	/	/	/	/	~ kg
A52	5,4	5,5	5,7	/	/	/	/	/	/	/	
A53	7,0	7,1	8,5	/	/	/	/	/	/	/	
A72	/	/	15,3	15,5	/	/	/	/	/	/	
A73	14,2	14,3	15,7	/	/	/	/	/	/	/	
063	20,6	21	21,6	25,9	/	/	/	/	/	/	
083	/	/	29,3	31,3	33,8	/	/	/	/	/	
103	/	/	54,8	56,8	59,5	66,2	/	/	/	/	
123	/	/	76,6	79,0	81,7	87,7	/	/	/	/	
143	/	/	/	124,0	127	133	148	/	/	/	
153	/	/	/	/	199,0	206,5	221	223	/	/	
163	/	/	/	/	/	385,3	449,8	457,1	473,5	473,5	

	TS									
CB	063	071	080	090S	090L	100	112	132S	132M	
A42	7,4	9,3	13,3	/	/	/	/	/	/	~ kg
A52	8,2	10,2	14,2	16,1	18,6	/	/	/	/	
A53	9,7	11,7	15,7	17,6	20,1	/	/	/	/	
A72	/	/	21,6	23,6	26,1	34,6	41,6	/	/	
A73	16,9	18,9	22,9	24,9	27,4	/	/	/	/	
063	24,1	25,0	29,7	33,6	35,6	41,1	52,6	/	/	
083	/	/	35,7	38,1	39,6	44,7	56,1	70,1	81,7	
103	/	/	61,4	63,8	65,3	70,4	81,8	95,8	107,4	
123	/	/	/	85,7	86,7	92,7	102,7	117,7	126,7	
143	/	/	/	/	/	138,0	148,0	163,0	172,0	

	TH							
CB	080	090S	090L	100	112	132S	132M	
A42	15,0	/	/	/	/	/	/	~ kg
A52	15,9	18,4	20,6	/	/	/	/	
A53	17,4	19,9	22,1	/	/	/	/	
A72	23,3	25,9	28,1	36,9	44,7	/	/	
A73	24,6	27,2	29,4	/	/	/	/	
063	31,4	35,9	37,6	43,4	55,7	/	/	
083	37,4	40,4	41,6	47,0	59,2	75,4	88,5	
103	63,1	66,1	67,3	72,7	84,9	101,1	114,2	
123	/	88,0	88,7	95,0	105,8	123,0	133,5	
143	/	/	/	140,3	151,1	168,3	178,8	

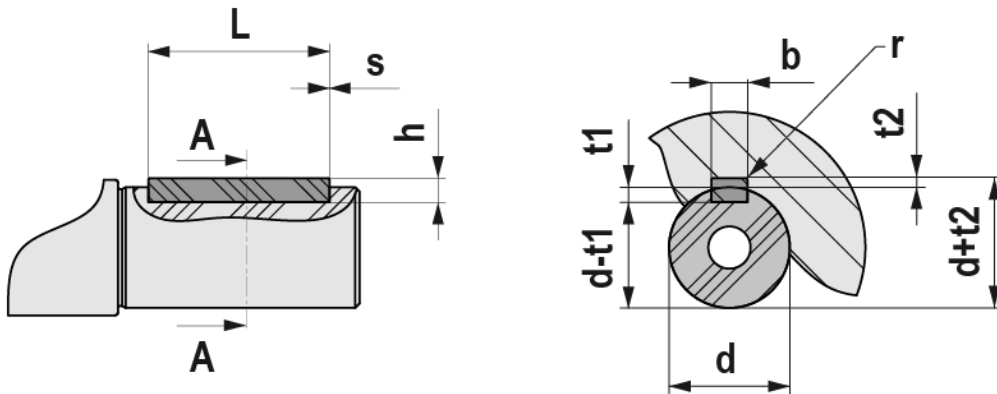
3.4 PESO

	TBS									
CB	063	071	080	090S	090L	100	112	132S	132M	
A42	8,8	11,3	16,4	/	/	/	/	/	/	~ kg
A52	9,6	12,1	17,3	20,9	13,5	/	/	/	/	
A53	11,1	13,6	18,8	22,4	25,0	/	/	/	/	
A72	/	/	25,6	27,1	31,6	41,6	51,6	/	/	
A73	18,4	20,9	26,9	28,9	32,9	/	/	/	/	
063	25,6	27,2	33,2	39,1	41,1	46,6	62,3	/	/	
083	/	/	39,2	43,6	45,1	50,2	65,8	80,3	96,3	
103	/	/	64,8	69,3	70,8	75,8	91,5	106,1	122,1	
123	/	/	/	91,2	92,2	98,2	112,4	128,0	141,4	
143	/	/	/	/	/	143,5	158,0	173,0	187,0	

	TBH							
CB	080	090S	090L	100	112	132S	132M	
A42	18,1	/	/	/	/	/	/	~ kg
A52	19,0	23,2	15,5	/	/	/	/	
A53	20,5	24,7	27,0	/	/	/	/	
A72	27,3	29,4	33,6	45,3	54,7	/	/	
A73	28,6	31,2	34,9	/	/	/	/	
063	34,9	41,4	43,1	50,3	65,4	/	/	
083	40,9	45,9	47,1	53,9	68,9	85,6	102,8	
103	66,5	71,6	72,8	79,5	94,6	111,4	128,6	
123	/	93,5	94,2	101,9	115,5	133,3	147,9	
143	/	/	/	147,2	161,1	178,3	193,5	

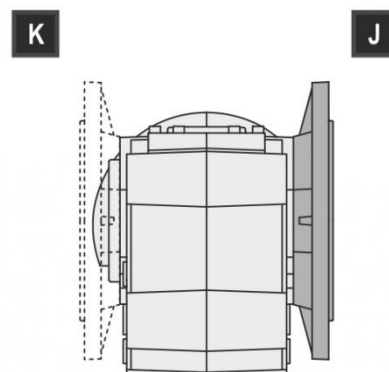
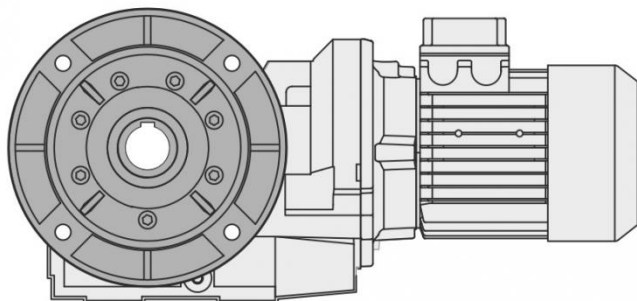
IB	~ kg
A42	4,8
A52	5,4
A53	8,2
A72	15,4
A73	15,4
063	23,7
083	33,1
103,00	58,8
123,00	86,5
143	132,0
153	213,0
163	455,6

3.5 DIMENSIONES CHAVATERO



UNI 604 - DIN 6885														
d		b x h			Tol. b/h	L		s min / max		b	t1	t2	Tol. t1/t2	r max
6	8	2	x	2	h9 / h9	6	20	0,16 0,25	2	1,2	1	0,1 0	0,08 0,16	
>	8	10	3	x		3	6		36	3	1,8			1,4
>	10	12	4	x		4	8	45	4	2,5	1,8			
>	12	17	5	x		5	10	56	5	3	2,3			
>	17	22	6	x	6	14	70	0,25 0,4	6	3	2,8	0,16 0,25		
>	22	30	8	x	7	18	90		8	4	3,3			
>	30	38	10	x	8	22	110	0,4 0,6	10	5	3,3	0,2 0	0,25 0,4	
>	38	44	12	x	8	28	140		12	5	3,3			
>	44	50	14	x	9	36	160		14	5,5	3,8			
>	50	58	16	x	10	45	180		16	6	4,3			
>	58	65	18	x	11	50	200	18	7	4,4	0,2 0	0,4 0,6		
>	65	75	20	x	12	56	110	20	7,5	4,9				
>	75	85	22	x	14	63	140	22	9	5,4				
>	85	95	25	x	14	70	160	25	9	5,4				
>	95	110	28	x	16	80	180	0,6 0,8	28	10	6,4	0,3 0	0,4 0,6	
>	110	130	32	x	18	90	200		32	11	7,4			
>	130	150	36	x	20	100	160	1 1,2	36	12	8,4	0,3 0	0,7 1	
>	150	170	40	x	22	110	180		40	13	9,4			
>	170	200	45	x	25	125	200		45	14	10,4			

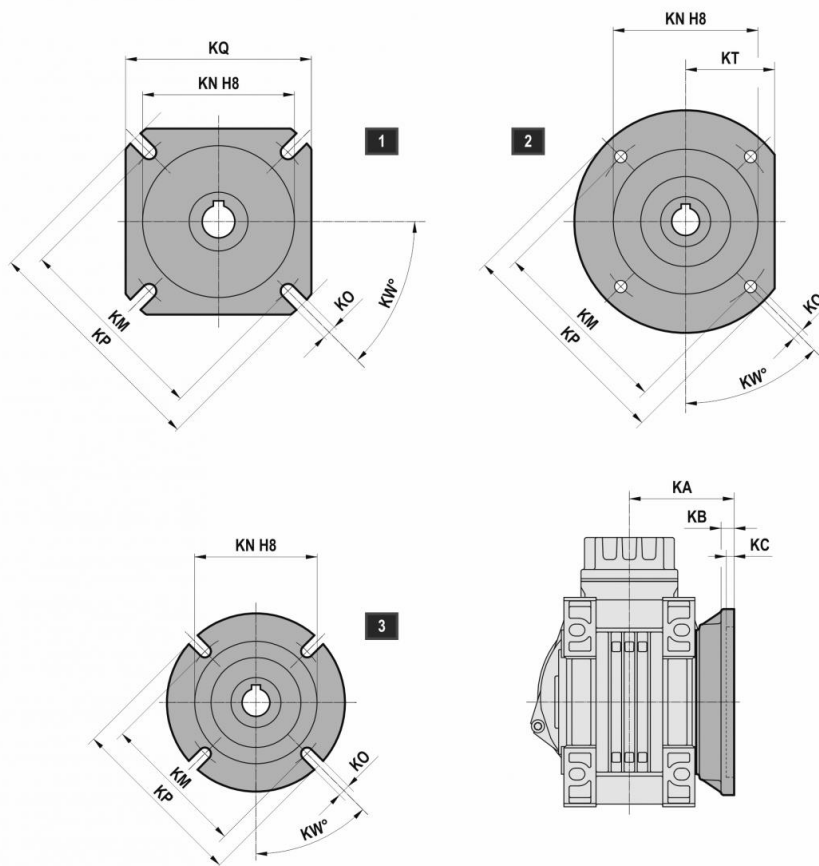
4.1.1 Información



Si no se especifica lo contrario el reductor se entrega con brida en pos. J, referida a la posición de montaje B3/B5.

4.1 BRIDA DE SALIDA

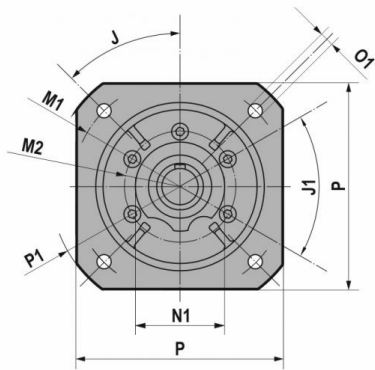
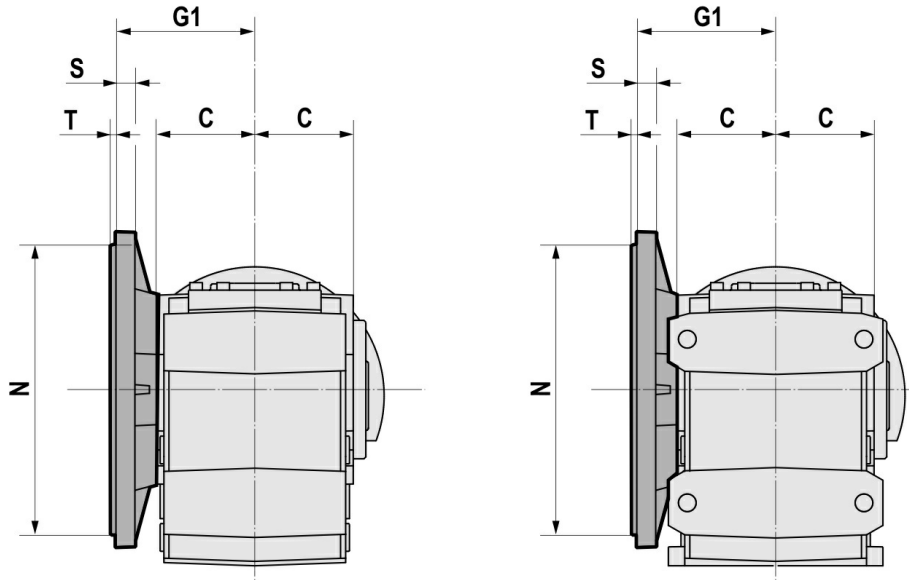
4.1.2 BA



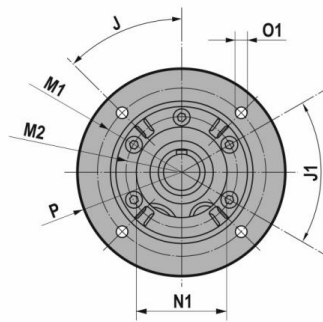
	A40	A50	A70
FA	1	1	1
FB	1	1	3
FC	2	2	-
FD	2	2	-

B..F-CB..F	KA	KB	KC	KN	KM	KO	KP	KQ	KT	KW	
A40	FA	92,5	9	5	70	90 min	11 (n°4)	125	110	-	45°
	FB	122,5	9	5	70	90 min	11 (n°4)	125	110	-	45°
	FC	91,5	10	5	110	130	9.5 (n°4)	160	-	66	45°
	FD	74,5	14,5	5	95	115	11 (n°4)	140	-	60	45°
A50	FA	80	10	6	115	150	11 (n°4)	180	142	-	45°
	FB	110	10	6	115	150	11 (n°4)	180	142	-	45°
	FC	96	10	5	130	165	11 (n°4)	200	-	80	45°
	FD	105	10	5	130	165	11 (n°4)	200	-	-	45°
A70	FA	119	13	6	130	165	14 (n°4)	200	170	-	45°
	FB	98	13	6	110	130	11 (n°4)	160	-	-	45°

4.1.3 B

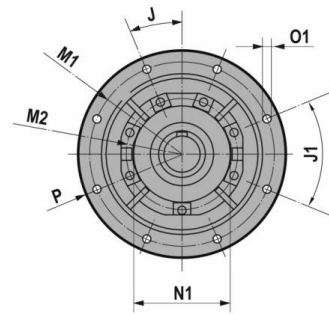


FA



FB

FC



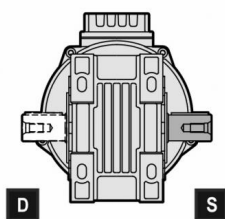
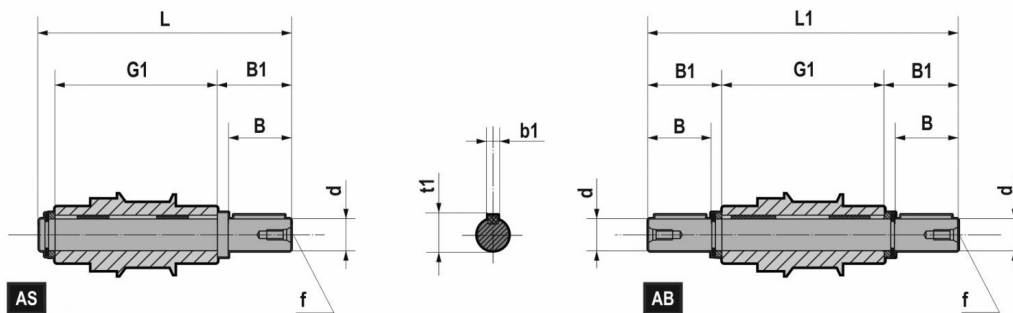
FB

(B150/B160)

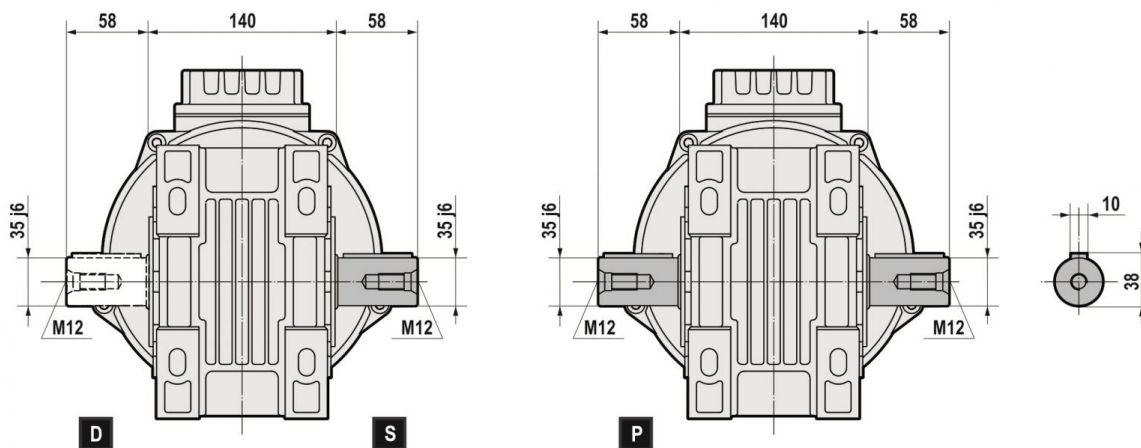
4.1 BRIDA DE SALIDA

B..S - B..U		J	J1	M1	M2	N f8	N1	O1	P	P1	S	T	C	G1
063	FA	45	45	265	130	230	110	14	250	300	15	4	61,5	93,5
	FB	45	45	215	130	180	110	14	250	/	15	4		
	FC	45	45	165	130	130	110	11	200	/	15	3,5		
083	FA	45	45	265	130	230	110	14	250	300	15	4	78	110
	FB	45	45	215	130	180	110	14	250	/	15	4		
	FC	45	45	165	130	130	110	11	200	/	15	3,5		
103	FA	45	45	300	165	250	130	18	300	350	16	5	95	135
	FB	45	45	265	165	230	130	14	300	/	16	4		
	FC	45	45	215	165	180	130	14	250	/	16	4		
123	FA	45	45	350	185	300	150	18	350	400	18	5	107,5	150
	FB	45	45	300	185	250	150	18	350	/	18	5		
	FC	45	45	265	185	230	150	14	300	/	18	4		
143	FA	/	/	/	/	/	/	/	/	/	/	/	138	187,5
	FB	45	45	350	200	300	170	18	400	/	18	5		
	FC	/	/	/	/	/	/	/	/	/	/	/		
153	FA	/	/	/	/	/	/	/	/	/	/	/	162,5	207,5
	FB	22,5	45	400	245	350	210	18	450	/	25	5		
	FC	45	45	350	245	300	210	18	400	/	25	5		
163	FA	22,5	45	500	298	450	255	18	550	/	28	5	202,5	256

4.2 EJES LENTOS



BA70(*)

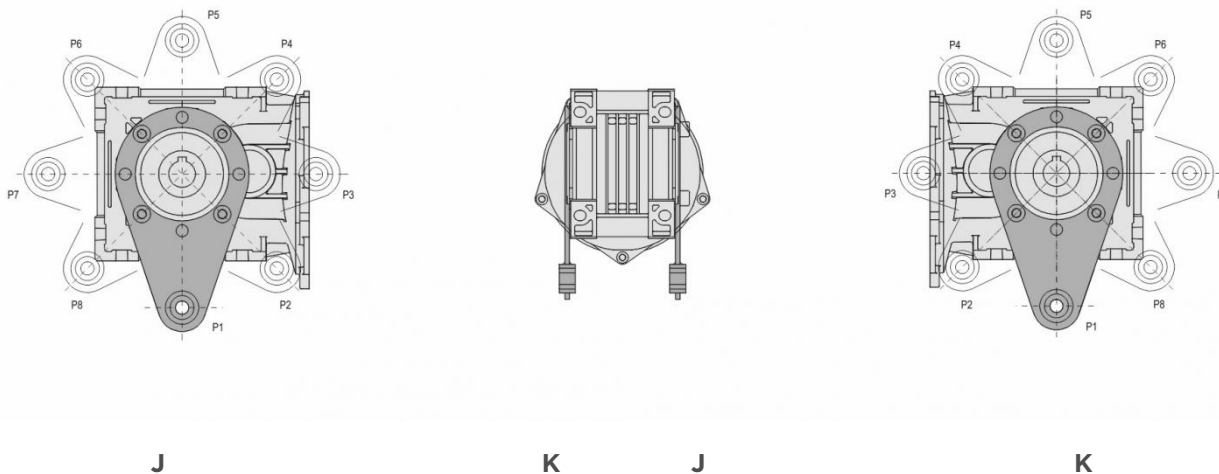


	d h6	B	B1	G1	L	L1	f	b1	t1
A40	20	40	43,5	100	151	187	M6	6	22,5
A50	25	50	53,5	112	173	219	M10	8	28
060	35	58	62	140	210,5	264	M12	10	38
080	40	80	84,25	180	273	348,5	M16	12	43
100	50	100	105	210	325	420	M16	14	53,5
125	60	120	125	240	375	490	M20	18	64
140	70	140	146	300	458	592	M20	20	74,5
150	90	170	176,5	350	540	703	M20	25	95
160	100	210	217,5	445	677	880	M20	28	106

(*) eje macizo

4.3 BRAZO DE REACCIÓN

4.3.1 Posición de montaje - BA40

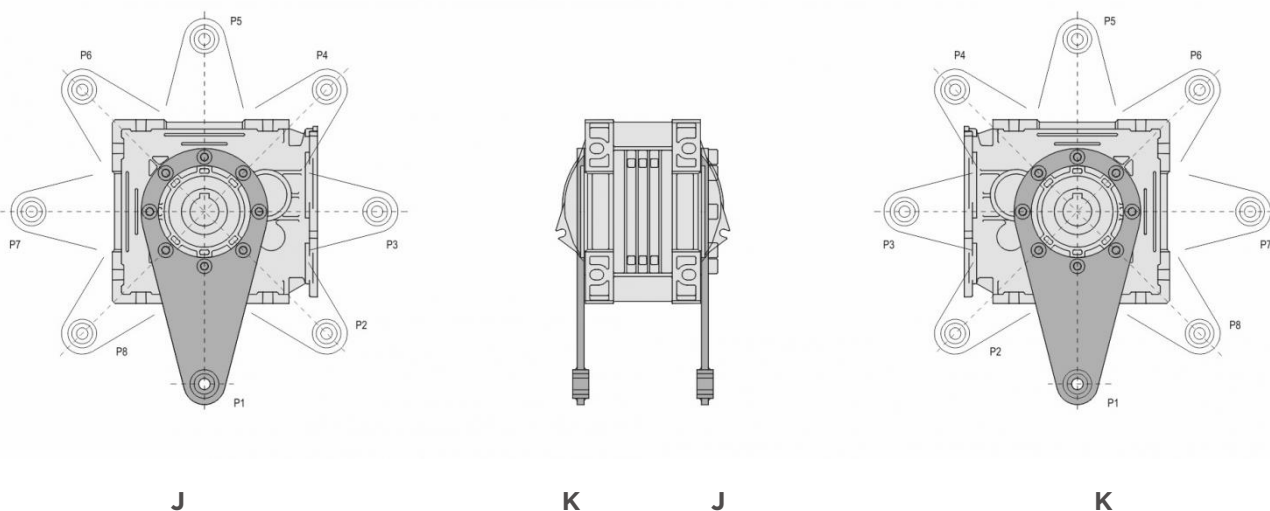


BA42	P1		P2		P3		P4		P5		P6		P7		P8	
	J	K	J	K	J	K	J	K	J	K	J	K	J	K	J	K
		*	/	/	/	/	/	/			/	/			/	/

(*) No disponible con aro de apriete

(/) No existen

4.3.2 Posición de montaje - BA50

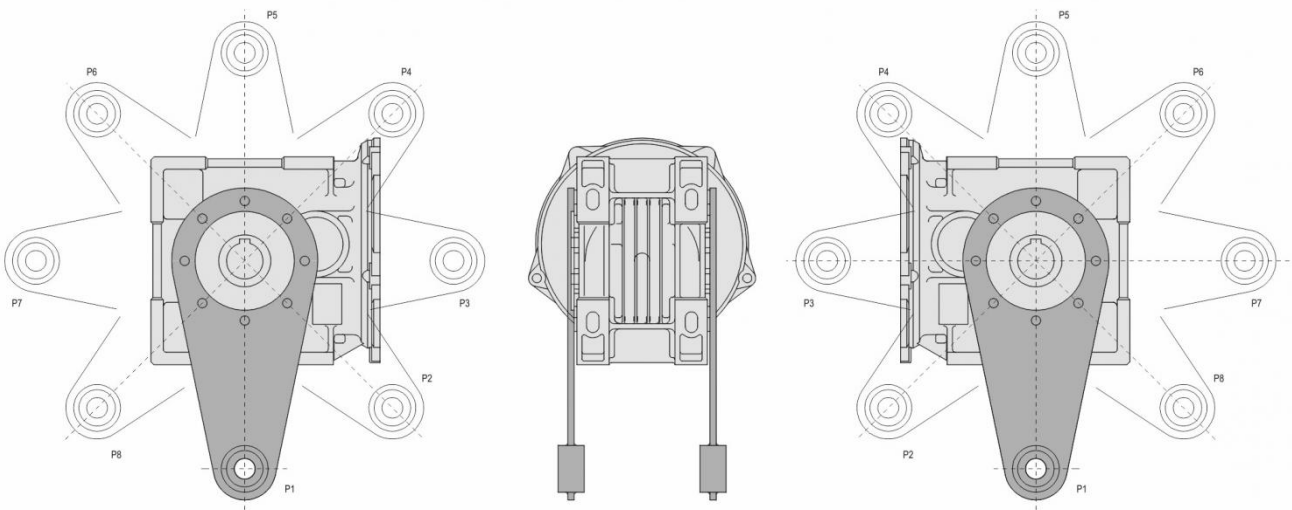


BA52/53	P1		P2		P3		P4		P5		P6		P7		P8	
	J	K	J	K	J	K	J	K	J	K	J	K	J	K	J	K
			/	/	/	/	/	/								

(/) No existen

4.3 BRAZO DE REACCIÓN

4.3.3 Posición de montaje - BA70



J

K

J

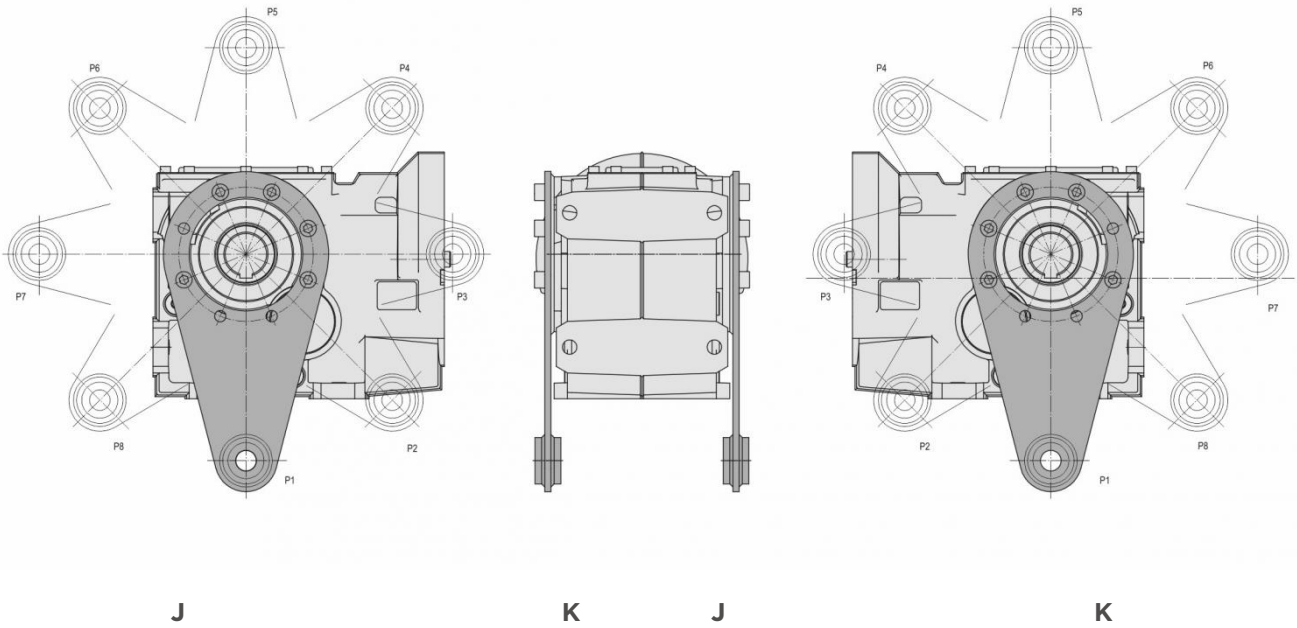
K

BA72/73	P1		P2		P3		P4		P5		P6		P7		P8	
	J	K	J	K	J	K	J	K	J	K	J	K	J	K	J	K
			/	/	/	/	/	/								

(/) No existen

4.3 BRAZO DE REACCIÓN

4.3.4 Posición de montaje - B

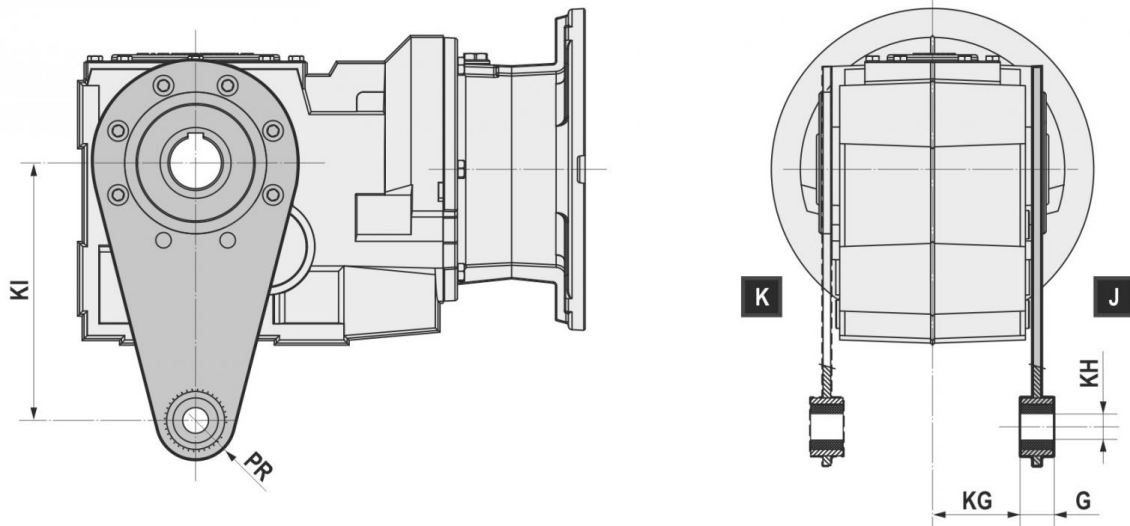


B	P1		P2		P3		P4		P5		P6		P7		P8		
	J	K	J	K	J	K	J	K	J	K	J	K	J	K	J	K	
063					/	/											
083			/	/	/	/											
103			/	/	/	/											
123			/	/	/	/											

(/) No existen

4.3 BRAZO DE REACCIÓN

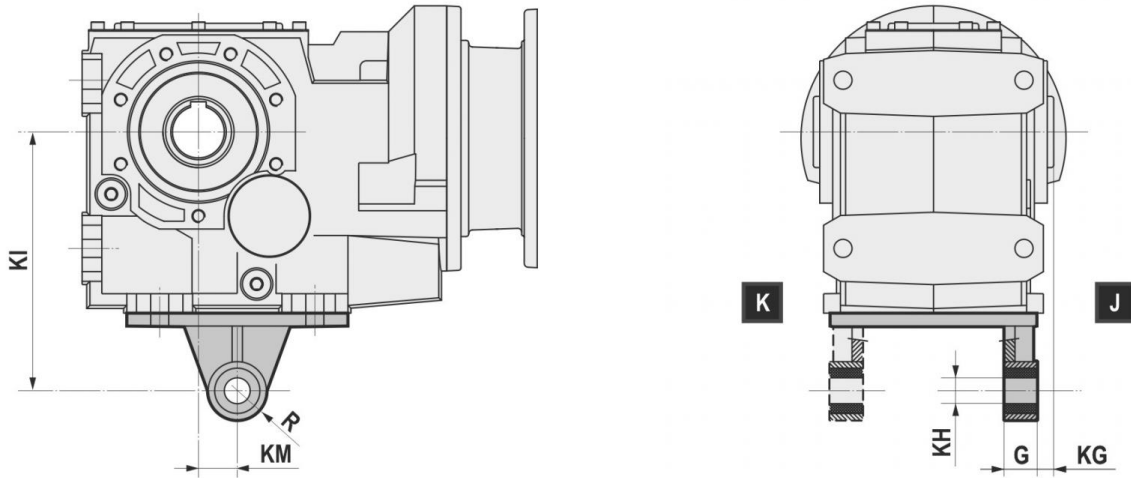
4.3.5 Dimensiones - BA40-50-70 / B063-083-103-123



	KI	KG	KH	G	R
A40	100	41	10	14	18
A50	150	47	10	14	18
A70	200	55,5	20	25	30
063S	200	62	20	25	30
083S	200	68,5	20	25	30
103S	250	83	25	30	35
123S	300	91,5	25	40	40
063U	200	62	20	25	30
083U	200	78,5	20	25	30
103U	250	95	25	30	35
123U	300	103,5	25	40	40

4.3 BRAZO DE REACCIÓN

4.3.6 Dimensiones - B143-153-163

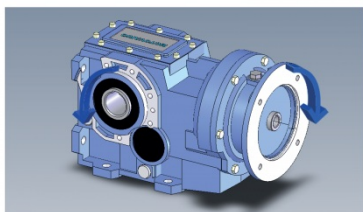


	KM	KI	KG	KH	G	R
143	45	350	40	30	60	45
153	45	450	45	30	60	45
163	60	550	7,5	40	110	65

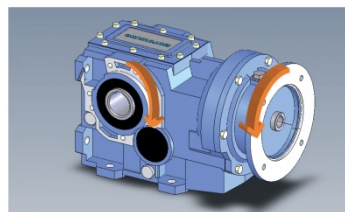
4.4 DISPOSITIVO ANTIRRETORNO

SENTIDO DE ROTACIÓN ESTÁNDAR

BA..2/S - BA..3/C-D-P-L - B..3/C-D-P-L

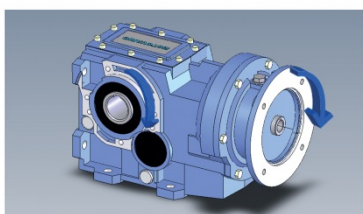


SENTIDO **HORARIO** REFERIDO AL EJE VELOZ

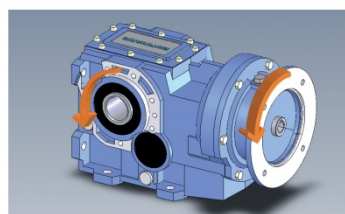


SENTIDO **ANTIHORARIO** REFERIDO AL EJE VELOZ

BA..2/C-D-P-L - BA..3/S - B..3/S-M



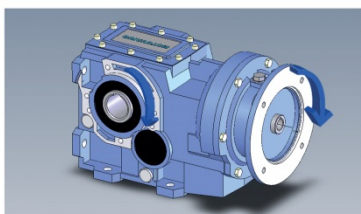
SENTIDO **HORARIO** REFERIDO AL EJE VELOZ



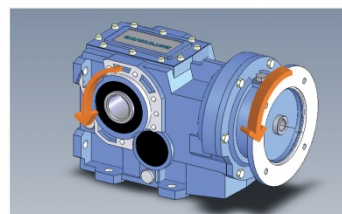
SENTIDO **ANTIHORARIO** REFERIDO AL EJE VELOZ

SENTIDO DE ROTACIÓN OPUESTO

BA..2/S - BA..3/C-D-P-L - B..3/C-D-P-L

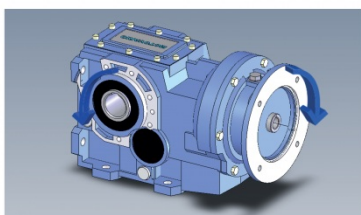


SENTIDO **HORARIO** REFERIDO AL EJE VELOZ

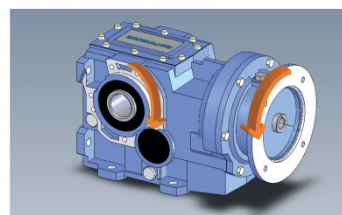


SENTIDO **ANTIHORARIO** REFERIDO AL EJE VELOZ

BA..2/C-D-P-L - BA..3/S - B..3/S-M



SENTIDO **HORARIO** REFERIDO AL EJE VELOZ



SENTIDO **ANTIHORARIO** REFERIDO AL EJE VELOZ

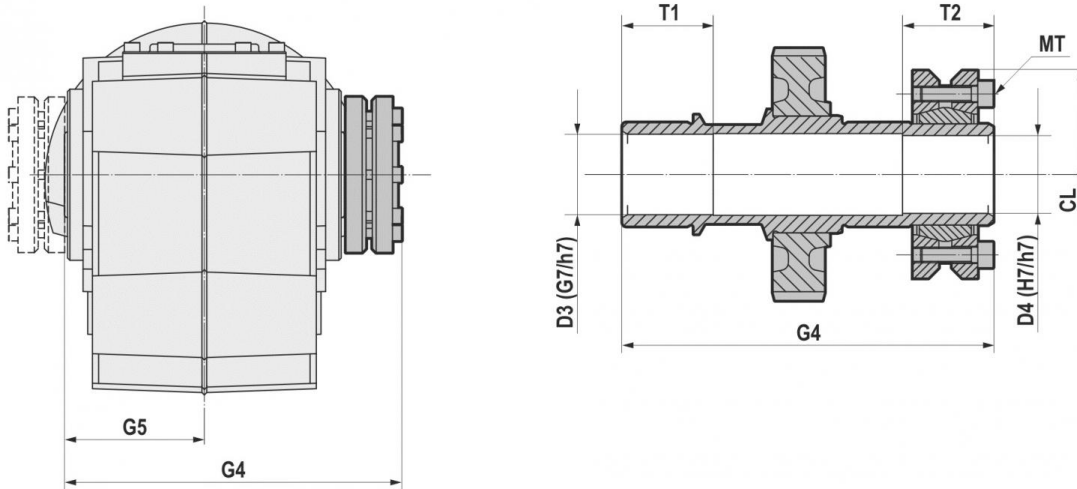
El reductor puede suministrarse con un dispositivo antirretorno en el eje veloz. El antirretorno permite la rotación de los ejes en un solo sentido, según el tamaño está disponible en la brida PAM o en el motor, sin incremento de dimensiones. Es muy importante especificar en el pedido el sentido de rotación requerido. El

4.4 DISPOSITIVO ANTIRRETORNO

dispositivo antirretorno no está disponible para el montaje V5 posición con motor 100/280. Bajo pedido el sentido de rotación del eje lento puede ser invertido, especificando rotación opuesta en el pedido.

	Mot.											
	063	071	080	090	100-112	132	160	180	200	225	250	280
	140x11	160x14	200x19	200x24	250x28	300x38	350x42	350x48	400x55	450x60	550x65	550x75
063	B5	B5	B5	B5	B5							
083			B5	B5	B5	B5						
103			B5	B5	B5	B5	B5					
123				B5	B5	B5	B5	B5				
143					B5	B5	B5	B5	B5			
153						B5	B5	B5	B5	B5		
163							B5	B5	B5	B5	B5	B5

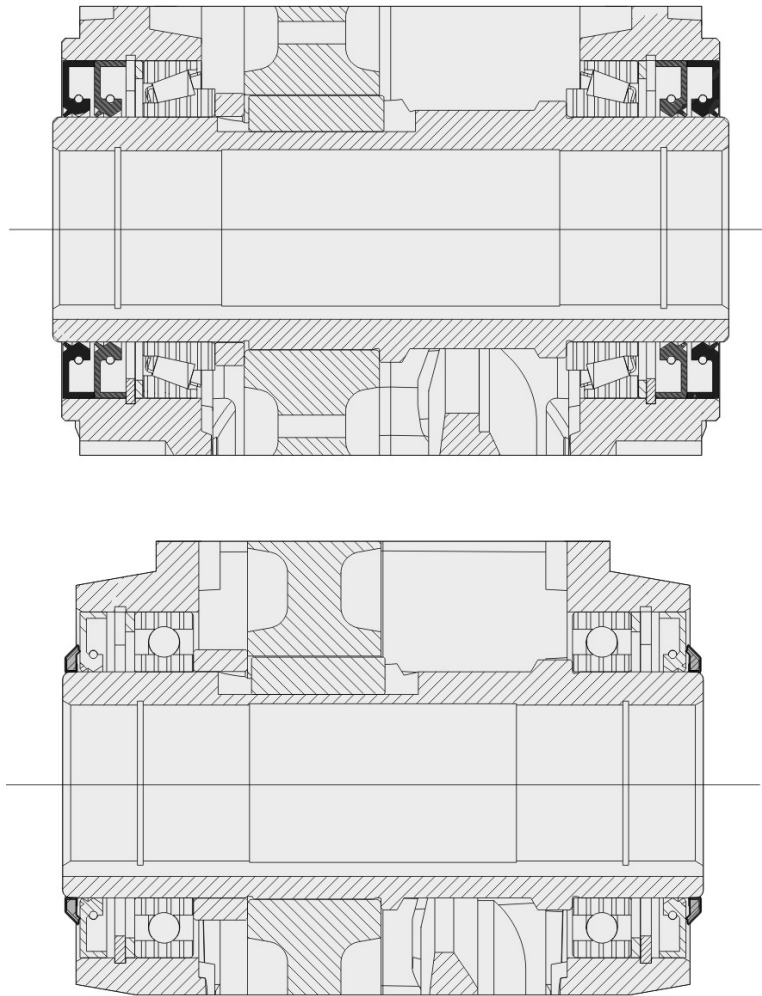
4.5 ARO DE APRIETE



	D3	D4	G4	G5	T1	T2	CL	MT 12,9 (Nm)
A42	24	24	130	50	25	35	72	15
A52-A53	31	30	143	56	35	35	80	15
A72-A73	36	35	173	70	40	35	80	15
O63	36	35	173	70	40	35	80	15
O83	41	40	217	90	50	40	100	15
103	51	50	248	105	55	40	115	15
123	61	60	282	120	60	50	145	40
143	72	70	355	150	70	65	170	50
153	92	90	415	175	80	75	184	70
163	102	100	512	222,5	100	100	215	70

Pulir y desengrasar las superficies de fijación. Respetar el par de apriete indicado para los tornillos (MT).

4.6 RETENES REFORZADOS

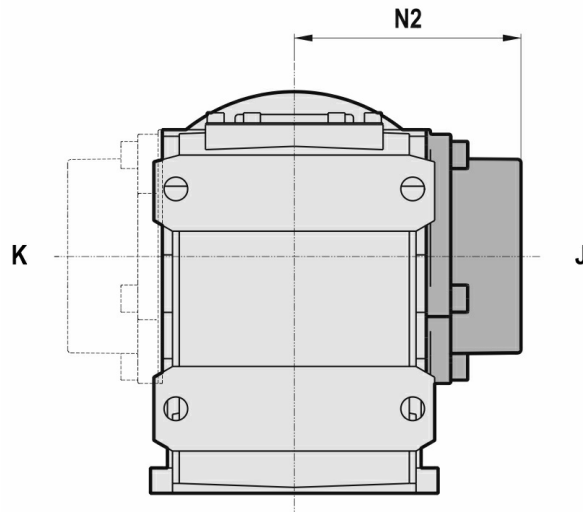


	Anillo doble	Anillo VRM
B063		x
B083		x
B103		x
B123		x
B143	x	
B153	x	
B163	x	

Los retenes reforzados se efectúan según el tamaño con dos retenes o mediante retén estándar con anillo VRM. La diferencia entre las dos soluciones se aclara en las ilustraciones arriba.

Como opción, el reductor puede suministrarse con retenes de FPM (FKM).

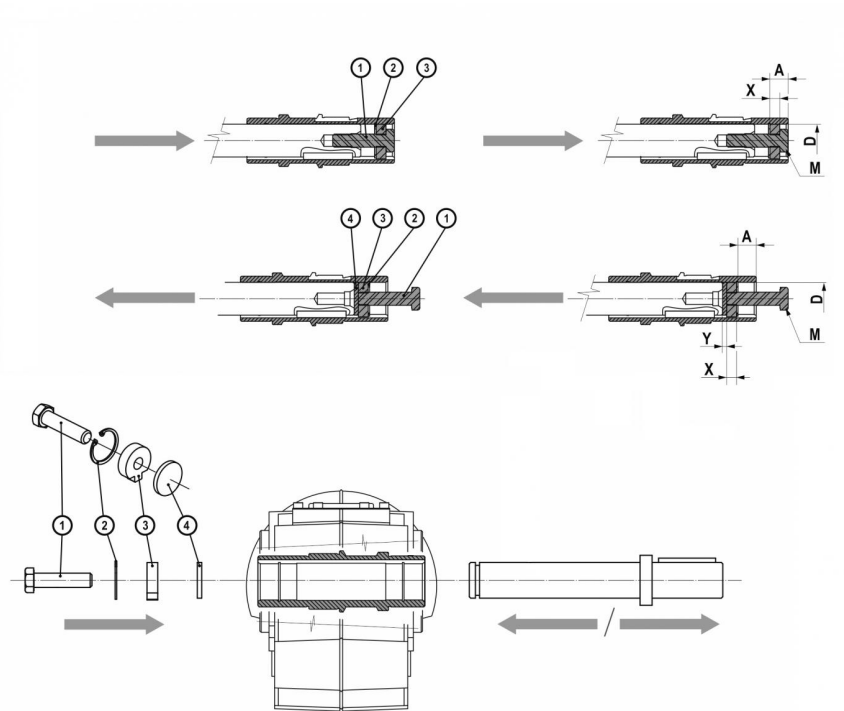
4.7 TAPA DE PROTECCIÓN



	N2
B063	117,5
B083	134
B103	150
B123	174
B143	217
B153	256,5
B163	301,5

FL, FM, SL, UL, UM versión no ensamblada.

Accesorio no certificado ATEX.

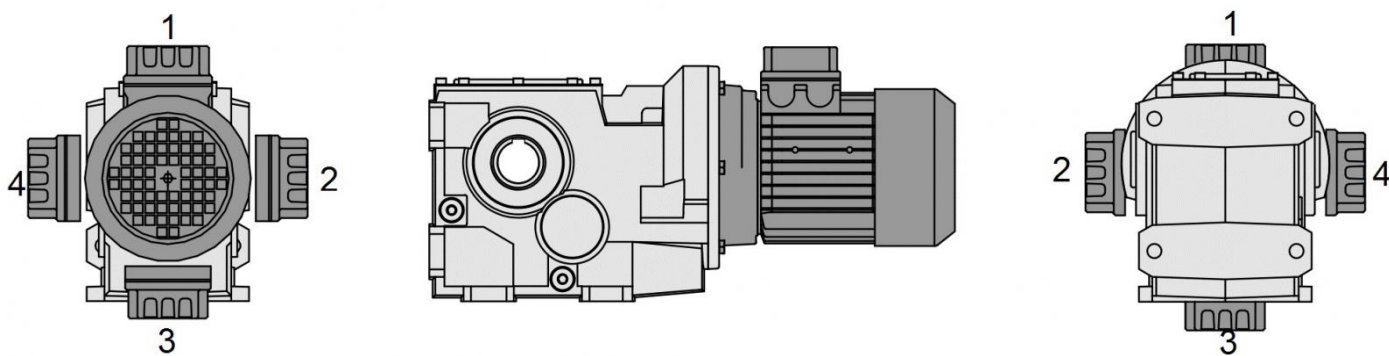


	D	A	X	Y	M
A40	20	-	-	-	-
A50	25	-	-	-	-
A50	28	-	-	-	-
A70	25	12	12	5	M12x45
A70	30	13,8	10	5	M10x35
B060	35	12	12	5	M12x45
B060	40	12	12	5	M16x50
B080	40	22,25	12	5	M16x50
B080	45	22,25	12	5	M16x50
B100	50	25	12	5	M16x50
B125	60	28	16	5	M20x70
B140	70	27,5	16	5	M20x70
B150	90	34	20	5	M24x60
B160	100	40	20	5	M24x120

Kit de montaje/desmontaje de los reductores con eje hueco y chaveta. Bajo pedido el suministro comprende:

1. Tornillo de fijación
2. Anillo de retención
3. Tuerca de fijación
4. Arandela de empuje

4.9 POSICIÓN CAJA DE BORNES



De no especificarse lo contrario en el pedido, el motorreductor se monta con caja de bornes en posición 1.

5.1 B/BA MOTORREDUCTORES (50Hz)

0.09 kW

n2 [rpm]	M2 [Nm]	fs	i	Reductor	Motor	Fr2 D-S-P [N]	Fr2 C [N]
25.5	32	3.9	33.78	BA42	TS63A6	-	3507
18.3	45	2.8	47.12	BA42	TS63A6	-	3918
15.0	55	2.3	57.43	BA42	TS63A6	-	4000
13.4	61	1.9	64.13	BA42	TS63A6	-	4000
13.3	62	3.4	64.87	BA52	TS63A6	-	4000
11.7	67	3.5	73.70	BA53	TS63A6	-	4000
11.0	75	1.5	78.17	BA42	TS63A6	-	4000
10.9	76	2.8	79.07	BA52	TS63A6	-	4000
9.2	85	2.7	93.33	BA53	TS63A6	-	4000
7.7	101	2.3	111.61	BA53	TS63A6	-	4000
6.3	124	1.9	136.53	BA53	TS63A6	-	4000
5.7	136	3.5	149.73	BA73	TS63A6	10000	5500
5.0	157	1.5	172.53	BA53	TS63A6	-	4000
4.8	164	2.9	180.23	BA73	TS63A6	10000	5500
4.4	179	1.3	197.11	BA53	TS63A6	-	4000
3.9	203	2.3	222.93	BA73	TS63A6	10000	5500
3.5	226	1.0	249.08	BA53	TS63A6	-	4000
3.3	236	2.0	260.20	BA73	TS63A6	10000	5500
3.2	246	0.9	271.16	BA53	TS63A6	-	4000
2.7	292	1.6	321.85	BA73	TS63A6	10000	5500
2.4	325	1.5	357.95	BA73	TS63A6	10000	5500
1.9	402	1.2	442.76	BA73	TS63A6	10000	5500

0.12 kW

n2 [rpm]	M2 [Nm]	fs	i	Reductor	Motor	Fr2 D-S-P [N]	Fr2 C [N]
30.7	36	3.5	28.00	BA42	TS63B6	-	3294
28.4	38	3.1	47.12	BA42	TS63A4	-	3379
27.5	40	3.2	31.27	BA42	TS63B6	-	3417
25.5	43	2.9	33.78	BA42	TS63B6	-	3507
23.3	47	2.6	57.43	BA42	TS63A4	-	3610
20.9	52	2.1	64.13	BA42	TS63A4	-	3745
20.7	53	3.8	64.87	BA52	TS63A4	-	4000
20.5	54	3.9	41.97	BA52	TS63B6	-	4000
18.3	60	2.1	47.12	BA42	TS63B6	-	3918
18.2	57	3.9	73.70	BA53	TS63A4	-	4000
17.1	64	1.7	78.17	BA42	TS63A4	-	4000
16.9	64	3.1	79.07	BA52	TS63A4	-	4000
16.8	66	3.5	51.34	BA52	TS63B6	-	4000
15.0	73	1.7	57.43	BA42	TS63B6	-	4000
14.4	72	3.1	93.33	BA53	TS63A4	-	4000

5.1 B/BA MOTORREDUCTORES (50Hz)

0.12 kW

n2 [rpm]	M2 [Nm]	fs	i	Reductor	Motor	Fr2 D-S-P [N]	Fr2 C [N]
13.4	82	1.4	64.13	BA42	TS63B6	-	4000
13.3	83	2.5	64.87	BA52	TS63B6	-	4000
12.0	86	2.6	111.61	BA53	TS63A4	-	4000
11.7	89	2.6	73.70	BA53	TS63B6	-	4000
11.0	100	1.2	78.17	BA42	TS63B6	-	4000
10.9	101	2.1	79.07	BA52	TS63B6	-	4000
9.8	105	2.1	136.53	BA53	TS63A4	-	4000
9.2	113	2.0	93.33	BA53	TS63B6	-	4000
8.9	115	3.9	149.73	BA73	TS63A4	10000	5500
7.8	133	1.7	172.53	BA53	TS63A4	-	4000
7.7	135	1.7	111.61	BA53	TS63B6	-	4000
7.4	139	3.2	180.23	BA73	TS63A4	10000	5500
7.1	146	3.2	120.34	BA73	TS63B6	10000	5500
6.8	152	1.5	197.11	BA53	TS63A4	-	4000
6.3	165	1.4	136.53	BA53	TS63B6	-	4000
6.2	169	3.7	139.15	B063	TS63B6	12000	7811
6.0	172	2.6	222.93	BA73	TS63A4	10000	5500
5.7	181	2.6	149.73	BA73	TS63B6	10000	5500
5.5	191	3.3	157.42	B063	TS63B6	12000	8000
5.4	192	1.1	249.08	BA53	TS63A4	-	4000
5.1	200	2.2	260.20	BA73	TS63A4	10000	5500
5.0	209	1.1	172.53	BA53	TS63B6	-	4000
4.9	209	1.1	271.16	BA53	TS63A4	-	4000
4.8	218	2.2	180.23	BA73	TS63B6	10000	5500
4.4	239	1.0	197.11	BA53	TS63B6	-	4000
4.2	248	1.8	321.85	BA73	TS63A4	10000	5500
3.9	270	1.7	222.93	BA73	TS63B6	10000	5500
3.7	276	1.6	357.95	BA73	TS63A4	10000	5500
3.3	315	1.5	260.20	BA73	TS63B6	10000	5500
3.0	341	1.3	442.76	BA73	TS63A4	10000	5500
2.7	390	1.2	321.85	BA73	TS63B6	10000	5500
2.4	434	1.1	357.95	BA73	TS63B6	10000	5500

0.15 kW

n2 [rpm]	M2 [Nm]	fs	i	Reductor	Motor	Fr2 D-S-P [N]	Fr2 C [N]
56.0	25	3.9	14.46	BA42	TS63C6	-	2696
35.3	39	3.2	22.97	BA42	TS63C6	-	3146
28.9	48	2.7	28.00	BA42	TS63C6	-	3360
25.9	53	2.4	31.27	BA42	TS63C6	-	3486
25.6	54	3.9	31.63	BA52	TS63C6	-	3750

5.1 B/BA MOTORREDUCTORES (50Hz)

0.15 kW

n2 [rpm]	M2 [Nm]	fs	i	Reductor	Motor	Fr2 D-S-P [N]	Fr2 C [N]
24.0	57	2.2	33.78	BA42	TS63C6	-	3577
23.1	60	3.5	35.10	BA52	TS63C6	-	3882
19.3	71	2.9	41.97	BA52	TS63C6	-	4000
17.2	80	1.6	47.12	BA42	TS63C6	-	3997
15.8	87	2.7	51.34	BA52	TS63C6	-	4000
14.1	97	1.3	57.43	BA42	TS63C6	-	4000
12.6	109	1.1	64.13	BA42	TS63C6	-	4000
12.5	110	1.9	64.87	BA52	TS63C6	-	4000
11.0	118	1.9	73.70	BA53	TS63C6	-	4000
10.2	134	1.6	79.07	BA52	TS63C6	-	4000
10.0	130	3.6	80.83	BA73	TS63C6	10000	5500
8.7	150	1.5	93.33	BA53	TS63C6	-	4000
8.3	156	3.0	97.29	BA73	TS63C6	10000	5500
8.0	163	3.9	101.20	B063	TS63C6	12000	7162
7.3	179	1.3	111.61	BA53	TS63C6	-	4000
7.2	180	3.5	111.74	B063	TS63C6	12000	7385
6.7	193	2.4	120.34	BA73	TS63C6	10000	5500
6.5	200	3.2	124.20	B063	TS63C6	12000	7630
5.9	219	1.1	136.53	BA53	TS63C6	-	4000
5.8	224	2.8	139.15	B063	TS63C6	12000	7900
5.4	241	2.0	149.73	BA73	TS63C6	10000	5500
5.1	253	2.5	157.42	B063	TS63C6	12000	8000
4.5	290	1.6	180.23	BA73	TS63C6	10000	5500
3.6	358	1.3	222.93	BA73	TS63C6	10000	5500
3.1	418	1.1	260.20	BA73	TS63C6	10000	5500
2.5	517	0.9	321.85	BA73	TS63C6	10000	5500

0.18 kW

n2 [rpm]	M2 [Nm]	fs	i	Reductor	Motor	Fr2 D-S-P [N]	Fr2 C [N]
69.5	24	4.0	12.95	BA42	TS71A6	-	2509
62.2	26	3.6	14.46	BA42	TS71A6	-	2603
59.4	27	3.4	47.12	BA42	TS63A2	-	2643
48.8	32	2.8	57.43	BA42	TS63A2	-	2824
47.5	34	3.5	28.00	BA42	TS63B4	-	2848
43.7	36	2.3	64.13	BA42	TS63A2	-	2929
42.5	38	3.1	31.27	BA42	TS63B4	-	2955
39.4	41	2.9	33.78	BA42	TS63B4	-	3032
39.2	42	3.0	22.97	BA42	TS71A6	-	3037
35.8	44	1.9	78.17	BA42	TS63A2	-	3129
35.4	45	3.4	79.07	BA52	TS63A2	-	3366

5.1 B/BA MOTORREDUCTORES (50Hz)

0.18 kW

n2 [rpm]	M2 [Nm]	fs	i	Reductor	Motor	Fr2 D-S-P [N]	Fr2 C [N]
32.1	51	2.5	28.00	BA42	TS71A6	-	3244
31.7	52	3.9	41.97	BA52	TS63B4	-	3492
30.0	50	3.3	93.33	BA53	TS63A2	-	3557
28.8	57	2.2	31.27	BA42	TS71A6	-	3366
28.5	58	3.6	31.63	BA52	TS71A6	-	3620
28.2	58	2.1	47.12	BA42	TS63B4	-	3388
26.6	62	2.0	33.78	BA42	TS71A6	-	3454
25.9	63	3.5	51.34	BA52	TS63B4	-	3735
25.6	64	3.3	35.10	BA52	TS71A6	-	3748
25.1	60	2.8	111.61	BA53	TS63A2	-	3775
23.2	71	1.7	57.43	BA42	TS63B4	-	3619
21.4	77	2.7	41.97	BA52	TS71A6	-	3978
20.7	79	1.4	64.13	BA42	TS63B4	-	3754
20.5	80	2.5	64.87	BA52	TS63B4	-	4000
20.5	73	2.3	136.53	BA53	TS63A2	-	4000
19.1	86	1.5	47.12	BA42	TS71A6	-	3859
18.0	86	2.6	73.70	BA53	TS63B4	-	4000
17.5	94	2.5	51.34	BA52	TS71A6	-	4000
17.0	96	1.1	78.17	BA42	TS63B4	-	4000
16.8	97	2.1	79.07	BA52	TS63B4	-	4000
16.2	92	1.8	172.53	BA53	TS63A2	-	4000
15.7	105	1.2	57.43	BA42	TS71A6	-	4000
15.5	96	3.5	180.23	BA73	TS63A2	10000	5500
14.3	109	2.0	93.33	BA53	TS63B4	-	4000
14.2	105	1.6	197.11	BA53	TS63A2	-	4000
14.0	118	1.0	64.13	BA42	TS71A6	-	4000
13.9	119	1.8	64.87	BA52	TS71A6	-	4000
13.7	113	4.0	97.29	BA73	TS63B4	10000	5500
12.6	119	2.8	222.93	BA73	TS63A2	10000	5500
12.2	128	1.8	73.70	BA53	TS71A6	-	4000
11.9	130	1.7	111.61	BA53	TS63B4	-	4000
11.4	145	1.4	79.07	BA52	TS71A6	-	4000
11.2	133	1.2	249.08	BA53	TS63A2	-	4000
11.1	140	3.4	80.83	BA73	TS71A6	10000	5500
11.1	140	3.2	120.34	BA73	TS63B4	10000	5500
10.8	139	2.4	260.20	BA73	TS63A2	10000	5500
10.3	145	1.1	271.16	BA53	TS63A2	-	4000
9.7	159	1.4	136.53	BA53	TS63B4	-	4000
9.6	162	3.7	139.15	B063	TS63B4	12000	6744
9.6	162	1.4	93.33	BA53	TS71A6	-	4000
9.3	169	2.8	97.29	BA73	TS71A6	10000	5500

5.1 B/BA MOTORREDUCTORES (50Hz)

0.18 kW

n2 [rpm]	M2 [Nm]	fs	i	Reductor	Motor	Fr2 D-S-P [N]	Fr2 C [N]
8.9	176	3.6	101.20	B063	TS71A6	12000	6893
8.9	174	2.6	149.73	BA73	TS63B4	10000	5500
8.7	172	2.0	321.85	BA73	TS63A2	10000	5500
8.4	183	3.3	157.42	B063	TS63B4	12000	7005
8.1	194	3.2	111.74	B063	TS71A6	12000	7106
8.1	194	1.2	111.61	BA53	TS71A6	-	4000
7.8	191	1.8	357.95	BA73	TS63A2	10000	5500
7.7	201	1.1	172.53	BA53	TS63B4	-	4000
7.5	209	2.3	120.34	BA73	TS71A6	10000	5500
7.4	210	2.1	180.23	BA73	TS63B4	10000	5500
7.2	216	2.9	124.20	B063	TS71A6	12000	7340
6.7	229	1.0	197.11	BA53	TS63B4	-	4000
6.6	237	1.0	136.53	BA53	TS71A6	-	4000
6.5	242	2.6	139.15	B063	TS71A6	12000	7597
6.3	236	1.4	442.76	BA73	TS63A2	10000	5500
6.0	260	1.8	149.73	BA73	TS71A6	10000	5500
6.0	259	1.7	222.93	BA73	TS63B4	10000	5500
5.7	273	2.3	157.42	B063	TS71A6	12000	7885
5.1	303	1.5	260.20	BA73	TS63B4	10000	5500
5.0	313	1.5	180.23	BA73	TS71A6	10000	5500
4.1	374	1.2	321.85	BA73	TS63B4	10000	5500
4.0	387	1.2	222.93	BA73	TS71A6	10000	5500
3.7	416	1.1	357.95	BA73	TS63B4	10000	5500
3.5	452	1.0	260.20	BA73	TS71A6	10000	5500

0.22 kW

n2 [rpm]	M2 [Nm]	fs	i	Reductor	Motor	Fr2 D-S-P [N]	Fr2 C [N]
57.9	34	3.5	22.97	BA42	TS63C4	-	2667
47.5	42	2.9	28.00	BA42	TS63C4	-	2848
42.5	47	2.6	31.27	BA42	TS63C4	-	2955
39.4	51	2.4	33.78	BA42	TS63C4	-	3032
37.9	53	3.8	35.10	BA52	TS63C4	-	3290
31.7	63	3.2	41.97	BA52	TS63C4	-	3492
28.2	71	1.7	47.12	BA42	TS63C4	-	3388
25.9	77	2.9	51.34	BA52	TS63C4	-	3735
23.2	86	1.4	57.43	BA42	TS63C4	-	3619
20.7	96	1.1	64.13	BA42	TS63C4	-	3754
20.5	97	2.1	64.87	BA52	TS63C4	-	4000
18.0	105	2.1	73.70	BA53	TS63C4	-	4000
17.0	117	0.9	78.17	BA42	TS63C4	-	4000

5.1 B/BA MOTORREDUCTORES (50Hz)

0.22 kW

n2 [rpm]	M2 [Nm]	fs	i	Reductor	Motor	Fr2 D-S-P [N]	Fr2 C [N]
16.8	119	1.7	79.07	BA52	TS63C4	-	4000
16.5	115	3.9	80.83	BA73	TS63C4	10000	5500
14.3	133	1.7	93.33	BA53	TS63C4	-	4000
13.7	138	3.3	97.29	BA73	TS63C4	10000	5500
11.9	159	3.8	111.74	B063	TS63C4	12000	6262
11.9	159	1.4	111.61	BA53	TS63C4	-	4000
11.1	171	2.6	120.34	BA73	TS63C4	10000	5500
10.7	177	3.4	124.20	B063	TS63C4	12000	6469
9.7	194	1.1	136.53	BA53	TS63C4	-	4000
9.6	198	3.0	139.15	B063	TS63C4	12000	6697
8.9	213	2.1	149.73	BA73	TS63C4	10000	5500
8.4	224	2.7	157.42	B063	TS63C4	12000	6953
7.4	256	1.8	180.23	BA73	TS63C4	10000	5500
6.0	317	1.4	222.93	BA73	TS63C4	10000	5500
5.1	370	1.2	260.20	BA73	TS63C4	10000	5500
4.1	458	1.0	321.85	BA73	TS63C4	10000	5500

0.25 kW

n2 [rpm]	M2 [Nm]	fs	i	Reductor	Motor	Fr2 D-S-P [N]	Fr2 C [N]
96.1	24	3.8	14.46	BA42	TS71A4	-	2252
91.3	25	3.6	14.46	BA42	TS63D4	-	2291
89.6	24	3.7	31.27	BA42	TS63B2	-	2306
84.7	27	3.5	10.62	BA42	TS71B6	-	2349
82.9	26	3.4	33.78	BA42	TS63B2	-	2366
69.5	33	2.9	12.95	BA42	TS71B6	-	2509
62.2	37	2.6	14.46	BA42	TS71B6	-	2603
60.5	37	3.2	22.97	BA42	TS71A4	-	2628
59.4	37	2.4	47.12	BA42	TS63B2	-	2643
57.5	39	3.0	22.97	BA42	TS63D4	-	2673
54.6	42	3.0	16.47	BA42	TS71B6	-	2718
49.6	46	2.6	28.00	BA42	TS71A4	-	2807
48.8	45	2.0	57.43	BA42	TS63B2	-	2824
47.1	48	2.5	28.00	BA42	TS63D4	-	2855
44.5	51	2.4	31.27	BA42	TS71A4	-	2912
43.9	52	3.9	31.63	BA52	TS71A4	-	3132
43.7	50	1.6	64.13	BA42	TS63B2	-	2929
43.2	51	3.0	64.87	BA52	TS63B2	-	3151
42.2	54	2.2	31.27	BA42	TS63D4	-	2962
41.7	54	3.7	31.63	BA52	TS63D4	-	3186
41.1	55	2.2	33.78	BA42	TS71A4	-	2988

5.1 B/BA MOTORREDUCTORES (50Hz)

0.25 kW

n2 [rpm]	M2 [Nm]	fs	i	Reductor	Motor	Fr2 D-S-P [N]	Fr2 C [N]
39.6	57	3.5	35.10	BA52	TS71A4	-	3242
39.2	58	2.2	22.97	BA42	TS71B6	-	3037
39.1	58	2.1	33.78	BA42	TS63D4	-	3040
38.0	55	3.0	73.70	BA53	TS63B2	-	3288
37.6	60	3.3	35.10	BA52	TS63D4	-	3299
36.0	64	3.3	25.03	BA52	TS71B6	-	3349
35.8	61	1.4	78.17	BA42	TS63B2	-	3129
35.4	62	2.4	79.07	BA52	TS63B2	-	3366
33.1	68	2.9	41.97	BA52	TS71A4	-	3441
32.1	71	1.8	28.00	BA42	TS71B6	-	3244
31.5	72	2.8	41.97	BA52	TS63D4	-	3501
30.0	69	2.4	93.33	BA53	TS63B2	-	3557
29.5	77	1.6	47.12	BA42	TS71A4	-	3338
28.8	80	1.6	31.27	BA42	TS71B6	-	3366
28.5	81	2.6	31.63	BA52	TS71B6	-	3620
28.0	81	1.5	47.12	BA42	TS63D4	-	3396
27.1	84	2.6	51.34	BA52	TS71A4	-	3681
26.6	86	1.5	33.78	BA42	TS71B6	-	3454
25.7	88	2.5	51.34	BA52	TS63D4	-	3745
25.6	89	2.4	35.10	BA52	TS71B6	-	3748
25.1	83	2.0	111.61	BA53	TS63B2	-	3775
24.2	94	1.3	57.43	BA42	TS71A4	-	3566
23.3	89	3.8	120.34	BA73	TS63B2	9807	4904
23.0	99	1.2	57.43	BA42	TS63D4	-	3628
21.7	105	1.1	64.13	BA42	TS71A4	-	3700
21.4	107	2.0	41.97	BA52	TS71B6	-	3978
21.4	106	1.9	64.87	BA52	TS71A4	-	3979
20.6	110	1.0	64.13	BA42	TS63D4	-	3764
20.5	101	1.6	136.53	BA53	TS63B2	-	4000
20.3	111	1.8	64.87	BA52	TS63D4	-	4000
19.1	120	1.1	47.12	BA42	TS71B6	-	3859
18.9	114	1.9	73.70	BA53	TS71A4	-	4000
18.7	111	3.0	149.73	BA73	TS63B2	10000	5274
17.9	120	1.8	73.70	BA53	TS63D4	-	4000
17.8	117	3.9	157.42	B063	TS63B2	12000	5514
17.6	129	1.6	79.07	BA52	TS71A4	-	4000
17.5	131	1.8	51.34	BA52	TS71B6	-	4000
17.2	125	3.6	80.83	BA73	TS71A4	10000	5424
17.0	127	3.7	52.83	BA73	TS71B6	10000	5441
16.7	136	1.5	79.07	BA52	TS63D4	-	4000
16.3	132	3.4	80.83	BA73	TS63D4	10000	5500

0.25 kW

n2 [rpm]	M2 [Nm]	fs	i	Reductor	Motor	Fr2 D-S-P [N]	Fr2 C [N]
16.2	128	1.3	172.53	BA53	TS63B2	-	4000
15.5	133	2.5	180.23	BA73	TS63B2	10000	5500
14.9	144	1.5	93.33	BA53	TS71A4	-	4000
14.3	150	3.0	97.29	BA73	TS71A4	10000	5500
14.2	146	1.1	197.11	BA53	TS63B2	-	4000
14.1	152	1.4	93.33	BA53	TS63D4	-	4000
13.9	165	1.3	64.87	BA52	TS71B6	-	4000
13.8	158	3.0	65.35	BA73	TS71B6	10000	5500
13.7	156	3.8	101.20	B063	TS71A4	12000	5967
13.6	158	2.8	97.29	BA73	TS63D4	10000	5500
13.0	167	3.8	69.16	B063	TS71B6	12000	6064
13.0	165	3.6	101.20	B063	TS63D4	12000	6062
12.6	165	2.0	222.93	BA73	TS63B2	10000	5500
12.5	173	1.3	111.61	BA53	TS71A4	-	4000
12.4	173	3.5	111.74	B063	TS71A4	12000	6151
12.2	178	1.3	73.70	BA53	TS71B6	-	4000
11.8	182	3.3	111.74	B063	TS63D4	12000	6249
11.8	182	1.2	111.61	BA53	TS63D4	-	4000
11.6	187	3.4	77.48	B063	TS71B6	12000	6278
11.6	186	2.4	120.34	BA73	TS71A4	10000	5500
11.4	201	1.0	79.07	BA52	TS71B6	-	4000
11.2	192	3.1	124.20	B063	TS71A4	12000	6352
11.1	195	2.4	80.83	BA73	TS71B6	10000	5500
11.0	196	2.3	120.34	BA73	TS63D4	10000	5500
10.8	193	1.8	260.20	BA73	TS63B2	10000	5500
10.6	202	3.0	124.20	B063	TS63D4	12000	6453
10.2	211	1.0	136.53	BA53	TS71A4	-	4000
10.0	218	2.9	90.33	B063	TS71B6	12000	6577
10.0	215	2.8	139.15	B063	TS71A4	12000	6575
9.7	222	1.0	136.53	BA53	TS63D4	-	4000
9.6	225	1.0	93.33	BA53	TS71B6	-	4000
9.5	227	2.6	139.15	B063	TS63D4	12000	6678
9.3	235	2.0	97.29	BA73	TS71B6	10000	5500
9.3	231	1.9	149.73	BA73	TS71A4	10000	5500
8.9	244	2.6	101.20	B063	TS71B6	12000	6805
8.8	243	2.5	157.42	B063	TS71A4	12000	6823
8.8	244	1.8	149.73	BA73	TS63D4	10000	5500
8.7	238	1.4	321.85	BA73	TS63B2	10000	5500
8.4	256	2.3	157.42	B063	TS63D4	12000	6929
8.1	269	2.3	111.74	B063	TS71B6	12000	7009
7.8	265	1.3	357.95	BA73	TS63B2	10000	5500

5.1 B/BA MOTORREDUCTORES (50Hz)

0.25 kW

n2 [rpm]	M2 [Nm]	fs	i	Reductor	Motor	Fr2 D-S-P [N]	Fr2 C [N]
7.7	279	1.6	180.23	BA73	TS71A4	10000	5500
7.5	290	1.6	120.34	BA73	TS71B6	10000	5500
7.3	293	1.5	180.23	BA73	TS63D4	10000	5500
7.2	299	2.1	124.20	B063	TS71B6	12000	7232
6.5	336	1.9	139.15	B063	TS71B6	12000	7476
6.3	328	1.0	442.76	BA73	TS63B2	10000	5500
6.2	345	1.3	222.93	BA73	TS71A4	10000	5500
6.0	361	1.3	149.73	BA73	TS71B6	10000	5500
5.9	363	1.2	222.93	BA73	TS63D4	10000	5500
5.7	380	1.7	157.42	B063	TS71B6	12000	7748
5.3	402	1.1	260.20	BA73	TS71A4	10000	5500
5.1	424	1.1	260.20	BA73	TS63D4	10000	5500
5.0	435	1.1	180.23	BA73	TS71B6	10000	5500
4.3	498	0.9	321.85	BA73	TS71A4	10000	5500

0.37 kW

n2 [rpm]	M2 [Nm]	fs	i	Reductor	Motor	Fr2 D-S-P [N]	Fr2 C [N]
129.9	26	3.5	10.62	BA42	TS71B4	-	2037
123.4	27	3.4	7.62	BA42	TS80A6	-	2072
122.7	26	3.4	22.97	BA42	TS71A2	-	2076
121.4	27	3.4	22.97	BA42	TS63C2	-	2083
115.5	29	3.2	7.62	BA42	TS71C6	-	2118
106.6	31	2.9	12.95	BA42	TS71B4	-	2176
100.7	32	2.8	28.00	BA42	TS71A2	-	2217
99.6	33	2.8	28.00	BA42	TS63C2	-	2225
95.4	35	2.6	14.46	BA42	TS71B4	-	2257
90.2	36	2.5	31.27	BA42	TS71A2	-	2300
89.2	36	2.5	31.27	BA42	TS63C2	-	2308
88.5	38	2.5	10.62	BA42	TS80A6	-	2315
83.8	40	3.0	16.47	BA42	TS71B4	-	2357
83.5	39	2.3	33.78	BA42	TS71A2	-	2360
82.8	41	2.3	10.62	BA42	TS71C6	-	2366
82.6	39	2.3	33.78	BA42	TS63C2	-	2369
80.4	40	3.7	35.10	BA52	TS71A2	-	2561
79.5	41	3.7	35.10	BA52	TS63C2	-	2570
76.0	45	3.8	11.57	BA52	TS71C6	-	2609
72.6	47	2.0	12.95	BA42	TS80A6	-	2473
68.0	50	1.9	12.95	BA42	TS71C6	-	2528
67.2	48	3.1	41.97	BA52	TS71A2	-	2719
66.5	49	3.1	41.97	BA52	TS63C2	-	2728

5.1 B/BA MOTORREDUCTORES (50Hz)

0.37 kW

n2 [rpm]	M2 [Nm]	fs	i	Reductor	Motor	Fr2 D-S-P [N]	Fr2 C [N]
65.0	52	1.8	14.46	BA42	TS80A6	-	2565
64.3	53	3.2	14.63	BA52	TS80A6	-	2759
60.9	56	1.7	14.46	BA42	TS71C6	-	2622
60.2	56	3.0	14.63	BA52	TS71C6	-	2820
60.1	56	2.1	22.97	BA42	TS71B4	-	2634
59.8	54	1.7	47.12	BA42	TS71A2	-	2637
59.2	55	1.6	47.12	BA42	TS63C2	-	2647
57.1	59	2.1	16.47	BA42	TS80A6	-	2679
55.1	61	3.3	25.03	BA52	TS71B4	-	2904
54.9	62	3.4	17.11	BA52	TS80A6	-	2907
54.9	59	2.8	51.34	BA52	TS71A2	-	2907
54.3	60	2.8	51.34	BA52	TS63C2	-	2918
53.4	63	2.0	16.47	BA42	TS71C6	-	2739
51.4	66	3.2	17.11	BA52	TS71C6	-	2972
49.3	68	1.8	28.00	BA42	TS71B4	-	2813
49.1	66	1.4	57.43	BA42	TS71A2	-	2817
48.6	67	1.3	57.43	BA42	TS63C2	-	2827
45.9	74	2.8	20.46	BA52	TS80A6	-	3086
44.1	76	1.6	31.27	BA42	TS71B4	-	2919
44.0	74	1.1	64.13	BA42	TS71A2	-	2922
43.6	77	2.6	31.63	BA52	TS71B4	-	3139
43.5	74	1.1	64.13	BA42	TS63C2	-	2933
43.5	75	2.0	64.87	BA52	TS71A2	-	3143
43.0	79	2.7	20.46	BA52	TS71C6	-	3154
43.0	75	2.0	64.87	BA52	TS63C2	-	3155
40.9	83	1.5	22.97	BA42	TS80A6	-	2994
40.9	82	1.5	33.78	BA42	TS71B4	-	2995
39.3	85	2.3	35.10	BA52	TS71B4	-	3250
38.3	89	1.4	22.97	BA42	TS71C6	-	3060
38.3	80	2.1	73.70	BA53	TS71A2	-	3280
37.9	81	2.0	73.70	BA53	TS63C2	-	3292
37.6	90	2.3	25.03	BA52	TS80A6	-	3300
35.7	91	1.7	79.07	BA52	TS71A2	-	3358
35.3	92	1.6	79.07	BA52	TS63C2	-	3370
35.2	96	2.2	25.03	BA52	TS71C6	-	3374
34.9	88	3.8	80.83	BA73	TS71A2	8568	4284
34.5	89	3.8	80.83	BA73	TS63C2	8599	4300
33.6	101	1.2	28.00	BA42	TS80A6	-	3198
32.9	102	2.0	41.97	BA52	TS71B4	-	3450
31.4	108	1.2	28.00	BA42	TS71C6	-	3269
30.2	102	1.6	93.33	BA53	TS71A2	-	3548

0.37 kW

n2 [rpm]	M2 [Nm]	fs	i	Reductor	Motor	Fr2 D-S-P [N]	Fr2 C [N]
30.1	113	1.1	31.27	BA42	TS80A6	-	3317
29.9	103	1.6	93.33	BA53	TS63C2	-	3561
29.7	114	1.8	31.63	BA52	TS80A6	-	3568
29.3	115	1.0	47.12	BA42	TS71B4	-	3347
29.0	106	3.2	97.29	BA73	TS71A2	9115	4557
28.7	107	3.2	97.29	BA73	TS63C2	9147	4574
28.4	119	3.7	33.04	BA72	TS80A6	9172	4586
28.1	120	1.0	31.27	BA42	TS71C6	-	3391
27.8	122	1.0	33.78	BA42	TS80A6	-	3404
27.8	122	1.7	31.63	BA52	TS71C6	-	3647
26.9	125	1.8	51.34	BA52	TS71B4	-	3689
26.8	127	1.7	35.10	BA52	TS80A6	-	3694
26.1	122	3.7	52.83	BA73	TS71B4	9436	4718
26.0	130	1.0	33.78	BA42	TS71C6	-	3480
25.3	121	1.4	111.61	BA53	TS71A2	-	3766
25.2	122	3.7	111.74	B063	TS71A2	12000	4890
25.1	135	1.6	35.10	BA52	TS71C6	-	3776
25.0	123	3.7	111.74	B063	TS63C2	12000	4906
25.0	123	1.3	111.61	BA53	TS63C2	-	3780
23.4	131	2.6	120.34	BA73	TS71A2	9784	4892
23.2	132	2.5	120.34	BA73	TS63C2	9819	4910
23.0	147	2.8	40.87	BA72	TS80A6	9845	4923
22.7	135	3.3	124.20	B063	TS71A2	12000	5051
22.5	137	3.3	124.20	B063	TS63C2	12000	5068
22.4	151	1.4	41.97	BA52	TS80A6	-	3921
21.4	150	3.2	43.89	BA73	TS80A6	10000	5041
21.3	158	1.3	64.87	BA52	TS71B4	-	3989
21.1	151	3.0	65.35	BA73	TS71B4	10000	5065
21.0	162	1.3	41.97	BA52	TS71C6	-	4000
20.7	149	1.1	136.53	BA53	TS71A2	-	4000
20.6	165	2.2	45.64	BA72	TS80A6	10000	5107
20.4	158	4.0	43.22	B063	TS71C6	12000	5214
20.4	150	1.1	136.53	BA53	TS63C2	-	4000
20.3	151	3.0	139.15	B063	TS71A2	12000	5230
20.1	153	2.9	139.15	B063	TS63C2	12000	5247
20.0	159	3.8	69.16	B063	TS71B4	12000	5248
20.0	160	2.9	43.89	BA73	TS71C6	10000	5153
18.8	163	2.1	149.73	BA73	TS71A2	10000	5262
18.7	170	1.3	73.70	BA53	TS71B4	-	4000
18.6	165	2.0	149.73	BA73	TS63C2	10000	5280
18.5	174	3.6	50.81	B063	TS80A6	12000	5367

5.1 B/BA MOTORREDUCTORES (50Hz)

0.37 kW

n2 [rpm]	M2 [Nm]	fs	i	Reductor	Motor	Fr2 D-S-P [N]	Fr2 C [N]
18.3	185	1.2	51.34	BA52	TS80A6	-	4000
17.9	171	2.6	157.42	B063	TS71A2	12000	5430
17.8	179	3.4	77.48	B063	TS71B4	12000	5431
17.8	181	2.6	52.83	BA73	TS80A6	10000	5362
17.7	173	2.6	157.42	B063	TS63C2	12000	5448
17.5	192	1.0	79.07	BA52	TS71B4	-	4000
17.3	185	3.4	50.81	B063	TS71C6	12000	5475
17.1	198	1.2	51.34	BA52	TS71C6	-	4000
17.1	198	1.9	54.94	BA72	TS80A6	10000	5433
17.1	186	2.4	80.83	BA73	TS71B4	10000	5437
16.7	193	2.5	52.83	BA73	TS71C6	10000	5482
16.5	195	3.2	56.93	B063	TS80A6	12000	5554
15.6	196	1.7	180.23	BA73	TS71A2	10000	5500
15.5	208	3.0	56.93	B063	TS71C6	12000	5665
15.5	198	1.7	180.23	BA73	TS63C2	10000	5500
15.3	208	2.9	90.33	B063	TS71B4	12000	5687
14.8	215	1.0	93.33	BA53	TS71B4	-	4000
14.4	223	2.1	65.35	BA73	TS80A6	10000	5500
14.2	224	2.0	97.29	BA73	TS71B4	10000	5500
13.8	245	1.5	67.96	BA72	TS80A6	10000	5500
13.6	236	2.7	69.16	B063	TS80A6	12000	5885
13.6	233	2.6	101.20	B063	TS71B4	12000	5883
13.6	236	3.8	69.14	B083	TS80A6	18000	9098
13.5	239	2.0	65.35	BA73	TS71C6	10000	5500
12.9	250	3.6	73.14	B083	TS80A6	18000	9257
12.8	252	0.9	73.70	BA53	TS80A6	-	4000
12.7	252	2.5	69.16	B063	TS71C6	12000	6001
12.6	243	1.4	222.93	BA73	TS71A2	10000	5500
12.5	245	1.4	222.93	BA73	TS63C2	10000	5500
12.3	258	2.3	111.74	B063	TS71B4	12000	6057
12.1	265	2.4	77.48	B063	TS80A6	12000	6085
11.6	276	3.2	80.76	B083	TS80A6	18000	9545
11.6	276	1.7	80.83	BA73	TS80A6	10000	5500
11.5	277	1.6	120.34	BA73	TS71B4	10000	5500
11.4	283	2.2	77.48	B063	TS71C6	12000	6203
11.1	286	2.1	124.20	B063	TS71B4	12000	6247
10.9	295	1.6	80.83	BA73	TS71C6	10000	5500
10.8	283	1.2	260.20	BA73	TS71A2	10000	5500
10.7	286	1.2	260.20	BA73	TS63C2	10000	5500
10.4	309	2.0	90.33	B063	TS80A6	12000	6362
10.2	315	2.8	92.19	B083	TS80A6	18000	9940

5.1 B/BA MOTORREDUCTORES (50Hz)

0.37 kW

n2 [rpm]	M2 [Nm]	fs	i	Reductor	Motor	Fr2 D-S-P [N]	Fr2 C [N]
9.9	321	1.9	139.15	B063	TS71B4	12000	6455
9.7	330	1.9	90.33	B063	TS71C6	12000	6484
9.7	332	1.4	97.29	BA73	TS80A6	10000	5500
9.3	346	1.8	101.20	B063	TS80A6	12000	6573
9.3	344	2.6	100.57	B083	TS80A6	18000	10207
9.2	345	1.3	149.73	BA73	TS71B4	10000	5500
9.0	355	1.3	97.29	BA73	TS71C6	10000	5500
8.9	360	2.5	105.29	B083	TS80A6	18000	10350
8.8	363	1.7	157.42	B063	TS71B4	12000	6686
8.7	369	1.7	101.20	B063	TS71C6	12000	6697
8.4	382	1.7	111.74	B063	TS80A6	12000	6759
8.1	397	2.2	116.25	B083	TS80A6	18000	10664
7.9	408	1.5	111.74	B063	TS71C6	12000	6885
7.8	411	1.1	120.34	BA73	TS80A6	10000	5500
7.7	415	1.1	180.23	BA73	TS71B4	10000	5500
7.6	424	1.5	124.20	B063	TS80A6	12000	6962
7.4	433	2.1	126.76	B083	TS80A6	18000	10945
7.3	439	1.1	120.34	BA73	TS71C6	10000	5500
7.1	453	1.4	124.20	B063	TS71C6	12000	7090
6.8	475	1.3	139.15	B063	TS80A6	12000	7183
6.5	495	1.8	144.77	B083	TS80A6	18000	11387
6.5	494	3.8	144.69	B103	TS80A6	22000	14062
6.3	508	1.2	139.15	B063	TS71C6	12000	7313
6.3	512	0.9	149.73	BA73	TS80A6	10000	5500
6.0	538	1.2	157.42	B063	TS80A6	12000	7427
5.7	565	3.3	165.25	B103	TS80A6	22000	14653
5.6	575	1.1	157.42	B063	TS71C6	12000	7558

0.55 kW

n2 [rpm]	M2 [Nm]	fs	i	Reductor	Motor	Fr2 D-S-P [N]	Fr2 C [N]
264.5	18	3.7	10.62	BA42	TS71B2	-	1607
217.0	22	3.0	12.95	BA42	TS71B2	-	1716
194.4	25	2.7	14.46	BA42	TS71B2	-	1781
183.8	27	3.3	7.62	BA42	TS80A4	-	1814
179.9	28	3.2	7.62	BA42	TS71C4	-	1827
170.6	28	3.2	16.47	BA42	TS71B2	-	1860
131.8	38	2.4	10.62	BA42	TS80A4	-	2027
129.0	39	2.3	10.62	BA42	TS71C4	-	2042
122.3	39	2.3	22.97	BA42	TS71B2	-	2078
122.1	41	2.3	7.62	BA42	TS80B6	-	2079

0.55 kW

n2 [rpm]	M2 [Nm]	fs	i	Reductor	Motor	Fr2 D-S-P [N]	Fr2 C [N]
121.0	41	3.9	11.57	BA52	TS80A4	-	2235
118.4	42	3.8	11.57	BA52	TS71C4	-	2251
117.5	43	3.9	7.91	BA52	TS80B6	-	2256
112.3	43	3.5	25.03	BA52	TS71B2	-	2291
108.1	46	2.0	12.95	BA42	TS80A4	-	2165
105.8	47	1.9	12.95	BA42	TS71C4	-	2181
100.4	48	1.9	28.00	BA42	TS71B2	-	2220
98.3	51	3.3	9.46	BA52	TS80B6	-	2395
96.8	52	1.7	14.46	BA42	TS80A4	-	2246
95.7	52	3.1	14.63	BA52	TS80A4	-	2416
94.8	53	1.7	14.46	BA42	TS71C4	-	2263
93.7	53	3.0	14.63	BA52	TS71C4	-	2434
89.9	54	1.7	31.27	BA42	TS71B2	-	2303
88.8	54	2.8	31.63	BA52	TS71B2	-	2477
87.5	58	1.6	10.62	BA42	TS80B6	-	2323
85.0	59	2.0	16.47	BA42	TS80A4	-	2346
83.2	60	2.0	16.47	BA42	TS71C4	-	2363
83.2	58	1.6	33.78	BA42	TS71B2	-	2363
81.8	61	3.3	17.11	BA52	TS80A4	-	2546
80.4	63	2.7	11.57	BA52	TS80B6	-	2561
80.1	62	3.2	17.11	BA52	TS71C4	-	2564
80.1	60	2.5	35.10	BA52	TS71B2	-	2564
71.8	70	1.3	12.95	BA42	TS80B6	-	2481
68.4	73	2.7	20.46	BA52	TS80A4	-	2702
67.0	75	2.7	20.46	BA52	TS71C4	-	2722
67.0	72	2.1	41.97	BA52	TS71B2	-	2722
64.3	78	1.2	14.46	BA42	TS80B6	-	2574
63.6	79	2.1	14.63	BA52	TS80B6	-	2769
60.9	82	1.5	22.97	BA42	TS80A4	-	2621
59.6	84	1.4	22.97	BA42	TS71C4	-	2640
59.6	81	1.1	47.12	BA42	TS71B2	-	2640
56.5	89	1.4	16.47	BA42	TS80B6	-	2689
55.9	89	2.2	25.03	BA52	TS80A4	-	2890
54.7	91	2.2	25.03	BA52	TS71C4	-	2911
54.7	88	1.9	51.34	BA52	TS71B2	-	2911
54.4	93	2.3	17.11	BA52	TS80B6	-	2918
53.2	86	3.9	52.83	BA73	TS71B2	7445	3723
50.0	100	1.2	28.00	BA42	TS80A4	-	2800
48.9	102	1.2	28.00	BA42	TS71C4	-	2820
45.5	111	1.9	20.46	BA52	TS80B6	-	3097
44.8	111	1.1	31.27	BA42	TS80A4	-	2905

0.55 kW

n2 [rpm]	M2 [Nm]	fs	i	Reductor	Motor	Fr2 D-S-P [N]	Fr2 C [N]
44.3	113	1.8	31.63	BA52	TS80A4	-	3124
43.8	114	1.1	31.27	BA42	TS71C4	-	2926
43.3	115	1.7	31.63	BA52	TS71C4	-	3147
43.3	111	1.3	64.87	BA52	TS71B2	-	3147
43.0	106	3.2	65.35	BA73	TS71B2	7992	3996
42.4	118	3.6	33.04	BA72	TS80A4	8031	4016
41.4	120	1.0	33.78	BA42	TS80A4	-	2981
40.6	123	1.0	33.78	BA42	TS71C4	-	3002
40.5	125	1.0	22.97	BA42	TS80B6	-	3004
39.9	125	1.6	35.10	BA52	TS80A4	-	3235
39.0	128	1.6	35.10	BA52	TS71C4	-	3258
38.1	120	1.4	73.70	BA53	TS71B2	-	3284
37.2	136	1.5	25.03	BA52	TS80B6	-	3312
36.3	126	3.6	77.48	B063	TS71B2	12000	4315
35.5	136	1.1	79.07	BA52	TS71B2	-	3362
34.8	131	2.6	80.83	BA73	TS71B2	8579	4289
34.3	146	2.7	40.87	BA72	TS80A4	8621	4311
33.9	149	3.0	27.45	BA72	TS80B6	8653	4326
33.4	150	1.3	41.97	BA52	TS80A4	-	3433
32.6	153	1.3	41.97	BA52	TS71C4	-	3458
31.9	148	3.0	43.89	BA73	TS80A4	8828	4414
31.2	151	3.0	43.89	BA73	TS71C4	8892	4446
31.1	147	3.1	90.33	B063	TS71B2	12000	4521
30.7	163	2.2	45.64	BA72	TS80A4	8944	4472
30.1	152	1.1	93.33	BA53	TS71B2	-	3553
29.4	171	1.2	31.63	BA52	TS80B6	-	3581
28.9	158	2.1	97.29	BA73	TS71B2	9125	4563
28.1	179	2.5	33.04	BA72	TS80B6	9204	4602
27.8	164	2.7	101.20	B063	TS71B2	12000	4678
27.8	172	3.7	33.43	B063	TS80B6	12000	4666
27.6	172	3.5	50.81	B063	TS80A4	12000	4681
27.3	183	1.2	51.34	BA52	TS80A4	-	3672
27.0	175	3.4	50.81	B063	TS71C4	12000	4711
26.7	187	1.2	51.34	BA52	TS71C4	-	3698
26.5	190	1.1	35.10	BA52	TS80B6	-	3707
26.5	178	2.5	52.83	BA73	TS80A4	9391	4696
25.9	182	2.5	52.83	BA73	TS71C4	9459	4730
25.5	196	1.8	54.94	BA72	TS80A4	9515	4757
25.1	181	2.5	111.74	B063	TS71B2	12000	4819
24.6	192	3.1	56.93	B063	TS80A4	12000	4842
24.1	198	3.2	38.58	B063	TS80B6	12000	4868

5.1 B/BA MOTORREDUCTORES (50Hz)

0.55 kW

n2 [rpm]	M2 [Nm]	fs	i	Reductor	Motor	Fr2 D-S-P [N]	Fr2 C [N]
24.1	196	3.1	56.93	B063	TS71C4	12000	4873
23.4	195	1.7	120.34	BA73	TS71B2	9796	4898
22.8	221	1.9	40.87	BA72	TS80B6	9880	4940
22.6	202	2.2	124.20	B063	TS71B2	12000	4972
22.2	227	0.9	41.97	BA52	TS80B6	-	3935
22.0	215	3.9	63.74	B083	TS80A4	18000	7750
21.5	222	2.8	43.22	B063	TS80B6	12000	5033
21.4	221	2.0	65.35	BA73	TS80A4	10000	5041
21.2	225	2.1	43.89	BA73	TS80B6	10000	5059
21.0	225	2.0	65.35	BA73	TS71C4	10000	5077
20.6	242	1.4	67.96	BA72	TS80A4	10000	5107
20.5	233	3.8	45.44	B083	TS80B6	18000	7918
20.4	247	1.5	45.64	BA72	TS80B6	10000	5126
20.2	234	2.6	69.16	B063	TS80A4	12000	5126
20.2	226	2.0	139.15	B063	TS71B2	12000	5141
20.2	233	3.6	69.14	B083	TS80A4	18000	7947
19.8	239	2.5	69.16	B063	TS71C4	12000	5159
19.1	247	3.4	73.14	B083	TS80A4	18000	8085
18.8	243	1.4	149.73	BA73	TS71B2	10000	5268
18.3	261	2.4	50.81	B063	TS80B6	12000	5274
18.2	263	3.4	51.19	B083	TS80B6	18000	8212
18.1	262	2.3	77.48	B063	TS80A4	12000	5297
17.9	256	1.8	157.42	B063	TS71B2	12000	5328
17.7	267	2.2	77.48	B063	TS71C4	12000	5331
17.6	271	1.7	52.83	BA73	TS80B6	10000	5382
17.3	273	3.1	80.76	B083	TS80A4	18000	8333
17.3	273	1.6	80.83	BA73	TS80A4	10000	5411
17.0	279	1.6	80.83	BA73	TS71C4	10000	5450
16.9	298	1.2	54.94	BA72	TS80B6	10000	5452
16.7	285	3.1	55.52	B083	TS80B6	18000	8418
16.3	292	2.2	56.93	B063	TS80B6	12000	5448
15.6	293	1.2	180.23	BA73	TS71B2	10000	5500
15.5	305	2.0	90.33	B063	TS80A4	12000	5534
15.5	308	2.9	59.96	B083	TS80B6	18000	8616
15.2	312	1.9	90.33	B063	TS71C4	12000	5568
15.2	311	2.7	92.19	B083	TS80A4	18000	8675
14.6	327	2.7	63.74	B083	TS80B6	18000	8777
14.4	329	1.4	97.29	BA73	TS80A4	10000	5500
14.2	335	1.4	65.35	BA73	TS80B6	10000	5500
14.1	336	1.3	97.29	BA73	TS71C4	10000	5500
13.9	340	2.5	100.57	B083	TS80A4	18000	8905

0.55 kW

n2 [rpm]	M2 [Nm]	fs	i	Reductor	Motor	Fr2 D-S-P [N]	Fr2 C [N]
13.8	342	1.8	101.20	B063	TS80A4	12000	5713
13.7	368	1.0	67.96	BA72	TS80B6	10000	5500
13.5	349	1.7	101.20	B063	TS71C4	12000	5748
13.5	355	2.5	69.14	B083	TS80B6	18000	8994
13.4	355	1.8	69.16	B063	TS80B6	12000	5754
13.3	356	2.4	105.29	B083	TS80A4	18000	9029
12.7	376	2.4	73.14	B083	TS80B6	18000	9146
12.5	377	1.6	111.74	B063	TS80A4	12000	5872
12.3	386	1.6	111.74	B063	TS71C4	12000	5907
12.0	398	1.6	77.48	B063	TS80B6	12000	5936
12.0	393	2.2	116.25	B083	TS80A4	18000	9300
11.6	406	1.1	120.34	BA73	TS80A4	10000	5500
11.5	415	2.2	80.76	B083	TS80B6	18000	9419
11.5	415	1.1	80.83	BA73	TS80B6	10000	5500
11.4	415	1.1	120.34	BA73	TS71C4	10000	5500
11.3	419	1.4	124.20	B063	TS80A4	12000	6043
11.0	429	1.4	124.20	B063	TS71C4	12000	6079
11.0	428	2.0	126.76	B083	TS80A4	18000	9541
10.3	464	1.4	90.33	B063	TS80B6	12000	6186
10.1	470	1.3	139.15	B063	TS80A4	12000	6230
10.1	473	1.9	92.19	B083	TS80B6	18000	9793
10.1	474	4.0	92.31	B103	TS80B6	22000	12129
9.8	480	1.2	139.15	B063	TS71C4	12000	6266
9.7	489	1.7	144.77	B083	TS80A4	18000	9920
9.7	489	3.7	144.69	B103	TS80A4	22000	12285
9.6	499	0.9	97.29	BA73	TS80B6	10000	5500
9.2	520	1.2	101.20	B063	TS80B6	12000	6373
9.2	516	1.7	100.57	B083	TS80B6	18000	10045
8.9	532	1.1	157.42	B063	TS80A4	12000	6435
8.8	541	1.7	105.29	B083	TS80B6	18000	10179
8.8	541	3.5	105.44	B103	TS80B6	22000	12635
8.7	543	1.1	157.42	B063	TS71C4	12000	6471
8.5	558	3.2	165.25	B103	TS80A4	22000	12796
8.3	574	1.1	111.74	B063	TS80B6	12000	6538
8.1	589	3.2	114.80	B103	TS80B6	22000	12968
8.0	597	1.5	116.25	B083	TS80B6	18000	10473
7.7	618	3.1	120.42	B103	TS80B6	22000	13158
7.5	638	1.0	124.20	B063	TS80B6	12000	6714
7.3	651	1.4	126.76	B083	TS80B6	18000	10734
7.0	682	2.8	132.87	B103	TS80B6	22000	13557
6.4	743	1.2	144.77	B083	TS80B6	18000	11142

5.1 B/BA MOTORREDUCTORES (50Hz)

0.55 kW

n2 [rpm]	M2 [Nm]	fs	i	Reductor	Motor	Fr2 D-S-P [N]	Fr2 C [N]
6.4	743	2.5	144.69	B103	TS80B6	22000	13909
5.6	848	2.2	165.25	B103	TS80B6	22000	14473

0.75 kW

n2 [rpm]	M2 [Nm]	fs	i	Reductor	Motor	Fr2 D-S-P [N]	Fr2 C [N]
375.5	17	3.9	7.62	BA42	TP80A2	-	1430
372.9	18	3.8	7.62	BA42	TH80A2	-	1433
369.0	18	3.8	7.62	BA42	TS80A2	-	1438
367.6	18	3.8	7.62	BA42	TS71C2	-	1440
269.2	24	2.8	10.62	BA42	TP80A2	-	1598
267.3	25	2.7	10.62	BA42	TH80A2	-	1601
264.5	25	2.7	10.62	BA42	TS80A2	-	1607
263.6	25	2.7	10.62	BA42	TS71C2	-	1609
220.9	30	2.3	12.95	BA42	TP80A2	-	1706
219.3	30	2.3	12.95	BA42	TH80A2	-	1710
217.0	30	2.2	12.95	BA42	TS80A2	-	1716
216.3	30	2.2	12.95	BA42	TS71C2	-	1719
197.8	33	2.0	14.46	BA42	TP80A2	-	1770
196.4	33	2.0	14.46	BA42	TH80A2	-	1775
195.5	34	3.6	14.63	BA52	TP80A2	-	1904
194.4	34	2.0	14.46	BA42	TS80A2	-	1781
194.2	34	3.5	14.63	BA52	TH80A2	-	1909
193.7	34	2.0	14.46	BA42	TS71C2	-	1783
192.1	34	3.5	14.63	BA52	TS80A2	-	1915
191.4	34	3.5	14.63	BA52	TS71C2	-	1918
189.1	36	2.5	7.62	BA42	TP80B4	-	1797
187.8	36	2.5	7.62	BA42	TH80B4	-	1801
183.8	37	2.4	7.62	BA42	TS80B4	-	1814
173.6	38	2.4	16.47	BA42	TP80A2	-	1849
172.4	38	2.4	16.47	BA42	TH80A2	-	1853
170.6	38	2.3	16.47	BA42	TS80A2	-	1860
170.0	39	2.3	16.47	BA42	TS71C2	-	1862
167.1	39	3.8	17.11	BA52	TP80A2	-	2006
166.0	40	3.8	17.11	BA52	TH80A2	-	2011
164.2	40	3.8	17.11	BA52	TS80A2	-	2018
163.6	40	3.7	17.11	BA52	TS71C2	-	2021
152.2	45	3.6	9.46	BA52	TP80B4	-	2070
151.1	45	3.6	9.46	BA52	TH80B4	-	2075
148.0	46	3.5	9.46	BA52	TS80B4	-	2090
139.8	47	3.2	20.46	BA52	TP80A2	-	2130

0.75 kW

n2 [rpm]	M2 [Nm]	fs	i	Reductor	Motor	Fr2 D-S-P [N]	Fr2 C [N]
138.8	47	3.2	20.46	BA52	TH80A2	-	2135
137.3	48	3.1	20.46	BA52	TS80A2	-	2142
136.8	48	3.1	20.46	BA52	TS71C2	-	2145
135.5	50	1.8	10.62	BA42	TP80B4	-	2008
134.6	51	1.8	10.62	BA42	TH80B4	-	2013
131.8	52	1.7	10.62	BA42	TS80B4	-	2027
124.5	53	1.7	22.97	BA42	TP80A2	-	2066
124.4	55	2.9	11.57	BA52	TP80B4	-	2214
123.6	53	1.7	22.97	BA42	TH80A2	-	2071
123.6	55	2.9	11.57	BA52	TH80B4	-	2219
122.3	54	1.7	22.97	BA42	TS80A2	-	2078
121.9	54	1.7	22.97	BA42	TS71C2	-	2081
121.0	56	2.8	11.57	BA52	TS80B4	-	2235
120.8	57	1.7	7.62	BA42	TS80C6	-	2087
118.8	58	2.9	7.91	BA52	TH90S6	-	2248
118.8	58	2.9	7.91	BA52	TP90S6	-	2248
116.3	59	2.8	7.91	BA52	TS80C6	-	2264
116.3	59	2.8	7.91	BA52	TS90S6	-	2264
114.3	57	2.6	25.03	BA52	TP80A2	-	2278
113.5	58	2.6	25.03	BA52	TH80A2	-	2283
112.3	58	2.6	25.03	BA52	TS80A2	-	2291
111.9	59	2.6	25.03	BA52	TS71C2	-	2294
111.2	61	1.5	12.95	BA42	TP80B4	-	2145
110.4	62	1.5	12.95	BA42	TH80B4	-	2150
108.1	63	1.4	12.95	BA42	TS80B4	-	2165
102.1	64	1.4	28.00	BA42	TP80A2	-	2207
101.4	65	1.4	28.00	BA42	TH80A2	-	2212
100.4	65	1.4	28.00	BA42	TS80A2	-	2220
100.0	66	1.4	28.00	BA42	TS71C2	-	2222
99.6	68	1.3	14.46	BA42	TP80B4	-	2225
99.3	69	2.4	9.46	BA52	TH90S6	-	2386
99.3	69	2.4	9.46	BA52	TP90S6	-	2386
98.9	69	1.3	14.46	BA42	TH80B4	-	2231
98.5	69	2.3	14.63	BA52	TP80B4	-	2393
97.8	70	2.3	14.63	BA52	TH80B4	-	2399
97.2	71	2.4	9.46	BA52	TS80C6	-	2403
97.2	71	2.4	9.46	BA52	TS90S6	-	2403
96.8	70	1.3	14.46	BA42	TS80B4	-	2246
95.7	71	2.3	14.63	BA52	TS80B4	-	2416
91.5	72	1.3	31.27	BA42	TP80A2	-	2289
90.8	72	1.2	31.27	BA42	TH80A2	-	2295

5.1 B/BA MOTORREDUCTORES (50Hz)

0.75 kW

n2 [rpm]	M2 [Nm]	fs	i	Reductor	Motor	Fr2 D-S-P [N]	Fr2 C [N]
90.4	73	2.1	31.63	BA52	TP80A2	-	2462
89.9	73	1.2	31.27	BA42	TS80A2	-	2303
89.8	73	2.1	31.63	BA52	TH80A2	-	2468
89.6	73	1.2	31.27	BA42	TS71C2	-	2306
88.8	74	2.0	31.63	BA52	TS80A2	-	2477
88.5	74	2.0	31.63	BA52	TS71C2	-	2480
87.4	78	1.5	16.47	BA42	TP80B4	-	2324
86.8	78	1.5	16.47	BA42	TH80B4	-	2330
86.6	79	1.2	10.62	BA42	TS80C6	-	2332
85.0	80	1.5	16.47	BA42	TS80B4	-	2346
84.7	78	1.2	33.78	BA42	TP80A2	-	2349
84.2	81	2.5	17.11	BA52	TP80B4	-	2522
84.1	78	1.2	33.78	BA42	TH80A2	-	2355
83.6	81	2.5	17.11	BA52	TH80B4	-	2528
83.2	79	1.1	33.78	BA42	TS80A2	-	2363
82.9	79	1.1	33.78	BA42	TS71C2	-	2366
81.8	83	2.4	17.11	BA52	TS80B4	-	2546
81.5	81	1.9	35.10	BA52	TP80A2	-	2549
81.2	85	2.0	11.57	BA52	TH90S6	-	2552
81.2	85	2.0	11.57	BA52	TP90S6	-	2552
80.9	81	1.8	35.10	BA52	TH80A2	-	2555
80.1	82	1.8	35.10	BA52	TS80A2	-	2564
79.8	82	1.8	35.10	BA52	TS71C2	-	2567
79.5	86	1.9	11.57	BA52	TS90S6	-	2570
79.5	86	1.9	11.57	BA52	TS80C6	-	2570
73.9	93	4.0	12.44	BA72	TS90S6	6671	3335
71.1	97	1.0	12.95	BA42	TS80C6	-	2490
70.4	97	2.1	20.46	BA52	TP80B4	-	2677
70.0	94	3.2	40.87	BA72	TP80A2	6794	3397
69.9	97	2.1	20.46	BA52	TH80B4	-	2683
69.5	94	3.2	40.87	BA72	TH80A2	6810	3405
68.8	96	3.1	40.87	BA72	TS80A2	6834	3417
68.4	99	2.0	20.46	BA52	TS80B4	-	2702
68.1	96	1.6	41.97	BA52	TP80A2	-	2706
67.7	97	1.5	41.97	BA52	TH80A2	-	2712
67.0	98	1.5	41.97	BA52	TS80A2	-	2722
66.7	98	1.5	41.97	BA52	TS71C2	-	2725
65.2	95	3.5	43.89	BA73	TP80A2	6958	3479
64.7	96	3.5	43.89	BA73	TH80A2	6974	3487
64.3	107	1.6	14.63	BA52	TH90S6	-	2759
64.3	107	1.6	14.63	BA52	TP90S6	-	2759

0.75 kW

n2 [rpm]	M2 [Nm]	fs	i	Reductor	Motor	Fr2 D-S-P [N]	Fr2 C [N]
64.0	97	3.5	43.89	BA73	TS80A2	6999	3499
63.8	98	3.5	43.89	BA73	TS71C2	7007	3504
62.9	109	1.5	14.63	BA52	TS80C6	-	2779
62.9	109	1.5	14.63	BA52	TS90S6	-	2779
62.7	109	1.1	22.97	BA42	TP80B4	-	2597
62.7	105	2.5	45.64	BA72	TP80A2	7049	3525
62.2	109	1.1	22.97	BA42	TH80B4	-	2603
62.2	106	2.5	45.64	BA72	TH80A2	7066	3533
61.7	111	4.0	14.91	BA72	TS90S6	7085	3542
61.6	107	2.5	45.64	BA72	TS80A2	7091	3545
60.9	112	1.1	22.97	BA42	TS80B4	-	2621
57.5	118	1.7	25.03	BA52	TP80B4	-	2863
57.1	119	1.7	25.03	BA52	TH80B4	-	2870
55.9	123	1.0	16.47	BA42	TS80C6	-	2698
55.9	122	1.6	25.03	BA52	TS80B4	-	2890
55.7	118	1.4	51.34	BA52	TP80A2	-	2894
55.3	119	1.4	51.34	BA52	TH80A2	-	2901
55.1	113	4.0	50.81	B063	TS71C2	12000	3754
54.9	125	1.7	17.11	BA52	TH90S6	-	2907
54.9	125	1.7	17.11	BA52	TP90S6	-	2907
54.7	120	1.4	51.34	BA52	TS80A2	-	2911
54.5	120	1.4	51.34	BA52	TS71C2	-	2914
54.1	115	2.9	52.83	BA73	TP80A2	7401	3701
53.8	128	1.6	17.11	BA52	TS80C6	-	2928
53.8	128	1.6	17.11	BA52	TS90S6	-	2928
53.8	116	2.9	52.83	BA73	TH80A2	7419	3709
53.2	117	2.9	52.83	BA73	TS80A2	7445	3723
53.0	117	2.9	52.83	BA73	TS71C2	7454	3727
52.5	130	3.2	27.45	BA72	TP80B4	7479	3740
52.4	131	3.4	17.94	BA72	TH90S6	7483	3741
52.4	131	3.4	17.94	BA72	TP90S6	7483	3741
52.1	131	3.2	27.45	BA72	TH80B4	7497	3748
52.1	126	2.1	54.94	BA72	TP80A2	7499	3749
51.7	127	2.1	54.94	BA72	TH80A2	7516	3758
51.4	132	0.9	28.00	BA42	TP80B4	-	2774
51.3	134	3.3	17.94	BA72	TS90S6	7537	3768
51.1	133	0.9	28.00	BA42	TH80B4	-	2780
51.1	128	2.0	54.94	BA72	TS80A2	7543	3771
51.0	133	3.1	27.45	BA72	TS80B4	7550	3775
50.2	124	3.6	56.93	B063	TP80A2	12000	3861
49.9	125	3.6	56.93	B063	TH80A2	12000	3869

5.1 B/BA MOTORREDUCTORES (50Hz)

0.75 kW

n2 [rpm]	M2 [Nm]	fs	i	Reductor	Motor	Fr2 D-S-P [N]	Fr2 C [N]
49.4	126	3.6	56.93	B063	TS80A2	12000	3882
49.2	126	3.6	56.93	B063	TS71C2	12000	3886
45.9	150	1.4	20.46	BA52	TH90S6	-	3086
45.9	150	1.4	20.46	BA52	TP90S6	-	3086
45.5	149	1.3	31.63	BA52	TP80B4	-	3095
45.2	151	1.3	31.63	BA52	TH80B4	-	3102
45.0	153	1.4	20.46	BA52	TS80C6	-	3108
45.0	153	1.4	20.46	BA52	TS90S6	-	3108
44.3	154	1.3	31.63	BA52	TS80B4	-	3124
44.1	149	1.0	64.87	BA52	TP80A2	-	3129
43.8	150	1.0	64.87	BA52	TH80A2	-	3136
43.8	142	2.4	65.35	BA73	TP80A2	7945	3972
43.6	156	2.7	33.04	BA72	TP80B4	7956	3978
43.5	143	2.4	65.35	BA73	TH80A2	7964	3982
43.3	157	2.7	33.04	BA72	TH80B4	7975	3987
43.0	145	2.3	65.35	BA73	TS80A2	7992	3996
42.8	151	4.0	33.43	B063	TH80B4	12000	4046
42.8	145	2.3	65.35	BA73	TS71C2	8001	4001
42.4	162	2.7	22.19	BA72	TH90S6	8032	4016
42.4	162	2.7	22.19	BA72	TP90S6	8032	4016
42.4	161	2.6	33.04	BA72	TS80B4	8031	4016
42.1	156	1.7	67.96	BA72	TP80A2	8049	4025
41.9	154	3.9	33.43	B063	TS80B4	12000	4071
41.8	157	1.7	67.96	BA72	TH80A2	8068	4034
41.5	166	2.7	22.19	BA72	TS90S6	8090	4045
41.4	150	3.0	69.16	B063	TP80A2	12000	4094
41.3	159	1.7	67.96	BA72	TS80A2	8097	4048
41.1	151	3.0	69.16	B063	TH80A2	12000	4102
41.1	158	4.0	22.39	B063	TS80C6	12000	4093
41.1	158	4.0	22.39	B063	TS90S6	12000	4093
41.0	166	1.2	35.10	BA52	TP80B4	-	3204
40.7	167	1.2	35.10	BA52	TH80B4	-	3212
40.6	153	2.9	69.16	B063	TS80A2	12000	4115
40.5	154	2.9	69.16	B063	TS71C2	12000	4120
39.9	171	1.2	35.10	BA52	TS80B4	-	3235
38.8	160	4.0	73.14	B083	TH80A2	18000	6443
38.8	160	1.0	73.70	BA53	TP80A2	-	3264
38.5	161	1.0	73.70	BA53	TH80A2	-	3272
38.4	162	3.9	73.14	B083	TS80A2	18000	6464
38.1	163	1.0	73.70	BA53	TS80A2	-	3284
38.0	164	1.0	73.70	BA53	TS71C2	-	3288

5.1 B/BA MOTORREDUCTORES (50Hz)

0.75 kW

n2 [rpm]	M2 [Nm]	fs	i	Reductor	Motor	Fr2 D-S-P [N]	Fr2 C [N]
37.6	183	1.1	25.03	BA52	TH90S6	-	3300
37.6	183	1.1	25.03	BA52	TP90S6	-	3300
37.3	173	3.5	38.58	B063	TP80B4	12000	4212
37.1	174	3.5	38.58	B063	TH80B4	12000	4221
36.9	169	2.7	77.48	B063	TP80A2	12000	4234
36.8	187	1.1	25.03	BA52	TS80C6	-	3324
36.8	187	1.1	25.03	BA52	TS90S6	-	3324
36.7	170	2.7	77.48	B063	TH80A2	12000	4243
36.3	178	3.4	38.58	B063	TS80B4	12000	4247
36.3	172	2.6	77.48	B063	TS80A2	12000	4256
36.1	172	2.6	77.48	B063	TS71C2	12000	4261
36.0	181	3.5	26.09	B063	TH90S6	12000	4254
36.0	181	3.5	26.09	B063	TP90S6	12000	4254
35.4	176	3.6	80.76	B083	TP80A2	18000	6629
35.4	176	1.9	80.83	BA73	TP80A2	8528	4264
35.3	185	3.4	26.09	B063	TS80C6	12000	4281
35.3	185	3.4	26.09	B063	TS90S6	12000	4281
35.2	177	3.6	80.76	B083	TH80A2	18000	6644
35.2	193	2.1	40.87	BA72	TP80B4	8541	4270
35.1	177	1.9	80.83	BA73	TH80A2	8548	4274
35.0	194	2.1	40.87	BA72	TH80B4	8560	4280
34.8	179	3.6	80.76	B083	TS80A2	18000	6666
34.8	179	1.9	80.83	BA73	TS80A2	8579	4289
34.6	180	1.9	80.83	BA73	TS71C2	8589	4294
34.3	198	1.0	41.97	BA52	TP80B4	-	3401
34.3	199	2.0	40.87	BA72	TS80B4	8621	4311
34.2	201	2.2	27.45	BA72	TH90S6	8622	4311
34.2	201	2.2	27.45	BA72	TP90S6	8622	4311
34.1	200	1.0	41.97	BA52	TH80B4	-	3409
33.5	194	3.2	28.03	B063	TH90S6	12000	4344
33.5	194	3.2	28.03	B063	TP90S6	12000	4344
33.5	205	2.2	27.45	BA72	TS80C6	8684	4342
33.5	205	2.2	27.45	BA72	TS90S6	8684	4342
33.4	204	1.0	41.97	BA52	TS80B4	-	3433
33.3	193	3.1	43.22	B063	TP80B4	12000	4355
33.1	195	3.1	43.22	B063	TH80B4	12000	4364
32.8	198	3.2	28.03	B063	TS80C6	12000	4372
32.8	198	3.2	28.03	B063	TS90S6	12000	4372
32.8	196	2.3	43.89	BA73	TP80B4	8746	4373
32.6	198	2.3	43.89	BA73	TH80B4	8766	4383
32.4	199	3.0	43.22	B063	TS80B4	12000	4391

0.75 kW

n ₂ [rpm]	M ₂ [Nm]	f _s	i	Reductor	Motor	Fr ₂ D-S-P [N]	Fr ₂ C [N]
31.9	202	2.2	43.89	BA73	TS80B4	8828	4414
31.7	196	2.3	90.33	B063	TP80A2	12000	4429
31.5	216	1.6	45.64	BA72	TP80B4	8861	4430
31.4	198	2.3	90.33	B063	TH80A2	12000	4438
31.3	217	1.6	45.64	BA72	TH80B4	8881	4441
31.1	200	2.3	90.33	B063	TS80A2	12000	4452
31.0	201	2.2	90.33	B063	TS71C2	12000	4457
31.0	201	3.2	92.19	B083	TP80A2	18000	6906
30.8	202	3.2	92.19	B083	TH80A2	18000	6920
30.7	222	1.6	45.64	BA72	TS80B4	8944	4472
30.5	204	3.1	92.19	B083	TS80A2	18000	6943
29.7	231	0.9	31.63	BA52	TH90S6	-	3568
29.7	231	0.9	31.63	BA52	TP90S6	-	3568
29.4	212	1.6	97.29	BA73	TP80A2	9072	4536
29.2	213	1.6	97.29	BA73	TH80A2	9093	4547
28.9	225	4.0	31.80	B083	TS80C6	18000	7043
28.9	225	4.0	31.80	B083	TS90S6	18000	7043
28.9	215	1.6	97.29	BA73	TS80A2	9125	4563
28.8	216	1.6	97.29	BA73	TS71C2	9136	4568
28.4	219	2.9	100.57	B083	TP80A2	18000	7092
28.4	242	1.8	33.04	BA72	TH90S6	9172	4586
28.4	242	1.8	33.04	BA72	TP90S6	9172	4586
28.3	227	2.6	50.81	B063	TP80B4	12000	4564
28.3	220	2.0	101.20	B063	TP80A2	12000	4578
28.2	220	2.9	100.57	B083	TH80A2	18000	7108
28.1	232	2.7	33.43	B063	TH90S6	12000	4571
28.1	232	2.7	33.43	B063	TP90S6	12000	4571
28.1	229	2.6	50.81	B063	TH80B4	12000	4573
28.1	222	2.0	101.20	B063	TH80A2	12000	4587
28.1	229	3.7	51.19	B083	TP80B4	18000	7107
28.0	243	0.9	51.34	BA52	TP80B4	-	3637
27.9	231	3.7	51.19	B083	TH80B4	18000	7122
27.9	223	2.9	100.57	B083	TS80A2	18000	7131
27.9	244	0.9	51.34	BA52	TH80B4	-	3646
27.8	224	2.0	101.20	B063	TS80A2	12000	4601
27.8	247	1.8	33.04	BA72	TS80C6	9238	4619
27.8	247	1.8	33.04	BA72	TS90S6	9238	4619
27.7	225	2.0	101.20	B063	TS71C2	12000	4606
27.6	234	2.6	50.81	B063	TS80B4	12000	4601
27.5	237	2.7	33.43	B063	TS80C6	12000	4599
27.5	237	2.7	33.43	B063	TS90S6	12000	4599

0.75 kW

n2 [rpm]	M2 [Nm]	fs	i	Reductor	Motor	Fr2 D-S-P [N]	Fr2 C [N]
27.4	236	3.6	51.19	B083	TS80B4	18000	7168
27.3	239	3.7	34.49	B083	TH90S6	18000	7173
27.3	239	3.7	34.49	B083	TP90S6	18000	7173
27.3	237	1.9	52.83	BA73	TP80B4	9304	4652
27.2	229	2.8	105.29	B083	TP80A2	18000	7192
27.1	238	1.9	52.83	BA73	TH80B4	9325	4663
27.0	231	2.8	105.29	B083	TH80A2	18000	7208
26.7	233	2.7	105.29	B083	TS80A2	18000	7231
26.7	244	3.7	34.49	B083	TS80C6	18000	7220
26.7	244	3.7	34.49	B083	TS90S6	18000	7220
26.5	243	1.8	52.83	BA73	TS80B4	9391	4696
26.2	260	1.3	54.94	BA72	TP80B4	9426	4713
26.0	261	1.3	54.94	BA72	TH80B4	9448	4724
25.9	249	3.4	55.52	B083	TP80B4	18000	7285
25.8	250	3.4	55.52	B083	TH80B4	18000	7300
25.6	243	1.9	111.74	B063	TP80A2	12000	4710
25.5	267	1.3	54.94	BA72	TS80B4	9515	4757
25.4	245	1.8	111.74	B063	TH80A2	12000	4719
25.3	255	2.4	56.93	B063	TP80B4	12000	4714
25.2	256	3.3	55.52	B083	TS80B4	18000	7347
25.1	257	2.3	56.93	B063	TH80B4	12000	4723
25.1	248	1.8	111.74	B063	TS71C2	12000	4738
25.1	247	1.8	111.74	B063	TS80A2	12000	4734
24.6	262	2.3	56.93	B063	TS80B4	12000	4752
24.6	253	2.5	116.25	B083	TP80A2	18000	7413
24.4	267	2.4	38.58	B063	TH90S6	12000	4761
24.4	267	2.4	38.58	B063	TP90S6	12000	4761
24.4	255	2.5	116.25	B083	TH80A2	18000	7429
24.2	257	2.5	116.25	B083	TS80A2	18000	7453
24.0	268	3.2	59.96	B083	TP80B4	18000	7456
23.9	270	3.1	59.96	B083	TH80B4	18000	7472
23.8	273	2.3	38.58	B063	TS80C6	12000	4790
23.8	273	2.3	38.58	B063	TS90S6	12000	4790
23.8	262	1.3	120.34	BA73	TP80A2	9738	4869
23.7	274	3.3	39.60	B083	TH90S6	18000	7479
23.7	274	3.3	39.60	B083	TP90S6	18000	7479
23.6	264	1.3	120.34	BA73	TH80A2	9761	4881
23.4	276	3.1	59.96	B083	TS80B4	18000	7520
23.4	266	1.3	120.34	BA73	TS80A2	9796	4898
23.3	267	1.3	120.34	BA73	TS71C2	9807	4904
23.2	280	3.2	39.60	B083	TS80C6	18000	7528

0.75 kW

n2 [rpm]	M2 [Nm]	fs	i	Reductor	Motor	Fr2 D-S-P [N]	Fr2 C [N]
23.2	280	3.2	39.60	B083	TS90S6	18000	7528
23.0	270	1.7	124.20	B063	TP80A2	12000	4853
23.0	299	1.4	40.87	BA72	TH90S6	9845	4923
23.0	299	1.4	40.87	BA72	TP90S6	9845	4923
22.9	272	1.7	124.20	B063	TH80A2	12000	4863
22.6	275	1.6	124.20	B063	TS80A2	12000	4877
22.6	285	3.0	63.74	B083	TP80B4	18000	7595
22.6	276	2.3	126.76	B083	TP80A2	18000	7610
22.5	276	1.6	124.20	B063	TS71C2	12000	4882
22.5	305	1.4	40.87	BA72	TS80C6	9916	4958
22.5	305	1.4	40.87	BA72	TS90S6	9916	4958
22.4	287	3.0	63.74	B083	TH80B4	18000	7611
22.4	278	2.3	126.76	B083	TH80A2	18000	7626
22.2	281	2.3	126.76	B083	TS80A2	18000	7650
22.0	293	2.9	63.74	B083	TS80B4	18000	7660
22.0	293	1.5	65.35	BA73	TP80B4	9987	4993
21.9	298	3.0	42.95	B083	TH90S6	18000	7664
21.9	298	3.0	42.95	B083	TP90S6	18000	7664
21.9	295	1.5	65.35	BA73	TH80B4	10000	5005
21.7	299	2.1	43.22	B063	TH90S6	12000	4914
21.7	299	2.1	43.22	B063	TP90S6	12000	4914
21.4	304	2.9	42.95	B083	TS80C6	18000	7714
21.4	304	2.9	42.95	B083	TS90S6	18000	7714
21.4	304	1.6	43.89	BA73	TH90S6	10000	5041
21.4	304	1.6	43.89	BA73	TP90S6	10000	5041
21.4	301	1.5	65.35	BA73	TS80B4	10000	5041
21.3	306	2.1	43.22	B063	TS80C6	12000	4944
21.3	306	2.1	43.22	B063	TS90S6	12000	4944
21.2	321	1.1	67.96	BA72	TP80B4	10000	5059
21.0	323	1.1	67.96	BA72	TH80B4	10000	5071
21.0	311	1.5	43.89	BA73	TS80C6	10000	5077
21.0	311	1.5	43.89	BA73	TS90S6	10000	5077
20.8	310	1.9	69.16	B063	TP80B4	12000	4978
20.8	310	2.7	69.14	B083	TP80B4	18000	7783
20.7	312	1.9	69.16	B063	TH80B4	12000	4988
20.7	315	2.8	45.44	B083	TH90S6	18000	7795
20.7	315	2.8	45.44	B083	TP90S6	18000	7795
20.7	312	2.7	69.14	B083	TH80B4	18000	7799
20.6	303	1.5	139.15	B063	TP80A2	12000	5010
20.6	334	1.1	45.64	BA72	TH90S6	10000	5107
20.6	334	1.1	45.64	BA72	TP90S6	10000	5107

5.1 B/BA MOTORREDUCTORES (50Hz)

0.75 kW

n2 [rpm]	M2 [Nm]	fs	i	Reductor	Motor	Fr2 D-S-P [N]	Fr2 C [N]
20.6	330	1.1	67.96	BA72	TS80B4	10000	5107
20.4	305	1.5	139.15	B063	TH80A2	12000	5020
20.2	318	1.9	69.16	B063	TS80B4	12000	5017
20.2	308	1.5	139.15	B063	TS80A2	12000	5035
20.2	318	2.7	69.14	B083	TS80B4	18000	7848
20.2	322	2.8	45.44	B083	TS80C6	18000	7845
20.2	322	2.8	45.44	B083	TS90S6	18000	7845
20.2	341	1.1	45.64	BA72	TS80C6	10000	5144
20.2	341	1.1	45.64	BA72	TS90S6	10000	5144
20.1	309	1.5	139.15	B063	TS71C2	12000	5040
19.8	315	2.0	144.77	B083	TP80A2	18000	7919
19.7	327	2.6	73.14	B083	TP80B4	18000	7914
19.6	330	2.6	73.14	B083	TH80B4	18000	7931
19.6	317	2.0	144.77	B083	TH80A2	18000	7936
19.4	320	2.0	144.77	B083	TS80A2	18000	7961
19.1	337	2.5	73.14	B083	TS80B4	18000	7981
19.1	326	1.0	149.73	BA73	TP80A2	10000	5237
19.0	328	1.0	149.73	BA73	TH80A2	10000	5249
18.8	331	1.0	149.73	BA73	TS80A2	10000	5268
18.7	333	1.0	149.73	BA73	TS71C2	10000	5274
18.6	347	1.7	77.48	B063	TP80B4	12000	5135
18.5	352	1.8	50.81	B063	TH90S6	12000	5137
18.5	352	1.8	50.81	B063	TP90S6	12000	5137
18.5	349	1.7	77.48	B063	TH80B4	12000	5145
18.4	355	2.5	51.19	B083	TH90S6	18000	8076
18.4	355	2.5	51.19	B083	TP90S6	18000	8076
18.2	342	1.3	157.42	B063	TP80A2	12000	5183
18.1	360	1.8	50.81	B063	TS80C6	12000	5167
18.1	360	1.8	50.81	B063	TS90S6	12000	5167
18.1	357	1.7	77.48	B063	TS80B4	12000	5175
18.0	345	1.3	157.42	B063	TH80A2	12000	5193
18.0	362	2.5	51.19	B083	TS80C6	18000	8127
18.0	362	2.5	51.19	B083	TS90S6	18000	8127
17.9	348	1.3	157.42	B063	TS80A2	12000	5208
17.8	350	1.3	157.42	B063	TS71C2	12000	5213
17.8	362	2.4	80.76	B083	TP80B4	18000	8151
17.8	366	1.3	52.83	BA73	TH90S6	10000	5362
17.8	366	1.3	52.83	BA73	TP90S6	10000	5362
17.8	362	1.2	80.83	BA73	TP80B4	10000	5360
17.7	364	2.3	80.76	B083	TH80B4	18000	8167
17.7	364	1.2	80.83	BA73	TH80B4	10000	5373

5.1 B/BA MOTORREDUCTORES (50Hz)

0.75 kW

n2 [rpm]	M2 [Nm]	fs	i	Reductor	Motor	Fr2 D-S-P [N]	Fr2 C [N]
17.4	374	1.3	52.83	BA73	TS80C6	10000	5401
17.4	374	1.3	52.83	BA73	TS90S6	10000	5401
17.3	372	2.3	80.76	B083	TS80B4	18000	8219
17.3	359	3.8	165.25	B103	TP80A2	22000	10176
17.3	372	1.2	80.83	BA73	TS80B4	10000	5411
17.2	362	3.7	165.25	B103	TH80A2	22000	10198
17.1	402	0.9	54.94	BA72	TH90S6	10000	5433
17.1	402	0.9	54.94	BA72	TP90S6	10000	5433
17.0	366	3.7	165.25	B103	TS80A2	22000	10232
16.9	385	2.3	55.52	B083	TH90S6	18000	8272
16.9	385	2.3	55.52	B083	TP90S6	18000	8272
16.6	393	2.3	55.52	B083	TS80C6	18000	8324
16.6	393	2.3	55.52	B083	TS90S6	18000	8324
16.5	394	1.6	56.93	B063	TH90S6	12000	5296
16.5	394	1.6	56.93	B063	TP90S6	12000	5296
16.2	403	1.6	56.93	B063	TS80C6	12000	5327
16.2	403	1.6	56.93	B063	TS90S6	12000	5327
15.9	404	1.5	90.33	B063	TP80B4	12000	5351
15.8	407	1.5	90.33	B063	TH80B4	12000	5361
15.7	415	2.1	59.96	B083	TH90S6	18000	8460
15.7	415	2.1	59.96	B083	TP90S6	18000	8460
15.6	413	2.1	92.19	B083	TP80B4	18000	8474
15.5	416	1.4	90.33	B063	TS80B4	12000	5391
15.5	416	2.0	92.19	B083	TH80B4	18000	8491
15.3	424	2.1	59.96	B083	TS80C6	18000	8513
15.3	424	2.1	59.96	B083	TS90S6	18000	8513
15.2	424	2.0	92.19	B083	TS80B4	18000	8544
14.8	436	1.0	97.29	BA73	TP80B4	10000	5500
14.7	441	2.0	63.74	B083	TH90S6	18000	8612
14.7	441	2.0	63.74	B083	TP90S6	18000	8612
14.7	439	1.0	97.29	BA73	TH80B4	10000	5500
14.5	449	4.0	64.89	B103	TH90S6	22000	10735
14.5	449	4.0	64.89	B103	TP90S6	22000	10735
14.4	451	2.0	63.74	B083	TS80C6	18000	8666
14.4	451	2.0	63.74	B083	TS90S6	18000	8666
14.4	453	1.0	65.35	BA73	TH90S6	10000	5500
14.4	453	1.0	65.35	BA73	TP90S6	10000	5500
14.4	448	1.0	97.29	BA73	TS80B4	10000	5500
14.3	450	1.9	100.57	B083	TP80B4	18000	8691
14.2	453	1.3	101.20	B063	TP80B4	12000	5513
14.2	453	1.9	100.57	B083	TH80B4	18000	8709

0.75 kW

n2 [rpm]	M2 [Nm]	fs	i	Reductor	Motor	Fr2 D-S-P [N]	Fr2 C [N]
14.2	459	3.9	64.89	B103	TS80C6	22000	10806
14.2	459	3.9	64.89	B103	TS90S6	22000	10806
14.1	456	1.3	101.20	B063	TH80B4	12000	5523
14.1	462	1.0	65.35	BA73	TS80C6	10000	5500
14.1	462	1.0	65.35	BA73	TS90S6	10000	5500
13.9	463	1.8	100.57	B083	TS80B4	18000	8763
13.8	466	1.3	101.20	B063	TS80B4	12000	5553
13.7	471	1.8	105.29	B083	TP80B4	18000	8807
13.7	475	3.8	68.58	B103	TH90S6	22000	10919
13.7	475	3.8	68.58	B103	TP90S6	22000	10919
13.7	472	3.8	105.44	B103	TP80B4	22000	10935
13.6	479	1.3	69.16	B063	TH90S6	12000	5572
13.6	479	1.3	69.16	B063	TP90S6	12000	5572
13.6	479	1.9	69.14	B083	TH90S6	18000	8817
13.6	479	1.9	69.14	B083	TP90S6	18000	8817
13.6	475	1.8	105.29	B083	TH80B4	18000	8825
13.6	475	3.8	105.44	B103	TH80B4	22000	10958
13.4	485	3.7	68.58	B103	TS80C6	22000	10991
13.4	485	3.7	68.58	B103	TS90S6	22000	10991
13.3	489	1.3	69.16	B063	TS80C6	12000	5603
13.3	489	1.3	69.16	B063	TS90S6	12000	5603
13.3	489	1.8	69.14	B083	TS80C6	18000	8872
13.3	489	1.8	69.14	B083	TS90S6	18000	8872
13.3	485	1.8	105.29	B083	TS80B4	18000	8879
13.3	486	3.7	105.44	B103	TS80B4	22000	11030
12.9	500	1.2	111.74	B063	TP80B4	12000	5655
12.9	507	1.8	73.14	B083	TH90S6	18000	8961
12.9	507	1.8	73.14	B083	TP90S6	18000	8961
12.9	504	3.5	72.76	B103	TH90S6	22000	11118
12.9	504	3.5	72.76	B103	TP90S6	22000	11118
12.8	504	1.2	111.74	B063	TH80B4	12000	5665
12.6	518	1.7	73.14	B083	TS80C6	18000	9016
12.6	518	1.7	73.14	B083	TS90S6	18000	9016
12.6	515	3.5	72.76	B103	TS80C6	22000	11191
12.6	515	3.5	72.76	B103	TS90S6	22000	11191
12.5	515	1.2	111.74	B063	TS80B4	12000	5695
12.5	517	3.5	114.80	B103	TH80B4	22000	11246
12.5	514	3.5	114.80	B103	TP80B4	22000	11223
12.4	520	1.6	116.25	B083	TP80B4	18000	9062
12.3	524	1.6	116.25	B083	TH80B4	18000	9080
12.2	529	3.4	114.80	B103	TS80B4	22000	11319

0.75 kW

n2 [rpm]	M2 [Nm]	fs	i	Reductor	Motor	Fr2 D-S-P [N]	Fr2 C [N]
12.1	537	1.2	77.48	B063	TH90S6	12000	5734
12.1	537	1.2	77.48	B063	TP90S6	12000	5734
12.0	535	1.6	116.25	B083	TS80B4	18000	9135
12.0	539	3.3	120.42	B103	TP80B4	22000	11387
11.9	548	1.1	77.48	B063	TS80C6	12000	5765
11.9	548	1.1	77.48	B063	TS90S6	12000	5765
11.9	547	3.3	78.92	B103	TH90S6	22000	11396
11.9	547	3.3	78.92	B103	TP90S6	22000	11396
11.9	543	3.3	120.42	B103	TH80B4	22000	11411
11.7	559	3.2	78.92	B103	TS80C6	22000	11471
11.7	559	3.2	78.92	B103	TS90S6	22000	11471
11.6	556	1.1	124.20	B063	TP80B4	12000	5806
11.6	559	1.6	80.76	B083	TH90S6	18000	9217
11.6	559	1.6	80.76	B083	TP90S6	18000	9217
11.6	554	3.2	120.42	B103	TS80B4	22000	11485
11.5	560	1.1	124.20	B063	TH80B4	12000	5816
11.4	572	1.6	80.76	B083	TS80C6	18000	9273
11.4	572	1.6	80.76	B083	TS90S6	18000	9273
11.4	567	1.5	126.76	B083	TP80B4	18000	9287
11.3	572	1.0	124.20	B063	TS80B4	12000	5847
11.3	571	1.5	126.76	B083	TH80B4	18000	9305
11.2	579	3.3	83.66	B103	TH90S6	22000	11599
11.2	579	3.3	83.66	B103	TP90S6	22000	11599
11.0	584	1.5	126.76	B083	TS80B4	18000	9361
11.0	592	3.2	83.66	B103	TS80C6	22000	11675
11.0	592	3.2	83.66	B103	TS90S6	22000	11675
10.8	599	3.0	132.87	B103	TH80B4	22000	11756
10.8	595	3.0	132.87	B103	TP80B4	22000	11732
10.5	612	2.9	132.87	B103	TS80B4	22000	11832
10.3	627	1.0	139.15	B063	TH80B4	12000	5979
10.3	623	1.0	139.15	B063	TP80B4	12000	5969
10.2	639	1.0	90.33	B063	TS80C6	12000	5984
10.2	639	1.4	92.19	B083	TH90S6	18000	9566
10.2	639	1.4	92.19	B083	TP90S6	18000	9566
10.2	639	3.0	92.31	B103	TH90S6	22000	11949
10.2	639	3.0	92.31	B103	TP90S6	22000	11949
10.1	641	0.9	139.15	B063	TS80B4	12000	6010
10.0	652	1.4	92.19	B083	TS80C6	18000	9623
10.0	652	1.4	92.19	B083	TS90S6	18000	9623
10.0	653	2.9	92.31	B103	TS80C6	22000	12026
10.0	653	2.9	92.31	B103	TS90S6	22000	12026

5.1 B/BA MOTORREDUCTORES (50Hz)

0.75 kW

n2 [rpm]	M2 [Nm]	fs	i	Reductor	Motor	Fr2 D-S-P [N]	Fr2 C [N]
10.0	648	2.8	144.69	B103	TP80B4	22000	12037
9.9	653	1.3	144.77	B083	TH80B4	18000	9658
9.9	648	1.3	144.77	B083	TP80B4	18000	9639
9.9	652	2.8	144.69	B103	TH80B4	22000	12062
9.7	667	1.3	144.77	B083	TS80B4	18000	9715
9.7	666	2.7	144.69	B103	TS80B4	22000	12139
9.3	697	1.3	100.57	B083	TH90S6	18000	9799
9.3	697	1.3	100.57	B083	TP90S6	18000	9799
9.1	712	1.3	100.57	B083	TS80C6	18000	9857
9.1	712	1.3	100.57	B083	TS90S6	18000	9857
8.9	729	1.2	105.29	B083	TH90S6	18000	9923
8.9	729	1.2	105.29	B083	TP90S6	18000	9923
8.9	730	2.6	105.44	B103	TH90S6	22000	12434
8.9	730	2.6	105.44	B103	TP90S6	22000	12434
8.7	745	1.2	105.29	B083	TS80C6	18000	9981
8.7	745	1.2	105.29	B083	TS90S6	18000	9981
8.7	746	2.5	105.44	B103	TS80C6	22000	12514
8.7	746	2.5	105.44	B103	TS90S6	22000	12514
8.7	745	2.4	165.25	B103	TH80B4	22000	12550
8.7	740	2.4	165.25	B103	TP80B4	22000	12524
8.5	761	2.4	165.25	B103	TS80B4	22000	12630
8.2	795	2.4	114.80	B103	TH90S6	22000	12751
8.2	795	2.4	114.80	B103	TP90S6	22000	12751
8.1	805	1.1	116.25	B083	TH90S6	18000	10193
8.1	805	1.1	116.25	B083	TP90S6	18000	10193
8.0	812	2.3	114.80	B103	TS80C6	22000	12833
8.0	812	2.3	114.80	B103	TS90S6	22000	12833
7.9	823	1.1	116.25	B083	TS80C6	18000	10252
7.9	823	1.1	116.25	B083	TS90S6	18000	10252
7.8	834	2.3	120.42	B103	TH90S6	22000	12933
7.8	834	2.3	120.42	B103	TP90S6	22000	12933
7.6	852	2.2	120.42	B103	TS80C6	22000	13015
7.6	852	2.2	120.42	B103	TS90S6	22000	13015
7.4	878	1.0	126.76	B083	TH90S6	18000	10431
7.4	878	1.0	126.76	B083	TP90S6	18000	10431
7.3	897	1.0	126.76	B083	TS80C6	18000	10490
7.3	897	1.0	126.76	B083	TS90S6	18000	10490
7.1	920	2.1	132.87	B103	TH90S6	22000	13311
7.1	920	2.1	132.87	B103	TP90S6	22000	13311
7.1	920	4.0	129.96	B123	TS90S6	30000	18750
6.9	940	2.0	132.87	B103	TS80C6	22000	13395

5.1 B/BA MOTORREDUCTORES (50Hz)

0.75 kW

n2 [rpm]	M2 [Nm]	fs	i	Reductor	Motor	Fr2 D-S-P [N]	Fr2 C [N]
6.9	940	2.0	132.87	B103	TS90S6	22000	13395
6.5	1002	1.9	144.69	B103	TH90S6	22000	13645
6.5	1002	1.9	144.69	B103	TP90S6	22000	13645
6.5	1000	3.7	144.43	B123	TH90S6	30000	19206
6.5	1000	3.7	144.43	B123	TP90S6	30000	19206
6.4	1024	1.8	144.69	B103	TS80C6	22000	13730
6.4	1024	1.8	144.69	B103	TS90S6	22000	13730
6.4	1022	3.6	144.43	B123	TS90S6	30000	19323
5.9	1110	3.3	160.23	B123	TH90S6	30000	19777
5.9	1110	3.3	160.23	B123	TP90S6	30000	19777
5.7	1145	1.7	165.25	B103	TH90S6	22000	14177
5.7	1145	1.7	165.25	B103	TP90S6	22000	14177
5.7	1134	3.2	160.23	B123	TS90S6	30000	19897
5.6	1169	1.6	165.25	B103	TS80C6	22000	14264
5.6	1169	1.6	165.25	B103	TS90S6	22000	14264
5.2	1250	2.9	180.40	B123	TH90S6	30000	20000
5.2	1250	2.9	180.40	B123	TP90S6	30000	20000
5.1	1277	2.9	180.40	B123	TS90S6	30000	20000

0.92 kW

n2 [rpm]	M2 [Nm]	fs	i	Reductor	Motor	Fr2 D-S-P [N]	Fr2 C [N]
183.8	45	2.0	7.62	BA42	TS80C4	-	1814
176.9	47	3.4	7.91	BA52	TS80C4	-	1969
148.0	56	2.8	9.46	BA52	TS80C4	-	2090
131.8	63	1.4	10.62	BA42	TS80C4	-	2027
121.0	69	2.3	11.57	BA52	TS80C4	-	2235
108.1	77	1.2	12.95	BA42	TS80C4	-	2165
96.8	86	1.0	14.46	BA42	TS80C4	-	2246
95.7	87	1.8	14.63	BA52	TS80C4	-	2416
85.0	98	1.2	16.47	BA42	TS80C4	-	2346
81.8	102	2.0	17.11	BA52	TS80C4	-	2546
68.4	122	1.6	20.46	BA52	TS80C4	-	2702
55.9	149	1.3	25.03	BA52	TS80C4	-	2890
51.0	164	2.6	27.45	BA72	TS80C4	7550	3775
49.9	158	3.8	28.03	B063	TS80C4	12000	3825
44.3	189	1.1	31.63	BA52	TS80C4	-	3124
42.4	197	2.1	33.04	BA72	TS80C4	8031	4016
41.9	189	3.2	33.43	B063	TS80C4	12000	4026
39.9	209	1.0	35.10	BA52	TS80C4	-	3235
36.3	218	2.8	38.58	B063	TS80C4	12000	4195

5.1 B/BA MOTORREDUCTORES (50Hz)

0.92 kW

n2 [rpm]	M2 [Nm]	fs	i	Reductor	Motor	Fr2 D-S-P [N]	Fr2 C [N]
35.4	224	3.8	39.60	B083	TS80C4	18000	6577
34.3	244	1.6	40.87	BA72	TS80C4	8621	4311
32.6	243	3.5	42.95	B083	TS80C4	18000	6741
32.4	244	2.5	43.22	B063	TS80C4	12000	4333
31.9	248	1.8	43.89	BA73	TS80C4	8828	4414
30.8	257	3.3	45.44	B083	TS80C4	18000	6857
30.7	272	1.3	45.64	BA72	TS80C4	8944	4472
27.6	287	2.1	50.81	B063	TS80C4	12000	4532
27.4	289	2.9	51.19	B083	TS80C4	18000	7106
26.5	298	1.5	52.83	BA73	TS80C4	9391	4696
25.5	328	1.1	54.94	BA72	TS80C4	9515	4757
25.2	314	2.7	55.52	B083	TS80C4	18000	7280
24.6	322	1.9	56.93	B063	TS80C4	12000	4675
23.4	339	2.5	59.96	B083	TS80C4	18000	7447
22.0	360	2.4	63.74	B083	TS80C4	18000	7583
21.4	369	1.2	65.35	BA73	TS80C4	10000	5041
20.2	391	1.5	69.16	B063	TS80C4	12000	4924
20.2	391	2.2	69.14	B083	TS80C4	18000	7765
19.1	413	2.1	73.14	B083	TS80C4	18000	7893
18.1	438	1.4	77.48	B063	TS80C4	12000	5071
17.7	446	3.8	78.92	B103	TS80C4	22000	10020
17.3	456	1.9	80.76	B083	TS80C4	18000	8121
17.3	457	1.0	80.83	BA73	TS80C4	10000	5411
16.7	473	3.8	83.66	B103	TS80C4	22000	10200
15.5	510	1.2	90.33	B063	TS80C4	12000	5270
15.2	521	1.6	92.19	B083	TS80C4	18000	8433
15.2	521	3.5	92.31	B103	TS80C4	22000	10509
13.9	568	1.5	100.57	B083	TS80C4	18000	8641
13.8	572	1.0	101.20	B063	TS80C4	12000	5417
13.3	595	1.4	105.29	B083	TS80C4	18000	8752
13.3	596	3.0	105.44	B103	TS80C4	22000	10939
12.5	631	1.0	111.74	B063	TS80C4	12000	5545
12.2	648	2.8	114.80	B103	TS80C4	22000	11221
12.0	657	1.3	116.25	B083	TS80C4	18000	8994
11.6	680	2.6	120.42	B103	TS80C4	22000	11382
11.0	716	1.2	126.76	B083	TS80C4	18000	9208
10.5	750	2.4	132.87	B103	TS80C4	22000	11718
9.7	818	1.0	144.77	B083	TS80C4	18000	9540
9.7	817	2.2	144.69	B103	TS80C4	22000	12015
8.5	933	1.9	165.25	B103	TS80C4	22000	12488

1.10 kW

n2 [rpm]	M2 [Nm]	fs	i	Reductor	Motor	Fr2 D-S-P [N]	Fr2 C [N]
375.5	26	2.6	7.62	BA42	TP80B2	-	1430
372.9	26	2.6	7.62	BA42	TH80B2	-	1433
371.6	26	2.6	7.62	BA42	TS80B2	-	1435
302.3	32	3.8	9.46	BA52	TP80B2	-	1647
300.2	32	3.7	9.46	BA52	TH80B2	-	1651
299.1	32	3.7	9.46	BA52	TS80B2	-	1653
269.2	36	1.9	10.62	BA42	TP80B2	-	1598
267.3	36	1.9	10.62	BA42	TH80B2	-	1601
266.4	36	1.9	10.62	BA42	TS80B2	-	1603
247.1	39	3.1	11.57	BA52	TP80B2	-	1761
245.4	39	3.1	11.57	BA52	TH80B2	-	1765
244.5	39	3.0	11.57	BA52	TS80B2	-	1767
220.9	44	1.5	12.95	BA42	TP80B2	-	1706
219.3	44	1.5	12.95	BA42	TH80B2	-	1710
218.6	44	1.5	12.95	BA42	TS80B2	-	1712
197.8	49	1.4	14.46	BA42	TP80B2	-	1770
196.4	49	1.4	14.46	BA42	TH80B2	-	1775
195.7	49	1.4	14.46	BA42	TS80B2	-	1777
195.5	49	2.4	14.63	BA52	TP80B2	-	1904
194.2	50	2.4	14.63	BA52	TH80B2	-	1909
193.5	50	2.4	14.63	BA52	TS80B2	-	1911
185.1	54	1.7	7.62	BA42	TS80D4	-	1810
180.7	55	2.9	7.91	BA52	TH90S4	-	1955
180.7	55	2.9	7.91	BA52	TP90S4	-	1955
178.2	56	2.9	7.91	BA52	TS80D4	-	1964
176.9	56	2.8	7.91	BA52	TS90S4	-	1969
173.6	55	1.6	16.47	BA42	TP80B2	-	1849
172.4	56	1.6	16.47	BA42	TH80B2	-	1853
171.8	56	1.6	16.47	BA42	TS80B2	-	1855
167.1	58	2.6	17.11	BA52	TP80B2	-	2006
166.0	58	2.6	17.11	BA52	TH80B2	-	2011
165.4	58	2.6	17.11	BA52	TS80B2	-	2013
151.1	66	2.4	9.46	BA52	TH90S4	-	2075
151.1	66	2.4	9.46	BA52	TP90S4	-	2075
149.0	67	2.4	9.46	BA52	TS80D4	-	2085
148.0	67	2.4	9.46	BA52	TS90S4	-	2090
139.8	69	2.2	20.46	BA52	TP80B2	-	2130
138.8	69	2.2	20.46	BA52	TH80B2	-	2135
138.3	70	2.2	20.46	BA52	TS80B2	-	2137
132.7	75	1.2	10.62	BA42	TS80D4	-	2022
124.5	77	1.2	22.97	BA42	TP80B2	-	2066

5.1 B/BA MOTORREDUCTORES (50Hz)

1.10 kW

n2 [rpm]	M2 [Nm]	fs	i	Reductor	Motor	Fr2 D-S-P [N]	Fr2 C [N]
123.6	78	1.2	22.97	BA42	TH80B2	-	2071
123.6	81	2.0	11.57	BA52	TH90S4	-	2219
123.6	81	2.0	11.57	BA52	TP90S4	-	2219
123.2	78	1.2	22.97	BA42	TS80B2	-	2073
121.8	82	2.0	11.57	BA52	TS80D4	-	2229
121.0	83	1.9	11.57	BA52	TS90S4	-	2235
118.8	85	2.0	7.91	BA52	TH90L6	-	2248
117.5	86	2.0	7.91	BA52	TS90L6	-	2256
114.3	84	1.8	25.03	BA52	TP80B2	-	2278
113.5	85	1.8	25.03	BA52	TH80B2	-	2283
113.1	85	1.8	25.03	BA52	TS80B2	-	2286
112.5	89	3.9	12.44	BA72	TS90S4	5800	2900
108.9	92	1.0	12.95	BA42	TS80D4	-	2160
104.2	92	3.4	27.45	BA72	TP80B2	5950	2975
103.5	93	3.4	27.45	BA72	TH80B2	5964	2982
103.1	93	3.4	27.45	BA72	TS80B2	5971	2986
99.3	101	1.7	9.46	BA52	TH90L6	-	2386
98.3	103	1.6	9.46	BA52	TS90L6	-	2395
97.8	102	1.6	14.63	BA52	TH90S4	-	2399
97.8	102	1.6	14.63	BA52	TP90S4	-	2399
96.4	104	1.5	14.63	BA52	TS80D4	-	2410
95.7	104	1.5	14.63	BA52	TS90S4	-	2416
94.4	107	3.4	10.06	BA72	TPI00LR6	6148	3074
93.9	106	4.0	14.91	BA72	TS90S4	6160	3080
93.4	108	3.4	10.06	BA72	TH90L6	6170	3085
92.4	109	3.4	10.06	BA72	TS90L6	6192	3096
90.4	107	1.4	31.63	BA52	TP80B2	-	2462
89.8	107	1.4	31.63	BA52	TH80B2	-	2468
89.5	108	1.4	31.63	BA52	TS80B2	-	2471
86.6	111	2.8	33.04	BA72	TP80B2	6329	3165
86.0	112	2.8	33.04	BA72	TH80B2	6344	3172
85.6	117	1.0	16.47	BA42	TS80D4	-	2341
85.6	112	2.8	33.04	BA72	TS80B2	6352	3176
83.6	119	1.7	17.11	BA52	TH90S4	-	2528
83.6	119	1.7	17.11	BA52	TP90S4	-	2528
82.4	121	1.7	17.11	BA52	TS80D4	-	2540
81.8	122	1.6	17.11	BA52	TS90S4	-	2546
81.5	118	1.3	35.10	BA52	TP80B2	-	2549
81.2	124	1.4	11.57	BA52	TH90L6	-	2552
80.9	119	1.3	35.10	BA52	TH80B2	-	2555
80.6	119	1.3	35.10	BA52	TS80B2	-	2558

1.10 kW

n2 [rpm]	M2 [Nm]	fs	i	Reductor	Motor	Fr2 D-S-P [N]	Fr2 C [N]
80.4	125	1.3	11.57	BA52	TS90L6	-	2561
79.7	125	3.4	17.94	BA72	TH90S4	6506	3253
79.7	125	3.4	17.94	BA72	TP90S4	6506	3253
78.0	128	3.3	17.94	BA72	TS90S4	6552	3276
76.3	132	2.8	12.44	BA72	TP100LR6	6600	3300
75.5	133	2.8	12.44	BA72	TH90L6	6623	3312
74.7	135	2.7	12.44	BA72	TS90L6	6647	3323
74.1	123	3.7	38.58	B063	TP80B2	11822	3378
73.6	124	3.6	38.58	B063	TH80B2	11847	3385
73.4	124	3.6	38.58	B063	TS80B2	11859	3388
70.0	138	2.2	40.87	BA72	TP80B2	6794	3397
69.9	143	1.4	20.46	BA52	TH90S4	-	2683
69.9	143	1.4	20.46	BA52	TP90S4	-	2683
69.5	139	2.2	40.87	BA72	TH80B2	6810	3405
69.2	139	2.2	40.87	BA72	TS80B2	6818	3409
68.9	145	1.4	20.46	BA52	TS80D4	-	2696
68.4	146	1.4	20.46	BA52	TS90S4	-	2702
68.1	141	1.1	41.97	BA52	TP80B2	-	2706
67.7	142	1.1	41.97	BA52	TH80B2	-	2712
67.4	143	1.1	41.97	BA52	TS80B2	-	2715
66.2	138	3.3	43.22	B063	TP80B2	12000	3494
65.7	139	3.2	43.22	B063	TH80B2	12000	3501
65.5	139	3.2	43.22	B063	TS80B2	12000	3505
65.2	140	2.4	43.89	BA73	TP80B2	6958	3479
64.7	141	2.4	43.89	BA73	TH80B2	6974	3487
64.5	141	2.4	43.89	BA73	TS80B2	6982	3491
64.4	155	2.7	22.19	BA72	TH90S4	6984	3492
64.4	155	2.7	22.19	BA72	TP90S4	6984	3492
64.3	157	1.1	14.63	BA52	TH90L6	-	2759
63.7	158	2.8	14.91	BA72	TP100LR6	7009	3505
63.6	159	1.1	14.63	BA52	TS90L6	-	2769
63.1	160	2.8	14.91	BA72	TH90L6	7034	3517
63.1	158	2.7	22.19	BA72	TS90S4	7033	3517
63.0	150	4.0	22.39	B063	TS80D4	12000	3539
62.7	154	1.7	45.64	BA72	TP80B2	7049	3525
62.5	151	4.0	22.39	B063	TS90S4	12000	3546
62.4	162	2.7	14.91	BA72	TS90L6	7059	3530
62.2	155	1.7	45.64	BA72	TH80B2	7066	3533
62.0	155	1.7	45.64	BA72	TS80B2	7074	3537
61.3	156	4.0	15.18	B063	TS90L6	12000	3565
57.1	175	1.1	25.03	BA52	TH90S4	-	2870

1.10 kW

n2 [rpm]	M2 [Nm]	fs	i	Reductor	Motor	Fr2 D-S-P [N]	Fr2 C [N]
57.1	175	1.1	25.03	BA52	TP90S4	-	2870
56.3	162	2.8	50.81	B063	TP80B2	12000	3664
56.3	177	1.1	25.03	BA52	TS80D4	-	2883
55.9	163	2.8	50.81	B063	TH80B2	12000	3671
55.9	171	3.7	17.00	B063	TP100LR6	12000	3662
55.9	163	3.9	51.19	B083	TP80B2	18000	5689
55.9	178	1.1	25.03	BA52	TS90S4	-	2890
55.7	164	2.7	50.81	B063	TS80B2	12000	3675
55.5	164	3.9	51.19	B083	TH80B2	18000	5701
55.3	173	3.6	17.00	B063	TH90L6	12000	3673
55.3	165	3.9	51.19	B083	TS80B2	18000	5707
54.9	183	1.1	17.11	BA52	TH90L6	-	2907
54.8	172	3.5	26.09	B063	TH90S4	12000	3685
54.8	172	3.5	26.09	B063	TP90S4	12000	3685
54.7	175	3.6	17.00	B063	TS90L6	12000	3685
54.4	185	1.1	17.11	BA52	TS90L6	-	2918
54.1	169	2.0	52.83	BA73	TP80B2	7401	3701
54.0	175	3.4	26.09	B063	TS80D4	12000	3700
53.8	170	2.0	52.83	BA73	TH80B2	7419	3709
53.7	176	3.4	26.09	B063	TS90S4	12000	3707
53.6	170	2.0	52.83	BA73	TS80B2	7427	3714
52.9	190	2.3	17.94	BA72	TP100LR6	7456	3728
52.4	192	2.3	17.94	BA72	TH90L6	7483	3741
52.1	192	2.2	27.45	BA72	TH90S4	7497	3748
52.1	192	2.2	27.45	BA72	TP90S4	7497	3748
52.1	185	1.4	54.94	BA72	TP80B2	7499	3749
51.8	194	2.3	17.94	BA72	TS90L6	7509	3755
51.7	186	1.4	54.94	BA72	TH80B2	7516	3758
51.5	177	3.6	55.52	B083	TP80B2	18000	5833
51.5	187	1.4	54.94	BA72	TS80B2	7525	3762
51.4	194	2.2	27.45	BA72	TS80D4	7532	3766
51.1	178	3.6	55.52	B083	TH80B2	18000	5845
51.0	185	3.2	28.03	B063	TH90S4	12000	3762
51.0	185	3.2	28.03	B063	TP90S4	12000	3762
51.0	179	3.6	55.52	B083	TS80B2	18000	5852
51.0	196	2.1	27.45	BA72	TS90S4	7550	3775
50.3	188	3.2	28.03	B063	TS80D4	12000	3777
50.2	182	2.5	56.93	B063	TP80B2	12000	3787
49.9	183	2.5	56.93	B063	TH80B2	12000	3794
49.9	189	3.2	28.03	B063	TS90S4	12000	3785
49.7	184	2.5	56.93	B063	TS80B2	12000	3798

5.1 B/BA MOTORREDUCTORES (50Hz)

1.10 kW

n2 [rpm]	M2 [Nm]	fs	i	Reductor	Motor	Fr2 D-S-P [N]	Fr2 C [N]
47.7	191	3.3	59.96	B083	TP80B2	18000	5972
47.4	193	3.3	59.96	B083	TH80B2	18000	5984
47.2	193	3.3	59.96	B083	TS80B2	18000	5991
45.9	219	1.0	20.46	BA52	TH90L6	-	3086
45.5	222	0.9	20.46	BA52	TS90L6	-	3097
45.2	221	0.9	31.63	BA52	TH90S4	-	3102
45.2	221	0.9	31.63	BA52	TP90S4	-	3102
44.9	203	3.1	63.74	B083	TP80B2	18000	6084
44.6	205	3.1	63.74	B083	TH80B2	18000	6097
44.4	205	3.1	63.74	B083	TS80B2	18000	6103
44.3	213	4.0	31.80	B083	TS80D4	18000	6097
44.0	215	4.0	31.80	B083	TS90S4	18000	6110
43.8	208	1.6	65.35	BA73	TP80B2	7945	3972
43.5	210	1.6	65.35	BA73	TH80B2	7964	3982
43.3	231	1.8	33.04	BA72	TH90S4	7975	3987
43.3	231	1.8	33.04	BA72	TP90S4	7975	3987
43.3	211	1.6	65.35	BA73	TS80B2	7973	3986
42.8	221	2.7	33.43	B063	TH90S4	12000	3955
42.8	221	2.7	33.43	B063	TP90S4	12000	3955
42.8	235	1.9	22.19	BA72	TP100LR6	8004	4002
42.7	234	1.8	33.04	BA72	TS80D4	8012	4006
42.4	225	2.8	22.39	B063	TP100LR6	12000	3961
42.4	238	1.9	22.19	BA72	TH90L6	8032	4016
42.4	236	1.8	33.04	BA72	TS90S4	8031	4016
42.2	224	2.7	33.43	B063	TS80D4	12000	3971
42.1	229	1.1	67.96	BA72	TP80B2	8049	4025
42.0	227	2.8	22.39	B063	TH90L6	12000	3973
41.9	226	2.7	33.43	B063	TS90S4	12000	3979
41.9	241	1.8	22.19	BA72	TS90L6	8061	4030
41.8	230	1.1	67.96	BA72	TH80B2	8068	4034
41.6	229	3.9	22.82	B083	TP100LR6	18000	6212
41.6	231	1.1	67.96	BA72	TS80B2	8078	4039
41.5	230	2.7	22.39	B063	TS90L6	12000	3985
41.5	228	3.7	34.49	B083	TH90S4	18000	6222
41.5	228	3.7	34.49	B083	TP90S4	18000	6222
41.4	221	2.0	69.16	B063	TP80B2	12000	4003
41.4	221	2.9	69.14	B083	TP80B2	18000	6236
41.2	232	3.9	22.82	B083	TH90L6	18000	6232
41.1	222	2.0	69.16	B063	TH80B2	12000	4011
41.1	222	2.9	69.14	B083	TH80B2	18000	6249
40.9	223	2.0	69.16	B063	TS80B2	12000	4015

1.10 kW

n2 [rpm]	M2 [Nm]	fs	i	Reductor	Motor	Fr2 D-S-P [N]	Fr2 C [N]
40.9	223	2.9	69.14	B083	TS80B2	18000	6256
40.9	231	3.7	34.49	B083	TS80D4	18000	6249
40.8	234	3.8	22.82	B083	TS90L6	18000	6252
40.6	233	3.6	34.49	B083	TS90S4	18000	6262
39.1	233	2.7	73.14	B083	TP80B2	18000	6343
38.8	235	2.7	73.14	B083	TH80B2	18000	6356
38.7	236	2.7	73.14	B083	TS80B2	18000	6363
37.1	255	2.4	38.58	B063	TH90S4	12000	4116
37.1	255	2.4	38.58	B063	TP90S4	12000	4116
36.9	247	1.8	77.48	B063	TP80B2	12000	4133
36.7	249	1.8	77.48	B063	TH80B2	12000	4141
36.6	259	2.3	38.58	B063	TS80D4	12000	4132
36.5	250	1.8	77.48	B063	TS80B2	12000	4145
36.4	262	2.4	26.09	B063	TP100LR6	12000	4133
36.3	261	2.3	38.58	B063	TS90S4	12000	4141
36.1	262	3.2	39.60	B083	TH90S4	18000	6486
36.1	262	3.2	39.60	B083	TP90S4	18000	6486
36.0	265	2.4	26.09	B063	TH90L6	12000	4145
35.6	268	2.4	26.09	B063	TS90L6	12000	4158
35.6	266	3.2	39.60	B083	TS80D4	18000	6513
35.6	269	3.3	26.71	B083	TP100LR6	18000	6512
35.4	267	3.2	39.60	B083	TS90S4	18000	6527
35.4	258	2.5	80.76	B083	TP80B2	18000	6535
35.4	258	1.3	80.83	BA73	TP80B2	8528	4264
35.2	259	2.5	80.76	B083	TH80B2	18000	6548
35.2	271	3.3	26.71	B083	TH90L6	18000	6533
35.1	260	1.3	80.83	BA73	TH80B2	8548	4274
35.0	260	2.4	80.76	B083	TS80B2	18000	6555
35.0	285	1.4	40.87	BA72	TH90S4	8560	4280
35.0	285	1.4	40.87	BA72	TP90S4	8560	4280
35.0	261	1.3	80.83	BA73	TS80B2	8558	4279
34.8	274	3.3	26.71	B083	TS90L6	18000	6554
34.6	291	1.5	27.45	BA72	TP100LR6	8592	4296
34.5	289	1.4	40.87	BA72	TS80D4	8601	4300
34.3	291	1.4	40.87	BA72	TS90S4	8621	4311
34.2	294	1.5	27.45	BA72	TH90L6	8622	4311
33.9	282	2.2	28.03	B063	TP100LR6	12000	4215
33.9	298	1.5	27.45	BA72	TS90L6	8653	4326
33.5	285	2.2	28.03	B063	TH90L6	12000	4228
33.3	284	3.0	42.95	B083	TH90S4	18000	6645
33.3	284	3.0	42.95	B083	TP90S4	18000	6645

1.10 kW

n2 [rpm]	M2 [Nm]	fs	i	Reductor	Motor	Fr2 D-S-P [N]	Fr2 C [N]
33.2	288	2.2	28.03	B063	TS90L6	12000	4240
33.1	286	2.1	43.22	B063	TH90S4	12000	4247
33.1	286	2.1	43.22	B063	TP90S4	12000	4247
32.8	288	3.0	42.95	B083	TS80D4	18000	6673
32.6	290	2.1	43.22	B063	TS80D4	12000	4263
32.6	290	2.9	42.95	B083	TS90S4	18000	6687
32.6	290	1.6	43.89	BA73	TH90S4	8766	4383
32.6	290	1.6	43.89	BA73	TP90S4	8766	4383
32.4	292	2.1	43.22	B063	TS90S4	12000	4271
32.2	296	3.0	29.50	B083	TP100LR6	18000	6707
32.1	294	1.5	43.89	BA73	TS80D4	8808	4404
31.9	300	3.0	29.50	B083	TH90L6	18000	6728
31.9	296	1.5	43.89	BA73	TS90S4	8828	4414
31.7	288	1.6	90.33	B063	TP80B2	12000	4311
31.5	300	2.8	45.44	B083	TH90S4	18000	6756
31.5	300	2.8	45.44	B083	TP90S4	18000	6756
31.5	303	2.9	29.50	B083	TS90L6	18000	6749
31.4	290	1.6	90.33	B063	TH80B2	12000	4319
31.3	291	1.5	90.33	B063	TS80B2	12000	4323
31.3	319	1.1	45.64	BA72	TH90S4	8881	4441
31.3	319	1.1	45.64	BA72	TP90S4	8881	4441
31.0	294	2.2	92.19	B083	TP80B2	18000	6797
31.0	305	2.8	45.44	B083	TS80D4	18000	6784
30.9	323	1.1	45.64	BA72	TS80D4	8923	4462
30.8	307	2.8	45.44	B083	TS90S4	18000	6799
30.8	296	2.2	92.19	B083	TH80B2	18000	6812
30.7	297	2.1	92.19	B083	TS80B2	18000	6819
30.7	325	1.1	45.64	BA72	TS90S4	8944	4472
29.9	320	2.8	31.80	B083	TP100LR6	18000	6857
29.6	323	2.8	31.80	B083	TH90L6	18000	6878
29.4	310	1.1	97.29	BA73	TP80B2	9072	4536
29.2	326	2.7	31.80	B083	TS90L6	18000	6900
29.2	313	1.1	97.29	BA73	TH80B2	9093	4547
29.1	314	1.1	97.29	BA73	TS80B2	9104	4552
28.8	351	1.3	33.04	BA72	TP100LR6	9139	4570
28.4	336	1.9	33.43	B063	TP100LR6	12000	4419
28.4	321	2.0	100.57	B083	TP80B2	18000	6974
28.4	354	1.2	33.04	BA72	TH90L6	9172	4586
28.3	323	1.4	101.20	B063	TP80B2	12000	4445
28.2	323	2.0	100.57	B083	TH80B2	18000	6989
28.1	340	1.9	33.43	B063	TH90L6	12000	4432

1.10 kW

n2 [rpm]	M2 [Nm]	fs	i	Reductor	Motor	Fr2 D-S-P [N]	Fr2 C [N]
28.1	336	1.8	50.81	B063	TH90S4	12000	4435
28.1	336	1.8	50.81	B063	TP90S4	12000	4435
28.1	325	1.4	101.20	B063	TH80B2	12000	4454
28.1	324	2.0	100.57	B083	TS80B2	18000	6996
28.1	358	1.2	33.04	BA72	TS90L6	9204	4602
28.0	326	1.4	101.20	B063	TS80B2	12000	4458
27.9	338	2.5	51.19	B083	TH90S4	18000	6997
27.9	338	2.5	51.19	B083	TP90S4	18000	6997
27.8	343	1.8	33.43	B063	TS90L6	12000	4444
27.8	341	1.8	50.81	B063	TS80D4	12000	4452
27.6	343	1.7	50.81	B063	TS90S4	12000	4460
27.5	347	2.6	34.49	B083	TP100LR6	18000	7022
27.5	343	2.5	51.19	B083	TS80D4	18000	7026
27.4	346	2.5	51.19	B083	TS90S4	18000	7041
27.3	350	2.5	34.49	B083	TH90L6	18000	7044
27.2	336	1.9	105.29	B083	TP80B2	18000	7069
27.1	349	1.3	52.83	BA73	TH90S4	9325	4663
27.1	349	1.3	52.83	BA73	TP90S4	9325	4663
27.0	338	1.9	105.29	B083	TH80B2	18000	7083
27.0	354	2.5	34.49	B083	TS90L6	18000	7066
26.9	339	1.9	105.29	B083	TS80B2	18000	7091
26.9	339	4.0	105.44	B103	TH80B2	22000	8771
26.8	340	4.0	105.44	B103	TS80B2	22000	8781
26.7	354	1.3	52.83	BA73	TS80D4	9369	4685
26.5	357	1.3	52.83	BA73	TS90S4	9391	4696
26.0	383	0.9	54.94	BA72	TH90S4	9448	4724
26.0	383	0.9	54.94	BA72	TP90S4	9448	4724
25.8	367	2.3	55.52	B083	TH90S4	18000	7165
25.8	367	2.3	55.52	B083	TP90S4	18000	7165
25.7	389	0.9	54.94	BA72	TS80D4	9492	4746
25.6	356	1.3	111.74	B063	TP80B2	12000	4564
25.4	359	1.3	111.74	B063	TH80B2	12000	4572
25.4	372	2.3	55.52	B083	TS80D4	18000	7194
25.3	360	1.2	111.74	B063	TS80B2	12000	4576
25.2	375	2.3	55.52	B083	TS90S4	18000	7209
25.1	376	1.6	56.93	B063	TH90S4	12000	4569
25.1	376	1.6	56.93	B063	TP90S4	12000	4569
24.9	366	3.7	114.80	B103	TP80B2	22000	8984
24.8	382	1.6	56.93	B063	TS80D4	12000	4586
24.7	369	3.7	114.80	B103	TH80B2	22000	9004
24.7	370	3.6	114.80	B103	TS80B2	22000	9013

1.10 kW

n2 [rpm]	M2 [Nm]	fs	i	Reductor	Motor	Fr2 D-S-P [N]	Fr2 C [N]
24.6	388	1.6	38.58	B063	TP100LR6	12000	4588
24.6	384	1.6	56.93	B063	TS90S4	12000	4594
24.6	371	1.7	116.25	B083	TP80B2	18000	7276
24.4	392	1.6	38.58	B063	TH90L6	12000	4600
24.4	373	1.7	116.25	B083	TH80B2	18000	7291
24.3	375	1.7	116.25	B083	TS80B2	18000	7299
24.1	396	1.6	38.58	B063	TS90L6	12000	4613
24.0	398	2.2	39.60	B083	TP100LR6	18000	7309
23.9	396	2.1	59.96	B083	TH90S4	18000	7326
23.9	396	2.1	59.96	B083	TP90S4	18000	7326
23.7	402	2.2	39.60	B083	TH90L6	18000	7331
23.7	384	3.5	120.42	B103	TP80B2	22000	9117
23.6	387	3.5	120.42	B103	TH80B2	22000	9137
23.5	407	2.2	39.60	B083	TS90L6	18000	7354
23.5	402	2.1	59.96	B083	TS80D4	18000	7356
23.5	388	3.5	120.42	B103	TS80B2	22000	9147
23.4	405	2.1	59.96	B083	TS90S4	18000	7371
23.2	434	1.0	40.87	BA72	TP100LR6	9811	4905
23.0	396	1.1	124.20	B063	TP80B2	12000	4691
23.0	438	1.0	40.87	BA72	TH90L6	9845	4923
22.9	399	1.1	124.20	B063	TH80B2	12000	4699
22.8	400	1.1	124.20	B063	TS80B2	12000	4703
22.8	443	0.9	40.87	BA72	TS90L6	9880	4940
22.6	404	1.6	126.76	B083	TP80B2	18000	7461
22.4	421	2.0	63.74	B083	TH90S4	18000	7456
22.4	421	2.0	63.74	B083	TP90S4	18000	7456
22.4	407	1.6	126.76	B083	TH80B2	18000	7476
22.3	409	1.6	126.76	B083	TS80B2	18000	7483
22.1	427	2.0	63.74	B083	TS80D4	18000	7486
22.1	432	2.1	42.95	B083	TP100LR6	18000	7481
22.0	434	1.5	43.22	B063	TP100LR6	12000	4722
22.0	430	2.0	63.74	B083	TS90S4	18000	7501
22.0	429	4.0	64.89	B103	TH90S4	22000	9316
22.0	429	4.0	64.89	B103	TP90S4	22000	9316
21.9	436	2.0	42.95	B083	TH90L6	18000	7504
21.9	432	1.0	65.35	BA73	TH90S4	10000	5005
21.9	432	1.0	65.35	BA73	TP90S4	10000	5005
21.7	439	1.4	43.22	B063	TH90L6	12000	4734
21.7	441	2.0	42.95	B083	TS90L6	18000	7527
21.7	435	3.9	64.89	B103	TS80D4	22000	9356
21.6	438	3.9	64.89	B103	TS90S4	22000	9376

1.10 kW

n2 [rpm]	M2 [Nm]	fs	i	Reductor	Motor	Fr2 D-S-P [N]	Fr2 C [N]
21.6	438	1.0	65.35	BA73	TS80D4	10000	5029
21.5	444	1.4	43.22	B063	TS90L6	12000	4747
21.5	424	3.2	132.87	B103	TP80B2	22000	9396
21.4	427	3.2	132.87	B103	TH80B2	22000	9416
21.4	446	1.1	43.89	BA73	TH90L6	10000	5041
21.4	441	1.0	65.35	BA73	TS90S4	10000	5041
21.3	448	4.0	44.61	B103	TP100LR6	22000	9410
21.3	428	3.2	132.87	B103	TS80B2	22000	9426
21.2	451	1.0	43.89	BA73	TS90L6	10000	5059
21.1	453	3.9	44.61	B103	TH90L6	22000	9440
20.9	457	2.0	45.44	B083	TP100LR6	18000	7602
20.9	453	3.7	68.58	B103	TH90S4	22000	9474
20.9	453	3.7	68.58	B103	TP90S4	22000	9474
20.8	458	3.9	44.61	B103	TS90L6	22000	9471
20.7	457	1.3	69.16	B063	TH90S4	12000	4800
20.7	457	1.3	69.16	B063	TP90S4	12000	4800
20.7	457	1.9	69.14	B083	TH90S4	18000	7631
20.7	457	1.9	69.14	B083	TP90S4	18000	7631
20.7	462	1.9	45.44	B083	TH90L6	18000	7625
20.6	444	1.0	139.15	B063	TP80B2	12000	4828
20.6	460	3.7	68.58	B103	TS80D4	22000	9515
20.5	467	1.9	45.44	B083	TS90L6	18000	7648
20.4	464	1.3	69.16	B063	TS80D4	12000	4817
20.4	447	1.0	139.15	B063	TH80B2	12000	4836
20.4	464	1.8	69.14	B083	TS80D4	18000	7661
20.4	463	3.7	68.58	B103	TS90S4	22000	9535
20.3	449	1.0	139.15	B063	TS80B2	12000	4841
20.2	467	1.3	69.16	B063	TS90S4	12000	4825
20.2	467	1.8	69.14	B083	TS90S4	18000	7677
20.1	475	3.8	47.28	B103	TP100LR6	22000	9578
19.9	480	3.7	47.28	B103	TH90L6	22000	9609
19.8	462	1.4	144.77	B083	TP80B2	18000	7750
19.8	462	2.9	144.69	B103	TP80B2	22000	9643
19.7	486	3.7	47.28	B103	TS90L6	22000	9640
19.7	481	3.5	72.76	B103	TH90S4	22000	9646
19.7	481	3.5	72.76	B103	TP90S4	22000	9646
19.6	484	1.8	73.14	B083	TH90S4	18000	7753
19.6	484	1.8	73.14	B083	TP90S4	18000	7753
19.6	465	1.4	144.77	B083	TH80B2	18000	7765
19.6	465	2.9	144.69	B103	TH80B2	22000	9663
19.6	466	2.9	144.69	B103	TS80B2	22000	9674

1.10 kW

n2 [rpm]	M2 [Nm]	fs	i	Reductor	Motor	Fr2 D-S-P [N]	Fr2 C [N]
19.5	467	1.4	144.77	B083	TS80B2	18000	7773
19.4	488	3.5	72.76	B103	TS80D4	22000	9687
19.3	490	1.7	73.14	B083	TS80D4	18000	7784
19.2	491	3.5	72.76	B103	TS90S4	22000	9708
19.1	494	1.7	73.14	B083	TS90S4	18000	7799
18.9	505	3.5	50.24	B103	TP100LR6	22000	9755
18.7	511	1.2	50.81	B063	TP100LR6	12000	4913
18.7	510	3.5	50.24	B103	TH90L6	22000	9786
18.6	515	1.7	51.19	B083	TP100LR6	18000	7861
18.5	516	1.2	50.81	B063	TH90L6	12000	4926
18.5	512	1.2	77.48	B063	TH90S4	12000	4935
18.5	512	1.2	77.48	B063	TP90S4	12000	4935
18.5	516	3.5	50.24	B103	TS90L6	22000	9818
18.4	520	1.7	51.19	B083	TH90L6	18000	7884
18.3	522	1.2	50.81	B063	TS90L6	12000	4938
18.2	520	1.2	77.48	B063	TS80D4	12000	4952
18.2	526	1.7	51.19	B083	TS90L6	18000	7908
18.1	523	1.1	77.48	B063	TS90S4	12000	4960
18.1	522	3.3	78.92	B103	TH90S4	22000	9885
18.1	522	3.3	78.92	B103	TP90S4	22000	9885
17.9	529	3.2	78.92	B103	TS80D4	22000	9927
17.9	533	3.3	53.02	B103	TP100LR6	22000	9914
17.7	534	1.6	80.76	B083	TH90S4	18000	7971
17.7	534	1.6	80.76	B083	TP90S4	18000	7971
17.7	539	3.3	53.02	B103	TH90L6	22000	9946
17.7	533	3.2	78.92	B103	TS90S4	22000	9949
17.5	542	1.6	80.76	B083	TS80D4	18000	8002
17.5	544	3.3	53.02	B103	TS90L6	22000	9978
17.3	545	1.6	80.76	B083	TS90S4	18000	8018
17.3	527	2.6	165.25	B103	TP80B2	22000	10038
17.2	531	2.5	165.25	B103	TH80B2	22000	10059
17.1	558	1.6	55.52	B083	TP100LR6	18000	8041
17.1	553	3.3	83.66	B103	TH90S4	22000	10060
17.1	553	3.3	83.66	B103	TP90S4	22000	10060
17.1	533	2.5	165.25	B103	TS80B2	22000	10070
16.9	564	1.6	55.52	B083	TH90L6	18000	8064
16.9	561	3.2	83.66	B103	TS80D4	22000	10102
16.7	572	1.1	56.93	B063	TP100LR6	12000	5047
16.7	570	1.6	55.52	B083	TS90L6	18000	8088
16.7	565	3.2	83.66	B103	TS90S4	22000	10124
16.5	578	1.1	56.93	B063	TH90L6	12000	5059

1.10 kW

n2 [rpm]	M2 [Nm]	fs	i	Reductor	Motor	Fr2 D-S-P [N]	Fr2 C [N]
16.3	584	1.1	56.93	B063	TS90L6	12000	5072
16.2	588	3.0	58.50	B103	TP100LR6	22000	10211
16.1	594	3.0	58.50	B103	TH90L6	22000	10243
15.9	601	3.0	58.50	B103	TS90L6	22000	10276
15.8	603	1.5	59.96	B083	TP100LR6	18000	8212
15.7	609	1.5	59.96	B083	TH90L6	18000	8236
15.6	606	1.0	90.33	B063	TS80D4	12000	5133
15.5	610	1.4	92.19	B083	TH90S4	18000	8267
15.5	610	1.4	92.19	B083	TP90S4	18000	8267
15.5	616	1.4	59.96	B083	TS90L6	18000	8260
15.5	610	2.9	92.31	B103	TH90S4	22000	10360
15.5	610	2.9	92.31	B103	TP90S4	22000	10360
15.3	618	1.4	92.19	B083	TS80D4	18000	8299
15.3	619	2.9	92.31	B103	TS80D4	22000	10403
15.2	623	1.4	92.19	B083	TS90S4	18000	8315
15.2	623	2.9	92.31	B103	TS90S4	22000	10425
14.9	641	1.4	63.74	B083	TP100LR6	18000	8350
14.7	648	1.4	63.74	B083	TH90L6	18000	8374
14.6	654	1.4	63.74	B083	TS90L6	18000	8398
14.6	652	2.7	64.89	B103	TP100LR6	22000	10530
14.5	659	2.7	64.89	B103	TH90L6	22000	10563
14.3	666	2.7	64.89	B103	TS90L6	22000	10596
14.2	665	1.3	100.57	B083	TH90S4	18000	8464
14.2	665	1.3	100.57	B083	TP90S4	18000	8464
14.0	674	1.3	100.57	B083	TS80D4	18000	8497
13.9	679	1.3	100.57	B083	TS90S4	18000	8513
13.9	689	2.6	68.58	B103	TP100LR6	22000	10703
13.7	695	1.3	69.14	B083	TP100LR6	18000	8535
13.7	697	2.6	68.58	B103	TH90L6	22000	10736
13.6	702	1.3	69.14	B083	TH90L6	18000	8559
13.6	696	1.2	105.29	B083	TH90S4	18000	8569
13.6	696	1.2	105.29	B083	TP90S4	18000	8569
13.6	704	2.5	68.58	B103	TS90L6	22000	10770
13.6	697	2.6	105.44	B103	TH90S4	22000	10776
13.6	697	2.6	105.44	B103	TP90S4	22000	10776
13.5	710	1.3	69.14	B083	TS90L6	18000	8583
13.4	706	1.2	105.29	B083	TS80D4	18000	8601
13.4	707	2.5	105.44	B103	TS80D4	22000	10821
13.3	711	1.2	105.29	B083	TS90S4	18000	8618
13.3	712	2.5	105.44	B103	TS90S4	22000	10843
13.1	731	2.4	72.76	B103	TP100LR6	22000	10891

1.10 kW

n ₂ [rpm]	M ₂ [Nm]	f _s	i	Reductor	Motor	Fr ₂ D-S-P [N]	Fr ₂ C [N]
13.0	735	1.2	73.14	B083	TP100LR6	18000	8663
12.9	743	1.2	73.14	B083	TH90L6	18000	8687
12.9	739	2.4	72.76	B103	TH90L6	22000	10925
12.8	747	2.4	72.76	B103	TS90L6	22000	10959
12.7	751	1.2	73.14	B083	TS90L6	18000	8712
12.5	759	2.4	114.80	B103	TH90S4	22000	11048
12.5	759	2.4	114.80	B103	TP90S4	22000	11048
12.3	769	1.1	116.25	B083	TH90S4	18000	8797
12.3	769	1.1	116.25	B083	TP90S4	18000	8797
12.3	770	2.3	114.80	B103	TS80D4	22000	11094
12.2	775	2.3	114.80	B103	TS90S4	22000	11117
12.1	780	1.1	116.25	B083	TS80D4	18000	8829
12.0	785	1.1	116.25	B083	TS90S4	18000	8846
12.0	793	2.3	78.92	B103	TP100LR6	22000	11153
11.9	802	2.2	78.92	B103	TH90L6	22000	11187
11.9	796	2.3	120.42	B103	TH90S4	22000	11203
11.9	796	2.3	120.42	B103	TP90S4	22000	11203
11.8	812	1.1	80.76	B083	TP100LR6	18000	8891
11.8	810	2.2	78.92	B103	TS90L6	22000	11222
11.7	807	2.2	120.42	B103	TS80D4	22000	11249
11.6	820	1.1	80.76	B083	TH90L6	18000	8915
11.6	813	2.2	120.42	B103	TS90S4	22000	11272
11.5	829	1.1	80.76	B083	TS90L6	18000	8940
11.4	841	2.2	83.66	B103	TP100LR6	22000	11343
11.3	838	1.0	126.76	B083	TH90S4	18000	8997
11.3	838	1.0	126.76	B083	TP90S4	18000	8997
11.2	850	2.2	83.66	B103	TH90L6	22000	11377
11.1	850	1.0	126.76	B083	TS80D4	18000	9030
11.1	859	2.2	83.66	B103	TS90L6	22000	11413
11.0	856	1.0	126.76	B083	TS90S4	18000	9046
10.8	878	2.0	132.87	B103	TH90S4	22000	11527
10.8	878	2.0	132.87	B103	TP90S4	22000	11527
10.8	878	4.0	129.96	B123	TS90S4	30000	16223
10.6	891	2.0	132.87	B103	TS80D4	22000	11574
10.5	897	2.0	132.87	B103	TS90S4	22000	11597
10.3	927	1.0	92.19	B083	TP100LR6	18000	9197
10.3	928	2.0	92.31	B103	TP100LR6	22000	11668
10.2	937	1.0	92.19	B083	TH90L6	18000	9221
10.2	938	2.0	92.31	B103	TH90L6	22000	11704
10.1	947	0.9	92.19	B083	TS90L6	18000	9246
10.1	948	2.0	92.31	B103	TS90L6	22000	11740

1.10 kW

n2 [rpm]	M2 [Nm]	fs	i	Reductor	Motor	Fr2 D-S-P [N]	Fr2 C [N]
9.9	957	1.9	144.69	B103	TH90S4	22000	11812
9.9	957	1.9	144.69	B103	TP90S4	22000	11812
9.9	955	3.7	144.43	B123	TH90S4	30000	16612
9.9	955	3.7	144.43	B123	TP90S4	30000	16612
9.7	970	1.9	144.69	B103	TS80D4	22000	11860
9.7	977	1.8	144.69	B103	TS90S4	22000	11884
9.7	975	3.6	144.43	B123	TS90S4	30000	16711
9.5	1002	3.7	99.70	B123	TP100LR6	30000	16778
9.0	1060	1.8	105.44	B103	TP100LR6	22000	12118
8.9	1071	1.8	105.44	B103	TH90L6	22000	12154
8.9	1072	3.4	106.65	B123	TP100LR6	30000	17093
8.9	1059	3.3	160.23	B123	TH90S4	30000	17098
8.9	1059	3.3	160.23	B123	TP90S4	30000	17098
8.8	1083	1.7	105.44	B103	TS90L6	22000	12191
8.8	1083	3.4	106.65	B123	TH90L6	30000	17143
8.7	1093	1.6	165.25	B103	TH90S4	22000	12265
8.7	1093	1.6	165.25	B103	TP90S4	22000	12265
8.7	1095	3.4	106.65	B123	TS90L6	30000	17193
8.7	1082	3.2	160.23	B123	TS90S4	30000	17198
8.5	1116	1.6	165.25	B103	TS90S4	22000	12338
8.5	1108	1.6	165.25	B103	TS80D4	22000	12313
8.3	1154	1.6	114.80	B103	TP100LR6	22000	12410
8.2	1166	1.6	114.80	B103	TH90L6	22000	12447
8.1	1179	1.6	114.80	B103	TS90L6	22000	12484
7.9	1210	1.6	120.42	B103	TP100LR6	22000	12576
7.9	1215	3.0	119.60	B123	TH90L6	30000	17685
7.9	1202	3.1	119.60	B123	TP100LR6	30000	17635
7.9	1193	2.9	180.40	B123	TH90S4	30000	17661
7.9	1193	2.9	180.40	B123	TP90S4	30000	17661
7.8	1223	1.5	120.42	B103	TH90L6	22000	12613
7.8	1228	3.0	119.60	B123	TS90L6	30000	17736
7.8	1218	2.9	180.40	B123	TS90S4	30000	17762
7.7	1236	1.5	120.42	B103	TS90L6	22000	12650
7.3	1306	2.8	129.96	B123	TP100LR6	30000	18032
7.2	1320	2.8	129.96	B123	TH90L6	30000	18083
7.2	1334	2.8	129.96	B123	TS90L6	30000	18135
7.1	1350	1.4	132.87	B103	TH90L6	22000	12958
7.1	1336	1.4	132.87	B103	TP100LR6	22000	12921
7.0	1364	1.4	132.87	B103	TS90L6	22000	12996
7.0	1371	3.8	136.44	B143	TP100LR6	40000	40000
6.6	1454	1.3	144.69	B103	TP100LR6	22000	13223

5.1 B/BA MOTORREDUCTORES (50Hz)

1.10 kW

n2 [rpm]	M2 [Nm]	fs	i	Reductor	Motor	Fr2 D-S-P [N]	Fr2 C [N]
6.6	1452	2.5	144.43	B123	TP100LR6	30000	18541
6.5	1470	1.3	144.69	B103	TH90L6	22000	13261
6.5	1467	2.5	144.43	B123	TH90L6	30000	18593
6.4	1486	1.3	144.69	B103	TS90L6	22000	13299
6.4	1483	2.5	144.43	B123	TS90L6	30000	18644
6.4	1504	3.5	149.59	B143	TP100LR6	40000	40000
5.9	1628	2.3	160.23	B123	TH90L6	30000	19097
5.9	1611	2.3	160.23	B123	TP100LR6	30000	19045
5.8	1645	2.2	160.23	B123	TS90L6	30000	19149
5.7	1679	1.1	165.25	B103	TH90L6	22000	13738
5.7	1661	1.1	165.25	B103	TP100LR6	22000	13700
5.7	1674	3.1	166.53	B143	TP100LR6	40000	40000
5.6	1697	1.1	165.25	B103	TS90L6	22000	13776
5.3	1813	2.0	180.40	B123	TP100LR6	30000	19624
5.2	1833	2.0	180.40	B123	TH90L6	30000	19675
5.2	1852	2.0	180.40	B123	TS90L6	30000	19728
5.1	1882	2.8	187.24	B143	TP100LR6	40000	40000

1.50 kW

n2 [rpm]	M2 [Nm]	fs	i	Reductor	Motor	Fr2 D-S-P [N]	Fr2 C [N]
369.0	36	1.9	7.62	BA42	TS80C2	-	1438
362.7	36	3.3	7.91	BA52	TH90S2	-	1550
361.5	36	3.3	7.91	BA52	TP90S2	-	1552
358.9	37	3.3	7.91	BA52	TS90S2	-	1555
355.1	37	3.2	7.91	BA52	TS80C2	-	1561
303.3	43	2.8	9.46	BA52	TH90S2	-	1645
302.3	43	2.8	9.46	BA52	TP90S2	-	1647
300.2	44	2.7	9.46	BA52	TS90S2	-	1651
297.0	44	2.7	9.46	BA52	TS80C2	-	1657
264.5	50	1.4	10.62	BA42	TS80C2	-	1607
248.0	53	2.3	11.57	BA52	TH90S2	-	1759
247.1	53	2.3	11.57	BA52	TP90S2	-	1761
245.4	54	2.2	11.57	BA52	TS90S2	-	1765
242.8	54	2.2	11.57	BA52	TS80C2	-	1772
217.0	61	1.1	12.95	BA42	TS80C2	-	1716
196.2	67	1.8	14.63	BA52	TH90S2	-	1902
195.5	67	1.8	14.63	BA52	TP90S2	-	1904
194.2	68	1.8	14.63	BA52	TS90S2	-	1909
192.1	68	1.8	14.63	BA52	TS80C2	-	1915
180.7	75	2.1	7.91	BA52	TP90L4	-	1955

5.1 B/BA MOTORREDUCTORES (50Hz)

1.50 kW

n2 [rpm]	M2 [Nm]	fs	i	Reductor	Motor	Fr2 D-S-P [N]	Fr2 C [N]
179.5	76	2.1	7.91	BA52	TH90L4	-	1959
176.9	77	2.1	7.91	BA52	TS90LA4	-	1969
170.6	77	1.2	16.47	BA42	TS80C2	-	1860
167.7	78	1.9	17.11	BA52	TH90S2	-	2004
167.1	79	1.9	17.11	BA52	TP90S2	-	2006
166.0	79	1.9	17.11	BA52	TS90S2	-	2011
164.5	79	3.8	5.71	B063	TH100L6	9158	2617
164.5	79	3.8	5.71	B063	TP100L6	9158	2617
164.2	80	1.9	17.11	BA52	TS80C2	-	2018
162.7	80	3.8	5.71	B063	TS100LA6	9188	2625
160.0	82	3.8	17.94	BA72	TH90S2	5158	2579
159.4	82	3.8	17.94	BA72	TP90S2	5164	2582
158.3	83	3.8	17.94	BA72	TS90S2	5176	2588
151.1	90	1.8	9.46	BA52	TP90L4	-	2075
150.1	91	1.8	9.46	BA52	TH90L4	-	2080
148.0	92	1.7	9.46	BA52	TS90LA4	-	2090
142.2	96	3.7	10.06	BA72	TP90L4	5365	2682
141.2	96	3.6	10.06	BA72	TH90L4	5377	2689
140.3	94	1.6	20.46	BA52	TH90S2	-	2127
139.8	94	1.6	20.46	BA52	TP90S2	-	2130
139.2	98	3.6	10.06	BA72	TS90LA4	5403	2701
138.8	95	1.6	20.46	BA52	TS90S2	-	2135
137.3	96	1.6	20.46	BA52	TS80C2	-	2142
136.6	95	3.7	6.88	B063	TH100L6	9686	2767
136.6	95	3.7	6.88	B063	TP100L6	9686	2767
135.2	96	3.7	6.88	B063	TS100LA6	9717	2776
129.3	102	3.1	22.19	BA72	TH90S2	5537	2768
128.9	102	3.1	22.19	BA72	TP90S2	5543	2772
128.4	101	3.6	7.32	B063	TH100L6	9869	2820
128.4	101	3.6	7.32	B063	TP100L6	9869	2820
128.0	103	3.1	22.19	BA72	TS90S2	5556	2778
127.0	103	3.6	7.32	B063	TS100LA6	9900	2829
123.6	110	1.5	11.57	BA52	TP90L4	-	2219
122.7	111	1.4	11.57	BA52	TH90L4	-	2224
121.0	113	1.4	11.57	BA52	TS90LA4	-	2235
114.9	118	3.0	12.44	BA72	TP90L4	5759	2879
114.7	115	1.3	25.03	BA52	TH90S2	-	2275
114.3	115	1.3	25.03	BA52	TP90S2	-	2278
114.1	119	2.9	12.44	BA72	TH90L4	5772	2886
113.5	116	1.3	25.03	BA52	TS90S2	-	2283
112.5	122	3.0	8.36	BA72	TH100L6	5800	2900

1.50 kW

n2 [rpm]	M2 [Nm]	fs	i	Reductor	Motor	Fr2 D-S-P [N]	Fr2 C [N]
112.5	122	3.0	8.36	BA72	TP100L6	5800	2900
112.5	121	2.9	12.44	BA72	TS90LA4	5800	2900
112.3	117	1.3	25.03	BA52	TS80C2	-	2291
111.3	124	3.0	8.36	BA72	TS100LA6	5821	2910
110.0	113	4.0	26.09	B063	TH90S2	10356	2959
109.6	113	4.0	26.09	B063	TP90S2	10366	2962
108.9	114	3.9	26.09	B063	TS90S2	10388	2968
107.7	116	3.9	26.09	B063	TS80C2	10421	2977
104.6	126	2.5	27.45	BA72	TH90S2	5943	2972
104.2	126	2.5	27.45	BA72	TP90S2	5950	2975
103.5	127	2.5	27.45	BA72	TS90S2	5964	2982
102.6	127	3.8	9.16	B063	TH100L6	10546	3013
102.6	127	3.8	9.16	B063	TP100L6	10546	3013
102.4	122	3.7	28.03	B063	TH90S2	10578	3022
102.4	128	2.5	27.45	BA72	TS80C2	5985	2993
102.0	122	3.7	28.03	B063	TP90S2	10589	3025
101.5	128	3.8	9.16	B063	TS100LA6	10579	3023
101.3	123	3.7	28.03	B063	TS90S2	10611	3032
100.2	124	3.6	28.03	B063	TS80C2	10644	3041
97.8	139	1.1	14.63	BA52	TP90L4	-	2399
97.1	140	1.1	14.63	BA52	TH90L4	-	2405
95.9	142	3.0	14.91	BA72	TP90L4	6116	3058
95.7	142	1.1	14.63	BA52	TS90LA4	-	2416
95.3	143	2.9	14.91	BA72	TH90L4	6131	3065
93.9	145	2.9	14.91	BA72	TS90LA4	6160	3080
93.4	147	2.5	10.06	BA72	TH100L6	6170	3085
93.4	147	2.5	10.06	BA72	TP100L6	6170	3085
92.4	149	2.5	10.06	BA72	TS100LA6	6192	3096
91.6	142	3.8	10.26	B063	TH100L6	10902	3115
91.6	142	3.8	10.26	B063	TP100L6	10902	3115
90.7	145	1.0	31.63	BA52	TH90S2	-	2460
90.6	144	3.8	10.26	B063	TS100LA6	10936	3124
90.4	145	1.0	31.63	BA52	TP90S2	-	2462
89.8	146	1.0	31.63	BA52	TS90S2	-	2468
88.8	148	1.0	31.63	BA52	TS80C2	-	2477
86.9	151	2.1	33.04	BA72	TH90S2	6322	3161
86.6	152	2.1	33.04	BA72	TP90S2	6329	3165
86.0	153	2.1	33.04	BA72	TS90S2	6344	3172
85.8	145	3.1	33.43	B063	TH90S2	11139	3182
85.5	145	3.1	33.43	B063	TP90S2	11150	3186
85.2	153	3.7	11.03	B063	TH100L6	11131	3180

1.50 kW

n2 [rpm]	M2 [Nm]	fs	i	Reductor	Motor	Fr2 D-S-P [N]	Fr2 C [N]
85.2	153	3.7	11.03	B063	TP100L6	11131	3180
85.0	154	2.0	33.04	BA72	TS80C2	6367	3183
84.9	146	3.1	33.43	B063	TS90S2	11173	3192
84.3	154	3.7	11.03	B063	TS100LA6	11165	3190
84.1	153	3.9	17.00	B063	TP90L4	11181	3194
84.1	148	3.0	33.43	B063	TS80C2	11207	3202
83.6	163	1.2	17.11	BA52	TP90L4	-	2528
83.5	154	3.9	17.00	B063	TH90L4	11203	3201
83.0	164	1.2	17.11	BA52	TH90L4	-	2534
82.3	157	3.8	17.00	B063	TS90LA4	11249	3214
81.8	166	1.2	17.11	BA52	TS90LA4	-	2546
79.7	171	2.5	17.94	BA72	TP90L4	6506	3253
79.1	172	2.4	17.94	BA72	TH90L4	6521	3261
78.0	174	2.4	17.94	BA72	TS90LA4	6552	3276
76.1	171	3.6	12.35	B063	TH100L6	11499	3286
76.1	171	3.6	12.35	B063	TP100L6	11499	3286
75.5	182	2.0	12.44	BA72	TH100L6	6623	3312
75.5	182	2.0	12.44	BA72	TP100L6	6623	3312
75.3	173	3.5	12.35	B063	TS100LA6	11534	3296
74.7	184	2.0	12.44	BA72	TS100LA6	6647	3323
74.4	167	2.7	38.58	B063	TH90S2	11608	3317
74.1	168	2.7	38.58	B063	TP90S2	11620	3320
73.6	169	2.7	38.58	B063	TS90S2	11643	3327
72.8	171	2.6	38.58	B063	TS80C2	11679	3337
72.5	172	3.7	39.60	B083	TH90S2	18000	5196
72.2	172	3.7	39.60	B083	TP90S2	18000	5201
71.7	173	3.7	39.60	B083	TS90S2	18000	5212
71.5	182	3.4	13.15	B063	TH100L6	11705	3344
71.5	182	3.4	13.15	B063	TP100L6	11705	3344
71.0	175	3.6	39.60	B083	TS80C2	18000	5229
70.7	184	3.4	13.15	B063	TS100LA6	11741	3354
70.2	187	1.6	40.87	BA72	TH90S2	6786	3393
70.0	188	1.6	40.87	BA72	TP90S2	6794	3397
69.9	195	1.0	20.46	BA52	TP90L4	-	2683
69.5	189	1.6	40.87	BA72	TS90S2	6810	3405
69.4	196	1.0	20.46	BA52	TH90L4	-	2689
68.8	191	1.6	40.87	BA72	TS80C2	6834	3417
68.4	199	1.0	20.46	BA52	TS90LA4	-	2702
66.8	186	3.4	42.95	B083	TH90S2	18000	5326
66.6	187	3.4	42.95	B083	TP90S2	18000	5331
66.4	187	2.4	43.22	B063	TH90S2	11990	3426

5.1 B/BA MOTORREDUCTORES (50Hz)

1.50 kW

n2 [rpm]	M2 [Nm]	fs	i	Reductor	Motor	Fr2 D-S-P [N]	Fr2 C [N]
66.2	188	2.4	43.22	B063	TP90S2	12000	3429
66.1	188	3.4	42.95	B083	TS90S2	18000	5343
65.7	189	2.4	43.22	B063	TS90S2	12000	3436
65.4	190	3.4	42.95	B083	TS80C2	18000	5360
65.4	190	1.8	43.89	BA73	TH90S2	6950	3475
65.2	191	1.8	43.89	BA73	TP90S2	6958	3479
65.0	191	2.4	43.22	B063	TS80C2	12000	3446
64.7	192	1.8	43.89	BA73	TS90S2	6974	3487
64.4	211	2.0	22.19	BA72	TP90L4	6984	3492
64.0	213	2.0	22.19	BA72	TH90L4	7000	3500
64.0	194	1.7	43.89	BA73	TS80C2	6999	3499
63.9	202	3.0	22.39	B063	TP90L4	12000	3455
63.4	203	3.0	22.39	B063	TH90L4	12000	3461
63.2	197	3.2	45.44	B083	TH90S2	18000	5417
63.1	218	2.0	14.91	BA72	TH100L6	7034	3517
63.1	218	2.0	14.91	BA72	TP100L6	7034	3517
63.1	216	1.9	22.19	BA72	TS90LA4	7033	3517
62.9	198	3.2	45.44	B083	TP90S2	18000	5423
62.9	209	1.3	45.64	BA72	TH90S2	7041	3520
62.7	210	1.3	45.64	BA72	TP90S2	7049	3525
62.5	206	2.9	22.39	B063	TS90LA4	12000	3475
62.5	199	3.2	45.44	B083	TS90S2	18000	5434
62.4	220	2.0	14.91	BA72	TS100LA6	7059	3530
62.2	211	1.2	45.64	BA72	TS90S2	7066	3533
61.9	210	2.9	15.18	B063	TH100L6	12000	3481
61.9	210	2.9	15.18	B063	TP100L6	12000	3481
61.8	201	3.2	45.44	B083	TS80C2	18000	5452
61.6	213	1.2	45.64	BA72	TS80C2	7091	3545
61.3	212	2.9	15.18	B063	TS100LA6	12000	3492
56.6	230	3.9	16.60	B083	TH100L6	18000	5586
56.6	230	3.9	16.60	B083	TP100L6	18000	5586
56.5	220	2.0	50.81	B063	TH90S2	12000	3584
56.3	221	2.0	50.81	B063	TP90S2	12000	3588
56.1	222	2.9	51.19	B083	TH90S2	18000	5614
56.0	232	3.8	16.60	B083	TS100LA6	18000	5603
55.9	223	2.0	50.81	B063	TS90S2	12000	3595
55.9	223	2.9	51.19	B083	TP90S2	18000	5620
55.5	224	2.8	51.19	B083	TS90S2	18000	5632
55.3	225	2.0	50.81	B063	TS80C2	12000	3605
55.3	236	2.7	17.00	B063	TH100L6	12000	3592
55.3	236	2.7	17.00	B063	TP100L6	12000	3592

5.1 B/BA MOTORREDUCTORES (50Hz)

1.50 kW

n2 [rpm]	M2 [Nm]	fs	i	Reductor	Motor	Fr2 D-S-P [N]	Fr2 C [N]
54.9	227	2.8	51.19	B083	TS80C2	18000	5650
54.8	235	2.6	26.09	B063	TP90L4	12000	3604
54.7	238	2.6	17.00	B063	TS100LA6	12000	3603
54.4	237	2.5	26.09	B063	TH90L4	12000	3611
54.3	229	1.5	52.83	BA73	TH90S2	7393	3696
54.1	230	1.5	52.83	BA73	TP90S2	7401	3701
53.8	231	1.5	52.83	BA73	TS90S2	7419	3709
53.7	240	2.5	26.09	B063	TS90LA4	12000	3625
53.5	241	3.5	26.71	B083	TP90L4	18000	5683
53.2	243	3.5	26.71	B083	TH90L4	18000	5695
53.2	234	1.4	52.83	BA73	TS80C2	7445	3723
52.4	246	3.5	26.71	B083	TS90LA4	18000	5719
52.4	262	1.7	17.94	BA72	TH100L6	7483	3741
52.4	262	1.7	17.94	BA72	TP100L6	7483	3741
52.2	251	1.0	54.94	BA72	TH90S2	7490	3745
52.1	261	1.6	27.45	BA72	TP90L4	7497	3748
52.1	252	1.0	54.94	BA72	TP90S2	7499	3749
51.8	265	1.7	17.94	BA72	TS100LA6	7509	3755
51.7	241	2.6	55.52	B083	TH90S2	18000	5752
51.7	263	1.6	27.45	BA72	TH90L4	7514	3757
51.7	254	1.0	54.94	BA72	TS90S2	7516	3758
51.5	242	2.6	55.52	B083	TP90S2	18000	5758
51.3	254	3.5	18.32	B083	TH100L6	18000	5752
51.3	254	3.5	18.32	B083	TP100L6	18000	5752
51.1	243	2.6	55.52	B083	TS90S2	18000	5770
51.1	257	1.0	54.94	BA72	TS80C2	7543	3771
51.0	253	2.4	28.03	B063	TP90L4	12000	3675
51.0	267	1.6	27.45	BA72	TS90LA4	7550	3775
50.8	257	3.5	18.32	B083	TS100LA6	18000	5771
50.7	255	2.4	28.03	B063	TH90L4	12000	3682
50.6	246	2.6	55.52	B083	TS80C2	18000	5789
50.4	247	1.8	56.93	B063	TH90S2	12000	3698
50.2	248	1.8	56.93	B063	TP90S2	12000	3702
49.9	249	1.8	56.93	B063	TS90S2	12000	3709
49.9	258	2.3	28.03	B063	TS90LA4	12000	3696
49.4	252	1.8	56.93	B063	TS80C2	12000	3719
48.5	266	3.2	29.50	B083	TP90L4	18000	5852
48.1	268	3.2	29.50	B083	TH90L4	18000	5864
47.9	260	2.5	59.96	B083	TH90S2	18000	5885
47.7	261	2.4	59.96	B083	TP90S2	18000	5891
47.5	272	3.1	29.50	B083	TS90LA4	18000	5889

1.50 kW

n2 [rpm]	M2 [Nm]	fs	i	Reductor	Motor	Fr2 D-S-P [N]	Fr2 C [N]
47.4	263	2.4	59.96	B083	TS90S2	18000	5903
46.9	265	2.4	59.96	B083	TS80C2	18000	5922
45.0	287	3.0	31.80	B083	TP90L4	18000	5983
45.0	276	2.3	63.74	B083	TH90S2	18000	5992
44.9	277	2.3	63.74	B083	TP90S2	18000	5998
44.7	289	2.9	31.80	B083	TH90L4	18000	5995
44.6	279	2.3	63.74	B083	TS90S2	18000	6011
44.1	282	2.3	63.74	B083	TS80C2	18000	6030
44.0	293	2.9	31.80	B083	TS90LA4	18000	6020
43.9	283	1.2	65.35	BA73	TH90S2	7936	3968
43.8	284	1.2	65.35	BA73	TP90S2	7945	3972
43.5	286	1.2	65.35	BA73	TS90S2	7964	3982
43.3	314	1.3	33.04	BA72	TP90L4	7975	3987
43.0	317	1.3	33.04	BA72	TH90L4	7993	3997
43.0	289	1.2	65.35	BA73	TS80C2	7992	3996
42.8	301	2.0	33.43	B063	TP90L4	12000	3851
42.5	304	2.0	33.43	B063	TH90L4	12000	3859
42.4	325	1.4	22.19	BA72	TH100L6	8032	4016
42.4	325	1.4	22.19	BA72	TP100L6	8032	4016
42.4	321	1.3	33.04	BA72	TS90LA4	8031	4016
42.0	310	2.0	22.39	B063	TH100L6	12000	3867
42.0	310	2.0	22.39	B063	TP100L6	12000	3867
41.9	308	1.9	33.43	B063	TS90LA4	12000	3873
41.9	328	1.3	22.19	BA72	TS100LA6	8061	4030
41.5	300	1.5	69.16	B063	TH90S2	12000	3896
41.5	314	2.0	22.39	B063	TS100LA6	12000	3877
41.5	311	2.7	34.49	B083	TP90L4	18000	6127
41.5	300	2.1	69.14	B083	TH90S2	18000	6137
41.4	301	1.5	69.16	B063	TP90S2	12000	3900
41.4	301	2.1	69.14	B083	TP90S2	18000	6143
41.2	316	2.8	22.82	B083	TH100L6	18000	6134
41.2	316	2.8	22.82	B083	TP100L6	18000	6134
41.2	313	2.7	34.49	B083	TH90L4	18000	6139
41.1	303	1.5	69.16	B063	TS90S2	12000	3907
41.1	303	2.1	69.14	B083	TS90S2	18000	6156
40.8	319	2.8	22.82	B083	TS100LA6	18000	6153
40.6	306	1.5	69.16	B063	TS80C2	12000	3918
40.6	306	2.1	69.14	B083	TS80C2	18000	6175
40.6	318	2.7	34.49	B083	TS90LA4	18000	6164
39.2	317	2.0	73.14	B083	TH90S2	18000	6238
39.1	318	2.0	73.14	B083	TP90S2	18000	6245

5.1 B/BA MOTORREDUCTORES (50Hz)

1.50 kW

n2 [rpm]	M2 [Nm]	fs	i	Reductor	Motor	Fr2 D-S-P [N]	Fr2 C [N]
38.8	320	2.0	73.14	B083	TS90S2	18000	6257
38.6	322	4.0	72.76	B103	TS80C2	22000	7770
38.4	324	2.0	73.14	B083	TS80C2	18000	6277
37.1	348	1.7	38.58	B063	TP90L4	12000	3997
37.0	336	1.3	77.48	B063	TH90S2	12000	4013
36.9	337	1.3	77.48	B063	TP90S2	12000	4017
36.8	350	1.7	38.58	B063	TH90L4	12000	4004
36.7	339	1.3	77.48	B063	TS90S2	12000	4024
36.4	342	3.7	78.92	B103	TH90S2	22000	7915
36.3	355	1.7	38.58	B063	TS90LA4	12000	4018
36.3	343	1.3	77.48	B063	TS80C2	12000	4035
36.2	343	3.7	78.92	B103	TP90S2	22000	7923
36.1	357	2.4	39.60	B083	TP90L4	18000	6376
36.0	361	1.7	26.09	B063	TH100L6	12000	4021
36.0	361	1.7	26.09	B063	TP100L6	12000	4021
36.0	346	3.7	78.92	B103	TS90S2	22000	7940
35.9	360	2.4	39.60	B083	TH90L4	18000	6388
35.6	365	1.7	26.09	B063	TS100LA6	12000	4032
35.6	349	3.6	78.92	B103	TS80C2	22000	7966
35.5	350	1.8	80.76	B083	TH90S2	18000	6420
35.4	351	1.8	80.76	B083	TP90S2	18000	6426
35.4	365	2.3	39.60	B083	TS90LA4	18000	6414
35.2	354	1.8	80.76	B083	TS90S2	18000	6439
35.2	370	2.4	26.71	B083	TH100L6	18000	6419
35.2	370	2.4	26.71	B083	TP100L6	18000	6419
35.0	389	1.0	40.87	BA72	TP90L4	8560	4280
34.8	374	2.4	26.71	B083	TS100LA6	18000	6439
34.8	358	1.8	80.76	B083	TS80C2	18000	6459
34.7	392	1.0	40.87	BA72	TH90L4	8580	4290
34.3	363	3.7	83.66	B103	TH90S2	22000	8057
34.3	397	1.0	40.87	BA72	TS90LA4	8621	4311
34.2	364	3.7	83.66	B103	TP90S2	22000	8065
34.2	401	1.1	27.45	BA72	TH100L6	8622	4311
34.2	401	1.1	27.45	BA72	TP100L6	8622	4311
33.9	366	3.7	83.66	B103	TS90S2	22000	8083
33.9	406	1.1	27.45	BA72	TS100LA6	8653	4326
33.6	370	3.6	83.66	B103	TS80C2	22000	8109
33.5	388	1.6	28.03	B063	TH100L6	12000	4094
33.5	388	1.6	28.03	B063	TP100L6	12000	4094
33.3	387	2.2	42.95	B083	TP90L4	18000	6525
33.2	392	1.6	28.03	B063	TS100LA6	12000	4105

1.50 kW

n2 [rpm]	M2 [Nm]	fs	i	Reductor	Motor	Fr2 D-S-P [N]	Fr2 C [N]
33.1	390	1.5	43.22	B063	TP90L4	12000	4113
33.1	390	2.2	42.95	B083	TH90L4	18000	6538
32.9	392	1.5	43.22	B063	TH90L4	12000	4120
32.6	396	2.1	42.95	B083	TS90LA4	18000	6565
32.6	396	1.1	43.89	BA73	TP90L4	8766	4383
32.4	398	1.5	43.22	B063	TS90LA4	12000	4134
32.4	398	1.1	43.89	BA73	TH90L4	8787	4393
31.9	409	2.2	29.50	B083	TH100L6	18000	6602
31.9	409	2.2	29.50	B083	TP100L6	18000	6602
31.9	404	1.1	43.89	BA73	TS90LA4	8828	4414
31.5	413	2.2	29.50	B083	TS100LA6	18000	6622
31.5	410	2.1	45.44	B083	TP90L4	18000	6630
31.3	413	2.1	45.44	B083	TH90L4	18000	6643
31.1	400	1.1	90.33	B063	TS80C2	12000	4194
31.1	400	1.6	92.19	B083	TH90S2	18000	6667
31.1	400	3.4	92.31	B103	TH90S2	22000	8302
31.0	401	1.6	92.19	B083	TP90S2	18000	6674
31.0	402	3.4	92.31	B103	TP90S2	22000	8311
30.8	404	1.6	92.19	B083	TS90S2	18000	6687
30.8	418	2.0	45.44	B083	TS90LA4	18000	6670
30.8	423	4.0	30.55	B103	TH100L6	22000	8313
30.8	423	4.0	30.55	B103	TP100L6	22000	8313
30.8	404	3.3	92.31	B103	TS90S2	22000	8328
30.5	408	1.6	92.19	B083	TS80C2	18000	6707
30.4	428	3.9	30.55	B103	TS100LA6	22000	8340
30.4	409	3.3	92.31	B103	TS80C2	22000	8355
30.2	426	4.0	47.28	B103	TP90L4	22000	8360
30.0	429	4.0	47.28	B103	TH90L4	22000	8377
29.6	440	2.0	31.80	B083	TH100L6	18000	6743
29.6	440	2.0	31.80	B083	TP100L6	18000	6743
29.6	435	3.9	47.28	B103	TS90LA4	22000	8413
29.2	445	2.0	31.80	B083	TS100LA6	18000	6763
28.5	436	1.5	100.57	B083	TH90S2	18000	6833
28.5	453	3.8	50.24	B103	TP90L4	22000	8514
28.4	437	1.5	100.57	B083	TP90S2	18000	6840
28.4	458	3.9	33.07	B103	TH100L6	22000	8513
28.4	458	3.9	33.07	B103	TP100L6	22000	8513
28.4	483	0.9	33.04	BA72	TH100L6	9172	4586
28.4	483	0.9	33.04	BA72	TP100L6	9172	4586
28.3	456	3.7	50.24	B103	TH90L4	22000	8532
28.2	441	1.4	100.57	B083	TS90S2	18000	6853

1.50 kW

n2 [rpm]	M2 [Nm]	fs	i	Reductor	Motor	Fr2 D-S-P [N]	Fr2 C [N]
28.1	463	1.4	33.43	B063	TH100L6	12000	4273
28.1	463	1.4	33.43	B063	TP100L6	12000	4273
28.1	458	1.3	50.81	B063	TP90L4	12000	4277
28.1	463	3.9	33.07	B103	TS100LA6	22000	8541
28.1	488	0.9	33.04	BA72	TS100LA6	9204	4602
27.9	461	1.3	50.81	B063	TH90L4	12000	4285
27.9	461	1.8	51.19	B083	TP90L4	18000	6855
27.9	445	1.4	100.57	B083	TS80C2	18000	6873
27.9	463	3.7	50.24	B103	TS90LA4	22000	8568
27.8	468	1.3	33.43	B063	TS100LA6	12000	4283
27.8	448	1.0	101.20	B063	TS80C2	12000	4312
27.7	465	1.8	51.19	B083	TH90L4	18000	6868
27.6	468	1.3	50.81	B063	TS90LA4	12000	4299
27.4	471	1.8	51.19	B083	TS90LA4	18000	6895
27.3	478	1.9	34.49	B083	TH100L6	18000	6897
27.3	478	1.9	34.49	B083	TP100L6	18000	6897
27.3	456	1.4	105.29	B083	TH90S2	18000	6921
27.2	458	1.4	105.29	B083	TP90S2	18000	6928
27.2	457	3.0	105.44	B103	TH90S2	22000	8642
27.1	459	2.9	105.44	B103	TP90S2	22000	8651
27.1	476	0.9	52.83	BA73	TP90L4	9325	4663
27.0	461	1.4	105.29	B083	TS90S2	18000	6941
27.0	483	1.8	34.49	B083	TS100LA6	18000	6917
27.0	478	3.6	53.02	B103	TP90L4	22000	8653
26.9	462	2.9	105.44	B103	TS90S2	22000	8670
26.9	480	0.9	52.83	BA73	TH90L4	9347	4673
26.8	481	3.5	53.02	B103	TH90L4	22000	8671
26.7	466	1.4	105.29	B083	TS80C2	18000	6962
26.6	467	2.9	105.44	B103	TS80C2	22000	8697
26.5	487	0.9	52.83	BA73	TS90LA4	9391	4696
26.4	488	3.5	53.02	B103	TS90LA4	22000	8708
26.2	497	3.6	35.87	B103	TH100L6	22000	8723
26.2	497	3.6	35.87	B103	TP100L6	22000	8723
25.9	502	3.6	35.87	B103	TS100LA6	22000	8751
25.8	501	1.7	55.52	B083	TP90L4	18000	7011
25.6	504	1.7	55.52	B083	TH90L4	18000	7024
25.2	511	1.7	55.52	B083	TS90LA4	18000	7052
25.1	513	1.2	56.93	B063	TP90L4	12000	4392
25.0	498	2.7	114.80	B103	TH90S2	22000	8866
24.9	517	1.2	56.93	B063	TH90L4	12000	4400
24.9	499	2.7	114.80	B103	TP90S2	22000	8875

1.50 kW

n2 [rpm]	M2 [Nm]	fs	i	Reductor	Motor	Fr2 D-S-P [N]	Fr2 C [N]
24.7	504	1.3	116.25	B083	TH90S2	18000	7114
24.7	503	2.7	114.80	B103	TS90S2	22000	8894
24.6	524	1.1	56.93	B063	TS90LA4	12000	4414
24.6	506	1.3	116.25	B083	TP90S2	18000	7120
24.5	508	2.7	114.80	B103	TS80C2	22000	8922
24.4	534	1.2	38.58	B063	TH100L6	12000	4416
24.4	534	1.2	38.58	B063	TP100L6	12000	4416
24.4	509	1.3	116.25	B083	TS90S2	18000	7134
24.4	527	3.2	58.50	B103	TP90L4	22000	8910
24.3	531	3.2	58.50	B103	TH90L4	22000	8929
24.2	515	1.2	116.25	B083	TS80C2	18000	7155
24.1	540	1.2	38.58	B063	TS100LA6	12000	4427
23.9	541	1.6	59.96	B083	TP90L4	18000	7159
23.9	539	3.2	58.50	B103	TS90LA4	22000	8967
23.8	522	2.6	120.42	B103	TH90S2	22000	8993
23.7	549	1.6	39.60	B083	TH100L6	18000	7162
23.7	549	1.6	39.60	B083	TP100L6	18000	7162
23.7	544	1.6	59.96	B083	TH90L4	18000	7173
23.7	524	2.6	120.42	B103	TP90S2	22000	9002
23.6	528	2.6	120.42	B103	TS90S2	22000	9021
23.5	554	1.6	39.60	B083	TS100LA6	18000	7183
23.4	552	1.5	59.96	B083	TS90LA4	18000	7201
23.3	533	2.5	120.42	B103	TS80C2	22000	9050
22.9	570	3.1	41.12	B103	TH100L6	22000	9085
22.9	570	3.1	41.12	B103	TP100L6	22000	9085
22.6	550	1.2	126.76	B083	TH90S2	18000	7284
22.6	551	1.2	126.76	B083	TP90S2	18000	7291
22.6	576	3.1	41.12	B103	TS100LA6	22000	9114
22.4	575	1.5	63.74	B083	TP90L4	18000	7279
22.4	555	1.1	126.76	B083	TS90S2	18000	7305
22.3	579	1.5	63.74	B083	TH90L4	18000	7293
22.2	561	1.1	126.76	B083	TS80C2	18000	7326
22.0	587	1.4	63.74	B083	TS90LA4	18000	7320
22.0	585	2.9	64.89	B103	TP90L4	22000	9188
21.9	595	1.5	42.95	B083	TH100L6	18000	7321
21.9	595	1.5	42.95	B083	TP100L6	18000	7321
21.9	589	2.9	64.89	B103	TH90L4	22000	9207
21.7	599	1.1	43.22	B063	TH100L6	12000	4528
21.7	599	1.1	43.22	B063	TP100L6	12000	4528
21.7	601	1.5	42.95	B083	TS100LA6	18000	7342
21.6	598	2.8	64.89	B103	TS90LA4	22000	9245

5.1 B/BA MOTORREDUCTORES (50Hz)

1.50 kW

n2 [rpm]	M2 [Nm]	fs	i	Reductor	Motor	Fr2 D-S-P [N]	Fr2 C [N]
21.6	576	2.3	132.87	B103	TH90S2	22000	9260
21.5	605	1.0	43.22	B063	TS100LA6	12000	4539
21.5	578	2.3	132.87	B103	TP90S2	22000	9269
21.4	582	2.3	132.87	B103	TS90S2	22000	9289
21.1	588	2.3	132.87	B103	TS80C2	22000	9318
21.1	618	2.9	44.61	B103	TH100L6	22000	9305
21.1	618	2.9	44.61	B103	TP100L6	22000	9305
20.9	618	2.7	68.58	B103	TP90L4	22000	9339
20.8	625	2.9	44.61	B103	TS100LA6	22000	9334
20.7	623	1.0	69.16	B063	TP90L4	12000	4586
20.7	629	1.4	45.44	B083	TH100L6	18000	7431
20.7	629	1.4	45.44	B083	TP100L6	18000	7431
20.7	623	1.4	69.14	B083	TP90L4	18000	7439
20.7	623	2.7	68.58	B103	TH90L4	22000	9358
20.5	628	1.0	69.16	B063	TH90L4	12000	4592
20.5	628	1.4	69.14	B083	TH90L4	18000	7452
20.5	636	1.4	45.44	B083	TS100LA6	18000	7452
20.4	632	2.7	68.58	B103	TS90LA4	22000	9397
20.2	637	0.9	69.16	B063	TS90LA4	12000	4606
20.2	637	1.3	69.14	B083	TS90LA4	18000	7480
19.9	655	2.7	47.28	B103	TH100L6	22000	9465
19.9	655	2.7	47.28	B103	TP100L6	22000	9465
19.8	628	1.0	144.77	B083	TH90S2	18000	7549
19.8	630	1.0	144.77	B083	TP90S2	18000	7556
19.8	627	2.2	144.69	B103	TH90S2	22000	9495
19.8	629	2.1	144.69	B103	TP90S2	22000	9505
19.7	662	2.7	47.28	B103	TS100LA6	22000	9495
19.7	656	2.6	72.76	B103	TP90L4	22000	9502
19.6	659	1.3	73.14	B083	TP90L4	18000	7550
19.6	634	1.0	144.77	B083	TS90S2	18000	7570
19.6	634	2.1	144.69	B103	TS90S2	22000	9525
19.5	661	2.6	72.76	B103	TH90L4	22000	9521
19.4	664	1.3	73.14	B083	TH90L4	18000	7564
19.4	641	2.1	144.69	B103	TS80C2	22000	9554
19.2	670	2.5	72.76	B103	TS90LA4	22000	9561
19.1	674	1.3	73.14	B083	TS90LA4	18000	7592
18.7	696	2.6	50.24	B103	TH100L6	22000	9634
18.7	696	2.6	50.24	B103	TP100L6	22000	9634
18.5	703	2.5	50.24	B103	TS100LA6	22000	9663
18.4	709	1.3	51.19	B083	TH100L6	18000	7666
18.4	709	1.3	51.19	B083	TP100L6	18000	7666

1.50 kW

n2 [rpm]	M2 [Nm]	fs	i	Reductor	Motor	Fr2 D-S-P [N]	Fr2 C [N]
18.2	717	1.2	51.19	B083	TS100LA6	18000	7687
18.1	712	2.4	78.92	B103	TP90L4	22000	9729
18.0	717	2.4	78.92	B103	TH90L4	22000	9749
17.9	695	3.8	160.23	B123	TH90S2	30000	13780
17.8	697	3.8	160.23	B123	TP90S2	30000	13793
17.7	728	1.2	80.76	B083	TP90L4	18000	7747
17.7	734	2.4	53.02	B103	TH100L6	22000	9785
17.7	734	2.4	53.02	B103	TP100L6	22000	9785
17.7	727	2.3	78.92	B103	TS90LA4	22000	9789
17.7	702	3.7	160.23	B123	TS90S2	30000	13821
17.6	733	1.2	80.76	B083	TH90L4	18000	7761
17.5	742	2.4	53.02	B103	TS100LA6	22000	9815
17.4	716	1.9	165.25	B103	TH90S2	22000	9871
17.3	744	1.1	80.76	B083	TS90LA4	18000	7789
17.3	719	1.9	165.25	B103	TP90S2	22000	9881
17.2	724	1.9	165.25	B103	TS90S2	22000	9901
17.1	754	2.4	83.66	B103	TP90L4	22000	9895
17.0	760	2.4	83.66	B103	TH90L4	22000	9915
17.0	732	1.8	165.25	B103	TS80C2	22000	9931
16.9	769	1.2	55.52	B083	TH100L6	18000	7827
16.9	769	1.2	55.52	B083	TP100L6	18000	7827
16.7	777	1.1	55.52	B083	TS100LA6	18000	7849
16.7	770	2.3	83.66	B103	TS90LA4	22000	9955
16.1	810	2.2	58.50	B103	TH100L6	22000	10065
16.1	810	2.2	58.50	B103	TP100L6	22000	10065
15.9	819	2.2	58.50	B103	TS100LA6	22000	10096
15.9	782	3.4	180.40	B123	TH90S2	30000	14251
15.9	785	3.3	180.40	B123	TP90S2	30000	14265
15.7	831	1.1	59.96	B083	TP100L6	18000	7980
15.7	831	1.1	59.96	B083	TH100L6	18000	7980
15.7	790	3.3	180.40	B123	TS90S2	30000	14293
15.5	839	1.1	59.96	B083	TS100LA6	18000	8001
15.5	831	1.0	92.19	B083	TP90L4	18000	8011
15.5	832	2.2	92.31	B103	TP90L4	22000	10178
15.4	837	1.0	92.19	B083	TH90L4	18000	8025
15.4	838	2.1	92.31	B103	TH90L4	22000	10198
15.2	849	1.0	92.19	B083	TS90LA4	18000	8053
15.2	850	2.1	92.31	B103	TS90LA4	22000	10239
15.0	867	4.0	62.59	B123	TH100L6	30000	14432
15.0	867	4.0	62.59	B123	TP100L6	30000	14432
14.9	876	4.0	62.59	B123	TS100LA6	30000	14475

1.50 kW

n2 [rpm]	M2 [Nm]	fs	i	Reductor	Motor	Fr2 D-S-P [N]	Fr2 C [N]
14.7	883	1.0	63.74	B083	TH100L6	18000	8102
14.7	883	1.0	63.74	B083	TP100L6	18000	8102
14.6	892	1.0	63.74	B083	TS100LA6	18000	8123
14.5	899	2.0	64.89	B103	TH100L6	22000	10366
14.5	899	2.0	64.89	B103	TP100L6	22000	10366
14.3	908	2.0	64.89	B103	TS100LA6	22000	10397
14.2	907	0.9	100.57	B083	TP90L4	18000	8185
14.1	913	0.9	100.57	B083	TH90L4	18000	8199
13.9	926	0.9	100.57	B083	TS90LA4	18000	8227
13.7	950	1.9	68.58	B103	TH100L6	22000	10528
13.7	950	1.9	68.58	B103	TP100L6	22000	10528
13.6	958	0.9	69.14	B083	TH100L6	18000	8264
13.6	958	0.9	69.14	B083	TP100L6	18000	8264
13.6	960	1.9	68.58	B103	TS100LA6	22000	10560
13.6	951	1.9	105.44	B103	TP90L4	22000	10568
13.5	968	0.9	69.14	B083	TS100LA6	18000	8285
13.5	957	1.9	105.44	B103	TH90L4	22000	10589
13.5	962	3.6	69.43	B123	TH100L6	30000	14851
13.5	962	3.6	69.43	B123	TP100L6	30000	14851
13.4	972	3.6	69.43	B123	TS100LA6	30000	14894
13.4	962	3.6	106.65	B123	TP90L4	30000	14903
13.3	971	1.9	105.44	B103	TS90LA4	22000	10631
13.3	968	3.6	106.65	B123	TH90L4	30000	14931
13.1	982	3.6	106.65	B123	TS90LA4	30000	14989
12.9	1008	1.8	72.76	B103	TP100L6	22000	10704
12.9	1008	1.8	72.76	B103	TH100L6	22000	10704
12.8	1019	1.8	72.76	B103	TS100LA6	22000	10736
12.6	1031	3.6	74.42	B123	TH100L6	30000	15133
12.6	1031	3.6	74.42	B123	TP100L6	30000	15133
12.5	1035	1.7	114.80	B103	TP90L4	22000	10821
12.5	1042	3.5	74.42	B123	TS100LA6	30000	15177
12.4	1042	1.7	114.80	B103	TH90L4	22000	10842
12.2	1057	1.7	114.80	B103	TS90LA4	22000	10885
12.0	1078	3.2	119.60	B123	TP90L4	30000	15372
11.9	1093	1.6	78.92	B103	TH100L6	22000	10947
11.9	1093	1.6	78.92	B103	TP100L6	22000	10947
11.9	1086	1.7	120.42	B103	TP90L4	22000	10965
11.9	1086	3.2	119.60	B123	TH90L4	30000	15401
11.8	1105	1.6	78.92	B103	TS100LA6	22000	10980
11.8	1093	1.6	120.42	B103	TH90L4	22000	10986
11.7	1109	3.3	80.04	B123	TH100L6	30000	15432

1.50 kW

n2 [rpm]	M2 [Nm]	fs	i	Reductor	Motor	Fr2 D-S-P [N]	Fr2 C [N]
11.7	1109	3.3	80.04	B123	TP100L6	30000	15432
11.7	1101	3.2	119.60	B123	TS90LA4	30000	15460
11.6	1109	1.6	120.42	B103	TS90LA4	22000	11029
11.6	1121	3.3	80.04	B123	TS100LA6	30000	15476
11.2	1159	1.6	83.66	B103	TH100L6	22000	11123
11.2	1159	1.6	83.66	B103	TP100L6	22000	11123
11.1	1171	1.6	83.66	B103	TS100LA6	22000	11156
11.0	1172	3.0	129.96	B123	TP90L4	30000	15716
10.9	1180	3.0	129.96	B123	TH90L4	30000	15745
10.8	1198	1.5	132.87	B103	TP90L4	22000	11264
10.8	1197	2.9	129.96	B123	TS90LA4	30000	15804
10.7	1206	1.5	132.87	B103	TH90L4	22000	11286
10.5	1224	1.5	132.87	B103	TS90LA4	22000	11329
10.5	1245	3.0	89.87	B123	TH100L6	30000	15911
10.5	1245	3.0	89.87	B123	TP100L6	30000	15911
10.3	1258	2.9	89.87	B123	TS100LA6	30000	15955
10.2	1279	1.5	92.31	B103	TH100L6	22000	11424
10.2	1279	1.5	92.31	B103	TP100L6	22000	11424
10.1	1292	1.5	92.31	B103	TS100LA6	22000	11456
9.9	1305	1.4	144.69	B103	TP90L4	22000	11526
9.9	1302	2.7	144.43	B123	TP90L4	30000	16156
9.9	1318	4.0	94.13	B143	TS100LA6	40000	40000
9.8	1314	1.4	144.69	B103	TH90L4	22000	11548
9.8	1311	2.7	144.43	B123	TH90L4	30000	16186
9.7	1332	1.4	144.69	B103	TS90LA4	22000	11592
9.7	1330	2.6	144.43	B123	TS90LA4	30000	16245
9.4	1381	2.7	99.70	B123	TH100L6	30000	16343
9.4	1381	2.7	99.70	B123	TP100L6	30000	16343
9.3	1396	2.6	99.70	B123	TS100LA6	30000	16388
8.9	1461	1.3	105.44	B103	TH100L6	22000	11834
8.9	1461	1.3	105.44	B103	TP100L6	22000	11834
8.9	1455	2.4	160.23	B123	TH90L4	30000	16621
8.9	1445	2.4	160.23	B123	TP90L4	30000	16592
8.9	1466	3.6	105.83	B143	TH100L6	40000	40000
8.9	1466	3.6	105.83	B143	TP100L6	40000	40000
8.8	1476	1.3	105.44	B103	TS100LA6	22000	11867
8.8	1477	2.5	106.65	B123	TH100L6	30000	16626
8.8	1477	2.5	106.65	B123	TP100L6	30000	16626
8.8	1482	3.5	105.83	B143	TS100LA6	40000	40000
8.7	1490	1.2	165.25	B103	TP90L4	22000	11938
8.7	1493	2.5	106.65	B123	TS100LA6	30000	16670

1.50 kW

n2 [rpm]	M2 [Nm]	fs	i	Reductor	Motor	Fr2 D-S-P [N]	Fr2 C [N]
8.7	1476	2.4	160.23	B123	TS90LA4	30000	16681
8.6	1500	1.2	165.25	B103	TH90L4	22000	11960
8.5	1522	1.2	165.25	B103	TS90LA4	22000	12005
8.4	1551	3.4	111.94	B143	TH100L6	40000	40000
8.4	1551	3.4	111.94	B143	TP100L6	40000	40000
8.3	1567	3.3	111.94	B143	TS100LA6	40000	40000
8.2	1590	1.2	114.80	B103	TH100L6	22000	12098
8.2	1590	1.2	114.80	B103	TP100L6	22000	12098
8.1	1607	1.2	114.80	B103	TS100LA6	22000	12132
7.9	1657	2.2	119.60	B123	TH100L6	30000	17105
7.9	1657	2.2	119.60	B123	TP100L6	30000	17105
7.9	1638	2.1	180.40	B123	TH90L4	30000	17121
7.9	1626	2.2	180.40	B123	TP90L4	30000	17091
7.8	1668	1.1	120.42	B103	TH100L6	22000	12247
7.8	1668	1.1	120.42	B103	TP100L6	22000	12247
7.8	1675	2.2	119.60	B123	TS100LA6	30000	17150
7.8	1661	2.1	180.40	B123	TS90LA4	30000	17180
7.7	1686	1.1	120.42	B103	TS100LA6	22000	12281
7.5	1726	3.0	124.62	B143	TH100L6	40000	40000
7.5	1726	3.0	124.62	B143	TP100L6	40000	40000
7.5	1745	3.0	124.62	B143	TS100LA6	40000	40000
7.2	1800	2.0	129.96	B123	TH100L6	30000	17453
7.2	1800	2.0	129.96	B123	TP100L6	30000	17453
7.2	1820	2.0	129.96	B123	TS100LA6	30000	17497
7.1	1841	1.0	132.87	B103	TH100L6	22000	12555
7.1	1841	1.0	132.87	B103	TP100L6	22000	12555
7.0	1860	1.0	132.87	B103	TS100LA6	22000	12589
6.9	1890	2.8	136.44	B143	TH100L6	40000	40000
6.9	1890	2.8	136.44	B143	TP100L6	40000	40000
6.8	1910	2.7	136.44	B143	TS100LA6	40000	40000
6.5	2004	0.9	144.69	B103	TH100L6	22000	12822
6.5	2004	0.9	144.69	B103	TP100L6	22000	12822
6.5	2001	1.8	144.43	B123	TH100L6	30000	17892
6.5	2001	1.8	144.43	B123	TP100L6	30000	17892
6.4	2026	0.9	144.69	B103	TS100LA6	22000	12855
6.4	2022	1.8	144.43	B123	TS100LA6	30000	17936
6.3	2072	2.5	149.59	B143	TH100L6	40000	40000
6.3	2072	2.5	149.59	B143	TP100L6	40000	40000
6.2	2094	2.5	149.59	B143	TS100LA6	40000	40000
5.9	2220	1.7	160.23	B123	TH100L6	30000	18320
5.9	2220	1.7	160.23	B123	TP100L6	30000	18320

1.50 kW

n ₂ [rpm]	M ₂ [Nm]	f _s	i	Reductor	Motor	Fr ₂ D-S-P [N]	Fr ₂ C [N]
5.8	2243	1.6	160.23	B123	TS100LA6	30000	18363
5.6	2307	2.3	166.53	B143	TH100L6	40000	40000
5.6	2307	2.3	166.53	B143	TP100L6	40000	40000
5.6	2332	2.3	166.53	B143	TS100LA6	40000	40000
5.2	2499	1.5	180.40	B123	TH100L6	30000	18800
5.2	2499	1.5	180.40	B123	TP100L6	30000	18800
5.2	2526	1.5	180.40	B123	TS100LA6	30000	18843
5.0	2594	2.0	187.24	B143	TH100L6	40000	40000
5.0	2594	2.0	187.24	B143	TP100L6	40000	40000
5.0	2622	2.0	187.24	B143	TS100LA6	40000	40000

1.85 kW

n ₂ [rpm]	M ₂ [Nm]	f _s	i	Reductor	Motor	Fr ₂ D-S-P [N]	Fr ₂ C [N]
176.9	95	1.7	7.91	BA52	TS90LB4	-	1969
167.5	100	3.5	8.36	BA72	TS90LB4	5079	2540
162.7	99	3.1	5.71	B063	TS100LB6	9103	2601
148.0	113	1.4	9.46	BA52	TS90LB4	-	2090
139.2	121	2.9	10.06	BA72	TS90LB4	5403	2701
135.2	119	3.0	6.88	B063	TS100LB6	9615	2747
127.0	126	2.9	7.32	B063	TS100LB6	9792	2798
121.0	139	1.2	11.57	BA52	TS90LB4	-	2235
119.1	135	3.9	7.81	B083	TS100LB6	15480	4423
112.5	149	2.3	12.44	BA72	TS90LB4	5800	2900
111.3	152	2.4	8.36	BA72	TS100LB6	5821	2910
106.5	149	3.9	13.15	B063	TS90LB4	10310	2946
101.5	158	3.1	9.16	B063	TS100LB6	10444	2984
95.7	175	0.9	14.63	BA52	TS90LB4	-	2416
93.9	179	2.4	14.91	BA72	TS90LB4	6160	3080
92.4	183	2.0	10.06	BA72	TS100LB6	6192	3096
92.3	172	3.4	15.18	B063	TS90LB4	10738	3068
90.6	177	3.1	10.26	B063	TS100LB6	10784	3081
88.6	181	3.8	10.49	B083	TS100LB6	16934	4838
84.3	190	3.0	11.03	B063	TS100LB6	11002	3144
82.3	193	3.1	17.00	B063	TS90LB4	11084	3167
81.8	205	1.0	17.11	BA52	TS90LB4	-	2546
80.3	200	3.9	11.59	B083	TS100LB6	17445	4984
78.0	215	2.0	17.94	BA72	TS90LB4	6552	3276
75.3	213	2.9	12.35	B063	TS100LB6	11352	3244
74.7	227	1.6	12.44	BA72	TS100LB6	6647	3323
70.7	227	2.7	13.15	B063	TS100LB6	11547	3299

1.85 kW

n2 [rpm]	M2 [Nm]	fs	i	Reductor	Motor	Fr2 D-S-P [N]	Fr2 C [N]
64.5	249	3.4	14.43	B083	TS100LB6	18000	5319
63.1	266	1.6	22.19	BA72	TS90LB4	7033	3517
62.5	254	2.4	22.39	B063	TS90LB4	11945	3413
62.4	272	1.6	14.91	BA72	TS100LB6	7059	3530
61.4	259	3.3	22.82	B083	TS90LB4	18000	5399
61.3	262	2.4	15.18	B063	TS100LB6	11997	3428
56.0	287	3.1	16.60	B083	TS100LB6	18000	5541
54.7	294	2.1	17.00	B063	TS100LB6	12000	3531
53.7	296	2.0	26.09	B063	TS90LB4	12000	3552
52.4	303	2.8	26.71	B083	TS90LB4	18000	5653
51.8	327	1.3	17.94	BA72	TS100LB6	7509	3755
51.0	329	1.3	27.45	BA72	TS90LB4	7550	3775
50.8	316	2.8	18.32	B083	TS100LB6	18000	5701
49.9	318	1.9	28.03	B063	TS90LB4	12000	3618
47.5	335	2.5	29.50	B083	TS90LB4	18000	5816
44.0	361	2.4	31.80	B083	TS90LB4	18000	5941
42.4	396	1.1	33.04	BA72	TS90LB4	8031	4016
41.9	380	1.6	33.43	B063	TS90LB4	12000	3780
41.9	405	1.1	22.19	BA72	TS100LB6	8061	4030
41.5	387	1.6	22.39	B063	TS100LB6	12000	3783
40.8	394	2.3	22.82	B083	TS100LB6	18000	6067
40.6	392	2.2	34.49	B083	TS90LB4	18000	6079
39.2	409	3.6	23.70	B103	TS100LB6	22000	7656
36.3	438	1.4	38.58	B063	TS90LB4	12000	3911
35.6	451	1.4	26.09	B063	TS100LB6	12000	3922
35.4	450	1.9	39.60	B083	TS90LB4	18000	6316
35.1	458	3.4	26.51	B103	TS100LB6	22000	7918
34.8	461	1.9	26.71	B083	TS100LB6	18000	6338
34.0	467	3.6	41.12	B103	TS90LB4	22000	7992
33.2	484	1.3	28.03	B063	TS100LB6	12000	3987
32.6	488	1.7	42.95	B083	TS90LB4	18000	6458
32.4	491	1.2	43.22	B063	TS90LB4	12000	4015
31.9	498	0.9	43.89	BA73	TS90LB4	8828	4414
31.5	509	1.8	29.50	B083	TS100LB6	18000	6511
31.4	507	3.4	44.61	B103	TS90LB4	22000	8188
30.8	516	1.6	45.44	B083	TS90LB4	18000	6557
30.4	528	3.2	30.55	B103	TS100LB6	22000	8258
29.6	537	3.2	47.28	B103	TS90LB4	22000	8330
29.2	549	1.6	31.80	B083	TS100LB6	18000	6643
28.1	571	3.1	33.07	B103	TS100LB6	22000	8452
27.9	571	3.0	50.24	B103	TS90LB4	22000	8479

1.85 kW

n2 [rpm]	M2 [Nm]	fs	i	Reductor	Motor	Fr2 D-S-P [N]	Fr2 C [N]
27.8	577	1.1	33.43	B063	TS100LB6	12000	4143
27.6	577	1.0	50.81	B063	TS90LB4	12000	4158
27.4	581	1.5	51.19	B083	TS90LB4	18000	6768
27.0	596	1.5	34.49	B083	TS100LB6	18000	6787
26.4	602	2.8	53.02	B103	TS90LB4	22000	8614
25.9	619	2.9	35.87	B103	TS100LB6	22000	8655
25.2	631	1.3	55.52	B083	TS90LB4	18000	6914
24.6	647	0.9	56.93	B063	TS90LB4	12000	4256
24.1	666	0.9	38.58	B063	TS100LB6	12000	4264
23.9	664	2.6	58.50	B103	TS90LB4	22000	8863
23.5	684	1.3	39.60	B083	TS100LB6	18000	7033
23.4	681	1.2	59.96	B083	TS90LB4	18000	7052
22.6	710	2.5	41.12	B103	TS100LB6	22000	9003
22.0	724	1.2	63.74	B083	TS90LB4	18000	7162
21.7	742	1.2	42.95	B083	TS100LB6	18000	7179
21.6	737	2.3	64.89	B103	TS90LB4	22000	9131
20.8	770	2.3	44.61	B103	TS100LB6	22000	9215
20.5	785	1.1	45.44	B083	TS100LB6	18000	7280
20.4	779	2.2	68.58	B103	TS90LB4	22000	9276
20.2	785	1.1	69.14	B083	TS90LB4	18000	7309
19.7	817	2.2	47.28	B103	TS100LB6	22000	9368
19.2	826	2.1	72.76	B103	TS90LB4	22000	9432
19.1	831	1.0	73.14	B083	TS90LB4	18000	7410
18.7	860	3.9	49.80	B123	TS100LB6	30000	13362
18.5	868	2.1	50.24	B103	TS100LB6	22000	9529
18.2	884	1.0	51.19	B083	TS100LB6	18000	7494
17.7	896	1.9	78.92	B103	TS90LB4	22000	9650
17.5	916	1.9	53.02	B103	TS100LB6	22000	9673
17.5	909	3.9	80.04	B123	TS90LB4	30000	13614
17.3	917	0.9	80.76	B083	TS90LB4	18000	7588
17.1	938	3.6	54.30	B123	TS100LB6	30000	13679
16.7	959	0.9	55.52	B083	TS100LB6	18000	7639
16.7	950	1.9	83.66	B103	TS90LB4	22000	9807
15.9	1010	1.8	58.50	B103	TS100LB6	22000	9939
15.7	1025	3.3	59.36	B123	TS100LB6	30000	14009
15.2	1048	1.7	92.31	B103	TS90LB4	22000	10076
14.9	1081	3.2	62.59	B123	TS100LB6	30000	14207
14.3	1120	1.6	64.89	B103	TS100LB6	22000	10223
13.6	1184	1.5	68.58	B103	TS100LB6	22000	10376
13.4	1199	2.9	69.43	B123	TS100LB6	30000	14596
13.3	1198	1.5	105.44	B103	TS90LB4	22000	10445

1.85 kW

n2 [rpm]	M2 [Nm]	fs	i	Reductor	Motor	Fr2 D-S-P [N]	Fr2 C [N]
13.1	1211	2.9	106.65	B123	TS90LB4	30000	14688
12.8	1256	1.4	72.76	B103	TS100LB6	22000	10540
12.5	1285	2.9	74.42	B123	TS100LB6	30000	14857
12.2	1304	1.4	114.80	B103	TS90LB4	22000	10682
12.1	1332	3.9	77.12	B143	TS100LB6	40000	40000
11.8	1363	1.3	78.92	B103	TS100LB6	22000	10768
11.7	1358	2.6	119.60	B123	TS90LB4	30000	15122
11.6	1368	1.3	120.42	B103	TS90LB4	22000	10817
11.6	1382	2.7	80.04	B123	TS100LB6	30000	15132
11.1	1445	1.3	83.66	B103	TS100LB6	22000	10931
10.9	1477	3.6	85.54	B143	TS100LB6	40000	40000
10.8	1476	2.4	129.96	B123	TS90LB4	30000	15438
10.5	1509	1.2	132.87	B103	TS90LB4	22000	11095
10.3	1552	2.4	89.87	B123	TS100LB6	30000	15570
10.1	1594	1.2	92.31	B103	TS100LB6	22000	11209
9.9	1625	3.2	94.13	B143	TS100LB6	40000	40000
9.7	1643	1.1	144.69	B103	TS90LB4	22000	11336
9.7	1640	2.1	144.43	B123	TS90LB4	30000	15838
9.3	1722	2.1	99.70	B123	TS100LB6	30000	15960
8.8	1821	1.0	105.44	B103	TS100LB6	22000	11584
8.8	1828	2.9	105.83	B143	TS100LB6	40000	40000
8.7	1842	2.0	106.65	B123	TS100LB6	30000	16213
8.7	1820	1.9	160.23	B123	TS90LB4	30000	16229
8.5	1877	1.0	165.25	B103	TS90LB4	22000	11713
8.3	1933	2.7	111.94	B143	TS100LB6	40000	40000
8.1	1982	1.0	114.80	B103	TS100LB6	22000	11823
7.8	2065	1.8	119.60	B123	TS100LB6	30000	16637
7.8	2049	1.7	180.40	B123	TS90LB4	30000	16671
7.7	2080	0.9	120.42	B103	TS100LB6	22000	11958
7.5	2152	2.4	124.62	B143	TS100LB6	40000	40000
7.2	2244	1.6	129.96	B123	TS100LB6	30000	16940
6.8	2356	2.2	136.44	B143	TS100LB6	40000	40000
6.4	2494	1.5	144.43	B123	TS100LB6	30000	17317
6.2	2583	2.0	149.59	B143	TS100LB6	40000	40000
5.8	2767	1.3	160.23	B123	TS100LB6	30000	17676
5.6	2876	1.8	166.53	B143	TS100LB6	40000	40000
5.2	3115	1.2	180.40	B123	TS100LB6	30000	18069
5.0	3233	1.6	187.24	B143	TS100LB6	40000	40000

2.20 kW

n2 [rpm]	M2 [Nm]	fs	i	Reductor	Motor	Fr2 D-S-P [N]	Fr2 C [N]
364.0	53	2.3	7.91	BA52	TH90L2	-	1548
364.0	53	2.3	7.91	BA52	TP90L2	-	1548
361.5	53	2.3	7.91	BA52	TS90L2	-	1552
304.4	63	1.9	9.46	BA52	TH90L2	-	1643
304.4	63	1.9	9.46	BA52	TP90L2	-	1643
302.3	64	1.9	9.46	BA52	TS90L2	-	1647
286.3	67	3.9	10.06	BA72	TH90L2	4248	2124
286.3	67	3.9	10.06	BA72	TP90L2	4248	2124
284.3	68	3.9	10.06	BA72	TS90L2	4258	2129
255.5	74	3.9	5.71	B063	TP112MR4	7894	2256
252.0	75	3.9	5.71	B063	TP100LA4	7927	2265
250.2	76	3.8	5.71	B063	TH100LA4	7944	2270
248.8	77	1.6	11.57	BA52	TH90L2	-	1757
248.8	77	1.6	11.57	BA52	TP90L2	-	1757
248.5	76	3.8	5.71	B063	TS100LA4	7961	2274
247.1	78	1.5	11.57	BA52	TS90L2	-	1761
231.5	83	3.2	12.44	BA72	TH90L2	4560	2280
231.5	83	3.2	12.44	BA72	TP90L2	4560	2280
229.9	84	3.1	12.44	BA72	TS90L2	4571	2285
212.2	89	3.8	6.88	B063	TP112MR4	8346	2384
209.3	90	3.8	6.88	B063	TP100LA4	8380	2394
207.9	91	3.7	6.88	B063	TH100LA4	8397	2399
206.4	92	3.7	6.88	B063	TS100LA4	8415	2404
199.4	95	3.7	7.32	B063	TP112MR4	8502	2429
196.9	98	1.2	14.63	BA52	TH90L2	-	1900
196.9	98	1.2	14.63	BA52	TP90L2	-	1900
196.6	96	3.6	7.32	B063	TP100LA4	8537	2439
195.5	98	1.2	14.63	BA52	TS90L2	-	1904
195.3	97	3.6	7.32	B063	TH100LA4	8554	2444
193.9	98	3.6	7.32	B063	TS100LA4	8572	2449
193.2	100	3.2	14.91	BA72	TH90L2	4843	2422
193.2	100	3.2	14.91	BA72	TP90L2	4843	2422
191.9	100	3.1	14.91	BA72	TS90L2	4854	2427
174.7	114	3.1	8.36	BA72	TP112MR4	5008	2504
172.3	116	3.0	8.36	BA72	TP100LA4	5032	2516
171.1	117	3.0	8.36	BA72	TH100LA4	5043	2522
169.9	117	3.0	8.36	BA72	TS100LA4	5055	2528
168.3	114	1.3	17.11	BA52	TH90L2	-	2002
168.3	114	1.3	17.11	BA52	TP90L2	-	2002
168.0	114	2.7	5.71	B063	TH112M6	8936	2553
168.0	114	2.7	5.71	B063	TP112M6	8936	2553

2.20 kW

n2 [rpm]	M2 [Nm]	fs	i	Reductor	Motor	Fr2 D-S-P [N]	Fr2 C [N]
167.1	115	1.3	17.11	BA52	TS90L2	-	2006
162.7	117	2.6	5.71	B063	TS112MA6	9019	2577
160.5	120	2.6	17.94	BA72	TH90L2	5152	2576
160.5	120	2.6	17.94	BA72	TP90L2	5152	2576
159.4	119	3.9	9.16	B063	TP112MR4	9079	2594
159.4	121	2.6	17.94	BA72	TS90L2	5164	2582
157.2	120	3.8	9.16	B063	TP100LA4	9116	2604
156.1	121	3.8	9.16	B063	TH100LA4	9134	2610
155.0	122	3.8	9.16	B063	TS100LA4	9153	2615
145.1	138	2.5	10.06	BA72	TP112MR4	5328	2664
143.1	139	2.5	10.06	BA72	TP100LA4	5352	2676
142.3	133	3.9	10.26	B063	TP112MR4	9382	2681
142.2	140	2.5	10.06	BA72	TH100LA4	5365	2682
141.2	141	2.5	10.06	BA72	TS100LA4	5377	2689
140.8	137	1.1	20.46	BA52	TH90L2	-	2125
140.8	137	1.1	20.46	BA52	TP90L2	-	2125
140.3	135	3.9	10.26	B063	TP100LA4	9419	2691
139.8	138	1.1	20.46	BA52	TS90L2	-	2130
139.5	137	2.6	6.88	B063	TH112M6	9428	2694
139.5	137	2.6	6.88	B063	TP112M6	9428	2694
139.3	136	3.8	10.26	B063	TH100LA4	9438	2697
138.4	137	3.8	10.26	B063	TS100LA4	9457	2702
135.2	141	2.5	6.88	B063	TS112MA6	9514	2718
132.4	143	3.8	11.03	B063	TP112MR4	9577	2736
131.1	146	2.5	7.32	B063	TH112M6	9597	2742
131.1	146	2.5	7.32	B063	TP112M6	9597	2742
130.6	145	3.7	11.03	B063	TP100LA4	9615	2747
129.8	148	2.1	22.19	BA72	TH90L2	5530	2765
129.8	148	2.1	22.19	BA72	TP90L2	5530	2765
129.7	146	3.7	11.03	B063	TH100LA4	9634	2752
128.9	149	2.1	22.19	BA72	TS90L2	5543	2772
128.8	147	3.7	11.03	B063	TS100LA4	9653	2758
128.6	142	3.2	22.39	B063	TH90L2	9680	2766
128.6	142	3.2	22.39	B063	TP90L2	9680	2766
127.7	143	3.1	22.39	B063	TS90L2	9699	2771
127.0	150	2.4	7.32	B063	TS112MA6	9684	2767
122.9	155	3.4	7.81	B083	TH112M6	15230	4352
122.9	155	3.4	7.81	B083	TP112M6	15230	4352
119.1	160	3.3	7.81	B083	TS112MA6	15377	4393
118.2	160	3.6	12.35	B063	TP112MR4	9890	2826
117.3	170	2.1	12.44	BA72	TP112MR4	5719	2860

2.20 kW

n2 [rpm]	M2 [Nm]	fs	i	Reductor	Motor	Fr2 D-S-P [N]	Fr2 C [N]
116.6	162	3.6	12.35	B063	TP100LA4	9928	2837
115.7	163	3.6	12.35	B063	TH100LA4	9948	2842
115.7	172	2.0	12.44	BA72	TP100LA4	5745	2873
114.9	165	3.5	12.35	B063	TS100LA4	9967	2848
114.9	174	2.0	12.44	BA72	TH100LA4	5759	2879
114.9	175	2.1	8.36	BA72	TH112M6	5760	2880
114.9	175	2.1	8.36	BA72	TP112M6	5760	2880
114.1	175	2.0	12.44	BA72	TS100LA4	5772	2886
111.3	172	3.7	8.62	B083	TH112M6	15692	4483
111.3	172	3.7	8.62	B083	TP112M6	15692	4483
111.3	181	2.0	8.36	BA72	TS112MA6	5821	2910
111.0	170	3.5	13.15	B063	TP112MR4	10065	2876
110.4	165	2.7	26.09	B063	TH90L2	10108	2888
110.4	165	2.7	26.09	B063	TP90L2	10108	2888
109.6	166	2.7	26.09	B063	TS90L2	10127	2894
109.5	173	3.4	13.15	B063	TP100LA4	10103	2887
108.7	174	3.4	13.15	B063	TH100LA4	10123	2892
108.0	175	3.4	13.15	B063	TS100LA4	10143	2898
107.9	177	3.6	8.62	B083	TS112MA6	15842	4526
107.8	169	3.8	26.71	B083	TH90L2	15876	4536
107.8	169	3.8	26.71	B083	TP90L2	15876	4536
107.1	170	3.7	26.71	B083	TS90L2	15910	4546
104.9	184	1.7	27.45	BA72	TH90L2	5936	2968
104.9	184	1.7	27.45	BA72	TP90L2	5936	2968
104.8	182	2.7	9.16	B063	TH112M6	10219	2920
104.8	182	2.7	9.16	B063	TP112M6	10219	2920
104.2	185	1.7	27.45	BA72	TS90L2	5950	2975
102.7	178	2.5	28.03	B063	TH90L2	10312	2946
102.7	178	2.5	28.03	B063	TP90L2	10312	2946
102.0	179	2.5	28.03	B063	TS90L2	10332	2952
101.5	188	2.6	9.16	B063	TS112MA6	10309	2945
97.9	204	2.1	14.91	BA72	TP112MR4	6074	3037
97.6	187	3.4	29.50	B083	TH90L2	16355	4673
97.6	187	3.4	29.50	B083	TP90L2	16355	4673
97.0	188	3.4	29.50	B083	TS90L2	16389	4683
96.6	207	2.0	14.91	BA72	TP100LA4	6102	3051
96.2	197	3.0	15.18	B063	TP112MR4	10470	2992
95.9	208	2.0	14.91	BA72	TH100LA4	6116	3058
95.4	211	1.7	10.06	BA72	TH112M6	6127	3063
95.4	211	1.7	10.06	BA72	TP112M6	6127	3063
95.3	210	2.0	14.91	BA72	TS100LA4	6131	3065

2.20 kW

n2 [rpm]	M2 [Nm]	fs	i	Reductor	Motor	Fr2 D-S-P [N]	Fr2 C [N]
94.9	199	3.0	15.18	B063	TP100LA4	10510	3003
94.2	201	2.9	15.18	B063	TH100LA4	10530	3008
93.6	202	2.9	15.18	B063	TS100LA4	10550	3014
93.5	204	2.7	10.26	B063	TH112M6	10542	3012
93.5	204	2.7	10.26	B063	TP112M6	10542	3012
92.4	218	1.7	10.06	BA72	TS112MA6	6192	3096
91.5	209	3.3	10.49	B083	TH112M6	16639	4754
91.5	209	3.3	10.49	B083	TP112M6	16639	4754
90.6	211	2.6	10.26	B063	TS112MA6	10633	3038
90.6	201	3.2	31.80	B083	TH90L2	16726	4779
90.6	201	3.2	31.80	B083	TP90L2	16726	4779
89.9	203	3.1	31.80	B083	TS90L2	16760	4789
88.6	216	3.2	10.49	B083	TS112MA6	16795	4799
88.0	215	4.0	16.60	B083	TP112MR4	16840	4812
87.2	221	1.4	33.04	BA72	TH90L2	6315	3157
87.2	221	1.4	33.04	BA72	TP90L2	6315	3157
87.1	219	2.6	11.03	B063	TH112M6	10748	3071
87.1	219	2.6	11.03	B063	TP112M6	10748	3071
86.8	218	3.9	16.60	B083	TP100LA4	16909	4831
86.6	223	1.4	33.04	BA72	TS90L2	6329	3165
86.2	219	3.9	16.60	B083	TH100LA4	16944	4841
86.1	212	2.1	33.43	B063	TH90L2	10823	3092
86.1	212	2.1	33.43	B063	TP90L2	10823	3092
85.9	220	2.7	17.00	B063	TP112MR4	10798	3085
85.6	221	3.8	16.60	B083	TS100LA4	16979	4851
85.5	213	2.1	33.43	B063	TS90L2	10844	3098
84.7	223	2.7	17.00	B063	TP100LA4	10838	3096
84.3	226	2.5	11.03	B063	TS112MA6	10840	3097
84.1	225	2.7	17.00	B063	TH100LA4	10858	3102
83.5	226	2.7	17.00	B063	TS100LA4	10878	3108
83.5	219	2.9	34.49	B083	TH90L2	17134	4895
83.5	219	2.9	34.49	B083	TP90L2	17134	4895
82.9	220	2.9	34.49	B083	TS90L2	17169	4905
82.9	231	3.4	11.59	B083	TH112M6	17132	4895
82.9	231	3.4	11.59	B083	TP112M6	17132	4895
81.4	245	1.7	17.94	BA72	TP112MR4	6461	3231
80.3	238	3.3	11.59	B083	TS112MA6	17292	4941
80.3	249	1.7	17.94	BA72	TP100LA4	6491	3246
79.7	237	3.6	18.32	B083	TP112MR4	17339	4954
79.7	250	1.7	17.94	BA72	TH100LA4	6506	3253
79.1	252	1.7	17.94	BA72	TS100LA4	6521	3261

2.20 kW

n2 [rpm]	M2 [Nm]	fs	i	Reductor	Motor	Fr2 D-S-P [N]	Fr2 C [N]
78.6	241	3.5	18.32	B083	TP100LA4	17409	4974
78.0	242	3.5	18.32	B083	TH100LA4	17444	4984
77.7	246	2.5	12.35	B063	TH112M6	11078	3165
77.7	246	2.5	12.35	B063	TP112M6	11078	3165
77.5	244	3.5	18.32	B083	TS100LA4	17480	4994
77.2	261	1.4	12.44	BA72	TH112M6	6577	3288
77.2	261	1.4	12.44	BA72	TP112M6	6577	3288
75.3	254	2.4	12.35	B063	TS112MA6	11170	3191
74.7	244	1.8	38.58	B063	TH90L2	11246	3213
74.7	244	1.8	38.58	B063	TP90L2	11246	3213
74.7	270	1.4	12.44	BA72	TS112MA6	6647	3323
74.1	246	1.8	38.58	B063	TS90L2	11266	3219
73.0	262	2.4	13.15	B063	TH112M6	11260	3217
73.0	262	2.4	13.15	B063	TP112M6	11260	3217
72.7	251	2.5	39.60	B083	TH90L2	17843	5098
72.7	251	2.5	39.60	B083	TP90L2	17843	5098
72.2	253	2.5	39.60	B083	TS90L2	17879	5108
70.7	270	2.3	13.15	B063	TS112MA6	11353	3244
70.5	273	1.1	40.87	BA72	TH90L2	6779	3389
70.5	273	1.1	40.87	BA72	TP90L2	6779	3389
70.0	275	1.1	40.87	BA72	TS90L2	6794	3397
67.1	272	2.3	42.95	B083	TH90L2	18000	5220
67.1	272	2.3	42.95	B083	TP90L2	18000	5220
66.6	274	1.6	43.22	B063	TH90L2	11585	3310
66.6	274	1.6	43.22	B063	TP90L2	11585	3310
66.6	274	2.3	42.95	B083	TS90L2	18000	5230
66.5	287	3.0	14.43	B083	TH112M6	18000	5217
66.5	287	3.0	14.43	B083	TP112M6	18000	5217
66.2	276	1.6	43.22	B063	TS90L2	11606	3316
65.8	303	1.4	22.19	BA72	TP112MR4	6936	3468
65.6	278	1.2	43.89	BA73	TH90L2	6942	3471
65.6	278	1.2	43.89	BA73	TP90L2	6942	3471
65.2	290	2.1	22.39	B063	TP112MR4	11604	3316
65.2	280	1.2	43.89	BA73	TS90L2	6958	3479
64.9	308	1.4	22.19	BA72	TP100LA4	6968	3484
64.5	296	2.9	14.43	B083	TS112MA6	18000	5265
64.4	313	1.4	14.91	BA72	TH112M6	6985	3493
64.4	313	1.4	14.91	BA72	TP112M6	6985	3493
64.4	310	1.4	22.19	BA72	TH100LA4	6984	3492
64.3	294	2.0	22.39	B063	TP100LA4	11645	3327
64.0	296	2.9	22.82	B083	TP112MR4	18000	5279

2.20 kW

n2 [rpm]	M2 [Nm]	fs	i	Reductor	Motor	Fr2 D-S-P [N]	Fr2 C [N]
64.0	312	1.3	22.19	BA72	TS100LA4	7000	3500
63.9	296	2.0	22.39	B063	TH100LA4	11666	3333
63.4	298	2.0	22.39	B063	TS100LA4	11686	3339
63.4	288	2.2	45.44	B083	TH90L2	18000	5305
63.4	288	2.2	45.44	B083	TP90L2	18000	5305
63.3	302	2.1	15.18	B063	TH112M6	11680	3337
63.3	302	2.1	15.18	B063	TP112M6	11680	3337
63.1	300	2.8	22.82	B083	TP100LA4	18000	5300
62.9	290	2.2	45.44	B083	TS90L2	18000	5316
62.7	302	2.8	22.82	B083	TH100LA4	18000	5311
62.4	323	1.4	14.91	BA72	TS112MA6	7059	3530
62.2	304	2.8	22.82	B083	TS100LA4	18000	5321
61.3	312	2.0	15.18	B063	TS112MA6	11773	3364
57.8	330	2.7	16.60	B083	TH112M6	18000	5429
57.8	330	2.7	16.60	B083	TP112M6	18000	5429
56.9	321	4.0	50.24	B103	TS90L2	22000	6806
56.7	322	1.4	50.81	B063	TH90L2	12000	3449
56.7	322	1.4	50.81	B063	TP90L2	12000	3449
56.5	338	1.9	17.00	B063	TH112M6	12000	3433
56.5	338	1.9	17.00	B063	TP112M6	12000	3433
56.3	324	1.4	50.81	B063	TS90L2	12000	3455
56.3	324	2.0	51.19	B083	TH90L2	18000	5489
56.3	324	2.0	51.19	B083	TP90L2	18000	5489
56.0	338	1.8	26.09	B063	TP112MR4	12000	3445
56.0	341	2.6	16.60	B083	TS112MA6	18000	5478
55.9	327	2.0	51.19	B083	TS90L2	18000	5500
55.2	343	1.8	26.09	B063	TP100LA4	12000	3456
54.8	345	1.7	26.09	B063	TH100LA4	12000	3462
54.7	349	1.8	17.00	B063	TS112MA6	12000	3459
54.7	346	2.5	26.71	B083	TP112MR4	18000	5521
54.5	335	1.0	52.83	BA73	TH90L2	7384	3692
54.5	335	1.0	52.83	BA73	TP90L2	7384	3692
54.4	347	1.7	26.09	B063	TS100LA4	12000	3468
54.3	336	3.8	53.02	B103	TH90L2	22000	6903
54.3	336	3.8	53.02	B103	TP90L2	22000	6903
54.1	337	1.0	52.83	BA73	TS90L2	7401	3701
53.9	351	2.4	26.71	B083	TP100LA4	18000	5542
53.9	338	3.8	53.02	B103	TS90L2	22000	6918
53.5	353	2.4	26.71	B083	TH100LA4	18000	5553
53.5	377	1.2	17.94	BA72	TH112M6	7430	3715
53.5	377	1.2	17.94	BA72	TP112M6	7430	3715

2.20 kW

n2 [rpm]	M2 [Nm]	fs	i	Reductor	Motor	Fr2 D-S-P [N]	Fr2 C [N]
53.2	356	2.4	26.71	B083	TS100LA4	18000	5564
53.2	375	1.1	27.45	BA72	TP112MR4	7445	3723
52.5	380	1.1	27.45	BA72	TP100LA4	7479	3740
52.4	365	2.4	18.32	B083	TH112M6	18000	5583
52.4	365	2.4	18.32	B083	TP112M6	18000	5583
52.1	363	1.7	28.03	B063	TP112MR4	12000	3505
52.1	383	1.1	27.45	BA72	TH100LA4	7497	3748
51.9	352	1.8	55.52	B083	TH90L2	18000	5617
51.9	352	1.8	55.52	B083	TP90L2	18000	5617
51.8	389	1.1	17.94	BA72	TS112MA6	7509	3755
51.7	386	1.1	27.45	BA72	TS100LA4	7514	3757
51.5	354	1.8	55.52	B083	TS90L2	18000	5628
51.4	368	1.6	28.03	B063	TP100LA4	12000	3517
51.0	371	1.6	28.03	B063	TH100LA4	12000	3523
50.8	376	2.4	18.32	B083	TS112MA6	18000	5632
50.7	373	1.6	28.03	B063	TS100LA4	12000	3529
50.6	361	1.2	56.93	B063	TH90L2	12000	3547
50.6	361	1.2	56.93	B063	TP90L2	12000	3547
50.4	379	3.9	19.06	B103	TH112M6	22000	7048
50.4	379	3.9	19.06	B103	TP112M6	22000	7048
50.2	363	1.2	56.93	B063	TS90L2	12000	3553
49.5	382	2.2	29.50	B083	TP112MR4	18000	5676
49.2	371	3.4	58.50	B103	TH90L2	22000	7112
49.2	371	3.4	58.50	B103	TP90L2	22000	7112
48.9	373	3.4	58.50	B103	TS90L2	22000	7127
48.8	387	2.2	29.50	B083	TP100LA4	18000	5698
48.8	391	3.8	19.06	B103	TS112MA6	22000	7116
48.5	390	2.2	29.50	B083	TH100LA4	18000	5709
48.1	393	2.2	29.50	B083	TS100LA4	18000	5720
48.0	380	1.7	59.96	B083	TH90L2	18000	5739
48.0	380	1.7	59.96	B083	TP90L2	18000	5739
47.7	383	1.7	59.96	B083	TS90L2	18000	5750
47.1	401	4.0	30.55	B103	TP100LA4	22000	7194
46.8	404	4.0	30.55	B103	TH100LA4	22000	7209
46.5	407	3.9	30.55	B103	TS100LA4	22000	7224
45.9	412	2.1	31.80	B083	TP112MR4	18000	5795
45.3	418	2.0	31.80	B083	TP100LA4	18000	5817
45.2	404	1.6	63.74	B083	TH90L2	18000	5838
45.2	404	1.6	63.74	B083	TP90L2	18000	5838
45.0	420	2.0	31.80	B083	TH100LA4	18000	5828
44.9	407	1.6	63.74	B083	TS90L2	18000	5849

2.20 kW

n2 [rpm]	M2 [Nm]	fs	i	Reductor	Motor	Fr2 D-S-P [N]	Fr2 C [N]
44.7	423	2.0	31.80	B083	TS100LA4	18000	5839
44.4	411	3.1	64.89	B103	TH90L2	22000	7336
44.4	411	3.1	64.89	B103	TP90L2	22000	7336
44.2	428	4.0	33.07	B103	TP112MR4	22000	7336
44.2	452	0.9	33.04	BA72	TP112MR4	7920	3960
44.1	414	3.1	64.89	B103	TS90L2	22000	7352
43.7	433	1.4	33.43	B063	TP112MR4	12000	3653
43.6	458	0.9	33.04	BA72	TP100LA4	7956	3978
43.5	434	3.9	33.07	B103	TP100LA4	22000	7366
43.3	466	0.9	22.19	BA72	TH112M6	7976	3988
43.3	466	0.9	22.19	BA72	TP112M6	7976	3988
43.3	461	0.9	33.04	BA72	TH100LA4	7975	3987
43.2	437	3.9	33.07	B103	TH100LA4	22000	7381
43.1	439	1.4	33.43	B063	TP100LA4	12000	3664
43.0	464	0.9	33.04	BA72	TS100LA4	7993	3997
42.9	445	1.4	22.39	B063	TH112M6	12000	3663
42.9	445	1.4	22.39	B063	TP112M6	12000	3663
42.9	440	3.9	33.07	B103	TS100LA4	22000	7396
42.8	442	1.4	33.43	B063	TH100LA4	12000	3670
42.5	445	1.3	33.43	B063	TS100LA4	12000	3676
42.3	447	1.9	34.49	B083	TP112MR4	18000	5925
42.1	454	2.0	22.82	B083	TH112M6	18000	5930
42.1	454	2.0	22.82	B083	TP112M6	18000	5930
42.0	434	2.9	68.58	B103	TH90L2	22000	7458
42.0	434	2.9	68.58	B103	TP90L2	22000	7458
41.9	481	0.9	22.19	BA72	TS112MA6	8061	4030
41.7	453	1.9	34.49	B083	TP100LA4	18000	5948
41.7	438	1.5	69.14	B083	TH90L2	18000	5970
41.7	438	1.5	69.14	B083	TP90L2	18000	5970
41.7	438	2.9	68.58	B103	TS90L2	22000	7474
41.6	438	1.0	69.16	B063	TH90L2	12000	3713
41.6	438	1.0	69.16	B063	TP90L2	12000	3713
41.5	460	1.4	22.39	B063	TS112MA6	12000	3689
41.5	456	1.9	34.49	B083	TH100LA4	18000	5959
41.4	441	1.0	69.16	B063	TS90L2	12000	3719
41.4	441	1.4	69.14	B083	TS90L2	18000	5981
41.2	459	1.9	34.49	B083	TS100LA4	18000	5970
40.8	469	1.9	22.82	B083	TS112MA6	18000	5981
40.7	465	3.7	35.87	B103	TP112MR4	22000	7515
40.5	471	3.1	23.70	B103	TH112M6	22000	7522
40.5	471	3.1	23.70	B103	TP112M6	22000	7522

2.20 kW

n2 [rpm]	M2 [Nm]	fs	i	Reductor	Motor	Fr2 D-S-P [N]	Fr2 C [N]
40.1	471	3.6	35.87	B103	TP100LA4	22000	7546
39.9	474	3.6	35.87	B103	TH100LA4	22000	7561
39.6	478	3.6	35.87	B103	TS100LA4	22000	7577
39.6	461	2.8	72.76	B103	TH90L2	22000	7591
39.6	461	2.8	72.76	B103	TP90L2	22000	7591
39.4	463	1.4	73.14	B083	TH90L2	18000	6062
39.4	463	1.4	73.14	B083	TP90L2	18000	6062
39.3	464	2.7	72.76	B103	TS90L2	22000	7606
39.2	487	3.0	23.70	B103	TS112MA6	22000	7592
39.1	467	1.4	73.14	B083	TS90L2	18000	6073
37.8	500	1.2	38.58	B063	TP112MR4	12000	3771
37.3	507	1.2	38.58	B063	TP100LA4	12000	3782
37.1	510	1.2	38.58	B063	TH100LA4	12000	3787
36.9	513	1.7	39.60	B083	TP112MR4	18000	6149
36.8	514	1.2	38.58	B063	TS100LA4	12000	3793
36.8	519	1.2	26.09	B063	TH112M6	12000	3787
36.8	519	1.2	26.09	B063	TP112M6	12000	3787
36.5	500	2.5	78.92	B103	TH90L2	22000	7776
36.5	500	2.5	78.92	B103	TP90L2	22000	7776
36.4	520	1.6	39.60	B083	TP100LA4	18000	6172
36.2	527	3.0	26.51	B103	TH112M6	22000	7774
36.2	527	3.0	26.51	B103	TP112M6	22000	7774
36.2	504	2.5	78.92	B103	TS90L2	22000	7791
36.1	524	1.6	39.60	B083	TH100LA4	18000	6183
35.9	527	1.6	39.60	B083	TS100LA4	18000	6195
35.9	531	1.7	26.71	B083	TH112M6	18000	6185
35.9	531	1.7	26.71	B083	TP112M6	18000	6185
35.7	512	1.2	80.76	B083	TH90L2	18000	6225
35.7	512	1.2	80.76	B083	TP90L2	18000	6225
35.6	536	1.2	26.09	B063	TS112MA6	12000	3812
35.5	533	3.2	41.12	B103	TP112MR4	22000	7823
35.4	515	1.2	80.76	B083	TS90L2	18000	6237
35.1	544	2.9	26.51	B103	TS112MA6	22000	7847
35.0	540	3.1	41.12	B103	TP100LA4	22000	7855
34.8	549	1.6	26.71	B083	TS112MA6	18000	6237
34.8	544	3.1	41.12	B103	TH100LA4	22000	7871
34.5	548	3.1	41.12	B103	TS100LA4	22000	7887
34.4	530	2.5	83.66	B103	TH90L2	22000	7910
34.4	530	2.5	83.66	B103	TP90L2	22000	7910
34.2	558	1.1	28.03	B063	TH112M6	12000	3844
34.2	558	1.1	28.03	B063	TP112M6	12000	3844

2.20 kW

n2 [rpm]	M2 [Nm]	fs	i	Reductor	Motor	Fr2 D-S-P [N]	Fr2 C [N]
34.2	534	2.5	83.66	B103	TS90L2	22000	7926
34.0	556	1.5	42.95	B083	TP112MR4	18000	6282
33.8	560	1.1	43.22	B063	TP112MR4	12000	3862
33.5	564	1.5	42.95	B083	TP100LA4	18000	6305
33.3	568	1.1	43.22	B063	TP100LA4	12000	3873
33.3	568	1.5	42.95	B083	TH100LA4	18000	6316
33.2	576	1.1	28.03	B063	TS112MA6	12000	3869
33.1	572	1.0	43.22	B063	TH100LA4	12000	3878
33.1	572	1.5	42.95	B083	TS100LA4	18000	6328
32.9	576	1.0	43.22	B063	TS100LA4	12000	3884
32.7	578	2.9	44.61	B103	TP112MR4	22000	8011
32.5	587	1.5	29.50	B083	TH112M6	18000	6347
32.5	587	1.5	29.50	B083	TP112M6	18000	6347
32.3	586	2.9	44.61	B103	TP100LA4	22000	8043
32.1	588	1.4	45.44	B083	TP112MR4	18000	6375
32.1	590	2.9	44.61	B103	TH100LA4	22000	8059
31.8	594	2.9	44.61	B103	TS100LA4	22000	8076
31.7	597	1.4	45.44	B083	TP100LA4	18000	6398
31.5	606	1.5	29.50	B083	TS112MA6	18000	6399
31.5	601	1.4	45.44	B083	TH100LA4	18000	6409
31.4	608	2.8	30.55	B103	TH112M6	22000	8101
31.4	608	2.8	30.55	B103	TP112M6	22000	8101
31.3	605	1.4	45.44	B083	TS100LA4	18000	6421
31.2	584	1.1	92.19	B083	TH90L2	18000	6446
31.2	584	1.1	92.19	B083	TP90L2	18000	6446
31.2	585	2.3	92.31	B103	TH90L2	22000	8140
31.2	585	2.3	92.31	B103	TP90L2	22000	8140
31.0	588	1.1	92.19	B083	TS90L2	18000	6457
31.0	589	2.3	92.31	B103	TS90L2	22000	8157
30.9	612	2.8	47.28	B103	TP112MR4	22000	8147
30.5	621	2.7	47.28	B103	TP100LA4	22000	8180
30.4	627	2.7	30.55	B103	TS112MA6	22000	8176
30.2	633	1.4	31.80	B083	TH112M6	18000	6470
30.2	633	1.4	31.80	B083	TP112M6	18000	6470
30.2	625	2.7	47.28	B103	TH100LA4	22000	8196
30.0	630	2.7	47.28	B103	TS100LA4	22000	8213
29.2	653	1.4	31.80	B083	TS112MA6	18000	6523
29.1	651	2.6	50.24	B103	TP112MR4	22000	8291
29.0	658	2.7	33.07	B103	TH112M6	22000	8288
29.0	658	2.7	33.07	B103	TP112M6	22000	8288
28.7	665	0.9	33.43	B063	TH112M6	12000	3978

2.20 kW

n2 [rpm]	M2 [Nm]	fs	i	Reductor	Motor	Fr2 D-S-P [N]	Fr2 C [N]
28.7	665	0.9	33.43	B063	TP112M6	12000	3978
28.7	658	0.9	50.81	B063	TP112MR4	12000	3986
28.7	660	2.6	50.24	B103	TP100LA4	22000	8323
28.6	637	1.0	100.57	B083	TH90L2	18000	6592
28.6	637	1.0	100.57	B083	TP90L2	18000	6592
28.5	663	1.3	51.19	B083	TP112MR4	18000	6572
28.5	664	2.6	50.24	B103	TH100LA4	22000	8340
28.3	669	2.5	50.24	B103	TS100LA4	22000	8357
28.1	672	1.3	51.19	B083	TP100LA4	18000	6594
28.1	679	2.6	33.07	B103	TS112MA6	22000	8363
27.9	677	1.3	51.19	B083	TH100LA4	18000	6606
27.8	687	0.9	33.43	B063	TS112MA6	12000	4002
27.8	686	1.3	34.49	B083	TH112M6	18000	6604
27.8	686	1.3	34.49	B083	TP112M6	18000	6604
27.7	682	1.2	51.19	B083	TS100LA4	18000	6618
27.5	687	2.5	53.02	B103	TP112MR4	22000	8419
27.3	668	2.0	105.44	B103	TH90L2	22000	8459
27.3	668	2.0	105.44	B103	TP90L2	22000	8459
27.2	696	2.4	53.02	B103	TP100LA4	22000	8452
27.1	673	2.0	105.44	B103	TS90L2	22000	8476
27.0	708	1.3	34.49	B083	TS112MA6	18000	6657
27.0	701	2.4	53.02	B103	TH100LA4	22000	8469
27.0	676	3.9	106.65	B123	TH90L2	30000	11943
27.0	676	3.9	106.65	B123	TP90L2	30000	11943
26.8	706	2.4	53.02	B103	TS100LA4	22000	8486
26.8	714	2.5	35.87	B103	TH112M6	22000	8482
26.8	714	2.5	35.87	B103	TP112M6	22000	8482
26.8	680	3.9	106.65	B123	TS90L2	30000	11966
26.3	719	1.2	55.52	B083	TP112MR4	18000	6706
25.9	729	1.2	55.52	B083	TP100LA4	18000	6729
25.9	737	2.4	35.87	B103	TS112MA6	22000	8559
25.8	734	1.2	55.52	B083	TH100LA4	18000	6741
25.6	739	1.1	55.52	B083	TS100LA4	18000	6752
25.1	727	1.9	114.80	B103	TH90L2	22000	8666
25.1	727	1.9	114.80	B103	TP90L2	22000	8666
25.0	758	2.2	58.50	B103	TP112MR4	22000	8657
24.9	732	1.8	114.80	B103	TS90L2	22000	8683
24.6	768	2.2	58.50	B103	TP100LA4	22000	8691
24.4	777	1.1	59.96	B083	TP112MR4	18000	6833
24.4	774	2.2	58.50	B103	TH100LA4	22000	8708
24.3	779	2.2	58.50	B103	TS100LA4	22000	8725

2.20 kW

n2 [rpm]	M2 [Nm]	fs	i	Reductor	Motor	Fr2 D-S-P [N]	Fr2 C [N]
24.2	788	1.1	39.60	B083	TH112M6	18000	6832
24.2	788	1.1	39.60	B083	TP112M6	18000	6832
24.1	758	3.5	119.60	B123	TH90L2	30000	12330
24.1	758	3.5	119.60	B123	TP90L2	30000	12330
24.0	787	1.1	59.96	B083	TP100LA4	18000	6856
23.9	793	1.1	59.96	B083	TH100LA4	18000	6868
23.9	763	1.8	120.42	B103	TH90L2	22000	8784
23.9	763	1.8	120.42	B103	TP90L2	22000	8784
23.9	763	3.4	119.60	B123	TS90L2	30000	12353
23.7	798	1.1	59.96	B083	TS100LA4	18000	6879
23.7	768	1.8	120.42	B103	TS90L2	22000	8802
23.7	806	3.6	40.53	B123	TH112M6	30000	12339
23.7	806	3.6	40.53	B123	TP112M6	30000	12339
23.5	813	1.1	39.60	B083	TS112MA6	18000	6884
23.3	818	2.2	41.12	B103	TH112M6	22000	8815
23.3	818	2.2	41.12	B103	TP112M6	22000	8815
22.9	826	1.0	63.74	B083	TP112MR4	18000	6935
22.9	832	3.5	40.53	B123	TS112MA6	30000	12446
22.8	828	4.0	62.59	B123	TH100LA4	30000	12471
22.7	833	4.0	62.59	B123	TS100LA4	30000	12495
22.6	837	1.0	63.74	B083	TP100LA4	18000	6957
22.6	844	2.1	41.12	B103	TS112MA6	22000	8893
22.5	840	2.0	64.89	B103	TP112MR4	22000	8912
22.4	843	1.0	63.74	B083	TH100LA4	18000	6969
22.4	854	1.0	42.95	B083	TH112M6	18000	6965
22.4	854	1.0	42.95	B083	TP112M6	18000	6965
22.3	849	1.0	63.74	B083	TS100LA4	18000	6980
22.2	852	2.0	64.89	B103	TP100LA4	22000	8946
22.2	823	3.2	129.96	B123	TH90L2	30000	12614
22.2	823	3.2	129.96	B123	TP90L2	30000	12614
22.0	858	2.0	64.89	B103	TH100LA4	22000	8964
22.0	829	3.2	129.96	B123	TS90L2	30000	12638
21.9	864	2.0	64.89	B103	TS100LA4	22000	8981
21.7	882	1.0	42.95	B083	TS112MA6	18000	7017
21.7	842	1.6	132.87	B103	TH90L2	22000	9030
21.7	842	1.6	132.87	B103	TP90L2	22000	9030
21.5	848	1.6	132.87	B103	TS90L2	22000	9048
21.5	887	2.0	44.61	B103	TH112M6	22000	9016
21.5	887	2.0	44.61	B103	TP112M6	22000	9016
21.4	893	3.5	44.89	B123	TH112M6	30000	12684
21.4	893	3.5	44.89	B123	TP112M6	30000	12684

2.20 kW

n2 [rpm]	M2 [Nm]	fs	i	Reductor	Motor	Fr2 D-S-P [N]	Fr2 C [N]
21.3	888	1.9	68.58	B103	TP112MR4	22000	9050
21.1	895	0.9	69.14	B083	TP112MR4	18000	7068
21.1	904	1.0	45.44	B083	TH112M6	18000	7057
21.1	904	1.0	45.44	B083	TP112M6	18000	7057
21.0	900	1.9	68.58	B103	TP100LA4	22000	9084
21.0	899	3.7	69.43	B123	TP112MR4	30000	12754
20.9	907	1.9	68.58	B103	TH100LA4	22000	9102
20.8	908	0.9	69.14	B083	TP100LA4	18000	7091
20.8	916	1.9	44.61	B103	TS112MA6	22000	9095
20.7	914	0.9	69.14	B083	TH100LA4	18000	7102
20.7	913	1.9	68.58	B103	TS100LA4	22000	9119
20.7	922	3.4	44.89	B123	TS112MA6	30000	12793
20.7	912	3.6	69.43	B123	TP100LA4	30000	12801
20.6	918	3.6	69.43	B123	TH100LA4	30000	12825
20.5	933	1.0	45.44	B083	TS112MA6	18000	7109
20.5	921	0.9	69.14	B083	TS100LA4	18000	7114
20.5	925	3.6	69.43	B123	TS100LA4	30000	12849
20.3	941	1.9	47.28	B103	TH112M6	22000	9161
20.3	941	1.9	47.28	B103	TP112M6	22000	9161
20.1	942	1.8	72.76	B103	TP112MR4	22000	9198
19.9	917	1.5	144.69	B103	TH90L2	22000	9246
19.9	917	1.5	144.69	B103	TP90L2	22000	9246
19.9	915	2.9	144.43	B123	TH90L2	30000	12979
19.9	915	2.9	144.43	B123	TP90L2	30000	12979
19.8	923	1.5	144.69	B103	TS90L2	22000	9264
19.8	955	1.8	72.76	B103	TP100LA4	22000	9233
19.8	921	2.8	144.43	B123	TS90L2	30000	13003
19.7	971	1.8	47.28	B103	TS112MA6	22000	9241
19.7	962	1.8	72.76	B103	TH100LA4	22000	9250
19.6	964	3.6	74.42	B123	TP112MR4	30000	12991
19.5	969	1.8	72.76	B103	TS100LA4	22000	9268
19.4	977	3.6	74.42	B123	TP100LA4	30000	13039
19.3	991	3.4	49.80	B123	TH112M6	30000	13039
19.3	991	3.4	49.80	B123	TP112M6	30000	13039
19.2	984	3.6	74.42	B123	TH100LA4	30000	13063
19.1	999	1.8	50.24	B103	TH112M6	22000	9314
19.1	999	1.8	50.24	B103	TP112M6	22000	9314
19.1	991	3.5	74.42	B123	TS100LA4	30000	13087
18.7	1023	3.3	49.80	B123	TS112MA6	30000	13148
18.5	1022	1.7	78.92	B103	TP112MR4	22000	9404
18.5	1032	1.7	50.24	B103	TS112MA6	22000	9394

2.20 kW

n2 [rpm]	M2 [Nm]	fs	i	Reductor	Motor	Fr2 D-S-P [N]	Fr2 C [N]
18.2	1036	1.6	78.92	B103	TP100LA4	22000	9439
18.2	1037	3.4	80.04	B123	TP112MR4	30000	13242
18.1	1044	1.6	78.92	B103	TH100LA4	22000	9457
18.1	1055	1.7	53.02	B103	TH112M6	22000	9450
18.1	1055	1.7	53.02	B103	TP112M6	22000	9450
18.0	1051	1.6	78.92	B103	TS100LA4	22000	9475
18.0	1051	3.3	80.04	B123	TP100LA4	30000	13290
18.0	1015	2.6	160.23	B123	TH90L2	30000	13342
18.0	1015	2.6	160.23	B123	TP90L2	30000	13342
17.9	1058	3.3	80.04	B123	TH100LA4	30000	13314
17.8	1022	2.6	160.23	B123	TS90L2	30000	13366
17.7	1080	3.1	54.30	B123	TH112M6	30000	13337
17.7	1080	3.1	54.30	B123	TP112M6	30000	13337
17.7	1066	3.3	80.04	B123	TS100LA4	30000	13339
17.5	1083	1.7	83.66	B103	TP112MR4	22000	9552
17.5	1089	1.6	53.02	B103	TS112MA6	22000	9531
17.4	1047	1.3	165.25	B103	TH90L2	22000	9587
17.4	1047	1.3	165.25	B103	TP90L2	22000	9587
17.3	1054	1.3	165.25	B103	TS90L2	22000	9605
17.2	1099	1.6	83.66	B103	TP100LA4	22000	9588
17.1	1106	1.6	83.66	B103	TH100LA4	22000	9605
17.1	1115	3.0	54.30	B123	TS112MA6	30000	13446
17.0	1114	1.6	83.66	B103	TS100LA4	22000	9623
16.4	1164	1.5	58.50	B103	TH112M6	22000	9701
16.4	1164	1.5	58.50	B103	TP112M6	22000	9701
16.2	1181	2.8	59.36	B123	TH112M6	30000	13644
16.2	1181	2.8	59.36	B123	TP112M6	30000	13644
16.2	1164	3.0	89.87	B123	TP112MR4	30000	13644
16.0	1180	3.0	89.87	B123	TP100LA4	30000	13692
16.0	1143	2.3	180.40	B123	TH90L2	30000	13760
16.0	1143	2.3	180.40	B123	TP90L2	30000	13760
15.9	1201	1.5	58.50	B103	TS112MA6	22000	9782
15.9	1151	2.3	180.40	B123	TS90L2	30000	13784
15.9	1188	2.9	89.87	B123	TH100LA4	30000	13716
15.8	1196	1.5	92.31	B103	TP112MR4	22000	9805
15.8	1197	2.9	89.87	B123	TS100LA4	30000	13741
15.7	1219	2.8	59.36	B123	TS112MA6	30000	13755
15.6	1212	1.5	92.31	B103	TP100LA4	22000	9840
15.5	1221	1.5	92.31	B103	TH100LA4	22000	9858
15.4	1229	1.5	92.31	B103	TS100LA4	22000	9877
15.3	1245	2.8	62.59	B123	TH112M6	30000	13828

2.20 kW

n2 [rpm]	M2 [Nm]	fs	i	Reductor	Motor	Fr2 D-S-P [N]	Fr2 C [N]
15.3	1245	2.8	62.59	B123	TP112M6	30000	13828
15.1	1253	4.0	94.13	B143	TS100LA4	40000	40000
14.9	1285	2.7	62.59	B123	TS112MA6	30000	13938
14.8	1291	1.4	64.89	B103	TH112M6	22000	9967
14.8	1291	1.4	64.89	B103	TP112M6	22000	9967
14.6	1291	2.7	99.70	B123	TP112MR4	30000	14006
14.4	1309	2.7	99.70	B123	TP100LA4	30000	14054
14.3	1332	1.3	64.89	B103	TS112MA6	22000	10049
14.3	1318	2.7	99.70	B123	TH100LA4	30000	14078
14.3	1332	3.9	64.88	B143	TS112MA6	40000	40000
14.2	1328	2.6	99.70	B123	TS100LA4	30000	14103
14.0	1364	1.3	68.58	B103	TH112M6	22000	10110
14.0	1364	1.3	68.58	B103	TP112M6	22000	10110
13.8	1366	1.3	105.44	B103	TP112MR4	22000	10149
13.8	1381	2.5	69.43	B123	TH112M6	30000	14188
13.8	1381	2.5	69.43	B123	TP112M6	30000	14188
13.8	1371	3.6	105.83	B143	TP112MR4	40000	40000
13.7	1385	1.3	105.44	B103	TP100LA4	22000	10185
13.7	1381	2.5	106.65	B123	TP112MR4	30000	14241
13.6	1394	1.3	105.44	B103	TH100LA4	22000	10203
13.6	1408	1.3	68.58	B103	TS112MA6	22000	10192
13.6	1401	3.7	70.43	B143	TH112M6	40000	40000
13.6	1401	3.7	70.43	B143	TP112M6	40000	40000
13.6	1390	3.6	105.83	B143	TP100LA4	40000	40000
13.5	1404	1.3	105.44	B103	TS100LA4	22000	10222
13.5	1400	2.5	106.65	B123	TP100LA4	30000	14289
13.5	1399	3.6	105.83	B143	TH100LA4	40000	40000
13.4	1410	2.5	106.65	B123	TH100LA4	30000	14313
13.4	1426	2.4	69.43	B123	TS112MA6	30000	14298
13.4	1409	3.5	105.83	B143	TS100LA4	40000	40000
13.3	1420	2.5	106.65	B123	TS100LA4	30000	14338
13.2	1447	1.2	72.76	B103	TH112M6	22000	10263
13.2	1447	1.2	72.76	B103	TP112M6	22000	10263
13.2	1446	3.6	70.43	B143	TS112MA6	40000	40000
13.0	1450	3.4	111.94	B143	TP112MR4	40000	40000
12.9	1480	2.5	74.42	B123	TH112M6	30000	14428
12.9	1480	2.5	74.42	B123	TP112M6	30000	14428
12.9	1470	3.4	111.94	B143	TP100LA4	40000	40000
12.8	1494	1.2	72.76	B103	TS112MA6	22000	10345
12.8	1480	3.4	111.94	B143	TH100LA4	40000	40000
12.7	1487	1.2	114.80	B103	TP112MR4	22000	10370

2.20 kW

n2 [rpm]	M2 [Nm]	fs	i	Reductor	Motor	Fr2 D-S-P [N]	Fr2 C [N]
12.7	1491	3.4	111.94	B143	TS100LA4	40000	40000
12.5	1518	1.2	114.80	B103	TH100LA4	22000	10424
12.5	1507	1.2	114.80	B103	TP100LA4	22000	10406
12.5	1528	2.4	74.42	B123	TS112MA6	30000	14538
12.4	1529	1.2	114.80	B103	TS100LA4	22000	10443
12.4	1534	3.4	77.12	B143	TH112M6	40000	40000
12.4	1534	3.4	77.12	B143	TP112M6	40000	40000
12.2	1570	1.1	78.92	B103	TH112M6	22000	10474
12.2	1570	1.1	78.92	B103	TP112M6	22000	10474
12.2	1549	2.3	119.60	B123	TP112MR4	30000	14639
12.1	1560	1.2	120.42	B103	TP112MR4	22000	10495
12.1	1584	3.3	77.12	B143	TS112MA6	40000	40000
12.0	1581	1.1	120.42	B103	TP100LA4	22000	10531
12.0	1592	2.3	80.04	B123	TH112M6	30000	14680
12.0	1592	2.3	80.04	B123	TP112M6	30000	14680
12.0	1581	2.2	119.60	B123	TH100LA4	30000	14711
12.0	1570	2.2	119.60	B123	TP100LA4	30000	14687
11.9	1592	1.1	120.42	B103	TH100LA4	22000	10549
11.9	1593	2.2	119.60	B123	TS100LA4	30000	14736
11.8	1621	1.1	78.92	B103	TS112MA6	22000	10556
11.8	1604	1.1	120.42	B103	TS100LA4	22000	10567
11.7	1614	3.1	124.62	B143	TP112MR4	40000	40000
11.6	1644	2.2	80.04	B123	TS112MA6	30000	14789
11.6	1636	3.1	124.62	B143	TP100LA4	40000	40000
11.5	1664	1.1	83.66	B103	TH112M6	22000	10625
11.5	1664	1.1	83.66	B103	TP112M6	22000	10625
11.5	1648	3.0	124.62	B143	TH100LA4	40000	40000
11.4	1659	3.0	124.62	B143	TS100LA4	40000	40000
11.2	1683	2.1	129.96	B123	TP112MR4	30000	14927
11.2	1702	3.1	85.54	B143	TH112M6	40000	40000
11.2	1702	3.1	85.54	B143	TP112M6	40000	40000
11.1	1718	1.1	83.66	B103	TS112MA6	22000	10707
11.1	1707	2.1	129.96	B123	TP100LA4	30000	14974
11.0	1721	1.0	132.87	B103	TP112MR4	22000	10751
11.0	1718	2.0	129.96	B123	TH100LA4	30000	14998
10.9	1731	2.0	129.96	B123	TS100LA4	30000	15022
10.9	1757	3.0	85.54	B143	TS112MA6	40000	40000
10.8	1757	1.0	132.87	B103	TH100LA4	22000	10805
10.8	1745	1.0	132.87	B103	TP100LA4	22000	10787
10.7	1769	1.0	132.87	B103	TS100LA4	22000	10823
10.7	1788	2.1	89.87	B123	TH112M6	30000	15076

2.20 kW

n2 [rpm]	M2 [Nm]	fs	i	Reductor	Motor	Fr2 D-S-P [N]	Fr2 C [N]
10.7	1788	2.1	89.87	B123	TP112M6	30000	15076
10.7	1767	2.8	136.44	B143	TP112MR4	40000	40000
10.6	1792	2.8	136.44	B143	TP100LA4	40000	40000
10.5	1804	2.8	136.44	B143	TH100LA4	40000	40000
10.4	1836	1.0	92.31	B103	TH112M6	22000	10879
10.4	1836	1.0	92.31	B103	TP112M6	22000	10879
10.4	1817	2.8	136.44	B143	TS100LA4	40000	40000
10.3	1845	2.0	89.87	B123	TS112MA6	30000	15184
10.2	1873	2.8	94.13	B143	TH112M6	40000	40000
10.2	1873	2.8	94.13	B143	TP112M6	40000	40000
10.1	1896	1.0	92.31	B103	TS112MA6	22000	10961
10.1	1874	1.0	144.69	B103	TP112MR4	22000	10972
10.1	1871	1.9	144.43	B123	TP112MR4	30000	15288
10.0	1900	0.9	144.69	B103	TP100LA4	22000	11008
10.0	1897	1.8	144.43	B123	TP100LA4	30000	15335
9.9	1913	0.9	144.69	B103	TH100LA4	22000	11026
9.9	1910	1.8	144.43	B123	TH100LA4	30000	15358
9.9	1933	2.7	94.13	B143	TS112MA6	40000	40000
9.8	1927	0.9	144.69	B103	TS100LA4	22000	11044
9.8	1923	1.8	144.43	B123	TS100LA4	30000	15382
9.8	1937	2.6	149.59	B143	TP112MR4	40000	40000
9.6	1983	1.9	99.70	B123	TH112M6	30000	15427
9.6	1983	1.9	99.70	B123	TP112M6	30000	15427
9.6	1978	2.5	149.59	B143	TH100LA4	40000	40000
9.6	1964	2.5	149.59	B143	TP100LA4	40000	40000
9.5	1992	2.5	149.59	B143	TS100LA4	40000	40000
9.3	2047	1.8	99.70	B123	TS112MA6	30000	15533
9.1	2098	0.9	105.44	B103	TH112M6	22000	11220
9.1	2098	0.9	105.44	B103	TP112M6	22000	11220
9.1	2075	1.7	160.23	B123	TP112MR4	30000	15638
9.1	2105	2.5	105.83	B143	TH112M6	40000	40000
9.1	2105	2.5	105.83	B143	TP112M6	40000	40000
9.0	2122	1.7	106.65	B123	TH112M6	30000	15651
9.0	2122	1.7	106.65	B123	TP112M6	30000	15651
9.0	2104	1.7	160.23	B123	TP100LA4	30000	15684
8.9	2119	1.7	160.23	B123	TH100LA4	30000	15707
8.9	2134	1.6	160.23	B123	TS100LA4	30000	15730
8.8	2173	2.4	105.83	B143	TS112MA6	40000	40000
8.8	2157	2.3	166.53	B143	TP112MR4	40000	40000
8.7	2190	1.7	106.65	B123	TS112MA6	30000	15755
8.6	2227	2.4	111.94	B143	TH112M6	40000	40000

2.20 kW

n2 [rpm]	M2 [Nm]	fs	i	Reductor	Motor	Fr2 D-S-P [N]	Fr2 C [N]
8.6	2227	2.4	111.94	B143	TP112M6	40000	40000
8.6	2202	2.3	166.53	B143	TH100LA4	40000	40000
8.6	2187	2.3	166.53	B143	TP100LA4	40000	40000
8.5	2218	2.3	166.53	B143	TS100LA4	40000	40000
8.3	2299	2.3	111.94	B143	TS112MA6	40000	40000
8.1	2336	1.5	180.40	B123	TP112MR4	30000	16027
8.0	2379	1.5	119.60	B123	TH112M6	30000	16023
8.0	2379	1.5	119.60	B123	TP112M6	30000	16023
8.0	2369	1.5	180.40	B123	TP100LA4	30000	16072
7.9	2385	1.5	180.40	B123	TH100LA4	30000	16094
7.9	2402	1.5	180.40	B123	TS100LA4	30000	16117
7.8	2456	1.5	119.60	B123	TS112MA6	30000	16124
7.8	2425	2.1	187.24	B143	TP112MR4	40000	40000
7.7	2459	2.0	187.24	B143	TP100LA4	40000	40000
7.7	2479	2.1	124.62	B143	TH112M6	40000	40000
7.7	2479	2.1	124.62	B143	TP112M6	40000	40000
7.6	2476	2.0	187.24	B143	TH100LA4	40000	40000
7.6	2493	2.0	187.24	B143	TS100LA4	40000	40000
7.5	2559	2.1	124.62	B143	TS112MA6	40000	40000
7.4	2585	1.4	129.96	B123	TH112M6	30000	16285
7.4	2585	1.4	129.96	B123	TP112M6	30000	16285
7.2	2669	1.4	129.96	B123	TS112MA6	30000	16382
7.0	2714	1.9	136.44	B143	TH112M6	40000	40000
7.0	2714	1.9	136.44	B143	TP112M6	40000	40000
6.8	2802	1.9	136.44	B143	TS112MA6	40000	40000
6.6	2873	1.3	144.43	B123	TH112M6	30000	16604
6.6	2873	1.3	144.43	B123	TP112M6	30000	16604
6.4	2966	1.2	144.43	B123	TS112MA6	30000	16697
6.4	2976	1.8	149.59	B143	TH112M6	40000	40000
6.4	2976	1.8	149.59	B143	TP112M6	40000	40000
6.2	3072	1.7	149.59	B143	TS112MA6	40000	40000
6.0	3188	1.2	160.23	B123	TH112M6	30000	16901
6.0	3188	1.2	160.23	B123	TP112M6	30000	16901
5.8	3290	1.1	160.23	B123	TS112MA6	30000	16989
5.8	3313	1.6	166.53	B143	TH112M6	40000	40000
5.8	3313	1.6	166.53	B143	TP112M6	40000	40000
5.6	3420	1.5	166.53	B143	TS112MA6	40000	40000
5.3	3589	1.0	180.40	B123	TH112M6	30000	17216
5.3	3589	1.0	180.40	B123	TP112M6	30000	17216
5.2	3705	1.0	180.40	B123	TS112MA6	30000	17295
5.1	3725	1.4	187.24	B143	TH112M6	40000	40000

5.1 B/BA MOTORREDUCTORES (50Hz)

2.20 kW

n2 [rpm]	M2 [Nm]	fs	i	Reductor	Motor	Fr2 D-S-P [N]	Fr2 C [N]
5.1	3725	1.4	187.24	B143	TP112M6	40000	40000
5.0	3845	1.4	187.24	B143	TS112MA6	40000	40000

3.00 kW

n2 [rpm]	M2 [Nm]	fs	i	Reductor	Motor	Fr2 D-S-P [N]	Fr2 C [N]
347.0	76	3.5	8.36	BA72	TH100L2	3984	1992
347.0	76	3.5	8.36	BA72	TP100L2	3984	1992
343.4	76	3.4	8.36	BA72	TS100LA2	3998	1999
288.3	91	2.9	10.06	BA72	TH100L2	4238	2119
288.3	91	2.9	10.06	BA72	TP100L2	4238	2119
285.3	92	2.9	10.06	BA72	TS100LA2	4253	2127
253.7	102	2.9	5.71	B063	TP112MS4	7788	2225
250.2	103	2.8	5.71	B063	TH100LB4	7820	2234
248.5	104	2.8	5.71	B063	TS100LB4	7836	2239
233.1	113	2.3	12.44	BA72	TH100L2	4550	2275
233.1	113	2.3	12.44	BA72	TP100L2	4550	2275
230.7	114	2.3	12.44	BA72	TS100LA2	4565	2283
220.5	113	3.9	13.15	B063	TH100L2	8129	2322
220.5	113	3.9	13.15	B063	TP100L2	8129	2322
218.2	114	3.9	13.15	B063	TS100LA2	8153	2329
210.8	122	2.8	6.88	B063	TP112MS4	8215	2347
207.9	124	2.7	6.88	B063	TH100LB4	8248	2357
206.4	125	2.7	6.88	B063	TS100LB4	8264	2361
198.0	130	2.7	7.32	B063	TP112MS4	8362	2389
195.3	132	2.7	7.32	B063	TH100LB4	8395	2399
194.5	135	2.3	14.91	BA72	TH100L2	4832	2416
194.5	135	2.3	14.91	BA72	TP100L2	4832	2416
193.9	133	2.6	7.32	B063	TS100LB4	8412	2403
192.5	136	2.3	14.91	BA72	TS100LA2	4849	2424
191.1	130	3.4	15.18	B063	TH100L2	8468	2419
191.1	130	3.4	15.18	B063	TP100L2	8468	2419
189.1	132	3.4	15.18	B063	TS100LA2	8493	2427
185.7	139	3.6	7.81	B083	TP112MS4	13279	3794
183.1	141	3.6	7.81	B083	TH100LB4	13335	3810
181.8	142	3.5	7.81	B083	TS100LB4	13363	3818
173.5	157	2.2	8.36	BA72	TP112MS4	5020	2510
171.1	159	2.2	8.36	BA72	TH100LB4	5043	2522
170.6	146	3.1	17.00	B063	TH100L2	8743	2498
170.6	146	3.1	17.00	B063	TP100L2	8743	2498
169.9	160	2.2	8.36	BA72	TS100LB4	5055	2528

3.00 kW

n2 [rpm]	M2 [Nm]	fs	i	Reductor	Motor	Fr2 D-S-P [N]	Fr2 C [N]
168.8	147	3.1	17.00	B063	TS100LA2	8769	2505
168.2	153	3.9	8.62	B083	TP112MS4	13681	3909
165.8	155	3.9	8.62	B083	TH100LB4	13738	3925
164.7	157	3.8	8.62	B083	TS100LB4	13767	3933
162.7	160	1.9	5.71	B063	TS112MB6	8827	2522
161.6	163	1.9	17.94	BA72	TH100L2	5140	2570
161.6	163	1.9	17.94	BA72	TP100L2	5140	2570
160.0	164	1.9	17.94	BA72	TS100LA2	5158	2579
158.3	163	2.8	9.16	B063	TP112MS4	8901	2543
156.1	165	2.8	9.16	B063	TH100LB4	8935	2553
155.0	166	2.8	9.16	B063	TS100LB4	8953	2558
144.1	189	1.9	10.06	BA72	TP112MS4	5340	2670
142.2	191	1.8	10.06	BA72	TH100LB4	5365	2682
141.3	183	2.8	10.26	B063	TP112MS4	9181	2623
141.2	193	1.8	10.06	BA72	TS100LB4	5377	2689
139.3	185	2.8	10.26	B063	TH100LB4	9216	2633
138.4	186	2.8	10.26	B063	TS100LB4	9233	2638
138.2	187	3.5	10.49	B083	TP112MS4	14504	4144
136.3	189	3.4	10.49	B083	TH100LB4	14563	4161
135.3	191	3.4	10.49	B083	TS100LB4	14593	4170
135.2	193	1.9	6.88	B063	TS112MB6	9282	2652
131.5	196	2.8	11.03	B063	TP112MS4	9360	2674
130.7	201	1.6	22.19	BA72	TH100L2	5518	2759
130.7	201	1.6	22.19	BA72	TP100L2	5518	2759
129.7	199	2.7	11.03	B063	TH100LB4	9394	2684
129.5	192	2.3	22.39	B063	TH100L2	9429	2694
129.5	192	2.3	22.39	B063	TP100L2	9429	2694
129.3	203	1.6	22.19	BA72	TS100LA2	5537	2768
128.8	200	2.7	11.03	B063	TS100LB4	9412	2689
128.2	194	2.3	22.39	B063	TS100LA2	9455	2702
127.1	196	3.3	22.82	B083	TH100L2	14894	4255
127.1	196	3.3	22.82	B083	TP100L2	14894	4255
127.0	205	1.8	7.32	B063	TS112MB6	9437	2696
125.8	198	3.2	22.82	B083	TS100LA2	14939	4268
125.1	206	3.6	11.59	B083	TP112MS4	14932	4266
124.2	210	2.5	7.81	B083	TH132S6	14957	4273
124.2	210	2.5	7.81	B083	TP132S6	14957	4273
123.4	209	3.6	11.59	B083	TH100LB4	14993	4284
122.9	212	2.5	7.81	B083	TS132SA6	15002	4286
122.5	210	3.6	11.59	B083	TS100LB4	15024	4293
119.4	218	3.8	8.13	B103	TH132S6	18751	5357

3.00 kW

n2 [rpm]	M2 [Nm]	fs	i	Reductor	Motor	Fr2 D-S-P [N]	Fr2 C [N]
119.4	218	3.8	8.13	B103	TP132S6	18751	5357
119.1	219	2.4	7.81	B083	TS112MB6	15141	4326
118.1	220	3.8	8.13	B103	TS132SA6	18811	5375
117.4	220	2.6	12.35	B063	TP112MS4	9645	2756
116.5	234	1.5	12.44	BA72	TP112MS4	5732	2866
115.7	223	2.6	12.35	B063	TH100LB4	9680	2766
114.9	224	2.6	12.35	B063	TS100LB4	9697	2771
114.9	237	1.5	12.44	BA72	TH100LB4	5759	2879
114.4	228	3.7	8.13	B103	TS112MB6	18995	5427
114.1	238	1.5	12.44	BA72	TS100LB4	5772	2886
112.5	232	2.7	8.62	B083	TH132S6	15394	4398
112.5	232	2.7	8.62	B083	TP132S6	15394	4398
111.3	234	2.7	8.62	B083	TS132SA6	15440	4411
111.3	247	1.5	8.36	BA72	TS112MB6	5821	2910
111.2	224	2.0	26.09	B063	TH100L2	9819	2805
111.2	224	2.0	26.09	B063	TP100L2	9819	2805
110.3	234	2.5	13.15	B063	TP112MS4	9802	2801
110.0	226	2.0	26.09	B063	TS100LA2	9845	2813
108.7	237	2.5	13.15	B063	TH100LB4	9837	2811
108.6	229	2.8	26.71	B083	TH100L2	15596	4456
108.6	229	2.8	26.71	B083	TP100L2	15596	4456
108.2	241	3.9	8.97	B103	TH132S6	19326	5522
108.2	241	3.9	8.97	B103	TP132S6	19326	5522
108.0	239	2.5	13.15	B063	TS100LB4	9855	2816
107.9	241	2.6	8.62	B083	TS112MB6	15582	4452
107.4	232	2.8	26.71	B083	TS100LA2	15643	4469
107.1	243	3.9	8.97	B103	TS132SA6	19387	5539
105.6	249	1.3	27.45	BA72	TH100L2	5923	2961
105.6	249	1.3	27.45	BA72	TP100L2	5923	2961
104.6	251	1.3	27.45	BA72	TS100LA2	5943	2972
103.7	251	3.8	8.97	B103	TS112MB6	19576	5593
103.5	241	1.9	28.03	B063	TH100L2	10003	2858
103.5	241	1.9	28.03	B063	TP100L2	10003	2858
102.4	243	1.9	28.03	B063	TS100LA2	10030	2866
101.5	257	1.9	9.16	B063	TS112MB6	10000	2857
100.5	257	3.2	14.43	B083	TP112MS4	15911	4546
99.1	260	3.1	14.43	B083	TH100LB4	15975	4564
98.4	262	3.1	14.43	B083	TS100LB4	16007	4573
98.3	253	2.5	29.50	B083	TH100L2	16048	4585
98.3	253	2.5	29.50	B083	TP100L2	16048	4585
97.3	256	2.5	29.50	B083	TS100LA2	16096	4599

3.00 kW

n2 [rpm]	M2 [Nm]	fs	i	Reductor	Motor	Fr2 D-S-P [N]	Fr2 C [N]
97.3	280	1.5	14.91	BA72	TP112MS4	6088	3044
95.9	284	1.5	14.91	BA72	TH100LB4	6116	3058
95.5	270	2.2	15.18	B063	TP112MS4	10165	2904
95.3	286	1.5	14.91	BA72	TS100LB4	6131	3065
94.2	274	2.2	15.18	B063	TH100LB4	10200	2914
93.6	276	2.1	15.18	B063	TS100LB4	10218	2919
92.4	282	2.4	10.49	B083	TH132S6	16284	4652
92.4	282	2.4	10.49	B083	TP132S6	16284	4652
92.4	297	1.2	10.06	BA72	TS112MB6	6192	3096
91.5	285	2.4	10.49	B083	TS132SA6	16331	4666
91.2	273	2.3	31.80	B083	TH100L2	16397	4685
91.2	273	2.3	31.80	B083	TP100L2	16397	4685
90.6	287	1.9	10.26	B063	TS112MB6	10287	2939
90.3	276	2.3	31.80	B083	TS100LA2	16446	4699
88.8	293	3.6	10.92	B103	TH132S6	20520	5863
88.8	293	3.6	10.92	B103	TP132S6	20520	5863
88.6	294	2.3	10.49	B083	TS112MB6	16478	4708
87.9	296	3.5	10.92	B103	TS132SA6	20585	5881
87.8	299	1.1	33.04	BA72	TH100L2	6300	3150
87.8	299	1.1	33.04	BA72	TP100L2	6300	3150
87.4	295	2.9	16.60	B083	TP112MS4	16556	4730
86.9	302	1.0	33.04	BA72	TS100LA2	6322	3161
86.7	287	1.6	33.43	B063	TH100L2	10458	2988
86.7	287	1.6	33.43	B063	TP100L2	10458	2988
86.2	299	2.8	16.60	B083	TH100LB4	16621	4749
85.8	290	1.6	33.43	B063	TS100LA2	10484	2996
85.6	301	2.8	16.60	B083	TS100LB4	16654	4758
85.3	302	2.0	17.00	B063	TP112MS4	10454	2987
85.2	306	3.4	10.92	B103	TS112MB6	20783	5938
84.3	309	1.8	11.03	B063	TS112MB6	10468	2991
84.1	307	2.0	17.00	B063	TH100LB4	10489	2997
84.1	296	2.2	34.49	B083	TH100L2	16780	4794
84.1	296	2.2	34.49	B083	TP100L2	16780	4794
83.7	311	2.5	11.59	B083	TH132S6	16744	4784
83.7	311	2.5	11.59	B083	TP132S6	16744	4784
83.5	309	1.9	17.00	B063	TS100LB4	10507	3002
83.2	299	2.1	34.49	B083	TS100LA2	16829	4808
82.9	314	2.5	11.59	B083	TS132SA6	16793	4798
80.8	337	1.2	17.94	BA72	TP112MS4	6476	3238
80.5	324	3.2	12.05	B103	TH132S6	21138	6039
80.5	324	3.2	12.05	B103	TP132S6	21138	6039

3.00 kW

n2 [rpm]	M2 [Nm]	fs	i	Reductor	Motor	Fr2 D-S-P [N]	Fr2 C [N]
80.3	324	2.4	11.59	B083	TS112MB6	16942	4841
79.7	327	3.2	12.05	B103	TS132SA6	21204	6058
79.7	342	1.2	17.94	BA72	TH100LB4	6506	3253
79.1	326	2.6	18.32	B083	TP112MS4	17022	4863
79.1	344	1.2	17.94	BA72	TS100LB4	6521	3261
78.0	330	2.6	18.32	B083	TH100LB4	17088	4882
77.5	333	2.6	18.32	B083	TS100LB4	17121	4892
77.2	337	3.1	12.05	B103	TS112MB6	21407	6116
75.3	346	1.8	12.35	B063	TS112MB6	10754	3073
75.2	331	1.4	38.58	B063	TH100L2	10827	3093
75.2	331	1.4	38.58	B063	TP100L2	10827	3093
74.7	368	1.0	12.44	BA72	TS112MB6	6647	3323
74.4	334	1.3	38.58	B063	TS100LA2	10854	3101
73.2	340	1.9	39.60	B083	TH100L2	17440	4983
73.2	340	1.9	39.60	B083	TP100L2	17440	4983
72.5	343	1.9	39.60	B083	TS100LA2	17490	4997
70.7	368	1.7	13.15	B063	TS112MB6	10910	3117
70.5	353	3.6	41.12	B103	TH100L2	22000	6297
70.5	353	3.6	41.12	B103	TP100L2	22000	6297
69.8	357	3.6	41.12	B103	TS100LA2	22000	6316
67.5	369	1.7	42.95	B083	TH100L2	17836	5096
67.5	369	1.7	42.95	B083	TP100L2	17836	5096
67.2	387	2.2	14.43	B083	TH132S6	17787	5082
67.2	387	2.2	14.43	B083	TP132S6	17787	5082
67.1	371	1.2	43.22	B063	TH100L2	11118	3177
67.1	371	1.2	43.22	B063	TP100L2	11118	3177
66.8	372	1.7	42.95	B083	TS100LA2	17886	5110
66.5	391	2.2	14.43	B083	TS132SA6	17837	5096
66.4	375	1.2	43.22	B063	TS100LA2	11144	3184
65.3	417	1.0	22.19	BA72	TP112MS4	6952	3476
65.0	383	3.3	44.61	B103	TH100L2	22000	6451
65.0	383	3.3	44.61	B103	TP100L2	22000	6451
64.8	398	1.5	22.39	B063	TP112MS4	11145	3184
64.7	402	3.1	14.99	B103	TH132S6	22000	6445
64.7	402	3.1	14.99	B103	TP132S6	22000	6445
64.5	404	2.1	14.43	B083	TS112MB6	17990	5140
64.4	422	1.0	22.19	BA72	TH100LB4	6984	3492
64.3	387	3.3	44.61	B103	TS100LA2	22000	6471
64.1	407	3.1	14.99	B103	TS132SA6	22000	6465
64.0	425	1.0	22.19	BA72	TS100LB4	7000	3500
63.9	404	1.5	22.39	B063	TH100LB4	11180	3194

3.00 kW

n ₂ [rpm]	M ₂ [Nm]	f _s	i	Reductor	Motor	Fr ₂ D-S-P [N]	Fr ₂ C [N]
63.8	390	1.6	45.44	B083	TH100L2	18000	5175
63.8	390	1.6	45.44	B083	TP100L2	18000	5175
63.5	406	2.1	22.82	B083	TP112MS4	18000	5164
63.4	407	1.5	22.39	B063	TS100LB4	11197	3199
63.2	394	1.6	45.44	B083	TS100LA2	18000	5189
62.7	411	2.1	22.82	B083	TH100LB4	18000	5184
62.4	441	1.0	14.91	BA72	TS112MB6	7059	3530
62.2	414	2.1	22.82	B083	TS100LB4	18000	5193
62.1	420	3.0	14.99	B103	TS112MB6	22000	6526
61.3	425	1.5	15.18	B063	TS112MB6	11262	3218
61.3	406	3.1	47.28	B103	TH100L2	22000	6564
61.3	406	3.1	47.28	B103	TP100L2	22000	6564
61.2	421	3.3	23.70	B103	TP112MS4	22000	6556
60.7	410	3.1	47.28	B103	TS100LA2	22000	6584
60.3	427	3.3	23.70	B103	TH100LB4	22000	6583
59.9	430	3.3	23.70	B103	TS100LB4	22000	6597
58.5	446	2.0	16.60	B083	TH132S6	18000	5276
58.5	446	2.0	16.60	B083	TP132S6	18000	5276
57.8	450	2.0	16.60	B083	TS132SA6	18000	5290
57.7	431	3.0	50.24	B103	TH100L2	22000	6683
57.7	431	3.0	50.24	B103	TP100L2	22000	6683
57.1	436	1.0	50.81	B063	TH100L2	11525	3293
57.1	436	1.0	50.81	B063	TP100L2	11525	3293
57.1	436	2.9	50.24	B103	TS100LA2	22000	6703
56.7	439	1.5	51.19	B083	TH100L2	18000	5343
56.7	439	1.5	51.19	B083	TP100L2	18000	5343
56.5	441	1.0	50.81	B063	TS100LA2	11551	3300
56.2	464	3.2	17.27	B103	TH132S6	22000	6719
56.2	464	3.2	17.27	B103	TP132S6	22000	6719
56.1	444	1.4	51.19	B083	TS100LA2	18000	5358
56.0	465	1.9	16.60	B083	TS112MB6	18000	5335
55.6	464	1.3	26.09	B063	TP112MS4	11518	3291
55.6	469	3.1	17.27	B103	TS132SA6	22000	6740
54.8	470	1.3	26.09	B063	TH100LB4	11551	3300
54.7	476	1.3	17.00	B063	TS112MB6	11535	3296
54.7	455	2.8	53.02	B103	TH100L2	22000	6789
54.7	455	2.8	53.02	B103	TP100L2	22000	6789
54.7	471	3.2	26.51	B103	TP112MS4	22000	6776
54.4	474	1.3	26.09	B063	TS100LB4	11568	3305
54.3	475	1.8	26.71	B083	TP112MS4	18000	5385
54.1	460	2.8	53.02	B103	TS100LA2	22000	6810

3.00 kW

n2 [rpm]	M2 [Nm]	fs	i	Reductor	Motor	Fr2 D-S-P [N]	Fr2 C [N]
53.9	484	3.0	17.27	B103	TS112MB6	22000	6802
53.9	478	3.1	26.51	B103	TH100LB4	22000	6803
53.6	481	3.1	26.51	B103	TS100LB4	22000	6817
53.5	482	1.8	26.71	B083	TH100LB4	18000	5405
53.2	485	1.8	26.71	B083	TS100LB4	18000	5415
52.9	492	1.8	18.32	B083	TH132S6	18000	5415
52.9	492	1.8	18.32	B083	TP132S6	18000	5415
52.4	497	1.8	18.32	B083	TS132SA6	18000	5429
52.2	476	1.3	55.52	B083	TH100L2	18000	5459
52.2	476	1.3	55.52	B083	TP100L2	18000	5459
51.7	498	1.2	28.03	B063	TP112MS4	11689	3340
51.7	481	1.3	55.52	B083	TS100LA2	18000	5474
51.0	505	1.2	28.03	B063	TH100LB4	11721	3349
50.9	512	2.9	19.06	B103	TH132S6	22000	6914
50.9	512	2.9	19.06	B103	TP132S6	22000	6914
50.8	513	1.7	18.32	B083	TS112MB6	18000	5474
50.7	509	1.2	28.03	B063	TS100LB4	11738	3354
50.4	517	2.8	19.06	B103	TS132SA6	22000	6935
49.6	502	2.5	58.50	B103	TH100L2	22000	6987
49.6	502	2.5	58.50	B103	TP100L2	22000	6987
49.2	525	1.6	29.50	B083	TP112MS4	18000	5525
49.1	507	2.5	58.50	B103	TS100LA2	22000	7008
48.8	534	2.8	19.06	B103	TS112MB6	22000	6999
48.5	532	1.6	29.50	B083	TH100LB4	18000	5545
48.4	514	1.2	59.96	B083	TH100L2	18000	5570
48.4	514	1.2	59.96	B083	TP100L2	18000	5570
48.1	536	1.6	29.50	B083	TS100LB4	18000	5555
47.9	520	1.2	59.96	B083	TS100LA2	18000	5585
47.5	543	2.9	30.55	B103	TP112MS4	22000	7060
46.8	551	2.9	30.55	B103	TH100LB4	22000	7088
46.5	555	2.9	30.55	B103	TS100LB4	22000	7103
45.6	565	1.5	31.80	B083	TP112MS4	18000	5632
45.5	547	1.2	63.74	B083	TH100L2	18000	5658
45.5	547	1.2	63.74	B083	TP100L2	18000	5658
45.0	553	1.2	63.74	B083	TS100LA2	18000	5673
45.0	573	1.5	31.80	B083	TH100LB4	18000	5651
44.7	577	1.5	31.80	B083	TS100LB4	18000	5661
44.7	557	2.3	64.89	B103	TH100L2	22000	7199
44.7	557	2.3	64.89	B103	TP100L2	22000	7199
44.2	563	2.3	64.89	B103	TS100LA2	22000	7221
43.9	588	2.9	33.07	B103	TP112MS4	22000	7222

5.1 B/BA MOTORREDUCTORES (50Hz)

3.00 kW

n2 [rpm]	M2 [Nm]	fs	i	Reductor	Motor	Fr2 D-S-P [N]	Fr2 C [N]
43.4	595	1.0	33.43	B063	TP112MS4	12000	3454
43.2	596	2.9	33.07	B103	TH100LB4	22000	7250
42.9	600	2.8	33.07	B103	TS100LB4	22000	7265
42.8	603	1.0	33.43	B063	TH100LB4	12000	3463
42.5	607	1.0	33.43	B063	TS100LB4	12000	3467
42.5	613	1.5	22.82	B083	TH132S6	18000	5725
42.5	613	1.5	22.82	B083	TP132S6	18000	5725
42.3	588	2.2	68.58	B103	TH100L2	22000	7314
42.3	588	2.2	68.58	B103	TP100L2	22000	7314
42.1	619	1.4	22.82	B083	TS132SA6	18000	5739
42.0	613	1.4	34.49	B083	TP112MS4	18000	5747
41.9	593	1.1	69.14	B083	TH100L2	18000	5775
41.9	593	1.1	69.14	B083	TP100L2	18000	5775
41.9	595	2.1	68.58	B103	TS100LA2	22000	7336
41.5	627	1.0	22.39	B063	TS112MB6	12000	3473
41.5	622	1.4	34.49	B083	TH100LB4	18000	5767
41.5	599	1.1	69.14	B083	TS100LA2	18000	5791
41.2	626	1.4	34.49	B083	TS100LB4	18000	5777
40.9	636	2.3	23.70	B103	TH132S6	22000	7359
40.9	636	2.3	23.70	B103	TP132S6	22000	7359
40.8	639	1.4	22.82	B083	TS112MB6	18000	5784
40.5	643	2.3	23.70	B103	TS132SA6	22000	7381
40.4	638	2.7	35.87	B103	TP112MS4	22000	7390
39.9	647	2.6	35.87	B103	TH100LB4	22000	7419
39.9	624	2.0	72.76	B103	TH100L2	22000	7438
39.9	624	2.0	72.76	B103	TP100L2	22000	7438
39.6	628	1.0	73.14	B083	TH100L2	18000	5857
39.6	628	1.0	73.14	B083	TP100L2	18000	5857
39.6	651	2.6	35.87	B103	TS100LB4	22000	7434
39.4	631	2.0	72.76	B103	TS100LA2	22000	7460
39.2	634	1.0	73.14	B083	TS100LA2	18000	5872
39.2	664	2.2	23.70	B103	TS112MB6	22000	7447
36.7	677	1.9	78.92	B103	TH100L2	22000	7611
36.7	677	1.9	78.92	B103	TP100L2	22000	7611
36.6	704	1.2	39.60	B083	TP112MS4	18000	5943
36.6	712	2.2	26.51	B103	TH132S6	22000	7595
36.6	712	2.2	26.51	B103	TP132S6	22000	7595
36.4	684	1.9	78.92	B103	TS100LA2	22000	7634
36.3	717	1.2	26.71	B083	TH132S6	18000	5947
36.3	717	1.2	26.71	B083	TP132S6	18000	5947
36.2	719	2.2	26.51	B103	TS132SA6	22000	7616

3.00 kW

n2 [rpm]	M2 [Nm]	fs	i	Reductor	Motor	Fr2 D-S-P [N]	Fr2 C [N]
36.2	687	3.8	80.04	B123	TH100L2	30000	10742
36.2	687	3.8	80.04	B123	TP100L2	30000	10742
36.1	714	1.2	39.60	B083	TH100LB4	18000	5963
35.9	719	1.2	39.60	B083	TS100LB4	18000	5973
35.9	725	1.2	26.71	B083	TS132SA6	18000	5962
35.9	694	3.8	80.04	B123	TS100LA2	30000	10773
35.8	721	3.9	40.53	B123	TP112MS4	30000	10747
35.3	731	2.3	41.12	B103	TP112MS4	22000	7679
35.3	739	4.0	27.51	B123	TH132S6	30000	10779
35.3	739	4.0	27.51	B123	TP132S6	30000	10779
35.3	731	3.8	40.53	B123	TH100LB4	30000	10787
35.1	742	2.1	26.51	B103	TS112MB6	22000	7684
35.0	736	3.8	40.53	B123	TS100LB4	30000	10808
34.9	746	3.9	27.51	B123	TS132SA6	30000	10809
34.8	748	1.2	26.71	B083	TS112MB6	18000	6006
34.8	742	2.3	41.12	B103	TH100LB4	22000	7708
34.7	718	1.9	83.66	B103	TH100L2	22000	7737
34.7	718	1.9	83.66	B103	TP100L2	22000	7737
34.5	747	2.3	41.12	B103	TS100LB4	22000	7723
34.3	725	1.9	83.66	B103	TS100LA2	22000	7759
33.8	764	1.1	42.95	B083	TP112MS4	18000	6058
33.3	774	1.1	42.95	B083	TH100LB4	18000	6078
33.1	780	1.1	42.95	B083	TS100LB4	18000	6088
32.9	792	1.1	29.50	B083	TH132S6	18000	6086
32.9	792	1.1	29.50	B083	TP132S6	18000	6086
32.5	800	1.1	29.50	B083	TS132SA6	18000	6100
32.5	793	2.1	44.61	B103	TP112MS4	22000	7853
32.3	798	3.8	44.89	B123	TP112MS4	30000	11046
32.3	771	3.4	89.87	B123	TH100L2	30000	11085
32.3	771	3.4	89.87	B123	TP100L2	30000	11085
32.1	804	2.1	44.61	B103	TH100LB4	22000	7883
31.9	808	1.1	45.44	B083	TP112MS4	18000	6137
31.9	809	3.7	44.89	B123	TH100LB4	30000	11087
31.9	779	3.4	89.87	B123	TS100LA2	30000	11116
31.8	810	2.1	44.61	B103	TS100LB4	22000	7898
31.7	820	2.0	30.55	B103	TH132S6	22000	7897
31.7	820	2.0	30.55	B103	TP132S6	22000	7897
31.6	815	3.7	44.89	B123	TS100LB4	30000	11107
31.5	826	1.1	29.50	B083	TS112MB6	18000	6145
31.5	819	1.0	45.44	B083	TH100LB4	18000	6157
31.5	827	3.6	30.79	B123	TH132S6	30000	11109

3.00 kW

n2 [rpm]	M2 [Nm]	fs	i	Reductor	Motor	Fr2 D-S-P [N]	Fr2 C [N]
31.5	827	3.6	30.79	B123	TP132S6	30000	11109
31.4	792	1.7	92.31	B103	TH100L2	22000	7950
31.4	792	1.7	92.31	B103	TP100L2	22000	7950
31.4	829	2.0	30.55	B103	TS132SA6	22000	7920
31.3	825	1.0	45.44	B083	TS100LB4	18000	6166
31.2	835	3.5	30.79	B123	TS132SA6	30000	11139
31.1	800	1.7	92.31	B103	TS100LA2	22000	7973
31.0	839	3.5	31.26	B123	TH132S6	30000	11153
31.0	839	3.5	31.26	B123	TP132S6	30000	11153
30.7	841	2.0	47.28	B103	TP112MS4	22000	7979
30.7	848	3.5	31.26	B123	TS132SA6	30000	11184
30.5	854	1.0	31.80	B083	TH132S6	18000	6190
30.5	854	1.0	31.80	B083	TP132S6	18000	6190
30.4	856	2.0	30.55	B103	TS112MB6	22000	7988
30.2	863	1.0	31.80	B083	TS132SA6	18000	6205
30.2	853	2.0	47.28	B103	TH100LB4	22000	8009
30.0	859	2.0	47.28	B103	TS100LB4	22000	8025
29.7	875	3.4	31.26	B123	TS112MB6	30000	11278
29.3	888	2.0	33.07	B103	TH132S6	22000	8069
29.3	888	2.0	33.07	B103	TP132S6	22000	8069
29.2	890	1.0	31.80	B083	TS112MB6	18000	6248
29.1	886	3.6	49.80	B123	TP112MS4	30000	11353
29.1	855	3.1	99.70	B123	TH100L2	30000	11396
29.1	855	3.1	99.70	B123	TP100L2	30000	11396
29.0	897	2.0	33.07	B103	TS132SA6	22000	8091
28.9	893	1.9	50.24	B103	TP112MS4	22000	8111
28.8	864	3.0	99.70	B123	TS100LA2	30000	11427
28.7	898	3.6	49.80	B123	TH100LB4	30000	11394
28.5	906	1.9	50.24	B103	TH100LB4	22000	8142
28.5	904	3.5	49.80	B123	TS100LB4	30000	11415
28.3	910	0.9	51.19	B083	TP112MS4	18000	6302
28.3	912	1.9	50.24	B103	TS100LB4	22000	8157
28.1	926	1.0	34.49	B083	TH132S6	18000	6302
28.1	926	1.0	34.49	B083	TP132S6	18000	6302
28.1	926	1.9	33.07	B103	TS112MB6	22000	8160
28.0	931	3.2	34.68	B123	TH132S6	30000	11460
28.0	931	3.2	34.68	B123	TP132S6	30000	11460
27.9	923	0.9	51.19	B083	TH100LB4	18000	6322
27.8	936	1.0	34.49	B083	TS132SA6	18000	6316
27.7	929	0.9	51.19	B083	TS100LB4	18000	6331
27.7	941	3.1	34.68	B123	TS132SA6	30000	11491

3.00 kW

n2 [rpm]	M2 [Nm]	fs	i	Reductor	Motor	Fr2 D-S-P [N]	Fr2 C [N]
27.5	905	1.5	105.44	B103	TH100L2	22000	8244
27.5	905	1.5	105.44	B103	TP100L2	22000	8244
27.3	943	1.8	53.02	B103	TP112MS4	22000	8229
27.2	914	1.5	105.44	B103	TS100LA2	22000	8267
27.2	915	2.9	106.65	B123	TH100L2	30000	11600
27.2	915	2.9	106.65	B123	TP100L2	30000	11600
27.0	966	0.9	34.49	B083	TS112MB6	18000	6359
27.0	956	1.8	53.02	B103	TH100LB4	22000	8260
27.0	963	1.9	35.87	B103	TH132S6	22000	8246
27.0	963	1.9	35.87	B103	TP132S6	22000	8246
26.9	925	2.8	106.65	B123	TS100LA2	30000	11631
26.8	973	1.8	35.87	B103	TS132SA6	22000	8269
26.8	963	1.8	53.02	B103	TS100LB4	22000	8275
26.8	971	3.0	34.68	B123	TS112MB6	30000	11585
26.7	966	3.3	54.30	B123	TP112MS4	30000	11610
26.3	979	3.3	54.30	B123	TH100LB4	30000	11651
26.2	986	3.2	54.30	B123	TS100LB4	30000	11672
25.9	1004	1.8	35.87	B103	TS112MB6	22000	8339
25.9	960	3.9	111.94	B143	TH100L2	39586	39586
25.9	960	3.9	111.94	B143	TP100L2	39586	39586
25.6	970	3.9	111.94	B143	TS100LA2	39701	39701
25.3	985	1.4	114.80	B103	TH100L2	22000	8433
25.3	985	1.4	114.80	B103	TP100L2	22000	8433
25.0	995	1.4	114.80	B103	TS100LA2	22000	8457
24.8	1040	1.6	58.50	B103	TP112MS4	22000	8446
24.4	1055	1.6	58.50	B103	TH100LB4	22000	8477
24.4	1056	3.0	59.36	B123	TP112MS4	30000	11876
24.3	1062	1.6	58.50	B103	TS100LB4	22000	8493
24.2	1026	2.6	119.60	B123	TH100L2	30000	11947
24.2	1026	2.6	119.60	B123	TP100L2	30000	11947
24.1	1033	1.3	120.42	B103	TH100L2	22000	8541
24.1	1033	1.3	120.42	B103	TP100L2	22000	8541
24.1	1070	3.0	59.36	B123	TH100LB4	30000	11917
24.0	1037	2.5	119.60	B123	TS100LA2	30000	11978
23.9	1078	3.0	59.36	B123	TS100LB4	30000	11938
23.9	1088	2.7	40.53	B123	TH132S6	30000	11923
23.9	1088	2.7	40.53	B123	TP132S6	30000	11923
23.8	1044	1.3	120.42	B103	TS100LA2	22000	8564
23.7	1100	2.7	40.53	B123	TS132SA6	30000	11954
23.6	1104	1.6	41.12	B103	TH132S6	22000	8547
23.6	1104	1.6	41.12	B103	TP132S6	22000	8547

3.00 kW

n2 [rpm]	M2 [Nm]	fs	i	Reductor	Motor	Fr2 D-S-P [N]	Fr2 C [N]
23.3	1116	1.6	41.12	B103	TS132SA6	22000	8570
23.3	1069	3.5	124.62	B143	TH100L2	40000	40000
23.3	1069	3.5	124.62	B143	TP100L2	40000	40000
23.2	1113	3.0	62.59	B123	TP112MS4	30000	12034
23.0	1080	3.5	124.62	B143	TS100LA2	40000	40000
22.9	1135	2.6	40.53	B123	TS112MB6	30000	12048
22.8	1129	2.9	62.59	B123	TH100LB4	30000	12076
22.7	1136	2.9	62.59	B123	TS100LB4	30000	12097
22.6	1152	1.6	41.12	B103	TS112MB6	22000	8640
22.3	1154	1.5	64.89	B103	TP112MS4	22000	8676
22.3	1115	2.4	129.96	B123	TH100L2	30000	12200
22.3	1115	2.4	129.96	B123	TP100L2	30000	12200
22.1	1127	2.3	129.96	B123	TS100LA2	30000	12231
22.0	1170	1.5	64.89	B103	TH100LB4	22000	8707
21.9	1178	1.4	64.89	B103	TS100LB4	22000	8723
21.8	1140	1.2	132.87	B103	TH100L2	22000	8763
21.8	1140	1.2	132.87	B103	TP100L2	22000	8763
21.7	1198	1.5	44.61	B103	TH132S6	22000	8728
21.7	1198	1.5	44.61	B103	TP132S6	22000	8728
21.6	1152	1.2	132.87	B103	TS100LA2	22000	8787
21.6	1205	2.6	44.89	B123	TH132S6	30000	12227
21.6	1205	2.6	44.89	B123	TP132S6	30000	12227
21.5	1210	1.5	44.61	B103	TS132SA6	22000	8751
21.4	1218	2.6	44.89	B123	TS132SA6	30000	12258
21.3	1171	3.2	136.44	B143	TH100L2	40000	40000
21.3	1171	3.2	136.44	B143	TP100L2	40000	40000
21.1	1219	1.4	68.58	B103	TP112MS4	22000	8800
21.0	1183	3.2	136.44	B143	TS100LA2	40000	40000
20.9	1237	1.4	68.58	B103	TH100LB4	22000	8831
20.9	1235	2.7	69.43	B123	TP112MS4	30000	12345
20.8	1249	1.4	44.61	B103	TS112MB6	22000	8821
20.7	1245	1.4	68.58	B103	TS100LB4	22000	8846
20.7	1257	2.5	44.89	B123	TS112MB6	30000	12352
20.6	1252	2.6	69.43	B123	TH100LB4	30000	12386
20.6	1253	4.0	70.43	B143	TP112MS4	40000	40000
20.5	1270	1.4	47.28	B103	TH132S6	22000	8857
20.5	1270	1.4	47.28	B103	TP132S6	22000	8857
20.5	1261	2.6	69.43	B123	TS100LB4	30000	12407
20.3	1283	1.4	47.28	B103	TS132SA6	22000	8880
20.3	1270	3.9	70.43	B143	TH100LB4	40000	40000
20.2	1279	3.9	70.43	B143	TS100LB4	40000	40000

3.00 kW

n2 [rpm]	M2 [Nm]	fs	i	Reductor	Motor	Fr2 D-S-P [N]	Fr2 C [N]
20.1	1239	2.1	144.43	B123	TH100L2	30000	12521
20.1	1239	2.1	144.43	B123	TP100L2	30000	12521
20.0	1241	1.1	144.69	B103	TH100L2	22000	8956
20.0	1241	1.1	144.69	B103	TP100L2	22000	8956
19.9	1294	1.3	72.76	B103	TP112MS4	22000	8932
19.9	1252	2.1	144.43	B123	TS100LA2	30000	12553
19.8	1254	1.1	144.69	B103	TS100LA2	22000	8980
19.7	1324	1.3	47.28	B103	TS112MB6	22000	8951
19.7	1312	1.3	72.76	B103	TH100LB4	22000	8963
19.5	1321	1.3	72.76	B103	TS100LB4	22000	8979
19.5	1337	2.5	49.80	B123	TH132S6	30000	12535
19.5	1337	2.5	49.80	B123	TP132S6	30000	12535
19.5	1323	2.6	74.42	B123	TP112MS4	30000	12551
19.4	1284	2.9	149.59	B143	TH100L2	40000	40000
19.4	1284	2.9	149.59	B143	TP100L2	40000	40000
19.3	1349	1.3	50.24	B103	TH132S6	22000	8992
19.3	1349	1.3	50.24	B103	TP132S6	22000	8992
19.3	1351	2.5	49.80	B123	TS132SA6	30000	12566
19.2	1342	2.6	74.42	B123	TH100LB4	30000	12593
19.2	1354	3.9	48.35	B143	TS112MB6	40000	40000
19.2	1297	2.9	149.59	B143	TS100LA2	40000	40000
19.1	1363	1.3	50.24	B103	TS132SA6	22000	9015
19.1	1351	2.6	74.42	B123	TS100LB4	30000	12614
18.8	1371	3.6	77.12	B143	TP112MS4	40000	40000
18.7	1395	2.4	49.80	B123	TS112MB6	30000	12660
18.5	1407	1.3	50.24	B103	TS112MB6	22000	9086
18.5	1391	3.6	77.12	B143	TH100LB4	40000	40000
18.4	1403	1.2	78.92	B103	TP112MS4	22000	9114
18.4	1400	3.6	77.12	B143	TS100LB4	40000	40000
18.3	1424	1.3	53.02	B103	TH132S6	22000	9112
18.3	1424	1.3	53.02	B103	TP132S6	22000	9112
18.2	1427	3.7	53.16	B143	TH132S6	40000	40000
18.2	1427	3.7	53.16	B143	TP132S6	40000	40000
18.1	1423	1.2	78.92	B103	TH100LB4	22000	9145
18.1	1438	1.2	53.02	B103	TS132SA6	22000	9135
18.1	1423	2.5	80.04	B123	TP112MS4	30000	12768
18.1	1375	1.9	160.23	B123	TH100L2	30000	12836
18.1	1375	1.9	160.23	B123	TP100L2	30000	12836
18.1	1442	3.6	53.16	B143	TS132SA6	40000	40000
18.0	1433	1.2	78.92	B103	TS100LB4	22000	9161
17.9	1458	2.3	54.30	B123	TH132S6	30000	12790

3.00 kW

n2 [rpm]	M2 [Nm]	fs	i	Reductor	Motor	Fr2 D-S-P [N]	Fr2 C [N]
17.9	1458	2.3	54.30	B123	TP132S6	30000	12790
17.9	1443	2.4	80.04	B123	TH100LB4	30000	12809
17.9	1389	1.9	160.23	B123	TS100LA2	30000	12867
17.8	1467	3.6	54.63	B143	TH132S6	40000	40000
17.8	1467	3.6	54.63	B143	TP132S6	40000	40000
17.7	1473	2.3	54.30	B123	TS132SA6	30000	12821
17.7	1453	2.4	80.04	B123	TS100LB4	30000	12830
17.6	1482	3.5	54.63	B143	TS132SA6	40000	40000
17.5	1485	1.2	53.02	B103	TS112MB6	22000	9205
17.5	1489	3.5	53.16	B143	TS112MB6	40000	40000
17.4	1429	2.6	166.53	B143	TH100L2	40000	40000
17.4	1429	2.6	166.53	B143	TP100L2	40000	40000
17.3	1488	1.2	83.66	B103	TP112MS4	22000	9244
17.2	1444	2.6	166.53	B143	TS100LA2	40000	40000
17.1	1508	1.2	83.66	B103	TH100LB4	22000	9275
17.1	1521	2.2	54.30	B123	TS112MB6	30000	12914
17.0	1519	1.2	83.66	B103	TS100LB4	22000	9291
17.0	1521	3.3	85.54	B143	TP112MS4	40000	40000
17.0	1530	3.4	54.63	B143	TS112MB6	40000	40000
16.7	1542	3.2	85.54	B143	TH100LB4	40000	40000
16.6	1571	1.1	58.50	B103	TH132S6	22000	9330
16.6	1571	1.1	58.50	B103	TP132S6	22000	9330
16.6	1553	3.2	85.54	B143	TS100LB4	40000	40000
16.4	1587	1.1	58.50	B103	TS132SA6	22000	9353
16.4	1584	3.3	59.02	B143	TH132S6	40000	40000
16.4	1584	3.3	59.02	B143	TP132S6	40000	40000
16.3	1594	2.1	59.36	B123	TH132S6	30000	13051
16.3	1594	2.1	59.36	B123	TP132S6	30000	13051
16.3	1601	3.3	59.02	B143	TS132SA6	40000	40000
16.2	1610	2.1	59.36	B123	TS132SA6	30000	13081
16.1	1598	2.2	89.87	B123	TP112MS4	30000	13108
16.1	1548	1.7	180.40	B123	TH100L2	30000	13193
16.1	1548	1.7	180.40	B123	TP100L2	30000	13193
15.9	1638	1.1	58.50	B103	TS112MB6	22000	9423
15.9	1564	1.7	180.40	B123	TS100LA2	30000	13224
15.9	1620	2.2	89.87	B123	TH100LB4	30000	13149
15.8	1632	2.1	89.87	B123	TS100LB4	30000	13169
15.8	1653	3.2	59.02	B143	TS112MB6	40000	40000
15.7	1641	1.1	92.31	B103	TP112MS4	22000	9463
15.7	1662	2.0	59.36	B123	TS112MB6	30000	13172
15.5	1664	1.1	92.31	B103	TH100LB4	22000	9494

3.00 kW

n2 [rpm]	M2 [Nm]	fs	i	Reductor	Motor	Fr2 D-S-P [N]	Fr2 C [N]
15.5	1680	2.1	62.59	B123	TH132S6	30000	13204
15.5	1680	2.1	62.59	B123	TP132S6	30000	13204
15.5	1607	2.3	187.24	B143	TH100L2	40000	40000
15.5	1607	2.3	187.24	B143	TP100L2	40000	40000
15.4	1676	1.1	92.31	B103	TS100LB4	22000	9509
15.4	1674	3.0	94.13	B143	TP112MS4	40000	40000
15.3	1698	2.0	62.59	B123	TS132SA6	30000	13234
15.3	1623	2.3	187.24	B143	TS100LA2	40000	40000
15.2	1697	2.9	94.13	B143	TH100LB4	40000	40000
15.1	1709	2.9	94.13	B143	TS100LB4	40000	40000
15.0	1742	3.0	64.88	B143	TH132S6	40000	40000
15.0	1742	3.0	64.88	B143	TP132S6	40000	40000
14.9	1742	1.0	64.89	B103	TH132S6	22000	9559
14.9	1742	1.0	64.89	B103	TP132S6	22000	9559
14.9	1753	2.0	62.59	B123	TS112MB6	30000	13324
14.8	1760	1.0	64.89	B103	TS132SA6	22000	9581
14.8	1760	3.0	64.88	B143	TS132SA6	40000	40000
14.5	1773	2.0	99.70	B123	TP112MS4	30000	13409
14.3	1817	1.0	64.89	B103	TS112MB6	22000	9651
14.3	1798	1.9	99.70	B123	TH100LB4	30000	13449
14.3	1817	2.9	64.88	B143	TS112MB6	40000	40000
14.2	1810	1.9	99.70	B123	TS100LB4	30000	13469
14.1	1841	1.0	68.58	B103	TH132S6	22000	9680
14.1	1841	1.0	68.58	B103	TP132S6	22000	9680
14.0	1860	1.0	68.58	B103	TS132SA6	22000	9702
14.0	1864	1.9	69.43	B123	TH132S6	30000	13499
14.0	1864	1.9	69.43	B123	TP132S6	30000	13499
13.8	1875	1.0	105.44	B103	TP112MS4	22000	9756
13.8	1884	1.8	69.43	B123	TS132SA6	30000	13529
13.8	1891	2.8	70.43	B143	TH132S6	40000	40000
13.8	1891	2.8	70.43	B143	TP132S6	40000	40000
13.7	1882	2.7	105.83	B143	TP112MS4	40000	40000
13.6	1901	0.9	105.44	B103	TH100LB4	22000	9787
13.6	1920	0.9	68.58	B103	TS112MB6	22000	9771
13.6	1897	1.8	106.65	B123	TP112MS4	30000	13601
13.6	1911	2.7	70.43	B143	TS132SA6	40000	40000
13.5	1915	0.9	105.44	B103	TS100LB4	22000	9802
13.5	1908	2.6	105.83	B143	TH100LB4	40000	40000
13.4	1923	1.8	106.65	B123	TH100LB4	30000	13640
13.4	1944	1.8	69.43	B123	TS112MB6	30000	13617
13.4	1922	2.6	105.83	B143	TS100LB4	40000	40000

3.00 kW

n2 [rpm]	M2 [Nm]	fs	i	Reductor	Motor	Fr2 D-S-P [N]	Fr2 C [N]
13.3	1953	0.9	72.76	B103	TH132S6	22000	9808
13.3	1953	0.9	72.76	B103	TP132S6	22000	9808
13.3	1937	1.8	106.65	B123	TS100LB4	30000	13659
13.2	1974	0.9	72.76	B103	TS132SA6	22000	9830
13.2	1972	2.7	70.43	B143	TS112MB6	40000	40000
13.0	1998	1.8	74.42	B123	TH132S6	30000	13693
13.0	1998	1.8	74.42	B123	TP132S6	30000	13693
13.0	1991	2.5	111.94	B143	TP112MS4	40000	40000
12.9	2019	1.8	74.42	B123	TS132SA6	30000	13721
12.8	2018	2.5	111.94	B143	TH100LB4	40000	40000
12.7	2033	2.5	111.94	B143	TS100LB4	40000	40000
12.6	2070	2.5	77.12	B143	TH132S6	40000	40000
12.6	2070	2.5	77.12	B143	TP132S6	40000	40000
12.5	2084	1.8	74.42	B123	TS112MB6	30000	13808
12.4	2092	2.5	77.12	B143	TS132SA6	40000	40000
12.1	2127	1.6	119.60	B123	TP112MS4	30000	13918
12.1	2149	1.7	80.04	B123	TH132S6	30000	13891
12.1	2149	1.7	80.04	B123	TP132S6	30000	13891
12.1	2160	2.4	77.12	B143	TS112MB6	40000	40000
12.0	2171	1.7	80.04	B123	TS132SA6	30000	13919
12.0	2157	1.6	119.60	B123	TH100LB4	30000	13956
11.9	2172	1.6	119.60	B123	TS100LB4	30000	13975
11.6	2241	1.6	80.04	B123	TS112MB6	30000	14004
11.6	2216	2.3	124.62	B143	TP112MS4	40000	40000
11.6	2252	3.7	83.89	B153	TH132S6	65000	65000
11.6	2252	3.7	83.89	B153	TP132S6	65000	65000
11.5	2247	2.2	124.62	B143	TH100LB4	40000	40000
11.4	2263	2.2	124.62	B143	TS100LB4	40000	40000
11.4	2276	3.7	83.89	B153	TS132SA6	65000	65000
11.3	2297	2.3	85.54	B143	TH132S6	40000	40000
11.3	2297	2.3	85.54	B143	TP132S6	40000	40000
11.2	2311	1.5	129.96	B123	TP112MS4	30000	14141
11.2	2321	2.3	85.54	B143	TS132SA6	40000	40000
11.1	2353	3.6	87.65	B153	TH132S6	65000	65000
11.1	2353	3.6	87.65	B153	TP132S6	65000	65000
11.0	2343	1.5	129.96	B123	TH100LB4	30000	14177
11.0	2378	3.5	87.65	B153	TS132SA6	65000	65000
10.9	2360	1.5	129.96	B123	TS100LB4	30000	14196
10.9	2396	2.2	85.54	B143	TS112MB6	40000	40000
10.8	2413	1.5	89.87	B123	TH132S6	30000	14196
10.8	2413	1.5	89.87	B123	TP132S6	30000	14196

3.00 kW

n2 [rpm]	M2 [Nm]	fs	i	Reductor	Motor	Fr2 D-S-P [N]	Fr2 C [N]
10.7	2438	1.5	89.87	B123	TS132SA6	30000	14222
10.6	2426	2.1	136.44	B143	TP112MS4	40000	40000
10.5	2460	2.0	136.44	B143	TH100LB4	40000	40000
10.4	2478	2.0	136.44	B143	TS100LB4	40000	40000
10.4	2498	3.4	93.05	B153	TH132S6	65000	65000
10.4	2498	3.4	93.05	B153	TP132S6	65000	65000
10.3	2517	1.5	89.87	B123	TS112MB6	30000	14303
10.3	2527	2.1	94.13	B143	TH132S6	40000	40000
10.3	2527	2.1	94.13	B143	TP132S6	40000	40000
10.3	2524	3.3	93.05	B153	TS132SA6	65000	65000
10.2	2553	2.1	94.13	B143	TS132SA6	40000	40000
10.0	2568	1.4	144.43	B123	TP112MS4	30000	14412
9.9	2604	1.3	144.43	B123	TH100LB4	30000	14446
9.9	2636	2.0	94.13	B143	TS112MB6	40000	40000
9.8	2623	1.3	144.43	B123	TS100LB4	30000	14464
9.7	2677	1.4	99.70	B123	TH132S6	30000	14455
9.7	2677	1.4	99.70	B123	TP132S6	30000	14455
9.7	2660	1.9	149.59	B143	TP112MS4	40000	40000
9.6	2705	1.4	99.70	B123	TS132SA6	30000	14480
9.6	2697	1.9	149.59	B143	TH100LB4	40000	40000
9.5	2716	1.8	149.59	B143	TS100LB4	40000	40000
9.4	2768	3.0	103.12	B153	TH132S6	65000	65000
9.4	2768	3.0	103.12	B153	TP132S6	65000	65000
9.3	2792	1.3	99.70	B123	TS112MB6	30000	14555
9.3	2797	3.0	103.12	B153	TS132SA6	65000	65000
9.2	2841	1.8	105.83	B143	TH132S6	40000	40000
9.2	2841	1.8	105.83	B143	TP132S6	40000	40000
9.1	2863	1.3	106.65	B123	TH132S6	30000	14614
9.1	2863	1.3	106.65	B123	TP132S6	30000	14614
9.1	2871	1.8	105.83	B143	TS132SA6	40000	40000
9.0	2893	1.3	106.65	B123	TS132SA6	30000	14638
9.0	2849	1.2	160.23	B123	TP112MS4	30000	14663
8.9	2889	1.2	160.23	B123	TH100LB4	30000	14695
8.9	2909	1.2	160.23	B123	TS100LB4	30000	14711
8.8	2964	1.8	105.83	B143	TS112MB6	40000	40000
8.7	2987	1.2	106.65	B123	TS112MB6	30000	14709
8.7	3005	1.7	111.94	B143	TH132S6	40000	40000
8.7	3005	1.7	111.94	B143	TP132S6	40000	40000
8.7	2961	1.7	166.53	B143	TP112MS4	40000	40000
8.6	3037	1.7	111.94	B143	TS132SA6	40000	40000
8.6	3003	1.7	166.53	B143	TH100LB4	40000	40000

3.00 kW

n2 [rpm]	M2 [Nm]	fs	i	Reductor	Motor	Fr2 D-S-P [N]	Fr2 C [N]
8.5	3024	1.7	166.53	B143	TS100LB4	40000	40000
8.3	3135	1.7	111.94	B143	TS112MB6	40000	40000
8.1	3211	1.1	119.60	B123	TH132S6	30000	14865
8.1	3211	1.1	119.60	B123	TP132S6	30000	14865
8.0	3244	1.1	119.60	B123	TS132SA6	30000	14887
8.0	3208	1.1	180.40	B123	TP112MS4	30000	14926
7.9	3253	1.1	180.40	B123	TH100LB4	30000	14955
7.9	3276	1.1	180.40	B123	TS100LB4	30000	14970
7.8	3349	1.1	119.60	B123	TS112MB6	30000	14951
7.8	3346	1.6	124.62	B143	TH132S6	40000	40000
7.8	3346	1.6	124.62	B143	TP132S6	40000	40000
7.8	3326	2.5	123.88	B153	TH132S6	65000	65000
7.8	3326	2.5	123.88	B153	TP132S6	65000	65000
7.7	3381	1.6	124.62	B143	TS132SA6	40000	40000
7.7	3330	1.5	187.24	B143	TP112MS4	40000	40000
7.7	3361	2.5	123.88	B153	TS132SA6	65000	65000
7.6	3376	1.5	187.24	B143	TH100LB4	40000	40000
7.6	3400	1.5	187.24	B143	TS100LB4	40000	40000
7.5	3489	1.1	129.96	B123	TH132S6	30000	15030
7.5	3489	1.1	129.96	B123	TP132S6	30000	15030
7.5	3490	1.5	124.62	B143	TS112MB6	40000	40000
7.4	3526	1.0	129.96	B123	TS132SA6	30000	15050
7.2	3639	1.0	129.96	B123	TS112MB6	30000	15108
7.2	3605	2.3	134.27	B153	TH132S6	65000	65000
7.2	3605	2.3	134.27	B153	TP132S6	65000	65000
7.2	3642	2.3	134.27	B153	TS132SA6	65000	65000
7.1	3663	1.4	136.44	B143	TH132S6	40000	40000
7.1	3663	1.4	136.44	B143	TP132S6	40000	40000
7.0	3701	1.4	136.44	B143	TS132SA6	40000	40000
6.8	3821	1.4	136.44	B143	TS112MB6	40000	40000
6.7	3878	0.9	144.43	B123	TH132S6	30000	15215
6.7	3878	0.9	144.43	B123	TP132S6	30000	15215
6.6	3918	0.9	144.43	B123	TS132SA6	30000	15232
6.5	4016	1.3	149.59	B143	TH132S6	40000	40000
6.5	4016	1.3	149.59	B143	TP132S6	40000	40000
6.5	4007	2.1	149.26	B153	TH132S6	65000	65000
6.5	4007	2.1	149.26	B153	TP132S6	65000	65000
6.4	4044	0.9	144.43	B123	TS112MB6	30000	15281
6.4	4058	1.3	149.59	B143	TS132SA6	40000	40000
6.4	4049	2.1	149.26	B153	TS132SA6	65000	65000
6.2	4189	1.3	149.59	B143	TS112MB6	40000	40000

5.1 B/BA MOTORREDUCTORES (50Hz)

3.00 kW

n2 [rpm]	M2 [Nm]	fs	i	Reductor	Motor	Fr2 D-S-P [N]	Fr2 C [N]
5.9	4441	1.9	165.42	B153	TH132S6	65000	65000
5.9	4441	1.9	165.42	B153	TP132S6	65000	65000
5.8	4471	1.2	166.53	B143	TH132S6	40000	40000
5.8	4471	1.2	166.53	B143	TP132S6	40000	40000
5.8	4518	1.2	166.53	B143	TS132SA6	40000	40000
5.8	4487	1.9	165.42	B153	TS132SA6	65000	65000
5.6	4663	1.1	166.53	B143	TS112MB6	40000	40000
5.2	5027	1.0	187.24	B143	TH132S6	40000	40000
5.2	5027	1.0	187.24	B143	TP132S6	40000	40000
5.1	5079	1.0	187.24	B143	TS132SA6	40000	40000
5.0	5243	1.0	187.24	B143	TS112MB6	40000	40000

4.00 kW

n2 [rpm]	M2 [Nm]	fs	i	Reductor	Motor	Fr2 D-S-P [N]	Fr2 C [N]
512.7	65	3.4	5.71	B063	TH112M2	6246	1785
512.7	65	3.4	5.71	B063	TP112M2	6246	1785
507.5	65	3.3	5.71	B063	TS112MA2	6266	1790
502.2	66	3.3	5.71	B063	TS100LB2	6285	1796
425.9	78	3.3	6.88	B063	TH112M2	6600	1886
425.9	78	3.3	6.88	B063	TP112M2	6600	1886
421.6	79	3.2	6.88	B063	TS112MA2	6620	1891
417.2	80	3.2	6.88	B063	TS100LB2	6640	1897
400.1	83	3.2	7.32	B063	TH112M2	6722	1921
400.1	83	3.2	7.32	B063	TP112M2	6722	1921
396.0	84	3.1	7.32	B063	TS112MA2	6742	1926
391.9	85	3.1	7.32	B063	TS100LB2	6763	1932
350.6	100	2.6	8.36	BA72	TH112M2	3971	1985
350.6	100	2.6	8.36	BA72	TP112M2	3971	1985
347.0	101	2.6	8.36	BA72	TS112MA2	3984	1992
343.4	102	2.6	8.36	BA72	TS100LB2	3998	1999
319.8	104	3.3	9.16	B063	TH112M2	7172	2049
319.8	104	3.3	9.16	B063	TP112M2	7172	2049
316.6	105	3.3	9.16	B063	TS112MA2	7193	2055
313.3	106	3.3	9.16	B063	TS100LB2	7215	2061
291.3	120	2.2	10.06	BA72	TH112M2	4224	2112
291.3	120	2.2	10.06	BA72	TP112M2	4224	2112
288.3	121	2.2	10.06	BA72	TS112MA2	4238	2119
285.5	116	3.4	10.26	B063	TH112M2	7408	2116
285.5	116	3.4	10.26	B063	TP112M2	7408	2116
285.3	123	2.1	10.06	BA72	TS100LB2	4253	2127

4.00 kW

n2 [rpm]	M2 [Nm]	fs	i	Reductor	Motor	Fr2 D-S-P [N]	Fr2 C [N]
282.6	117	3.3	10.26	B063	TS112MA2	7429	2123
279.6	119	3.3	10.26	B063	TS100LB2	7451	2129
265.7	125	3.2	11.03	B063	TH112M2	7559	2160
265.7	125	3.2	11.03	B063	TP112M2	7559	2160
263.0	126	3.2	11.03	B063	TS112MA2	7581	2166
260.3	127	3.2	11.03	B063	TS100LB2	7603	2172
253.7	136	2.1	5.71	B063	TH112M4	7635	2182
253.7	136	2.1	5.71	B063	TP112M4	7635	2182
252.0	136	2.1	5.71	B063	TS112MA4	7650	2186
237.2	140	3.1	12.35	B063	TH112M2	7801	2229
237.2	140	3.1	12.35	B063	TP112M2	7801	2229
235.5	149	1.8	12.44	BA72	TH112M2	4534	2267
235.5	149	1.8	12.44	BA72	TP112M2	4534	2267
234.7	141	3.1	12.35	B063	TS112MA2	7824	2235
233.1	150	1.7	12.44	BA72	TS112MA2	4550	2275
232.3	143	3.0	12.35	B063	TS100LB2	7846	2242
230.7	152	1.7	12.44	BA72	TS100LB2	4565	2283
222.8	149	3.0	13.15	B063	TH112M2	7936	2268
222.8	149	3.0	13.15	B063	TP112M2	7936	2268
220.5	150	2.9	13.15	B063	TS112MA2	7959	2274
218.2	152	2.9	13.15	B063	TS100LB2	7981	2280
210.8	163	2.1	6.88	B063	TH112M4	8031	2295
210.8	163	2.1	6.88	B063	TP112M4	8031	2295
209.3	164	2.1	6.88	B063	TS112MA4	8046	2299
203.1	163	3.7	14.43	B083	TH112M2	12777	3651
203.1	163	3.7	14.43	B083	TP112M2	12777	3651
201.0	165	3.7	14.43	B083	TS112MA2	12816	3662
198.9	167	3.6	14.43	B083	TS100LB2	12856	3673
198.0	174	2.0	7.32	B063	TH112M4	8167	2333
198.0	174	2.0	7.32	B063	TP112M4	8167	2333
196.6	175	2.0	7.32	B063	TS112MA4	8182	2338
196.6	178	1.8	14.91	BA72	TH112M2	4815	2408
196.6	178	1.8	14.91	BA72	TP112M2	4815	2408
194.5	180	1.7	14.91	BA72	TS112MA2	4832	2416
193.1	172	2.6	15.18	B063	TH112M2	8249	2357
193.1	172	2.6	15.18	B063	TP112M2	8249	2357
192.5	182	1.7	14.91	BA72	TS100LB2	4849	2424
191.1	174	2.5	15.18	B063	TS112MA2	8272	2363
189.1	175	2.5	15.18	B063	TS100LB2	8295	2370
185.7	185	2.7	7.81	B083	TH112M4	13092	3741
185.7	185	2.7	7.81	B083	TP112M4	13092	3741

4.00 kW

n2 [rpm]	M2 [Nm]	fs	i	Reductor	Motor	Fr2 D-S-P [N]	Fr2 C [N]
184.4	186	2.7	7.81	B083	TS112MA4	13119	3748
176.6	188	3.4	16.60	B083	TH112M2	13313	3804
176.6	188	3.4	16.60	B083	TP112M2	13313	3804
174.7	190	3.4	16.60	B083	TS112MA2	13353	3815
173.5	209	1.7	8.36	BA72	TH112M4	5020	2510
173.5	209	1.7	8.36	BA72	TP112M4	5020	2510
172.9	192	3.3	16.60	B083	TS100LB2	13393	3827
172.3	193	2.3	17.00	B063	TH112M2	8501	2429
172.3	193	2.3	17.00	B063	TP112M2	8501	2429
172.3	211	1.7	8.36	BA72	TS112MA4	5032	2516
170.6	195	2.3	17.00	B063	TS112MA2	8524	2435
168.8	197	2.3	17.00	B063	TS100LB2	8547	2442
168.2	204	2.9	8.62	B083	TH112M4	13474	3850
168.2	204	2.9	8.62	B083	TP112M4	13474	3850
167.0	206	2.9	8.62	B083	TS112MA4	13501	3857
163.3	214	1.5	17.94	BA72	TH112M2	5122	2561
163.3	214	1.5	17.94	BA72	TP112M2	5122	2561
161.6	217	1.5	17.94	BA72	TS112MA2	5140	2570
160.0	219	1.4	17.94	BA72	TS100LB2	5158	2579
159.9	207	3.1	18.32	B083	TH112M2	13701	3915
159.9	207	3.1	18.32	B083	TP112M2	13701	3915
158.3	217	2.1	9.16	B063	TH112M4	8656	2473
158.3	217	2.1	9.16	B063	TP112M4	8656	2473
158.3	210	3.0	18.32	B083	TS112MA2	13742	3926
157.2	219	2.1	9.16	B063	TS112MA4	8671	2478
156.6	212	3.0	18.32	B083	TS100LB2	13783	3938
144.1	252	1.4	10.06	BA72	TH112M4	5340	2670
144.1	252	1.4	10.06	BA72	TP112M4	5340	2670
143.1	254	1.4	10.06	BA72	TS112MA4	5352	2676
141.3	243	2.1	10.26	B063	TH112M4	8907	2545
141.3	243	2.1	10.26	B063	TP112M4	8907	2545
140.3	245	2.1	10.26	B063	TS112MA4	8922	2549
138.2	249	2.6	10.49	B083	TH112M4	14252	4072
138.2	249	2.6	10.49	B083	TP112M4	14252	4072
137.2	251	2.6	10.49	B083	TS112MA4	14280	4080
132.8	259	3.9	10.92	B103	TH112M4	17964	5133
132.8	259	3.9	10.92	B103	TP112M4	17964	5133
132.0	265	1.2	22.19	BA72	TH112M2	5499	2749
132.0	265	1.2	22.19	BA72	TP112M2	5499	2749
131.9	261	3.8	10.92	B103	TS112MA4	18002	5143
131.5	261	2.1	11.03	B063	TH112M4	9065	2590

4.00 kW

n2 [rpm]	M2 [Nm]	fs	i	Reductor	Motor	Fr2 D-S-P [N]	Fr2 C [N]
131.5	261	2.1	11.03	B063	TP112M4	9065	2590
130.8	254	1.8	22.39	B063	TH112M2	9117	2605
130.8	254	1.8	22.39	B063	TP112M2	9117	2605
130.7	268	1.2	22.19	BA72	TS112MA2	5518	2759
130.6	263	2.1	11.03	B063	TS112MA4	9080	2594
129.5	256	1.8	22.39	B063	TS112MA2	9140	2611
129.3	271	1.2	22.19	BA72	TS100LB2	5537	2768
128.4	258	2.5	22.82	B083	TH112M2	14587	4168
128.4	258	2.5	22.82	B083	TP112M2	14587	4168
128.2	259	1.7	22.39	B063	TS100LB2	9163	2618
127.1	261	2.4	22.82	B083	TS112MA2	14630	4180
125.8	264	2.4	22.82	B083	TS100LB2	14672	4192
125.1	275	2.7	11.59	B083	TH112M4	14654	4187
125.1	275	2.7	11.59	B083	TP112M4	14654	4187
124.3	277	2.7	11.59	B083	TS112MA4	14683	4195
124.2	280	1.9	7.81	B083	TH132MA6	14674	4193
124.2	280	1.9	7.81	B083	TP132MA6	14674	4193
123.6	268	3.9	23.70	B103	TH112M2	18383	5252
123.6	268	3.9	23.70	B103	TP112M2	18383	5252
122.9	282	1.9	7.81	B083	TS132MA6	14716	4205
122.4	271	3.9	23.70	B103	TS112MA2	18440	5269
121.1	274	3.8	23.70	B103	TS100LB2	18498	5285
120.3	286	3.5	12.05	B103	TH112M4	18505	5287
120.3	286	3.5	12.05	B103	TP112M4	18505	5287
119.5	288	3.5	12.05	B103	TS112MA4	18543	5298
119.4	291	2.9	8.13	B103	TH132MA6	18542	5298
119.4	291	2.9	8.13	B103	TP132MA6	18542	5298
118.1	294	2.9	8.13	B103	TS132MA6	18600	5314
117.4	293	2.0	12.35	B063	TH112M4	9314	2661
117.4	293	2.0	12.35	B063	TP112M4	9314	2661
116.6	295	2.0	12.35	B063	TS112MA4	9329	2666
116.5	311	1.1	12.44	BA72	TH112M4	5732	2866
116.5	311	1.1	12.44	BA72	TP112M4	5732	2866
115.7	314	1.1	12.44	BA72	TS112MA4	5745	2873
112.5	309	2.0	8.62	B083	TH132MA6	15081	4309
112.5	309	2.0	8.62	B083	TP132MA6	15081	4309
112.3	295	1.5	26.09	B063	TH112M2	9459	2703
112.3	295	1.5	26.09	B063	TP112M2	9459	2703
111.3	312	2.0	8.62	B083	TS132MA6	15124	4321
111.2	298	1.5	26.09	B063	TS112MA2	9482	2709
110.5	300	3.7	26.51	B103	TH112M2	19014	5433

4.00 kW

n2 [rpm]	M2 [Nm]	fs	i	Reductor	Motor	Fr2 D-S-P [N]	Fr2 C [N]
110.5	300	3.7	26.51	B103	TP112M2	19014	5433
110.3	312	1.9	13.15	B063	TH112M4	9451	2700
110.3	312	1.9	13.15	B063	TP112M4	9451	2700
110.0	302	1.5	26.09	B063	TS100LB2	9505	2716
109.7	302	2.1	26.71	B083	TH112M2	15243	4355
109.7	302	2.1	26.71	B083	TP112M2	15243	4355
109.5	314	1.9	13.15	B063	TS112MA4	9466	2704
109.4	303	3.7	26.51	B103	TS112MA2	19073	5449
108.6	306	2.1	26.71	B083	TS112MA2	15287	4368
108.2	306	3.7	26.51	B103	TS100LB2	19132	5466
108.2	321	2.9	8.97	B103	TH132MA6	19095	5456
108.2	321	2.9	8.97	B103	TP132MA6	19095	5456
107.4	309	2.1	26.71	B083	TS100LB2	15331	4380
107.1	324	2.9	8.97	B103	TS132MA6	19154	5473
104.5	317	1.4	28.03	B063	TH112M2	9618	2748
104.5	317	1.4	28.03	B063	TP112M2	9618	2748
103.5	321	1.4	28.03	B063	TS112MA2	9641	2755
102.4	324	1.4	28.03	B063	TS100LB2	9664	2761
100.5	342	2.4	14.43	B083	TH112M4	15565	4447
100.5	342	2.4	14.43	B083	TP112M4	15565	4447
99.8	344	2.4	14.43	B083	TS112MA4	15595	4456
99.3	334	1.9	29.50	B083	TH112M2	15663	4475
99.3	334	1.9	29.50	B083	TP112M2	15663	4475
98.3	337	1.9	29.50	B083	TS112MA2	15707	4488
97.3	341	1.9	29.50	B083	TS100LB2	15752	4500
97.3	373	1.1	14.91	BA72	TH112M4	6088	3044
97.3	373	1.1	14.91	BA72	TP112M4	6088	3044
96.8	355	3.4	14.99	B103	TH112M4	19747	5642
96.8	355	3.4	14.99	B103	TP112M4	19747	5642
96.6	376	1.1	14.91	BA72	TS112MA4	6102	3051
96.1	358	3.4	14.99	B103	TS112MA4	19787	5653
95.9	346	3.5	30.55	B103	TH112M2	19835	5667
95.9	346	3.5	30.55	B103	TP112M2	19835	5667
95.5	360	1.6	15.18	B063	TH112M4	9759	2788
95.5	360	1.6	15.18	B063	TP112M4	9759	2788
94.9	362	1.6	15.18	B063	TS112MA4	9774	2793
94.9	350	3.4	30.55	B103	TS112MA2	19896	5684
93.9	353	3.4	30.55	B103	TS100LB2	19957	5702
92.4	376	1.8	10.49	B083	TH132MA6	15904	4544
92.4	376	1.8	10.49	B083	TP132MA6	15904	4544
92.1	360	1.8	31.80	B083	TH112M2	15985	4567

4.00 kW

n2 [rpm]	M2 [Nm]	fs	i	Reductor	Motor	Fr2 D-S-P [N]	Fr2 C [N]
92.1	360	1.8	31.80	B083	TP112M2	15985	4567
91.5	380	1.8	10.49	B083	TS132MA6	15948	4556
91.2	364	1.8	31.80	B083	TS112MA2	16029	4580
90.3	368	1.7	31.80	B083	TS100LB2	16074	4593
88.8	391	2.7	10.92	B103	TH132MA6	20239	5783
88.8	391	2.7	10.92	B103	TP132MA6	20239	5783
88.6	374	3.4	33.07	B103	TH112M2	20304	5801
88.6	374	3.4	33.07	B103	TP112M2	20304	5801
87.9	395	2.7	10.92	B103	TS132MA6	20301	5800
87.7	378	3.4	33.07	B103	TS112MA2	20365	5819
87.6	379	1.2	33.43	B063	TH112M2	10004	2858
87.6	379	1.2	33.43	B063	TP112M2	10004	2858
87.4	393	2.2	16.60	B083	TH112M4	16158	4617
87.4	393	2.2	16.60	B083	TP112M4	16158	4617
86.8	396	2.1	16.60	B083	TS112MA4	16188	4625
86.8	382	3.3	33.07	B103	TS100LB2	20428	5836
86.7	382	1.2	33.43	B063	TS112MA2	10026	2865
85.8	386	1.2	33.43	B063	TS100LB2	10048	2871
85.3	403	1.5	17.00	B063	TH112M4	9999	2857
85.3	403	1.5	17.00	B063	TP112M4	9999	2857
84.9	391	1.6	34.49	B083	TH112M2	16336	4667
84.9	391	1.6	34.49	B083	TP112M2	16336	4667
84.7	406	1.5	17.00	B063	TS112MA4	10013	2861
84.1	395	1.6	34.49	B083	TS112MA2	16381	4680
84.0	409	3.4	17.27	B103	TH112M4	20586	5882
84.0	409	3.4	17.27	B103	TP112M4	20586	5882
83.7	415	1.9	11.59	B083	TH132MA6	16325	4664
83.7	415	1.9	11.59	B083	TP132MA6	16325	4664
83.4	412	3.4	17.27	B103	TS112MA4	20628	5894
83.2	399	1.6	34.49	B083	TS100LB2	16426	4693
82.9	419	1.9	11.59	B083	TS132MA6	16369	4677
81.7	406	3.1	35.87	B103	TH112M2	20794	5941
81.7	406	3.1	35.87	B103	TP112M2	20794	5941
80.8	410	3.1	35.87	B103	TS112MA2	20857	5959
80.8	449	0.9	17.94	BA72	TH112M4	6476	3238
80.8	449	0.9	17.94	BA72	TP112M4	6476	3238
80.5	431	2.4	12.05	B103	TH132MA6	20828	5951
80.5	431	2.4	12.05	B103	TP132MA6	20828	5951
80.3	452	0.9	17.94	BA72	TS112MA4	6491	3246
80.0	415	3.1	35.87	B103	TS100LB2	20920	5977
79.7	436	2.4	12.05	B103	TS132MA6	20891	5969

4.00 kW

n2 [rpm]	M2 [Nm]	fs	i	Reductor	Motor	Fr2 D-S-P [N]	Fr2 C [N]
79.1	434	2.0	18.32	B083	TH112M4	16582	4738
79.1	434	2.0	18.32	B083	TP112M4	16582	4738
78.6	437	1.9	18.32	B083	TS112MA4	16612	4746
76.1	452	3.1	19.06	B103	TH112M4	21183	6052
76.1	452	3.1	19.06	B103	TP112M4	21183	6052
76.0	437	1.0	38.58	B063	TH112M2	10307	2945
76.0	437	1.0	38.58	B063	TP112M2	10307	2945
75.6	455	3.1	19.06	B103	TS112MA4	21225	6064
75.2	441	1.0	38.58	B063	TS112MA2	10329	2951
74.4	446	1.0	38.58	B063	TS100LB2	10350	2957
74.0	448	1.4	39.60	B083	TH112M2	16937	4839
74.0	448	1.4	39.60	B083	TP112M2	16937	4839
73.2	453	1.4	39.60	B083	TS112MA2	16982	4852
72.5	458	1.4	39.60	B083	TS100LB2	17027	4865
71.2	466	2.7	41.12	B103	TH112M2	21636	6182
71.2	466	2.7	41.12	B103	TP112M2	21636	6182
70.5	470	2.7	41.12	B103	TS112MA2	21701	6200
69.8	475	2.7	41.12	B103	TS100LB2	21766	6219
68.2	486	1.3	42.95	B083	TH112M2	17293	4941
68.2	486	1.3	42.95	B083	TP112M2	17293	4941
67.5	491	1.3	42.95	B083	TS112MA2	17339	4954
67.2	517	1.6	14.43	B083	TH132MA6	17264	4933
67.2	517	1.6	14.43	B083	TP132MA6	17264	4933
66.8	497	1.3	42.95	B083	TS100LB2	17384	4967
66.5	522	1.6	14.43	B083	TS132MA6	17309	4945
65.7	505	2.5	44.61	B103	TH112M2	22000	6328
65.7	505	2.5	44.61	B103	TP112M2	22000	6328
65.0	510	2.5	44.61	B103	TS112MA2	22000	6347
64.8	531	1.1	22.39	B063	TH112M4	10546	3013
64.8	531	1.1	22.39	B063	TP112M4	10546	3013
64.7	536	2.3	14.99	B103	TH132MA6	22000	6335
64.7	536	2.3	14.99	B103	TP132MA6	22000	6335
64.5	514	1.2	45.44	B083	TH112M2	17540	5012
64.5	514	1.2	45.44	B083	TP112M2	17540	5012
64.3	535	1.1	22.39	B063	TS112MA4	10559	3017
64.3	516	2.5	44.61	B103	TS100LB2	22000	6366
64.1	542	2.3	14.99	B103	TS132MA6	22000	6354
63.8	520	1.2	45.44	B083	TS112MA2	17586	5024
63.5	541	1.6	22.82	B083	TH112M4	17528	5008
63.5	541	1.6	22.82	B083	TP112M4	17528	5008
63.2	525	1.2	45.44	B083	TS100LB2	17631	5038

4.00 kW

n2 [rpm]	M2 [Nm]	fs	i	Reductor	Motor	Fr2 D-S-P [N]	Fr2 C [N]
63.1	545	1.6	22.82	B083	TS112MA4	17558	5017
62.4	556	4.0	15.38	B123	TS132MA6	30000	9001
62.0	535	2.4	47.28	B103	TH112M2	22000	6434
62.0	535	2.4	47.28	B103	TP112M2	22000	6434
61.3	541	2.4	47.28	B103	TS112MA2	22000	6453
61.2	562	2.5	23.70	B103	TH112M4	22000	6441
61.2	562	2.5	23.70	B103	TP112M4	22000	6441
60.8	566	2.5	23.70	B103	TS112MA4	22000	6454
60.7	547	2.3	47.28	B103	TS100LB2	22000	6472
58.5	594	1.5	16.60	B083	TH132MA6	17865	5104
58.5	594	1.5	16.60	B083	TP132MA6	17865	5104
58.3	569	2.2	50.24	B103	TH112M2	22000	6545
58.3	569	2.2	50.24	B103	TP112M2	22000	6545
57.8	600	1.5	16.60	B083	TS132MA6	17909	5117
57.7	575	2.2	50.24	B103	TS112MA2	22000	6564
57.2	580	1.1	51.19	B083	TH112M2	18000	5161
57.2	580	1.1	51.19	B083	TP112M2	18000	5161
57.1	581	2.2	50.24	B103	TS100LB2	22000	6584
56.7	586	1.1	51.19	B083	TS112MA2	18000	5174
56.2	618	2.4	17.27	B103	TH132MA6	22000	6593
56.2	618	2.4	17.27	B103	TP132MA6	22000	6593
56.1	592	1.1	51.19	B083	TS100LB2	18000	5187
55.6	619	1.0	26.09	B063	TH112M4	10820	3091
55.6	619	1.0	26.09	B063	TP112M4	10820	3091
55.6	625	2.4	17.27	B103	TS132MA6	22000	6612
55.3	600	2.1	53.02	B103	TH112M2	22000	6645
55.3	600	2.1	53.02	B103	TP112M2	22000	6645
55.2	623	1.0	26.09	B063	TS112MA4	10832	3095
54.7	629	2.4	26.51	B103	TH112M4	22000	6647
54.7	629	2.4	26.51	B103	TP112M4	22000	6647
54.7	607	2.1	53.02	B103	TS112MA2	22000	6665
54.3	633	1.3	26.71	B083	TH112M4	18000	5202
54.3	633	1.3	26.71	B083	TP112M4	18000	5202
54.3	633	2.4	26.51	B103	TS112MA4	22000	6659
54.1	613	2.1	53.02	B103	TS100LB2	22000	6684
54.0	615	3.9	54.30	B123	TH112M2	30000	9403
54.0	615	3.9	54.30	B123	TP112M2	30000	9403
53.9	638	1.3	26.71	B083	TS112MA4	18000	5211
53.4	621	3.9	54.30	B123	TS112MA2	30000	9429
52.9	656	1.4	18.32	B083	TH132MA6	18000	5225
52.9	656	1.4	18.32	B083	TP132MA6	18000	5225

4.00 kW

n2 [rpm]	M2 [Nm]	fs	i	Reductor	Motor	Fr2 D-S-P [N]	Fr2 C [N]
52.9	628	3.8	54.30	B123	TS100LB2	30000	9456
52.8	629	1.0	55.52	B083	TH112M2	18000	5263
52.8	629	1.0	55.52	B083	TP112M2	18000	5263
52.4	663	1.3	18.32	B083	TS132MA6	18000	5238
52.2	635	1.0	55.52	B083	TS112MA2	18000	5276
52.2	665	3.5	18.58	B123	TH132MA6	30000	9448
52.2	665	3.5	18.58	B123	TP132MA6	30000	9448
51.7	665	0.9	28.03	B063	TH112M4	10939	3125
51.7	665	0.9	28.03	B063	TP112M4	10939	3125
51.7	672	3.4	18.58	B123	TS132MA6	30000	9474
50.9	682	2.2	19.06	B103	TH132MA6	22000	6774
50.9	682	2.2	19.06	B103	TP132MA6	22000	6774
50.4	689	2.1	19.06	B103	TS132MA6	22000	6794
50.1	662	1.9	58.50	B103	TH112M2	22000	6830
50.1	662	1.9	58.50	B103	TP112M2	22000	6830
49.6	669	1.9	58.50	B103	TS112MA2	22000	6849
49.4	672	3.6	59.36	B123	TH112M2	30000	9632
49.4	672	3.6	59.36	B123	TP112M2	30000	9632
49.2	699	1.2	29.50	B083	TH112M4	18000	5323
49.2	699	1.2	29.50	B083	TP112M4	18000	5323
49.1	676	1.9	58.50	B103	TS100LB2	22000	6869
48.9	679	3.5	59.36	B123	TS112MA2	30000	9659
48.8	704	1.2	29.50	B083	TS112MA4	18000	5331
48.4	686	3.5	59.36	B123	TS100LB2	30000	9685
47.5	724	2.2	30.55	B103	TH112M4	22000	6911
47.5	724	2.2	30.55	B103	TP112M4	22000	6911
47.1	729	2.2	30.55	B103	TS112MA4	22000	6924
47.1	738	3.6	20.61	B123	TH132MA6	30000	9712
47.1	738	3.6	20.61	B123	TP132MA6	30000	9712
46.8	709	3.5	62.59	B123	TH112M2	30000	9769
46.8	709	3.5	62.59	B123	TP112M2	30000	9769
46.6	745	3.5	20.61	B123	TS132MA6	30000	9739
46.4	741	3.8	31.26	B123	TH112M4	30000	9760
46.4	741	3.8	31.26	B123	TP112M4	30000	9760
46.3	716	3.5	62.59	B123	TS112MA2	30000	9796
46.1	746	3.8	31.26	B123	TS112MA4	30000	9777
45.9	723	3.4	62.59	B123	TS100LB2	30000	9823
45.6	754	1.1	31.80	B083	TH112M4	18000	5414
45.6	754	1.1	31.80	B083	TP112M4	18000	5414
45.3	759	1.1	31.80	B083	TS112MA4	18000	5422
45.2	735	1.7	64.89	B103	TH112M2	22000	7027

4.00 kW

n2 [rpm]	M2 [Nm]	fs	i	Reductor	Motor	Fr2 D-S-P [N]	Fr2 C [N]
45.2	735	1.7	64.89	B103	TP112M2	22000	7027
44.7	742	1.7	64.89	B103	TS112MA2	22000	7047
44.2	750	1.7	64.89	B103	TS100LB2	22000	7067
43.9	784	2.2	33.07	B103	TH112M4	22000	7061
43.9	784	2.2	33.07	B103	TP112M4	22000	7061
43.5	789	2.2	33.07	B103	TS112MA4	22000	7074
42.7	776	1.6	68.58	B103	TH112M2	22000	7133
42.7	776	1.6	68.58	B103	TP112M2	22000	7133
42.6	815	3.6	22.78	B123	TH132MA6	30000	9969
42.6	815	3.6	22.78	B123	TP132MA6	30000	9969
42.5	817	1.1	22.82	B083	TH132MA6	18000	5488
42.5	817	1.1	22.82	B083	TP132MA6	18000	5488
42.3	785	1.6	68.58	B103	TS112MA2	22000	7153
42.2	786	3.1	69.43	B123	TH112M2	30000	10040
42.2	786	3.1	69.43	B123	TP112M2	30000	10040
42.1	825	1.1	22.82	B083	TS132MA6	18000	5501
42.1	824	3.6	22.78	B123	TS132MA6	30000	9996
42.0	818	1.0	34.49	B083	TH112M4	18000	5511
42.0	818	1.0	34.49	B083	TP112M4	18000	5511
41.9	793	1.6	68.58	B103	TS100LB2	22000	7173
41.8	822	3.4	34.68	B123	TH112M4	30000	10027
41.8	822	3.4	34.68	B123	TP112M4	30000	10027
41.8	794	3.1	69.43	B123	TS112MA2	30000	10067
41.7	823	1.0	34.49	B083	TS112MA4	18000	5519
41.5	828	3.4	34.68	B123	TS112MA4	30000	10045
41.3	803	3.1	69.43	B123	TS100LB2	30000	10095
40.9	848	1.7	23.70	B103	TH132MA6	22000	7185
40.9	848	1.7	23.70	B103	TP132MA6	22000	7185
40.5	857	1.7	23.70	B103	TS132MA6	22000	7205
40.4	850	2.0	35.87	B103	TH112M4	22000	7216
40.4	850	2.0	35.87	B103	TP112M4	22000	7216
40.3	824	1.5	72.76	B103	TH112M2	22000	7248
40.3	824	1.5	72.76	B103	TP112M2	22000	7248
40.1	856	2.0	35.87	B103	TS112MA4	22000	7229
39.9	832	1.5	72.76	B103	TS112MA2	22000	7267
39.4	841	1.5	72.76	B103	TS100LB2	22000	7288
39.4	843	3.1	74.42	B123	TH112M2	30000	10223
39.4	843	3.1	74.42	B123	TP112M2	30000	10223
39.0	851	3.1	74.42	B123	TS112MA2	30000	10250
38.6	860	3.1	74.42	B123	TS100LB2	30000	10277
37.5	927	3.2	25.89	B123	TH132MA6	30000	10299

4.00 kW

n2 [rpm]	M2 [Nm]	fs	i	Reductor	Motor	Fr2 D-S-P [N]	Fr2 C [N]
37.5	927	3.2	25.89	B123	TP132MA6	30000	10299
37.1	894	1.4	78.92	B103	TH112M2	22000	7406
37.1	894	1.4	78.92	B103	TP112M2	22000	7406
37.1	936	3.1	25.89	B123	TS132MA6	30000	10326
36.7	903	1.4	78.92	B103	TS112MA2	22000	7426
36.6	939	0.9	39.60	B083	TH112M4	18000	5672
36.6	939	0.9	39.60	B083	TP112M4	18000	5672
36.6	949	1.7	26.51	B103	TH132MA6	22000	7400
36.6	949	1.7	26.51	B103	TP132MA6	22000	7400
36.6	906	2.9	80.04	B123	TH112M2	30000	10415
36.6	906	2.9	80.04	B123	TP112M2	30000	10415
36.4	912	1.4	78.92	B103	TS100LB2	22000	7446
36.3	956	0.9	26.71	B083	TH132MA6	18000	5671
36.3	956	0.9	26.71	B083	TP132MA6	18000	5671
36.2	959	1.6	26.51	B103	TS132MA6	22000	7420
36.2	916	2.9	80.04	B123	TS112MA2	30000	10442
35.9	966	0.9	26.71	B083	TS132MA6	18000	5682
35.9	925	2.8	80.04	B123	TS100LB2	30000	10469
35.8	961	2.9	40.53	B123	TH112M4	30000	10431
35.8	961	2.9	40.53	B123	TP112M4	30000	10431
35.5	968	2.9	40.53	B123	TS112MA4	30000	10449
35.3	975	1.7	41.12	B103	TH112M4	22000	7479
35.3	975	1.7	41.12	B103	TP112M4	22000	7479
35.3	985	3.0	27.51	B123	TH132MA6	30000	10456
35.3	985	3.0	27.51	B123	TP132MA6	30000	10456
35.0	947	1.4	83.66	B103	TH112M2	22000	7520
35.0	947	1.4	83.66	B103	TP112M2	22000	7520
35.0	982	1.7	41.12	B103	TS112MA4	22000	7492
34.9	995	3.0	27.51	B123	TS132MA6	30000	10483
34.7	957	1.4	83.66	B103	TS112MA2	22000	7540
34.3	967	1.4	83.66	B103	TS100LB2	22000	7560
34.3	969	3.9	85.54	B143	TH112M2	35806	35806
34.3	969	3.9	85.54	B143	TP112M2	35806	35806
33.9	979	3.8	85.54	B143	TS112MA2	35906	35906
33.5	989	3.8	85.54	B143	TS100LB2	36008	36008
32.6	1018	2.6	89.87	B123	TH112M2	30000	10720
32.6	1018	2.6	89.87	B123	TP112M2	30000	10720
32.5	1058	1.6	44.61	B103	TH112M4	22000	7636
32.5	1058	1.6	44.61	B103	TP112M4	22000	7636
32.3	1065	1.6	44.61	B103	TS112MA4	22000	7649
32.3	1064	2.8	44.89	B123	TH112M4	30000	10696

4.00 kW

n2 [rpm]	M2 [Nm]	fs	i	Reductor	Motor	Fr2 D-S-P [N]	Fr2 C [N]
32.3	1064	2.8	44.89	B123	TP112M4	30000	10696
32.3	1028	2.6	89.87	B123	TS112MA2	30000	10748
32.1	1072	2.8	44.89	B123	TS112MA4	30000	10714
31.9	1039	2.5	89.87	B123	TS100LB2	30000	10775
31.7	1045	1.3	92.31	B103	TH112M2	22000	7713
31.7	1045	1.3	92.31	B103	TP112M2	22000	7713
31.7	1094	1.5	30.55	B103	TH132MA6	22000	7673
31.7	1094	1.5	30.55	B103	TP132MA6	22000	7673
31.5	1102	2.7	30.79	B123	TH132MA6	30000	10747
31.5	1102	2.7	30.79	B123	TP132MA6	30000	10747
31.4	1056	1.3	92.31	B103	TS112MA2	22000	7733
31.4	1105	1.5	30.55	B103	TS132MA6	22000	7693
31.2	1114	2.6	30.79	B123	TS132MA6	30000	10774
31.1	1067	1.3	92.31	B103	TS100LB2	22000	7754
31.1	1066	3.5	94.13	B143	TH112M2	36743	36743
31.1	1066	3.5	94.13	B143	TP112M2	36743	36743
31.0	1119	2.6	31.26	B123	TH132MA6	30000	10786
31.0	1119	2.6	31.26	B123	TP132MA6	30000	10786
30.8	1077	3.5	94.13	B143	TS112MA2	36844	36844
30.7	1121	1.5	47.28	B103	TH112M4	22000	7749
30.7	1121	1.5	47.28	B103	TP112M4	22000	7749
30.7	1131	2.6	31.26	B123	TS132MA6	30000	10813
30.5	1129	1.5	47.28	B103	TS112MA4	22000	7762
30.5	1088	3.4	94.13	B143	TS100LB2	36947	36947
29.4	1129	2.3	99.70	B123	TH112M2	30000	10995
29.4	1129	2.3	99.70	B123	TP112M2	30000	10995
29.3	1184	1.5	33.07	B103	TH132MA6	22000	7825
29.3	1184	1.5	33.07	B103	TP132MA6	22000	7825
29.1	1141	2.3	99.70	B123	TS112MA2	30000	11022
29.1	1181	2.7	49.80	B123	TH112M4	30000	10965
29.1	1181	2.7	49.80	B123	TP112M4	30000	10965
29.0	1196	1.5	33.07	B103	TS132MA6	22000	7845
28.9	1191	1.4	50.24	B103	TH112M4	22000	7867
28.9	1191	1.4	50.24	B103	TP112M4	22000	7867
28.9	1189	2.7	49.80	B123	TS112MA4	30000	10983
28.8	1152	2.3	99.70	B123	TS100LB2	30000	11049
28.7	1199	1.4	50.24	B103	TS112MA4	22000	7880
28.0	1242	2.4	34.68	B123	TH132MA6	30000	11052
28.0	1242	2.4	34.68	B123	TP132MA6	30000	11052
27.8	1194	1.1	105.44	B103	TH112M2	22000	7976
27.8	1194	1.1	105.44	B103	TP112M2	22000	7976

4.00 kW

n2 [rpm]	M2 [Nm]	fs	i	Reductor	Motor	Fr2 D-S-P [N]	Fr2 C [N]
27.7	1255	2.3	34.68	B123	TS132MA6	30000	11079
27.7	1198	3.1	105.83	B143	TH112M2	37903	37903
27.7	1198	3.1	105.83	B143	TP112M2	37903	37903
27.5	1206	1.1	105.44	B103	TS112MA2	22000	7996
27.5	1208	2.2	106.65	B123	TH112M2	30000	11172
27.5	1208	2.2	106.65	B123	TP112M2	30000	11172
27.4	1211	3.1	105.83	B143	TS112MA2	38005	38005
27.3	1257	1.4	53.02	B103	TH112M4	22000	7971
27.3	1257	1.4	53.02	B103	TP112M4	22000	7971
27.3	1260	4.0	53.16	B143	TH112M4	37910	37910
27.3	1260	4.0	53.16	B143	TP112M4	37910	37910
27.2	1219	1.1	105.44	B103	TS100LB2	22000	8017
27.2	1266	1.3	53.02	B103	TS112MA4	22000	7984
27.2	1220	2.2	106.65	B123	TS112MA2	30000	11199
27.1	1269	3.9	53.16	B143	TS112MA4	37978	37978
27.1	1223	3.1	105.83	B143	TS100LB2	38109	38109
27.0	1284	1.4	35.87	B103	TH132MA6	22000	7982
27.0	1284	1.4	35.87	B103	TP132MA6	22000	7982
26.9	1233	2.1	106.65	B123	TS100LB2	30000	11226
26.8	1297	1.4	35.87	B103	TS132MA6	22000	8002
26.7	1287	2.5	54.30	B123	TH112M4	30000	11187
26.7	1287	2.5	54.30	B123	TP112M4	30000	11187
26.5	1296	2.5	54.30	B123	TS112MA4	30000	11205
26.5	1313	3.8	36.67	B143	TH132MA6	38171	38171
26.5	1313	3.8	36.67	B143	TP132MA6	38171	38171
26.5	1295	3.9	54.63	B143	TH112M4	38178	38178
26.5	1295	3.9	54.63	B143	TP112M4	38178	38178
26.4	1304	3.8	54.63	B143	TS112MA4	38246	38246
26.2	1326	3.8	36.67	B143	TS132MA6	38273	38273
26.2	1267	3.0	111.94	B143	TH112M2	38462	38462
26.2	1267	3.0	111.94	B143	TP112M2	38462	38462
25.9	1281	2.9	111.94	B143	TS112MA2	38565	38565
25.6	1294	2.9	111.94	B143	TS100LB2	38669	38669
25.5	1300	1.0	114.80	B103	TH112M2	22000	8143
25.5	1300	1.0	114.80	B103	TP112M2	22000	8143
25.3	1313	1.0	114.80	B103	TS112MA2	22000	8164
25.0	1327	1.0	114.80	B103	TS100LB2	22000	8184
24.8	1387	1.2	58.50	B103	TH112M4	22000	8161
24.8	1387	1.2	58.50	B103	TP112M4	22000	8161
24.6	1397	1.2	58.50	B103	TS112MA4	22000	8175
24.6	1399	3.6	59.02	B143	TH112M4	38939	38939

4.00 kW

n2 [rpm]	M2 [Nm]	fs	i	Reductor	Motor	Fr2 D-S-P [N]	Fr2 C [N]
24.6	1399	3.6	59.02	B143	TP112M4	38939	38939
24.5	1354	1.9	119.60	B123	TH112M2	30000	11471
24.5	1354	1.9	119.60	B123	TP112M2	30000	11471
24.4	1407	2.3	59.36	B123	TH112M4	30000	11414
24.4	1407	2.3	59.36	B123	TP112M4	30000	11414
24.4	1409	3.5	59.02	B143	TS112MA4	39007	39007
24.3	1417	2.3	59.36	B123	TS112MA4	30000	11431
24.2	1368	1.9	119.60	B123	TS112MA2	30000	11498
24.1	1442	3.5	40.29	B143	TH132MA6	39094	39094
24.1	1442	3.5	40.29	B143	TP132MA6	39094	39094
24.0	1383	1.9	119.60	B123	TS100LB2	30000	11525
23.9	1451	2.0	40.53	B123	TH132MA6	30000	11447
23.9	1451	2.0	40.53	B123	TP132MA6	30000	11447
23.8	1457	3.5	40.29	B143	TS132MA6	39195	39195
23.7	1466	2.0	40.53	B123	TS132MA6	30000	11472
23.6	1472	1.2	41.12	B103	TH132MA6	22000	8245
23.6	1472	1.2	41.12	B103	TP132MA6	22000	8245
23.5	1411	2.7	124.62	B143	TH112M2	39536	39536
23.5	1411	2.7	124.62	B143	TP112M2	39536	39536
23.3	1487	1.2	41.12	B103	TS132MA6	22000	8265
23.3	1426	2.6	124.62	B143	TS112MA2	39639	39639
23.2	1484	2.2	62.59	B123	TH112M4	30000	11547
23.2	1484	2.2	62.59	B123	TP112M4	30000	11547
23.0	1494	2.2	62.59	B123	TS112MA4	30000	11564
23.0	1441	2.6	124.62	B143	TS100LB2	39744	39744
22.5	1472	1.8	129.96	B123	TH112M2	30000	11685
22.5	1472	1.8	129.96	B123	TP112M2	30000	11685
22.3	1538	1.1	64.89	B103	TH112M4	22000	8360
22.3	1538	1.1	64.89	B103	TP112M4	22000	8360
22.3	1487	1.8	129.96	B123	TS112MA2	30000	11712
22.3	1538	3.3	64.88	B143	TH112M4	39874	39874
22.3	1538	3.3	64.88	B143	TP112M4	39874	39874
22.2	1549	1.1	64.89	B103	TS112MA4	22000	8374
22.2	1549	3.2	64.88	B143	TS112MA4	39942	39942
22.1	1502	1.7	129.96	B123	TS100LB2	30000	11738
22.0	1581	3.2	44.16	B143	TH132MA6	39995	39995
22.0	1581	3.2	44.16	B143	TP132MA6	39995	39995
21.7	1597	1.1	44.61	B103	TH132MA6	22000	8400
21.7	1597	1.1	44.61	B103	TP132MA6	22000	8400
21.7	1597	3.2	44.16	B143	TS132MA6	40000	40000
21.6	1607	2.0	44.89	B123	TH132MA6	30000	11700

4.00 kW

n2 [rpm]	M2 [Nm]	fs	i	Reductor	Motor	Fr2 D-S-P [N]	Fr2 C [N]
21.6	1607	2.0	44.89	B123	TP132MA6	30000	11700
21.5	1614	1.1	44.61	B103	TS132MA6	22000	8419
21.5	1545	2.4	136.44	B143	TH112M2	40000	40000
21.5	1545	2.4	136.44	B143	TP112M2	40000	40000
21.4	1624	1.9	44.89	B123	TS132MA6	30000	11725
21.3	1561	2.4	136.44	B143	TS112MA2	40000	40000
21.1	1626	1.0	68.58	B103	TH112M4	22000	8466
21.1	1626	1.0	68.58	B103	TP112M4	22000	8466
21.0	1637	1.0	68.58	B103	TS112MA4	22000	8479
21.0	1577	2.4	136.44	B143	TS100LB2	40000	40000
20.9	1646	2.0	69.43	B123	TH112M4	30000	11804
20.9	1646	2.0	69.43	B123	TP112M4	30000	11804
20.7	1658	2.0	69.43	B123	TS112MA4	30000	11821
20.6	1670	3.0	70.43	B143	TH112M4	40000	40000
20.6	1670	3.0	70.43	B143	TP112M4	40000	40000
20.5	1693	1.1	47.28	B103	TH132MA6	22000	8509
20.5	1693	1.1	47.28	B103	TP132MA6	22000	8509
20.4	1682	3.0	70.43	B143	TS112MA4	40000	40000
20.3	1710	1.0	47.28	B103	TS132MA6	22000	8529
20.3	1635	1.6	144.43	B123	TH112M2	30000	11953
20.3	1635	1.6	144.43	B123	TP112M2	30000	11953
20.1	1652	1.6	144.43	B123	TS112MA2	30000	11978
20.1	1731	3.0	48.35	B143	TH132MA6	40000	40000
20.1	1731	3.0	48.35	B143	TP132MA6	40000	40000
19.9	1725	1.0	72.76	B103	TH112M4	22000	8578
19.9	1725	1.0	72.76	B103	TP112M4	22000	8578
19.9	1670	1.6	144.43	B123	TS100LB2	30000	12004
19.9	1749	3.0	48.35	B143	TS132MA6	40000	40000
19.8	1737	1.0	72.76	B103	TS112MA4	22000	8591
19.6	1694	2.2	149.59	B143	TH112M2	40000	40000
19.6	1694	2.2	149.59	B143	TP112M2	40000	40000
19.5	1783	1.9	49.80	B123	TH132MA6	30000	11950
19.5	1783	1.9	49.80	B123	TP132MA6	30000	11950
19.5	1764	2.0	74.42	B123	TH112M4	30000	11972
19.5	1764	2.0	74.42	B123	TP112M4	30000	11972
19.4	1777	2.0	74.42	B123	TS112MA4	30000	11989
19.4	1711	2.2	149.59	B143	TS112MA2	40000	40000
19.3	1798	1.0	50.24	B103	TH132MA6	22000	8623
19.3	1798	1.0	50.24	B103	TP132MA6	22000	8623
19.3	1801	1.9	49.80	B123	TS132MA6	30000	11975
19.2	1729	2.2	149.59	B143	TS100LB2	40000	40000

4.00 kW

n2 [rpm]	M2 [Nm]	fs	i	Reductor	Motor	Fr2 D-S-P [N]	Fr2 C [N]
19.1	1817	1.0	50.24	B103	TS132MA6	22000	8642
18.8	1828	2.7	77.12	B143	TH112M4	40000	40000
18.8	1828	2.7	77.12	B143	TP112M4	40000	40000
18.7	1841	2.7	77.12	B143	TS112MA4	40000	40000
18.4	1871	0.9	78.92	B103	TH112M4	22000	8730
18.4	1871	0.9	78.92	B103	TP112M4	22000	8730
18.3	1898	0.9	53.02	B103	TH132MA6	22000	8722
18.3	1898	0.9	53.02	B103	TP132MA6	22000	8722
18.3	1814	1.4	160.23	B123	TH112M2	30000	12209
18.3	1814	1.4	160.23	B123	TP112M2	30000	12209
18.2	1884	0.9	78.92	B103	TS112MA4	22000	8742
18.2	1903	2.8	53.16	B143	TH132MA6	40000	40000
18.2	1903	2.8	53.16	B143	TP132MA6	40000	40000
18.1	1918	0.9	53.02	B103	TS132MA6	22000	8741
18.1	1833	1.4	160.23	B123	TS112MA2	30000	12234
18.1	1898	1.8	80.04	B123	TH112M4	30000	12145
18.1	1898	1.8	80.04	B123	TP112M4	30000	12145
18.1	1923	2.7	53.16	B143	TS132MA6	40000	40000
18.0	1911	1.8	80.04	B123	TS112MA4	30000	12161
17.9	1944	1.7	54.30	B123	TH132MA6	30000	12152
17.9	1944	1.7	54.30	B123	TP132MA6	30000	12152
17.9	1852	1.4	160.23	B123	TS100LB2	30000	12259
17.8	1956	2.7	54.63	B143	TH132MA6	40000	40000
17.8	1956	2.7	54.63	B143	TP132MA6	40000	40000
17.7	1964	1.7	54.30	B123	TS132MA6	30000	12176
17.6	1976	2.7	54.63	B143	TS132MA6	40000	40000
17.6	1886	2.0	166.53	B143	TH112M2	40000	40000
17.6	1886	2.0	166.53	B143	TP112M2	40000	40000
17.4	1905	2.0	166.53	B143	TS112MA2	40000	40000
17.3	1984	0.9	83.66	B103	TH112M4	22000	8837
17.3	1984	0.9	83.66	B103	TP112M4	22000	8837
17.2	1997	0.9	83.66	B103	TS112MA4	22000	8849
17.2	1925	1.9	166.53	B143	TS100LB2	40000	40000
17.0	2028	2.5	85.54	B143	TH112M4	40000	40000
17.0	2028	2.5	85.54	B143	TP112M4	40000	40000
16.8	2042	2.4	85.54	B143	TS112MA4	40000	40000
16.4	2113	2.5	59.02	B143	TH132MA6	40000	40000
16.4	2113	2.5	59.02	B143	TP132MA6	40000	40000
16.3	2125	1.6	59.36	B123	TH132MA6	30000	12353
16.3	2125	1.6	59.36	B123	TP132MA6	30000	12353
16.3	2135	2.5	59.02	B143	TS132MA6	40000	40000

5.1 B/BA MOTORREDUCTORES (50Hz)

4.00 kW

n2 [rpm]	M2 [Nm]	fs	i	Reductor	Motor	Fr2 D-S-P [N]	Fr2 C [N]
16.2	2147	1.6	59.36	B123	TS132MA6	30000	12376
16.2	2043	1.3	180.40	B123	TH112M2	30000	12492
16.2	2043	1.3	180.40	B123	TP112M2	30000	12492
16.1	2064	1.3	180.40	B123	TS112MA2	30000	12515
16.1	2131	1.6	89.87	B123	TH112M4	30000	12409
16.1	2131	1.6	89.87	B123	TP112M4	30000	12409
16.0	2146	1.6	89.87	B123	TS112MA4	30000	12424
15.9	2085	1.3	180.40	B123	TS100LB2	30000	12539
15.9	2181	3.9	60.92	B153	TH132MA6	65000	65000
15.9	2181	3.9	60.92	B153	TP132MA6	65000	65000
15.8	2204	3.8	60.92	B153	TS132MA6	65000	65000
15.6	2120	1.8	187.24	B143	TH112M2	40000	40000
15.6	2120	1.8	187.24	B143	TP112M2	40000	40000
15.5	2240	1.5	62.59	B123	TH132MA6	30000	12468
15.5	2240	1.5	62.59	B123	TP132MA6	30000	12468
15.5	2142	1.8	187.24	B143	TS112MA2	40000	40000
15.4	2232	2.2	94.13	B143	TH112M4	40000	40000
15.4	2232	2.2	94.13	B143	TP112M4	40000	40000
15.3	2264	1.5	62.59	B123	TS132MA6	30000	12490
15.3	2247	2.2	94.13	B143	TS112MA4	40000	40000
15.3	2164	1.7	187.24	B143	TS100LB2	40000	40000
15.3	2272	3.7	63.47	B153	TH132MA6	65000	65000
15.3	2272	3.7	63.47	B153	TP132MA6	65000	65000
15.1	2296	3.7	63.47	B153	TS132MA6	65000	65000
15.0	2323	2.3	64.88	B143	TH132MA6	40000	40000
15.0	2323	2.3	64.88	B143	TP132MA6	40000	40000
14.8	2347	2.2	64.88	B143	TS132MA6	40000	40000
14.5	2364	1.5	99.70	B123	TH112M4	30000	12633
14.5	2364	1.5	99.70	B123	TP112M4	30000	12633
14.4	2380	1.5	99.70	B123	TS112MA4	30000	12647
14.0	2486	1.4	69.43	B123	TH132MA6	30000	12683
14.0	2486	1.4	69.43	B123	TP132MA6	30000	12683
13.8	2511	1.4	69.43	B123	TS132MA6	30000	12704
13.8	2521	2.1	70.43	B143	TH132MA6	40000	40000
13.8	2521	2.1	70.43	B143	TP132MA6	40000	40000
13.7	2509	2.0	105.83	B143	TH112M4	40000	40000
13.7	2509	2.0	105.83	B143	TP112M4	40000	40000
13.6	2529	1.4	106.65	B123	TH112M4	30000	12770
13.6	2529	1.4	106.65	B123	TP112M4	30000	12770
13.6	2527	2.0	105.83	B143	TS112MA4	40000	40000
13.6	2548	2.1	70.43	B143	TS132MA6	40000	40000

4.00 kW

n2 [rpm]	M2 [Nm]	fs	i	Reductor	Motor	Fr2 D-S-P [N]	Fr2 C [N]
13.6	2547	3.3	71.15	B153	TH132MA6	65000	65000
13.6	2547	3.3	71.15	B153	TP132MA6	65000	65000
13.5	2546	1.4	106.65	B123	TS112MA4	30000	12784
13.5	2573	3.3	71.15	B153	TS132MA6	65000	65000
13.0	2664	1.4	74.42	B123	TH132MA6	30000	12818
13.0	2664	1.4	74.42	B123	TP132MA6	30000	12818
13.0	2654	1.9	111.94	B143	TH112M4	40000	40000
13.0	2654	1.9	111.94	B143	TP112M4	40000	40000
12.9	2692	1.4	74.42	B123	TS132MA6	30000	12838
12.9	2673	1.9	111.94	B143	TS112MA4	40000	40000
12.6	2761	1.9	77.12	B143	TH132MA6	40000	40000
12.6	2761	1.9	77.12	B143	TP132MA6	40000	40000
12.6	2764	3.0	77.22	B153	TH132MA6	65000	65000
12.6	2764	3.0	77.22	B153	TP132MA6	65000	65000
12.4	2789	1.9	77.12	B143	TS132MA6	40000	40000
12.4	2793	3.0	77.22	B153	TS132MA6	65000	65000
12.1	2836	1.2	119.60	B123	TH112M4	30000	12987
12.1	2836	1.2	119.60	B123	TP112M4	30000	12987
12.1	2865	1.3	80.04	B123	TH132MA6	30000	12951
12.1	2865	1.3	80.04	B123	TP132MA6	30000	12951
12.0	2895	1.3	80.04	B123	TS132MA6	30000	12969
12.0	2855	1.2	119.60	B123	TS112MA4	30000	13000
11.6	2955	1.7	124.62	B143	TH112M4	40000	40000
11.6	2955	1.7	124.62	B143	TP112M4	40000	40000
11.6	2975	1.7	124.62	B143	TS112MA4	40000	40000
11.6	3003	2.8	83.89	B153	TH132MA6	65000	65000
11.6	3003	2.8	83.89	B153	TP132MA6	65000	65000
11.4	3034	2.8	83.89	B153	TS132MA6	65000	65000
11.3	3062	1.7	85.54	B143	TH132MA6	40000	40000
11.3	3062	1.7	85.54	B143	TP132MA6	40000	40000
11.2	3081	1.1	129.96	B123	TH112M4	30000	13129
11.2	3081	1.1	129.96	B123	TP112M4	30000	13129
11.2	3094	1.7	85.54	B143	TS132MA6	40000	40000
11.1	3103	1.1	129.96	B123	TS112MA4	30000	13140
11.1	3138	2.7	87.65	B153	TH132MA6	65000	65000
11.1	3138	2.7	87.65	B153	TP132MA6	65000	65000
11.0	3170	2.6	87.65	B153	TS132MA6	65000	65000
10.8	3217	1.1	89.87	B123	TH132MA6	30000	13140
10.8	3217	1.1	89.87	B123	TP132MA6	30000	13140
10.7	3251	1.1	89.87	B123	TS132MA6	30000	13155
10.6	3235	1.5	136.44	B143	TH112M4	40000	40000

5.1 B/BA MOTORREDUCTORES (50Hz)

4.00 kW

n2 [rpm]	M2 [Nm]	fs	i	Reductor	Motor	Fr2 D-S-P [N]	Fr2 C [N]
10.6	3235	1.5	136.44	B143	TP112M4	40000	40000
10.6	3257	1.5	136.44	B143	TS112MA4	40000	40000
10.4	3331	2.5	93.05	B153	TH132MA6	65000	65000
10.4	3331	2.5	93.05	B153	TP132MA6	65000	65000
10.3	3370	1.6	94.13	B143	TH132MA6	40000	40000
10.3	3370	1.6	94.13	B143	TP132MA6	40000	40000
10.3	3366	2.5	93.05	B153	TS132MA6	65000	65000
10.2	3405	1.5	94.13	B143	TS132MA6	40000	40000
10.0	3424	1.0	144.43	B123	TH112M4	30000	13287
10.0	3424	1.0	144.43	B123	TP112M4	30000	13287
10.0	3448	1.0	144.43	B123	TS112MA4	30000	13297
9.7	3569	1.0	99.70	B123	TH132MA6	30000	13283
9.7	3569	1.0	99.70	B123	TP132MA6	30000	13283
9.7	3547	1.4	149.59	B143	TH112M4	40000	40000
9.7	3547	1.4	149.59	B143	TP112M4	40000	40000
9.6	3606	1.0	99.70	B123	TS132MA6	30000	13296
9.6	3571	1.4	149.59	B143	TS112MA4	40000	40000
9.4	3691	2.3	103.12	B153	TH132MA6	65000	65000
9.4	3691	2.3	103.12	B153	TP132MA6	65000	65000
9.3	3730	2.3	103.12	B153	TS132MA6	65000	65000
9.2	3788	1.4	105.83	B143	TH132MA6	40000	40000
9.2	3788	1.4	105.83	B143	TP132MA6	40000	40000
9.1	3818	1.0	106.65	B123	TH132MA6	30000	13360
9.1	3818	1.0	106.65	B123	TP132MA6	30000	13360
9.1	3828	1.4	105.83	B143	TS132MA6	40000	40000
9.0	3858	1.0	106.65	B123	TS132MA6	30000	13371
9.0	3799	0.9	160.23	B123	TH112M4	30000	13415
9.0	3799	0.9	160.23	B123	TP112M4	30000	13415
9.0	3825	0.9	160.23	B123	TS112MA4	30000	13423
8.7	4007	1.3	111.94	B143	TH132MA6	40000	40000
8.7	4007	1.3	111.94	B143	TP132MA6	40000	40000
8.7	3949	1.3	166.53	B143	TH112M4	40000	40000
8.7	3949	1.3	166.53	B143	TP112M4	40000	40000
8.6	4049	1.3	111.94	B143	TS132MA6	40000	40000
8.6	3976	1.3	166.53	B143	TS112MA4	40000	40000
7.8	4461	1.2	124.62	B143	TH132MA6	40000	40000
7.8	4461	1.2	124.62	B143	TP132MA6	40000	40000
7.8	4435	1.9	123.88	B153	TH132MA6	65000	65000
7.8	4435	1.9	123.88	B153	TP132MA6	65000	65000
7.7	4507	1.2	124.62	B143	TS132MA6	40000	40000
7.7	4439	1.1	187.24	B143	TH112M4	40000	40000

4.00 kW

n2 [rpm]	M2 [Nm]	fs	i	Reductor	Motor	Fr2 D-S-P [N]	Fr2 C [N]
7.7	4439	1.1	187.24	B143	TP112M4	40000	40000
7.7	4470	1.1	187.24	B143	TS112MA4	40000	40000
7.7	4481	1.9	123.88	B153	TS132MA6	65000	65000
7.2	4806	1.7	134.27	B153	TH132MA6	65000	65000
7.2	4806	1.7	134.27	B153	TP132MA6	65000	65000
7.2	4856	1.7	134.27	B153	TS132MA6	65000	65000
7.1	4884	1.1	136.44	B143	TH132MA6	40000	40000
7.1	4884	1.1	136.44	B143	TP132MA6	40000	40000
7.0	4935	1.1	136.44	B143	TS132MA6	40000	40000
6.5	5355	1.0	149.59	B143	TH132MA6	40000	40000
6.5	5355	1.0	149.59	B143	TP132MA6	40000	40000
6.5	5343	1.6	149.26	B153	TH132MA6	65000	65000
6.5	5343	1.6	149.26	B153	TP132MA6	65000	65000
6.4	5411	1.0	149.59	B143	TS132MA6	40000	40000
6.4	5399	1.6	149.26	B153	TS132MA6	65000	65000
5.9	5921	1.4	165.42	B153	TH132MA6	65000	65000
5.9	5921	1.4	165.42	B153	TP132MA6	65000	65000
5.8	5983	1.4	165.42	B153	TS132MA6	65000	65000

4.80 kW

n2 [rpm]	M2 [Nm]	fs	i	Reductor	Motor	Fr2 D-S-P [N]	Fr2 C [N]
250.2	165	1.8	5.71	B063	TS112MB4	7541	2155
207.9	198	1.7	6.88	B063	TS112MB4	7912	2261
195.3	211	1.7	7.32	B063	TS112MB4	8038	2297
183.1	225	2.2	7.81	B083	TS112MB4	12993	3712
176.0	234	3.4	8.13	B103	TS112MB4	16375	4678
171.1	255	1.4	8.36	BA72	TS112MB4	5043	2522
165.8	249	2.4	8.62	B083	TS112MB4	13361	3817
159.5	259	3.5	8.97	B103	TS112MB4	16868	4819
156.1	264	1.7	9.16	B063	TS112MB4	8488	2425
142.2	306	1.1	10.06	BA72	TS112MB4	5365	2682
139.3	296	1.8	10.26	B063	TS112MB4	8714	2490
136.3	303	2.1	10.49	B083	TS112MB4	14104	4030
130.9	315	3.2	10.92	B103	TS112MB4	17889	5111
129.7	318	1.7	11.03	B063	TS112MB4	8856	2530
123.4	334	2.2	11.59	B083	TS112MB4	14486	4139
118.7	348	2.9	12.05	B103	TS112MB4	18416	5262
115.7	356	1.6	12.35	B063	TS112MB4	9076	2593
114.9	379	0.9	12.44	BA72	TS112MB4	5759	2879
108.7	379	1.6	13.15	B063	TS112MB4	9195	2627

4.80 kW

n2 [rpm]	M2 [Nm]	fs	i	Reductor	Motor	Fr2 D-S-P [N]	Fr2 C [N]
99.1	416	1.9	14.43	B083	TS112MB4	15343	4384
95.9	454	0.9	14.91	BA72	TS112MB4	6116	3058
95.4	432	2.8	14.99	B103	TS112MB4	19621	5606
94.2	438	1.3	15.18	B063	TS112MB4	9459	2703
86.2	479	1.8	16.60	B083	TS112MB4	15895	4541
84.1	491	1.2	17.00	B063	TS112MB4	9659	2760
82.8	498	2.8	17.27	B103	TS112MB4	20431	5837
78.0	529	1.6	18.32	B083	TS112MB4	16286	4653
75.0	550	2.5	19.06	B103	TS112MB4	21005	6001
63.9	646	0.9	22.39	B063	TS112MB4	10086	2882
62.7	658	1.3	22.82	B083	TS112MB4	17144	4898
60.3	684	2.0	23.70	B103	TS112MB4	22000	6373
55.2	747	3.7	25.89	B123	TS112MB4	30000	9151
53.9	765	2.0	26.51	B103	TS112MB4	22000	6568
53.5	771	1.1	26.71	B083	TS112MB4	17747	5071
48.5	851	1.0	29.50	B083	TS112MB4	18000	5176
46.8	882	1.8	30.55	B103	TS112MB4	22000	6817
45.7	902	3.1	31.26	B123	TS112MB4	30000	9598
45.0	917	0.9	31.80	B083	TS112MB4	18000	5254
43.2	954	1.8	33.07	B103	TS112MB4	22000	6956
41.2	1001	2.8	34.68	B123	TS112MB4	30000	9844
39.9	1035	1.6	35.87	B103	TS112MB4	22000	7101
35.3	1169	2.4	40.53	B123	TS112MB4	30000	10211
34.8	1186	1.4	41.12	B103	TS112MB4	22000	7343
32.4	1274	3.8	44.16	B143	TS112MB4	35559	35559
32.1	1287	1.3	44.61	B103	TS112MB4	22000	7487
31.9	1295	2.3	44.89	B123	TS112MB4	30000	10449
30.2	1364	1.2	47.28	B103	TS112MB4	22000	7589
29.6	1395	3.6	48.35	B143	TS112MB4	36376	36376
28.7	1437	2.2	49.80	B123	TS112MB4	30000	10686
28.5	1449	1.2	50.24	B103	TS112MB4	22000	7695
27.0	1530	1.1	53.02	B103	TS112MB4	22000	7789
26.9	1534	3.3	53.16	B143	TS112MB4	37231	37231
26.3	1567	2.0	54.30	B123	TS112MB4	30000	10880
26.2	1576	3.2	54.63	B143	TS112MB4	37477	37477
24.4	1688	1.0	58.50	B103	TS112MB4	22000	7957
24.2	1703	2.9	59.02	B143	TS112MB4	38170	38170
24.1	1712	1.9	59.36	B123	TS112MB4	30000	11074
22.8	1806	1.8	62.59	B123	TS112MB4	30000	11186
22.0	1872	0.9	64.89	B103	TS112MB4	22000	8131
22.0	1872	2.7	64.88	B143	TS112MB4	39016	39016

4.80 kW

n2 [rpm]	M2 [Nm]	fs	i	Reductor	Motor	Fr2 D-S-P [N]	Fr2 C [N]
20.6	2003	1.6	69.43	B123	TS112MB4	30000	11400
20.3	2032	2.5	70.43	B143	TS112MB4	39740	39740
19.2	2147	1.6	74.42	B123	TS112MB4	30000	11535
18.5	2225	2.2	77.12	B143	TS112MB4	40000	40000
17.9	2309	1.5	80.04	B123	TS112MB4	30000	11672
16.7	2468	2.0	85.54	B143	TS112MB4	40000	40000
15.9	2593	1.3	89.87	B123	TS112MB4	30000	11872
15.2	2716	1.8	94.13	B143	TS112MB4	40000	40000
14.3	2876	1.2	99.70	B123	TS112MB4	30000	12032
13.5	3053	1.6	105.83	B143	TS112MB4	40000	40000
13.4	3077	1.1	106.65	B123	TS112MB4	30000	12124
12.8	3229	1.5	111.94	B143	TS112MB4	40000	40000
12.0	3450	1.0	119.60	B123	TS112MB4	30000	12257
11.5	3595	1.4	124.62	B143	TS112MB4	40000	40000
11.0	3749	0.9	129.96	B123	TS112MB4	30000	12331
10.5	3936	1.3	136.44	B143	TS112MB4	40000	40000
9.6	4316	1.2	149.59	B143	TS112MB4	40000	40000
8.6	4804	1.0	166.53	B143	TS112MB4	40000	40000
7.6	5402	0.9	187.24	B143	TS112MB4	40000	40000

5.50 kW

n2 [rpm]	M2 [Nm]	fs	i	Reductor	Motor	Fr2 D-S-P [N]	Fr2 C [N]
423.0	108	2.4	6.88	B063	TS112MB2	6480	1851
397.4	115	2.3	7.32	B063	TS112MB2	6594	1884
377.7	121	3.1	7.81	B083	TP132S2	10461	2989
376.5	121	3.1	7.81	B083	TH132SA2	10471	2992
372.6	122	3.1	7.81	B083	TS112MB2	10503	3001
372.6	122	3.1	7.81	B083	TS132SA2	10503	3001
348.2	138	1.9	8.36	BA72	TS112MB2	3980	1990
342.1	133	3.4	8.62	B083	TP132S2	10774	3078
340.9	134	3.4	8.62	B083	TH132SA2	10785	3081
337.5	135	3.3	8.62	B083	TS112MB2	10817	3091
337.5	135	3.3	8.62	B083	TS132SA2	10817	3091
289.3	166	1.6	10.06	BA72	TS112MB2	4233	2117
281.1	162	3.0	10.49	B083	TP132S2	11414	3261
280.2	163	3.0	10.49	B083	TH132SA2	11425	3264
277.3	165	3.0	10.49	B083	TS112MB2	11460	3274
277.3	165	3.0	10.49	B083	TS132SA2	11460	3274
263.9	173	2.3	11.03	B063	TS112MB2	7361	2103
254.6	179	3.1	11.59	B083	TP132S2	11747	3356

5.50 kW

n2 [rpm]	M2 [Nm]	fs	i	Reductor	Motor	Fr2 D-S-P [N]	Fr2 C [N]
253.7	180	3.1	11.59	B083	TH132SA2	11758	3360
251.1	182	3.1	11.59	B083	TS112MB2	11793	3370
251.1	182	3.1	11.59	B083	TS132SA2	11793	3370
241.5	189	4.0	12.05	B103	TS112MB2	14814	4233
241.5	189	4.0	12.05	B103	TS132SA2	14814	4233
233.9	206	1.3	12.44	BA72	TS112MB2	4544	2272
221.3	206	2.1	13.15	B063	TS112MB2	7698	2199
204.4	223	2.7	14.43	B083	TP132S2	12505	3573
203.8	224	2.7	14.43	B083	TH132SA2	12517	3576
201.7	226	2.7	14.43	B083	TS112MB2	12554	3587
201.7	226	2.7	14.43	B083	TS132SA2	12554	3587
196.9	232	3.9	14.99	B103	TP132S2	15763	4504
196.2	233	3.9	14.99	B103	TH132SA2	15779	4508
195.2	247	1.3	14.91	BA72	TS112MB2	4826	2413
194.2	235	3.8	14.99	B103	TS112MB2	15828	4522
194.2	235	3.8	14.99	B103	TS132SA2	15828	4522
191.8	238	1.9	15.18	B063	TS112MB2	7972	2278
188.2	251	2.0	7.81	B083	TP132MS4	12763	3646
187.0	253	2.0	7.81	B083	TH132S4	12787	3653
185.7	255	2.0	7.81	B083	TS132S4	12811	3660
180.9	261	3.1	8.13	B103	TP132MS4	16143	4612
179.6	263	3.0	8.13	B103	TH132S4	16176	4622
178.4	265	3.0	8.13	B103	TS132S4	16209	4631
177.8	257	2.5	16.60	B083	TP132S2	13003	3715
177.2	257	2.5	16.60	B083	TH132SA2	13015	3719
175.4	260	2.5	16.60	B083	TS112MB2	13052	3729
175.4	260	2.5	16.60	B083	TS132SA2	13052	3729
171.2	267	1.7	17.00	B063	TS112MB2	8188	2339
170.8	267	3.9	17.27	B103	TP132S2	16449	4700
170.5	277	2.2	8.62	B083	TP132MS4	13115	3747
170.2	268	3.9	17.27	B103	TH132SA2	16465	4704
169.3	279	2.1	8.62	B083	TH132S4	13139	3754
168.5	271	3.9	17.27	B103	TS112MB2	16516	4719
168.5	271	3.9	17.27	B103	TS132SA2	16516	4719
168.2	281	2.1	8.62	B083	TS132S4	13164	3761
163.9	288	3.1	8.97	B103	TP132MS4	16623	4749
162.8	290	3.1	8.97	B103	TH132S4	16656	4759
162.2	297	1.1	17.94	BA72	TS112MB2	5134	2567
161.7	292	3.1	8.97	B103	TS132S4	16690	4769
161.0	283	2.2	18.32	B083	TP132S2	13362	3818
160.4	284	2.2	18.32	B083	TH132SA2	13374	3821

5.50 kW

n2 [rpm]	M2 [Nm]	fs	i	Reductor	Motor	Fr2 D-S-P [N]	Fr2 C [N]
158.8	287	2.2	18.32	B083	TS112MB2	13412	3832
158.8	287	2.2	18.32	B083	TS132SA2	13412	3832
154.8	295	3.6	19.06	B103	TP132S2	16937	4839
154.3	296	3.6	19.06	B103	TH132SA2	16954	4844
152.7	299	3.5	19.06	B103	TS112MB2	17006	4859
152.7	299	3.5	19.06	B103	TS132SA2	17006	4859
140.1	337	1.9	10.49	B083	TP132MS4	13825	3950
139.1	340	1.9	10.49	B083	TH132S4	13850	3957
138.2	342	1.9	10.49	B083	TS132S4	13875	3964
134.6	351	2.8	10.92	B103	TP132MS4	17615	5033
133.7	354	2.8	10.92	B103	TH132S4	17650	5043
132.8	356	2.8	10.92	B103	TS132S4	17685	5053
130.0	351	1.3	22.39	B063	TS112MB2	8700	2486
129.3	353	1.8	22.82	B083	TP132S2	14170	4049
128.8	354	1.8	22.82	B083	TH132SA2	14182	4052
127.5	358	1.8	22.82	B083	TS112MB2	14221	4063
127.5	358	1.8	22.82	B083	TS132SA2	14221	4063
126.9	373	2.0	11.59	B083	TP132MS4	14187	4054
126.0	375	2.0	11.59	B083	TH132S4	14212	4061
125.1	378	2.0	11.59	B083	TS132S4	14238	4068
124.5	366	2.9	23.70	B103	TP132S2	18058	5159
124.2	384	1.4	7.81	B083	TH132MB6	14250	4071
124.2	384	1.4	7.81	B083	TP132MB6	14250	4071
124.1	368	2.9	23.70	B103	TH132SA2	18076	5164
122.9	388	1.4	7.81	B083	TS132MB6	14288	4082
122.8	372	2.8	23.70	B103	TS112MB2	18130	5180
122.8	372	2.8	23.70	B103	TS132SA2	18130	5180
122.0	388	2.6	12.05	B103	TP132MS4	18125	5179
121.2	390	2.6	12.05	B103	TH132S4	18161	5189
120.5	396	4.0	7.97	B123	TS132MB6	25591	7312
120.3	393	2.5	12.05	B103	TS132S4	18197	5199
119.4	400	2.1	8.13	B103	TH132MB6	18228	5208
119.4	400	2.1	8.13	B103	TP132MB6	18228	5208
118.1	404	2.1	8.13	B103	TS132MB6	18283	5224
112.5	424	1.5	8.62	B083	TH132MB6	14613	4175
112.5	424	1.5	8.62	B083	TP132MB6	14613	4175
111.5	409	1.1	26.09	B063	TS112MB2	8971	2563
111.3	429	1.5	8.62	B083	TS132MB6	14651	4186
111.3	410	2.7	26.51	B103	TP132S2	18654	5330
110.9	411	2.7	26.51	B103	TH132SA2	18672	5335
110.4	413	1.5	26.71	B083	TP132S2	14759	4217

5.50 kW

n2 [rpm]	M2 [Nm]	fs	i	Reductor	Motor	Fr2 D-S-P [N]	Fr2 C [N]
110.1	415	1.5	26.71	B083	TH132SA2	14772	4220
109.8	416	2.7	26.51	B103	TS112MB2	18727	5351
109.8	416	2.7	26.51	B103	TS132SA2	18727	5351
108.9	419	1.5	26.71	B083	TS112MB2	14810	4231
108.9	419	1.5	26.71	B083	TS132SA2	14810	4231
108.2	441	2.1	8.97	B103	TH132MB6	18749	5357
108.2	441	2.1	8.97	B103	TP132MB6	18749	5357
107.1	446	2.1	8.97	B103	TS132MB6	18804	5373
103.8	439	1.0	28.03	B063	TS112MB2	9093	2598
101.9	464	1.7	14.43	B083	TP132MS4	14996	4285
101.2	467	1.7	14.43	B083	TH132S4	15021	4292
100.8	473	4.0	9.62	B123	TH132MB6	26896	7685
100.8	473	4.0	9.62	B123	TP132MB6	26896	7685
100.5	470	1.7	14.43	B083	TS132S4	15046	4299
100.0	456	1.4	29.50	B083	TP132S2	15131	4323
99.8	478	4.0	9.62	B123	TS132MB6	26973	7707
99.7	458	1.4	29.50	B083	TH132SA2	15144	4327
98.7	462	1.4	29.50	B083	TS112MB2	15182	4338
98.7	462	1.4	29.50	B083	TS132SA2	15182	4338
98.1	482	2.5	14.99	B103	TP132MS4	19289	5511
97.4	485	2.5	14.99	B103	TH132S4	19326	5522
96.8	489	2.5	14.99	B103	TS132S4	19364	5532
96.5	472	2.5	30.55	B103	TP132S2	19425	5550
96.2	474	2.5	30.55	B103	TH132SA2	19443	5555
95.2	479	2.5	30.55	B103	TS112MB2	19500	5571
95.2	479	2.5	30.55	B103	TS132SA2	19500	5571
92.8	492	1.3	31.80	B083	TP132S2	15413	4404
92.5	493	1.3	31.80	B083	TH132SA2	15426	4407
92.4	517	1.3	10.49	B083	TH132MB6	15334	4381
92.4	517	1.3	10.49	B083	TP132MB6	15334	4381
91.5	522	1.3	10.49	B083	TS132MB6	15372	4392
91.5	498	1.3	31.80	B083	TS112MB2	15464	4418
91.5	498	1.3	31.80	B083	TS132SA2	15464	4418
89.2	511	2.5	33.07	B103	TP132S2	19862	5675
88.9	513	2.5	33.07	B103	TH132SA2	19881	5680
88.8	538	2.0	10.92	B103	TH132MB6	19818	5662
88.8	538	2.0	10.92	B103	TP132MB6	19818	5662
88.6	534	1.6	16.60	B083	TP132MS4	15511	4432
88.0	537	1.6	16.60	B083	TH132S4	15536	4439
88.0	518	2.5	33.07	B103	TS112MB2	19938	5697
88.0	518	2.5	33.07	B103	TS132SA2	19938	5697

5.50 kW

n2 [rpm]	M2 [Nm]	fs	i	Reductor	Motor	Fr2 D-S-P [N]	Fr2 C [N]
87.9	543	1.9	10.92	B103	TS132MB6	19875	5678
87.4	541	1.6	16.60	B083	TS132S4	15561	4446
85.5	533	1.2	34.49	B083	TP132S2	15718	4491
85.2	535	1.2	34.49	B083	TH132SA2	15731	4494
85.1	555	2.5	17.27	B103	TP132MS4	20069	5734
85.1	536	3.9	34.68	B123	TP132S2	28287	8082
84.8	538	3.9	34.68	B123	TH132SA2	28313	8090
84.5	559	2.5	17.27	B103	TH132S4	20107	5745
84.4	541	1.2	34.49	B083	TS112MB2	15769	4505
84.4	541	1.2	34.49	B083	TS132SA2	15769	4505
84.0	563	2.5	17.27	B103	TS132S4	20145	5756
83.9	544	3.9	34.68	B123	TS112MB2	28392	8112
83.9	544	3.9	34.68	B123	TS132SA2	28392	8112
83.7	570	1.4	11.59	B083	TH132MB6	15695	4484
83.7	570	1.4	11.59	B083	TP132MB6	15695	4484
82.9	576	1.4	11.59	B083	TS132MB6	15733	4495
82.2	555	2.3	35.87	B103	TP132S2	20318	5805
82.0	557	2.3	35.87	B103	TH132SA2	20337	5811
81.1	562	2.3	35.87	B103	TS112MB2	20395	5827
81.1	562	2.3	35.87	B103	TS132SA2	20395	5827
80.5	593	1.8	12.05	B103	TH132MB6	20363	5818
80.5	593	1.8	12.05	B103	TP132MB6	20363	5818
80.2	589	1.4	18.32	B083	TP132MS4	15874	4535
79.7	593	1.4	18.32	B083	TH132S4	15898	4542
79.7	599	1.8	12.05	B103	TS132MB6	20421	5834
79.1	597	1.4	18.32	B083	TS132S4	15923	4550
79.1	597	3.7	18.58	B123	TP132MS4	28748	8214
78.6	601	3.7	18.58	B123	TH132S4	28800	8229
78.1	606	3.6	18.58	B123	TS132S4	28852	8244
77.7	614	3.4	12.48	B123	TH132MB6	28857	8245
77.7	614	3.4	12.48	B123	TP132MB6	28857	8245
77.1	613	2.3	19.06	B103	TP132MS4	20619	5891
76.9	621	3.4	12.48	B123	TS132MB6	28936	8267
76.6	617	2.3	19.06	B103	TH132S4	20657	5902
76.1	621	2.3	19.06	B103	TS132S4	20696	5913
74.5	612	1.0	39.60	B083	TP132S2	16232	4638
74.2	614	1.0	39.60	B083	TH132SA2	16244	4641
73.5	621	1.0	39.60	B083	TS112MB2	16282	4652
73.5	621	1.0	39.60	B083	TS132SA2	16282	4652
72.8	627	3.4	40.53	B123	TP132S2	29494	8427
72.5	629	3.3	40.53	B123	TH132SA2	29521	8434

5.50 kW

n2 [rpm]	M2 [Nm]	fs	i	Reductor	Motor	Fr2 D-S-P [N]	Fr2 C [N]
71.8	635	3.3	40.53	B123	TS112MB2	29601	8457
71.8	635	3.3	40.53	B123	TS132SA2	29601	8457
71.7	636	2.0	41.12	B103	TP132S2	21095	6027
71.5	638	2.0	41.12	B103	TH132SA2	21115	6033
71.3	663	3.8	20.61	B123	TP132MS4	29545	8441
70.8	645	2.0	41.12	B103	TS132SA2	21174	6050
70.8	645	2.0	41.12	B103	TS112MB2	21174	6050
70.8	667	3.7	20.61	B123	TH132S4	29598	8456
70.4	672	3.7	20.61	B123	TS132S4	29651	8472
70.1	681	3.2	13.84	B123	TH132MB6	29652	8472
70.1	681	3.2	13.84	B123	TP132MB6	29652	8472
69.3	689	3.2	13.84	B123	TS132MB6	29732	8495
67.2	710	1.2	14.43	B083	TH132MB6	16481	4709
67.2	710	1.2	14.43	B083	TP132MB6	16481	4709
66.5	718	1.2	14.43	B083	TS132MB6	16517	4719
66.1	690	1.8	44.61	B103	TP132S2	21564	6161
65.9	692	1.8	44.61	B103	TH132SA2	21584	6167
65.7	694	3.2	44.89	B123	TP132S2	30000	8656
65.5	697	3.2	44.89	B123	TH132SA2	30000	8663
65.2	699	1.8	44.61	B103	TS112MB2	21643	6184
65.2	699	1.8	44.61	B103	TS132SA2	21643	6184
64.8	704	3.2	44.89	B123	TS112MB2	30000	8686
64.8	704	3.2	44.89	B123	TS132SA2	30000	8686
64.7	738	1.7	14.99	B103	TH132MB6	21594	6170
64.7	738	1.7	14.99	B103	TP132MB6	21594	6170
64.5	733	3.8	22.78	B123	TP132MS4	30000	8663
64.4	734	1.2	22.82	B083	TP132MS4	16659	4760
64.1	745	1.7	14.99	B103	TS132MB6	21653	6187
64.1	738	3.8	22.78	B123	TH132S4	30000	8678
64.0	739	1.2	22.82	B083	TH132S4	16683	4767
63.7	743	3.8	22.78	B123	TS132S4	30000	8693
63.5	744	1.1	22.82	B083	TS132S4	16707	4774
63.1	757	2.9	15.38	B123	TH132MB6	30000	8704
63.1	757	2.9	15.38	B123	TP132MB6	30000	8704
62.4	731	1.7	47.28	B103	TP132S2	21902	6258
62.4	765	2.9	15.38	B123	TS132MB6	30000	8727
62.2	734	1.7	47.28	B103	TH132SA2	21922	6263
62.0	762	1.8	23.70	B103	TP132MS4	21859	6245
61.6	767	1.8	23.70	B103	TH132S4	21898	6257
61.5	741	1.7	47.28	B103	TS112MB2	21982	6280
61.5	741	1.7	47.28	B103	TS132SA2	21982	6280

5.50 kW

n2 [rpm]	M2 [Nm]	fs	i	Reductor	Motor	Fr2 D-S-P [N]	Fr2 C [N]
61.2	773	1.8	23.70	B103	TS132S4	21938	6268
59.2	770	3.1	49.80	B123	TP132S2	30000	8889
59.0	773	3.1	49.80	B123	TH132SA2	30000	8897
58.7	777	1.6	50.24	B103	TP132S2	22000	6359
58.5	817	1.1	16.60	B083	TH132MB6	16964	4847
58.5	817	1.1	16.60	B083	TP132MB6	16964	4847
58.5	780	1.6	50.24	B103	TH132SA2	22000	6365
58.4	781	3.1	49.80	B123	TS112MB2	30000	8920
58.4	781	3.1	49.80	B123	TS132SA2	30000	8920
57.9	788	1.6	50.24	B103	TS112MB2	22000	6382
57.9	788	1.6	50.24	B103	TS132SA2	22000	6382
57.8	825	1.1	16.60	B083	TS132MB6	16999	4857
56.8	833	3.4	25.89	B123	TP132MS4	30000	8946
56.4	838	3.3	25.89	B123	TH132S4	30000	8962
56.3	848	4.0	17.04	B143	TS132MB6	30302	30302
56.2	850	1.7	17.27	B103	TH132MB6	22000	6402
56.2	850	1.7	17.27	B103	TP132MB6	22000	6402
56.0	844	3.3	25.89	B123	TS132S4	30000	8977
55.6	859	1.7	17.27	B103	TS132MB6	22000	6419
55.6	820	1.6	53.02	B103	TP132S2	22000	6449
55.4	823	1.5	53.02	B103	TH132SA2	22000	6455
55.4	853	1.8	26.51	B103	TP132MS4	22000	6430
55.1	858	1.7	26.51	B103	TH132S4	22000	6442
55.0	859	1.0	26.71	B083	TP132MS4	17201	4914
54.9	831	1.5	53.02	B103	TS112MB2	22000	6472
54.9	831	1.5	53.02	B103	TS132SA2	22000	6472
54.7	865	1.0	26.71	B083	TH132S4	17223	4921
54.7	864	1.7	26.51	B103	TS132S4	22000	6453
54.3	871	1.0	26.71	B083	TS132S4	17246	4928
54.3	840	2.9	54.30	B123	TP132S2	30000	9084
54.1	843	2.8	54.30	B123	TH132SA2	30000	9092
53.6	851	2.8	54.30	B123	TS112MB2	30000	9115
53.6	851	2.8	54.30	B123	TS132SA2	30000	9115
53.4	885	3.2	27.51	B123	TP132MS4	30000	9081
53.1	891	3.1	27.51	B123	TH132S4	30000	9096
52.9	902	1.0	18.32	B083	TH132MB6	17293	4941
52.9	902	1.0	18.32	B083	TP132MB6	17293	4941
52.7	897	3.1	27.51	B123	TS132S4	30000	9112
52.4	911	1.0	18.32	B083	TS132MB6	17327	4951
52.2	914	2.5	18.58	B123	TH132MB6	30000	9120
52.2	914	2.5	18.58	B123	TP132MB6	30000	9120

5.50 kW

n ₂ [rpm]	M ₂ [Nm]	f _s	i	Reductor	Motor	Fr ₂ D-S-P [N]	Fr ₂ C [N]
51.7	924	2.5	18.58	B123	TS132MB6	30000	9143
50.9	938	1.6	19.06	B103	TH132MB6	22000	6564
50.9	938	1.6	19.06	B103	TP132MB6	22000	6564
50.4	948	1.6	19.06	B103	TS132MB6	22000	6581
50.4	905	1.4	58.50	B103	TP132S2	22000	6614
50.3	908	1.4	58.50	B103	TH132SA2	22000	6620
49.7	917	1.4	58.50	B103	TS112MB2	22000	6637
49.7	917	1.4	58.50	B103	TS132SA2	22000	6637
49.7	918	2.6	59.36	B123	TP132S2	30000	9286
49.5	921	2.6	59.36	B123	TH132SA2	30000	9293
49.0	930	2.6	59.36	B123	TS112MB2	30000	9316
49.0	930	2.6	59.36	B123	TS132SA2	30000	9316
48.1	983	1.6	30.55	B103	TP132MS4	22000	6665
47.8	989	1.6	30.55	B103	TH132S4	22000	6677
47.7	990	2.8	30.79	B123	TP132MS4	30000	9331
47.5	996	1.6	30.55	B103	TS132S4	22000	6688
47.4	997	2.8	30.79	B123	TH132S4	30000	9346
47.1	1014	2.6	20.61	B123	TH132MB6	30000	9349
47.1	1014	2.6	20.61	B123	TP132MB6	30000	9349
47.1	1004	2.8	30.79	B123	TS132S4	30000	9361
47.1	968	2.6	62.59	B123	TP132S2	30000	9405
47.0	971	2.5	62.59	B123	TH132SA2	30000	9413
47.0	1005	2.8	31.26	B123	TP132MS4	30000	9364
46.7	1012	2.8	31.26	B123	TH132S4	30000	9379
46.6	1025	2.6	20.61	B123	TS132MB6	30000	9372
46.5	981	2.5	62.59	B123	TS112MB2	30000	9436
46.5	981	2.5	62.59	B123	TS132SA2	30000	9436
46.4	1019	2.7	31.26	B123	TS132S4	30000	9395
45.5	1003	1.3	64.89	B103	TP132S2	22000	6789
45.5	1003	3.7	64.88	B143	TP132S2	32224	32224
45.3	1007	1.3	64.89	B103	TH132SA2	22000	6795
45.3	1007	3.7	64.88	B143	TH132SA2	32253	32253
44.9	1017	3.7	64.88	B143	TS112MB2	32340	32340
44.9	1017	3.7	64.88	B143	TS132SA2	32340	32340
44.8	1017	1.3	64.89	B103	TS112MB2	22000	6812
44.8	1017	1.3	64.89	B103	TS132SA2	22000	6812
44.5	1063	1.6	33.07	B103	TP132MS4	22000	6796
44.2	1071	1.6	33.07	B103	TH132S4	22000	6808
43.9	1078	1.6	33.07	B103	TS132S4	22000	6819
43.0	1060	1.2	68.58	B103	TP132S2	22000	6882
42.9	1064	1.2	68.58	B103	TH132SA2	22000	6888

5.50 kW

n2 [rpm]	M2 [Nm]	fs	i	Reductor	Motor	Fr2 D-S-P [N]	Fr2 C [N]
42.6	1121	2.6	22.78	B123	TH132MB6	30000	9568
42.6	1121	2.6	22.78	B123	TP132MB6	30000	9568
42.5	1074	2.3	69.43	B123	TP132S2	30000	9638
42.4	1075	1.2	68.58	B103	TS112MB2	22000	6905
42.4	1075	1.2	68.58	B103	TS132SA2	22000	6905
42.4	1115	2.5	34.68	B123	TP132MS4	30000	9592
42.3	1077	2.3	69.43	B123	TH132SA2	30000	9646
42.1	1133	2.6	22.78	B123	TS132MB6	30000	9590
42.1	1123	2.5	34.68	B123	TH132S4	30000	9607
41.9	1088	2.3	69.43	B123	TS112MB2	30000	9669
41.9	1088	2.3	69.43	B123	TS132SA2	30000	9669
41.9	1089	3.4	70.43	B143	TP132S2	32923	32923
41.8	1131	2.5	34.68	B123	TS132S4	30000	9622
41.7	1093	3.4	70.43	B143	TH132SA2	32952	32952
41.3	1104	3.4	70.43	B143	TS112MB2	33040	33040
41.3	1104	3.4	70.43	B143	TS132SA2	33040	33040
41.0	1153	1.5	35.87	B103	TP132MS4	22000	6931
40.9	1166	1.3	23.70	B103	TH132MB6	22000	6924
40.9	1166	1.3	23.70	B103	TP132MB6	22000	6924
40.7	1161	1.5	35.87	B103	TH132S4	22000	6942
40.5	1179	1.2	23.70	B103	TS132MB6	22000	6941
40.5	1125	1.1	72.76	B103	TP132S2	22000	6982
40.4	1129	1.1	72.76	B103	TH132SA2	22000	6988
40.4	1169	1.5	35.87	B103	TS132S4	22000	6954
40.0	1141	1.1	72.76	B103	TS112MB2	22000	7005
40.0	1141	1.1	72.76	B103	TS132SA2	22000	7005
39.6	1151	2.3	74.42	B123	TP132S2	30000	9793
39.5	1155	2.3	74.42	B123	TH132SA2	30000	9800
39.1	1167	2.3	74.42	B123	TS112MB2	30000	9823
39.1	1167	2.3	74.42	B123	TS132SA2	30000	9823
38.3	1193	3.1	77.12	B143	TP132S2	33699	33699
38.1	1197	3.1	77.12	B143	TH132SA2	33728	33728
37.8	1261	3.8	25.63	B143	TH132MB6	33610	33610
37.8	1261	3.8	25.63	B143	TP132MB6	33610	33610
37.7	1209	3.1	77.12	B143	TS112MB2	33816	33816
37.7	1209	3.1	77.12	B143	TS132SA2	33816	33816
37.5	1274	2.3	25.89	B123	TH132MB6	30000	9843
37.5	1274	2.3	25.89	B123	TP132MB6	30000	9843
37.5	1275	3.8	25.63	B143	TS132MB6	33697	33697
37.4	1220	1.0	78.92	B103	TP132S2	22000	7119
37.3	1225	1.0	78.92	B103	TH132SA2	22000	7125

5.50 kW

n ₂ [rpm]	M ₂ [Nm]	f _s	i	Reductor	Motor	Fr ₂ D-S-P [N]	Fr ₂ C [N]
37.1	1288	2.3	25.89	B123	TS132MB6	30000	9865
36.9	1237	1.0	78.92	B103	TS112MB2	22000	7142
36.9	1237	1.0	78.92	B103	TS132SA2	22000	7142
36.9	1238	2.1	80.04	B123	TP132S2	30000	9953
36.7	1242	2.1	80.04	B123	TH132SA2	30000	9961
36.6	1305	1.2	26.51	B103	TH132MB6	22000	7107
36.6	1305	1.2	26.51	B103	TP132MB6	22000	7107
36.5	1296	3.7	40.29	B143	TP132MS4	33960	33960
36.4	1255	2.1	80.04	B123	TS112MB2	30000	9983
36.4	1255	2.1	80.04	B123	TS132SA2	30000	9983
36.3	1303	2.1	40.53	B123	TP132MS4	30000	9929
36.2	1319	1.2	26.51	B103	TS132MB6	22000	7124
36.2	1305	3.7	40.29	B143	TH132S4	34018	34018
36.0	1312	2.1	40.53	B123	TH132S4	30000	9943
36.0	1314	3.7	40.29	B143	TS132S4	34076	34076
35.8	1321	2.1	40.53	B123	TS132S4	30000	9958
35.7	1322	1.3	41.12	B103	TP132MS4	22000	7156
35.5	1332	1.3	41.12	B103	TH132S4	22000	7167
35.3	1341	1.3	41.12	B103	TS132S4	22000	7178
35.3	1294	1.0	83.66	B103	TP132S2	22000	7217
35.3	1354	2.2	27.51	B123	TH132MB6	30000	9971
35.3	1354	2.2	27.51	B123	TP132MB6	30000	9971
35.3	1351	3.6	27.44	B143	TH132MB6	34185	34185
35.3	1351	3.6	27.44	B143	TP132MB6	34185	34185
35.1	1298	1.0	83.66	B103	TH132SA2	22000	7222
35.0	1365	3.5	27.44	B143	TS132MB6	34272	34272
34.9	1368	2.1	27.51	B123	TS132MB6	30000	9993
34.8	1311	1.0	83.66	B103	TS112MB2	22000	7239
34.8	1311	1.0	83.66	B103	TS132SA2	22000	7239
34.5	1323	2.8	85.54	B143	TP132S2	34589	34589
34.4	1327	2.8	85.54	B143	TH132SA2	34618	34618
34.0	1341	2.8	85.54	B143	TS112MB2	34706	34706
34.0	1341	2.8	85.54	B143	TS132SA2	34706	34706
33.3	1420	3.4	44.16	B143	TP132MS4	34734	34734
33.1	1430	3.4	44.16	B143	TH132S4	34791	34791
33.0	1435	1.2	44.61	B103	TP132MS4	22000	7288
32.8	1390	1.9	89.87	B123	TP132S2	30000	10205
32.8	1440	3.3	44.16	B143	TS132S4	34849	34849
32.7	1444	1.2	44.61	B103	TH132S4	22000	7299
32.7	1394	1.9	89.87	B123	TH132SA2	30000	10212
32.7	1444	2.1	44.89	B123	TP132MS4	30000	10144

5.50 kW

n2 [rpm]	M2 [Nm]	fs	i	Reductor	Motor	Fr2 D-S-P [N]	Fr2 C [N]
32.5	1454	1.2	44.61	B103	TS132S4	22000	7310
32.5	1454	2.1	44.89	B123	TH132S4	30000	10158
32.4	1409	1.9	89.87	B123	TS112MB2	30000	10234
32.4	1409	1.9	89.87	B123	TS132SA2	30000	10234
32.3	1464	2.0	44.89	B123	TS132S4	30000	10172
32.3	1479	3.3	30.05	B143	TH132MB6	34945	34945
32.3	1479	3.3	30.05	B143	TP132MB6	34945	34945
32.0	1494	3.3	30.05	B143	TS132MB6	35031	35031
31.7	1504	1.1	30.55	B103	TH132MB6	22000	7336
31.7	1504	1.1	30.55	B103	TP132MB6	22000	7336
31.5	1516	1.9	30.79	B123	TH132MB6	30000	10204
31.5	1516	1.9	30.79	B123	TP132MB6	30000	10204
31.4	1520	1.1	30.55	B103	TS132MB6	22000	7352
31.3	1456	2.6	94.13	B143	TP132S2	35409	35409
31.2	1531	1.9	30.79	B123	TS132MB6	30000	10225
31.2	1460	2.6	94.13	B143	TH132SA2	35438	35438
31.1	1521	1.1	47.28	B103	TP132MS4	22000	7382
31.0	1539	1.9	31.26	B123	TH132MB6	30000	10235
31.0	1539	1.9	31.26	B123	TP132MB6	30000	10235
30.9	1531	1.1	47.28	B103	TH132S4	22000	7393
30.9	1476	2.5	94.13	B143	TS112MB2	35526	35526
30.9	1476	2.5	94.13	B143	TS132SA2	35526	35526
30.7	1542	1.1	47.28	B103	TS132S4	22000	7404
30.7	1555	1.9	31.26	B123	TS132MB6	30000	10256
30.4	1555	3.2	48.35	B143	TP132MS4	35496	35496
30.2	1566	3.2	48.35	B143	TH132S4	35553	35553
30.0	1576	3.2	48.35	B143	TS132S4	35611	35611
29.6	1542	1.7	99.70	B123	TP132S2	30000	10424
29.5	1547	1.7	99.70	B123	TH132SA2	30000	10431
29.5	1602	2.0	49.80	B123	TP132MS4	30000	10356
29.4	1625	3.0	33.01	B143	TH132MB6	35730	35730
29.4	1625	3.0	33.01	B143	TP132MB6	35730	35730
29.3	1616	1.1	50.24	B103	TP132MS4	22000	7478
29.3	1628	1.1	33.07	B103	TH132MB6	22000	7461
29.3	1628	1.1	33.07	B103	TP132MB6	22000	7461
29.3	1613	2.0	49.80	B123	TH132S4	30000	10370
29.2	1563	1.7	99.70	B123	TS112MB2	30000	10453
29.2	1563	1.7	99.70	B123	TS132SA2	30000	10453
29.1	1627	1.0	50.24	B103	TH132S4	22000	7489
29.1	1624	2.0	49.80	B123	TS132S4	30000	10383
29.1	1642	3.0	33.01	B143	TS132MB6	35816	35816

5.50 kW

n2 [rpm]	M2 [Nm]	fs	i	Reductor	Motor	Fr2 D-S-P [N]	Fr2 C [N]
29.0	1645	1.1	33.07	B103	TS132MB6	22000	7477
28.9	1638	1.0	50.24	B103	TS132S4	22000	7500
28.6	1595	3.8	103.12	B153	TP132S2	62916	62916
28.5	1600	3.8	103.12	B153	TH132SA2	62981	62981
28.2	1616	3.7	103.12	B153	TS132SA2	63179	63179
28.0	1707	1.7	34.68	B123	TH132MB6	30000	10441
28.0	1707	1.7	34.68	B123	TP132MB6	30000	10441
27.9	1637	2.3	105.83	B143	TP132S2	36411	36411
27.8	1642	2.3	105.83	B143	TH132SA2	36440	36440
27.7	1705	1.0	53.02	B103	TP132MS4	22000	7562
27.7	1649	1.6	106.65	B123	TP132S2	30000	10563
27.7	1725	1.7	34.68	B123	TS132MB6	30000	10461
27.7	1709	2.9	53.16	B143	TP132MS4	36288	36288
27.6	1655	1.6	106.65	B123	TH132SA2	30000	10570
27.5	1717	1.0	53.02	B103	TH132S4	22000	7573
27.5	1659	2.3	105.83	B143	TS112MB2	36528	36528
27.5	1659	2.3	105.83	B143	TS132SA2	36528	36528
27.5	1721	2.9	53.16	B143	TH132S4	36345	36345
27.3	1729	1.0	53.02	B103	TS132S4	22000	7584
27.3	1672	1.6	106.65	B123	TS112MB2	30000	10591
27.3	1672	1.6	106.65	B123	TS132SA2	30000	10591
27.3	1733	2.9	53.16	B143	TS132S4	36402	36402
27.1	1746	1.8	54.30	B123	TP132MS4	30000	10527
27.0	1766	1.0	35.87	B103	TH132MB6	22000	7587
27.0	1766	1.0	35.87	B103	TP132MB6	22000	7587
26.9	1758	1.8	54.30	B123	TH132S4	30000	10540
26.9	1757	2.8	54.63	B143	TP132MS4	36515	36515
26.8	1784	1.0	35.87	B103	TS132MB6	22000	7603
26.7	1770	1.8	54.30	B123	TS132S4	30000	10553
26.7	1769	2.8	54.63	B143	TH132S4	36571	36571
26.5	1805	2.8	36.67	B143	TH132MB6	36601	36601
26.5	1805	2.8	36.67	B143	TP132MB6	36601	36601
26.5	1781	2.8	54.63	B143	TS132S4	36628	36628
26.4	1731	2.2	111.94	B143	TP132S2	36888	36888
26.3	1737	2.2	111.94	B143	TH132SA2	36917	36917
26.2	1824	2.8	36.67	B143	TS132MB6	36686	36686
26.0	1755	2.1	111.94	B143	TS112MB2	37004	37004
26.0	1755	2.1	111.94	B143	TS132SA2	37004	37004
25.1	1881	0.9	58.50	B103	TP132MS4	22000	7713
24.9	1898	2.6	59.02	B143	TP132MS4	37153	37153
24.8	1909	1.7	59.36	B123	TP132MS4	30000	10695

5.50 kW

n2 [rpm]	M2 [Nm]	fs	i	Reductor	Motor	Fr2 D-S-P [N]	Fr2 C [N]
24.7	1849	1.4	119.60	B123	TP132S2	30000	10791
24.7	1911	2.6	59.02	B143	TH132S4	37209	37209
24.6	1922	1.7	59.36	B123	TH132S4	30000	10708
24.6	1856	1.4	119.60	B123	TH132SA2	30000	10797
24.6	1924	2.6	59.02	B143	TS132S4	37265	37265
24.4	1935	1.7	59.36	B123	TS132S4	30000	10721
24.3	1875	1.4	119.60	B123	TS112MB2	30000	10817
24.3	1875	1.4	119.60	B123	TS132SA2	30000	10817
24.1	1983	2.5	40.29	B143	TH132MB6	37368	37368
24.1	1983	2.5	40.29	B143	TP132MB6	37368	37368
23.9	1995	1.5	40.53	B123	TH132MB6	30000	10732
23.9	1995	1.5	40.53	B123	TP132MB6	30000	10732
23.8	2004	2.5	40.29	B143	TS132MB6	37452	37452
23.8	1916	3.1	123.88	B153	TP132S2	65000	65000
23.7	2016	1.5	40.53	B123	TS132MB6	30000	10750
23.7	1927	1.9	124.62	B143	TP132S2	37791	37791
23.7	1922	3.1	123.88	B153	TH132SA2	65000	65000
23.6	1934	1.9	124.62	B143	TH132SA2	37819	37819
23.5	2013	1.6	62.59	B123	TP132MS4	30000	10792
23.5	1942	3.1	123.88	B153	TS132SA2	65000	65000
23.4	1954	1.9	124.62	B143	TS112MB2	37905	37905
23.4	1954	1.9	124.62	B143	TS132SA2	37905	37905
23.3	2026	1.6	62.59	B123	TH132S4	30000	10804
23.2	2040	1.6	62.59	B123	TS132S4	30000	10816
23.2	2041	3.9	63.47	B153	TP132MS4	65000	65000
23.0	2055	3.9	63.47	B153	TH132S4	65000	65000
22.8	2069	3.9	63.47	B153	TS132S4	65000	65000
22.7	2010	1.3	129.96	B123	TP132S2	30000	10948
22.7	2086	2.4	64.88	B143	TP132MS4	37923	37923
22.7	2104	4.0	42.30	B153	TS132MB6	65000	65000
22.6	2017	1.3	129.96	B123	TH132SA2	30000	10954
22.5	2101	2.4	64.88	B143	TH132S4	37978	37978
22.4	2037	1.3	129.96	B123	TS112MB2	30000	10973
22.4	2037	1.3	129.96	B123	TS132SA2	30000	10973
22.3	2115	2.4	64.88	B143	TS132S4	38034	38034
22.0	2174	2.3	44.16	B143	TH132MB6	38103	38103
22.0	2174	2.3	44.16	B143	TP132MB6	38103	38103
22.0	2076	2.9	134.27	B153	TP132S2	65000	65000
21.9	2083	2.9	134.27	B153	TH132SA2	65000	65000
21.7	2196	2.3	44.16	B143	TS132MB6	38186	38186
21.7	2105	2.9	134.27	B153	TS132SA2	65000	65000

5.50 kW

n2 [rpm]	M2 [Nm]	fs	i	Reductor	Motor	Fr2 D-S-P [N]	Fr2 C [N]
21.6	2210	1.4	44.89	B123	TH132MB6	30000	10908
21.6	2210	1.4	44.89	B123	TP132MB6	30000	10908
21.6	2110	1.8	136.44	B143	TP132S2	38542	38542
21.5	2117	1.8	136.44	B143	TH132SA2	38570	38570
21.4	2233	1.4	44.89	B123	TS132MB6	30000	10925
21.3	2139	1.8	136.44	B143	TS112MB2	38654	38654
21.3	2139	1.8	136.44	B143	TS132SA2	38654	38654
21.2	2233	1.5	69.43	B123	TP132MS4	30000	10971
21.0	2248	1.5	69.43	B123	TH132S4	30000	10982
20.9	2264	1.5	69.43	B123	TS132S4	30000	10993
20.9	2265	2.2	70.43	B143	TP132MS4	38578	38578
20.7	2281	2.2	70.43	B143	TH132S4	38632	38632
20.7	2288	3.5	71.15	B153	TP132MS4	65000	65000
20.6	2296	2.2	70.43	B143	TS132S4	38686	38686
20.5	2304	3.5	71.15	B153	TH132S4	65000	65000
20.4	2241	1.2	144.43	B123	TH132SA2	30000	11142
20.4	2233	1.2	144.43	B123	TP132S2	30000	11136
20.4	2340	3.6	47.53	B153	TH132MB6	65000	65000
20.4	2340	3.6	47.53	B153	TP132MB6	65000	65000
20.4	2319	3.4	71.15	B153	TS132S4	65000	65000
20.2	2364	3.6	47.53	B153	TS132MB6	65000	65000
20.1	2264	1.2	144.43	B123	TS112MB2	30000	11159
20.1	2264	1.2	144.43	B123	TS132SA2	30000	11159
20.1	2380	2.2	48.35	B143	TH132MB6	38813	38813
20.1	2380	2.2	48.35	B143	TP132MB6	38813	38813
19.9	2405	2.2	48.35	B143	TS132MB6	38893	38893
19.8	2393	1.5	74.42	B123	TP132MS4	30000	11082
19.8	2308	2.6	149.26	B153	TP132S2	65000	65000
19.7	2321	1.6	149.59	B143	TH132SA2	39316	39316
19.7	2313	1.6	149.59	B143	TP132S2	39289	39289
19.7	2316	2.6	149.26	B153	TH132SA2	65000	65000
19.6	2409	1.5	74.42	B123	TH132S4	30000	11093
19.5	2451	1.4	49.80	B123	TH132MB6	30000	11072
19.5	2451	1.4	49.80	B123	TP132MB6	30000	11072
19.5	2426	1.4	74.42	B123	TS132S4	30000	11103
19.5	2345	1.6	149.59	B143	TS112MB2	39398	39398
19.5	2345	1.6	149.59	B143	TS132SA2	39398	39398
19.5	2340	2.6	149.26	B153	TS132SA2	65000	65000
19.3	2477	1.4	49.80	B123	TS132MB6	30000	11087
19.2	2489	3.4	50.56	B153	TH132MB6	65000	65000
19.2	2489	3.4	50.56	B153	TP132MB6	65000	65000

5.50 kW

n2 [rpm]	M2 [Nm]	fs	i	Reductor	Motor	Fr2 D-S-P [N]	Fr2 C [N]
19.1	2480	2.0	77.12	B143	TP132MS4	39283	39283
19.0	2515	3.3	50.56	B153	TS132MB6	65000	65000
19.0	2483	3.2	77.22	B153	TP132MS4	65000	65000
18.9	2497	2.0	77.12	B143	TH132S4	39336	39336
18.9	2500	3.2	77.22	B153	TH132S4	65000	65000
18.8	2514	2.0	77.12	B143	TS132S4	39388	39388
18.8	2518	3.2	77.22	B153	TS132S4	65000	65000
18.4	2478	1.1	160.23	B123	TP132S2	30000	11305
18.4	2574	1.4	80.04	B123	TP132MS4	30000	11191
18.3	2486	1.1	160.23	B123	TH132SA2	30000	11310
18.2	2512	1.0	160.23	B123	TS112MB2	30000	11326
18.2	2512	1.0	160.23	B123	TS132SA2	30000	11326
18.2	2592	1.4	80.04	B123	TH132S4	30000	11200
18.2	2617	2.0	53.16	B143	TH132MB6	39533	39533
18.2	2617	2.0	53.16	B143	TP132MB6	39533	39533
18.1	2609	1.3	80.04	B123	TS132S4	30000	11210
18.1	2644	2.0	53.16	B143	TS132MB6	39610	39610
17.9	2673	1.3	54.30	B123	TH132MB6	30000	11195
17.9	2673	1.3	54.30	B123	TP132MB6	30000	11195
17.8	2689	2.0	54.63	B143	TH132MB6	39735	39735
17.8	2689	2.0	54.63	B143	TP132MB6	39735	39735
17.8	2689	3.1	54.64	B153	TH132MB6	65000	65000
17.8	2689	3.1	54.64	B153	TP132MB6	65000	65000
17.8	2567	2.3	165.42	B153	TH132SA2	65000	65000
17.8	2558	2.3	165.42	B153	TP132S2	65000	65000
17.7	2701	1.2	54.30	B123	TS132MB6	30000	11209
17.7	2584	1.5	166.53	B143	TH132SA2	40000	40000
17.7	2575	1.5	166.53	B143	TP132S2	40000	40000
17.6	2717	1.9	54.63	B143	TS132MB6	39811	39811
17.6	2718	3.1	54.64	B153	TS132MB6	65000	65000
17.6	2593	2.3	165.42	B153	TS132SA2	65000	65000
17.5	2611	1.4	166.53	B143	TS132SA2	40000	40000
17.5	2611	1.4	166.53	B143	TS112MB2	40000	40000
17.5	2698	3.0	83.89	B153	TP132MS4	65000	65000
17.4	2716	2.9	83.89	B153	TH132S4	65000	65000
17.3	2735	2.9	83.89	B153	TS132S4	65000	65000
17.2	2751	1.8	85.54	B143	TP132MS4	40000	40000
17.1	2770	1.8	85.54	B143	TH132S4	40000	40000
17.0	2789	1.8	85.54	B143	TS132S4	40000	40000
16.9	2819	3.0	57.27	B153	TH132MB6	65000	65000
16.9	2819	3.0	57.27	B153	TP132MB6	65000	65000

5.50 kW

n2 [rpm]	M2 [Nm]	fs	i	Reductor	Motor	Fr2 D-S-P [N]	Fr2 C [N]
16.8	2848	2.9	57.27	B153	TS132MB6	65000	65000
16.8	2819	2.8	87.65	B153	TP132MS4	65000	65000
16.7	2838	2.8	87.65	B153	TH132S4	65000	65000
16.5	2858	2.8	87.65	B153	TS132S4	65000	65000
16.4	2890	1.2	89.87	B123	TP132MS4	30000	11343
16.4	2905	1.8	59.02	B143	TH132MB6	40000	40000
16.4	2905	1.8	59.02	B143	TP132MB6	40000	40000
16.3	2922	1.2	59.36	B123	TH132MB6	30000	11306
16.3	2922	1.2	59.36	B123	TP132MB6	30000	11306
16.3	2935	1.8	59.02	B143	TS132MB6	40000	40000
16.2	2952	1.1	59.36	B123	TS132MB6	30000	11318
16.2	2910	1.2	89.87	B123	TH132S4	30000	11351
16.1	2930	1.2	89.87	B123	TS132S4	30000	11360
15.9	2999	2.8	60.92	B153	TH132MB6	65000	65000
15.9	2999	2.8	60.92	B153	TP132MB6	65000	65000
15.8	2895	1.3	187.24	B143	TP132S2	40000	40000
15.8	3030	2.8	60.92	B153	TS132MB6	65000	65000
15.8	2992	2.7	93.05	B153	TP132MS4	65000	65000
15.7	2905	1.3	187.24	B143	TH132SA2	40000	40000
15.7	3013	2.7	93.05	B153	TH132S4	65000	65000
15.6	3027	1.7	94.13	B143	TP132MS4	40000	40000
15.6	3033	2.6	93.05	B153	TS132S4	65000	65000
15.5	3081	1.1	62.59	B123	TH132MB6	30000	11365
15.5	3081	1.1	62.59	B123	TP132MB6	30000	11365
15.5	3048	1.6	94.13	B143	TH132S4	40000	40000
15.5	2935	1.3	187.24	B143	TS112MB2	40000	40000
15.5	2935	1.3	187.24	B143	TS132SA2	40000	40000
15.4	3069	1.6	94.13	B143	TS132S4	40000	40000
15.3	3113	1.1	62.59	B123	TS132MB6	30000	11375
15.3	3124	2.7	63.47	B153	TH132MB6	65000	65000
15.3	3124	2.7	63.47	B153	TP132MB6	65000	65000
15.1	3157	2.7	63.47	B153	TS132MB6	65000	65000
15.0	3194	1.6	64.88	B143	TH132MB6	40000	40000
15.0	3194	1.6	64.88	B143	TP132MB6	40000	40000
14.8	3227	1.6	64.88	B143	TS132MB6	40000	40000
14.7	3206	1.1	99.70	B123	TP132MS4	30000	11456
14.6	3228	1.1	99.70	B123	TH132S4	30000	11462
14.5	3250	1.1	99.70	B123	TS132S4	30000	11469
14.3	3316	2.4	103.12	B153	TP132MS4	65000	65000
14.2	3339	2.4	103.12	B153	TH132S4	65000	65000
14.1	3362	2.4	103.12	B153	TS132S4	65000	65000

5.50 kW

n2 [rpm]	M2 [Nm]	fs	i	Reductor	Motor	Fr2 D-S-P [N]	Fr2 C [N]
14.0	3418	1.0	69.43	B123	TH132MB6	30000	11459
14.0	3418	1.0	69.43	B123	TP132MB6	30000	11459
13.9	3403	1.5	105.83	B143	TP132MS4	40000	40000
13.8	3453	1.0	69.43	B123	TS132MB6	30000	11467
13.8	3430	1.0	106.65	B123	TP132MS4	30000	11515
13.8	3427	1.5	105.83	B143	TH132S4	40000	40000
13.8	3467	1.5	70.43	B143	TH132MB6	40000	40000
13.8	3467	1.5	70.43	B143	TP132MB6	40000	40000
13.7	3453	1.0	106.65	B123	TH132S4	30000	11520
13.7	3450	1.4	105.83	B143	TS132S4	40000	40000
13.6	3477	1.0	106.65	B123	TS132S4	30000	11525
13.6	3503	1.5	70.43	B143	TS132MB6	40000	40000
13.6	3502	2.4	71.15	B153	TH132MB6	65000	65000
13.6	3502	2.4	71.15	B153	TP132MB6	65000	65000
13.5	3538	2.4	71.15	B153	TS132MB6	65000	65000
13.1	3600	1.4	111.94	B143	TP132MS4	40000	40000
13.0	3663	1.0	74.42	B123	TH132MB6	30000	11506
13.0	3663	1.0	74.42	B123	TP132MB6	30000	11506
13.0	3624	1.4	111.94	B143	TH132S4	40000	40000
13.0	3649	1.4	111.94	B143	TS132S4	40000	40000
12.9	3701	1.0	74.42	B123	TS132MB6	30000	11512
12.6	3796	1.4	77.12	B143	TH132MB6	40000	40000
12.6	3796	1.4	77.12	B143	TP132MB6	40000	40000
12.6	3801	2.2	77.22	B153	TH132MB6	65000	65000
12.6	3801	2.2	77.22	B153	TP132MB6	65000	65000
12.4	3835	1.4	77.12	B143	TS132MB6	40000	40000
12.4	3841	2.2	77.22	B153	TS132MB6	65000	65000
12.3	3846	0.9	119.60	B123	TP132MS4	30000	11585
12.2	3872	0.9	119.60	B123	TH132S4	30000	11588
12.1	3940	0.9	80.04	B123	TH132MB6	30000	11540
12.1	3940	0.9	80.04	B123	TP132MB6	30000	11540
12.0	3981	0.9	80.04	B123	TS132MB6	30000	11543
11.9	3984	2.0	123.88	B153	TP132MS4	65000	65000
11.8	4007	1.2	124.62	B143	TP132MS4	40000	40000
11.8	4011	2.0	123.88	B153	TH132S4	65000	65000
11.7	4035	1.2	124.62	B143	TH132S4	40000	40000
11.7	4039	2.0	123.88	B153	TS132S4	65000	65000
11.6	4063	1.2	124.62	B143	TS132S4	40000	40000
11.6	4129	2.0	83.89	B153	TH132MB6	65000	65000
11.6	4129	2.0	83.89	B153	TP132MB6	65000	65000
11.4	4172	2.0	83.89	B153	TS132MB6	65000	65000

5.1 B/BA MOTORREDUCTORES (50Hz)

5.50 kW

n2 [rpm]	M2 [Nm]	fs	i	Reductor	Motor	Fr2 D-S-P [N]	Fr2 C [N]
11.3	4211	1.2	85.54	B143	TH132MB6	40000	40000
11.3	4211	1.2	85.54	B143	TP132MB6	40000	40000
11.2	4255	1.2	85.54	B143	TS132MB6	40000	40000
11.1	4314	1.9	87.65	B153	TH132MB6	65000	65000
11.1	4314	1.9	87.65	B153	TP132MB6	65000	65000
11.0	4359	1.9	87.65	B153	TS132MB6	65000	65000
10.9	4318	1.9	134.27	B153	TP132MS4	65000	65000
10.9	4347	1.8	134.27	B153	TH132S4	65000	65000
10.8	4388	1.1	136.44	B143	TP132MS4	40000	40000
10.8	4377	1.8	134.27	B153	TS132S4	65000	65000
10.7	4418	1.1	136.44	B143	TH132S4	40000	40000
10.6	4448	1.1	136.44	B143	TS132S4	40000	40000
10.4	4580	1.8	93.05	B153	TH132MB6	65000	65000
10.4	4580	1.8	93.05	B153	TP132MB6	65000	65000
10.3	4633	1.1	94.13	B143	TH132MB6	40000	40000
10.3	4633	1.1	94.13	B143	TP132MB6	40000	40000
10.3	4628	1.8	93.05	B153	TS132MB6	65000	65000
10.2	4681	1.1	94.13	B143	TS132MB6	40000	40000
9.8	4811	1.0	149.59	B143	TP132MS4	40000	40000
9.8	4843	1.0	149.59	B143	TH132S4	40000	40000
9.8	4800	1.7	149.26	B153	TP132MS4	65000	65000
9.8	4833	1.7	149.26	B153	TH132S4	65000	65000
9.7	4877	1.0	149.59	B143	TS132S4	40000	40000
9.7	4866	1.6	149.26	B153	TS132S4	65000	65000
9.4	5076	1.7	103.12	B153	TH132MB6	65000	65000
9.4	5076	1.7	103.12	B153	TP132MB6	65000	65000
9.3	5128	1.6	103.12	B153	TS132MB6	65000	65000
9.2	5209	1.0	105.83	B143	TH132MB6	40000	40000
9.2	5209	1.0	105.83	B143	TP132MB6	40000	40000
9.1	5263	1.0	105.83	B143	TS132MB6	40000	40000
8.9	5319	1.5	165.42	B153	TP132MS4	65000	65000
8.8	5355	0.9	166.53	B143	TP132MS4	40000	40000
8.8	5392	0.9	166.53	B143	TH132S4	40000	40000
8.8	5356	1.5	165.42	B153	TH132S4	65000	65000
8.8	5393	1.5	165.42	B153	TS132S4	65000	65000
8.7	5429	0.9	166.53	B143	TS132S4	40000	40000
8.7	5510	1.0	111.94	B143	TH132MB6	40000	40000
8.7	5510	1.0	111.94	B143	TP132MB6	40000	40000
8.6	5567	0.9	111.94	B143	TS132MB6	40000	40000
7.8	6097	1.4	123.88	B153	TH132MB6	65000	65000
7.8	6097	1.4	123.88	B153	TP132MB6	65000	65000

5.50 kW

n ₂ [rpm]	M ₂ [Nm]	f _s	i	Reductor	Motor	Fr ₂ D-S-P [N]	Fr ₂ C [N]
7.7	6161	1.4	123.88	B153	TS132MB6	65000	65000
7.2	6609	1.3	134.27	B153	TH132MB6	65000	65000
7.2	6609	1.3	134.27	B153	TP132MB6	65000	65000
7.2	6678	1.3	134.27	B153	TS132MB6	65000	65000
6.5	7347	1.1	149.26	B153	TH132MB6	65000	65000
6.5	7347	1.1	149.26	B153	TP132MB6	65000	65000
6.4	7423	1.1	149.26	B153	TS132MB6	65000	65000
5.9	8142	1.0	165.42	B153	TH132MB6	65000	65000
5.9	8142	1.0	165.42	B153	TP132MB6	65000	65000
5.8	8227	1.0	165.42	B153	TS132MB6	65000	65000

7.50 kW

n ₂ [rpm]	M ₂ [Nm]	f _s	i	Reductor	Motor	Fr ₂ D-S-P [N]	Fr ₂ C [N]
281.1	221	2.2	10.49	B083	TP132M2	11175	3193
279.2	223	2.2	10.49	B083	TH132SB2	11196	3199
277.3	224	2.2	10.49	B083	TS132SB2	11218	3205
270.1	230	3.3	10.92	B103	TP132M2	14138	4039
268.3	232	3.2	10.92	B103	TH132SB2	14167	4048
266.5	233	3.2	10.92	B103	TS132SB2	14196	4056
244.8	254	3.0	12.05	B103	TP132M2	14558	4159
243.2	256	2.9	12.05	B103	TH132SB2	14587	4168
241.5	258	2.9	12.05	B103	TS132SB2	14617	4176
196.9	316	2.8	14.99	B103	TP132M2	15520	4434
195.5	318	2.8	14.99	B103	TH132SB2	15551	4443
194.2	320	2.8	14.99	B103	TS132SB2	15582	4452
187.0	345	1.5	7.81	B083	TH132MA4	12415	3547
187.0	345	1.5	7.81	B083	TP132M4	12415	3547
185.7	347	1.4	7.81	B083	TS132MA4	12437	3553
179.6	359	2.2	8.13	B103	TH132MA4	15901	4543
179.6	359	2.2	8.13	B103	TP132M4	15901	4543
178.4	361	2.2	8.13	B103	TS132MA4	15932	4552
177.8	350	1.8	16.60	B083	TP132M2	12626	3607
176.6	352	1.8	16.60	B083	TH132SB2	12648	3614
175.4	355	1.8	16.60	B083	TS132SB2	12670	3620
170.8	364	2.9	17.27	B103	TP132M2	16169	4620
169.7	367	2.9	17.27	B103	TH132SB2	16201	4629
169.3	381	1.6	8.62	B083	TH132MA4	12729	3637
169.3	381	1.6	8.62	B083	TP132M4	12729	3637
168.5	369	2.8	17.27	B103	TS132SB2	16233	4638
168.2	383	1.6	8.62	B083	TS132MA4	12750	3643

7.50 kW

n2 [rpm]	M2 [Nm]	fs	i	Reductor	Motor	Fr2 D-S-P [N]	Fr2 C [N]
162.8	396	2.3	8.97	B103	TH132MA4	16353	4672
162.8	396	2.3	8.97	B103	TP132M4	16353	4672
161.7	399	2.3	8.97	B103	TS132MA4	16385	4681
161.0	386	1.6	18.32	B083	TP132M2	12945	3699
159.9	389	1.6	18.32	B083	TH132SB2	12967	3705
158.8	392	1.6	18.32	B083	TS132SB2	12989	3711
154.8	402	2.6	19.06	B103	TP132M2	16629	4751
153.8	405	2.6	19.06	B103	TH132SB2	16661	4760
152.7	407	2.6	19.06	B103	TS132SB2	16694	4770
139.1	463	1.4	10.49	B083	TH132MA4	13350	3814
139.1	463	1.4	10.49	B083	TP132M4	13350	3814
138.2	467	1.4	10.49	B083	TS132MA4	13371	3820
133.7	482	2.1	10.92	B103	TH132MA4	17280	4937
133.7	482	2.1	10.92	B103	TP132M4	17280	4937
132.8	486	2.1	10.92	B103	TS132MA4	17313	4947
126.0	512	1.5	11.59	B083	TH132MA4	13660	3903
126.0	512	1.5	11.59	B083	TP132M4	13660	3903
125.1	515	1.5	11.59	B083	TS132MA4	13682	3909
124.5	500	2.1	23.70	B103	TP132M2	17675	5050
123.6	503	2.1	23.70	B103	TH132SB2	17708	5059
122.8	507	2.1	23.70	B103	TS132SB2	17741	5069
121.8	535	2.9	7.97	B123	TP160M6	24861	7103
121.2	532	1.9	12.05	B103	TH132MA4	17753	5072
121.2	532	1.9	12.05	B103	TP132M4	17753	5072
120.3	536	1.9	12.05	B103	TS132MA4	17786	5082
119.4	545	1.5	8.13	B103	TP160M6	17810	5089
117.0	551	3.6	12.48	B123	TH132MA4	25149	7185
117.0	551	3.6	12.48	B123	TP132M4	25149	7185
116.2	555	3.6	12.48	B123	TS132MA4	25194	7198
113.9	546	3.8	25.89	B123	TP132M2	25414	7261
113.2	550	3.8	25.89	B123	TH132SB2	25460	7274
112.4	553	3.8	25.89	B123	TS132SB2	25506	7287
111.3	559	2.0	26.51	B103	TP132M2	18225	5207
110.5	563	2.0	26.51	B103	TH132SB2	18259	5217
110.4	563	1.1	26.71	B083	TP132M2	14151	4043
109.8	567	2.0	26.51	B103	TS132SB2	18293	5226
109.7	567	1.1	26.71	B083	TH132SB2	14173	4049
108.9	571	1.1	26.71	B083	TS132SB2	14194	4055
108.2	602	1.6	8.97	B103	TP160M6	18287	5225
107.2	580	3.6	27.51	B123	TP132M2	25822	7378
106.5	584	3.6	27.51	B123	TH132SB2	25868	7391

7.50 kW

n2 [rpm]	M2 [Nm]	fs	i	Reductor	Motor	Fr2 D-S-P [N]	Fr2 C [N]
105.8	588	3.6	27.51	B123	TS132SB2	25914	7404
105.5	611	3.4	13.84	B123	TH132MA4	25837	7382
105.5	611	3.4	13.84	B123	TP132M4	25837	7382
104.7	615	3.4	13.84	B123	TS132MA4	25882	7395
101.2	637	1.3	14.43	B083	TH132MA4	14334	4095
101.2	637	1.3	14.43	B083	TP132M4	14334	4095
100.8	646	2.9	9.62	B123	TP160M6	26105	7459
100.5	641	1.3	14.43	B083	TS132MA4	14354	4101
100.0	622	1.0	29.50	B083	TP132M2	14460	4131
99.3	626	1.0	29.50	B083	TH132SB2	14481	4137
98.7	631	1.0	29.50	B083	TS132SB2	14502	4143
97.4	662	1.8	14.99	B103	TH132MA4	18819	5377
97.4	662	1.8	14.99	B103	TP132M4	18819	5377
96.8	666	1.8	14.99	B103	TS132MA4	18853	5386
96.5	644	1.9	30.55	B103	TP132M2	18931	5409
95.9	649	1.8	30.55	B103	TH132SB2	18965	5418
95.8	649	3.2	30.79	B123	TP132M2	26584	7595
95.2	653	1.8	30.55	B103	TS132SB2	18999	5428
95.2	654	3.2	30.79	B123	TH132SB2	26630	7609
94.9	679	3.1	15.38	B123	TH132MA4	26538	7582
94.9	679	3.1	15.38	B123	TP132M4	26538	7582
94.5	658	3.2	30.79	B123	TS132SB2	26676	7622
94.4	659	3.2	31.26	B123	TP132M2	26687	7625
94.3	684	3.1	15.38	B123	TS132MA4	26583	7595
93.9	694	3.0	10.33	B123	TP160M6	26580	7594
93.7	664	3.2	31.26	B123	TH132SB2	26733	7638
93.1	668	3.1	31.26	B123	TS132SB2	26779	7651
89.2	697	1.8	33.07	B103	TP132M2	19327	5522
88.8	733	1.4	10.92	B103	TP160M6	19256	5502
88.6	702	1.8	33.07	B103	TH132SB2	19362	5532
88.0	733	1.2	16.60	B083	TH132MA4	14746	4213
88.0	733	1.2	16.60	B083	TP132M4	14746	4213
88.0	707	1.8	33.07	B103	TS132SB2	19396	5542
87.4	738	1.2	16.60	B083	TS132MA4	14765	4219
85.1	731	2.9	34.68	B123	TP132M2	27391	7826
84.5	763	1.8	17.27	B103	TH132MA4	19522	5578
84.5	763	1.8	17.27	B103	TP132M4	19522	5578
84.5	736	2.9	34.68	B123	TH132SB2	27437	7839
84.0	768	1.8	17.27	B103	TS132MA4	19556	5587
83.9	741	2.8	34.68	B123	TS132SB2	27484	7852
82.2	756	1.7	35.87	B103	TP132M2	19738	5639

7.50 kW

n2 [rpm]	M2 [Nm]	fs	i	Reductor	Motor	Fr2 D-S-P [N]	Fr2 C [N]
81.7	762	1.7	35.87	B103	TH132SB2	19772	5649
81.1	767	1.7	35.87	B103	TS132SB2	19807	5659
80.5	809	1.3	12.05	B103	TP160M6	19743	5641
79.7	809	1.1	18.32	B083	TH132MA4	15026	4293
79.7	809	1.1	18.32	B083	TP132M4	15026	4293
79.1	815	1.0	18.32	B083	TS132MA4	15045	4298
78.6	820	2.7	18.58	B123	TH132MA4	27795	7941
78.6	820	2.7	18.58	B123	TP132M4	27795	7941
78.1	826	2.7	18.58	B123	TS132MA4	27840	7954
77.7	838	2.5	12.48	B123	TP160M6	27830	7952
76.6	841	1.7	19.06	B103	TH132MA4	20012	5718
76.6	841	1.7	19.06	B103	TP132M4	20012	5718
76.1	847	1.7	19.06	B103	TS132MA4	20046	5727
72.8	855	2.5	40.53	B123	TP132M2	28446	8128
72.3	860	2.4	40.53	B123	TH132SB2	28492	8141
71.8	866	2.4	40.53	B123	TS132SB2	28539	8154
71.7	867	1.5	41.12	B103	TP132M2	20430	5837
71.2	873	1.5	41.12	B103	TH132SB2	20465	5847
70.8	879	1.5	41.12	B103	TS132SB2	20500	5857
70.8	910	2.7	20.61	B123	TH132MA4	28482	8138
70.8	910	2.7	20.61	B123	TP132M4	28482	8138
70.4	916	2.7	20.61	B123	TS132MA4	28528	8151
70.1	929	2.4	13.84	B123	TP160M6	28513	8147
67.0	972	3.3	14.49	B143	TP160M6	28074	28074
66.8	931	3.9	44.16	B143	TP132M2	28230	28230
66.3	938	3.8	44.16	B143	TH132SB2	28280	28280
66.1	941	1.4	44.61	B103	TP132M2	20843	5955
65.9	944	3.8	44.16	B143	TS132SB2	28331	28331
65.7	947	1.3	44.61	B103	TH132SB2	20877	5965
65.7	947	2.4	44.89	B123	TP132M2	29134	8324
65.3	953	2.4	44.89	B123	TH132SB2	29180	8337
65.2	954	1.3	44.61	B103	TS132SB2	20912	5975
64.8	960	2.3	44.89	B123	TS132SB2	29226	8350
64.7	1006	1.3	14.99	B103	TP160M6	20823	5949
64.1	1006	2.8	22.78	B123	TH132MA4	29140	8326
64.1	1006	2.8	22.78	B123	TP132M4	29140	8326
63.7	1013	2.8	22.78	B123	TS132MA4	29185	8338
63.1	1032	2.1	15.38	B123	TP160M6	29198	8342
62.4	997	1.3	47.28	B103	TP132M2	21138	6039
62.0	1004	1.3	47.28	B103	TH132SB2	21172	6049
61.6	1046	1.3	23.70	B103	TH132MA4	21096	6027

7.50 kW

n2 [rpm]	M2 [Nm]	fs	i	Reductor	Motor	Fr2 D-S-P [N]	Fr2 C [N]
61.6	1046	1.3	23.70	B103	TP132M4	21096	6027
61.5	1011	1.3	47.28	B103	TS132SB2	21207	6059
61.2	1054	1.3	23.70	B103	TS132MA4	21130	6037
61.0	1020	3.7	48.35	B143	TP132M2	28896	28896
60.6	1027	3.7	48.35	B143	TH132SB2	28946	28946
60.2	1034	3.6	48.35	B143	TS132SB2	28996	28996
59.2	1050	2.3	49.80	B123	TP132M2	29825	8521
58.8	1057	2.3	49.80	B123	TH132SB2	29870	8534
58.7	1059	1.2	50.24	B103	TP132M2	21444	6127
58.4	1065	2.3	49.80	B123	TS132SB2	29915	8547
58.3	1067	1.2	50.24	B103	TH132SB2	21478	6137
57.9	1074	1.2	50.24	B103	TS132SB2	21512	6146
56.9	1144	2.9	17.04	B143	TP160M6	29244	29244
56.4	1143	2.4	25.89	B123	TH132MA4	29965	8561
56.4	1143	2.4	25.89	B123	TP132M4	29965	8561
56.2	1159	1.3	17.27	B103	TP160M6	21518	6148
56.0	1151	2.4	25.89	B123	TS132MA4	30000	8574
55.6	1118	1.1	53.02	B103	TP132M2	21714	6204
55.5	1121	3.3	53.16	B143	TP132M2	29594	29594
55.3	1126	1.1	53.02	B103	TH132SB2	21748	6214
55.1	1171	1.3	26.51	B103	TH132MA4	21648	6185
55.1	1171	1.3	26.51	B103	TP132M4	21648	6185
55.1	1129	3.3	53.16	B143	TH132SB2	29644	29644
54.9	1133	1.1	53.02	B103	TS132SB2	21783	6224
54.7	1179	1.3	26.51	B103	TS132MA4	21682	6195
54.7	1136	3.3	53.16	B143	TS132SB2	29695	29695
54.3	1145	2.1	54.30	B123	TP132M2	30000	8683
54.0	1153	2.1	54.30	B123	TH132SB2	30000	8696
54.0	1152	3.3	54.63	B143	TP132M2	29795	29795
53.6	1161	2.1	54.30	B123	TS132SB2	30000	8709
53.6	1160	3.2	54.63	B143	TH132SB2	29845	29845
53.3	1168	3.2	54.63	B143	TS132SB2	29896	29896
53.2	1212	3.8	27.44	B143	TH132MA4	29770	29770
53.2	1212	3.8	27.44	B143	TP132M4	29770	29770
53.1	1215	2.3	27.51	B123	TH132MA4	30000	8671
53.1	1215	2.3	27.51	B123	TP132M4	30000	8671
52.8	1220	3.8	27.44	B143	TS132MA4	29819	29819
52.7	1223	2.3	27.51	B123	TS132MA4	30000	8683
52.2	1247	1.9	18.58	B123	TP160M6	30000	8684
52.0	1252	3.0	18.66	B143	TP160M6	29897	29897
50.9	1279	1.1	19.06	B103	TP160M6	21994	6284

7.50 kW

n ₂ [rpm]	M ₂ [Nm]	f _s	i	Reductor	Motor	Fr ₂ D-S-P [N]	Fr ₂ C [N]
50.4	1234	1.0	58.50	B103	TP132M2	22000	6344
50.1	1242	1.0	58.50	B103	TH132SB2	22000	6354
50.0	1244	3.0	59.02	B143	TP132M2	30364	30364
49.7	1251	1.0	58.50	B103	TS132SB2	22000	6363
49.7	1252	1.9	59.36	B123	TP132M2	30000	8847
49.6	1253	3.0	59.02	B143	TH132SB2	30414	30414
49.4	1260	1.9	59.36	B123	TH132SB2	30000	8860
49.3	1262	3.0	59.02	B143	TS132SB2	30465	30465
49.0	1269	1.9	59.36	B123	TS132SB2	30000	8872
48.6	1327	3.5	30.05	B143	TH132MA4	30424	30424
48.6	1327	3.5	30.05	B143	TP132M4	30424	30424
48.3	1336	3.5	30.05	B143	TS132MA4	30474	30474
47.8	1349	1.2	30.55	B103	TH132MA4	22000	6381
47.8	1349	1.2	30.55	B103	TP132M4	22000	6381
47.5	1358	1.2	30.55	B103	TS132MA4	22000	6391
47.4	1360	2.1	30.79	B123	TH132MA4	30000	8870
47.4	1360	2.1	30.79	B123	TP132M4	30000	8870
47.1	1383	1.9	20.61	B123	TP160M6	30000	8864
47.1	1369	2.0	30.79	B123	TS132MA4	30000	8882
47.1	1320	1.9	62.59	B123	TP132M2	30000	8943
46.8	1329	1.9	62.59	B123	TH132SB2	30000	8955
46.7	1380	2.0	31.26	B123	TH132MA4	30000	8896
46.7	1380	2.0	31.26	B123	TP132M4	30000	8896
46.5	1338	1.8	62.59	B123	TS132SB2	30000	8967
46.4	1390	2.0	31.26	B123	TS132MA4	30000	8908
46.2	1409	3.0	21.00	B143	TP160M6	30743	30743
45.5	1368	2.7	64.88	B143	TP132M2	31060	31060
45.2	1378	2.7	64.88	B143	TH132SB2	31110	31110
44.9	1387	2.7	64.88	B143	TS132SB2	31160	31160
44.2	1460	1.2	33.07	B103	TH132MA4	22000	6488
44.2	1460	1.2	33.07	B103	TP132M4	22000	6488
44.2	1457	3.2	33.01	B143	TH132MA4	31099	31099
44.2	1457	3.2	33.01	B143	TP132M4	31099	31099
43.9	1470	1.2	33.07	B103	TS132MA4	22000	6497
43.9	1467	3.2	33.01	B143	TS132MA4	31149	31149
42.6	1529	1.9	22.78	B123	TP160M6	30000	9032
42.6	1529	3.0	22.77	B143	TP160M6	31320	31320
42.5	1464	1.7	69.43	B123	TP132M2	30000	9125
42.2	1474	1.7	69.43	B123	TH132SB2	30000	9137
42.1	1531	1.8	34.68	B123	TH132MA4	30000	9071
42.1	1531	1.8	34.68	B123	TP132M4	30000	9071

7.50 kW

n2 [rpm]	M2 [Nm]	fs	i	Reductor	Motor	Fr2 D-S-P [N]	Fr2 C [N]
41.9	1484	1.7	69.43	B123	TS132SB2	30000	9149
41.9	1485	2.5	70.43	B143	TP132M2	31660	31660
41.8	1542	1.8	34.68	B123	TS132MA4	30000	9082
41.6	1495	2.5	70.43	B143	TH132SB2	31709	31709
41.5	1500	4.0	71.15	B153	TP132M2	55533	55533
41.3	1506	2.5	70.43	B143	TS132SB2	31759	31759
41.2	1510	4.0	71.15	B153	TH132SB2	55647	55647
40.9	1591	0.9	23.70	B103	TP160M6	22000	6575
40.9	1521	3.9	71.15	B153	TS132SB2	55763	55763
40.7	1584	1.1	35.87	B103	TH132MA4	22000	6595
40.7	1584	1.1	35.87	B103	TP132M4	22000	6595
40.4	1595	1.1	35.87	B103	TS132MA4	22000	6604
39.8	1619	3.0	36.67	B143	TH132MA4	31847	31847
39.8	1619	3.0	36.67	B143	TP132M4	31847	31847
39.6	1569	1.7	74.42	B123	TP132M2	30000	9243
39.5	1630	2.9	36.67	B143	TS132MA4	31895	31895
39.4	1580	1.7	74.42	B123	TH132SB2	30000	9254
39.1	1591	1.7	74.42	B123	TS132SB2	30000	9266
38.3	1626	2.3	77.12	B143	TP132M2	32315	32315
38.2	1628	3.7	77.22	B153	TP132M2	56927	56927
38.0	1637	2.3	77.12	B143	TH132SB2	32364	32364
37.9	1639	3.7	77.22	B153	TH132SB2	57044	57044
37.8	1720	2.8	25.63	B143	TP160M6	32147	32147
37.7	1649	2.3	77.12	B143	TS132SB2	32413	32413
37.7	1651	3.6	77.22	B153	TS132SB2	57162	57162
37.5	1738	1.7	25.89	B123	TP160M6	30000	9234
36.9	1688	1.6	80.04	B123	TP132M2	30000	9362
36.6	1699	1.5	80.04	B123	TH132SB2	30000	9373
36.4	1711	1.5	80.04	B123	TS132SB2	30000	9384
36.2	1779	2.7	40.29	B143	TH132MA4	32504	32504
36.2	1779	2.7	40.29	B143	TP132M4	32504	32504
36.0	1790	1.6	40.53	B123	TH132MA4	30000	9316
36.0	1790	1.6	40.53	B123	TP132M4	30000	9316
36.0	1791	2.7	40.29	B143	TS132MA4	32552	32552
35.8	1802	1.6	40.53	B123	TS132MA4	30000	9327
35.5	1816	0.9	41.12	B103	TH132MA4	22000	6769
35.5	1816	0.9	41.12	B103	TP132M4	22000	6769
35.3	1828	0.9	41.12	B103	TS132MA4	22000	6778
35.3	1846	1.6	27.51	B123	TP160M6	30000	9324
35.3	1842	2.6	27.44	B143	TP160M6	32618	32618
35.2	1769	3.4	83.89	B153	TP132M2	58364	58364

7.50 kW

n2 [rpm]	M2 [Nm]	fs	i	Reductor	Motor	Fr2 D-S-P [N]	Fr2 C [N]
34.9	1781	3.4	83.89	B153	TH132SB2	58483	58483
34.7	1793	3.3	83.89	B153	TS132SB2	58604	58604
34.5	1804	2.1	85.54	B143	TP132M2	33054	33054
34.3	1816	2.1	85.54	B143	TH132SB2	33102	33102
34.0	1829	2.1	85.54	B143	TS132SB2	33150	33150
33.7	1848	3.2	87.65	B153	TP132M2	59137	59137
33.4	1861	3.2	87.65	B153	TH132SB2	59258	59258
33.2	1874	3.2	87.65	B153	TS132SB2	59379	59379
33.1	1950	2.5	44.16	B143	TH132MA4	33133	33133
33.1	1950	2.5	44.16	B143	TP132M4	33133	33133
32.8	1895	1.4	89.87	B123	TP132M2	30000	9541
32.8	1963	2.4	44.16	B143	TS132MA4	33179	33179
32.6	1908	1.4	89.87	B123	TH132SB2	30000	9551
32.5	1982	1.5	44.89	B123	TH132MA4	30000	9464
32.5	1982	1.5	44.89	B123	TP132M4	30000	9464
32.4	1921	1.4	89.87	B123	TS132SB2	30000	9561
32.3	1996	1.5	44.89	B123	TS132MA4	30000	9473
32.3	2017	2.4	30.05	B143	TP160M6	33229	33229
31.7	1962	3.1	93.05	B153	TP132M2	60201	60201
31.5	2067	1.4	30.79	B123	TP160M6	30000	9480
31.5	1975	3.0	93.05	B153	TH132SB2	60323	60323
31.3	1985	1.9	94.13	B143	TP132M2	33721	33721
31.3	1989	3.0	93.05	B153	TS132SB2	60447	60447
31.1	1998	1.9	94.13	B143	TH132SB2	33768	33768
31.0	2098	1.4	31.26	B123	TP160M6	30000	9500
30.9	2012	1.9	94.13	B143	TS132SB2	33815	33815
30.7	2099	3.8	47.53	B153	TH132MA4	60664	60664
30.7	2099	3.8	47.53	B153	TP132M4	60664	60664
30.5	2113	3.8	47.53	B153	TS132MA4	60787	60787
30.2	2135	2.3	48.35	B143	TH132MA4	33737	33737
30.2	2135	2.3	48.35	B143	TP132M4	33737	33737
30.0	2150	2.3	48.35	B143	TS132MA4	33782	33782
29.6	2102	1.2	99.70	B123	TP132M2	30000	9688
29.4	2117	1.2	99.70	B123	TH132SB2	30000	9697
29.4	2216	2.2	33.01	B143	TP160M6	33845	33845
29.3	2199	1.5	49.80	B123	TH132MA4	30000	9600
29.3	2199	1.5	49.80	B123	TP132M4	30000	9600
29.2	2131	1.2	99.70	B123	TS132SB2	30000	9706
29.1	2214	1.4	49.80	B123	TS132MA4	30000	9608
28.9	2232	3.6	50.56	B153	TH132MA4	61781	61781
28.9	2232	3.6	50.56	B153	TP132M4	61781	61781

5.1 B/BA MOTORREDUCTORES (50Hz)

7.50 kW

n2 [rpm]	M2 [Nm]	fs	i	Reductor	Motor	Fr2 D-S-P [N]	Fr2 C [N]
28.8	2257	3.7	33.63	B153	TP160M6	61770	61770
28.7	2248	3.6	50.56	B153	TS132MA4	61906	61906
28.6	2174	2.8	103.12	B153	TP132M2	62066	62066
28.4	2189	2.7	103.12	B153	TH132SB2	62190	62190
28.2	2204	2.7	103.12	B153	TS132SB2	62316	62316
28.0	2328	1.3	34.68	B123	TP160M6	30000	9626
27.9	2232	1.7	105.83	B143	TP132M2	34513	34513
27.7	2249	1.2	106.65	B123	TP132M2	30000	9776
27.7	2247	1.7	105.83	B143	TH132SB2	34558	34558
27.7	2350	3.6	35.02	B153	TP160M6	62506	62506
27.5	2264	1.2	106.65	B123	TH132SB2	30000	9784
27.5	2347	2.1	53.16	B143	TH132MA4	34349	34349
27.5	2347	2.1	53.16	B143	TP132M4	34349	34349
27.5	2262	1.7	105.83	B143	TS132SB2	34603	34603
27.3	2280	1.2	106.65	B123	TS132SB2	30000	9793
27.3	2363	2.1	53.16	B143	TS132MA4	34392	34392
26.9	2397	1.3	54.30	B123	TH132MA4	30000	9700
26.9	2397	1.3	54.30	B123	TP132M4	30000	9700
26.7	2414	1.3	54.30	B123	TS132MA4	30000	9708
26.7	2412	2.1	54.63	B143	TH132MA4	34520	34520
26.7	2412	2.1	54.63	B143	TP132M4	34520	34520
26.7	2413	3.3	54.64	B153	TH132MA4	63203	63203
26.7	2413	3.3	54.64	B153	TP132M4	63203	63203
26.5	2461	2.0	36.67	B143	TP160M6	34507	34507
26.5	2429	2.1	54.63	B143	TS132MA4	34562	34562
26.5	2429	3.3	54.64	B153	TS132MA4	63331	63331
26.4	2360	1.6	111.94	B143	TP132M2	34880	34880
26.2	2377	1.6	111.94	B143	TH132SB2	34924	34924
26.0	2393	1.6	111.94	B143	TS132SB2	34968	34968
25.5	2529	3.2	57.27	B153	TH132MA4	64077	64077
25.5	2529	3.2	57.27	B153	TP132M4	64077	64077
25.3	2546	3.1	57.27	B153	TS132MA4	64206	64206
25.0	2605	3.2	38.81	B153	TP160M6	64407	64407
24.7	2522	1.0	119.60	B123	TP132M2	30000	9908
24.7	2606	1.9	59.02	B143	TH132MA4	34992	34992
24.7	2606	1.9	59.02	B143	TP132M4	34992	34992
24.6	2621	1.2	59.36	B123	TH132MA4	30000	9790
24.6	2621	1.2	59.36	B123	TP132M4	30000	9790
24.6	2624	1.9	59.02	B143	TS132MA4	35033	35033
24.5	2539	1.0	119.60	B123	TH132SB2	30000	9915
24.4	2639	1.2	59.36	B123	TS132MA4	30000	9796

7.50 kW

n2 [rpm]	M2 [Nm]	fs	i	Reductor	Motor	Fr2 D-S-P [N]	Fr2 C [N]
24.3	2557	1.0	119.60	B123	TS132SB2	30000	9922
24.1	2704	1.9	40.29	B143	TP160M6	35068	35068
24.0	2690	3.0	60.92	B153	TH132MA4	65000	65000
24.0	2690	3.0	60.92	B153	TP132M4	65000	65000
23.9	2720	1.1	40.53	B123	TP160M6	30000	9779
23.8	2708	3.0	60.92	B153	TS132MA4	65000	65000
23.8	2612	2.3	123.88	B153	TP132M2	65000	65000
23.7	2628	1.4	124.62	B143	TP132M2	35556	35556
23.7	2630	2.3	123.88	B153	TH132SB2	65000	65000
23.5	2646	1.4	124.62	B143	TH132SB2	35597	35597
23.5	2648	2.3	123.88	B153	TS132SB2	65000	65000
23.4	2664	1.4	124.62	B143	TS132SB2	35639	35639
23.3	2763	1.2	62.59	B123	TH132MA4	30000	9836
23.3	2763	1.2	62.59	B123	TP132M4	30000	9836
23.2	2782	1.2	62.59	B123	TS132MA4	30000	9842
23.0	2802	2.9	63.47	B153	TH132MA4	65000	65000
23.0	2802	2.9	63.47	B153	TP132M4	65000	65000
22.9	2839	3.0	42.30	B153	TP160M6	65000	65000
22.8	2822	2.8	63.47	B153	TS132MA4	65000	65000
22.5	2865	1.7	64.88	B143	TH132MA4	35541	35541
22.5	2865	1.7	64.88	B143	TP132M4	35541	35541
22.3	2884	1.7	64.88	B143	TS132MA4	35580	35580
22.0	2964	1.7	44.16	B143	TP160M6	35582	35582
22.0	2831	2.1	134.27	B153	TP132M2	65000	65000
21.8	2851	2.1	134.27	B153	TH132SB2	65000	65000
21.7	2870	2.1	134.27	B153	TS132SB2	65000	65000
21.6	3013	1.0	44.89	B123	TP160M6	30000	9853
21.6	2877	1.3	136.44	B143	TP132M2	36094	36094
21.5	2897	1.3	136.44	B143	TH132SB2	36134	36134
21.3	2917	1.3	136.44	B143	TS132SB2	36173	36173
21.0	3066	1.1	69.43	B123	TH132MA4	30000	9909
21.0	3066	1.1	69.43	B123	TP132M4	30000	9909
20.9	3087	1.1	69.43	B123	TS132MA4	30000	9912
20.7	3110	1.6	70.43	B143	TH132MA4	35986	35986
20.7	3110	1.6	70.43	B143	TP132M4	35986	35986
20.6	3131	1.6	70.43	B143	TS132MA4	36022	36022
20.5	3141	2.5	71.15	B153	TH132MA4	65000	65000
20.5	3141	2.5	71.15	B153	TP132M4	65000	65000
20.4	3190	2.6	47.53	B153	TP160M6	65000	65000
20.4	3163	2.5	71.15	B153	TS132MA4	65000	65000
20.1	3245	1.6	48.35	B143	TP160M6	36052	36052

5.1 B/BA MOTORREDUCTORES (50Hz)

7.50 kW

n ₂ [rpm]	M ₂ [Nm]	f _s	i	Reductor	Motor	Fr ₂ D-S-P [N]	Fr ₂ C [N]
19.8	3147	1.9	149.26	B153	TP132M2	65000	65000
19.7	3154	1.2	149.59	B143	TP132M2	36606	36606
19.6	3286	1.1	74.42	B123	TH132MA4	30000	9942
19.6	3286	1.1	74.42	B123	TP132M4	30000	9942
19.6	3176	1.2	149.59	B143	TH132SB2	36642	36642
19.6	3169	1.9	149.26	B153	TH132SB2	65000	65000
19.5	3343	1.0	49.80	B123	TP160M6	30000	9901
19.5	3308	1.1	74.42	B123	TS132MA4	30000	9945
19.5	3198	1.2	149.59	B143	TS132SB2	36678	36678
19.5	3191	1.9	149.26	B153	TS132SB2	65000	65000
19.2	3394	2.5	50.56	B153	TP160M6	65000	65000
19.0	3423	4.0	51.00	B163	TP160M6	80000	65000
18.9	3405	1.5	77.12	B143	TH132MA4	36439	36439
18.9	3405	1.5	77.12	B143	TP132M4	36439	36439
18.9	3410	2.3	77.22	B153	TH132MA4	65000	65000
18.9	3410	2.3	77.22	B153	TP132M4	65000	65000
18.8	3428	1.5	77.12	B143	TS132MA4	36472	36472
18.8	3433	2.3	77.22	B153	TS132MA4	65000	65000
18.2	3534	1.0	80.04	B123	TH132MA4	30000	9963
18.2	3534	1.0	80.04	B123	TP132M4	30000	9963
18.2	3568	1.5	53.16	B143	TP160M6	36497	36497
18.1	3558	1.0	80.04	B123	TS132MA4	30000	9964
18.1	3600	3.8	53.63	B163	TP160M6	80000	65000
17.9	3645	0.9	54.30	B123	TP160M6	30000	9918
17.8	3667	1.4	54.63	B143	TP160M6	36615	36615
17.8	3667	2.3	54.64	B153	TP160M6	65000	65000
17.8	3488	1.7	165.42	B153	TP132M2	65000	65000
17.7	3512	1.1	166.53	B143	TP132M2	37148	37148
17.7	3512	1.7	165.42	B153	TH132SB2	65000	65000
17.6	3536	1.1	166.53	B143	TH132SB2	37180	37180
17.6	3536	1.7	165.42	B153	TS132SB2	65000	65000
17.5	3560	1.1	166.53	B143	TS132SB2	37212	37212
17.4	3704	2.2	83.89	B153	TH132MA4	65000	65000
17.4	3704	2.2	83.89	B153	TP132M4	65000	65000
17.3	3729	2.1	83.89	B153	TS132MA4	65000	65000
17.1	3777	1.3	85.54	B143	TH132MA4	36899	36899
17.1	3777	1.3	85.54	B143	TP132M4	36899	36899
17.0	3803	1.3	85.54	B143	TS132MA4	36927	36927
16.9	3844	2.2	57.27	B153	TP160M6	65000	65000
16.7	3870	2.1	87.65	B153	TH132MA4	65000	65000
16.7	3870	2.1	87.65	B153	TP132M4	65000	65000

5.1 B/BA MOTORREDUCTORES (50Hz)

7.50 kW

n2 [rpm]	M2 [Nm]	fs	i	Reductor	Motor	Fr2 D-S-P [N]	Fr2 C [N]
16.5	3897	2.1	87.65	B153	TS132MA4	65000	65000
16.5	3958	3.4	58.97	B163	TP160M6	80000	65000
16.4	3961	1.3	59.02	B143	TP160M6	36924	36924
15.9	4089	2.1	60.92	B153	TP160M6	65000	65000
15.7	4108	1.9	93.05	B153	TH132MA4	65000	65000
15.7	4108	1.9	93.05	B153	TP132M4	65000	65000
15.6	4137	1.9	93.05	B153	TS132MA4	65000	65000
15.5	4156	1.2	94.13	B143	TH132MA4	37259	37259
15.5	4156	1.2	94.13	B143	TP132M4	37259	37259
15.4	4185	1.2	94.13	B143	TS132MA4	37282	37282
15.3	4260	2.0	63.47	B153	TP160M6	65000	65000
15.0	4355	1.2	64.88	B143	TP160M6	37242	37242
14.2	4553	1.8	103.12	B153	TH132MA4	65000	65000
14.2	4553	1.8	103.12	B153	TP132M4	65000	65000
14.1	4584	1.7	103.12	B153	TS132MA4	65000	65000
13.9	4683	2.9	69.78	B163	TP160M6	80000	65000
13.8	4728	1.1	70.43	B143	TP160M6	37457	37457
13.8	4673	1.1	105.83	B143	TH132MA4	37603	37603
13.8	4673	1.1	105.83	B143	TP132M4	37603	37603
13.7	4705	1.1	105.83	B143	TS132MA4	37619	37619
13.6	4775	1.8	71.15	B153	TP160M6	65000	65000
13.0	4942	1.0	111.94	B143	TH132MA4	37724	37724
13.0	4942	1.0	111.94	B143	TP132M4	37724	37724
13.0	4976	1.0	111.94	B143	TS132MA4	37736	37736
12.6	5176	1.0	77.12	B143	TP160M6	37622	37622
12.6	5183	1.6	77.22	B153	TP160M6	65000	65000
12.6	5149	2.7	76.72	B163	TP160M6	80000	65000
11.8	5469	1.5	123.88	B153	TH132MA4	65000	65000
11.8	5469	1.5	123.88	B153	TP132M4	65000	65000
11.7	5502	0.9	124.62	B143	TH132MA4	37866	37866
11.7	5502	0.9	124.62	B143	TP132M4	37866	37866
11.7	5507	1.5	123.88	B153	TS132MA4	65000	65000
11.6	5540	0.9	124.62	B143	TS132MA4	37870	37870
11.6	5631	1.5	83.89	B153	TP160M6	65000	65000
11.3	5742	0.9	85.54	B143	TP160M6	37702	37702
11.1	5883	1.4	87.65	B153	TP160M6	65000	65000
11.1	5875	2.3	87.54	B163	TP160M6	80000	65000
10.9	5928	1.3	134.27	B153	TH132MA4	65000	65000
10.9	5928	1.3	134.27	B153	TP132M4	65000	65000
10.8	5969	1.3	134.27	B153	TS132MA4	65000	65000
10.4	6245	1.3	93.05	B153	TP160M6	65000	65000

5.1 B/BA MOTORREDUCTORES (50Hz)

7.50 kW

n2 [rpm]	M2 [Nm]	fs	i	Reductor	Motor	Fr2 D-S-P [N]	Fr2 C [N]
10.1	6460	2.1	96.25	B163	TP160M6	80000	65000
9.8	6590	1.2	149.26	B153	TH132MA4	65000	65000
9.8	6590	1.2	149.26	B153	TP132M4	65000	65000
9.7	6636	1.2	149.26	B153	TS132MA4	65000	65000
9.4	6921	1.2	103.12	B153	TP160M6	65000	65000
9.3	6976	2.0	103.93	B163	TP160M6	80000	65000
8.8	7303	1.1	165.42	B153	TH132MA4	65000	65000
8.8	7303	1.1	165.42	B153	TP132M4	65000	65000
8.8	7354	1.1	165.42	B153	TS132MA4	65000	65000
8.5	7670	1.8	114.27	B163	TP160M6	80000	65000
7.8	8315	1.0	123.88	B153	TP160M6	65000	65000
7.7	8476	1.6	126.29	B163	TP160M6	80000	65000
7.2	9012	0.9	134.27	B153	TP160M6	65000	65000
7.0	9320	1.5	138.85	B163	TP160M6	80000	65000
6.3	10392	1.3	154.83	B163	TP160M6	80000	65000

9.20 kW

n2 [rpm]	M2 [Nm]	fs	i	Reductor	Motor	Fr2 D-S-P [N]	Fr2 C [N]
190.5	401	3.9	15.38	B123	TH132M2	21727	6208
189.2	403	3.9	15.38	B123	TS132MA2	21768	6219
187.0	423	1.2	7.81	B083	TH132MB4	12099	3457
185.7	426	1.2	7.81	B083	TS132MB4	12118	3462
183.3	431	3.5	7.97	B123	TH132MB4	21887	6253
182.0	434	3.5	7.97	B123	TS132MB4	21927	6265
179.6	440	1.8	8.13	B103	TH132MB4	15667	4476
178.4	443	1.8	8.13	B103	TS132MB4	15697	4485
169.7	450	2.3	17.27	B103	TH132M2	15962	4561
169.3	467	1.3	8.62	B083	TH132MB4	12379	3537
168.5	453	2.3	17.27	B103	TS132MA2	15992	4569
168.2	470	1.3	8.62	B083	TS132MB4	12399	3543
162.8	486	1.9	8.97	B103	TH132MB4	16095	4599
161.7	489	1.8	8.97	B103	TS132MB4	16125	4607
157.7	484	3.4	18.58	B123	TH132M2	22859	6531
156.7	487	3.4	18.58	B123	TS132MA2	22900	6543
153.8	496	2.1	19.06	B103	TH132M2	16398	4685
152.7	500	2.1	19.06	B103	TS132MA2	16428	4694
151.8	521	3.5	9.62	B123	TH132MB4	23008	6574
150.7	525	3.4	9.62	B123	TS132MB4	23049	6586
142.2	537	3.5	20.61	B123	TH132M2	23490	6711
141.3	560	3.6	10.33	B123	TH132MB4	23438	6697

9.20 kW

n2 [rpm]	M2 [Nm]	fs	i	Reductor	Motor	Fr2 D-S-P [N]	Fr2 C [N]
141.2	540	3.5	20.61	B123	TS132MA2	23531	6723
140.3	564	3.5	10.33	B123	TS132MB4	23480	6708
139.1	568	1.1	10.49	B083	TH132MB4	12925	3693
138.2	572	1.1	10.49	B083	TS132MB4	12944	3698
133.7	591	1.7	10.92	B103	TH132MB4	16966	4847
132.8	596	1.7	10.92	B103	TS132MB4	16997	4856
128.6	593	3.5	22.78	B123	TH132M2	24102	6886
127.7	597	3.5	22.78	B123	TS132MA2	24144	6898
126.0	628	1.2	11.59	B083	TH132MB4	13191	3769
125.1	632	1.2	11.59	B083	TS132MB4	13210	3774
123.6	617	1.7	23.70	B103	TH132M2	17380	4966
122.8	621	1.7	23.70	B103	TS132MA2	17411	4975
121.2	653	1.5	12.05	B103	TH132MB4	17406	4973
120.3	657	1.5	12.05	B103	TS132MB4	17437	4982
117.0	676	3.0	12.48	B123	TH132MB4	24575	7021
116.2	681	2.9	12.48	B123	TS132MB4	24616	7033
113.2	674	3.1	25.89	B123	TH132M2	24887	7111
112.4	679	3.1	25.89	B123	TS132MA2	24929	7123
106.5	716	2.9	27.51	B123	TH132M2	25260	7217
105.8	721	2.9	27.51	B123	TS132MA2	25302	7229
105.5	750	2.8	13.84	B123	TH132MB4	25200	7200
104.7	755	2.8	13.84	B123	TS132MB4	25241	7212
101.2	781	1.0	14.43	B083	TH132MB4	13750	3928
100.8	785	4.0	14.49	B143	TH132MB4	24738	24738
100.5	787	1.0	14.43	B083	TS132MB4	13766	3933
100.1	790	3.9	14.49	B143	TS132MB4	24782	24782
97.4	812	1.5	14.99	B103	TH132MB4	18388	5254
96.8	817	1.5	14.99	B103	TS132MB4	18418	5262
95.9	796	1.5	30.55	B103	TH132M2	18542	5298
95.2	801	1.5	30.55	B103	TS132MA2	18573	5307
95.2	802	2.6	30.79	B123	TH132M2	25949	7414
94.9	833	2.5	15.38	B123	TH132MB4	25830	7380
94.5	807	2.6	30.79	B123	TS132MA2	25991	7426
94.3	839	2.5	15.38	B123	TS132MB4	25871	7392
93.7	814	2.6	31.26	B123	TH132M2	26041	7440
93.1	820	2.6	31.26	B123	TS132MA2	26083	7452
88.6	861	1.5	33.07	B103	TH132M2	18904	5401
88.0	899	0.9	16.60	B083	TH132MB4	14074	4021
88.0	867	1.5	33.07	B103	TS132MA2	18935	5410
87.4	905	0.9	16.60	B083	TS132MB4	14089	4025
85.7	923	3.5	17.04	B143	TH132MB4	25797	25797

9.20 kW

n2 [rpm]	M2 [Nm]	fs	i	Reductor	Motor	Fr2 D-S-P [N]	Fr2 C [N]
85.1	929	3.4	17.04	B143	TS132MB4	25842	25842
84.5	935	1.5	17.27	B103	TH132MB4	19025	5436
84.5	903	2.3	34.68	B123	TH132M2	26670	7620
84.0	942	1.5	17.27	B103	TS132MB4	19056	5445
83.9	909	2.3	34.68	B123	TS132MA2	26711	7632
81.7	934	1.4	35.87	B103	TH132M2	19276	5507
81.1	941	1.4	35.87	B103	TS132MA2	19307	5516
79.9	955	3.8	36.67	B143	TH132M2	26365	26365
79.4	962	3.7	36.67	B143	TS132MA2	26410	26410
78.6	1006	2.2	18.58	B123	TH132MB4	26940	7697
78.3	1010	3.6	18.66	B143	TH132MB4	26390	26390
78.1	1013	2.2	18.58	B123	TS132MB4	26980	7709
77.7	1017	3.5	18.66	B143	TS132MB4	26435	26435
76.6	1032	1.4	19.06	B103	TH132MB4	19464	5561
76.1	1039	1.3	19.06	B103	TS132MB4	19494	5570
72.7	1049	3.4	40.29	B143	TH132M2	26991	26991
72.3	1056	2.0	40.53	B123	TH132M2	27596	7885
72.2	1056	3.4	40.29	B143	TS132MA2	27037	27037
71.8	1063	2.0	40.53	B123	TS132MA2	27636	7896
71.2	1071	1.2	41.12	B103	TH132M2	19896	5685
70.8	1078	1.2	41.12	B103	TS132MA2	19927	5693
70.8	1116	2.2	20.61	B123	TH132MB4	27534	7867
70.4	1124	2.2	20.61	B123	TS132MB4	27573	7878
69.5	1137	3.5	21.00	B143	TH132MB4	27163	27163
69.1	1145	3.5	21.00	B143	TS132MB4	27208	27208
66.3	1150	3.1	44.16	B143	TH132M2	27602	27602
65.9	1158	3.1	44.16	B143	TS132MA2	27648	27648
65.7	1162	1.1	44.61	B103	TH132M2	20260	5789
65.3	1169	1.9	44.89	B123	TH132M2	28187	8053
65.2	1170	1.1	44.61	B103	TS132MA2	20290	5797
64.8	1177	1.9	44.89	B123	TS132MA2	28226	8064
64.1	1234	2.3	22.78	B123	TH132MB4	28092	8026
64.1	1233	3.6	22.77	B143	TH132MB4	27692	27692
63.7	1242	2.3	22.78	B123	TS132MB4	28129	8037
63.7	1242	3.5	22.77	B143	TS132MB4	27737	27737
62.0	1231	1.0	47.28	B103	TH132M2	20518	5862
61.6	1284	1.1	23.70	B103	TH132MB4	20414	5833
61.5	1240	1.0	47.28	B103	TS132MA2	20548	5871
61.2	1292	1.1	23.70	B103	TS132MB4	20443	5841
60.6	1259	3.0	48.35	B143	TH132M2	28204	28204
60.2	1268	3.0	48.35	B143	TS132MA2	28249	28249

9.20 kW

n2 [rpm]	M2 [Nm]	fs	i	Reductor	Motor	Fr2 D-S-P [N]	Fr2 C [N]
58.8	1297	1.9	49.80	B123	TH132M2	28769	8220
58.4	1306	1.8	49.80	B123	TS132MA2	28806	8230
57.0	1388	3.3	25.63	B143	TH132MB4	28456	28456
56.6	1398	3.3	25.63	B143	TS132MB4	28500	28500
56.4	1402	2.0	25.89	B123	TH132MB4	28774	8221
56.0	1412	2.0	25.89	B123	TS132MB4	28809	8231
55.1	1436	1.0	26.51	B103	TH132MB4	20885	5967
55.1	1384	2.7	53.16	B143	TH132M2	28828	28828
54.7	1446	1.0	26.51	B103	TS132MB4	20914	5975
54.7	1394	2.7	53.16	B143	TS132MA2	28873	28873
54.0	1414	1.7	54.30	B123	TH132M2	29235	8353
53.6	1424	1.7	54.30	B123	TS132MA2	29271	8363
53.6	1423	2.6	54.63	B143	TH132M2	29006	29006
53.3	1432	2.6	54.63	B143	TS132MA2	29051	29051
53.2	1486	3.1	27.44	B143	TH132MB4	28893	28893
53.1	1490	1.9	27.51	B123	TH132MB4	29083	8309
52.8	1497	3.1	27.44	B143	TS132MB4	28937	28937
52.7	1500	1.9	27.51	B123	TS132MB4	29117	8319
50.8	1502	4.0	57.27	B153	TS132MA2	51785	51785
49.6	1537	2.4	59.02	B143	TH132M2	29508	29508
49.4	1546	1.6	59.36	B123	TH132M2	29696	8484
49.3	1548	2.4	59.02	B143	TS132MA2	29552	29552
49.0	1556	1.5	59.36	B123	TS132MA2	29730	8494
48.6	1627	2.9	30.05	B143	TH132MB4	29465	29465
48.3	1639	2.9	30.05	B143	TS132MB4	29508	29508
48.1	1587	3.8	60.92	B153	TH132M2	52648	52648
47.8	1655	1.0	30.55	B103	TH132MB4	21455	6130
47.8	1598	3.8	60.92	B153	TS132MA2	52757	52757
47.5	1666	1.0	30.55	B103	TS132MB4	21481	6138
47.4	1668	1.7	30.79	B123	TH132MB4	29628	8465
47.1	1679	1.7	30.79	B123	TS132MB4	29660	8474
46.8	1630	1.5	62.59	B123	TH132M2	29958	8559
46.7	1693	1.7	31.26	B123	TH132MB4	29698	8485
46.5	1641	1.5	62.59	B123	TS132MA2	29991	8569
46.4	1705	1.6	31.26	B123	TS132MB4	29729	8494
46.2	1653	3.6	63.47	B153	TH132M2	53299	53299
45.8	1664	3.6	63.47	B153	TS132MA2	53409	53409
45.2	1690	2.2	64.88	B143	TH132M2	30114	30114
44.9	1701	2.2	64.88	B143	TS132MA2	30157	30157
44.2	1791	0.9	33.07	B103	TH132MB4	21756	6216
44.2	1788	2.6	33.01	B143	TH132MB4	30046	30046

9.20 kW

n2 [rpm]	M2 [Nm]	fs	i	Reductor	Motor	Fr2 D-S-P [N]	Fr2 C [N]
43.9	1803	0.9	33.07	B103	TS132MB4	21782	6223
43.9	1800	2.6	33.01	B143	TS132MB4	30087	30087
42.2	1808	1.4	69.43	B123	TH132M2	30000	8698
42.1	1878	1.5	34.68	B123	TH132MB4	30000	8615
41.9	1821	1.4	69.43	B123	TS132MA2	30000	8707
41.8	1891	1.5	34.68	B123	TS132MB4	30000	8623
41.6	1834	2.0	70.43	B143	TH132M2	30628	30628
41.3	1847	2.0	70.43	B143	TS132MA2	30670	30670
41.2	1853	3.2	71.15	B153	TH132M2	55145	55145
40.9	1866	3.2	71.15	B153	TS132MA2	55257	55257
39.8	1986	2.4	36.67	B143	TH132MB4	30676	30676
39.5	2000	2.4	36.67	B143	TS132MB4	30716	30716
39.4	1938	1.4	74.42	B123	TH132M2	30000	8784
39.1	1951	1.3	74.42	B123	TS132MA2	30000	8792
38.0	2008	1.9	77.12	B143	TH132M2	31180	31180
37.9	2011	3.0	77.22	B153	TH132M2	56499	56499
37.7	2022	1.9	77.12	B143	TS132MA2	31221	31221
37.7	2025	3.0	77.22	B153	TS132MA2	56613	56613
36.6	2084	1.3	80.04	B123	TH132M2	30000	8867
36.4	2099	1.3	80.04	B123	TS132MA2	30000	8875
36.2	2182	2.2	40.29	B143	TH132MB4	31218	31218
36.0	2195	1.3	40.53	B123	TH132MB4	30000	8784
36.0	2197	2.2	40.29	B143	TS132MB4	31257	31257
35.8	2210	1.3	40.53	B123	TS132MB4	30000	8790
34.9	2185	2.7	83.89	B153	TH132M2	57891	57891
34.7	2200	2.7	83.89	B153	TS132MA2	58007	58007
34.5	2291	3.5	42.30	B153	TH132MB4	57973	57973
34.3	2228	1.7	85.54	B143	TH132M2	31789	31789
34.3	2307	3.5	42.30	B153	TS132MB4	58089	58089
34.0	2243	1.7	85.54	B143	TS132MA2	31828	31828
33.4	2283	2.6	87.65	B153	TH132M2	58639	58639
33.2	2298	2.6	87.65	B153	TS132MA2	58756	58756
33.1	2392	2.0	44.16	B143	TH132MB4	31723	31723
32.8	2408	2.0	44.16	B143	TS132MB4	31759	31759
32.6	2340	1.1	89.87	B123	TH132M2	30000	8983
32.5	2431	1.2	44.89	B123	TH132MB4	30000	8874
32.4	2356	1.1	89.87	B123	TS132MA2	30000	8989
32.3	2448	1.2	44.89	B123	TS132MB4	30000	8879
31.5	2423	2.5	93.05	B153	TH132M2	59667	59667
31.3	2440	2.5	93.05	B153	TS132MA2	59785	59785
31.1	2451	1.5	94.13	B143	TH132M2	32323	32323

9.20 kW

n2 [rpm]	M2 [Nm]	fs	i	Reductor	Motor	Fr2 D-S-P [N]	Fr2 C [N]
30.9	2468	1.5	94.13	B143	TS132MA2	32360	32360
30.7	2574	3.1	47.53	B153	TH132MB4	59966	59966
30.5	2592	3.1	47.53	B153	TS132MB4	60085	60085
30.2	2619	1.9	48.35	B143	TH132MB4	32194	32194
30.0	2637	1.9	48.35	B143	TS132MB4	32228	32228
29.4	2596	1.0	99.70	B123	TH132M2	30000	9067
29.3	2697	1.2	49.80	B123	TH132MB4	30000	8945
29.2	2614	1.0	99.70	B123	TS132MA2	30000	9072
29.1	2716	1.2	49.80	B123	TS132MB4	30000	8949
28.9	2738	2.9	50.56	B153	TH132MB4	61038	61038
28.7	2757	2.9	50.56	B153	TS132MB4	61158	61158
28.4	2685	2.2	103.12	B153	TH132M2	61462	61462
28.2	2704	2.2	103.12	B153	TS132MA2	61583	61583
27.7	2756	1.4	105.83	B143	TH132M2	32933	32933
27.5	2775	1.4	105.83	B143	TS132MA2	32967	32967
27.5	2879	1.7	53.16	B143	TH132MB4	32651	32651
27.3	2899	1.7	53.16	B143	TS132MB4	32683	32683
26.9	2941	1.1	54.30	B123	TH132MB4	30000	8987
26.7	2961	1.1	54.30	B123	TS132MB4	30000	8989
26.7	2959	1.7	54.63	B143	TH132MB4	32776	32776
26.7	2959	2.7	54.64	B153	TH132MB4	62401	62401
26.5	2979	1.7	54.63	B143	TS132MB4	32806	32806
26.5	2980	2.7	54.64	B153	TS132MB4	62523	62523
26.2	2915	1.3	111.94	B143	TH132M2	33206	33206
26.0	2935	1.3	111.94	B143	TS132MA2	33238	33238
25.5	3102	2.6	57.27	B153	TH132MB4	63237	63237
25.3	3123	2.6	57.27	B153	TS132MB4	63359	63359
24.7	3196	1.6	59.02	B143	TH132MB4	33108	33108
24.6	3215	1.0	59.36	B123	TH132MB4	30000	9010
24.6	3218	1.6	59.02	B143	TS132MB4	33136	33136
24.4	3237	1.0	59.36	B123	TS132MB4	30000	9011
24.0	3300	2.4	60.92	B153	TH132MB4	64343	64343
23.8	3322	2.4	60.92	B153	TS132MB4	64467	64467
23.7	3226	1.9	123.88	B153	TH132M2	64751	64751
23.5	3245	1.2	124.62	B143	TH132M2	33684	33684
23.5	3248	1.8	123.88	B153	TS132MA2	64875	64875
23.4	3268	1.1	124.62	B143	TS132MA2	33713	33713
23.3	3390	1.0	62.59	B123	TH132MB4	30000	9014
23.2	3413	1.0	62.59	B123	TS132MB4	30000	9014
23.0	3438	2.3	63.47	B153	TH132MB4	65000	65000
22.8	3461	2.3	63.47	B153	TS132MB4	65000	65000

9.20 kW

n2 [rpm]	M2 [Nm]	fs	i	Reductor	Motor	Fr2 D-S-P [N]	Fr2 C [N]
22.5	3514	1.4	64.88	B143	TH132MB4	33470	33470
22.3	3538	1.4	64.88	B143	TS132MB4	33494	33494
21.8	3497	1.7	134.27	B153	TH132M2	65000	65000
21.7	3521	1.7	134.27	B153	TS132MA2	65000	65000
21.5	3553	1.1	136.44	B143	TH132M2	34039	34039
21.3	3578	1.0	136.44	B143	TS132MA2	34064	34064
20.7	3815	1.3	70.43	B143	TH132MB4	33738	33738
20.6	3841	1.3	70.43	B143	TS132MB4	33758	33758
20.5	3853	2.1	71.15	B153	TH132MB4	65000	65000
20.4	3880	2.1	71.15	B153	TS132MB4	65000	65000
19.6	3887	1.5	149.26	B153	TH132M2	65000	65000
19.5	3914	1.5	149.26	B153	TS132MA2	65000	65000
18.9	4177	1.2	77.12	B143	TH132MB4	33977	33977
18.9	4182	1.9	77.22	B153	TH132MB4	65000	65000
18.8	4205	1.2	77.12	B143	TS132MB4	33993	33993
18.8	4211	1.9	77.22	B153	TS132MB4	65000	65000
17.7	4308	1.4	165.42	B153	TH132M2	65000	65000
17.6	4338	1.4	165.42	B153	TS132MA2	65000	65000
17.4	4543	1.8	83.89	B153	TH132MB4	65000	65000
17.3	4575	1.7	83.89	B153	TS132MB4	65000	65000
17.1	4633	1.1	85.54	B143	TH132MB4	34168	34168
17.0	4665	1.1	85.54	B143	TS132MB4	34177	34177
16.7	4747	1.7	87.65	B153	TH132MB4	65000	65000
16.5	4780	1.7	87.65	B153	TS132MB4	65000	65000
15.7	5039	1.6	93.05	B153	TH132MB4	65000	65000
15.6	5074	1.6	93.05	B153	TS132MB4	65000	65000
15.5	5098	1.0	94.13	B143	TH132MB4	34254	34254
15.4	5133	1.0	94.13	B143	TS132MB4	34256	34256
14.2	5585	1.4	103.12	B153	TH132MB4	65000	65000
14.1	5623	1.4	103.12	B153	TS132MB4	65000	65000
11.8	6709	1.2	123.88	B153	TH132MB4	65000	65000
11.7	6755	1.2	123.88	B153	TS132MB4	65000	65000
10.9	7272	1.1	134.27	B153	TH132MB4	65000	65000
10.8	7322	1.1	134.27	B153	TS132MB4	65000	65000
9.8	8084	1.0	149.26	B153	TH132MB4	65000	65000
9.7	8140	1.0	149.26	B153	TS132MB4	65000	65000

11.00 kW

n2 [rpm]	M2 [Nm]	fs	i	Reductor	Motor	Fr2 D-S-P [N]	Fr2 C [N]
233.2	391	3.8	12.48	B123	TS132MB2	20248	5785

11.00 kW

n2 [rpm]	M2 [Nm]	fs	i	Reductor	Motor	Fr2 D-S-P [N]	Fr2 C [N]
210.2	434	3.6	13.84	B123	TS132MB2	20820	5949
189.2	482	3.3	15.38	B123	TS132MB2	21405	6116
185.2	511	2.9	7.97	B123	TP160MA4	21443	6126
184.4	513	1.0	7.81	B083	TS132MC4	11798	3371
181.5	521	1.5	8.13	B103	TP160MA4	15378	4394
180.8	523	2.9	7.97	B123	TS132MC4	21575	6164
180.8	523	2.9	7.97	B123	TS160S4	21575	6164
177.2	534	1.5	8.13	B103	TS132MC4	15475	4422
177.2	534	1.5	8.13	B103	TS160S4	15475	4422
167.0	566	1.1	8.62	B083	TS132MC4	12044	3441
164.5	575	1.6	8.97	B103	TP160MA4	15780	4508
160.6	589	1.5	8.97	B103	TS132MC4	15878	4537
160.6	589	1.5	8.97	B103	TS160S4	15878	4537
156.7	582	2.8	18.58	B123	TS132MB2	22462	6418
153.3	617	2.9	9.62	B123	TP160MA4	22483	6424
149.7	632	2.8	9.62	B123	TS132MC4	22616	6462
149.7	632	2.8	9.62	B123	TS160S4	22616	6462
142.7	662	3.0	10.33	B123	TP160MA4	22879	6537
141.2	646	2.9	20.61	B123	TS132MB2	23045	6584
139.3	678	2.9	10.33	B123	TS132MC4	23011	6575
139.3	678	2.9	10.33	B123	TS160S4	23011	6575
137.2	689	0.9	10.49	B083	TS132MC4	12506	3573
135.1	700	1.4	10.92	B103	TP160MA4	16591	4740
131.9	717	1.4	10.92	B103	TS132MC4	16690	4769
131.9	717	1.4	10.92	B103	TS160S4	16690	4769
127.7	714	2.9	22.78	B123	TS132MB2	23607	6745
124.3	761	1.0	11.59	B083	TS132MC4	12724	3635
122.4	772	1.3	12.05	B103	TP160MA4	16997	4856
121.8	784	2.0	7.97	B123	TP160L6	23714	6775
121.3	779	4.0	11.87	B143	TS132MC4	23137	23137
121.3	779	4.0	11.87	B143	TS160S4	23137	23137
119.5	791	1.3	12.05	B103	TS132MC4	17096	4885
119.5	791	1.3	12.05	B103	TS160S4	17096	4885
119.4	800	1.0	8.13	B103	TP160L6	17078	4879
118.2	800	2.5	12.48	B123	TP160MA4	23911	6832
115.4	819	2.4	12.48	B123	TS132MC4	24042	6869
115.4	819	2.4	12.48	B123	TS160S4	24042	6869
112.4	812	2.6	25.89	B123	TS132MB2	24319	6948
108.2	883	1.1	8.97	B103	TP160L6	17480	4994
106.5	887	2.4	13.84	B123	TP160MA4	24471	6992
105.8	863	2.4	27.51	B123	TS132MB2	24653	7044

11.00 kW

n2 [rpm]	M2 [Nm]	fs	i	Reductor	Motor	Fr2 D-S-P [N]	Fr2 C [N]
104.0	909	2.3	13.84	B123	TS132MC4	24599	7028
104.0	909	2.3	13.84	B123	TS160S4	24599	7028
101.8	928	3.3	14.49	B143	TP160MA4	24187	24187
100.8	947	2.0	9.62	B123	TP160L6	24720	7063
99.4	951	3.3	14.49	B143	TS132MC4	24331	24331
99.4	951	3.3	14.49	B143	TS160S4	24331	24331
98.4	961	1.2	14.99	B103	TP160MA4	17890	5111
96.9	942	3.7	30.05	B143	TS132MB2	24596	24596
96.1	984	1.2	14.99	B103	TS132MC4	17987	5139
96.1	984	1.2	14.99	B103	TS160S4	17987	5139
95.9	986	2.1	15.38	B123	TP160MA4	25027	7151
94.5	965	2.2	30.79	B123	TS132MB2	25264	7218
93.9	1017	2.1	10.33	B123	TP160L6	25092	7169
93.6	1010	2.1	15.38	B123	TS132MC4	25153	7186
93.6	1010	2.1	15.38	B123	TS160S4	25153	7186
93.1	980	2.1	31.26	B123	TS132MB2	25346	7242
89.5	1067	3.0	10.84	B143	TP160L6	24927	24927
88.8	1075	1.0	10.92	B103	TP160L6	18272	5221
88.2	1035	3.4	33.01	B143	TS132MB2	25170	25170
86.6	1092	2.9	17.04	B143	TP160MA4	25160	25160
85.4	1107	1.3	17.27	B103	TP160MA4	18458	5274
84.5	1119	2.9	17.04	B143	TS132MC4	25303	25303
84.5	1119	2.9	17.04	B143	TS160S4	25303	25303
83.9	1087	1.9	34.68	B123	TS132MB2	25893	7398
83.4	1134	1.2	17.27	B103	TS132MC4	18553	5301
83.4	1134	1.2	17.27	B103	TS160S4	18553	5301
81.7	1168	2.8	11.87	B143	TP160L6	25464	25464
79.4	1191	1.8	18.58	B123	TP160MA4	25985	7424
79.4	1150	3.1	36.67	B143	TS132MB2	25810	25810
79.1	1196	3.0	18.66	B143	TP160MA4	25699	25699
77.7	1229	1.7	12.48	B123	TP160L6	26034	7438
77.5	1220	1.8	18.58	B123	TS132MC4	26102	7458
77.5	1220	1.8	18.58	B123	TS160S4	26102	7458
77.4	1221	1.1	19.06	B103	TP160MA4	18843	5384
77.2	1225	2.9	18.66	B143	TS132MC4	25841	25841
77.2	1225	2.9	18.66	B143	TS160S4	25841	25841
76.7	1245	3.8	12.64	B153	TP160L6	45297	45297
75.6	1251	1.1	19.06	B103	TS132MC4	18936	5410
75.6	1251	1.1	19.06	B103	TS160S4	18936	5410
72.2	1263	2.8	40.29	B143	TS132MB2	26378	26378
71.8	1271	1.7	40.53	B123	TS132MB2	26680	7623

11.00 kW

n2 [rpm]	M2 [Nm]	fs	i	Reductor	Motor	Fr2 D-S-P [N]	Fr2 C [N]
71.6	1321	1.9	20.61	B123	TP160MA4	26483	7567
70.2	1346	3.0	21.00	B143	TP160MA4	26394	26394
70.1	1363	1.6	13.84	B123	TP160L6	26520	7577
69.9	1353	1.8	20.61	B123	TS132MC4	26594	7598
69.9	1353	1.8	20.61	B123	TS160S4	26594	7598
69.2	1379	3.8	14.01	B153	TP160L6	46724	46724
68.6	1379	2.9	21.00	B143	TS132MC4	26533	26533
68.6	1379	2.9	21.00	B143	TS160S4	26533	26533
67.0	1426	2.3	14.49	B143	TP160L6	26627	26627
65.9	1385	2.6	44.16	B143	TS132MB2	26925	26925
64.8	1407	1.6	44.89	B123	TS132MB2	27167	7762
64.8	1460	3.0	22.77	B143	TP160MA4	26864	26864
64.7	1460	1.9	22.78	B123	TP160MA4	26938	7696
63.2	1496	1.9	22.78	B123	TS132MC4	27042	7726
63.2	1496	1.9	22.78	B123	TS160S4	27042	7726
63.2	1495	2.9	22.77	B143	TS132MC4	27002	27002
63.2	1495	2.9	22.77	B143	TS160S4	27002	27002
63.1	1514	1.5	15.38	B123	TP160L6	26984	7710
63.0	1516	3.5	15.40	B153	TP160L6	48069	48069
62.2	1519	0.9	23.70	B103	TP160MA4	19656	5616
60.2	1516	2.5	48.35	B143	TS132MB2	27458	27458
58.4	1561	1.5	49.80	B123	TS132MB2	27632	7895
57.6	1643	2.8	25.63	B143	TP160MA4	27533	27533
57.6	1585	3.8	50.56	B153	TS132MB2	49487	49487
57.0	1659	1.7	25.89	B123	TP160MA4	27472	7849
56.9	1678	2.0	17.04	B143	TP160L6	27541	27541
56.2	1683	2.7	25.63	B143	TS132MC4	27666	27666
56.2	1683	2.7	25.63	B143	TS160S4	27666	27666
55.6	1700	1.6	25.89	B123	TS132MC4	27566	7876
55.6	1700	1.6	25.89	B123	TS160S4	27566	7876
54.7	1667	2.3	53.16	B143	TS132MB2	28003	28003
53.7	1759	2.6	27.44	B143	TP160MA4	27910	27910
53.6	1702	1.4	54.30	B123	TS132MB2	27991	7997
53.6	1763	1.6	27.51	B123	TP160MA4	27705	7916
53.3	1713	2.2	54.63	B143	TS132MB2	28157	28157
53.3	1713	3.5	54.64	B153	TS132MB2	50643	50643
52.5	1802	2.6	27.44	B143	TS132MC4	28041	28041
52.5	1802	2.6	27.44	B143	TS160S4	28041	28041
52.3	1806	1.6	27.51	B123	TS132MC4	27793	7941
52.3	1806	1.6	27.51	B123	TS160S4	27793	7941
52.3	1827	3.4	18.56	B153	TP160L6	50804	50804

11.00 kW

n2 [rpm]	M2 [Nm]	fs	i	Reductor	Motor	Fr2 D-S-P [N]	Fr2 C [N]
52.2	1829	1.3	18.58	B123	TP160L6	27719	7920
52.0	1837	2.1	18.66	B143	TP160L6	28032	28032
50.8	1796	3.3	57.27	B153	TS132MB2	51354	51354
49.3	1850	2.0	59.02	B143	TS132MB2	28587	28587
49.1	1926	2.4	30.05	B143	TP160MA4	28396	28396
49.0	1861	1.3	59.36	B123	TS132MB2	28330	8094
47.9	1974	1.4	30.79	B123	TP160MA4	28096	8027
47.9	1973	2.4	30.05	B143	TS132MC4	28521	28521
47.9	1973	2.4	30.05	B143	TS160S4	28521	28521
47.8	1910	3.1	60.92	B153	TS132MB2	52298	52298
47.2	2004	1.4	31.26	B123	TP160MA4	28143	8041
47.2	2024	3.4	20.56	B153	TP160L6	52359	52359
47.1	2029	1.3	20.61	B123	TP160L6	28058	8017
46.8	2022	1.4	30.79	B123	TS132MC4	28171	8049
46.8	2022	1.4	30.79	B123	TS160S4	28171	8049
46.5	1962	1.3	62.59	B123	TS132MB2	28515	8147
46.2	2067	2.0	21.00	B143	TP160L6	28645	28645
46.1	2053	1.4	31.26	B123	TS132MC4	28217	8062
46.1	2053	1.4	31.26	B123	TS160S4	28217	8062
45.8	1990	3.0	63.47	B153	TS132MB2	52931	52931
44.9	2034	1.8	64.88	B143	TS132MB2	29095	29095
44.7	2116	2.2	33.01	B143	TP160MA4	28879	28879
43.9	2156	3.7	33.63	B153	TP160MA4	53512	53512
43.6	2167	2.2	33.01	B143	TS132MC4	28998	28998
43.6	2167	2.2	33.01	B143	TS160S4	28998	28998
42.8	2208	3.6	33.63	B153	TS132MC4	53886	53886
42.8	2208	3.6	33.63	B153	TS160S4	53886	53886
42.6	2243	1.3	22.78	B123	TP160L6	28332	8095
42.6	2242	2.1	22.77	B143	TP160L6	29044	29044
42.5	2223	1.3	34.68	B123	TP160MA4	28438	8125
42.1	2245	3.6	35.02	B153	TP160MA4	54142	54142
41.9	2177	1.1	69.43	B123	TS132MB2	28837	8239
41.5	2277	1.2	34.68	B123	TS132MC4	28497	8142
41.5	2277	1.2	34.68	B123	TS160S4	28497	8142
41.3	2208	1.7	70.43	B143	TS132MB2	29518	29518
41.1	2299	3.5	35.02	B153	TS160S4	54519	54519
40.9	2231	2.7	71.15	B153	TS132MB2	54722	54722
40.7	2349	3.0	23.86	B153	TP160L6	54664	54664
40.2	2351	2.0	36.67	B143	TP160MA4	29389	29389
39.3	2408	2.0	36.67	B143	TS132MC4	29500	29500
39.3	2408	2.0	36.67	B143	TS160S4	29500	29500

11.00 kW

n2 [rpm]	M2 [Nm]	fs	i	Reductor	Motor	Fr2 D-S-P [N]	Fr2 C [N]
39.1	2333	1.1	74.42	B123	TS132MB2	29018	8291
38.5	2480	2.9	25.19	B153	TP160L6	55521	55521
38.0	2487	3.2	38.81	B153	TP160MA4	55766	55766
37.8	2523	1.9	25.63	B143	TP160L6	29586	29586
37.7	2418	1.6	77.12	B143	TS132MB2	29959	29959
37.7	2421	2.5	77.22	B153	TS132MB2	56032	56032
37.5	2549	1.2	25.89	B123	TP160L6	28592	8169
37.1	2548	3.1	38.81	B153	TS160S4	56150	56150
36.6	2583	1.9	40.29	B143	TP160MA4	29812	29812
36.4	2598	1.1	40.53	B123	TP160MA4	28754	8216
36.4	2509	1.0	80.04	B123	TS132MB2	29174	8335
35.7	2645	1.8	40.29	B143	TS132MC4	29915	29915
35.7	2645	1.8	40.29	B143	TS160S4	29915	29915
35.5	2661	1.1	40.53	B123	TS132MC4	28788	8225
35.5	2661	1.1	40.53	B123	TS160S4	28788	8225
35.3	2708	1.1	27.51	B123	TP160L6	28674	8193
35.3	2702	1.8	27.44	B143	TP160L6	29876	29876
34.9	2711	3.0	42.30	B153	TP160MA4	57150	57150
34.7	2630	2.3	83.89	B153	TS132MB2	57376	57376
34.4	2779	3.0	28.23	B153	TP160L6	57351	57351
34.0	2682	1.4	85.54	B143	TS132MB2	30428	30428
34.0	2777	2.9	42.30	B153	TS132MC4	57540	57540
34.0	2777	2.9	42.30	B153	TS160S4	57540	57540
33.7	2835	3.8	28.80	B163	TP160L6	80000	65000
33.4	2831	1.7	44.16	B143	TP160MA4	30190	30190
33.2	2748	2.2	87.65	B153	TS132MB2	58096	58096
32.9	2877	1.0	44.89	B123	TP160MA4	28865	8247
32.6	2899	1.7	44.16	B143	TS132MC4	30283	30283
32.6	2899	1.7	44.16	B143	TS160S4	30283	30283
32.3	2958	1.7	30.05	B143	TP160L6	30227	30227
32.1	2947	1.0	44.89	B123	TS132MC4	28879	8251
32.1	2947	1.0	44.89	B123	TS160S4	28879	8251
32.0	2988	2.8	30.35	B153	TP160L6	58529	58529
31.5	3031	1.0	30.79	B123	TP160L6	28747	8214
31.4	3044	4.0	30.92	B163	TP160L6	80000	65000
31.3	2917	2.1	93.05	B153	TS132MB2	59085	59085
31.0	3078	1.0	31.26	B123	TP160L6	28749	8214
31.0	3047	2.6	47.53	B153	TP160MA4	59058	59058
30.9	2951	1.3	94.13	B143	TS132MB2	30819	30819
30.5	3099	1.6	48.35	B143	TP160MA4	30524	30524
30.3	3121	2.6	47.53	B153	TS132MC4	59455	59455

11.00 kW

n2 [rpm]	M2 [Nm]	fs	i	Reductor	Motor	Fr2 D-S-P [N]	Fr2 C [N]
30.3	3121	2.6	47.53	B153	TS160S4	59455	59455
29.8	3175	1.6	48.35	B143	TS132MC4	30605	30605
29.8	3175	1.6	48.35	B143	TS160S4	30605	30605
29.6	3192	1.0	49.80	B123	TP160MA4	28885	8253
29.4	3250	1.5	33.01	B143	TP160L6	30547	30547
29.2	3241	2.5	50.56	B153	TP160MA4	60082	60082
28.9	3270	1.0	49.80	B123	TS132MC4	28875	8250
28.9	3270	1.0	49.80	B123	TS160S4	28875	8250
28.9	3269	4.0	51.00	B163	TP160MA4	80000	65000
28.8	3311	2.5	33.63	B153	TP160L6	60224	60224
28.5	3320	2.4	50.56	B153	TS132MC4	60483	60483
28.5	3320	2.4	50.56	B153	TS160S4	60483	60483
28.3	3372	3.7	34.25	B163	TP160L6	80000	65000
28.2	3233	1.9	103.12	B153	TS132MB2	60807	60807
28.2	3348	3.9	51.00	B163	TS160S4	80000	65000
27.7	3407	1.5	53.16	B143	TP160MA4	30825	30825
27.7	3447	2.4	35.02	B153	TP160L6	60897	60897
27.5	3318	1.1	105.83	B143	TS132MB2	31235	31235
27.5	3438	3.8	53.63	B163	TP160MA4	80000	65000
27.2	3480	0.9	54.30	B123	TP160MA4	28821	8235
27.1	3490	1.4	53.16	B143	TS132MC4	30893	30893
27.1	3490	1.4	53.16	B143	TS160S4	30893	30893
27.0	3501	1.4	54.63	B143	TP160MA4	30902	30902
27.0	3502	2.3	54.64	B153	TP160MA4	61380	61380
26.9	3521	3.7	53.63	B163	TS160S4	80000	65000
26.5	3610	1.4	36.67	B143	TP160L6	30842	30842
26.4	3587	1.4	54.63	B143	TS132MC4	30965	30965
26.4	3587	1.4	54.63	B143	TS160S4	30965	30965
26.4	3587	2.2	54.64	B153	TS132MC4	61784	61784
26.4	3587	2.2	54.64	B153	TS160S4	61784	61784
26.0	3510	1.1	111.94	B143	TS132MB2	31406	31406
25.8	3671	2.2	57.27	B153	TP160MA4	62173	62173
25.8	3708	3.5	37.66	B163	TP160L6	80000	65000
25.1	3760	2.1	57.27	B153	TS132MC4	62580	62580
25.1	3760	2.1	57.27	B153	TS160S4	62580	62580
25.0	3783	1.3	59.02	B143	TP160MA4	31091	31091
25.0	3820	2.2	38.81	B153	TP160L6	62624	62624
25.0	3780	3.4	58.97	B163	TP160MA4	80000	65000
24.4	3875	1.3	59.02	B143	TS132MC4	31141	31141
24.4	3875	1.3	59.02	B143	TS160S4	31141	31141
24.4	3871	3.4	58.97	B163	TS160S4	80000	65000

11.00 kW

n2 [rpm]	M2 [Nm]	fs	i	Reductor	Motor	Fr2 D-S-P [N]	Fr2 C [N]
24.2	3905	2.0	60.92	B153	TP160MA4	63222	63222
24.1	3966	1.3	40.29	B143	TP160L6	31042	31042
23.9	4002	3.3	40.65	B163	TP160L6	80000	65000
23.6	4000	2.0	60.92	B153	TS132MC4	63631	63631
23.6	4000	2.0	60.92	B153	TS160S4	63631	63631
23.5	3884	1.5	123.88	B153	TS132MB2	63943	63943
23.2	4068	2.0	63.47	B153	TP160MA4	63921	63921
22.9	4164	2.0	42.30	B153	TP160L6	64086	64086
22.7	4159	1.2	64.88	B143	TP160MA4	31262	31262
22.7	4167	1.9	63.47	B153	TS132MC4	64332	64332
22.7	4167	1.9	63.47	B153	TS160S4	64332	64332
22.2	4260	1.2	64.88	B143	TS132MC4	31294	31294
22.2	4260	1.2	64.88	B143	TS160S4	31294	31294
22.0	4347	1.2	44.16	B143	TP160L6	31169	31169
21.7	4210	1.4	134.27	B153	TS132MB2	65000	65000
21.5	4439	2.8	45.09	B163	TP160L6	80000	65000
21.1	4472	2.9	69.78	B163	TP160MA4	80000	65000
20.9	4515	1.1	70.43	B143	TP160MA4	31350	31350
20.7	4560	1.8	71.15	B153	TP160MA4	65000	65000
20.6	4581	2.8	69.78	B163	TS160S4	80000	65000
20.4	4624	1.1	70.43	B143	TS132MC4	31364	31364
20.4	4624	1.1	70.43	B143	TS160S4	31364	31364
20.4	4679	1.8	47.53	B153	TP160L6	65000	65000
20.2	4671	1.7	71.15	B153	TS132MC4	65000	65000
20.2	4671	1.7	71.15	B153	TS160S4	65000	65000
20.1	4760	1.1	48.35	B143	TP160L6	31221	31221
19.5	4680	1.3	149.26	B153	TS132MB2	65000	65000
19.2	4978	1.7	50.56	B153	TP160L6	65000	65000
19.2	4917	2.6	76.72	B163	TP160MA4	80000	65000
19.1	4943	1.0	77.12	B143	TP160MA4	31373	31373
19.1	4950	1.6	77.22	B153	TP160MA4	65000	65000
19.0	5021	2.7	51.00	B163	TP160L6	80000	65000
18.8	5037	2.6	76.72	B163	TS160S4	80000	65000
18.7	5063	1.0	77.12	B143	TS132MC4	31365	31365
18.7	5063	1.0	77.12	B143	TS160S4	31365	31365
18.6	5070	1.6	77.22	B153	TS132MC4	65000	65000
18.6	5070	1.6	77.22	B153	TS160S4	65000	65000
18.2	5233	1.0	53.16	B143	TP160L6	31186	31186
18.1	5279	2.6	53.63	B163	TP160L6	80000	65000
17.8	5378	1.0	54.63	B143	TP160L6	31157	31157
17.8	5379	1.6	54.64	B153	TP160L6	65000	65000

5.1 B/BA MOTORREDUCTORES (50Hz)

11.00 kW

n2 [rpm]	M2 [Nm]	fs	i	Reductor	Motor	Fr2 D-S-P [N]	Fr2 C [N]
17.6	5377	1.5	83.89	B153	TP160MA4	65000	65000
17.6	5186	1.2	165.42	B153	TS132MB2	65000	65000
17.2	5483	0.9	85.54	B143	TP160MA4	31291	31291
17.2	5508	1.5	83.89	B153	TS132MC4	65000	65000
17.2	5508	1.5	83.89	B153	TS160S4	65000	65000
16.9	5638	1.5	57.27	B153	TP160L6	65000	65000
16.9	5611	2.3	87.54	B163	TP160MA4	80000	65000
16.8	5618	1.4	87.65	B153	TP160MA4	65000	65000
16.5	5805	2.4	58.97	B163	TP160L6	80000	65000
16.5	5747	2.3	87.54	B163	TS160S4	80000	65000
16.4	5810	0.9	59.02	B143	TP160L6	31026	31026
16.4	5755	1.4	87.65	B153	TS132MC4	65000	65000
16.4	5755	1.4	87.65	B153	TS160S4	65000	65000
15.9	5964	1.3	93.05	B153	TP160MA4	65000	65000
15.9	5997	1.4	60.92	B153	TP160L6	65000	65000
15.5	6109	1.3	93.05	B153	TS132MC4	65000	65000
15.5	6109	1.3	93.05	B153	TS160S4	65000	65000
15.3	6248	1.3	63.47	B153	TP160L6	65000	65000
15.3	6169	2.1	96.25	B163	TP160MA4	80000	65000
15.0	6319	2.1	96.25	B163	TS160S4	80000	65000
14.3	6610	1.2	103.12	B153	TP160MA4	65000	65000
14.2	6662	2.0	103.93	B163	TP160MA4	80000	65000
14.0	6770	1.2	103.12	B153	TS132MC4	65000	65000
14.0	6770	1.2	103.12	B153	TS160S4	65000	65000
13.9	6869	2.0	69.78	B163	TP160L6	80000	65000
13.9	6824	1.9	103.93	B163	TS160S4	80000	65000
13.6	7004	1.2	71.15	B153	TP160L6	65000	65000
12.9	7325	1.8	114.27	B163	TP160MA4	80000	65000
12.6	7602	1.1	77.22	B153	TP160L6	65000	65000
12.6	7552	1.8	76.72	B163	TP160L6	80000	65000
12.6	7503	1.7	114.27	B163	TS160S4	80000	65000
11.9	7940	1.0	123.88	B153	TP160MA4	65000	65000
11.7	8095	1.6	126.29	B163	TP160MA4	80000	65000
11.6	8258	1.0	83.89	B153	TP160L6	65000	65000
11.6	8133	1.0	123.88	B153	TS132MC4	65000	65000
11.6	8133	1.0	123.88	B153	TS160S4	65000	65000
11.4	8292	1.6	126.29	B163	TS160S4	80000	65000
11.1	8629	1.0	87.65	B153	TP160L6	65000	65000
11.1	8617	1.6	87.54	B163	TP160L6	80000	65000
11.0	8606	0.9	134.27	B153	TP160MA4	65000	65000
10.7	8815	0.9	134.27	B153	TS132MC4	65000	65000

11.00 kW

n2 [rpm]	M2 [Nm]	fs	i	Reductor	Motor	Fr2 D-S-P [N]	Fr2 C [N]
10.7	8815	0.9	134.27	B153	TS160S4	65000	65000
10.6	8900	1.5	138.85	B163	TP160MA4	80000	65000
10.4	9160	0.9	93.05	B153	TP160L6	65000	65000
10.4	9117	1.4	138.85	B163	TS160S4	80000	65000
10.1	9475	1.4	96.25	B163	TP160L6	80000	65000
9.5	9924	1.3	154.83	B163	TP160MA4	80000	65000
9.3	10231	1.3	103.93	B163	TP160L6	80000	65000
9.3	10166	1.3	154.83	B163	TS160S4	80000	65000
8.5	11249	1.2	114.27	B163	TP160L6	80000	65000
7.7	12432	1.1	126.29	B163	TP160L6	80000	65000
7.0	13669	1.0	138.85	B163	TP160L6	80000	65000

15.00 kW

n2 [rpm]	M2 [Nm]	fs	i	Reductor	Motor	Fr2 D-S-P [N]	Fr2 C [N]
185.2	696	2.2	7.97	B123	TP160LA4	20589	5883
181.5	710	1.1	8.13	B103	TP160LA4	14833	4238
164.5	784	1.1	8.97	B103	TP160LA4	15179	4337
153.3	841	2.1	9.62	B123	TP160LA4	21453	6129
142.7	903	2.2	10.33	B123	TP160LA4	21771	6220
136.1	947	3.2	10.84	B143	TP160LA4	21649	21649
135.1	955	1.0	10.92	B103	TP160LA4	15859	4531
124.3	1037	3.0	11.87	B143	TP160LA4	22112	22112
123.0	1058	1.5	7.97	B123	TP180L6	22361	6389
122.4	1053	0.9	12.05	B103	TP160LA4	16189	4626
118.2	1091	1.8	12.48	B123	TP160LA4	22574	6450
106.5	1210	1.7	13.84	B123	TP160LA4	22988	6568
101.9	1278	1.5	9.62	B123	TP180L6	23100	6600
101.8	1266	2.4	14.49	B143	TP160LA4	23110	23110
98.4	1310	0.9	14.99	B103	TP160LA4	16885	4824
95.9	1345	1.6	15.38	B123	TP160LA4	23379	6680
95.8	1346	3.7	15.40	B153	TP160LA4	41822	41822
94.8	1373	1.5	10.33	B123	TP180L6	23356	6673
93.4	1394	3.4	10.49	B153	TP180L6	42116	42116
90.4	1440	2.2	10.84	B143	TP180L6	23641	23641
86.6	1489	2.1	17.04	B143	TP160LA4	23893	23893
85.4	1510	0.9	17.27	B103	TP160LA4	17301	4943
82.6	1577	2.1	11.87	B143	TP180L6	24062	24062
79.5	1622	3.7	18.56	B153	TP160LA4	44196	44196
79.4	1624	1.4	18.58	B123	TP160LA4	23995	6856
79.1	1631	2.2	18.66	B143	TP160LA4	24312	24312

15.00 kW

n2 [rpm]	M2 [Nm]	fs	i	Reductor	Motor	Fr2 D-S-P [N]	Fr2 C [N]
78.5	1658	1.3	12.48	B123	TP180L6	23952	6843
77.5	1680	2.8	12.64	B153	TP180L6	44499	44499
71.7	1797	3.6	20.56	B153	TP160LA4	45545	45545
71.6	1801	1.4	20.61	B123	TP160LA4	24275	6936
70.8	1840	1.2	13.84	B123	TP180L6	24218	6920
70.2	1835	2.2	21.00	B143	TP160LA4	24832	24832
69.9	1862	2.8	14.01	B153	TP180L6	45852	45852
67.7	1925	1.7	14.49	B143	TP180L6	24931	24931
64.8	1990	2.2	22.77	B143	TP160LA4	25171	25171
64.7	1991	1.4	22.78	B123	TP160LA4	24497	6999
63.7	2044	1.1	15.38	B123	TP180L6	24435	6981
63.6	2046	2.6	15.40	B153	TP180L6	47121	47121
61.8	2085	3.2	23.86	B153	TP160LA4	47544	47544
58.6	2202	3.1	25.19	B153	TP160LA4	48287	48287
57.6	2240	2.1	25.63	B143	TP160LA4	25627	25627
57.5	2264	1.5	17.04	B143	TP180L6	25559	25559
57.0	2263	1.2	25.89	B123	TP160LA4	24699	7057
53.7	2399	1.9	27.44	B143	TP160LA4	25870	25870
53.6	2405	1.2	27.51	B123	TP160LA4	24758	7074
52.8	2468	0.9	18.58	B123	TP180L6	24657	7045
52.8	2465	2.6	18.56	B153	TP180L6	49686	49686
52.5	2479	1.5	18.66	B143	TP180L6	25869	25869
52.2	2468	3.2	28.23	B153	TP160LA4	49873	49873
49.1	2626	1.8	30.05	B143	TP160LA4	26162	26162
48.6	2653	3.0	30.35	B153	TP160LA4	50894	50894
47.9	2692	1.0	30.79	B123	TP160LA4	24796	7085
47.7	2732	2.5	20.56	B153	TP180L6	51133	51133
47.6	2738	1.0	20.61	B123	TP180L6	24671	7049
47.2	2733	1.0	31.26	B123	TP160LA4	24794	7084
46.7	2790	1.5	21.00	B143	TP180L6	26220	26220
44.7	2885	1.6	33.01	B143	TP160LA4	26424	26424
44.7	2916	3.7	21.94	B163	TP180L6	80000	65000
43.9	2940	2.7	33.63	B153	TP160LA4	52362	52362
43.1	2994	4.0	34.25	B163	TP160LA4	80000	65000
43.0	3027	1.0	22.78	B123	TP180L6	24597	7028
43.0	3026	1.5	22.77	B143	TP180L6	26421	26421
42.5	3032	0.9	34.68	B123	TP160LA4	24722	7063
42.1	3061	2.6	35.02	B153	TP160LA4	52944	52944
41.1	3170	2.2	23.86	B153	TP180L6	53262	53262
40.5	3212	3.4	24.17	B163	TP180L6	80000	65000
40.2	3205	1.5	36.67	B143	TP160LA4	26662	26662

15.00 kW

n2 [rpm]	M2 [Nm]	fs	i	Reductor	Motor	Fr2 D-S-P [N]	Fr2 C [N]
39.2	3292	3.7	37.66	B163	TP160LA4	80000	65000
38.9	3347	2.1	25.19	B153	TP180L6	54049	54049
38.2	3405	1.4	25.63	B143	TP180L6	26644	26644
38.0	3392	2.4	38.81	B153	TP160LA4	54439	54439
36.9	3531	3.3	26.58	B163	TP180L6	80000	65000
36.6	3522	1.4	40.29	B143	TP160LA4	26816	26816
36.3	3553	3.6	40.65	B163	TP160LA4	80000	65000
35.7	3646	1.3	27.44	B143	TP180L6	26732	26732
34.9	3697	2.2	42.30	B153	TP160LA4	55704	55704
34.7	3751	2.2	28.23	B153	TP180L6	55717	55717
34.0	3827	2.8	28.80	B163	TP180L6	80000	65000
33.4	3860	1.2	44.16	B143	TP160LA4	26906	26906
32.7	3941	3.0	45.09	B163	TP160LA4	80000	65000
32.6	3992	1.2	30.05	B143	TP180L6	26793	26793
32.3	4032	2.1	30.35	B153	TP180L6	56783	56783
31.7	4109	2.9	30.92	B163	TP180L6	80000	65000
31.0	4155	1.9	47.53	B153	TP160LA4	57433	57433
30.5	4226	1.2	48.35	B143	TP160LA4	26929	26929
29.7	4386	1.1	33.01	B143	TP180L6	26783	26783
29.2	4419	1.8	50.56	B153	TP160LA4	58353	58353
29.1	4469	1.9	33.63	B153	TP180L6	58306	58306
28.9	4458	2.9	51.00	B163	TP160LA4	80000	65000
28.6	4551	2.7	34.25	B163	TP180L6	80000	65000
28.0	4653	1.8	35.02	B153	TP180L6	58905	58905
27.7	4646	1.1	53.16	B143	TP160LA4	26873	26873
27.5	4688	2.8	53.63	B163	TP160LA4	80000	65000
27.0	4775	1.0	54.63	B143	TP160LA4	26840	26840
27.0	4776	1.7	54.64	B153	TP160LA4	59512	59512
26.7	4873	1.0	36.67	B143	TP180L6	26671	26671
26.0	5004	2.6	37.66	B163	TP180L6	80000	65000
25.8	5006	1.6	57.27	B153	TP160LA4	60215	60215
25.3	5156	1.6	38.81	B153	TP180L6	60434	60434
25.0	5158	1.0	59.02	B143	TP160LA4	26703	26703
25.0	5154	2.5	58.97	B163	TP160LA4	80000	65000
24.3	5353	0.9	40.29	B143	TP180L6	26469	26469
24.2	5325	1.5	60.92	B153	TP160LA4	61139	61139
24.1	5402	2.5	40.65	B163	TP180L6	80000	65000
23.2	5620	1.5	42.30	B153	TP180L6	61713	61713
23.2	5548	1.4	63.47	B153	TP160LA4	61750	61750
21.7	5991	2.1	45.09	B163	TP180L6	80000	65000
21.1	6099	2.1	69.78	B163	TP160LA4	80000	65000

5.1 B/BA MOTORREDUCTORES (50Hz)

15.00 kW

n2 [rpm]	M2 [Nm]	fs	i	Reductor	Motor	Fr2 D-S-P [N]	Fr2 C [N]
20.7	6219	1.3	71.15	B153	TP160LA4	63449	63449
20.6	6316	1.3	47.53	B153	TP180L6	63440	63440
19.4	6718	1.3	50.56	B153	TP180L6	64347	64347
19.2	6706	1.9	76.72	B163	TP160LA4	80000	65000
19.2	6776	2.0	51.00	B163	TP180L6	80000	65000
19.1	6750	1.2	77.22	B153	TP160LA4	64660	64660
18.3	7126	1.9	53.63	B163	TP180L6	80000	65000
17.9	7260	1.2	54.64	B153	TP180L6	65000	65000
17.6	7332	1.1	83.89	B153	TP160LA4	65000	65000
17.1	7610	1.1	57.27	B153	TP180L6	65000	65000
16.9	7651	1.7	87.54	B163	TP160LA4	80000	65000
16.8	7661	1.0	87.65	B153	TP160LA4	65000	65000
16.6	7835	1.7	58.97	B163	TP180L6	80000	65000
16.1	8095	1.0	60.92	B153	TP180L6	65000	65000
15.9	8133	1.0	93.05	B153	TP160LA4	65000	65000
15.4	8434	1.0	63.47	B153	TP180L6	65000	65000
15.3	8413	1.5	96.25	B163	TP160LA4	80000	65000
14.2	9084	1.4	103.93	B163	TP160LA4	80000	65000
14.0	9271	1.5	69.78	B163	TP180L6	80000	65000
12.9	9988	1.3	114.27	B163	TP160LA4	80000	65000
12.8	10194	1.3	76.72	B163	TP180L6	80000	65000
11.7	11038	1.2	126.29	B163	TP160LA4	80000	65000
11.2	11631	1.2	87.54	B163	TP180L6	80000	65000
10.6	12137	1.1	138.85	B163	TP160LA4	80000	65000
10.2	12788	1.1	96.25	B163	TP180L6	80000	65000
9.5	13533	1.0	154.83	B163	TP160LA4	80000	65000
9.4	13809	1.0	103.93	B163	TP180L6	80000	65000

18.50 kW

n2 [rpm]	M2 [Nm]	fs	i	Reductor	Motor	Fr2 D-S-P [N]	Fr2 C [N]
184.5	862	1.7	7.97	B123	TP180M4	19856	5673
152.8	1041	1.7	9.62	B123	TP180M4	20563	5875
142.2	1118	1.8	10.33	B123	TP180M4	20814	5947
140.1	1135	4.0	10.49	B153	TP180M4	36966	36966
135.6	1172	2.6	10.84	B143	TP180M4	20959	20959
123.9	1284	2.4	11.87	B143	TP180M4	21354	21354
117.8	1350	1.5	12.48	B123	TP180M4	21414	6118
116.3	1367	3.3	12.64	B153	TP180M4	39075	39075
106.2	1498	1.4	13.84	B123	TP180M4	21698	6200
104.9	1515	3.3	14.01	B153	TP180M4	40275	40275

18.50 kW

n2 [rpm]	M2 [Nm]	fs	i	Reductor	Motor	Fr2 D-S-P [N]	Fr2 C [N]
101.5	1567	2.0	14.49	B143	TP180M4	22181	22181
95.6	1664	1.3	15.38	B123	TP180M4	21945	6270
95.5	1666	3.0	15.40	B153	TP180M4	41402	41402
93.4	1719	2.7	10.49	B153	TP200LA6	41639	41639
90.4	1776	1.8	10.84	B143	TP200LA6	22569	22569
86.3	1843	1.7	17.04	B143	TP180M4	22796	22796
82.6	1945	1.7	11.87	B143	TP200LA6	22889	22889
79.2	2007	3.0	18.56	B153	TP180M4	43683	43683
79.1	2009	1.1	18.58	B123	TP180M4	22258	6359
78.8	2018	1.8	18.66	B143	TP180M4	23109	23109
77.5	2072	2.3	12.64	B153	TP200LA6	43924	43924
71.5	2224	2.9	20.56	B153	TP180M4	44973	44973
71.3	2229	1.1	20.61	B123	TP180M4	22345	6384
70.0	2271	1.8	21.00	B143	TP180M4	23476	23476
69.9	2296	2.3	14.01	B153	TP200LA6	45215	45215
67.7	2374	1.4	14.49	B143	TP200LA6	23498	23498
64.6	2463	1.8	22.77	B143	TP180M4	23698	23698
64.5	2464	1.1	22.78	B123	TP180M4	22361	6389
63.6	2524	2.1	15.40	B153	TP200LA6	46421	46421
61.6	2581	2.6	23.86	B153	TP180M4	46874	46874
59.8	2685	3.9	16.39	B163	TP200LA6	75172	65000
58.4	2724	2.5	25.19	B153	TP180M4	47578	47578
57.5	2793	1.2	17.04	B143	TP200LA6	23873	23873
57.4	2772	1.7	25.63	B143	TP180M4	23967	23967
56.8	2800	1.0	25.89	B123	TP180M4	22268	6362
55.3	2875	3.9	26.58	B163	TP180M4	76928	65000
54.4	2952	3.7	18.02	B163	TP200LA6	77244	65000
53.6	2968	1.5	27.44	B143	TP180M4	24090	24090
53.4	2976	0.9	27.51	B123	TP180M4	22173	6335
52.8	3041	2.1	18.56	B153	TP200LA6	48842	48842
52.5	3057	1.2	18.66	B143	TP200LA6	24024	24024
52.1	3054	2.6	28.23	B153	TP180M4	49073	49073
51.0	3115	3.3	28.80	B163	TP180M4	78709	65000
49.1	3270	3.4	19.96	B163	TP200LA6	79518	65000
48.9	3250	1.4	30.05	B143	TP180M4	24210	24210
48.4	3283	2.4	30.35	B153	TP180M4	50031	50031
47.7	3370	2.0	20.56	B153	TP200LA6	50198	50198
47.5	3345	3.4	30.92	B163	TP180M4	80000	65000
46.7	3441	1.2	21.00	B143	TP200LA6	24143	24143
44.7	3596	3.0	21.94	B163	TP200LA6	80000	65000
44.5	3571	1.3	33.01	B143	TP180M4	24278	24278

18.50 kW

n2 [rpm]	M2 [Nm]	fs	i	Reductor	Motor	Fr2 D-S-P [N]	Fr2 C [N]
43.7	3638	2.2	33.63	B153	TP180M4	51401	51401
43.0	3732	1.2	22.77	B143	TP200LA6	24169	24169
42.9	3705	3.2	34.25	B163	TP180M4	80000	65000
42.0	3788	2.1	35.02	B153	TP180M4	51942	51942
41.1	3910	1.8	23.86	B153	TP200LA6	52177	52177
40.5	3961	2.8	24.17	B163	TP200LA6	80000	65000
40.1	3967	1.2	36.67	B143	TP180M4	24274	24274
39.0	4074	3.0	37.66	B163	TP180M4	80000	65000
38.9	4128	1.7	25.19	B153	TP200LA6	52903	52903
38.2	4200	1.2	25.63	B143	TP200LA6	24110	24110
37.9	4198	1.9	38.81	B153	TP180M4	53324	53324
36.9	4355	2.7	26.58	B163	TP200LA6	80000	65000
36.5	4358	1.1	40.29	B143	TP180M4	24190	24190
36.2	4397	2.9	40.65	B163	TP180M4	80000	65000
35.7	4497	1.1	27.44	B143	TP200LA6	24018	24018
34.8	4575	1.7	42.30	B153	TP180M4	54484	54484
34.7	4626	1.8	28.23	B153	TP200LA6	54433	54433
34.0	4720	2.3	28.80	B163	TP200LA6	80000	65000
33.3	4777	1.0	44.16	B143	TP180M4	24025	24025
32.6	4924	1.0	30.05	B143	TP200LA6	23821	23821
32.6	4877	2.5	45.09	B163	TP180M4	80000	65000
32.3	4973	1.7	30.35	B153	TP200LA6	55403	55403
31.7	5068	2.4	30.92	B163	TP200LA6	80000	65000
30.9	5142	1.6	47.53	B153	TP180M4	56057	56057
30.4	5230	1.0	48.35	B143	TP180M4	23772	23772
29.7	5409	0.9	33.01	B143	TP200LA6	23518	23518
29.1	5512	1.5	33.63	B153	TP200LA6	56776	56776
29.1	5469	1.5	50.56	B153	TP180M4	56886	56886
28.8	5517	2.4	51.00	B163	TP180M4	80000	65000
28.6	5613	2.2	34.25	B163	TP200LA6	80000	65000
28.0	5738	1.5	35.02	B153	TP200LA6	57313	57313
27.4	5801	2.2	53.63	B163	TP180M4	80000	65000
26.9	5910	1.4	54.64	B153	TP180M4	57922	57922
26.0	6172	2.1	37.66	B163	TP200LA6	80000	65000
25.7	6195	1.3	57.27	B153	TP180M4	58546	58546
25.3	6360	1.3	38.81	B153	TP200LA6	58669	58669
24.9	6378	2.0	58.97	B163	TP180M4	80000	65000
24.1	6590	1.2	60.92	B153	TP180M4	59360	59360
24.1	6662	2.0	40.65	B163	TP200LA6	80000	65000
23.2	6931	1.2	42.30	B153	TP200LA6	59789	59789
23.2	6866	1.2	63.47	B153	TP180M4	59896	59896

5.1 B/BA MOTORREDUCTORES (50Hz)

18.50 kW

n2 [rpm]	M2 [Nm]	fs	i	Reductor	Motor	Fr2 D-S-P [N]	Fr2 C [N]
21.7	7389	1.7	45.09	B163	TP200LA6	80000	65000
21.1	7547	1.7	69.78	B163	TP180M4	80000	65000
20.7	7696	1.0	71.15	B153	TP180M4	61364	61364
20.6	7789	1.1	47.53	B153	TP200LA6	61278	61278
19.4	8286	1.0	50.56	B153	TP200LA6	62047	62047
19.2	8298	1.6	76.72	B163	TP180M4	80000	65000
19.2	8358	1.6	51.00	B163	TP200LA6	80000	65000
19.0	8353	1.0	77.22	B153	TP180M4	62391	62391
18.3	8788	1.6	53.63	B163	TP200LA6	80000	65000
17.9	8954	0.9	54.64	B153	TP200LA6	62991	62991
16.8	9469	1.4	87.54	B163	TP180M4	80000	65000
16.6	9663	1.4	58.97	B163	TP200LA6	80000	65000
15.3	10411	1.2	96.25	B163	TP180M4	80000	65000
14.1	11242	1.2	103.93	B163	TP180M4	80000	65000
14.0	11434	1.2	69.78	B163	TP200LA6	80000	65000
12.9	12361	1.1	114.27	B163	TP180M4	80000	65000
12.8	12572	1.1	76.72	B163	TP200LA6	80000	65000
11.6	13660	1.0	126.29	B163	TP180M4	80000	65000
11.2	14345	1.0	87.54	B163	TP200LA6	80000	65000

22.00 kW

n2 [rpm]	M2 [Nm]	fs	i	Reductor	Motor	Fr2 D-S-P [N]	Fr2 C [N]
184.5	1025	1.5	7.97	B123	TP180L4	19106	5459
152.8	1237	1.5	9.62	B123	TP180L4	19658	5617
142.2	1329	1.5	10.33	B123	TP180L4	19842	5669
140.1	1350	3.3	10.49	B153	TP180L4	36651	36651
135.6	1394	2.2	10.84	B143	TP180L4	20251	20251
123.9	1527	2.0	11.87	B143	TP180L4	20579	20579
117.8	1605	1.2	12.48	B123	TP180L4	20241	5783
116.3	1626	2.8	12.64	B153	TP180L4	38696	38696
106.2	1781	1.2	13.84	B123	TP180L4	20396	5827
104.9	1802	2.8	14.01	B153	TP180L4	39855	39855
101.5	1863	1.7	14.49	B143	TP180L4	21235	21235
95.6	1979	1.1	15.38	B123	TP180L4	20498	5856
95.5	1981	2.5	15.40	B153	TP180L4	40939	40939
93.4	2045	2.3	10.49	B153	TP200LB6	41162	41162
90.4	2112	1.5	10.84	B143	TP200LB6	21497	21497
86.3	2192	1.5	17.04	B143	TP180L4	21684	21684
82.6	2313	1.4	11.87	B143	TP200LB6	21715	21715
82.6	2313	3.5	11.87	B163	TP200LB6	67760	65000

22.00 kW

n2 [rpm]	M2 [Nm]	fs	i	Reductor	Motor	Fr2 D-S-P [N]	Fr2 C [N]
79.2	2387	2.5	18.56	B153	TP180L4	43126	43126
79.1	2389	0.9	18.58	B123	TP180L4	20510	5860
78.8	2400	1.5	18.66	B143	TP180L4	21891	21891
77.5	2464	1.9	12.64	B153	TP200LB6	43349	43349
76.5	2496	3.7	12.81	B163	TP200LB6	69268	65000
71.5	2645	2.5	20.56	B153	TP180L4	44355	44355
71.3	2651	0.9	20.61	B123	TP180L4	20406	5830
70.0	2701	1.5	21.00	B143	TP180L4	22105	22105
69.9	2730	1.9	14.01	B153	TP200LB6	44578	44578
69.6	2745	3.7	14.08	B163	TP200LB6	71175	65000
67.7	2823	1.2	14.49	B143	TP200LB6	22065	22065
67.0	2823	3.7	21.94	B163	TP180L4	71998	65000
64.6	2929	1.5	22.77	B143	TP180L4	22211	22211
64.5	2930	1.0	22.78	B123	TP180L4	20218	5777
63.6	3001	1.7	15.40	B153	TP200LB6	45720	45720
63.1	3025	3.5	15.52	B163	TP200LB6	73163	65000
61.6	3069	2.2	23.86	B153	TP180L4	46158	46158
60.8	3109	3.4	24.17	B163	TP180L4	73993	65000
59.8	3193	3.3	16.39	B163	TP200LB6	74284	65000
58.4	3240	2.1	25.19	B153	TP180L4	46821	46821
57.5	3321	1.0	17.04	B143	TP200LB6	22188	22188
57.4	3297	1.4	25.63	B143	TP180L4	22294	22294
55.3	3419	3.2	26.58	B163	TP180L4	75978	65000
54.4	3511	3.1	18.02	B163	TP200LB6	76268	65000
53.6	3530	1.3	27.44	B143	TP180L4	22298	22298
52.8	3616	1.7	18.56	B153	TP200LB6	47998	47998
52.5	3636	1.0	18.66	B143	TP200LB6	22178	22178
52.1	3631	2.2	28.23	B153	TP180L4	48226	48226
51.0	3705	2.8	28.80	B163	TP180L4	77679	65000
49.1	3889	2.9	19.96	B163	TP200LB6	78437	65000
48.9	3865	1.2	30.05	B143	TP180L4	22249	22249
48.4	3904	2.0	30.35	B153	TP180L4	49120	49120
47.7	4007	1.7	20.56	B153	TP200LB6	49263	49263
47.5	3978	2.9	30.92	B163	TP180L4	79200	65000
46.7	4092	1.0	21.00	B143	TP200LB6	22067	22067
44.7	4276	2.6	21.94	B163	TP200LB6	80000	65000
44.5	4246	1.1	33.01	B143	TP180L4	22123	22123
43.7	4326	1.8	33.63	B153	TP180L4	50392	50392
43.0	4438	1.0	22.77	B143	TP200LB6	21916	21916
42.9	4406	2.7	34.25	B163	TP180L4	80000	65000
42.0	4504	1.8	35.02	B153	TP180L4	50891	50891

22.00 kW

n2 [rpm]	M2 [Nm]	fs	i	Reductor	Motor	Fr2 D-S-P [N]	Fr2 C [N]
41.1	4649	1.5	23.86	B153	TP200LB6	51092	51092
40.5	4711	2.3	24.17	B163	TP200LB6	80000	65000
40.1	4717	1.0	36.67	B143	TP180L4	21880	21880
39.0	4845	2.5	37.66	B163	TP180L4	80000	65000
38.9	4908	1.5	25.19	B153	TP200LB6	51758	51758
38.2	4994	1.0	25.63	B143	TP200LB6	21575	21575
37.9	4992	1.6	38.81	B153	TP180L4	52159	52159
36.9	5179	2.3	26.58	B163	TP200LB6	80000	65000
36.5	5183	0.9	40.29	B143	TP180L4	21560	21560
36.2	5229	2.4	40.65	B163	TP180L4	80000	65000
35.7	5348	0.9	27.44	B143	TP200LB6	21303	21303
34.8	5441	1.5	42.30	B153	TP180L4	53215	53215
34.7	5502	1.5	28.23	B153	TP200LB6	53149	53149
34.0	5612	1.9	28.80	B163	TP200LB6	80000	65000
32.6	5800	2.1	45.09	B163	TP180L4	80000	65000
32.3	5914	1.4	30.35	B153	TP200LB6	54023	54023
31.7	6026	2.0	30.92	B163	TP200LB6	80000	65000
30.9	6114	1.3	47.53	B153	TP180L4	54630	54630
29.1	6554	1.3	33.63	B153	TP200LB6	55246	55246
29.1	6504	1.2	50.56	B153	TP180L4	55368	55368
28.8	6560	2.0	51.00	B163	TP180L4	80000	65000
28.6	6675	1.9	34.25	B163	TP200LB6	80000	65000
28.0	6824	1.2	35.02	B153	TP200LB6	55720	55720
27.4	6898	1.9	53.63	B163	TP180L4	80000	65000
26.9	7029	1.1	54.64	B153	TP180L4	56282	56282
26.0	7339	1.8	37.66	B163	TP200LB6	80000	65000
25.7	7367	1.1	57.27	B153	TP180L4	56827	56827
25.3	7563	1.1	38.81	B153	TP200LB6	56904	56904
24.9	7585	1.7	58.97	B163	TP180L4	80000	65000
24.1	7837	1.0	60.92	B153	TP180L4	57531	57531
24.1	7922	1.7	40.65	B163	TP200LB6	80000	65000
23.2	8242	1.0	42.30	B153	TP200LB6	57866	57866
23.2	8164	1.0	63.47	B153	TP180L4	57990	57990
21.7	8787	1.4	45.09	B163	TP200LB6	80000	65000
21.1	8975	1.4	69.78	B163	TP180L4	80000	65000
20.6	9263	0.9	47.53	B153	TP200LB6	59116	59116
19.2	9868	1.3	76.72	B163	TP180L4	80000	65000
19.2	9939	1.4	51.00	B163	TP200LB6	80000	65000
18.3	10451	1.3	53.63	B163	TP200LB6	80000	65000
16.8	11260	1.2	87.54	B163	TP180L4	80000	65000
16.6	11491	1.2	58.97	B163	TP200LB6	80000	65000

5.1 B/BA MOTORREDUCTORES (50Hz)

22.00 kW

n2 [rpm]	M2 [Nm]	fs	i	Reductor	Motor	Fr2 D-S-P [N]	Fr2 C [N]
15.3	12380	1.1	96.25	B163	TP180L4	80000	65000
14.1	13369	1.0	103.93	B163	TP180L4	80000	65000
14.0	13598	1.0	69.78	B163	TP200LB6	80000	65000
12.8	14951	0.9	76.72	B163	TP200LB6	80000	65000

30.00 kW

n2 [rpm]	M2 [Nm]	fs	i	Reductor	Motor	Fr2 D-S-P [N]	Fr2 C [N]
140.6	1834	2.5	10.49	B153	TP200L4	35897	35897
136.1	1895	1.6	10.84	B143	TP200L4	18627	18627
124.3	2075	1.5	11.87	B143	TP200L4	18802	18802
124.3	2075	3.7	11.87	B163	TP200L4	59114	59114
116.7	2210	2.0	12.64	B153	TP200L4	37793	37793
115.2	2239	3.9	12.81	B163	TP200L4	60424	60424
105.3	2449	2.0	14.01	B153	TP200L4	38858	38858
104.7	2462	3.9	14.08	B163	TP200L4	62080	62080
101.8	2532	1.2	14.49	B143	TP200L4	19071	19071
95.8	2692	1.9	15.40	B153	TP200L4	39847	39847
95.0	2713	3.7	15.52	B163	TP200L4	63806	63806
90.0	2864	3.5	16.39	B163	TP200L4	64778	64778
86.6	2979	1.1	17.04	B143	TP200L4	19141	19141
81.9	3149	3.3	18.02	B163	TP200L4	66499	65000
79.5	3244	1.8	18.56	B153	TP200L4	41817	41817
79.1	3262	1.1	18.66	B143	TP200L4	19109	19109
73.9	3489	3.1	19.96	B163	TP200L4	68378	65000
71.7	3595	1.8	20.56	B153	TP200L4	42908	42908
70.2	3670	1.1	21.00	B143	TP200L4	18978	18978
67.2	3836	2.7	21.94	B163	TP200L4	70141	65000
64.8	3981	1.1	22.77	B143	TP200L4	18821	18821
61.8	4171	1.6	23.86	B153	TP200L4	44485	44485
61.0	4226	2.5	24.17	B163	TP200L4	71953	65000
58.6	4403	1.5	25.19	B153	TP200L4	45057	45057
57.6	4480	1.0	25.63	B143	TP200L4	18481	18481
55.5	4646	2.4	26.58	B163	TP200L4	73741	65000
53.7	4797	1.0	27.44	B143	TP200L4	18218	18218
52.2	4935	1.6	28.23	B153	TP200L4	46253	46253
51.2	5035	2.0	28.80	B163	TP200L4	75261	65000
48.6	5305	1.5	30.35	B153	TP200L4	47002	47002
47.7	5406	2.1	30.92	B163	TP200L4	76609	65000
43.9	5879	1.4	33.63	B153	TP200L4	48050	48050
43.1	5988	2.0	34.25	B163	TP200L4	78546	65000

30.00 kW

n2 [rpm]	M2 [Nm]	fs	i	Reductor	Motor	Fr2 D-S-P [N]	Fr2 C [N]
42.1	6122	1.3	35.02	B153	TP200L4	48454	48454
39.2	6584	1.9	37.66	B163	TP200L4	80000	65000
38.0	6784	1.2	38.81	B153	TP200L4	49463	49463
36.3	7107	1.8	40.65	B163	TP200L4	80000	65000
34.9	7394	1.1	42.30	B153	TP200L4	50281	50281
32.7	7883	1.5	45.09	B163	TP200L4	80000	65000
31.0	8309	1.0	47.53	B153	TP200L4	51338	51338
29.2	8839	0.9	50.56	B153	TP200L4	51870	51870
28.9	8915	1.5	51.00	B163	TP200L4	80000	65000
27.5	9375	1.4	53.63	B163	TP200L4	80000	65000
25.0	10308	1.3	58.97	B163	TP200L4	80000	65000
21.1	12198	1.1	69.78	B163	TP200L4	80000	65000
19.2	13411	1.0	76.72	B163	TP200L4	80000	65000

37.00 kW

n2 [rpm]	M2 [Nm]	fs	i	Reductor	Motor	Fr2 D-S-P [N]	Fr2 C [N]
167.0	1904	3.6	8.89	B163	TP225S4	53581	53581
141.5	2247	2.0	10.49	B153	TP225S4	35205	35205
140.4	2265	3.5	10.58	B163	TP225S4	56303	56303
125.1	2542	3.0	11.87	B163	TP225S4	58158	58158
117.5	2707	1.7	12.64	B153	TP225S4	36972	36972
115.9	2743	3.2	12.81	B163	TP225S4	59400	59400
106.0	3000	1.7	14.01	B153	TP225S4	37955	37955
105.4	3016	3.2	14.08	B163	TP225S4	60964	60964
96.4	3298	1.5	15.40	B153	TP225S4	38861	38861
95.7	3324	3.0	15.52	B163	TP225S4	62586	62586
90.6	3509	2.8	16.39	B163	TP225S4	63497	63497
82.4	3858	2.7	18.02	B163	TP225S4	65101	65000
80.0	3974	1.5	18.56	B153	TP225S4	40642	40642
74.4	4274	2.5	19.96	B163	TP225S4	66841	65000
72.2	4404	1.5	20.56	B153	TP225S4	41614	41614
67.7	4699	2.2	21.94	B163	TP225S4	68462	65000
62.2	5109	1.3	23.86	B153	TP225S4	42995	42995
61.4	5177	2.0	24.17	B163	TP225S4	70115	65000
59.0	5394	1.3	25.19	B153	TP225S4	43489	43489
55.9	5692	2.0	26.58	B163	TP225S4	71732	65000
52.6	6046	1.3	28.23	B153	TP225S4	44505	44505
51.6	6168	1.7	28.80	B163	TP225S4	73094	65000
48.9	6499	1.2	30.35	B153	TP225S4	45129	45129
48.0	6622	1.7	30.92	B163	TP225S4	74292	65000

37.00 kW

n2 [rpm]	M2 [Nm]	fs	i	Reductor	Motor	Fr2 D-S-P [N]	Fr2 C [N]
44.2	7203	1.1	33.63	B153	TP225S4	45983	45983
43.4	7335	1.6	34.25	B163	TP225S4	75993	65000
42.4	7499	1.1	35.02	B153	TP225S4	46306	46306
39.4	8065	1.5	37.66	B163	TP225S4	77542	65000
38.3	8311	1.0	38.81	B153	TP225S4	47092	47092
36.5	8706	1.5	40.65	B163	TP225S4	78763	65000
32.9	9656	1.2	45.09	B163	TP225S4	80000	65000
29.1	10922	1.2	51.00	B163	TP225S4	80000	65000
27.7	11485	1.1	53.63	B163	TP225S4	80000	65000
25.2	12627	1.0	58.97	B163	TP225S4	80000	65000

45.00 kW

n2 [rpm]	M2 [Nm]	fs	i	Reductor	Motor	Fr2 D-S-P [N]	Fr2 C [N]
167.0	2316	2.9	8.89	B163	TP225M4	52862	52862
141.5	2733	1.6	10.49	B153	TP225M4	34492	34492
140.4	2754	2.9	10.58	B163	TP225M4	55447	55447
125.1	3091	2.5	11.87	B163	TP225M4	57198	57198
117.5	3293	1.4	12.64	B153	TP225M4	36114	36114
115.9	3336	2.6	12.81	B163	TP225M4	58364	58364
106.0	3649	1.4	14.01	B153	TP225M4	37003	37003
105.4	3668	2.6	14.08	B163	TP225M4	59825	59825
96.4	4011	1.2	15.40	B153	TP225M4	37815	37815
95.7	4043	2.5	15.52	B163	TP225M4	61331	61331
90.6	4268	2.3	16.39	B163	TP225M4	62171	62171
82.4	4692	2.2	18.02	B163	TP225M4	63643	63643
80.0	4833	1.2	18.56	B153	TP225M4	39382	39382
74.4	5198	2.1	19.96	B163	TP225M4	65226	65000
72.2	5356	1.2	20.56	B153	TP225M4	40217	40217
67.7	5715	1.8	21.94	B163	TP225M4	66687	65000
62.2	6214	1.1	23.86	B153	TP225M4	41375	41375
61.4	6296	1.7	24.17	B163	TP225M4	68160	65000
59.0	6560	1.0	25.19	B153	TP225M4	41778	41778
55.9	6922	1.6	26.58	B163	TP225M4	69582	65000
52.6	7353	1.1	28.23	B153	TP225M4	42587	42587
51.6	7501	1.4	28.80	B163	TP225M4	70764	65000
48.9	7904	1.0	30.35	B153	TP225M4	43068	43068
48.0	8054	1.4	30.92	B163	TP225M4	71790	65000
44.2	8760	0.9	33.63	B153	TP225M4	43698	43698
43.4	8921	1.3	34.25	B163	TP225M4	73222	65000
39.4	9809	1.3	37.66	B163	TP225M4	74495	65000

45.00 kW

n2 [rpm]	M2 [Nm]	fs	i	Reductor	Motor	Fr2 D-S-P [N]	Fr2 C [N]
36.5	10588	1.2	40.65	B163	TP225M4	75474	65000
32.9	11744	1.0	45.09	B163	TP225M4	76723	65000
29.1	13283	1.0	51.00	B163	TP225M4	78067	65000
27.7	13968	0.9	53.63	B163	TP225M4	78565	65000

55.00 kW

n2 [rpm]	M2 [Nm]	fs	i	Reductor	Motor	Fr2 D-S-P [N]	Fr2 C [N]
167.0	2831	2.4	8.89	B163	TP250M4	51963	51963
140.4	3367	2.3	10.58	B163	TP250M4	54378	54378
125.1	3778	2.0	11.87	B163	TP250M4	55998	55998
115.9	4078	2.2	12.81	B163	TP250M4	57069	57069
105.4	4483	2.1	14.08	B163	TP250M4	58401	58401
95.7	4941	2.0	15.52	B163	TP250M4	59761	59761
90.6	5216	1.9	16.39	B163	TP250M4	60514	60514
82.4	5735	1.8	18.02	B163	TP250M4	61821	61821
74.4	6353	1.7	19.96	B163	TP250M4	63208	63208
67.7	6985	1.5	21.94	B163	TP250M4	64468	64468
61.4	7695	1.4	24.17	B163	TP250M4	65715	65000
55.9	8461	1.3	26.58	B163	TP250M4	66894	65000
51.6	9168	1.1	28.80	B163	TP250M4	67852	65000
48.0	9844	1.2	30.92	B163	TP250M4	68663	65000
43.4	10904	1.1	34.25	B163	TP250M4	69758	65000
39.4	11989	1.0	37.66	B163	TP250M4	70686	65000
36.5	12941	1.0	40.65	B163	TP250M4	71363	65000

75.00 kW

n2 [rpm]	M2 [Nm]	fs	i	Reductor	Motor	Fr2 D-S-P [N]	Fr2 C [N]
167.0	3860	1.8	8.89	B163	TP280S4	50164	50164
140.4	4591	1.7	10.58	B163	TP280S4	52239	52239
125.1	5152	1.5	11.87	B163	TP280S4	53597	53597
115.9	5560	1.6	12.81	B163	TP280S4	54478	54478
105.4	6113	1.6	14.08	B163	TP280S4	55553	55553
95.7	6738	1.5	15.52	B163	TP280S4	56622	56622
90.6	7113	1.4	16.39	B163	TP280S4	57200	57200
82.4	7821	1.3	18.02	B163	TP280S4	58177	58177
67.7	9526	1.1	21.94	B163	TP280S4	60029	60029
61.4	10493	1.0	24.17	B163	TP280S4	60826	60826
55.9	11537	1.0	26.58	B163	TP280S4	61519	61519

90.00 kW

n2 [rpm]	M2 [Nm]	fs	i	Reductor	Motor	Fr2 D-S-P [N]	Fr2 C [N]
167.0	4632	1.5	8.89	B163	TP280M4	48815	48815
140.4	5509	1.4	10.58	B163	TP280M4	50635	50635
125.1	6183	1.2	11.87	B163	TP280M4	51797	51797
115.9	6672	1.3	12.81	B163	TP280M4	52535	52535
105.4	7336	1.3	14.08	B163	TP280M4	53416	53416
95.7	8085	1.2	15.52	B163	TP280M4	54267	54267
90.6	8536	1.2	16.39	B163	TP280M4	54714	54714
82.4	9385	1.1	18.02	B163	TP280M4	55445	55445
67.7	11431	0.9	21.94	B163	TP280M4	56701	56701

5.2 B/BA MOTORREDUCTORES (60Hz)

0.09 kW

n2 [rpm]	M2 [Nm]	fs	i	Reductor	Motor	Fr2 D-S-P [N]	Fr2 C [N]
22.7	36	3.4	47.12	BA42	TS63A6	-	3643
18.6	44	2.8	57.43	BA42	TS63A6	-	3891
16.7	49	2.3	64.13	BA42	TS63A6	-	4000
13.7	60	1.9	78.17	BA42	TS63A6	-	4000
13.5	61	3.4	79.07	BA52	TS63A6	-	4000
11.5	68	3.3	93.33	BA53	TS63A6	-	4000
9.6	81	2.8	111.61	BA53	TS63A6	-	4000
7.8	100	2.3	136.53	BA53	TS63A6	-	4000
6.2	126	1.8	172.53	BA53	TS63A6	-	4000
5.9	132	3.5	180.23	BA73	TS63A6	10000	5500
5.4	144	1.6	197.11	BA53	TS63A6	-	4000
4.8	163	2.8	222.93	BA73	TS63A6	10000	5500
4.3	182	1.2	249.08	BA53	TS63A6	-	4000
4.1	190	2.4	260.20	BA73	TS63A6	10000	5500
3.9	198	1.1	271.16	BA53	TS63A6	-	4000
3.3	235	2.0	321.85	BA73	TS63A6	10000	5500
3.1	250	0.9	342.65	BA53	TS63A6	-	4000
3.0	261	1.8	357.95	BA73	TS63A6	10000	5500
2.4	323	1.4	442.76	BA73	TS63A6	10000	5500

0.12 kW

n2 [rpm]	M2 [Nm]	fs	i	Reductor	Motor	Fr2 D-S-P [N]	Fr2 C [N]
35.4	31	3.7	47.12	BA42	TS63A4	-	3140
34.5	32	3.9	31.27	BA42	TS63B6	-	3167
32.0	34	3.6	33.78	BA42	TS63B6	-	3250
29.1	37	3.0	57.43	BA42	TS63A4	-	3354
26.0	42	2.5	64.13	BA42	TS63A4	-	3480
22.9	48	2.6	47.12	BA42	TS63B6	-	3631
21.4	51	2.0	78.17	BA42	TS63A4	-	3717
21.1	52	3.6	79.07	BA52	TS63A4	-	3998
18.8	58	2.1	57.43	BA42	TS63B6	-	3879
17.9	58	3.6	93.33	BA53	TS63A4	-	4000
16.8	65	1.7	64.13	BA42	TS63B6	-	4000
16.6	66	3.1	64.87	BA52	TS63B6	-	4000
15.0	69	3.0	111.61	BA53	TS63A4	-	4000
14.7	71	3.2	73.70	BA53	TS63B6	-	4000
13.8	80	1.4	78.17	BA42	TS63B6	-	4000
13.7	81	2.5	79.07	BA52	TS63B6	-	4000
12.2	84	2.5	136.53	BA53	TS63A4	-	4000
11.6	90	2.5	93.33	BA53	TS63B6	-	4000

5.2 B/BA MOTORREDUCTORES (60Hz)

0.12 kW

n2 [rpm]	M2 [Nm]	fs	i	Reductor	Motor	Fr2 D-S-P [N]	Fr2 C [N]
9.7	108	2.1	111.61	BA53	TS63B6	-	4000
9.7	107	1.9	172.53	BA53	TS63A4	-	4000
9.3	111	3.8	180.23	BA73	TS63A4	10000	5500
9.0	116	4.0	120.34	BA73	TS63B6	10000	5500
8.5	122	1.7	197.11	BA53	TS63A4	-	4000
7.9	132	1.7	136.53	BA53	TS63B6	-	4000
7.5	138	3.1	222.93	BA73	TS63A4	10000	5500
7.2	144	3.2	149.73	BA73	TS63B6	10000	5500
6.7	154	1.3	249.08	BA53	TS63A4	-	4000
6.4	161	2.6	260.20	BA73	TS63A4	10000	5500
6.3	166	1.4	172.53	BA53	TS63B6	-	4000
6.2	167	1.2	271.16	BA53	TS63A4	-	4000
6.0	174	2.7	180.23	BA73	TS63B6	10000	5500
5.5	190	1.2	197.11	BA53	TS63B6	-	4000
5.2	199	2.1	321.85	BA73	TS63A4	10000	5500
4.9	212	1.0	342.65	BA53	TS63A4	-	4000
4.8	215	2.1	222.93	BA73	TS63B6	10000	5500
4.7	221	1.9	357.95	BA73	TS63A4	10000	5500
4.3	240	0.9	249.08	BA53	TS63B6	-	4000
4.2	251	1.8	260.20	BA73	TS63B6	10000	5500
3.8	273	1.5	442.76	BA73	TS63A4	10000	5500
3.4	310	1.5	321.85	BA73	TS63B6	10000	5500
3.0	345	1.3	357.95	BA73	TS63B6	10000	5500
2.4	427	1.1	442.76	BA73	TS63B6	10000	5500

0.15 kW

n2 [rpm]	M2 [Nm]	fs	i	Reductor	Motor	Fr2 D-S-P [N]	Fr2 C [N]
38.2	36	3.4	28.00	BA42	TS63C6	-	3062
34.2	40	3.1	31.27	BA42	TS63C6	-	3177
31.7	43	2.8	33.78	BA42	TS63C6	-	3260
25.5	54	3.8	41.97	BA52	TS63C6	-	3755
22.7	61	2.0	47.12	BA42	TS63C6	-	3643
20.8	66	3.4	51.34	BA52	TS63C6	-	4000
18.6	74	1.7	57.43	BA42	TS63C6	-	3891
16.7	82	1.4	64.13	BA42	TS63C6	-	4000
16.5	83	2.5	64.87	BA52	TS63C6	-	4000
14.5	90	2.5	73.70	BA53	TS63C6	-	4000
13.7	100	1.1	78.17	BA42	TS63C6	-	4000
13.5	102	2.0	79.07	BA52	TS63C6	-	4000
11.5	114	2.0	93.33	BA53	TS63C6	-	4000

5.2 B/BA MOTORREDUCTORES (60Hz)

0.15 kW

n2 [rpm]	M2 [Nm]	fs	i	Reductor	Motor	Fr2 D-S-P [N]	Fr2 C [N]
11.0	118	3.9	97.29	BA73	TS63C6	10000	5500
9.6	136	1.7	111.61	BA53	TS63C6	-	4000
8.9	146	3.1	120.34	BA73	TS63C6	10000	5500
7.8	166	1.4	136.53	BA53	TS63C6	-	4000
7.7	169	3.6	139.15	B063	TS63C6	12000	7252
7.1	182	2.5	149.73	BA73	TS63C6	10000	5500
6.8	192	3.2	157.42	B063	TS63C6	12000	7533
6.2	210	1.1	172.53	BA53	TS63C6	-	4000
5.9	219	2.1	180.23	BA73	TS63C6	10000	5500
5.4	240	0.9	197.11	BA53	TS63C6	-	4000
4.8	271	1.7	222.93	BA73	TS63C6	10000	5500
4.1	317	1.5	260.20	BA73	TS63C6	10000	5500
3.3	392	1.2	321.85	BA73	TS63C6	10000	5500
3.0	436	1.1	357.95	BA73	TS63C6	10000	5500

0.18 kW

n2 [rpm]	M2 [Nm]	fs	i	Reductor	Motor	Fr2 D-S-P [N]	Fr2 C [N]
53.4	31	3.7	31.27	BA42	TS63B4	-	2739
49.4	33	3.4	33.78	BA42	TS63B4	-	2811
49.2	34	3.7	22.97	BA42	TS71A6	-	2815
40.4	41	3.0	28.00	BA42	TS71A6	-	3007
36.1	46	2.7	31.27	BA42	TS71A6	-	3120
35.4	46	2.4	47.12	BA42	TS63B4	-	3140
33.5	49	2.5	33.78	BA42	TS71A6	-	3201
29.1	56	2.0	57.43	BA42	TS63B4	-	3354
26.9	61	3.3	41.97	BA52	TS71A6	-	3687
26.0	63	1.6	64.13	BA42	TS63B4	-	3480
25.7	63	3.0	64.87	BA52	TS63B4	-	3743
24.0	69	1.8	47.12	BA42	TS71A6	-	3577
22.7	68	3.0	73.70	BA53	TS63B4	-	3906
22.0	75	3.0	51.34	BA52	TS71A6	-	3944
21.4	76	1.4	78.17	BA42	TS63B4	-	3717
21.1	77	2.4	79.07	BA52	TS63B4	-	3998
19.7	84	1.5	57.43	BA42	TS71A6	-	3821
17.9	86	2.4	93.33	BA53	TS63B4	-	4000
17.6	94	1.2	64.13	BA42	TS71A6	-	3964
17.4	95	2.2	64.87	BA52	TS71A6	-	4000
15.3	102	2.2	73.70	BA53	TS71A6	-	4000
15.0	103	2.0	111.61	BA53	TS63B4	-	4000
14.5	114	1.0	78.17	BA42	TS71A6	-	4000

5.2 B/BA MOTORREDUCTORES (60Hz)

0.18 kW

n2 [rpm]	M2 [Nm]	fs	i	Reductor	Motor	Fr2 D-S-P [N]	Fr2 C [N]
14.3	115	1.8	79.07	BA52	TS71A6	-	4000
13.9	111	3.8	120.34	BA73	TS63B4	10000	5500
12.2	126	1.6	136.53	BA53	TS63B4	-	4000
12.1	129	1.7	93.33	BA53	TS71A6	-	4000
11.6	135	3.4	97.29	BA73	TS71A6	10000	5500
11.2	139	3.0	149.73	BA73	TS63B4	10000	5500
10.6	146	3.9	157.42	B063	TS63B4	12000	6529
10.1	155	4.0	111.74	B063	TS71A6	12000	6625
10.1	154	1.5	111.61	BA53	TS71A6	-	4000
9.7	160	1.3	172.53	BA53	TS63B4	-	4000
9.4	166	2.8	120.34	BA73	TS71A6	10000	5500
9.3	167	2.5	180.23	BA73	TS63B4	10000	5500
9.1	172	3.6	124.20	B063	TS71A6	12000	6845
8.5	183	1.1	197.11	BA53	TS63B4	-	4000
8.3	189	1.2	136.53	BA53	TS71A6	-	4000
8.1	192	3.2	139.15	B063	TS71A6	12000	7089
7.5	207	2.2	149.73	BA73	TS71A6	10000	5500
7.5	207	2.0	222.93	BA73	TS63B4	10000	5500
7.2	218	2.8	157.42	B063	TS71A6	12000	7361
6.5	239	0.9	172.53	BA53	TS71A6	-	4000
6.4	241	1.8	260.20	BA73	TS63B4	10000	5500
6.3	249	1.9	180.23	BA73	TS71A6	10000	5500
5.2	298	1.4	321.85	BA73	TS63B4	10000	5500
5.1	308	1.5	222.93	BA73	TS71A6	10000	5500
4.7	332	1.3	357.95	BA73	TS63B4	10000	5500
4.3	360	1.3	260.20	BA73	TS71A6	10000	5500
3.8	410	1.0	442.76	BA73	TS63B4	10000	5500
3.5	445	1.0	321.85	BA73	TS71A6	10000	5500
3.2	495	0.9	357.95	BA73	TS71A6	10000	5500

0.22 kW

n2 [rpm]	M2 [Nm]	fs	i	Reductor	Motor	Fr2 D-S-P [N]	Fr2 C [N]
59.6	33	3.4	28.00	BA42	TS63C4	-	2640
53.4	37	3.0	31.27	BA42	TS63C4	-	2739
49.4	40	2.8	33.78	BA42	TS63C4	-	2811
39.8	50	3.7	41.97	BA52	TS63C4	-	3237
35.4	56	2.0	47.12	BA42	TS63C4	-	3140
32.5	61	3.4	51.34	BA52	TS63C4	-	3462
29.1	69	1.6	57.43	BA42	TS63C4	-	3354
26.0	77	1.3	64.13	BA42	TS63C4	-	3480

0.22 kW

n2 [rpm]	M2 [Nm]	fs	i	Reductor	Motor	Fr2 D-S-P [N]	Fr2 C [N]
25.7	78	2.4	64.87	BA52	TS63C4	-	3743
22.7	83	2.5	73.70	BA53	TS63C4	-	3906
21.4	93	1.1	78.17	BA42	TS63C4	-	3717
21.1	95	2.0	79.07	BA52	TS63C4	-	3998
17.9	106	2.0	93.33	BA53	TS63C4	-	4000
17.2	110	3.8	97.29	BA73	TS63C4	10000	5427
15.0	126	1.6	111.61	BA53	TS63C4	-	4000
13.9	136	3.1	120.34	BA73	TS63C4	10000	5500
12.2	155	1.3	136.53	BA53	TS63C4	-	4000
12.0	158	3.6	139.15	B063	TS63C4	12000	6246
11.2	170	2.5	149.73	BA73	TS63C4	10000	5500
10.6	178	3.2	157.42	B063	TS63C4	12000	6488
9.7	195	1.1	172.53	BA53	TS63C4	-	4000
9.3	204	2.1	180.23	BA73	TS63C4	10000	5500
8.5	223	0.9	197.11	BA53	TS63C4	-	4000
7.5	252	1.7	222.93	BA73	TS63C4	10000	5500
6.4	295	1.4	260.20	BA73	TS63C4	10000	5500
5.2	364	1.2	321.85	BA73	TS63C4	10000	5500
4.7	405	1.0	357.95	BA73	TS63C4	10000	5500

0.25 kW

n2 [rpm]	M2 [Nm]	fs	i	Reductor	Motor	Fr2 D-S-P [N]	Fr2 C [N]
87.3	26	3.5	12.95	BA42	TS71B6	-	2325
78.2	29	3.1	14.46	BA42	TS71B6	-	2413
74.9	30	3.7	22.97	BA42	TS71A4	-	2447
72.3	31	3.6	22.97	BA42	TS63D4	-	2477
68.6	33	3.7	16.47	BA42	TS71B6	-	2520
61.4	37	3.1	28.00	BA42	TS71A4	-	2614
59.3	38	2.9	28.00	BA42	TS63D4	-	2645
55.0	41	2.7	31.27	BA42	TS71A4	-	2712
53.1	43	2.6	31.27	BA42	TS63D4	-	2745
50.9	45	2.5	33.78	BA42	TS71A4	-	2783
49.2	47	2.6	22.97	BA42	TS71B6	-	2815
49.1	46	2.4	33.78	BA42	TS63D4	-	2816
47.3	48	3.9	35.10	BA52	TS63D4	-	3056
41.0	55	3.4	41.97	BA52	TS71A4	-	3206
40.4	57	2.2	28.00	BA42	TS71B6	-	3007
39.6	57	3.3	41.97	BA52	TS63D4	-	3244
36.5	62	1.8	47.12	BA42	TS71A4	-	3110
36.1	63	1.9	31.27	BA42	TS71B6	-	3120

5.2 B/BA MOTORREDUCTORES (60Hz)

0.25 kW

n2 [rpm]	M2 [Nm]	fs	i	Reductor	Motor	Fr2 D-S-P [N]	Fr2 C [N]
35.7	64	3.2	31.63	BA52	TS71B6	-	3356
35.2	64	1.8	47.12	BA42	TS63D4	-	3147
33.5	68	1.8	33.78	BA42	TS71B6	-	3201
33.5	68	3.1	51.34	BA52	TS71A4	-	3428
32.3	70	2.9	51.34	BA52	TS63D4	-	3469
32.2	71	2.9	35.10	BA52	TS71B6	-	3474
30.0	76	1.5	57.43	BA42	TS71A4	-	3322
28.9	78	1.4	57.43	BA42	TS63D4	-	3361
26.9	85	2.4	41.97	BA52	TS71B6	-	3687
26.8	85	1.2	64.13	BA42	TS71A4	-	3446
26.5	86	2.2	64.87	BA52	TS71A4	-	3706
25.9	88	1.2	64.13	BA42	TS63D4	-	3487
25.6	89	2.1	64.87	BA52	TS63D4	-	3751
24.0	96	1.3	47.12	BA42	TS71B6	-	3577
23.3	92	2.2	73.70	BA53	TS71A4	-	3867
22.5	95	2.2	73.70	BA53	TS63D4	-	3913
22.0	103	1.0	78.17	BA42	TS71A4	-	3681
22.0	104	2.2	51.34	BA52	TS71B6	-	3944
21.8	104	1.8	79.07	BA52	TS71A4	-	3959
21.2	107	1.0	78.17	BA42	TS63D4	-	3725
21.0	108	1.7	79.07	BA52	TS63D4	-	4000
19.7	116	1.1	57.43	BA42	TS71B6	-	3821
18.4	117	1.8	93.33	BA53	TS71A4	-	4000
17.8	121	1.7	93.33	BA53	TS63D4	-	4000
17.7	122	3.5	97.29	BA73	TS71A4	10000	5374
17.4	132	1.6	64.87	BA52	TS71B6	-	4000
17.3	126	3.7	65.35	BA73	TS71B6	10000	5414
17.1	126	3.4	97.29	BA73	TS63D4	10000	5438
15.4	139	1.5	111.61	BA53	TS71A4	-	4000
15.3	142	1.6	73.70	BA53	TS71B6	-	4000
14.9	145	3.9	111.74	B063	TS63D4	12000	5824
14.9	144	1.4	111.61	BA53	TS63D4	-	4000
14.3	160	1.3	79.07	BA52	TS71B6	-	4000
14.3	150	2.8	120.34	BA73	TS71A4	10000	5500
14.0	155	3.0	80.83	BA73	TS71B6	10000	5500
13.8	155	3.6	124.20	B063	TS71A4	12000	5952
13.8	156	2.7	120.34	BA73	TS63D4	10000	5500
13.4	161	3.5	124.20	B063	TS63D4	12000	6017
12.6	171	1.2	136.53	BA53	TS71A4	-	4000
12.5	173	3.5	90.33	B063	TS71B6	12000	6138
12.4	174	3.2	139.15	B063	TS71A4	12000	6163

5.2 B/BA MOTORREDUCTORES (60Hz)

0.25 kW

n2 [rpm]	M2 [Nm]	fs	i	Reductor	Motor	Fr2 D-S-P [N]	Fr2 C [N]
12.2	177	1.2	136.53	BA53	TS63D4	-	4000
12.1	179	1.3	93.33	BA53	TS71B6	-	4000
11.9	180	3.1	139.15	B063	TS63D4	12000	6230
11.6	187	2.5	97.29	BA73	TS71B6	10000	5500
11.5	187	2.3	149.73	BA73	TS71A4	10000	5500
11.2	194	3.2	101.20	B063	TS71B6	12000	6354
11.1	194	2.2	149.73	BA73	TS63D4	10000	5500
10.9	197	2.9	157.42	B063	TS71A4	12000	6399
10.5	204	2.8	157.42	B063	TS63D4	12000	6468
10.1	215	2.9	111.74	B063	TS71B6	12000	6548
10.1	214	1.1	111.61	BA53	TS71B6	-	4000
10.0	216	1.0	172.53	BA53	TS71A4	-	4000
9.6	223	0.9	172.53	BA53	TS63D4	-	4000
9.5	225	1.9	180.23	BA73	TS71A4	10000	5500
9.4	231	2.0	120.34	BA73	TS71B6	10000	5500
9.2	233	1.8	180.23	BA73	TS63D4	10000	5500
9.1	239	2.6	124.20	B063	TS71B6	12000	6759
8.1	267	2.3	139.15	B063	TS71B6	12000	6992
7.7	278	1.5	222.93	BA73	TS71A4	10000	5500
7.5	288	1.6	149.73	BA73	TS71B6	10000	5500
7.4	289	1.5	222.93	BA73	TS63D4	10000	5500
7.2	302	2.0	157.42	B063	TS71B6	12000	7252
6.6	325	1.3	260.20	BA73	TS71A4	10000	5500
6.4	337	1.3	260.20	BA73	TS63D4	10000	5500
6.3	346	1.3	180.23	BA73	TS71B6	10000	5500
5.3	402	1.1	321.85	BA73	TS71A4	10000	5500
5.2	417	1.0	321.85	BA73	TS63D4	10000	5500
5.1	428	1.1	222.93	BA73	TS71B6	10000	5500
4.8	447	0.9	357.95	BA73	TS71A4	10000	5500
4.6	463	0.9	357.95	BA73	TS63D4	10000	5500
4.3	500	0.9	260.20	BA73	TS71B6	10000	5500

0.37 kW

n2 [rpm]	M2 [Nm]	fs	i	Reductor	Motor	Fr2 D-S-P [N]	Fr2 C [N]
144.4	23	3.9	7.62	BA42	TS71C6	-	1966
132.1	25	3.3	12.95	BA42	TS71B4	-	2026
118.3	28	3.0	14.46	BA42	TS71B4	-	2101
108.3	31	2.9	10.62	BA42	TS80A6	-	2164
103.8	32	3.5	16.47	BA42	TS71B4	-	2195
103.5	33	2.8	10.62	BA42	TS71C6	-	2197

5.2 B/BA MOTORREDUCTORES (60Hz)

0.37 kW

n2 [rpm]	M2 [Nm]	fs	i	Reductor	Motor	Fr2 D-S-P [N]	Fr2 C [N]
88.8	38	2.4	12.95	BA42	TS80A6	-	2312
85.0	40	2.3	12.95	BA42	TS71C6	-	2346
79.5	43	2.2	14.46	BA42	TS80A6	-	2399
78.6	43	3.8	14.63	BA52	TS80A6	-	2580
76.1	45	2.1	14.46	BA42	TS71C6	-	2434
75.2	45	3.6	14.63	BA52	TS71C6	-	2618
74.4	45	2.5	22.97	BA42	TS71B4	-	2452
69.8	49	2.5	16.47	BA42	TS80A6	-	2505
68.3	49	3.8	25.03	BA52	TS71B4	-	2704
66.8	51	2.4	16.47	BA42	TS71C6	-	2542
64.3	53	3.9	17.11	BA52	TS71C6	-	2759
61.1	55	2.1	28.00	BA42	TS71B4	-	2619
56.2	60	3.4	20.46	BA52	TS80A6	-	2885
54.7	61	1.8	31.27	BA42	TS71B4	-	2718
54.1	62	3.0	31.63	BA52	TS71B4	-	2923
53.8	63	3.3	20.46	BA52	TS71C6	-	2928
50.6	66	1.7	33.78	BA42	TS71B4	-	2789
50.1	68	1.8	22.97	BA42	TS80A6	-	2799
48.7	69	2.7	35.10	BA52	TS71B4	-	3026
47.9	71	1.7	22.97	BA42	TS71C6	-	2841
45.9	74	2.8	25.03	BA52	TS80A6	-	3086
43.9	77	2.7	25.03	BA52	TS71C6	-	3132
41.1	83	1.5	28.00	BA42	TS80A6	-	2990
40.7	82	2.3	41.97	BA52	TS71B4	-	3212
39.3	86	1.4	28.00	BA42	TS71C6	-	3034
36.8	92	1.3	31.27	BA42	TS80A6	-	3102
36.4	93	2.2	31.63	BA52	TS80A6	-	3336
36.3	93	1.2	47.12	BA42	TS71B4	-	3116
35.2	96	1.3	31.27	BA42	TS71C6	-	3148
34.8	97	2.1	31.63	BA52	TS71C6	-	3386
34.0	100	1.2	33.78	BA42	TS80A6	-	3183
33.3	101	2.1	51.34	BA52	TS71B4	-	3435
32.8	103	2.0	35.10	BA52	TS80A6	-	3454
32.6	104	1.2	33.78	BA42	TS71C6	-	3230
31.3	108	1.9	35.10	BA52	TS71C6	-	3505
29.8	113	1.0	57.43	BA42	TS71B4	-	3328
28.1	120	3.4	40.87	BA72	TS80A6	9205	4603
27.4	124	1.7	41.97	BA52	TS80A6	-	3666
26.4	127	1.5	64.87	BA52	TS71B4	-	3714
26.2	129	1.6	41.97	BA52	TS71C6	-	3721
26.2	123	3.8	43.89	BA73	TS80A6	9427	4713

0.37 kW

n2 [rpm]	M2 [Nm]	fs	i	Reductor	Motor	Fr2 D-S-P [N]	Fr2 C [N]
26.2	122	3.5	65.35	BA73	TS71B4	9431	4715
25.2	135	2.7	45.64	BA72	TS80A6	9551	4775
25.1	128	3.6	43.89	BA73	TS71C6	9567	4784
23.2	137	1.5	73.70	BA53	TS71B4	-	3875
22.4	151	1.5	51.34	BA52	TS80A6	-	3921
22.1	144	3.9	77.48	B063	TS71B4	12000	5089
21.8	148	3.1	52.83	BA73	TS80A6	10000	5014
21.6	155	1.2	79.07	BA52	TS71B4	-	3967
21.4	158	1.4	51.34	BA52	TS71C6	-	3979
21.2	150	2.8	80.83	BA73	TS71B4	10000	5062
20.9	162	2.2	54.94	BA72	TS80A6	10000	5080
20.8	154	3.0	52.83	BA73	TS71C6	10000	5089
20.2	159	3.9	56.93	B063	TS80A6	12000	5226
19.3	166	3.7	56.93	B063	TS71C6	12000	5297
18.9	168	3.4	90.33	B063	TS71B4	12000	5332
18.3	174	1.2	93.33	BA53	TS71B4	-	4000
17.7	191	1.1	64.87	BA52	TS80A6	-	4000
17.6	183	2.5	65.35	BA73	TS80A6	10000	5382
17.6	181	2.3	97.29	BA73	TS71B4	10000	5384
17.0	200	1.0	64.87	BA52	TS71C6	-	4000
16.9	188	3.0	101.20	B063	TS71B4	12000	5518
16.9	200	1.8	67.96	BA72	TS80A6	10000	5453
16.8	191	2.4	65.35	BA73	TS71C6	10000	5462
16.6	193	3.2	69.16	B063	TS80A6	12000	5542
15.9	202	3.0	69.16	B063	TS71C6	12000	5617
15.6	206	1.1	73.70	BA53	TS80A6	-	4000
15.3	208	2.7	111.74	B063	TS71B4	12000	5684
15.3	208	1.0	111.61	BA53	TS71B4	-	4000
14.9	215	1.0	73.70	BA53	TS71C6	-	4000
14.8	216	2.8	77.48	B063	TS80A6	12000	5734
14.2	226	2.7	77.48	B063	TS71C6	12000	5810
14.2	226	3.9	80.76	B083	TS80A6	18000	8968
14.2	226	2.0	80.83	BA73	TS80A6	10000	5500
14.2	224	1.9	120.34	BA73	TS71B4	10000	5500
13.8	231	2.4	124.20	B063	TS71B4	12000	5866
13.6	236	2.0	80.83	BA73	TS71C6	10000	5500
12.7	252	2.4	90.33	B063	TS80A6	12000	6000
12.5	257	3.4	92.19	B083	TS80A6	18000	9343
12.3	259	2.2	139.15	B063	TS71B4	12000	6066
12.2	264	2.3	90.33	B063	TS71C6	12000	6078
11.8	272	1.7	97.29	BA73	TS80A6	10000	5500

5.2 B/BA MOTORREDUCTORES (60Hz)

0.37 kW

n2 [rpm]	M2 [Nm]	fs	i	Reductor	Motor	Fr2 D-S-P [N]	Fr2 C [N]
11.4	283	2.2	101.20	B063	TS80A6	12000	6202
11.4	281	3.1	100.57	B083	TS80A6	18000	9597
11.4	278	1.5	149.73	BA73	TS71B4	10000	5500
11.3	284	1.6	97.29	BA73	TS71C6	10000	5500
10.9	295	2.1	101.20	B063	TS71C6	12000	6283
10.9	293	1.9	157.42	B063	TS71B4	12000	6288
10.9	294	3.0	105.29	B083	TS80A6	18000	9733
10.3	312	2.0	111.74	B063	TS80A6	12000	6383
9.9	325	2.7	116.25	B083	TS80A6	18000	10032
9.8	326	1.9	111.74	B063	TS71C6	12000	6465
9.6	336	1.4	120.34	BA73	TS80A6	10000	5500
9.5	335	1.3	180.23	BA73	TS71B4	10000	5500
9.3	347	1.8	124.20	B063	TS80A6	12000	6579
9.1	354	2.5	126.76	B083	TS80A6	18000	10300
9.1	351	1.3	120.34	BA73	TS71C6	10000	5500
8.9	363	1.7	124.20	B063	TS71C6	12000	6662
8.3	389	1.6	139.15	B063	TS80A6	12000	6793
7.9	406	1.5	139.15	B063	TS71C6	12000	6878
7.9	404	2.2	144.77	B083	TS80A6	18000	10721
7.7	418	1.1	149.73	BA73	TS80A6	10000	5500
7.7	415	1.0	222.93	BA73	TS71B4	10000	5500
7.3	440	1.4	157.42	B063	TS80A6	12000	7031
7.3	437	1.1	149.73	BA73	TS71C6	10000	5500
7.0	460	1.3	157.42	B063	TS71C6	12000	7117
7.0	462	4.0	165.25	B103	TS80A6	22000	13765
6.4	503	0.9	180.23	BA73	TS80A6	10000	5500

0.55 kW

n2 [rpm]	M2 [Nm]	fs	i	Reductor	Motor	Fr2 D-S-P [N]	Fr2 C [N]
227.2	22	3.9	7.62	BA42	TS80A4	-	1691
223.2	22	3.8	7.62	BA42	TS71C4	-	1700
162.8	31	2.8	10.62	BA42	TS80A4	-	1889
160.0	31	2.7	10.62	BA42	TS71C4	-	1900
151.0	33	2.8	7.62	BA42	TS80B6	-	1937
133.6	37	2.3	12.95	BA42	TS80A4	-	2018
131.3	38	2.2	12.95	BA42	TS71C4	-	2030
121.5	41	4.0	9.46	BA52	TS80B6	-	2231
119.7	42	2.0	14.46	BA42	TS80A4	-	2093
118.3	42	3.6	14.63	BA52	TS80A4	-	2251
117.6	42	2.0	14.46	BA42	TS71C4	-	2106

5.2 B/BA MOTORREDUCTORES (60Hz)

0.55 kW

n2 [rpm]	M2 [Nm]	fs	i	Reductor	Motor	Fr2 D-S-P [N]	Fr2 C [N]
116.2	43	3.5	14.63	BA52	TS71C4	-	2265
108.3	47	2.0	10.62	BA42	TS80B6	-	2164
105.0	48	2.4	16.47	BA42	TS80A4	-	2186
103.2	48	2.3	16.47	BA42	TS71C4	-	2199
101.1	49	3.8	17.11	BA52	TS80A4	-	2372
99.4	51	3.2	11.57	BA52	TS80B6	-	2386
99.4	50	3.7	17.11	BA52	TS71C4	-	2386
88.8	57	1.6	12.95	BA42	TS80B6	-	2312
84.5	59	3.2	20.46	BA52	TS80A4	-	2518
83.1	60	3.1	20.46	BA52	TS71C4	-	2533
79.5	63	1.5	14.46	BA42	TS80B6	-	2399
78.6	64	2.6	14.63	BA52	TS80B6	-	2580
75.3	66	1.7	22.97	BA42	TS80A4	-	2443
74.0	67	1.7	22.97	BA42	TS71C4	-	2457
69.8	72	1.7	16.47	BA42	TS80B6	-	2505
69.1	72	2.6	25.03	BA52	TS80A4	-	2693
67.9	73	2.6	25.03	BA52	TS71C4	-	2709
67.2	75	2.7	17.11	BA52	TS80B6	-	2718
61.8	81	1.4	28.00	BA42	TS80A4	-	2609
60.7	82	1.4	28.00	BA42	TS71C4	-	2625
56.2	90	2.3	20.46	BA52	TS80B6	-	2885
55.3	90	1.3	31.27	BA42	TS80A4	-	2707
54.7	91	2.1	31.63	BA52	TS80A4	-	2912
54.4	92	1.2	31.27	BA42	TS71C4	-	2723
53.7	93	2.0	31.63	BA52	TS71C4	-	2929
51.2	97	1.2	33.78	BA42	TS80A4	-	2778
50.3	99	1.1	33.78	BA42	TS71C4	-	2794
50.1	101	1.2	22.97	BA42	TS80B6	-	2799
49.3	101	1.9	35.10	BA52	TS80A4	-	3014
48.4	103	1.8	35.10	BA52	TS71C4	-	3032
45.9	110	1.9	25.03	BA52	TS80B6	-	3086
42.3	118	3.2	40.87	BA72	TS80A4	8034	4017
41.9	120	3.6	27.45	BA72	TS80B6	8062	4031
41.2	121	1.6	41.97	BA52	TS80A4	-	3199
41.1	123	1.0	28.00	BA42	TS80B6	-	2990
40.5	123	1.5	41.97	BA52	TS71C4	-	3218
39.4	120	3.5	43.89	BA73	TS80A4	8227	4114
38.7	122	3.5	43.89	BA73	TS71C4	8275	4138
37.9	132	2.5	45.64	BA72	TS80A4	8335	4168
36.4	139	1.5	31.63	BA52	TS80B6	-	3336
34.8	145	3.0	33.04	BA72	TS80B6	8575	4288

5.2 B/BA MOTORREDUCTORES (60Hz)

0.55 kW

n2 [rpm]	M2 [Nm]	fs	i	Reductor	Motor	Fr2 D-S-P [N]	Fr2 C [N]
33.7	148	1.4	51.34	BA52	TS80A4	-	3422
33.5	141	4.0	50.81	B063	TS71C4	12000	4416
33.1	151	1.4	51.34	BA52	TS71C4	-	3442
32.8	154	1.3	35.10	BA52	TS80B6	-	3454
32.7	144	2.9	52.83	BA73	TS80A4	8752	4376
32.2	147	2.9	52.83	BA73	TS71C4	8803	4401
31.5	158	2.1	54.94	BA72	TS80A4	8867	4433
30.4	156	3.6	56.93	B063	TS80A4	12000	4546
29.9	158	3.6	56.93	B063	TS71C4	12000	4570
29.8	160	3.8	38.58	B063	TS80B6	12000	4570
28.1	179	2.3	40.87	BA72	TS80B6	9205	4603
27.4	184	1.1	41.97	BA52	TS80B6	-	3666
26.7	187	1.0	64.87	BA52	TS80A4	-	3699
26.6	179	3.4	43.22	B063	TS80B6	12000	4728
26.5	179	2.4	65.35	BA73	TS80A4	9394	4697
26.2	190	1.0	64.87	BA52	TS71C4	-	3721
26.2	182	2.5	43.89	BA73	TS80B6	9427	4713
26.0	182	2.3	65.35	BA73	TS71C4	9449	4725
25.5	196	1.7	67.96	BA72	TS80A4	9518	4759
25.2	200	1.8	45.64	BA72	TS80B6	9551	4775
25.0	189	3.0	69.16	B063	TS80A4	12000	4818
24.6	192	2.9	69.16	B063	TS71C4	12000	4843
23.7	200	4.0	73.14	B083	TS80A4	18000	7575
23.5	201	1.0	73.70	BA53	TS80A4	-	3860
23.1	205	1.0	73.70	BA53	TS71C4	-	3883
22.6	211	2.9	50.81	B063	TS80B6	12000	4959
22.4	225	1.0	51.34	BA52	TS80B6	-	3921
22.3	212	2.7	77.48	B063	TS80A4	12000	4982
21.9	215	2.6	77.48	B063	TS71C4	12000	5007
21.8	219	2.1	52.83	BA73	TS80B6	10000	5014
21.4	221	3.6	80.76	B083	TS80A4	18000	7810
21.4	221	1.9	80.83	BA73	TS80A4	10000	5042
21.0	225	1.9	80.83	BA73	TS71C4	10000	5072
20.9	241	1.5	54.94	BA72	TS80B6	10000	5080
20.7	231	3.8	55.52	B083	TS80B6	18000	7889
20.2	236	2.6	56.93	B063	TS80B6	12000	5126
19.2	247	2.3	90.33	B063	TS80A4	12000	5209
19.2	249	3.5	59.96	B083	TS80B6	18000	8077
18.8	251	2.2	90.33	B063	TS71C4	12000	5236
18.8	252	3.2	92.19	B083	TS80A4	18000	8134
18.0	265	3.3	63.74	B083	TS80B6	18000	8229

5.2 B/BA MOTORREDUCTORES (60Hz)

0.55 kW

n2 [rpm]	M2 [Nm]	fs	i	Reductor	Motor	Fr2 D-S-P [N]	Fr2 C [N]
17.8	266	1.6	97.29	BA73	TS80A4	10000	5363
17.6	271	1.7	65.35	BA73	TS80B6	10000	5382
17.5	271	1.6	97.29	BA73	TS71C4	10000	5395
17.2	275	2.9	100.57	B083	TS80A4	18000	8353
17.1	277	2.0	101.20	B063	TS80A4	12000	5382
16.9	298	1.2	67.96	BA72	TS80B6	10000	5453
16.8	281	2.0	101.20	B063	TS71C4	12000	5409
16.6	287	2.1	69.16	B063	TS80B6	12000	5421
16.6	287	3.0	69.14	B083	TS80B6	18000	8436
16.4	288	2.8	105.29	B083	TS80A4	18000	8470
15.7	304	2.9	73.14	B083	TS80B6	18000	8581
15.5	305	1.8	111.74	B063	TS80A4	12000	5536
15.2	311	1.8	111.74	B063	TS71C4	12000	5563
14.9	318	2.5	116.25	B083	TS80A4	18000	8728
14.8	322	1.9	77.48	B063	TS80B6	12000	5598
14.4	329	1.3	120.34	BA73	TS80A4	10000	5500
14.2	335	2.6	80.76	B083	TS80B6	18000	8841
14.2	336	1.4	80.83	BA73	TS80B6	10000	5500
14.1	335	1.3	120.34	BA73	TS71C4	10000	5500
13.9	339	1.7	124.20	B063	TS80A4	12000	5702
13.7	345	1.6	124.20	B063	TS71C4	12000	5730
13.6	346	2.3	126.76	B083	TS80A4	18000	8958
12.7	375	1.6	90.33	B063	TS80B6	12000	5841
12.5	383	2.3	92.19	B083	TS80B6	18000	9198
12.4	380	1.5	139.15	B063	TS80A4	12000	5884
12.2	387	1.5	139.15	B063	TS71C4	12000	5913
12.0	396	2.0	144.77	B083	TS80A4	18000	9321
11.8	404	1.1	97.29	BA73	TS80B6	10000	5500
11.6	409	1.0	149.73	BA73	TS80A4	10000	5500
11.4	420	1.5	101.20	B063	TS80B6	12000	6025
11.4	418	2.1	100.57	B083	TS80B6	18000	9439
11.4	416	1.0	149.73	BA73	TS71C4	10000	5500
11.0	430	1.3	157.42	B063	TS80A4	12000	6085
10.9	437	2.0	105.29	B083	TS80B6	18000	9567
10.8	438	1.3	157.42	B063	TS71C4	12000	6114
10.5	452	3.7	165.25	B103	TS80A4	22000	11990
10.3	464	1.3	111.74	B063	TS80B6	12000	6187
10.0	477	3.9	114.80	B103	TS80B6	22000	12150
9.9	483	1.8	116.25	B083	TS80B6	18000	9850
9.6	500	0.9	120.34	BA73	TS80B6	10000	5500
9.5	500	3.7	120.42	B103	TS80B6	22000	12331

5.2 B/BA MOTORREDUCTORES (60Hz)

0.55 kW

n2 [rpm]	M2 [Nm]	fs	i	Reductor	Motor	Fr2 D-S-P [N]	Fr2 C [N]
9.3	516	1.2	124.20	B063	TS80B6	12000	6361
9.1	526	1.7	126.76	B083	TS80B6	18000	10101
8.7	552	3.3	132.87	B103	TS80B6	22000	12709
8.3	578	1.1	139.15	B063	TS80B6	12000	6549
7.9	601	1.4	144.77	B083	TS80B6	18000	10494
7.9	601	3.1	144.69	B103	TS80B6	22000	13044
7.3	654	0.9	157.42	B063	TS80B6	12000	6755
7.0	686	2.7	165.25	B103	TS80B6	22000	13580

0.75 kW

n2 [rpm]	M2 [Nm]	fs	i	Reductor	Motor	Fr2 D-S-P [N]	Fr2 C [N]
229.8	30	2.9	7.62	BA42	TH80B4	-	1684
229.8	30	2.9	7.62	BA42	TP80B4	-	1684
227.2	30	2.8	7.62	BA42	TS80B4	-	1691
164.7	41	2.0	10.62	BA42	TH80B4	-	1882
164.7	41	2.0	10.62	BA42	TP80B4	-	1882
162.8	42	2.0	10.62	BA42	TS80B4	-	1889
151.2	45	3.3	11.57	BA52	TH80B4	-	2075
151.2	45	3.3	11.57	BA52	TP80B4	-	2075
149.5	46	3.3	11.57	BA52	TS80B4	-	2083
148.4	46	2.0	7.62	BA42	TS80C6	-	1948
145.3	47	3.5	7.91	BA52	TH90S6	-	2102
142.8	48	3.4	7.91	BA52	TS80C6	-	2114
142.8	48	3.4	7.91	BA52	TS90S6	-	2114
135.2	50	1.7	12.95	BA42	TH80B4	-	2010
135.2	50	1.7	12.95	BA42	TP80B4	-	2010
133.6	51	1.7	12.95	BA42	TS80B4	-	2018
121.5	57	2.9	9.46	BA52	TH90S6	-	2231
121.0	56	1.5	14.46	BA42	TH80B4	-	2085
121.0	56	1.5	14.46	BA42	TP80B4	-	2085
119.7	57	1.5	14.46	BA42	TS80B4	-	2093
119.7	57	2.6	14.63	BA52	TH80B4	-	2243
119.7	57	2.6	14.63	BA52	TP80B4	-	2243
119.4	58	2.9	9.46	BA52	TS80C6	-	2244
119.4	58	2.9	9.46	BA52	TS90S6	-	2244
118.3	58	2.6	14.63	BA52	TS80B4	-	2251
106.4	65	1.4	10.62	BA42	TS80C6	-	2177
106.3	64	1.8	16.47	BA42	TH80B4	-	2178
106.3	64	1.8	16.47	BA42	TP80B4	-	2178
105.0	65	1.7	16.47	BA42	TS80B4	-	2186

5.2 B/BA MOTORREDUCTORES (60Hz)

0.75 kW

n2 [rpm]	M2 [Nm]	fs	i	Reductor	Motor	Fr2 D-S-P [N]	Fr2 C [N]
102.3	67	2.8	17.11	BA52	TH80B4	-	2363
102.3	67	2.8	17.11	BA52	TP80B4	-	2363
101.1	67	2.8	17.11	BA52	TS80B4	-	2372
99.4	69	2.4	11.57	BA52	TH90S6	-	2386
97.6	70	2.3	11.57	BA52	TS80C6	-	2400
97.6	70	2.3	11.57	BA52	TS90S6	-	2400
87.3	79	1.2	12.95	BA42	TS80C6	-	2325
85.5	80	2.4	20.46	BA52	TH80B4	-	2508
85.5	80	2.4	20.46	BA52	TP80B4	-	2508
84.5	80	2.3	20.46	BA52	TS80B4	-	2518
78.6	87	1.9	14.63	BA52	TH90S6	-	2580
78.2	88	1.0	14.46	BA42	TS80C6	-	2413
77.3	89	1.8	14.63	BA52	TS80C6	-	2595
77.3	89	1.8	14.63	BA52	TS90S6	-	2595
76.2	89	1.3	22.97	BA42	TH80B4	-	2433
76.2	89	1.3	22.97	BA42	TP80B4	-	2433
75.3	90	1.2	22.97	BA42	TS80B4	-	2443
69.9	97	1.9	25.03	BA52	TH80B4	-	2683
69.9	97	1.9	25.03	BA52	TP80B4	-	2683
69.1	98	1.9	25.03	BA52	TS80B4	-	2693
68.6	100	1.2	16.47	BA42	TS80C6	-	2520
67.2	102	2.0	17.11	BA52	TH90S6	-	2718
66.0	104	2.0	17.11	BA52	TS80C6	-	2734
66.0	104	2.0	17.11	BA52	TS90S6	-	2734
63.8	107	3.7	27.45	BA72	TH80B4	7009	3504
63.8	107	3.7	27.45	BA72	TP80B4	7009	3504
63.0	109	3.9	17.94	BA72	TS90S6	7037	3519
63.0	108	3.7	27.45	BA72	TS80B4	7036	3518
62.5	109	1.0	28.00	BA42	TH80B4	-	2599
62.5	109	1.0	28.00	BA42	TP80B4	-	2599
61.8	110	1.0	28.00	BA42	TS80B4	-	2609
56.2	122	1.7	20.46	BA52	TH90S6	-	2885
56.0	122	0.9	31.27	BA42	TH80B4	-	2697
56.0	122	0.9	31.27	BA42	TP80B4	-	2697
55.3	123	0.9	31.27	BA42	TS80B4	-	2707
55.3	123	1.5	31.63	BA52	TH80B4	-	2900
55.3	123	1.5	31.63	BA52	TP80B4	-	2900
55.2	124	1.6	20.46	BA52	TS80C6	-	2902
55.2	124	1.6	20.46	BA52	TS90S6	-	2902
54.7	124	1.5	31.63	BA52	TS80B4	-	2912
53.0	128	3.1	33.04	BA72	TH80B4	7456	3728

5.2 B/BA MOTORREDUCTORES (60Hz)

0.75 kW

n ₂ [rpm]	M ₂ [Nm]	f _s	i	Reductor	Motor	Fr ₂ D-S-P [N]	Fr ₂ C [N]
53.0	128	3.1	33.04	BA72	TP80B4	7456	3728
52.4	130	3.0	33.04	BA72	TS80B4	7484	3742
51.8	133	3.2	22.19	BA72	TH90S6	7510	3755
50.9	135	3.2	22.19	BA72	TS90S6	7554	3777
49.9	136	1.4	35.10	BA52	TH80B4	-	3003
49.9	136	1.4	35.10	BA52	TP80B4	-	3003
49.3	138	1.4	35.10	BA52	TS80B4	-	3014
45.9	150	1.4	25.03	BA52	TH90S6	-	3086
45.4	142	4.0	38.58	B063	TH80B4	12000	3975
45.4	142	4.0	38.58	B063	TP80B4	12000	3975
45.1	152	1.3	25.03	BA52	TS80C6	-	3104
45.1	152	1.3	25.03	BA52	TS90S6	-	3104
44.8	144	3.9	38.58	B063	TS80B4	12000	3989
42.8	159	2.4	40.87	BA72	TH80B4	8003	4002
42.8	159	2.4	40.87	BA72	TP80B4	8003	4002
42.3	161	2.3	40.87	BA72	TS80B4	8034	4017
41.9	164	2.6	27.45	BA72	TH90S6	8062	4031
41.7	163	1.2	41.97	BA52	TH80B4	-	3187
41.7	163	1.2	41.97	BA52	TP80B4	-	3187
41.2	165	1.1	41.97	BA52	TS80B4	-	3199
41.2	167	2.6	27.45	BA72	TS80C6	8109	4054
41.2	167	2.6	27.45	BA72	TS90S6	8109	4054
41.0	159	3.9	28.03	B063	TH90S6	12000	4094
40.5	159	3.5	43.22	B063	TH80B4	12000	4112
40.5	159	3.5	43.22	B063	TP80B4	12000	4112
40.3	162	3.8	28.03	B063	TS80C6	12000	4116
40.3	162	3.8	28.03	B063	TS90S6	12000	4116
40.0	161	3.5	43.22	B063	TS80B4	12000	4126
39.9	162	2.6	43.89	BA73	TH80B4	8196	4098
39.9	162	2.6	43.89	BA73	TP80B4	8196	4098
39.4	164	2.6	43.89	BA73	TS80B4	8227	4114
38.3	177	1.9	45.64	BA72	TH80B4	8303	4152
38.3	177	1.9	45.64	BA72	TP80B4	8303	4152
37.9	180	1.8	45.64	BA72	TS80B4	8335	4168
36.4	189	1.1	31.63	BA52	TH90S6	-	3336
35.7	192	1.1	31.63	BA52	TS80C6	-	3356
35.7	192	1.1	31.63	BA52	TS90S6	-	3356
34.8	197	2.2	33.04	BA72	TH90S6	8575	4288
34.4	189	3.2	33.43	B063	TH90S6	12000	4312
34.4	187	3.0	50.81	B063	TH80B4	12000	4313
34.4	187	3.0	50.81	B063	TP80B4	12000	4313

5.2 B/BA MOTORREDUCTORES (60Hz)

0.75 kW

n2 [rpm]	M2 [Nm]	fs	i	Reductor	Motor	Fr2 D-S-P [N]	Fr2 C [N]
34.2	201	2.1	33.04	BA72	TS80C6	8626	4313
34.2	201	2.1	33.04	BA72	TS90S6	8626	4313
34.1	200	1.0	51.34	BA52	TH80B4	-	3409
34.1	200	1.0	51.34	BA52	TP80B4	-	3409
34.0	189	3.0	50.81	B063	TS80B4	12000	4328
33.8	193	3.2	33.43	B063	TS80C6	12000	4334
33.8	193	3.2	33.43	B063	TS90S6	12000	4334
33.7	202	1.0	51.34	BA52	TS80B4	-	3422
33.1	195	2.2	52.83	BA73	TH80B4	8718	4359
33.1	195	2.2	52.83	BA73	TP80B4	8718	4359
32.7	197	2.1	52.83	BA73	TS80B4	8752	4376
32.2	213	1.0	35.10	BA52	TS80C6	-	3474
31.9	214	1.5	54.94	BA72	TH80B4	8833	4416
31.9	214	1.5	54.94	BA72	TP80B4	8833	4416
31.5	205	3.9	55.52	B083	TH80B4	18000	6864
31.5	205	3.9	55.52	B083	TP80B4	18000	6864
31.5	216	1.5	54.94	BA72	TS80B4	8867	4433
31.2	207	3.9	55.52	B083	TS80B4	18000	6888
30.7	210	2.7	56.93	B063	TH80B4	12000	4458
30.7	210	2.7	56.93	B063	TP80B4	12000	4458
30.4	212	2.7	56.93	B063	TS80B4	12000	4473
29.8	218	2.8	38.58	B063	TH90S6	12000	4495
29.3	222	2.8	38.58	B063	TS80C6	12000	4518
29.3	222	2.8	38.58	B063	TS90S6	12000	4518
29.2	221	3.6	59.96	B083	TH80B4	18000	7027
29.2	221	3.6	59.96	B083	TP80B4	18000	7027
29.0	224	3.9	39.60	B083	TH90S6	18000	7035
28.9	223	3.6	59.96	B083	TS80B4	18000	7052
28.5	228	3.8	39.60	B083	TS80C6	18000	7073
28.5	228	3.8	39.60	B083	TS90S6	18000	7073
28.1	244	1.7	40.87	BA72	TH90S6	9205	4603
27.6	249	1.6	40.87	BA72	TS80C6	9259	4630
27.6	249	1.6	40.87	BA72	TS90S6	9259	4630
27.5	235	3.4	63.74	B083	TH80B4	18000	7160
27.5	235	3.4	63.74	B083	TP80B4	18000	7160
27.1	238	3.4	63.74	B083	TS80B4	18000	7185
26.8	243	3.6	42.95	B083	TH90S6	18000	7212
26.8	241	1.8	65.35	BA73	TH80B4	9358	4679
26.8	241	1.8	65.35	BA73	TP80B4	9358	4679
26.6	245	2.5	43.22	B063	TH90S6	12000	4644
26.5	243	1.7	65.35	BA73	TS80B4	9394	4697

0.75 kW

n2 [rpm]	M2 [Nm]	fs	i	Reductor	Motor	Fr2 D-S-P [N]	Fr2 C [N]
26.3	247	3.5	42.95	B083	TS90S6	18000	7250
26.3	247	3.5	42.95	B083	TS80C6	18000	7250
26.2	248	1.9	43.89	BA73	TH90S6	9427	4713
26.1	249	2.5	43.22	B063	TS80C6	12000	4667
26.1	249	2.5	43.22	B063	TS90S6	12000	4667
25.8	264	1.2	67.96	BA72	TH80B4	9481	4741
25.8	264	1.2	67.96	BA72	TP80B4	9481	4741
25.7	253	1.8	43.89	BA73	TS80C6	9482	4741
25.7	253	1.8	43.89	BA73	TS90S6	9482	4741
25.5	267	1.2	67.96	BA72	TS80B4	9518	4759
25.3	255	2.2	69.16	B063	TH80B4	12000	4714
25.3	255	2.2	69.16	B063	TP80B4	12000	4714
25.3	257	3.4	45.44	B083	TH90S6	18000	7336
25.3	255	3.1	69.14	B083	TH80B4	18000	7339
25.3	255	3.1	69.14	B083	TP80B4	18000	7339
25.2	273	1.3	45.64	BA72	TH90S6	9551	4775
25.0	258	2.2	69.16	B063	TS80B4	12000	4729
25.0	258	3.1	69.14	B083	TS80B4	18000	7364
24.9	262	3.3	45.44	B083	TS80C6	18000	7375
24.9	262	3.3	45.44	B083	TS90S6	18000	7375
24.8	278	1.3	45.64	BA72	TS80C6	9607	4803
24.8	278	1.3	45.64	BA72	TS90S6	9607	4803
23.9	269	3.0	73.14	B083	TH80B4	18000	7465
23.9	269	3.0	73.14	B083	TP80B4	18000	7465
23.7	273	2.9	73.14	B083	TS80B4	18000	7491
22.6	288	2.1	50.81	B063	TH90S6	12000	4860
22.6	285	2.0	77.48	B063	TH80B4	12000	4867
22.6	285	2.0	77.48	B063	TP80B4	12000	4867
22.5	290	3.0	51.19	B083	TH90S6	18000	7604
22.3	289	2.0	77.48	B063	TS80B4	12000	4882
22.2	293	2.1	50.81	B063	TS80C6	12000	4884
22.2	293	2.1	50.81	B063	TS90S6	12000	4884
22.1	295	3.0	51.19	B083	TS80C6	18000	7644
22.1	295	3.0	51.19	B083	TS90S6	18000	7644
21.8	299	1.5	52.83	BA73	TH90S6	10000	5014
21.7	297	2.7	80.76	B083	TH80B4	18000	7691
21.7	297	2.7	80.76	B083	TP80B4	18000	7691
21.7	298	1.4	80.83	BA73	TH80B4	10000	5023
21.7	298	1.4	80.83	BA73	TP80B4	10000	5023
21.4	301	2.7	80.76	B083	TS80B4	18000	7717
21.4	304	1.5	52.83	BA73	TS80C6	10000	5043

5.2 B/BA MOTORREDUCTORES (60Hz)

0.75 kW

n2 [rpm]	M2 [Nm]	fs	i	Reductor	Motor	Fr2 D-S-P [N]	Fr2 C [N]
21.4	304	1.5	52.83	BA73	TS90S6	10000	5043
21.4	301	1.4	80.83	BA73	TS80B4	10000	5042
20.9	328	1.1	54.94	BA72	TH90S6	10000	5080
20.7	314	2.8	55.52	B083	TH90S6	18000	7792
20.6	334	1.1	54.94	BA72	TS80C6	10000	5109
20.6	334	1.1	54.94	BA72	TS90S6	10000	5109
20.4	320	2.7	55.52	B083	TS80C6	18000	7833
20.4	320	2.7	55.52	B083	TS90S6	18000	7833
20.2	322	1.9	56.93	B063	TH90S6	12000	5016
19.9	328	1.9	56.93	B063	TS80C6	12000	5040
19.9	328	1.9	56.93	B063	TS90S6	12000	5040
19.4	333	1.7	90.33	B063	TH80B4	12000	5078
19.4	333	1.7	90.33	B063	TP80B4	12000	5078
19.2	337	1.7	90.33	B063	TS80B4	12000	5094
19.2	339	2.6	59.96	B083	TH90S6	18000	7972
19.0	340	2.4	92.19	B083	TH80B4	18000	8001
19.0	340	2.4	92.19	B083	TP80B4	18000	8001
18.8	345	2.5	59.96	B083	TS80C6	18000	8014
18.8	345	2.5	59.96	B083	TS90S6	18000	8014
18.8	344	2.3	92.19	B083	TS80B4	18000	8028
18.0	361	2.4	63.74	B083	TH90S6	18000	8118
18.0	358	1.2	97.29	BA73	TH80B4	10000	5343
18.0	358	1.2	97.29	BA73	TP80B4	10000	5343
17.8	363	1.2	97.29	BA73	TS80B4	10000	5363
17.7	367	2.4	63.74	B083	TS80C6	18000	8160
17.7	367	2.4	63.74	B083	TS90S6	18000	8160
17.6	370	1.2	65.35	BA73	TH90S6	10000	5382
17.4	370	2.2	100.57	B083	TH80B4	18000	8210
17.4	370	2.2	100.57	B083	TP80B4	18000	8210
17.3	373	1.5	101.20	B063	TH80B4	12000	5236
17.3	373	1.5	101.20	B063	TP80B4	12000	5236
17.3	377	1.2	65.35	BA73	TS80C6	10000	5414
17.3	377	1.2	65.35	BA73	TS90S6	10000	5414
17.2	375	2.1	100.57	B083	TS80B4	18000	8237
17.1	377	1.5	101.20	B063	TS80B4	12000	5253
16.6	392	1.6	69.16	B063	TH90S6	12000	5287
16.6	391	2.2	69.14	B083	TH90S6	18000	8315
16.6	388	2.1	105.29	B083	TH80B4	18000	8321
16.6	388	2.1	105.29	B083	TP80B4	18000	8321
16.4	392	2.0	105.29	B083	TS80B4	18000	8349
16.3	398	1.5	69.16	B063	TS80C6	12000	5311

5.2 B/BA MOTORREDUCTORES (60Hz)

0.75 kW

n2 [rpm]	M2 [Nm]	fs	i	Reductor	Motor	Fr2 D-S-P [N]	Fr2 C [N]
16.3	398	1.5	69.16	B063	TS90S6	12000	5311
16.3	398	2.2	69.14	B083	TS80C6	18000	8358
16.3	398	2.2	69.14	B083	TS90S6	18000	8358
15.7	412	1.4	111.74	B063	TH80B4	12000	5376
15.7	412	1.4	111.74	B063	TP80B4	12000	5376
15.7	414	2.1	73.14	B083	TH90S6	18000	8453
15.5	416	1.4	111.74	B063	TS80B4	12000	5393
15.4	421	2.1	73.14	B083	TS80C6	18000	8496
15.4	421	2.1	73.14	B083	TS90S6	18000	8496
15.1	428	1.9	116.25	B083	TH80B4	18000	8566
15.1	428	1.9	116.25	B083	TP80B4	18000	8566
15.1	428	4.0	114.80	B103	TS80B4	22000	10609
14.9	433	1.8	116.25	B083	TS80B4	18000	8595
14.8	439	1.4	77.48	B063	TH90S6	12000	5447
14.6	446	1.4	77.48	B063	TS80C6	12000	5472
14.6	446	1.4	77.48	B063	TS90S6	12000	5472
14.6	447	3.9	78.92	B103	TH90S6	22000	10716
14.5	444	3.8	120.42	B103	TH80B4	22000	10728
14.5	444	3.8	120.42	B103	TP80B4	22000	10728
14.5	443	1.0	120.34	BA73	TH80B4	10000	5500
14.5	443	1.0	120.34	BA73	TP80B4	10000	5500
14.4	449	3.8	120.42	B103	TS80B4	22000	10766
14.4	448	0.9	120.34	BA73	TS80B4	10000	5500
14.3	455	3.8	78.92	B103	TS80C6	22000	10774
14.3	455	3.8	78.92	B103	TS90S6	22000	10774
14.2	457	1.9	80.76	B083	TH90S6	18000	8700
14.2	458	1.0	80.83	BA73	TH90S6	10000	5500
14.1	457	1.2	124.20	B063	TH80B4	12000	5527
14.1	457	1.2	124.20	B063	TP80B4	12000	5527
14.0	465	1.9	80.76	B083	TS80C6	18000	8744
14.0	465	1.9	80.76	B083	TS90S6	18000	8744
14.0	466	1.0	80.83	BA73	TS80C6	10000	5500
14.0	466	1.0	80.83	BA73	TS90S6	10000	5500
13.9	463	1.2	124.20	B063	TS80B4	12000	5543
13.8	467	1.7	126.76	B083	TH80B4	18000	8784
13.8	467	1.7	126.76	B083	TP80B4	18000	8784
13.7	474	3.9	83.66	B103	TH90S6	22000	10909
13.6	472	1.7	126.76	B083	TS80B4	18000	8813
13.5	482	3.8	83.66	B103	TS80C6	22000	10968
13.5	482	3.8	83.66	B103	TS90S6	22000	10968
13.2	489	3.5	132.87	B103	TH80B4	22000	11057

5.2 B/BA MOTORREDUCTORES (60Hz)

0.75 kW

n2 [rpm]	M2 [Nm]	fs	i	Reductor	Motor	Fr2 D-S-P [N]	Fr2 C [N]
13.2	489	3.5	132.87	B103	TP80B4	22000	11057
13.0	495	3.4	132.87	B103	TS80B4	22000	11096
12.6	513	1.1	139.15	B063	TH80B4	12000	5690
12.6	513	1.1	139.15	B063	TP80B4	12000	5690
12.5	520	1.2	90.33	B063	TS80C6	12000	5691
12.5	522	1.7	92.19	B083	TH90S6	18000	9037
12.5	523	3.5	92.31	B103	TH90S6	22000	11242
12.4	518	1.1	139.15	B063	TS80B4	12000	5706
12.3	531	1.6	92.19	B083	TS80C6	18000	9083
12.3	531	1.6	92.19	B083	TS90S6	18000	9083
12.2	532	3.5	92.31	B103	TS80C6	22000	11302
12.2	532	3.5	92.31	B103	TS90S6	22000	11302
12.1	533	1.5	144.77	B083	TH80B4	18000	9125
12.1	533	1.5	144.77	B083	TP80B4	18000	9125
12.1	533	3.2	144.69	B103	TH80B4	22000	11348
12.1	533	3.2	144.69	B103	TP80B4	22000	11348
12.0	539	1.5	144.77	B083	TS80B4	18000	9155
12.0	539	3.1	144.69	B103	TS80B4	22000	11388
11.4	569	1.5	100.57	B083	TH90S6	18000	9263
11.2	583	1.1	101.20	B063	TS80C6	12000	5853
11.2	579	1.5	100.57	B083	TS80C6	18000	9309
11.2	579	1.5	100.57	B083	TS90S6	18000	9309
11.1	580	1.0	157.42	B063	TH80B4	12000	5867
11.1	580	1.0	157.42	B063	TP80B4	12000	5867
11.0	587	1.0	157.42	B063	TS80B4	12000	5883
10.9	596	1.5	105.29	B083	TH90S6	18000	9384
10.9	597	3.1	105.44	B103	TH90S6	22000	11704
10.7	607	1.4	105.29	B083	TS80C6	18000	9430
10.7	607	1.4	105.29	B083	TS90S6	18000	9430
10.7	608	3.0	105.44	B103	TS80C6	22000	11767
10.7	608	3.0	105.44	B103	TS90S6	22000	11767
10.6	609	2.8	165.25	B103	TH80B4	22000	11814
10.6	609	2.8	165.25	B103	TP80B4	22000	11814
10.5	616	2.7	165.25	B103	TS80B4	22000	11855
10.1	644	1.0	111.74	B063	TS80C6	12000	5994
10.0	650	2.8	114.80	B103	TH90S6	22000	12008
9.9	658	1.3	116.25	B083	TH90S6	18000	9647
9.8	661	2.8	114.80	B103	TS80C6	22000	12071
9.8	661	2.8	114.80	B103	TS90S6	22000	12071
9.7	670	1.3	116.25	B083	TS80C6	18000	9694
9.7	670	1.3	116.25	B083	TS90S6	18000	9694

5.2 B/BA MOTORREDUCTORES (60Hz)

0.75 kW

n ₂ [rpm]	M ₂ [Nm]	f _s	i	Reductor	Motor	Fr ₂ D-S-P [N]	Fr ₂ C [N]
9.5	682	2.7	120.42	B103	TH90S6	22000	12181
9.4	694	2.7	120.42	B103	TS80C6	22000	12245
9.4	694	2.7	120.42	B103	TS90S6	22000	12245
9.1	718	1.2	126.76	B083	TH90S6	18000	9879
8.9	730	1.2	126.76	B083	TS80C6	18000	9927
8.9	730	1.2	126.76	B083	TS90S6	18000	9927
8.7	752	2.5	132.87	B103	TH90S6	22000	12544
8.5	766	2.4	132.87	B103	TS80C6	22000	12609
8.5	766	2.4	132.87	B103	TS90S6	22000	12609
7.9	820	1.1	144.77	B083	TH90S6	18000	10241
7.9	819	2.3	144.69	B103	TH90S6	22000	12864
7.8	834	1.0	144.77	B083	TS80C6	18000	10290
7.8	834	1.0	144.77	B083	TS90S6	18000	10290
7.8	834	2.2	144.69	B103	TS80C6	22000	12931
7.8	834	2.2	144.69	B103	TS90S6	22000	12931
7.2	907	4.0	160.23	B123	TH90S6	30000	18676
7.1	923	3.9	160.23	B123	TS90S6	30000	18771
7.0	936	2.0	165.25	B103	TH90S6	22000	13375
6.8	952	1.9	165.25	B103	TS80C6	22000	13444
6.8	952	1.9	165.25	B103	TS90S6	22000	13444
6.4	1021	3.5	180.40	B123	TH90S6	30000	19319
6.3	1039	3.5	180.40	B123	TS90S6	30000	19416

0.92 kW

n ₂ [rpm]	M ₂ [Nm]	f _s	i	Reductor	Motor	Fr ₂ D-S-P [N]	Fr ₂ C [N]
225.8	37	2.3	7.62	BA42	TS80C4	-	1694
217.4	38	3.9	7.91	BA52	TS80C4	-	1838
181.8	46	3.3	9.46	BA52	TS80C4	-	1951
161.9	52	1.6	10.62	BA42	TS80C4	-	1893
148.6	56	2.7	11.57	BA52	TS80C4	-	2087
132.8	63	1.3	12.95	BA42	TS80C4	-	2022
119.0	70	1.2	14.46	BA42	TS80C4	-	2097
117.6	71	2.1	14.63	BA52	TS80C4	-	2256
104.4	80	1.4	16.47	BA42	TS80C4	-	2190
100.5	83	2.3	17.11	BA52	TS80C4	-	2377
84.1	99	1.9	20.46	BA52	TS80C4	-	2523
74.9	111	1.0	22.97	BA42	TS80C4	-	2447
68.7	121	1.5	25.03	BA52	TS80C4	-	2698
62.7	133	3.0	27.45	BA72	TS80C4	7049	3525
54.4	153	1.2	31.63	BA52	TS80C4	-	2917

5.2 B/BA MOTORREDUCTORES (60Hz)

0.92 kW

n2 [rpm]	M2 [Nm]	fs	i	Reductor	Motor	Fr2 D-S-P [N]	Fr2 C [N]
52.1	160	2.5	33.04	BA72	TS80C4	7499	3749
51.4	154	3.7	33.43	B063	TS80C4	12000	3791
49.0	170	1.1	35.10	BA52	TS80C4	-	3020
44.6	177	3.2	38.58	B063	TS80C4	12000	3954
42.1	198	1.9	40.87	BA72	TS80C4	8049	4025
41.0	204	0.9	41.97	BA52	TS80C4	-	3206
39.8	199	2.8	43.22	B063	TS80C4	12000	4086
39.2	202	2.1	43.89	BA73	TS80C4	8243	4121
37.9	209	3.8	45.44	B083	TS80C4	18000	6442
37.7	221	1.5	45.64	BA72	TS80C4	8351	4176
33.9	234	2.4	50.81	B063	TS80C4	12000	4279
33.6	235	3.4	51.19	B083	TS80C4	18000	6680
32.6	243	1.7	52.83	BA73	TS80C4	8768	4384
31.3	267	1.2	54.94	BA72	TS80C4	8884	4442
31.0	255	3.1	55.52	B083	TS80C4	18000	6846
30.2	262	2.2	56.93	B063	TS80C4	12000	4418
28.7	276	2.9	59.96	B083	TS80C4	18000	7005
27.0	293	2.7	63.74	B083	TS80C4	18000	7135
26.3	300	1.4	65.35	BA73	TS80C4	9413	4706
25.3	330	1.0	67.96	BA72	TS80C4	9536	4768
24.9	318	1.8	69.16	B063	TS80C4	12000	4661
24.9	318	2.5	69.14	B083	TS80C4	18000	7309
23.5	336	2.4	73.14	B083	TS80C4	18000	7432
22.2	356	1.6	77.48	B063	TS80C4	12000	4805
21.3	371	2.2	80.76	B083	TS80C4	18000	7651
21.3	372	1.1	80.83	BA73	TS80C4	10000	5052
19.0	415	1.4	90.33	B063	TS80C4	12000	5003
18.7	424	1.9	92.19	B083	TS80C4	18000	7951
18.6	424	4.0	92.31	B103	TS80C4	22000	9871
17.7	447	0.9	97.29	BA73	TS80C4	10000	5374
17.1	462	1.7	100.57	B083	TS80C4	18000	8153
17.0	465	1.2	101.20	B063	TS80C4	12000	5150
16.3	484	1.7	105.29	B083	TS80C4	18000	8260
16.3	485	3.5	105.44	B103	TS80C4	22000	10280
15.4	514	1.1	111.74	B063	TS80C4	12000	5279
15.0	528	3.2	114.80	B103	TS80C4	22000	10548
14.8	534	1.5	116.25	B083	TS80C4	18000	8495
14.3	554	3.1	120.42	B103	TS80C4	22000	10701
13.8	571	1.0	124.20	B063	TS80C4	12000	5416
13.6	583	1.4	126.76	B083	TS80C4	18000	8703
12.9	611	2.8	132.87	B103	TS80C4	22000	11023

5.2 B/BA MOTORREDUCTORES (60Hz)

0.92 kW

n2 [rpm]	M2 [Nm]	fs	i	Reductor	Motor	Fr2 D-S-P [N]	Fr2 C [N]
11.9	666	1.2	144.77	B083	TS80C4	18000	9028
11.9	665	2.5	144.69	B103	TS80C4	22000	11307
10.4	760	2.2	165.25	B103	TS80C4	22000	11760

1.10 kW

n2 [rpm]	M2 [Nm]	fs	i	Reductor	Motor	Fr2 D-S-P [N]	Fr2 C [N]
227.2	44	1.9	7.62	BA42	TS80D4	-	1691
221.2	45	3.3	7.91	BA52	TH90S4	-	1828
221.2	45	3.3	7.91	BA52	TP90S4	-	1828
218.6	46	3.3	7.91	BA52	TS80D4	-	1835
217.4	46	3.3	7.91	BA52	TS90S4	-	1838
185.0	54	2.8	9.46	BA52	TH90S4	-	1940
185.0	54	2.8	9.46	BA52	TP90S4	-	1940
182.8	55	2.8	9.46	BA52	TS80D4	-	1947
181.8	55	2.7	9.46	BA52	TS90S4	-	1951
162.8	61	1.4	10.62	BA42	TS80D4	-	1889
151.2	66	2.3	11.57	BA52	TH90S4	-	2075
151.2	66	2.3	11.57	BA52	TP90S4	-	2075
149.5	67	2.3	11.57	BA52	TS80D4	-	2083
148.6	67	2.2	11.57	BA52	TS90S4	-	2087
145.3	69	2.4	7.91	BA52	TH90L6	-	2102
144.1	70	2.3	7.91	BA52	TS90L6	-	2108
133.6	75	1.1	12.95	BA42	TS80D4	-	2018
121.5	83	2.0	9.46	BA52	TH90L6	-	2231
120.5	84	2.0	9.46	BA52	TS90L6	-	2238
119.7	83	1.0	14.46	BA42	TS80D4	-	2093
119.7	83	1.8	14.63	BA52	TH90S4	-	2243
119.7	83	1.8	14.63	BA52	TP90S4	-	2243
118.3	84	1.8	14.63	BA52	TS80D4	-	2251
117.6	85	1.8	14.63	BA52	TS90S4	-	2256
105.0	95	1.2	16.47	BA42	TS80D4	-	2186
102.3	98	1.9	17.11	BA52	TH90S4	-	2363
102.3	98	1.9	17.11	BA52	TP90S4	-	2363
101.1	99	1.9	17.11	BA52	TS80D4	-	2372
100.5	99	1.9	17.11	BA52	TS90S4	-	2377
99.4	101	1.6	11.57	BA52	TH90L6	-	2386
98.5	102	1.6	11.57	BA52	TS90L6	-	2393
97.5	102	3.9	17.94	BA72	TH90S4	6083	3041
97.5	102	3.9	17.94	BA72	TP90S4	6083	3041
95.9	104	3.8	17.94	BA72	TS90S4	6118	3059

1.10 kW

n ₂ [rpm]	M ₂ [Nm]	f _s	i	Reductor	Motor	Fr ₂ D-S-P [N]	Fr ₂ C [N]
92.4	109	3.3	12.44	BA72	TH90L6	6193	3096
91.6	110	3.3	12.44	BA72	TS90L6	6211	3105
85.5	117	1.6	20.46	BA52	TH90S4	-	2508
85.5	117	1.6	20.46	BA52	TP90S4	-	2508
84.5	118	1.6	20.46	BA52	TS80D4	-	2518
84.1	119	1.6	20.46	BA52	TS90S4	-	2523
78.9	127	3.1	22.19	BA72	TH90S4	6529	3265
78.9	127	3.1	22.19	BA72	TP90S4	6529	3265
78.6	128	1.3	14.63	BA52	TH90L6	-	2580
77.9	129	1.3	14.63	BA52	TS90L6	-	2587
77.5	129	3.1	22.19	BA72	TS90S4	6567	3284
77.1	131	3.3	14.91	BA72	TH90L6	6577	3288
76.5	132	3.3	14.91	BA72	TS90L6	6596	3298
69.9	143	1.3	25.03	BA52	TH90S4	-	2683
69.9	143	1.3	25.03	BA52	TP90S4	-	2683
69.1	144	1.3	25.03	BA52	TS80D4	-	2693
68.7	145	1.3	25.03	BA52	TS90S4	-	2698
67.2	150	1.4	17.11	BA52	TH90L6	-	2718
66.6	151	1.4	17.11	BA52	TS90L6	-	2726
66.3	143	4.0	26.09	B063	TS80D4	12000	3485
65.9	143	3.9	26.09	B063	TS90S4	12000	3491
64.1	157	2.7	17.94	BA72	TH90L6	6996	3498
63.8	157	2.5	27.45	BA72	TH90S4	7009	3504
63.8	157	2.5	27.45	BA72	TP90S4	7009	3504
63.5	159	2.7	17.94	BA72	TS90L6	7017	3508
63.0	158	2.5	27.45	BA72	TS80D4	7036	3518
62.7	159	2.5	27.45	BA72	TS90S4	7049	3525
62.4	151	3.7	28.03	B063	TH90S4	12000	3547
62.4	151	3.7	28.03	B063	TP90S4	12000	3547
61.7	153	3.7	28.03	B063	TS80D4	12000	3559
61.4	154	3.7	28.03	B063	TS90S4	12000	3566
56.2	179	1.1	20.46	BA52	TH90L6	-	2885
55.7	181	1.1	20.46	BA52	TS90L6	-	2894
55.3	180	1.0	31.63	BA52	TH90S4	-	2900
55.3	180	1.0	31.63	BA52	TP90S4	-	2900
54.7	182	1.0	31.63	BA52	TS80D4	-	2912
54.4	184	1.0	31.63	BA52	TS90S4	-	2917
53.0	188	2.1	33.04	BA72	TH90S4	7456	3728
53.0	188	2.1	33.04	BA72	TP90S4	7456	3728
52.4	191	2.1	33.04	BA72	TS80D4	7484	3742
52.3	181	3.1	33.43	B063	TH90S4	12000	3734

5.2 B/BA MOTORREDUCTORES (60Hz)

1.10 kW

n2 [rpm]	M2 [Nm]	fs	i	Reductor	Motor	Fr2 D-S-P [N]	Fr2 C [N]
52.3	181	3.1	33.43	B063	TP90S4	12000	3734
52.1	192	2.1	33.04	BA72	TS90S4	7499	3749
51.8	195	2.2	22.19	BA72	TH90L6	7510	3755
51.7	183	3.1	33.43	B063	TS80D4	12000	3746
51.4	186	3.3	22.39	B063	TH90L6	12000	3752
51.4	184	3.1	33.43	B063	TS90S4	12000	3753
51.4	196	2.2	22.19	BA72	TS90L6	7532	3766
50.9	188	3.3	22.39	B063	TS90L6	12000	3761
49.3	202	0.9	35.10	BA52	TS80D4	-	3014
45.9	219	0.9	25.03	BA52	TH90L6	-	3086
45.5	221	0.9	25.03	BA52	TS90L6	-	3095
45.4	208	2.7	38.58	B063	TH90S4	12000	3890
45.4	208	2.7	38.58	B063	TP90S4	12000	3890
44.8	211	2.7	38.58	B063	TS80D4	12000	3903
44.6	212	2.7	38.58	B063	TS90S4	12000	3909
44.2	214	3.7	39.60	B083	TH90S4	18000	6103
44.2	214	3.7	39.60	B083	TP90S4	18000	6103
44.1	217	2.8	26.09	B063	TH90L6	12000	3919
43.7	219	2.8	26.09	B063	TS90L6	12000	3929
43.7	216	3.7	39.60	B083	TS80D4	18000	6125
43.4	218	3.7	39.60	B083	TS90S4	18000	6135
43.0	222	3.9	26.71	B083	TH90L6	18000	6150
42.8	233	1.6	40.87	BA72	TH90S4	8003	4002
42.8	233	1.6	40.87	BA72	TP90S4	8003	4002
42.7	224	3.9	26.71	B083	TS90L6	18000	6166
42.3	236	1.6	40.87	BA72	TS80D4	8034	4017
42.1	237	1.6	40.87	BA72	TS90S4	8049	4025
41.9	241	1.8	27.45	BA72	TH90L6	8062	4031
41.5	243	1.8	27.45	BA72	TS90L6	8085	4043
41.0	233	2.6	28.03	B063	TH90L6	12000	3999
40.7	235	2.6	28.03	B063	TS90L6	12000	4009
40.7	232	3.4	42.95	B083	TH90S4	18000	6255
40.7	232	3.4	42.95	B083	TP90S4	18000	6255
40.5	234	2.4	43.22	B063	TH90S4	12000	4017
40.5	234	2.4	43.22	B063	TP90S4	12000	4017
40.3	235	3.4	42.95	B083	TS80D4	18000	6277
40.0	236	2.4	43.22	B063	TS80D4	12000	4029
40.0	236	3.4	42.95	B083	TS90S4	18000	6288
39.9	237	1.8	43.89	BA73	TH90S4	8196	4098
39.9	237	1.8	43.89	BA73	TP90S4	8196	4098
39.8	238	2.4	43.22	B063	TS90S4	12000	4036

1.10 kW

n2 [rpm]	M2 [Nm]	fs	i	Reductor	Motor	Fr2 D-S-P [N]	Fr2 C [N]
39.4	240	1.8	43.89	BA73	TS80D4	8227	4114
39.2	241	1.8	43.89	BA73	TS90S4	8243	4121
39.0	245	3.6	29.50	B083	TH90L6	18000	6336
38.6	247	3.5	29.50	B083	TS90L6	18000	6352
38.5	245	3.3	45.44	B083	TH90S4	18000	6362
38.5	245	3.3	45.44	B083	TP90S4	18000	6362
38.3	260	1.3	45.64	BA72	TH90S4	8303	4152
38.3	260	1.3	45.64	BA72	TP90S4	8303	4152
38.1	248	3.2	45.44	B083	TS80D4	18000	6384
37.9	250	3.2	45.44	B083	TS90S4	18000	6395
37.9	263	1.2	45.64	BA72	TS80D4	8335	4168
37.7	265	1.2	45.64	BA72	TS90S4	8351	4176
36.2	264	3.3	31.80	B083	TH90L6	18000	6480
35.9	266	3.3	31.80	B083	TS90L6	18000	6497
34.8	290	1.5	33.04	BA72	TH90L6	8575	4288
34.5	292	1.5	33.04	BA72	TS90L6	8600	4300
34.4	278	2.2	33.43	B063	TH90L6	12000	4198
34.4	274	2.1	50.81	B063	TH90S4	12000	4200
34.4	274	2.1	50.81	B063	TP90S4	12000	4200
34.2	277	2.9	51.19	B083	TH90S4	18000	6592
34.2	277	2.9	51.19	B083	TP90S4	18000	6592
34.1	280	2.2	33.43	B063	TS90L6	12000	4208
34.0	278	2.0	50.81	B063	TS80D4	12000	4214
33.9	279	2.0	50.81	B063	TS90S4	12000	4220
33.8	280	2.9	51.19	B083	TS80D4	18000	6615
33.6	281	2.8	51.19	B083	TS90S4	18000	6626
33.3	286	3.0	34.49	B083	TH90L6	18000	6639
33.1	289	3.0	34.49	B083	TS90L6	18000	6656
33.1	285	1.5	52.83	BA73	TH90S4	8718	4359
33.1	285	1.5	52.83	BA73	TP90S4	8718	4359
32.7	289	1.5	52.83	BA73	TS80D4	8752	4376
32.6	290	1.5	52.83	BA73	TS90S4	8768	4384
31.9	313	1.1	54.94	BA72	TH90S4	8833	4416
31.9	313	1.1	54.94	BA72	TP90S4	8833	4416
31.5	300	2.7	55.52	B083	TH90S4	18000	6753
31.5	300	2.7	55.52	B083	TP90S4	18000	6753
31.5	317	1.0	54.94	BA72	TS80D4	8867	4433
31.3	319	1.0	54.94	BA72	TS90S4	8884	4442
31.2	303	2.6	55.52	B083	TS80D4	18000	6776
31.0	305	2.6	55.52	B083	TS90S4	18000	6788
30.7	308	1.8	56.93	B063	TH90S4	12000	4332

5.2 B/BA MOTORREDUCTORES (60Hz)

1.10 kW

n2 [rpm]	M2 [Nm]	fs	i	Reductor	Motor	Fr2 D-S-P [N]	Fr2 C [N]
30.7	308	1.8	56.93	B063	TP90S4	12000	4332
30.4	311	1.8	56.93	B063	TS80D4	12000	4345
30.2	313	1.8	56.93	B063	TS90S4	12000	4352
29.8	320	1.9	38.58	B063	TH90L6	12000	4364
29.6	323	1.9	38.58	B063	TS90L6	12000	4374
29.2	324	2.5	59.96	B083	TH90S4	18000	6908
29.2	324	2.5	59.96	B083	TP90S4	18000	6908
29.0	329	2.6	39.60	B083	TH90L6	18000	6914
28.9	328	2.4	59.96	B083	TS80D4	18000	6931
28.8	332	2.6	39.60	B083	TS90L6	18000	6932
28.7	330	2.4	59.96	B083	TS90S4	18000	6943
28.1	358	1.1	40.87	BA72	TH90L6	9205	4603
27.9	361	1.1	40.87	BA72	TS90L6	9232	4616
27.5	344	2.3	63.74	B083	TH90S4	18000	7033
27.5	344	2.3	63.74	B083	TP90S4	18000	7033
27.1	348	2.3	63.74	B083	TS80D4	18000	7057
27.0	350	2.3	63.74	B083	TS90S4	18000	7069
26.8	357	2.4	42.95	B083	TH90L6	18000	7081
26.8	353	1.2	65.35	BA73	TH90S4	9358	4679
26.8	353	1.2	65.35	BA73	TP90S4	9358	4679
26.6	359	1.7	43.22	B063	TH90L6	12000	4496
26.5	360	2.4	42.95	B083	TS90L6	18000	7099
26.5	357	1.2	65.35	BA73	TS80D4	9394	4697
26.4	362	1.7	43.22	B063	TS90L6	12000	4507
26.3	359	1.2	65.35	BA73	TS90S4	9413	4706
26.2	364	1.3	43.89	BA73	TH90L6	9427	4713
26.0	368	1.3	43.89	BA73	TS90L6	9454	4727
25.3	374	1.5	69.16	B063	TH90S4	12000	4560
25.3	374	1.5	69.16	B063	TP90S4	12000	4560
25.3	377	2.3	45.44	B083	TH90L6	18000	7197
25.3	374	2.1	69.14	B083	TH90S4	18000	7201
25.3	374	2.1	69.14	B083	TP90S4	18000	7201
25.1	381	2.3	45.44	B083	TS90L6	18000	7215
25.0	378	1.5	69.16	B063	TS80D4	12000	4574
25.0	378	2.1	69.14	B083	TS80D4	18000	7225
24.9	380	1.5	69.16	B063	TS90S4	12000	4581
24.9	380	2.1	69.14	B083	TS90S4	18000	7238
23.9	395	2.0	73.14	B083	TH90S4	18000	7319
23.9	395	2.0	73.14	B083	TP90S4	18000	7319
23.7	400	2.0	73.14	B083	TS80D4	18000	7344
23.6	400	4.0	72.76	B103	TS90S4	22000	9119

5.2 B/BA MOTORREDUCTORES (60Hz)

1.10 kW

n2 [rpm]	M2 [Nm]	fs	i	Reductor	Motor	Fr2 D-S-P [N]	Fr2 C [N]
23.5	402	2.0	73.14	B083	TS90S4	18000	7356
22.6	422	1.5	50.81	B063	TH90L6	12000	4687
22.6	419	1.3	77.48	B063	TH90S4	12000	4695
22.6	419	1.3	77.48	B063	TP90S4	12000	4695
22.5	425	2.0	51.19	B083	TH90L6	18000	7448
22.4	426	1.4	50.81	B063	TS90L6	12000	4697
22.3	423	1.3	77.48	B063	TS80D4	12000	4709
22.3	429	2.0	51.19	B083	TS90L6	18000	7467
22.2	426	1.3	77.48	B063	TS90S4	12000	4716
22.2	426	3.7	78.92	B103	TH90S4	22000	9299
22.2	426	3.7	78.92	B103	TP90S4	22000	9299
21.9	431	3.7	78.92	B103	TS80D4	22000	9331
21.8	434	3.7	78.92	B103	TS90S4	22000	9348
21.8	439	1.1	52.83	BA73	TH90L6	10000	5014
21.7	436	1.8	80.76	B083	TH90S4	18000	7530
21.7	436	1.8	80.76	B083	TP90S4	18000	7530
21.7	440	4.0	53.02	B103	TH90L6	22000	9358
21.7	437	1.0	80.83	BA73	TH90S4	10000	5023
21.7	437	1.0	80.83	BA73	TP90S4	10000	5023
21.6	443	1.0	52.83	BA73	TS90L6	10000	5028
21.5	444	3.9	53.02	B103	TS90L6	22000	9383
21.4	441	1.8	80.76	B083	TS80D4	18000	7555
21.4	442	1.0	80.83	BA73	TS80D4	10000	5042
21.3	444	1.8	80.76	B083	TS90S4	18000	7567
21.3	444	1.0	80.83	BA73	TS90S4	10000	5052
20.9	452	3.7	83.66	B103	TH90S4	22000	9465
20.9	452	3.7	83.66	B103	TP90S4	22000	9465
20.7	461	1.9	55.52	B083	TH90L6	18000	7622
20.7	457	3.7	83.66	B103	TS80D4	22000	9498
20.6	460	3.7	83.66	B103	TS90S4	22000	9515
20.5	465	1.9	55.52	B083	TS90L6	18000	7641
20.2	473	1.3	56.93	B063	TH90L6	12000	4822
20.0	477	1.3	56.93	B063	TS90L6	12000	4832
19.7	486	3.6	58.50	B103	TH90L6	22000	9641
19.5	490	3.6	58.50	B103	TS90L6	22000	9667
19.2	494	1.1	90.33	B063	TS80D4	12000	4891
19.2	498	1.8	59.96	B083	TH90L6	18000	7789
19.0	502	1.7	59.96	B083	TS90L6	18000	7808
19.0	498	1.6	92.19	B083	TH90S4	18000	7818
19.0	498	1.6	92.19	B083	TP90S4	18000	7818
19.0	499	3.4	92.31	B103	TH90S4	22000	9751

1.10 kW

n2 [rpm]	M2 [Nm]	fs	i	Reductor	Motor	Fr2 D-S-P [N]	Fr2 C [N]
19.0	499	3.4	92.31	B103	TP90S4	22000	9751
18.8	504	1.6	92.19	B083	TS80D4	18000	7843
18.7	507	1.6	92.19	B083	TS90S4	18000	7856
18.7	504	3.4	92.31	B103	TS80D4	22000	9785
18.6	507	3.3	92.31	B103	TS90S4	22000	9802
18.0	529	1.6	63.74	B083	TH90L6	18000	7924
17.9	534	1.6	63.74	B083	TS90L6	18000	7943
17.7	539	3.2	64.89	B103	TH90L6	22000	9947
17.6	544	3.2	64.89	B103	TS90L6	22000	9973
17.4	543	1.5	100.57	B083	TH90S4	18000	8010
17.4	543	1.5	100.57	B083	TP90S4	18000	8010
17.2	550	1.5	100.57	B083	TS80D4	18000	8035
17.1	553	1.0	101.20	B063	TS80D4	12000	5026
17.1	553	1.4	100.57	B083	TS90S4	18000	8048
16.8	569	3.1	68.58	B103	TH90L6	22000	10113
16.6	574	1.1	69.16	B063	TH90L6	12000	5051
16.6	574	1.5	69.14	B083	TH90L6	18000	8104
16.6	569	1.4	105.29	B083	TH90S4	18000	8112
16.6	569	1.4	105.29	B083	TP90S4	18000	8112
16.6	574	3.0	68.58	B103	TS90L6	22000	10139
16.6	570	3.0	105.44	B103	TH90S4	22000	10149
16.6	570	3.0	105.44	B103	TP90S4	22000	10149
16.5	579	1.1	69.16	B063	TS90L6	12000	5061
16.5	579	1.5	69.14	B083	TS90L6	18000	8123
16.4	575	1.4	105.29	B083	TS80D4	18000	8138
16.4	576	2.9	105.44	B103	TS80D4	22000	10184
16.3	579	1.4	105.29	B083	TS90S4	18000	8151
16.3	580	2.9	105.44	B103	TS90S4	22000	10202
15.8	604	2.9	72.76	B103	TH90L6	22000	10293
15.7	607	1.4	73.14	B083	TH90L6	18000	8230
15.7	609	2.9	72.76	B103	TS90L6	22000	10320
15.6	613	1.4	73.14	B083	TS90L6	18000	8249
15.5	611	0.9	111.74	B063	TS80D4	12000	5142
15.2	620	2.7	114.80	B103	TH90S4	22000	10410
15.2	620	2.7	114.80	B103	TP90S4	22000	10410
15.1	628	1.3	116.25	B083	TH90S4	18000	8335
15.1	628	1.3	116.25	B083	TP90S4	18000	8335
15.1	627	2.7	114.80	B103	TS80D4	22000	10445
15.0	631	2.7	114.80	B103	TS90S4	22000	10463
14.9	635	1.3	116.25	B083	TS80D4	18000	8361
14.8	643	1.0	77.48	B063	TH90L6	12000	5183

1.10 kW

n2 [rpm]	M2 [Nm]	fs	i	Reductor	Motor	Fr2 D-S-P [N]	Fr2 C [N]
14.8	639	1.3	116.25	B083	TS90S4	18000	8374
14.7	649	0.9	77.48	B063	TS90L6	12000	5193
14.6	655	2.7	78.92	B103	TH90L6	22000	10545
14.5	651	2.6	120.42	B103	TH90S4	22000	10558
14.5	651	2.6	120.42	B103	TP90S4	22000	10558
14.4	661	2.6	78.92	B103	TS90L6	22000	10572
14.4	658	2.6	120.42	B103	TS80D4	22000	10594
14.3	662	2.6	120.42	B103	TS90S4	22000	10612
14.2	671	1.3	80.76	B083	TH90L6	18000	8454
14.1	676	1.3	80.76	B083	TS90L6	18000	8473
13.8	685	1.2	126.76	B083	TH90S4	18000	8532
13.8	685	1.2	126.76	B083	TP90S4	18000	8532
13.7	695	2.7	83.66	B103	TH90L6	22000	10727
13.6	693	1.2	126.76	B083	TS80D4	18000	8558
13.6	697	1.1	126.76	B083	TS90S4	18000	8571
13.6	701	2.6	83.66	B103	TS90L6	22000	10755
13.2	718	2.4	132.87	B103	TH90S4	22000	10869
13.2	718	2.4	132.87	B103	TP90S4	22000	10869
13.0	726	2.3	132.87	B103	TS80D4	22000	10906
12.9	730	2.3	132.87	B103	TS90S4	22000	10924
12.5	766	1.1	92.19	B083	TH90L6	18000	8756
12.5	766	2.4	92.31	B103	TH90L6	22000	11041
12.4	772	1.1	92.19	B083	TS90L6	18000	8776
12.4	773	2.4	92.31	B103	TS90L6	22000	11070
12.1	782	1.0	144.77	B083	TH90S4	18000	8837
12.1	782	1.0	144.77	B083	TP90S4	18000	8837
12.1	782	2.2	144.69	B103	TH90S4	22000	11144
12.1	782	2.2	144.69	B103	TP90S4	22000	11144
12.0	791	1.0	144.77	B083	TS80D4	18000	8864
12.0	791	2.1	144.69	B103	TS80D4	22000	11181
11.9	796	1.0	144.77	B083	TS90S4	18000	8877
11.9	795	2.1	144.69	B103	TS90S4	22000	11200
11.4	835	1.0	100.57	B083	TH90L6	18000	8956
11.3	842	1.0	100.57	B083	TS90L6	18000	8976
10.9	874	1.0	105.29	B083	TH90L6	18000	9062
10.9	876	2.1	105.44	B103	TH90L6	22000	11476
10.9	866	3.8	160.23	B123	TH90S4	30000	16160
10.9	866	3.8	160.23	B123	TP90S4	30000	16160
10.8	882	1.0	105.29	B083	TS90L6	18000	9082
10.8	883	2.1	105.44	B103	TS90L6	22000	11504
10.7	881	3.7	160.23	B123	TS90S4	30000	16239

5.2 B/BA MOTORREDUCTORES (60Hz)

1.10 kW

n2 [rpm]	M2 [Nm]	fs	i	Reductor	Motor	Fr2 D-S-P [N]	Fr2 C [N]
10.6	893	1.9	165.25	B103	TH90S4	22000	11580
10.6	893	1.9	165.25	B103	TP90S4	22000	11580
10.5	903	1.9	165.25	B103	TS80D4	22000	11619
10.4	908	1.9	165.25	B103	TS90S4	22000	11638
10.0	953	1.9	114.80	B103	TH90L6	22000	11759
9.9	965	0.9	116.25	B083	TH90L6	18000	9292
9.9	962	1.9	114.80	B103	TS90L6	22000	11788
9.7	975	3.4	180.40	B123	TH90S4	30000	16708
9.7	975	3.4	180.40	B123	TP90S4	30000	16708
9.6	993	3.6	119.60	B123	TH90L6	30000	16736
9.5	1000	1.8	120.42	B103	TH90L6	22000	11920
9.5	1009	1.8	120.42	B103	TS90L6	22000	11949
9.5	1002	3.6	119.60	B123	TS90L6	30000	16776
9.5	992	3.3	180.40	B123	TS90S4	30000	16788
8.8	1079	3.3	129.96	B123	TH90L6	30000	17124
8.8	1089	3.3	129.96	B123	TS90L6	30000	17165
8.7	1103	1.7	132.87	B103	TH90L6	22000	12255
8.6	1113	1.7	132.87	B103	TS90L6	22000	12285
8.0	1199	3.0	144.43	B123	TH90L6	30000	17624
7.9	1201	1.5	144.69	B103	TH90L6	22000	12550
7.9	1212	1.5	144.69	B103	TS90L6	22000	12581
7.9	1210	3.0	144.43	B123	TS90L6	30000	17665
7.2	1330	2.7	160.23	B123	TH90L6	30000	18120
7.1	1342	2.7	160.23	B123	TS90L6	30000	18162
7.0	1372	1.3	165.25	B103	TH90L6	22000	13016
6.9	1384	1.3	165.25	B103	TS90L6	22000	13047
6.4	1498	2.4	180.40	B123	TH90L6	30000	18693
6.3	1511	2.4	180.40	B123	TS90L6	30000	18736

1.50 kW

n2 [rpm]	M2 [Nm]	fs	i	Reductor	Motor	Fr2 D-S-P [N]	Fr2 C [N]
221.2	62	2.4	7.91	BA52	TP90L4	-	1828
219.9	62	2.4	7.91	BA52	TH90L4	-	1831
217.4	63	2.4	7.91	BA52	TS90LA4	-	1838
185.0	74	2.0	9.46	BA52	TP90L4	-	1940
183.9	74	2.0	9.46	BA52	TH90L4	-	1943
181.8	75	2.0	9.46	BA52	TS90LA4	-	1951
151.2	90	1.7	11.57	BA52	TP90L4	-	2075
150.3	91	1.7	11.57	BA52	TH90L4	-	2079
148.6	92	1.6	11.57	BA52	TS90LA4	-	2087

5.2 B/BA MOTORREDUCTORES (60Hz)

1.50 kW

n2 [rpm]	M2 [Nm]	fs	i	Reductor	Motor	Fr2 D-S-P [N]	Fr2 C [N]
140.6	97	3.4	12.44	BA72	TP90L4	5384	2692
139.8	97	3.4	12.44	BA72	TH90L4	5394	2697
138.2	98	3.3	12.44	BA72	TS90LA4	5415	2708
137.6	100	3.6	8.36	BA72	TH100L6	5423	2712
137.6	100	3.6	8.36	BA72	TS100LA6	5423	2712
119.7	114	1.3	14.63	BA52	TP90L4	-	2243
119.0	114	1.3	14.63	BA52	TH90L4	-	2247
117.6	116	1.3	14.63	BA52	TS90LA4	-	2256
117.4	116	3.4	14.91	BA72	TP90L4	5718	2859
116.7	117	3.4	14.91	BA72	TH90L4	5729	2864
115.4	118	3.3	14.91	BA72	TS90LA4	5751	2876
114.3	120	3.0	10.06	BA72	TH100L6	5769	2884
114.3	120	3.0	10.06	BA72	TS100LA6	5769	2884
102.3	133	1.4	17.11	BA52	TP90L4	-	2363
101.7	134	1.4	17.11	BA52	TH90L4	-	2368
100.5	135	1.4	17.11	BA52	TS90LA4	-	2377
97.5	140	2.8	17.94	BA72	TP90L4	6083	3041
97.0	140	2.8	17.94	BA72	TH90L4	6094	3047
95.9	142	2.8	17.94	BA72	TS90LA4	6118	3059
92.4	149	2.4	12.44	BA72	TS100LA6	6193	3096
92.4	149	2.4	12.44	BA72	TH100L6	6193	3096
85.5	159	1.2	20.46	BA52	TP90L4	-	2508
85.0	160	1.2	20.46	BA52	TH90L4	-	2513
84.1	162	1.2	20.46	BA52	TS90LA4	-	2523
78.9	173	2.3	22.19	BA72	TP90L4	6529	3265
78.4	174	2.3	22.19	BA72	TH90L4	6542	3271
78.1	165	3.4	22.39	B063	TP90L4	11419	3263
77.7	166	3.4	22.39	B063	TH90L4	11438	3268
77.5	176	2.2	22.19	BA72	TS90LA4	6567	3284
77.1	178	2.4	14.91	BA72	TH100L6	6577	3288
77.1	178	2.4	14.91	BA72	TS100LA6	6577	3288
76.8	168	3.4	22.39	B063	TS90LA4	11476	3279
75.8	172	3.5	15.18	B063	TH100L6	11512	3289
75.8	172	3.5	15.18	B063	TS100LA6	11512	3289
69.9	195	1.0	25.03	BA52	TP90L4	-	2683
69.5	196	1.0	25.03	BA52	TH90L4	-	2688
68.7	198	0.9	25.03	BA52	TS90LA4	-	2698
67.6	193	3.2	17.00	B063	TH100L6	11889	3397
67.6	193	3.2	17.00	B063	TS100LA6	11889	3397
67.1	192	2.9	26.09	B063	TP90L4	11926	3407
66.7	193	2.9	26.09	B063	TH90L4	11945	3413

5.2 B/BA MOTORREDUCTORES (60Hz)

1.50 kW

n2 [rpm]	M2 [Nm]	fs	i	Reductor	Motor	Fr2 D-S-P [N]	Fr2 C [N]
65.9	196	2.9	26.09	B063	TS90LA4	11984	3424
64.4	200	4.0	26.71	B083	TS90LA4	18000	5378
64.1	214	2.0	17.94	BA72	TH100L6	6996	3498
64.1	214	2.0	17.94	BA72	TS100LA6	6996	3498
63.8	213	1.8	27.45	BA72	TP90L4	7009	3504
63.4	215	1.8	27.45	BA72	TH90L4	7022	3511
62.7	217	1.8	27.45	BA72	TS90LA4	7049	3525
62.4	207	2.7	28.03	B063	TP90L4	12000	3476
62.1	208	2.7	28.03	B063	TH90L4	12000	3482
61.4	210	2.7	28.03	B063	TS90LA4	12000	3493
59.3	217	3.7	29.50	B083	TP90L4	18000	5511
59.0	219	3.7	29.50	B083	TH90L4	18000	5521
58.3	221	3.6	29.50	B083	TS90LA4	18000	5540
55.0	234	3.4	31.80	B083	TP90L4	18000	5636
54.7	236	3.4	31.80	B083	TH90L4	18000	5646
54.1	238	3.4	31.80	B083	TS90LA4	18000	5665
53.0	257	1.5	33.04	BA72	TP90L4	7456	3728
52.7	258	1.5	33.04	BA72	TH90L4	7470	3735
52.3	246	2.3	33.43	B063	TP90L4	12000	3649
52.1	261	1.5	33.04	BA72	TS90LA4	7499	3749
52.0	248	2.3	33.43	B063	TH90L4	12000	3655
51.8	265	1.6	22.19	BA72	TH100L6	7510	3755
51.8	265	1.6	22.19	BA72	TS100LA6	7510	3755
51.4	254	2.4	22.39	B063	TH100L6	12000	3665
51.4	254	2.4	22.39	B063	TS100LA6	12000	3665
51.4	251	2.3	33.43	B063	TS90LA4	12000	3666
50.7	254	3.1	34.49	B083	TP90L4	18000	5774
50.4	258	3.4	22.82	B083	TH100L6	18000	5783
50.4	258	3.4	22.82	B083	TS100LA6	18000	5783
50.4	256	3.1	34.49	B083	TH90L4	18000	5784
49.9	259	3.1	34.49	B083	TS90LA4	18000	5804
45.4	284	2.0	38.58	B063	TP90L4	12000	3792
45.1	286	2.0	38.58	B063	TH90L4	12000	3798
44.6	289	2.0	38.58	B063	TS90LA4	12000	3810
44.2	292	2.7	39.60	B083	TP90L4	18000	6013
44.1	295	2.1	26.09	B063	TH100L6	12000	3817
44.1	295	2.1	26.09	B063	TS100LA6	12000	3817
43.9	293	2.7	39.60	B083	TH90L4	18000	6024
43.4	297	2.7	39.60	B083	TS90LA4	18000	6044
43.0	302	2.9	26.71	B083	TH100L6	18000	6056
43.0	302	2.9	26.71	B083	TS100LA6	18000	6056

1.50 kW

n2 [rpm]	M2 [Nm]	fs	i	Reductor	Motor	Fr2 D-S-P [N]	Fr2 C [N]
42.8	318	1.2	40.87	BA72	TP90L4	8003	4002
42.6	320	1.2	40.87	BA72	TH90L4	8018	4009
42.1	323	1.2	40.87	BA72	TS90LA4	8049	4025
41.9	328	1.3	27.45	BA72	TH100L6	8062	4031
41.9	328	1.3	27.45	BA72	TS100LA6	8062	4031
41.0	317	1.9	28.03	B063	TH100L6	12000	3890
41.0	317	1.9	28.03	B063	TS100LA6	12000	3890
40.7	316	2.5	42.95	B083	TP90L4	18000	6158
40.5	318	1.8	43.22	B063	TP90L4	12000	3907
40.5	318	2.5	42.95	B083	TH90L4	18000	6168
40.3	320	1.8	43.22	B063	TH90L4	12000	3913
40.0	322	2.5	42.95	B083	TS90LA4	18000	6189
39.9	323	1.3	43.89	BA73	TP90L4	8196	4098
39.8	324	1.7	43.22	B063	TS90LA4	12000	3925
39.6	325	1.3	43.89	BA73	TH90L4	8211	4106
39.2	329	1.3	43.89	BA73	TS90LA4	8243	4121
39.0	334	2.6	29.50	B083	TH100L6	18000	6233
39.0	334	2.6	29.50	B083	TS100LA6	18000	6233
38.5	335	2.4	45.44	B083	TP90L4	18000	6259
38.3	337	2.4	45.44	B083	TH90L4	18000	6269
38.3	355	0.9	45.64	BA72	TP90L4	8303	4152
38.1	357	0.9	45.64	BA72	TH90L4	8319	4160
37.9	341	2.3	45.44	B083	TS90LA4	18000	6290
37.7	361	0.9	45.64	BA72	TS90LA4	8351	4176
36.2	360	2.4	31.80	B083	TH100L6	18000	6369
36.2	360	2.4	31.80	B083	TS100LA6	18000	6369
34.8	395	1.1	33.04	BA72	TH100L6	8575	4288
34.8	395	1.1	33.04	BA72	TS100LA6	8575	4288
34.4	379	1.6	33.43	B063	TH100L6	12000	4068
34.4	379	1.6	33.43	B063	TS100LA6	12000	4068
34.4	374	1.5	50.81	B063	TP90L4	12000	4072
34.2	376	1.5	50.81	B063	TH90L4	12000	4078
34.2	377	2.1	51.19	B083	TP90L4	18000	6476
34.0	379	2.1	51.19	B083	TH90L4	18000	6487
33.9	381	1.5	50.81	B063	TS90LA4	12000	4089
33.6	384	2.1	51.19	B083	TS90LA4	18000	6508
33.3	391	2.2	34.49	B083	TH100L6	18000	6518
33.3	391	2.2	34.49	B083	TS100LA6	18000	6518
33.1	389	1.1	52.83	BA73	TP90L4	8718	4359
32.9	391	1.1	52.83	BA73	TH90L4	8735	4367
32.6	396	1.1	52.83	BA73	TS90LA4	8768	4384

5.2 B/BA MOTORREDUCTORES (60Hz)

1.50 kW

n2 [rpm]	M2 [Nm]	fs	i	Reductor	Motor	Fr2 D-S-P [N]	Fr2 C [N]
31.5	409	2.0	55.52	B083	TP90L4	18000	6627
31.3	411	1.9	55.52	B083	TH90L4	18000	6638
31.0	416	1.9	55.52	B083	TS90LA4	18000	6660
30.7	419	1.3	56.93	B063	TP90L4	12000	4188
30.6	422	1.3	56.93	B063	TH90L4	12000	4193
30.2	427	1.3	56.93	B063	TS90LA4	12000	4205
29.9	431	3.7	58.50	B103	TP90L4	22000	8387
29.8	437	1.4	38.58	B063	TH100L6	12000	4213
29.8	437	1.4	38.58	B063	TS100LA6	12000	4213
29.7	433	3.7	58.50	B103	TH90L4	22000	8402
29.4	439	3.6	58.50	B103	TS90LA4	22000	8431
29.2	442	1.8	59.96	B083	TP90L4	18000	6772
29.0	444	1.8	59.96	B083	TH90L4	18000	6783
29.0	448	1.9	39.60	B083	TH100L6	18000	6776
29.0	448	1.9	39.60	B083	TS100LA6	18000	6776
28.7	449	1.8	59.96	B083	TS90LA4	18000	6805
28.0	466	3.7	41.12	B103	TH100L6	22000	8555
28.0	466	3.7	41.12	B103	TS100LA6	22000	8555
27.5	470	1.7	63.74	B083	TP90L4	18000	6888
27.3	472	1.7	63.74	B083	TH90L4	18000	6899
27.0	478	1.7	63.74	B083	TS90LA4	18000	6921
27.0	478	3.3	64.89	B103	TP90L4	22000	8652
26.8	486	1.8	42.95	B083	TH100L6	18000	6931
26.8	486	1.8	42.95	B083	TS100LA6	18000	6931
26.8	481	3.3	64.89	B103	TH90L4	22000	8667
26.6	489	1.3	43.22	B063	TH100L6	12000	4328
26.6	489	1.3	43.22	B063	TS100LA6	12000	4328
26.5	486	3.3	64.89	B103	TS90LA4	22000	8697
25.8	505	3.4	44.61	B103	TH100L6	22000	8766
25.8	505	3.4	44.61	B103	TS100LA6	22000	8766
25.5	505	3.2	68.58	B103	TP90L4	22000	8797
25.4	508	3.1	68.58	B103	TH90L4	22000	8812
25.3	509	1.1	69.16	B063	TP90L4	12000	4385
25.3	514	1.7	45.44	B083	TH100L6	18000	7039
25.3	514	1.7	45.44	B083	TS100LA6	18000	7039
25.3	509	1.6	69.14	B083	TP90L4	18000	7044
25.2	512	1.1	69.16	B063	TH90L4	12000	4391
25.2	512	1.6	69.14	B083	TH90L4	18000	7055
25.1	514	3.1	68.58	B103	TS90LA4	22000	8842
24.9	518	1.1	69.16	B063	TS90LA4	12000	4403
24.9	518	1.5	69.14	B083	TS90LA4	18000	7078

1.50 kW

n2 [rpm]	M2 [Nm]	fs	i	Reductor	Motor	Fr2 D-S-P [N]	Fr2 C [N]
24.3	535	3.3	47.28	B103	TH100L6	22000	8919
24.3	535	3.3	47.28	B103	TS100LA6	22000	8919
24.1	536	3.0	72.76	B103	TP90L4	22000	8953
23.9	539	1.5	73.14	B083	TP90L4	18000	7153
23.9	539	3.0	72.76	B103	TH90L4	22000	8968
23.8	542	1.5	73.14	B083	TH90L4	18000	7164
23.6	545	2.9	72.76	B103	TS90LA4	22000	8999
23.5	548	1.5	73.14	B083	TS90LA4	18000	7187
22.9	569	3.1	50.24	B103	TH100L6	22000	9081
22.9	569	3.1	50.24	B103	TS100LA6	22000	9081
22.6	575	1.1	50.81	B063	TH100L6	12000	4489
22.6	575	1.1	50.81	B063	TS100LA6	12000	4489
22.6	571	1.0	77.48	B063	TP90L4	12000	4499
22.5	574	1.0	77.48	B063	TH90L4	12000	4504
22.5	580	1.5	51.19	B083	TH100L6	18000	7269
22.5	580	1.5	51.19	B083	TS100LA6	18000	7269
22.2	581	1.0	77.48	B063	TS90LA4	12000	4516
22.2	581	2.7	78.92	B103	TP90L4	22000	9171
22.0	585	2.7	78.92	B103	TH90L4	22000	9187
21.8	592	2.7	78.92	B103	TS90LA4	22000	9218
21.7	595	1.3	80.76	B083	TP90L4	18000	7347
21.7	600	2.9	53.02	B103	TH100L6	22000	9226
21.7	600	2.9	53.02	B103	TS100LA6	22000	9226
21.5	598	1.3	80.76	B083	TH90L4	18000	7358
21.3	605	1.3	80.76	B083	TS90LA4	18000	7381
20.9	616	2.7	83.66	B103	TP90L4	22000	9330
20.8	620	2.7	83.66	B103	TH90L4	22000	9346
20.7	629	1.4	55.52	B083	TH100L6	18000	7429
20.7	629	1.4	55.52	B083	TS100LA6	18000	7429
20.6	627	2.7	83.66	B103	TS90LA4	22000	9378
20.2	645	1.0	56.93	B063	TH100L6	12000	4600
20.2	645	1.0	56.93	B063	TS100LA6	12000	4600
19.7	662	2.6	58.50	B103	TH100L6	22000	9496
19.7	662	2.6	58.50	B103	TS100LA6	22000	9496
19.2	679	1.3	59.96	B083	TH100L6	18000	7580
19.2	679	1.3	59.96	B083	TS100LA6	18000	7580
19.0	679	1.2	92.19	B083	TP90L4	18000	7608
19.0	680	2.5	92.31	B103	TP90L4	22000	9602
18.9	683	1.2	92.19	B083	TH90L4	18000	7620
18.9	684	2.5	92.31	B103	TH90L4	22000	9618
18.7	691	1.2	92.19	B083	TS90LA4	18000	7643

1.50 kW

n2 [rpm]	M2 [Nm]	fs	i	Reductor	Motor	Fr2 D-S-P [N]	Fr2 C [N]
18.6	692	2.4	92.31	B103	TS90LA4	22000	9651
18.0	722	1.2	63.74	B083	TH100L6	18000	7701
18.0	722	1.2	63.74	B083	TS100LA6	18000	7701
17.7	735	2.4	64.89	B103	TH100L6	22000	9786
17.7	735	2.4	64.89	B103	TS100LA6	22000	9786
17.4	741	1.1	100.57	B083	TP90L4	18000	7781
17.3	745	1.1	100.57	B083	TH90L4	18000	7793
17.1	754	1.1	100.57	B083	TS90LA4	18000	7816
16.8	776	2.2	68.58	B103	TH100L6	22000	9943
16.8	776	2.2	68.58	B103	TS100LA6	22000	9943
16.6	783	1.1	69.14	B083	TH100L6	18000	7863
16.6	783	1.1	69.14	B083	TS100LA6	18000	7863
16.6	776	1.0	105.29	B083	TP90L4	18000	7873
16.6	777	2.2	105.44	B103	TP90L4	22000	9979
16.5	780	1.0	105.29	B083	TH90L4	18000	7884
16.5	781	2.2	105.44	B103	TH90L4	22000	9995
16.3	789	1.0	105.29	B083	TS90LA4	18000	7907
16.3	790	2.1	105.44	B103	TS90LA4	22000	10029
15.8	824	2.1	72.76	B103	TH100L6	22000	10113
15.8	824	2.1	72.76	B103	TS100LA6	22000	10113
15.7	828	1.1	73.14	B083	TH100L6	18000	7974
15.7	828	1.1	73.14	B083	TS100LA6	18000	7974
15.2	851	2.0	114.80	B103	TH90L4	22000	10241
15.2	846	2.0	114.80	B103	TP90L4	22000	10224
15.1	856	0.9	116.25	B083	TP90L4	18000	8071
15.0	861	0.9	116.25	B083	TH90L4	18000	8082
15.0	860	2.0	114.80	B103	TS90LA4	22000	10275
14.8	871	0.9	116.25	B083	TS90LA4	18000	8106
14.6	894	1.9	78.92	B103	TH100L6	22000	10349
14.6	894	1.9	78.92	B103	TS100LA6	22000	10349
14.6	881	3.7	119.60	B123	TP90L4	30000	14549
14.5	887	1.9	120.42	B103	TP90L4	22000	10364
14.5	886	3.7	119.60	B123	TH90L4	30000	14572
14.4	892	1.9	120.42	B103	TH90L4	22000	10381
14.4	906	4.0	80.04	B123	TH100L6	30000	14610
14.4	906	4.0	80.04	B123	TS100LA6	30000	14610
14.4	896	3.7	119.60	B123	TS90LA4	30000	14618
14.3	903	1.9	120.42	B103	TS90LA4	22000	10415
14.2	914	1.0	80.76	B083	TH100L6	18000	8172
14.2	914	1.0	80.76	B083	TS100LA6	18000	8172
13.7	947	1.9	83.66	B103	TH100L6	22000	10520

1.50 kW

n2 [rpm]	M2 [Nm]	fs	i	Reductor	Motor	Fr2 D-S-P [N]	Fr2 C [N]
13.7	947	1.9	83.66	B103	TS100LA6	22000	10520
13.5	957	3.4	129.96	B123	TP90L4	30000	14885
13.4	963	3.4	129.96	B123	TH90L4	30000	14908
13.2	979	1.7	132.87	B103	TP90L4	22000	10655
13.2	974	3.4	129.96	B123	TS90LA4	30000	14956
13.1	985	1.7	132.87	B103	TH90L4	22000	10672
12.9	996	1.7	132.87	B103	TS90LA4	22000	10706
12.8	1018	3.5	89.87	B123	TH100L6	30000	15080
12.8	1018	3.5	89.87	B123	TS100LA6	30000	15080
12.5	1045	1.8	92.31	B103	TH100L6	22000	10812
12.5	1045	1.8	92.31	B103	TS100LA6	22000	10812
12.1	1066	1.6	144.69	B103	TP90L4	22000	10910
12.1	1064	3.1	144.43	B123	TP90L4	30000	15317
12.0	1072	1.6	144.69	B103	TH90L4	22000	10927
12.0	1070	3.1	144.43	B123	TH90L4	30000	15341
11.9	1085	1.6	144.69	B103	TS90LA4	22000	10962
11.9	1083	3.0	144.43	B123	TS90LA4	30000	15388
11.5	1129	3.2	99.70	B123	TH100L6	30000	15506
11.5	1129	3.2	99.70	B123	TS100LA6	30000	15506
10.9	1194	1.5	105.44	B103	TH100L6	22000	11214
10.9	1194	1.5	105.44	B103	TS100LA6	22000	11214
10.9	1187	2.8	160.23	B123	TH90L4	30000	15771
10.9	1180	2.8	160.23	B123	TP90L4	30000	15747
10.8	1208	3.0	106.65	B123	TH100L6	30000	15785
10.8	1208	3.0	106.65	B123	TS100LA6	30000	15785
10.7	1201	2.7	160.23	B123	TS90LA4	30000	15819
10.6	1217	1.4	165.25	B103	TP90L4	22000	11314
10.5	1224	1.4	165.25	B103	TH90L4	22000	11331
10.4	1239	1.4	165.25	B103	TS90LA4	22000	11367
10.0	1300	1.4	114.80	B103	TH100L6	22000	11474
10.0	1300	1.4	114.80	B103	TS100LA6	22000	11474
9.7	1329	2.5	180.40	B123	TP90L4	30000	16242
9.6	1337	2.5	180.40	B123	TH90L4	30000	16266
9.6	1354	2.6	119.60	B123	TH100L6	30000	16261
9.6	1354	2.6	119.60	B123	TS100LA6	30000	16261
9.5	1364	1.4	120.42	B103	TH100L6	22000	11621
9.5	1364	1.4	120.42	B103	TS100LA6	22000	11621
9.5	1352	2.4	180.40	B123	TS90LA4	30000	16315
9.2	1411	3.6	124.62	B143	TH100L6	40000	40000
9.2	1411	3.6	124.62	B143	TS100LA6	40000	40000
8.8	1472	2.4	129.96	B123	TH100L6	30000	16609

5.2 B/BA MOTORREDUCTORES (60Hz)

1.50 kW

n ₂ [rpm]	M ₂ [Nm]	f _s	i	Reductor	Motor	Fr ₂ D-S-P [N]	Fr ₂ C [N]
8.8	1472	2.4	129.96	B123	TS100LA6	30000	16609
8.7	1505	1.2	132.87	B103	TH100L6	22000	11926
8.7	1505	1.2	132.87	B103	TS100LA6	22000	11926
8.4	1545	3.3	136.44	B143	TH100L6	40000	40000
8.4	1545	3.3	136.44	B143	TS100LA6	40000	40000
8.0	1635	2.2	144.43	B123	TH100L6	30000	17051
8.0	1635	2.2	144.43	B123	TS100LA6	30000	17051
7.9	1638	1.1	144.69	B103	TH100L6	22000	12191
7.9	1638	1.1	144.69	B103	TS100LA6	22000	12191
7.7	1694	3.0	149.59	B143	TH100L6	40000	40000
7.7	1694	3.0	149.59	B143	TS100LA6	40000	40000
7.2	1814	2.0	160.23	B123	TH100L6	30000	17485
7.2	1814	2.0	160.23	B123	TS100LA6	30000	17485
7.0	1871	1.0	165.25	B103	TH100L6	22000	12607
7.0	1871	1.0	165.25	B103	TS100LA6	22000	12607
6.9	1886	2.7	166.53	B143	TH100L6	40000	40000
6.9	1886	2.7	166.53	B143	TS100LA6	40000	40000
6.4	2043	1.8	180.40	B123	TH100L6	30000	17978
6.4	2043	1.8	180.40	B123	TS100LA6	30000	17978
6.1	2120	2.4	187.24	B143	TH100L6	40000	40000
6.1	2120	2.4	187.24	B143	TS100LA6	40000	40000

1.85 kW

n ₂ [rpm]	M ₂ [Nm]	f _s	i	Reductor	Motor	Fr ₂ D-S-P [N]	Fr ₂ C [N]
217.4	77	1.9	7.91	BA52	TS90LB4	-	1838
199.5	81	3.7	5.71	B063	TS100LB6	8565	2447
181.8	92	1.6	9.46	BA52	TS90LB4	-	1951
171.0	98	3.4	10.06	BA72	TS90LB4	5045	2522
165.7	97	3.6	6.88	B063	TS100LB6	9054	2587
155.7	103	3.5	7.32	B063	TS100LB6	9224	2635
148.6	113	1.3	11.57	BA52	TS90LB4	-	2087
138.2	121	2.7	12.44	BA72	TS90LB4	5415	2708
136.4	124	2.9	8.36	BA72	TS100LB6	5439	2720
124.4	129	3.7	9.16	B063	TS100LB6	9850	2814
117.6	143	1.1	14.63	BA52	TS90LB4	-	2256
115.4	145	2.7	14.91	BA72	TS90LB4	5751	2876
113.3	140	4.0	15.18	B063	TS90LB4	10126	2893
113.3	150	2.4	10.06	BA72	TS100LB6	5786	2893
111.1	145	3.7	10.26	B063	TS100LB6	10179	2908
103.4	155	3.6	11.03	B063	TS100LB6	10390	2969

1.85 kW

n2 [rpm]	M2 [Nm]	fs	i	Reductor	Motor	Fr2 D-S-P [N]	Fr2 C [N]
101.2	157	3.6	17.00	B063	TS90LB4	10461	2989
100.5	167	1.1	17.11	BA52	TS90LB4	-	2377
95.9	175	2.3	17.94	BA72	TS90LB4	6118	3059
92.3	174	3.4	12.35	B063	TS100LB6	10729	3066
91.6	185	1.9	12.44	BA72	TS100LB6	6211	3105
86.7	185	3.3	13.15	B063	TS100LB6	10919	3120
84.1	200	0.9	20.46	BA52	TS90LB4	-	2523
77.5	217	1.8	22.19	BA72	TS90LB4	6567	3284
76.8	207	2.7	22.39	B063	TS90LB4	11299	3228
76.5	222	1.9	14.91	BA72	TS100LB6	6596	3298
75.4	211	3.8	22.82	B083	TS90LB4	17783	5081
75.1	214	2.8	15.18	B063	TS100LB6	11359	3245
68.7	234	3.7	16.60	B083	TS100LB6	18000	5220
67.1	240	2.6	17.00	B063	TS100LB6	11713	3347
65.9	241	2.3	26.09	B063	TS90LB4	11778	3365
64.4	247	3.2	26.71	B083	TS90LB4	18000	5324
63.5	267	1.6	17.94	BA72	TS100LB6	7017	3508
62.7	268	1.5	27.45	BA72	TS90LB4	7049	3525
62.2	258	3.4	18.32	B083	TS100LB6	18000	5375
61.4	259	2.2	28.03	B063	TS90LB4	12000	3430
58.3	273	2.9	29.50	B083	TS90LB4	18000	5480
54.1	294	2.7	31.80	B083	TS90LB4	18000	5601
52.1	322	1.2	33.04	BA72	TS90LB4	7499	3749
51.4	309	1.8	33.43	B063	TS90LB4	12000	3591
51.4	330	1.3	22.19	BA72	TS100LB6	7532	3766
50.9	315	1.9	22.39	B063	TS100LB6	12000	3597
50.0	321	2.7	22.82	B083	TS100LB6	18000	5727
49.9	319	2.5	34.49	B083	TS90LB4	18000	5734
44.6	357	1.6	38.58	B063	TS90LB4	12000	3723
43.7	368	1.7	26.09	B063	TS100LB6	12000	3737
43.4	366	2.2	39.60	B083	TS90LB4	18000	5964
42.7	376	2.3	26.71	B083	TS100LB6	18000	5989
42.1	399	0.9	40.87	BA72	TS90LB4	8049	4025
41.5	408	1.1	27.45	BA72	TS100LB6	8085	4043
40.7	395	1.6	28.03	B063	TS100LB6	12000	3802
40.0	397	2.0	42.95	B083	TS90LB4	18000	6102
39.8	400	1.4	43.22	B063	TS90LB4	12000	3827
39.2	406	1.0	43.89	BA73	TS90LB4	8243	4121
38.6	416	2.1	29.50	B083	TS100LB6	18000	6158
38.6	412	3.9	44.61	B103	TS90LB4	22000	7700
37.9	420	1.9	45.44	B083	TS90LB4	18000	6198

5.2 B/BA MOTORREDUCTORES (60Hz)

1.85 kW

n2 [rpm]	M2 [Nm]	fs	i	Reductor	Motor	Fr2 D-S-P [N]	Fr2 C [N]
37.3	430	3.8	30.55	B103	TS100LB6	22000	7773
36.4	437	3.7	47.28	B103	TS90LB4	22000	7836
35.9	448	1.9	31.80	B083	TS100LB6	18000	6287
34.5	466	3.7	33.07	B103	TS100LB6	22000	7959
34.2	464	3.4	50.24	B103	TS90LB4	22000	7979
34.1	471	1.3	33.43	B063	TS100LB6	12000	3962
33.9	470	1.2	50.81	B063	TS90LB4	12000	3975
33.6	473	1.7	51.19	B083	TS90LB4	18000	6405
33.1	486	1.8	34.49	B083	TS100LB6	18000	6428
32.4	490	3.3	53.02	B103	TS90LB4	22000	8108
31.8	505	3.4	35.87	B103	TS100LB6	22000	8153
31.0	513	1.6	55.52	B083	TS90LB4	18000	6547
30.2	526	1.1	56.93	B063	TS90LB4	12000	4077
29.6	543	1.1	38.58	B063	TS100LB6	12000	4090
29.4	541	3.0	58.50	B103	TS90LB4	22000	8347
28.8	558	1.6	39.60	B083	TS100LB6	18000	6671
28.7	554	1.4	59.96	B083	TS90LB4	18000	6683
27.7	579	3.0	41.12	B103	TS100LB6	22000	8488
27.0	589	1.4	63.74	B083	TS90LB4	18000	6792
26.5	605	1.4	42.95	B083	TS100LB6	18000	6815
26.5	600	2.7	64.89	B103	TS90LB4	22000	8604
26.4	609	1.0	43.22	B063	TS100LB6	12000	4188
25.6	628	2.8	44.61	B103	TS100LB6	22000	8691
25.1	640	1.4	45.44	B083	TS100LB6	18000	6915
25.1	634	2.5	68.58	B103	TS90LB4	22000	8744
24.9	639	1.3	69.14	B083	TS90LB4	18000	6938
24.1	666	2.6	47.28	B103	TS100LB6	22000	8839
23.6	673	2.4	72.76	B103	TS90LB4	22000	8895
23.5	676	1.2	73.14	B083	TS90LB4	18000	7039
22.7	708	2.5	50.24	B103	TS100LB6	22000	8994
22.3	721	1.2	51.19	B083	TS100LB6	18000	7129
21.8	730	2.2	78.92	B103	TS90LB4	22000	9105
21.5	747	2.3	53.02	B103	TS100LB6	22000	9134
21.3	747	1.1	80.76	B083	TS90LB4	18000	7218
20.6	773	2.2	83.66	B103	TS90LB4	22000	9257
20.5	782	1.1	55.52	B083	TS100LB6	18000	7275
19.5	824	2.1	58.50	B103	TS100LB6	22000	9392
19.2	836	3.9	59.36	B123	TS100LB6	30000	13259
19.0	845	1.0	59.96	B083	TS100LB6	18000	7412
18.7	852	0.9	92.19	B083	TS90LB4	18000	7456
18.6	853	2.0	92.31	B103	TS90LB4	22000	9518

5.2 B/BA MOTORREDUCTORES (60Hz)

1.85 kW

n2 [rpm]	M2 [Nm]	fs	i	Reductor	Motor	Fr2 D-S-P [N]	Fr2 C [N]
18.2	882	3.8	62.59	B123	TS100LB6	30000	13453
17.9	898	1.0	63.74	B083	TS100LB6	18000	7522
17.6	914	1.9	64.89	B103	TS100LB6	22000	9668
16.6	966	1.8	68.58	B103	TS100LB6	22000	9818
16.4	978	3.5	69.43	B123	TS100LB6	30000	13835
16.3	975	1.7	105.44	B103	TS90LB4	22000	9877
16.1	986	3.3	106.65	B123	TS90LB4	30000	13915
15.7	1025	1.7	72.76	B103	TS100LB6	22000	9979
15.3	1048	3.4	74.42	B123	TS100LB6	30000	14093
15.0	1061	1.6	114.80	B103	TS90LB4	22000	10110
14.4	1112	1.6	78.92	B103	TS100LB6	22000	10202
14.4	1106	3.0	119.60	B123	TS90LB4	30000	14344
14.3	1113	1.5	120.42	B103	TS90LB4	22000	10242
14.2	1128	3.2	80.04	B123	TS100LB6	30000	14365
13.6	1179	1.6	83.66	B103	TS100LB6	22000	10363
13.2	1201	2.7	129.96	B123	TS90LB4	30000	14657
12.9	1228	1.4	132.87	B103	TS90LB4	22000	10515
12.7	1266	2.8	89.87	B123	TS100LB6	30000	14801
12.4	1300	1.4	92.31	B103	TS100LB6	22000	10636
12.1	1326	3.9	94.13	B143	TS100LB6	40000	40000
11.9	1338	1.3	144.69	B103	TS90LB4	22000	10754
11.9	1335	2.5	144.43	B123	TS90LB4	30000	15057
11.4	1404	2.6	99.70	B123	TS100LB6	30000	15193
10.8	1485	1.2	105.44	B103	TS100LB6	22000	11010
10.8	1491	3.4	105.83	B143	TS100LB6	40000	40000
10.7	1481	2.2	160.23	B123	TS90LB4	30000	15451
10.7	1502	2.4	106.65	B123	TS100LB6	30000	15448
10.4	1528	1.1	165.25	B103	TS90LB4	22000	11129
10.2	1577	3.2	111.94	B143	TS100LB6	40000	40000
9.9	1617	1.1	114.80	B103	TS100LB6	22000	11249
9.5	1696	1.1	120.42	B103	TS100LB6	22000	11384
9.5	1685	2.1	119.60	B123	TS100LB6	30000	15879
9.5	1668	2.0	180.40	B123	TS90LB4	30000	15900
9.1	1756	2.9	124.62	B143	TS100LB6	40000	40000
8.8	1831	2.0	129.96	B123	TS100LB6	30000	16191
8.6	1872	1.0	132.87	B103	TS100LB6	22000	11662
8.4	1922	2.7	136.44	B143	TS100LB6	40000	40000
7.9	2038	0.9	144.69	B103	TS100LB6	22000	11902
7.9	2035	1.8	144.43	B123	TS100LB6	30000	16582
7.6	2107	2.4	149.59	B143	TS100LB6	40000	40000
7.1	2257	1.6	160.23	B123	TS100LB6	30000	16961

5.2 B/BA MOTORREDUCTORES (60Hz)

1.85 kW

n2 [rpm]	M2 [Nm]	fs	i	Reductor	Motor	Fr2 D-S-P [N]	Fr2 C [N]
6.8	2346	2.2	166.53	B143	TS100LB6	40000	40000
6.3	2541	1.4	180.40	B123	TS100LB6	30000	17383
6.1	2638	1.9	187.24	B143	TS100LB6	40000	40000

2.20 kW

n2 [rpm]	M2 [Nm]	fs	i	Reductor	Motor	Fr2 D-S-P [N]	Fr2 C [N]
211.8	94	3.5	8.36	BA72	TP112MR4	4697	2349
208.2	96	3.4	8.36	BA72	TH100LA4	4724	2362
208.2	96	3.4	8.36	BA72	TS100LA4	4724	2362
204.7	93	3.2	5.71	B063	TH112M6	8431	2409
203.0	94	3.2	5.71	B063	TS112MA6	8453	2415
176.0	113	2.9	10.06	BA72	TP112MR4	4997	2498
173.0	115	2.9	10.06	BA72	TH100LA4	5025	2513
173.0	115	2.9	10.06	BA72	TS100LA4	5025	2513
170.1	112	3.1	6.88	B063	TH112M6	8904	2544
168.6	113	3.1	6.88	B063	TS112MA6	8926	2550
159.8	120	3.0	7.32	B063	TH112M6	9067	2591
158.4	121	3.0	7.32	B063	TS112MA6	9090	2597
148.5	129	4.0	7.81	B083	TS112MA6	14379	4108
142.3	140	2.3	12.44	BA72	TP112MR4	5364	2682
140.0	144	2.5	8.36	BA72	TH112M6	5392	2696
139.8	143	2.3	12.44	BA72	TH100LA4	5394	2697
139.8	143	2.3	12.44	BA72	TS100LA4	5394	2697
138.8	145	2.5	8.36	BA72	TS112MA6	5408	2704
134.6	140	3.9	13.15	B063	TP112MR4	9532	2724
132.3	143	3.9	13.15	B063	TH100LA4	9579	2737
132.3	143	3.9	13.15	B063	TS100LA4	9579	2737
127.7	150	3.2	9.16	B063	TH112M6	9669	2762
126.6	151	3.1	9.16	B063	TS112MA6	9692	2769
118.7	168	2.3	14.91	BA72	TP112MR4	5696	2848
116.7	171	2.3	14.91	BA72	TH100LA4	5729	2864
116.7	171	2.3	14.91	BA72	TS100LA4	5729	2864
116.6	162	3.4	15.18	B063	TP112MR4	9926	2836
116.3	173	2.1	10.06	BA72	TH112M6	5736	2868
115.3	175	2.1	10.06	BA72	TS112MA6	5752	2876
114.7	165	3.4	15.18	B063	TH100LA4	9974	2850
114.7	165	3.4	15.18	B063	TS100LA4	9974	2850
114.0	168	3.2	10.26	B063	TH112M6	9983	2852
113.0	169	3.2	10.26	B063	TS112MA6	10007	2859
111.5	171	3.9	10.49	B083	TH112M6	15685	4482

2.20 kW

n2 [rpm]	M2 [Nm]	fs	i	Reductor	Motor	Fr2 D-S-P [N]	Fr2 C [N]
110.5	173	3.9	10.49	B083	TS112MA6	15726	4493
106.1	180	3.1	11.03	B063	TH112M6	10184	2910
105.2	182	3.0	11.03	B063	TS112MA6	10208	2917
104.1	182	3.1	17.00	B063	TP112MR4	10246	2927
102.3	185	3.1	17.00	B063	TH100LA4	10294	2941
102.3	185	3.1	17.00	B063	TS100LA4	10294	2941
98.6	202	2.0	17.94	BA72	TP112MR4	6060	3030
97.0	206	1.9	17.94	BA72	TH100LA4	6094	3047
97.0	206	1.9	17.94	BA72	TS100LA4	6094	3047
94.7	202	2.9	12.35	B063	TH112M6	10506	3002
94.0	214	1.7	12.44	BA72	TH112M6	6157	3079
93.9	203	2.9	12.35	B063	TS112MA6	10531	3009
93.2	216	1.7	12.44	BA72	TS112MA6	6175	3087
89.0	215	2.8	13.15	B063	TH112M6	10686	3053
88.2	217	2.8	13.15	B063	TS112MA6	10710	3060
81.1	236	3.5	14.43	B083	TH112M6	17240	4926
80.4	238	3.5	14.43	B083	TS112MA6	17284	4938
79.8	250	1.6	22.19	BA72	TP112MR4	6505	3252
79.0	239	2.4	22.39	B063	TP112MR4	11039	3154
78.5	257	1.7	14.91	BA72	TH112M6	6539	3270
78.4	255	1.6	22.19	BA72	TH100LA4	6542	3271
78.4	255	1.6	22.19	BA72	TS100LA4	6542	3271
77.8	259	1.7	14.91	BA72	TS112MA6	6558	3279
77.7	243	2.3	22.39	B063	TH100LA4	11089	3168
77.7	243	2.3	22.39	B063	TS100LA4	11089	3168
77.6	244	3.3	22.82	B083	TP112MR4	17475	4993
77.1	248	2.4	15.18	B063	TH112M6	11100	3172
76.4	250	2.4	15.18	B063	TS112MA6	11125	3179
76.3	248	3.2	22.82	B083	TH100LA4	17563	5018
76.3	248	3.2	22.82	B083	TS100LA4	17563	5018
70.5	271	3.2	16.60	B083	TH112M6	17957	5130
69.9	273	3.2	16.60	B083	TS112MA6	18000	5143
68.8	278	2.2	17.00	B063	TH112M6	11433	3266
68.2	280	2.2	17.00	B063	TS112MA6	11458	3274
67.8	279	2.0	26.09	B063	TP112MR4	11487	3282
66.7	284	2.0	26.09	B063	TH100LA4	11538	3296
66.7	284	2.0	26.09	B063	TS100LA4	11538	3296
66.3	285	2.8	26.71	B083	TP112MR4	18000	5226
65.2	309	1.4	17.94	BA72	TH112M6	6956	3478
65.1	290	2.8	26.71	B083	TH100LA4	18000	5252
65.1	290	2.8	26.71	B083	TS100LA4	18000	5252

2.20 kW

n2 [rpm]	M2 [Nm]	fs	i	Reductor	Motor	Fr2 D-S-P [N]	Fr2 C [N]
64.7	312	1.4	17.94	BA72	TS112MA6	6976	3488
64.5	310	1.3	27.45	BA72	TP112MR4	6982	3491
63.9	299	2.9	18.32	B083	TH112M6	18000	5279
63.4	315	1.3	27.45	BA72	TH100LA4	7022	3511
63.4	315	1.3	27.45	BA72	TS100LA4	7022	3511
63.3	302	2.9	18.32	B083	TS112MA6	18000	5292
63.1	299	1.9	28.03	B063	TP112MR4	11699	3343
62.1	305	1.9	28.03	B063	TH100LA4	11750	3357
62.1	305	1.9	28.03	B063	TS100LA4	11750	3357
60.0	315	2.5	29.50	B083	TP112MR4	18000	5377
59.0	321	2.5	29.50	B083	TH100LA4	18000	5403
59.0	321	2.5	29.50	B083	TS100LA4	18000	5403
55.7	340	2.4	31.80	B083	TP112MR4	18000	5492
54.7	346	2.3	31.80	B083	TH100LA4	18000	5519
54.7	346	2.3	31.80	B083	TS100LA4	18000	5519
53.6	373	1.1	33.04	BA72	TP112MR4	7427	3714
52.9	357	1.6	33.43	B063	TP112MR4	12000	3491
52.7	382	1.1	22.19	BA72	TH112M6	7467	3734
52.7	379	1.0	33.04	BA72	TH100LA4	7470	3735
52.7	379	1.0	33.04	BA72	TS100LA4	7470	3735
52.3	386	1.1	22.19	BA72	TS112MA6	7488	3744
52.2	366	1.7	22.39	B063	TH112M6	12000	3498
52.0	363	1.6	33.43	B063	TH100LA4	12000	3506
52.0	363	1.6	33.43	B063	TS100LA4	12000	3506
51.8	369	1.7	22.39	B063	TS112MA6	12000	3505
51.3	372	2.3	22.82	B083	TH112M6	18000	5616
51.3	368	2.2	34.49	B083	TP112MR4	18000	5619
50.8	376	2.3	22.82	B083	TS112MA6	18000	5630
50.4	375	2.1	34.49	B083	TH100LA4	18000	5646
50.4	375	2.1	34.49	B083	TS100LA4	18000	5646
49.4	387	3.7	23.70	B103	TH112M6	22000	7091
48.9	390	3.7	23.70	B103	TS112MA6	22000	7110
45.9	412	1.4	38.58	B063	TP112MR4	12000	3612
45.1	419	1.3	38.58	B063	TH100LA4	12000	3626
45.1	419	1.3	38.58	B063	TS100LA4	12000	3626
44.8	426	1.4	26.09	B063	TH112M6	12000	3625
44.7	423	1.9	39.60	B083	TP112MR4	18000	5838
44.5	430	1.4	26.09	B063	TS112MA6	12000	3632
44.1	433	3.6	26.51	B103	TH112M6	22000	7333
43.9	430	1.9	39.60	B083	TH100LA4	18000	5865
43.9	430	1.9	39.60	B083	TS100LA4	18000	5865

2.20 kW

n2 [rpm]	M2 [Nm]	fs	i	Reductor	Motor	Fr2 D-S-P [N]	Fr2 C [N]
43.8	436	2.0	26.71	B083	TH112M6	18000	5866
43.8	437	3.5	26.51	B103	TS112MA6	22000	7352
43.4	440	2.0	26.71	B083	TS112MA6	18000	5879
43.0	439	3.6	41.12	B103	TP112MR4	22000	7391
42.6	473	0.9	27.45	BA72	TH112M6	8015	4008
42.3	447	3.6	41.12	B103	TH100LA4	22000	7429
42.3	447	3.6	41.12	B103	TS100LA4	22000	7429
42.3	477	0.9	27.45	BA72	TS112MA6	8038	4019
41.7	458	1.3	28.03	B063	TH112M6	12000	3685
41.4	462	1.3	28.03	B063	TS112MA6	12000	3692
41.2	459	1.7	42.95	B083	TP112MR4	18000	5969
41.0	462	1.2	43.22	B063	TP112MR4	12000	3706
40.5	467	1.7	42.95	B083	TH100LA4	18000	5996
40.5	467	1.7	42.95	B083	TS100LA4	18000	5996
40.3	470	1.2	43.22	B063	TH100LA4	12000	3720
40.3	470	1.2	43.22	B063	TS100LA4	12000	3720
39.7	481	1.8	29.50	B083	TH112M6	18000	6025
39.7	477	3.4	44.61	B103	TP112MR4	22000	7572
39.3	486	1.8	29.50	B083	TS112MA6	18000	6039
39.0	485	1.6	45.44	B083	TP112MR4	18000	6060
39.0	485	3.3	44.61	B103	TH100LA4	22000	7610
39.0	485	3.3	44.61	B103	TS100LA4	22000	7610
38.3	494	1.6	45.44	B083	TH100LA4	18000	6087
38.3	494	1.6	45.44	B083	TS100LA4	18000	6087
38.3	499	3.3	30.55	B103	TH112M6	22000	7647
38.0	503	3.3	30.55	B103	TS112MA6	22000	7667
37.4	505	3.2	47.28	B103	TP112MR4	22000	7703
36.8	519	1.7	31.80	B083	TH112M6	18000	6147
36.8	514	3.1	47.28	B103	TH100LA4	22000	7742
36.8	514	3.1	47.28	B103	TS100LA4	22000	7742
36.5	524	1.7	31.80	B083	TS112MA6	18000	6161
35.4	540	3.2	33.07	B103	TH112M6	22000	7827
35.2	537	3.0	50.24	B103	TP112MR4	22000	7841
35.1	544	3.2	33.07	B103	TS112MA6	22000	7846
35.0	546	1.1	33.43	B063	TH112M6	12000	3827
34.8	543	1.0	50.81	B063	TP112MR4	12000	3837
34.7	550	1.1	33.43	B063	TS112MA6	12000	3834
34.6	547	1.5	51.19	B083	TP112MR4	18000	6254
34.6	546	2.9	50.24	B103	TH100LA4	22000	7880
34.6	546	2.9	50.24	B103	TS100LA4	22000	7880
34.2	552	1.0	50.81	B063	TH100LA4	12000	3851

2.20 kW

n2 [rpm]	M2 [Nm]	fs	i	Reductor	Motor	Fr2 D-S-P [N]	Fr2 C [N]
34.2	552	1.0	50.81	B063	TS100LA4	12000	3851
34.0	556	1.4	51.19	B083	TH100LA4	18000	6282
34.0	556	1.4	51.19	B083	TS100LA4	18000	6282
33.9	563	1.5	34.49	B083	TH112M6	18000	6279
33.6	568	1.5	34.49	B083	TS112MA6	18000	6293
33.4	566	2.8	53.02	B103	TP112MR4	22000	7965
32.8	576	2.8	53.02	B103	TH100LA4	22000	8005
32.8	576	2.8	53.02	B103	TS100LA4	22000	8005
32.6	586	3.0	35.87	B103	TH112M6	22000	8014
32.3	591	3.0	35.87	B103	TS112MA6	22000	8034
31.9	593	1.3	55.52	B083	TP112MR4	18000	6388
31.3	603	1.3	55.52	B083	TH100LA4	18000	6416
31.3	603	1.3	55.52	B083	TS100LA4	18000	6416
31.1	608	0.9	56.93	B063	TP112MR4	12000	3927
30.6	619	0.9	56.93	B063	TH100LA4	12000	3940
30.6	619	0.9	56.93	B063	TS100LA4	12000	3940
30.3	630	1.0	38.58	B063	TH112M6	12000	3938
30.3	625	2.6	58.50	B103	TP112MR4	22000	8195
30.1	635	1.0	38.58	B063	TS112MA6	12000	3944
29.7	636	2.5	58.50	B103	TH100LA4	22000	8236
29.7	636	2.5	58.50	B103	TS100LA4	22000	8236
29.5	641	1.2	59.96	B083	TP112MR4	18000	6515
29.5	646	1.3	39.60	B083	TH112M6	18000	6506
29.3	652	1.3	39.60	B083	TS112MA6	18000	6520
29.0	652	1.2	59.96	B083	TH100LA4	18000	6543
29.0	652	1.2	59.96	B083	TS100LA4	18000	6543
28.5	671	2.6	41.12	B103	TH112M6	22000	8336
28.2	677	2.6	41.12	B103	TS112MA6	22000	8356
27.8	681	1.2	63.74	B083	TP112MR4	18000	6616
27.3	693	1.2	63.74	B083	TH100LA4	18000	6644
27.3	693	1.2	63.74	B083	TS100LA4	18000	6644
27.3	693	2.3	64.89	B103	TP112MR4	22000	8442
27.2	701	1.2	42.95	B083	TH112M6	18000	6640
27.0	707	1.2	42.95	B083	TS112MA6	18000	6654
26.8	705	2.3	64.89	B103	TH100LA4	22000	8483
26.8	705	2.3	64.89	B103	TS100LA4	22000	8483
26.2	728	2.4	44.61	B103	TH112M6	22000	8531
26.0	734	2.4	44.61	B103	TS112MA6	22000	8551
25.8	733	2.2	68.58	B103	TP112MR4	22000	8575
25.7	742	1.2	45.44	B083	TH112M6	18000	6733
25.6	739	1.1	69.14	B083	TP112MR4	18000	6751

2.20 kW

n2 [rpm]	M2 [Nm]	fs	i	Reductor	Motor	Fr2 D-S-P [N]	Fr2 C [N]
25.5	748	1.2	45.44	B083	TS112MA6	18000	6747
25.4	745	2.1	68.58	B103	TH100LA4	22000	8617
25.4	745	2.1	68.58	B103	TS100LA4	22000	8617
25.2	751	1.1	69.14	B083	TH100LA4	18000	6779
25.2	751	1.1	69.14	B083	TS100LA4	18000	6779
24.7	772	2.3	47.28	B103	TH112M6	22000	8672
24.5	778	2.2	47.28	B103	TS112MA6	22000	8693
24.3	777	2.1	72.76	B103	TP112MR4	22000	8720
24.2	781	1.0	73.14	B083	TP112MR4	18000	6844
23.9	791	2.0	72.76	B103	TH100LA4	22000	8762
23.9	791	2.0	72.76	B103	TS100LA4	22000	8762
23.8	795	1.0	73.14	B083	TH100LA4	18000	6872
23.8	795	1.0	73.14	B083	TS100LA4	18000	6872
23.3	820	2.1	50.24	B103	TH112M6	22000	8820
23.1	827	2.1	50.24	B103	TS112MA6	22000	8842
22.9	836	1.0	51.19	B083	TH112M6	18000	6928
22.7	843	1.0	51.19	B083	TS112MA6	18000	6943
22.4	843	1.9	78.92	B103	TP112MR4	22000	8920
22.1	865	2.0	53.02	B103	TH112M6	22000	8953
22.1	855	3.8	80.04	B123	TP112MR4	30000	12582
22.0	858	1.9	78.92	B103	TH100LA4	22000	8963
22.0	858	1.9	78.92	B103	TS100LA4	22000	8963
21.9	863	0.9	80.76	B083	TP112MR4	18000	7007
21.9	873	2.0	53.02	B103	TS112MA6	22000	8975
21.7	870	3.8	80.04	B123	TH100LA4	30000	12640
21.7	870	3.8	80.04	B123	TS100LA4	30000	12640
21.5	878	0.9	80.76	B083	TH100LA4	18000	7035
21.5	878	0.9	80.76	B083	TS100LA4	18000	7035
21.5	886	3.7	54.30	B123	TH112M6	30000	12659
21.4	894	3.7	54.30	B123	TS112MA6	30000	12688
21.2	894	1.9	83.66	B103	TP112MR4	22000	9065
21.1	906	1.0	55.52	B083	TH112M6	18000	7061
20.9	914	1.0	55.52	B083	TS112MA6	18000	7075
20.8	909	1.9	83.66	B103	TH100LA4	22000	9108
20.8	909	1.9	83.66	B103	TS100LA4	22000	9108
20.0	955	1.8	58.50	B103	TH112M6	22000	9199
19.8	963	1.8	58.50	B103	TS112MA6	22000	9220
19.7	969	3.4	59.36	B123	TH112M6	30000	12963
19.7	960	3.4	89.87	B123	TP112MR4	30000	12978
19.5	977	3.4	59.36	B123	TS112MA6	30000	12992
19.4	977	3.4	89.87	B123	TH100LA4	30000	13037

2.20 kW

n2 [rpm]	M2 [Nm]	fs	i	Reductor	Motor	Fr2 D-S-P [N]	Fr2 C [N]
19.4	977	3.4	89.87	B123	TS100LA4	30000	13037
19.2	986	1.7	92.31	B103	TP112MR4	22000	9313
18.9	1003	1.7	92.31	B103	TH100LA4	22000	9356
18.9	1003	1.7	92.31	B103	TS100LA4	22000	9356
18.7	1022	3.3	62.59	B123	TH112M6	30000	13144
18.5	1030	3.3	62.59	B123	TS112MA6	30000	13174
18.0	1059	1.6	64.89	B103	TH112M6	22000	9460
17.9	1068	1.6	64.89	B103	TS112MA6	22000	9482
17.8	1065	3.1	99.70	B123	TP112MR4	30000	13336
17.5	1083	3.0	99.70	B123	TH100LA4	30000	13395
17.5	1083	3.0	99.70	B123	TS100LA4	30000	13395
17.1	1119	1.6	68.58	B103	TH112M6	22000	9601
16.9	1129	1.5	68.58	B103	TS112MA6	22000	9623
16.9	1133	3.0	69.43	B123	TH112M6	30000	13502
16.8	1126	1.5	105.44	B103	TP112MR4	22000	9652
16.7	1143	3.0	69.43	B123	TS112MA6	30000	13532
16.6	1139	2.9	106.65	B123	TP112MR4	30000	13570
16.5	1146	1.5	105.44	B103	TH100LA4	22000	9696
16.5	1146	1.5	105.44	B103	TS100LA4	22000	9696
16.3	1159	2.8	106.65	B123	TH100LA4	30000	13630
16.3	1159	2.8	106.65	B123	TS100LA4	30000	13630
16.1	1188	1.5	72.76	B103	TH112M6	22000	9753
15.9	1198	1.5	72.76	B103	TS112MA6	22000	9775
15.8	1196	3.9	111.94	B143	TP112MR4	40000	40000
15.7	1215	3.0	74.42	B123	TH112M6	30000	13743
15.6	1225	2.9	74.42	B123	TS112MA6	30000	13772
15.5	1216	3.9	111.94	B143	TH100LA4	40000	40000
15.5	1216	3.9	111.94	B143	TS100LA4	40000	40000
15.4	1226	1.4	114.80	B103	TP112MR4	22000	9871
15.2	1248	1.4	114.80	B103	TH100LA4	22000	9915
15.2	1248	1.4	114.80	B103	TS100LA4	22000	9915
14.8	1288	1.4	78.92	B103	TH112M6	22000	9962
14.8	1278	2.6	119.60	B123	TP112MR4	30000	13969
14.7	1299	1.3	78.92	B103	TS112MA6	22000	9984
14.7	1286	1.3	120.42	B103	TP112MR4	22000	9994
14.6	1306	2.7	80.04	B123	TH112M6	30000	13995
14.5	1318	2.7	80.04	B123	TS112MA6	30000	14025
14.5	1300	2.5	119.60	B123	TH100LA4	30000	14029
14.5	1300	2.5	119.60	B123	TS100LA4	30000	14029
14.4	1309	1.3	120.42	B103	TH100LA4	22000	10039
14.4	1309	1.3	120.42	B103	TS100LA4	22000	10039

2.20 kW

n2 [rpm]	M2 [Nm]	fs	i	Reductor	Motor	Fr2 D-S-P [N]	Fr2 C [N]
14.2	1331	3.5	124.62	B143	TP112MR4	40000	40000
14.0	1366	1.4	83.66	B103	TH112M6	22000	10112
14.0	1354	3.5	124.62	B143	TH100LA4	40000	40000
14.0	1354	3.5	124.62	B143	TS100LA4	40000	40000
13.9	1377	1.3	83.66	B103	TS112MA6	22000	10134
13.7	1396	3.7	85.54	B143	TH112M6	40000	40000
13.6	1388	2.4	129.96	B123	TP112MR4	30000	14259
13.6	1408	3.6	85.54	B143	TS112MA6	40000	40000
13.4	1412	2.3	129.96	B123	TH100LA4	30000	14318
13.4	1412	2.3	129.96	B123	TS100LA4	30000	14318
13.3	1419	1.2	132.87	B103	TP112MR4	22000	10250
13.1	1444	1.2	132.87	B103	TH100LA4	22000	10294
13.1	1444	1.2	132.87	B103	TS100LA4	22000	10294
13.0	1467	2.4	89.87	B123	TH112M6	30000	14396
13.0	1458	3.2	136.44	B143	TP112MR4	40000	40000
12.9	1480	2.4	89.87	B123	TS112MA6	30000	14426
12.8	1483	3.2	136.44	B143	TH100LA4	40000	40000
12.8	1483	3.2	136.44	B143	TS100LA4	40000	40000
12.7	1507	1.2	92.31	B103	TH112M6	22000	10367
12.6	1520	1.2	92.31	B103	TS112MA6	22000	10389
12.4	1536	3.3	94.13	B143	TH112M6	40000	40000
12.3	1543	2.1	144.43	B123	TP112MR4	30000	14626
12.3	1550	3.3	94.13	B143	TS112MA6	40000	40000
12.2	1546	1.1	144.69	B103	TP112MR4	22000	10472
12.0	1572	1.1	144.69	B103	TH100LA4	22000	10516
12.0	1572	1.1	144.69	B103	TS100LA4	22000	10516
12.0	1570	2.1	144.43	B123	TH100LA4	30000	14685
12.0	1570	2.1	144.43	B123	TS100LA4	30000	14685
11.8	1598	2.9	149.59	B143	TP112MR4	40000	40000
11.7	1627	2.2	99.70	B123	TH112M6	30000	14755
11.6	1641	2.2	99.70	B123	TS112MA6	30000	14784
11.6	1626	2.9	149.59	B143	TH100LA4	40000	40000
11.6	1626	2.9	149.59	B143	TS100LA4	40000	40000
11.1	1721	1.1	105.44	B103	TH112M6	22000	10712
11.1	1727	3.0	105.83	B143	TH112M6	40000	40000
11.0	1736	1.1	105.44	B103	TS112MA6	22000	10734
11.0	1741	2.1	106.65	B123	TH112M6	30000	14986
11.0	1712	1.9	160.23	B123	TP112MR4	30000	14984
11.0	1742	2.9	105.83	B143	TS112MA6	40000	40000
10.9	1741	1.9	160.23	B123	TH100LA4	30000	15043
10.9	1741	1.9	160.23	B123	TS100LA4	30000	15043

2.20 kW

n2 [rpm]	M2 [Nm]	fs	i	Reductor	Motor	Fr2 D-S-P [N]	Fr2 C [N]
10.9	1756	2.0	106.65	B123	TS112MA6	30000	15015
10.7	1765	1.0	165.25	B103	TP112MR4	22000	10817
10.6	1779	2.6	166.53	B143	TP112MR4	40000	40000
10.5	1796	0.9	165.25	B103	TH100LA4	22000	10862
10.5	1796	0.9	165.25	B103	TS100LA4	22000	10862
10.5	1827	2.8	111.94	B143	TH112M6	40000	40000
10.4	1843	2.8	111.94	B143	TS112MA6	40000	40000
10.4	1810	2.6	166.53	B143	TH100LA4	40000	40000
10.4	1810	2.6	166.53	B143	TS100LA4	40000	40000
10.2	1874	1.0	114.80	B103	TH112M6	22000	10931
10.1	1890	1.0	114.80	B103	TS112MA6	22000	10953
9.8	1927	1.7	180.40	B123	TP112MR4	30000	15389
9.8	1952	1.8	119.60	B123	TH112M6	30000	15374
9.7	1966	0.9	120.42	B103	TH112M6	22000	11054
9.7	1969	1.8	119.60	B123	TS112MA6	30000	15402
9.6	1983	0.9	120.42	B103	TS112MA6	22000	11076
9.6	1960	1.7	180.40	B123	TH100LA4	30000	15447
9.6	1960	1.7	180.40	B123	TS100LA4	30000	15447
9.5	2000	2.3	187.24	B143	TP112MR4	40000	40000
9.4	2034	2.5	124.62	B143	TH112M6	40000	40000
9.3	2052	2.5	124.62	B143	TS112MA6	40000	40000
9.3	2035	2.3	187.24	B143	TH100LA4	40000	40000
9.3	2035	2.3	187.24	B143	TS100LA4	40000	40000
9.0	2121	1.7	129.96	B123	TH112M6	30000	15650
8.9	2140	1.7	129.96	B123	TS112MA6	30000	15679
8.6	2227	2.3	136.44	B143	TH112M6	40000	40000
8.5	2246	2.3	136.44	B143	TS112MA6	40000	40000
8.1	2358	1.5	144.43	B123	TH112M6	30000	15994
8.0	2378	1.5	144.43	B123	TS112MA6	30000	16021
7.8	2442	2.1	149.59	B143	TH112M6	40000	40000
7.8	2463	2.1	149.59	B143	TS112MA6	40000	40000
7.3	2615	1.4	160.23	B123	TH112M6	30000	16320
7.2	2638	1.4	160.23	B123	TS112MA6	30000	16347
7.0	2718	1.9	166.53	B143	TH112M6	40000	40000
7.0	2742	1.9	166.53	B143	TS112MA6	40000	40000
6.5	2945	1.2	180.40	B123	TH112M6	30000	16676
6.4	2970	1.2	180.40	B123	TS112MA6	30000	16701
6.2	3056	1.7	187.24	B143	TH112M6	40000	40000
6.2	3083	1.7	187.24	B143	TS112MA6	40000	40000

5.2 B/BA MOTORREDUCTORES (60Hz)

3.00 kW

n2 [rpm]	M2 [Nm]	fs	i	Reductor	Motor	Fr2 D-S-P [N]	Fr2 C [N]
308.0	84	3.3	5.71	B063	TP112MS4	7358	2102
304.5	85	3.2	5.71	B063	TH100LB4	7383	2109
304.5	85	3.2	5.71	B063	TS100LB4	7383	2109
255.8	101	3.2	6.88	B063	TP112MS4	7770	2220
252.9	102	3.1	6.88	B063	TH100LB4	7795	2227
252.9	102	3.1	6.88	B063	TS100LB4	7795	2227
240.3	107	3.1	7.32	B063	TP112MS4	7912	2260
237.6	109	3.0	7.32	B063	TH100LB4	7938	2268
237.6	109	3.0	7.32	B063	TS100LB4	7938	2268
210.6	129	2.5	8.36	BA72	TP112MS4	4706	2353
208.2	131	2.5	8.36	BA72	TH100LB4	4724	2362
208.2	131	2.5	8.36	BA72	TS100LB4	4724	2362
203.0	128	2.3	5.71	B063	TS112MB6	8298	2371
192.1	134	3.2	9.16	B063	TP112MS4	8434	2410
189.9	136	3.2	9.16	B063	TH100LB4	8461	2417
189.9	136	3.2	9.16	B063	TS100LB4	8461	2417
175.0	156	2.1	10.06	BA72	TP112MS4	5006	2503
173.0	157	2.1	10.06	BA72	TH100LB4	5025	2513
173.0	157	2.1	10.06	BA72	TS100LB4	5025	2513
171.5	150	3.3	10.26	B063	TP112MS4	8707	2488
169.5	152	3.2	10.26	B063	TH100LB4	8734	2495
169.5	152	3.2	10.26	B063	TS100LB4	8734	2495
168.6	154	2.3	6.88	B063	TS112MB6	8740	2497
167.7	154	4.0	10.49	B083	TP112MS4	13692	3912
165.8	156	3.9	10.49	B083	TH100LB4	13739	3925
165.8	156	3.9	10.49	B083	TS100LB4	13739	3925
159.6	162	3.1	11.03	B063	TP112MS4	8881	2537
158.4	164	2.2	7.32	B063	TS112MB6	8892	2541
157.8	163	3.1	11.03	B063	TH100LB4	8909	2545
157.8	163	3.1	11.03	B063	TS100LB4	8909	2545
149.8	174	2.9	7.81	B083	TH132S6	14153	4044
149.8	174	2.9	7.81	B083	TS132SA6	14153	4044
148.5	175	2.9	7.81	B083	TS112MB6	14190	4054
142.5	181	3.0	12.35	B063	TP112MS4	9161	2617
141.4	192	1.7	12.44	BA72	TP112MS4	5374	2687
140.8	183	3.0	12.35	B063	TH100LB4	9189	2625
140.8	183	3.0	12.35	B063	TS100LB4	9189	2625
139.8	195	1.7	12.44	BA72	TH100LB4	5394	2697
139.8	195	1.7	12.44	BA72	TS100LB4	5394	2697
138.8	198	1.8	8.36	BA72	TS112MB6	5408	2704
135.7	192	3.2	8.62	B083	TH132S6	14574	4164

5.2 B/BA MOTORREDUCTORES (60Hz)

3.00 kW

n2 [rpm]	M2 [Nm]	fs	i	Reductor	Motor	Fr2 D-S-P [N]	Fr2 C [N]
135.7	192	3.2	8.62	B083	TS132SA6	14574	4164
134.5	194	3.2	8.62	B083	TS112MB6	14611	4175
133.8	193	2.9	13.15	B063	TP112MS4	9316	2662
132.3	195	2.8	13.15	B063	TH100LB4	9344	2670
132.3	195	2.8	13.15	B063	TS100LB4	9344	2670
126.6	206	2.3	9.16	B063	TS112MB6	9445	2698
122.0	211	3.6	14.43	B083	TP112MS4	15045	4298
120.6	214	3.6	14.43	B083	TH100LB4	15095	4313
120.6	214	3.6	14.43	B083	TS100LB4	15095	4313
118.1	231	1.7	14.91	BA72	TP112MS4	5707	2854
116.7	233	1.7	14.91	BA72	TH100LB4	5729	2864
116.7	233	1.7	14.91	BA72	TS100LB4	5729	2864
116.0	222	2.5	15.18	B063	TP112MS4	9675	2764
115.3	238	1.5	10.06	BA72	TS112MB6	5752	2876
114.7	225	2.5	15.18	B063	TH100LB4	9703	2772
114.7	225	2.5	15.18	B063	TS100LB4	9703	2772
113.0	230	2.3	10.26	B063	TS112MB6	9729	2780
111.5	234	2.9	10.49	B083	TH132S6	15433	4410
111.5	234	2.9	10.49	B083	TS132SA6	15433	4410
110.5	236	2.8	10.49	B083	TS112MB6	15472	4420
106.1	243	3.3	16.60	B083	TP112MS4	15667	4476
105.2	248	2.2	11.03	B063	TS112MB6	9910	2831
104.8	246	3.2	16.60	B083	TH100LB4	15719	4491
104.8	246	3.2	16.60	B083	TS100LB4	15719	4491
103.5	249	2.3	17.00	B063	TP112MS4	9962	2846
102.3	252	2.2	17.00	B063	TH100LB4	9991	2855
102.3	252	2.2	17.00	B063	TS100LB4	9991	2855
101.0	258	3.0	11.59	B083	TH132S6	15879	4537
101.0	258	3.0	11.59	B083	TS132SA6	15879	4537
100.1	260	3.0	11.59	B083	TS112MB6	15918	4548
98.1	277	1.4	17.94	BA72	TP112MS4	6071	3036
97.1	268	3.8	12.05	B103	TH132S6	19973	5707
97.1	268	3.8	12.05	B103	TS132SA6	19973	5707
97.0	281	1.4	17.94	BA72	TH100LB4	6094	3047
97.0	281	1.4	17.94	BA72	TS100LB4	6094	3047
96.3	271	3.8	12.05	B103	TS112MB6	20025	5722
96.0	268	3.0	18.32	B083	TP112MS4	16118	4605
95.0	272	2.9	18.32	B083	TH100LB4	16171	4620
95.0	272	2.9	18.32	B083	TS100LB4	16171	4620
93.9	277	2.1	12.35	B063	TS112MB6	10197	2913
93.2	295	1.2	12.44	BA72	TS112MB6	6175	3087

3.00 kW

n2 [rpm]	M2 [Nm]	fs	i	Reductor	Motor	Fr2 D-S-P [N]	Fr2 C [N]
88.2	295	2.0	13.15	B063	TS112MB6	10355	2959
81.1	321	2.6	14.43	B083	TH132S6	16894	4827
81.1	321	2.6	14.43	B083	TS132SA6	16894	4827
80.4	324	2.6	14.43	B083	TS112MB6	16934	4838
79.3	343	1.2	22.19	BA72	TP112MS4	6517	3258
78.6	328	1.7	22.39	B063	TP112MS4	10660	3046
78.4	347	1.1	22.19	BA72	TH100LB4	6542	3271
78.4	347	1.1	22.19	BA72	TS100LB4	6542	3271
78.1	334	3.7	14.99	B103	TH132S6	21333	6095
78.1	334	3.7	14.99	B103	TS132SA6	21333	6095
77.8	353	1.2	14.91	BA72	TS112MB6	6558	3279
77.7	332	1.7	22.39	B063	TH100LB4	10689	3054
77.7	332	1.7	22.39	B063	TS100LB4	10689	3054
77.4	336	3.7	14.99	B103	TS112MB6	21388	6111
77.1	334	2.4	22.82	B083	TP112MS4	17143	4898
76.4	341	1.8	15.18	B063	TS112MB6	10715	3062
76.3	338	2.4	22.82	B083	TH100LB4	17198	4914
76.3	338	2.4	22.82	B083	TS100LB4	17198	4914
74.3	347	3.8	23.70	B103	TP112MS4	21665	6190
73.4	351	3.7	23.70	B103	TH100LB4	21739	6211
73.4	351	3.7	23.70	B103	TS100LB4	21739	6211
70.5	369	2.4	16.60	B083	TH132S6	17558	5017
70.5	369	2.4	16.60	B083	TS132SA6	17558	5017
69.9	373	2.3	16.60	B083	TS112MB6	17599	5028
68.2	382	1.6	17.00	B063	TS112MB6	10999	3142
67.7	384	3.7	17.27	B103	TH132S6	22000	6359
67.7	384	3.7	17.27	B103	TS132SA6	22000	6359
67.5	382	1.5	26.09	B063	TP112MS4	11044	3155
67.2	388	3.7	17.27	B103	TS112MB6	22000	6375
66.7	387	1.5	26.09	B063	TH100LB4	11072	3164
66.7	387	1.5	26.09	B063	TS100LB4	11072	3164
66.4	388	3.6	26.51	B103	TP112MS4	22000	6400
65.9	391	2.0	26.71	B083	TP112MS4	17900	5114
65.6	393	3.6	26.51	B103	TH100LB4	22000	6422
65.6	393	3.6	26.51	B103	TS100LB4	22000	6422
65.1	396	2.0	26.71	B083	TH100LB4	17955	5130
65.1	396	2.0	26.71	B083	TS100LB4	17955	5130
64.7	425	1.0	17.94	BA72	TS112MB6	6976	3488
64.1	425	0.9	27.45	BA72	TP112MS4	6995	3498
63.9	408	2.1	18.32	B083	TH132S6	18000	5153
63.9	408	2.1	18.32	B083	TS132SA6	18000	5153

5.2 B/BA MOTORREDUCTORES (60Hz)

3.00 kW

n2 [rpm]	M2 [Nm]	fs	i	Reductor	Motor	Fr2 D-S-P [N]	Fr2 C [N]
63.4	429	0.9	27.45	BA72	TH100LB4	7022	3511
63.4	429	0.9	27.45	BA72	TS100LB4	7022	3511
63.3	411	2.1	18.32	B083	TS112MB6	18000	5165
62.8	411	1.4	28.03	B063	TP112MS4	11222	3206
62.1	415	1.4	28.03	B063	TH100LB4	11250	3214
62.1	415	1.4	28.03	B063	TS100LB4	11250	3214
61.4	424	3.4	19.06	B103	TH132S6	22000	6546
61.4	424	3.4	19.06	B103	TS132SA6	22000	6546
60.9	428	3.4	19.06	B103	TS112MB6	22000	6563
59.7	432	1.8	29.50	B083	TP112MS4	18000	5252
59.0	437	1.8	29.50	B083	TH100LB4	18000	5268
59.0	437	1.8	29.50	B083	TS100LB4	18000	5268
57.6	448	3.4	30.55	B103	TP112MS4	22000	6674
56.9	453	3.3	30.55	B103	TH100LB4	22000	6696
56.9	453	3.3	30.55	B103	TS100LB4	22000	6696
55.4	466	1.7	31.80	B083	TP112MS4	18000	5358
54.7	471	1.7	31.80	B083	TH100LB4	18000	5374
54.7	471	1.7	31.80	B083	TS100LB4	18000	5374
53.2	484	3.3	33.07	B103	TP112MS4	22000	6830
52.6	490	1.2	33.43	B063	TP112MS4	11647	3328
52.6	490	3.3	33.07	B103	TH100LB4	22000	6852
52.6	490	3.3	33.07	B103	TS100LB4	22000	6852
52.0	495	1.1	33.43	B063	TH100LB4	11674	3335
52.0	495	1.1	33.43	B063	TS100LB4	11674	3335
51.8	503	1.2	22.39	B063	TS112MB6	11663	3332
51.3	508	1.7	22.82	B083	TH132S6	18000	5460
51.3	508	1.7	22.82	B083	TS132SA6	18000	5460
51.0	505	1.6	34.49	B083	TP112MS4	18000	5472
50.8	512	1.7	22.82	B083	TS112MB6	18000	5472
50.4	511	1.6	34.49	B083	TH100LB4	18000	5489
50.4	511	1.6	34.49	B083	TS100LB4	18000	5489
49.4	527	2.7	23.70	B103	TH132S6	22000	6976
49.4	527	2.7	23.70	B103	TS132SA6	22000	6976
49.1	526	3.0	35.87	B103	TP112MS4	22000	6993
48.9	532	2.7	23.70	B103	TS112MB6	22000	6993
48.5	532	3.0	35.87	B103	TH100LB4	22000	7016
48.5	532	3.0	35.87	B103	TS100LB4	22000	7016
45.6	565	1.0	38.58	B063	TP112MS4	11977	3422
45.1	572	1.0	38.58	B063	TH100LB4	12000	3429
45.1	572	1.0	38.58	B063	TS100LB4	12000	3429
44.5	586	1.0	26.09	B063	TS112MB6	12000	3431

5.2 B/BA MOTORREDUCTORES (60Hz)

3.00 kW

n2 [rpm]	M2 [Nm]	fs	i	Reductor	Motor	Fr2 D-S-P [N]	Fr2 C [N]
44.4	580	1.4	39.60	B083	TP112MS4	18000	5668
44.1	590	2.6	26.51	B103	TH132S6	22000	7204
44.1	590	2.6	26.51	B103	TS132SA6	22000	7204
43.9	587	1.4	39.60	B083	TH100LB4	18000	5684
43.9	587	1.4	39.60	B083	TS100LB4	18000	5684
43.8	595	1.5	26.71	B083	TH132S6	18000	5682
43.8	595	1.5	26.71	B083	TS132SA6	18000	5682
43.8	595	2.6	26.51	B103	TS112MB6	22000	7221
43.4	600	1.5	26.71	B083	TS112MB6	18000	5694
42.8	602	2.7	41.12	B103	TP112MS4	22000	7272
42.3	609	2.6	41.12	B103	TH100LB4	22000	7295
42.3	609	2.6	41.12	B103	TS100LB4	22000	7295
41.4	629	1.0	28.03	B063	TS112MB6	12000	3475
41.0	629	1.3	42.95	B083	TP112MS4	18000	5784
40.5	637	1.3	42.95	B083	TH100LB4	18000	5800
40.5	637	1.3	42.95	B083	TS100LB4	18000	5800
39.7	657	1.3	29.50	B083	TH132S6	18000	5822
39.7	657	1.3	29.50	B083	TS132SA6	18000	5822
39.5	654	2.4	44.61	B103	TP112MS4	22000	7441
39.3	662	1.3	29.50	B083	TS112MB6	18000	5835
39.0	661	2.4	44.61	B103	TH100LB4	22000	7465
39.0	661	2.4	44.61	B103	TS100LB4	22000	7465
38.7	666	1.2	45.44	B083	TP112MS4	18000	5864
38.3	673	1.2	45.44	B083	TH100LB4	18000	5880
38.3	673	1.2	45.44	B083	TS100LB4	18000	5880
38.3	680	2.4	30.55	B103	TH132S6	22000	7498
38.3	680	2.4	30.55	B103	TS132SA6	22000	7498
38.0	686	2.4	30.55	B103	TS112MB6	22000	7517
37.2	693	2.3	47.28	B103	TP112MS4	22000	7564
36.8	708	1.2	31.80	B083	TH132S6	18000	5928
36.8	708	1.2	31.80	B083	TS132SA6	18000	5928
36.8	701	2.3	47.28	B103	TH100LB4	22000	7588
36.8	701	2.3	47.28	B103	TS100LB4	22000	7588
36.5	714	1.2	31.80	B083	TS112MB6	18000	5940
35.4	736	2.4	33.07	B103	TH132S6	22000	7665
35.4	736	2.4	33.07	B103	TS132SA6	22000	7665
35.1	742	2.3	33.07	B103	TS112MB6	22000	7684
35.0	736	2.2	50.24	B103	TP112MS4	22000	7693
34.6	745	2.1	50.24	B103	TH100LB4	22000	7717
34.6	745	2.1	50.24	B103	TS100LB4	22000	7717
34.4	750	1.1	51.19	B083	TP112MS4	18000	6032

3.00 kW

n2 [rpm]	M2 [Nm]	fs	i	Reductor	Motor	Fr2 D-S-P [N]	Fr2 C [N]
34.0	759	1.1	51.19	B083	TH100LB4	18000	6048
34.0	759	1.1	51.19	B083	TS100LB4	18000	6048
33.9	768	1.1	34.49	B083	TH132S6	18000	6043
33.9	768	1.1	34.49	B083	TS132SA6	18000	6043
33.7	772	3.7	34.68	B123	TH132S6	30000	10908
33.7	772	3.7	34.68	B123	TS132SA6	30000	10908
33.6	774	1.1	34.49	B083	TS112MB6	18000	6055
33.4	779	3.7	34.68	B123	TS112MB6	30000	10933
33.2	777	2.1	53.02	B103	TP112MS4	22000	7808
32.8	786	2.0	53.02	B103	TH100LB4	22000	7833
32.8	786	2.0	53.02	B103	TS100LB4	22000	7833
32.6	798	2.2	35.87	B103	TH132S6	22000	7839
32.6	798	2.2	35.87	B103	TS132SA6	22000	7839
32.4	796	3.8	54.30	B123	TP112MS4	30000	11036
32.3	805	2.2	35.87	B103	TS112MB6	22000	7858
32.0	805	3.7	54.30	B123	TH100LB4	30000	11069
32.0	805	3.7	54.30	B123	TS100LB4	30000	11069
31.7	813	1.0	55.52	B083	TP112MS4	18000	6147
31.3	823	1.0	55.52	B083	TH100LB4	18000	6162
31.3	823	1.0	55.52	B083	TS100LB4	18000	6162
30.1	857	1.9	58.50	B103	TP112MS4	22000	8021
29.7	867	1.8	58.50	B103	TH100LB4	22000	8046
29.7	867	1.8	58.50	B103	TS100LB4	22000	8046
29.7	870	3.5	59.36	B123	TP112MS4	30000	11298
29.5	881	1.0	39.60	B083	TH132S6	18000	6234
29.5	881	1.0	39.60	B083	TS132SA6	18000	6234
29.4	878	0.9	59.96	B083	TP112MS4	18000	6253
29.3	889	1.0	39.60	B083	TS112MB6	18000	6246
29.3	880	3.4	59.36	B123	TH100LB4	30000	11332
29.3	880	3.4	59.36	B123	TS100LB4	30000	11332
28.9	902	3.2	40.53	B123	TH132S6	30000	11366
28.9	902	3.2	40.53	B123	TS132SA6	30000	11366
28.6	910	3.2	40.53	B123	TS112MB6	30000	11392
28.5	915	1.9	41.12	B103	TH132S6	22000	8135
28.5	915	1.9	41.12	B103	TS132SA6	22000	8135
28.2	923	1.9	41.12	B103	TS112MB6	22000	8154
28.1	917	3.4	62.59	B123	TP112MS4	30000	11456
27.8	927	3.3	62.59	B123	TH100LB4	30000	11490
27.8	927	3.3	62.59	B123	TS100LB4	30000	11490
27.2	956	0.9	42.95	B083	TH132S6	18000	6345
27.2	956	0.9	42.95	B083	TS132SA6	18000	6345

3.00 kW

n2 [rpm]	M2 [Nm]	fs	i	Reductor	Motor	Fr2 D-S-P [N]	Fr2 C [N]
27.1	951	1.7	64.89	B103	TP112MS4	22000	8247
27.0	964	0.9	42.95	B083	TS112MB6	18000	6357
26.8	962	1.7	64.89	B103	TH100LB4	22000	8272
26.8	962	1.7	64.89	B103	TS100LB4	22000	8272
26.2	993	1.8	44.61	B103	TH132S6	22000	8313
26.2	993	1.8	44.61	B103	TS132SA6	22000	8313
26.1	999	3.1	44.89	B123	TH132S6	30000	11669
26.1	999	3.1	44.89	B123	TS132SA6	30000	11669
26.0	1001	1.7	44.61	B103	TS112MB6	22000	8332
25.8	1008	3.1	44.89	B123	TS112MB6	30000	11695
25.7	1005	1.6	68.58	B103	TP112MS4	22000	8369
25.4	1016	1.6	68.58	B103	TH100LB4	22000	8394
25.4	1016	1.6	68.58	B103	TS100LB4	22000	8394
25.3	1017	3.0	69.43	B123	TP112MS4	30000	11765
25.1	1029	3.0	69.43	B123	TH100LB4	30000	11799
25.1	1029	3.0	69.43	B123	TS100LB4	30000	11799
24.7	1053	1.7	47.28	B103	TH132S6	22000	8441
24.7	1053	1.7	47.28	B103	TS132SA6	22000	8441
24.5	1062	1.6	47.28	B103	TS112MB6	22000	8460
24.2	1066	1.5	72.76	B103	TP112MS4	22000	8500
23.9	1078	1.5	72.76	B103	TH100LB4	22000	8526
23.9	1078	1.5	72.76	B103	TS100LB4	22000	8526
23.7	1090	3.0	74.42	B123	TP112MS4	30000	11973
23.5	1109	3.0	49.80	B123	TH132S6	30000	11978
23.5	1109	3.0	49.80	B123	TS132SA6	30000	11978
23.4	1103	3.0	74.42	B123	TH100LB4	30000	12007
23.4	1103	3.0	74.42	B123	TS100LB4	30000	12007
23.3	1118	1.6	50.24	B103	TH132S6	22000	8575
23.3	1118	1.6	50.24	B103	TS132SA6	22000	8575
23.3	1118	2.9	49.80	B123	TS112MB6	30000	12004
23.1	1128	1.5	50.24	B103	TS112MB6	22000	8594
22.3	1156	1.4	78.92	B103	TP112MS4	22000	8681
22.1	1180	1.5	53.02	B103	TH132S6	22000	8695
22.1	1180	1.5	53.02	B103	TS132SA6	22000	8695
22.0	1170	1.4	78.92	B103	TH100LB4	22000	8707
22.0	1170	1.4	78.92	B103	TS100LB4	22000	8707
22.0	1173	2.8	80.04	B123	TP112MS4	30000	12190
21.9	1190	1.5	53.02	B103	TS112MB6	22000	8714
21.7	1186	2.8	80.04	B123	TH100LB4	30000	12225
21.7	1186	2.8	80.04	B123	TS100LB4	30000	12225
21.5	1209	2.7	54.30	B123	TH132S6	30000	12235

5.2 B/BA MOTORREDUCTORES (60Hz)

3.00 kW

n2 [rpm]	M2 [Nm]	fs	i	Reductor	Motor	Fr2 D-S-P [N]	Fr2 C [N]
21.5	1209	2.7	54.30	B123	TS132SA6	30000	12235
21.4	1219	2.7	54.30	B123	TS112MB6	30000	12261
21.0	1226	1.4	83.66	B103	TP112MS4	22000	8811
20.8	1240	1.4	83.66	B103	TH100LB4	22000	8837
20.8	1240	1.4	83.66	B103	TS100LB4	22000	8837
20.6	1253	3.8	85.54	B143	TP112MS4	40000	40000
20.3	1268	3.7	85.54	B143	TH100LB4	40000	40000
20.3	1268	3.7	85.54	B143	TS100LB4	40000	40000
20.0	1302	1.3	58.50	B103	TH132S6	22000	8914
20.0	1302	1.3	58.50	B103	TS132SA6	22000	8914
19.8	1313	1.3	58.50	B103	TS112MB6	22000	8933
19.8	1314	3.9	59.02	B143	TH132S6	40000	40000
19.8	1314	3.9	59.02	B143	TS132SA6	40000	40000
19.7	1321	2.5	59.36	B123	TH132S6	30000	12500
19.7	1321	2.5	59.36	B123	TS132SA6	30000	12500
19.7	1325	3.9	59.02	B143	TS112MB6	40000	40000
19.6	1317	2.5	89.87	B123	TP112MS4	30000	12536
19.5	1333	2.5	59.36	B123	TS112MB6	30000	12525
19.4	1332	2.5	89.87	B123	TH100LB4	30000	12570
19.4	1332	2.5	89.87	B123	TS100LB4	30000	12570
19.1	1352	1.3	92.31	B103	TP112MS4	22000	9031
18.9	1368	1.2	92.31	B103	TH100LB4	22000	9056
18.9	1368	1.2	92.31	B103	TS100LB4	22000	9056
18.7	1393	2.4	62.59	B123	TH132S6	30000	12656
18.7	1393	2.4	62.59	B123	TS132SA6	30000	12656
18.7	1379	3.4	94.13	B143	TP112MS4	40000	40000
18.5	1405	2.4	62.59	B123	TS112MB6	30000	12682
18.5	1395	3.4	94.13	B143	TH100LB4	40000	40000
18.5	1395	3.4	94.13	B143	TS100LB4	40000	40000
18.0	1444	1.2	64.89	B103	TH132S6	22000	9144
18.0	1444	1.2	64.89	B103	TS132SA6	22000	9144
18.0	1444	3.5	64.88	B143	TH132S6	40000	40000
18.0	1444	3.5	64.88	B143	TS132SA6	40000	40000
17.9	1457	1.2	64.89	B103	TS112MB6	22000	9163
17.9	1457	3.5	64.88	B143	TS112MB6	40000	40000
17.7	1461	2.3	99.70	B123	TP112MS4	30000	12844
17.5	1477	2.2	99.70	B123	TH100LB4	30000	12878
17.5	1477	2.2	99.70	B123	TS100LB4	30000	12878
17.1	1526	1.1	68.58	B103	TH132S6	22000	9267
17.1	1526	1.1	68.58	B103	TS132SA6	22000	9267
16.9	1540	1.1	68.58	B103	TS112MB6	22000	9286

5.2 B/BA MOTORREDUCTORES (60Hz)

3.00 kW

n2 [rpm]	M2 [Nm]	fs	i	Reductor	Motor	Fr2 D-S-P [N]	Fr2 C [N]
16.9	1545	2.2	69.43	B123	TH132S6	30000	12961
16.9	1545	2.2	69.43	B123	TS132SA6	30000	12961
16.7	1545	1.1	105.44	B103	TP112MS4	22000	9328
16.7	1559	2.2	69.43	B123	TS112MB6	30000	12986
16.6	1568	3.3	70.43	B143	TH132S6	40000	40000
16.6	1568	3.3	70.43	B143	TS132SA6	40000	40000
16.6	1550	3.0	105.83	B143	TP112MS4	40000	40000
16.5	1563	1.1	105.44	B103	TH100LB4	22000	9353
16.5	1563	1.1	105.44	B103	TS100LB4	22000	9353
16.5	1563	2.1	106.65	B123	TP112MS4	30000	13043
16.5	1581	3.2	70.43	B143	TS112MB6	40000	40000
16.4	1568	3.0	105.83	B143	TH100LB4	40000	40000
16.4	1568	3.0	105.83	B143	TS100LB4	40000	40000
16.3	1580	2.1	106.65	B123	TH100LB4	30000	13076
16.3	1580	2.1	106.65	B123	TS100LB4	30000	13076
16.1	1619	1.1	72.76	B103	TH132S6	22000	9398
16.1	1619	1.1	72.76	B103	TS132SA6	22000	9398
15.9	1633	1.1	72.76	B103	TS112MB6	22000	9417
15.7	1656	2.2	74.42	B123	TH132S6	30000	13162
15.7	1656	2.2	74.42	B123	TS132SA6	30000	13162
15.7	1640	2.9	111.94	B143	TP112MS4	40000	40000
15.6	1671	2.1	74.42	B123	TS112MB6	30000	13187
15.5	1659	2.8	111.94	B143	TH100LB4	40000	40000
15.5	1659	2.8	111.94	B143	TS100LB4	40000	40000
15.3	1682	1.0	114.80	B103	TP112MS4	22000	9517
15.2	1701	1.0	114.80	B103	TH100LB4	22000	9542
15.2	1701	1.0	114.80	B103	TS100LB4	22000	9542
15.2	1717	3.0	77.12	B143	TH132S6	40000	40000
15.2	1717	3.0	77.12	B143	TS132SA6	40000	40000
15.0	1731	3.0	77.12	B143	TS112MB6	40000	40000
14.8	1757	1.0	78.92	B103	TH132S6	22000	9577
14.8	1757	1.0	78.92	B103	TS132SA6	22000	9577
14.7	1772	1.0	78.92	B103	TS112MB6	22000	9596
14.7	1752	1.9	119.60	B123	TP112MS4	30000	13375
14.6	1764	1.0	120.42	B103	TP112MS4	22000	9623
14.6	1782	2.0	80.04	B123	TH132S6	30000	13371
14.6	1782	2.0	80.04	B123	TS132SA6	30000	13371
14.5	1797	2.0	80.04	B123	TS112MB6	30000	13396
14.5	1772	1.9	119.60	B123	TH100LB4	30000	13408
14.5	1772	1.9	119.60	B123	TS100LB4	30000	13408
14.4	1785	0.9	120.42	B103	TH100LB4	22000	9648

5.2 B/BA MOTORREDUCTORES (60Hz)

3.00 kW

n2 [rpm]	M2 [Nm]	fs	i	Reductor	Motor	Fr2 D-S-P [N]	Fr2 C [N]
14.4	1785	0.9	120.42	B103	TS100LB4	22000	9648
14.1	1826	2.6	124.62	B143	TP112MS4	40000	40000
14.0	1862	1.0	83.66	B103	TH132S6	22000	9704
14.0	1862	1.0	83.66	B103	TS132SA6	22000	9704
14.0	1847	2.5	124.62	B143	TH100LB4	40000	40000
14.0	1847	2.5	124.62	B143	TS100LB4	40000	40000
13.9	1878	1.0	83.66	B103	TS112MB6	22000	9723
13.7	1904	2.7	85.54	B143	TH132S6	40000	40000
13.7	1904	2.7	85.54	B143	TS132SA6	40000	40000
13.6	1921	2.7	85.54	B143	TS112MB6	40000	40000
13.5	1904	1.7	129.96	B123	TP112MS4	30000	13612
13.4	1926	1.7	129.96	B123	TH100LB4	30000	13644
13.4	1926	1.7	129.96	B123	TS100LB4	30000	13644
13.0	2000	1.8	89.87	B123	TH132S6	30000	13696
13.0	2000	1.8	89.87	B123	TS132SA6	30000	13696
12.9	2018	1.8	89.87	B123	TS112MB6	30000	13720
12.9	1999	2.4	136.44	B143	TP112MS4	40000	40000
12.8	2022	2.3	136.44	B143	TH100LB4	40000	40000
12.8	2022	2.3	136.44	B143	TS100LB4	40000	40000
12.6	2071	4.0	93.05	B153	TH132S6	65000	65000
12.6	2071	4.0	93.05	B153	TS132SA6	65000	65000
12.4	2095	2.4	94.13	B143	TH132S6	40000	40000
12.4	2095	2.4	94.13	B143	TS132SA6	40000	40000
12.3	2113	2.4	94.13	B143	TS112MB6	40000	40000
12.2	2116	1.6	144.43	B123	TP112MS4	30000	13904
12.0	2140	1.5	144.43	B123	TH100LB4	30000	13935
12.0	2140	1.5	144.43	B123	TS100LB4	30000	13935
11.8	2192	2.1	149.59	B143	TP112MS4	40000	40000
11.7	2219	1.6	99.70	B123	TH132S6	30000	13977
11.7	2219	1.6	99.70	B123	TS132SA6	30000	13977
11.6	2238	1.6	99.70	B123	TS112MB6	30000	14000
11.6	2217	2.1	149.59	B143	TH100LB4	40000	40000
11.6	2217	2.1	149.59	B143	TS100LB4	40000	40000
11.3	2295	3.6	103.12	B153	TH132S6	65000	65000
11.3	2295	3.6	103.12	B153	TS132SA6	65000	65000
11.1	2356	2.2	105.83	B143	TH132S6	40000	40000
11.1	2356	2.2	105.83	B143	TS132SA6	40000	40000
11.0	2347	1.4	160.23	B123	TP112MS4	30000	14182
11.0	2374	1.5	106.65	B123	TH132S6	30000	14154
11.0	2374	1.5	106.65	B123	TS132SA6	30000	14154
11.0	2376	2.2	105.83	B143	TS112MB6	40000	40000

5.2 B/BA MOTORREDUCTORES (60Hz)

3.00 kW

n2 [rpm]	M2 [Nm]	fs	i	Reductor	Motor	Fr2 D-S-P [N]	Fr2 C [N]
10.9	2374	1.4	160.23	B123	TH100LB4	30000	14212
10.9	2374	1.4	160.23	B123	TS100LB4	30000	14212
10.9	2394	1.5	106.65	B123	TS112MB6	30000	14176
10.6	2440	1.9	166.53	B143	TP112MS4	40000	40000
10.5	2492	2.1	111.94	B143	TH132S6	40000	40000
10.5	2492	2.1	111.94	B143	TS132SA6	40000	40000
10.4	2513	2.0	111.94	B143	TS112MB6	40000	40000
10.4	2468	1.9	166.53	B143	TH100LB4	40000	40000
10.4	2468	1.9	166.53	B143	TS100LB4	40000	40000
9.8	2643	1.2	180.40	B123	TP112MS4	30000	14483
9.8	2662	1.3	119.60	B123	TH132S6	30000	14441
9.8	2662	1.3	119.60	B123	TS132SA6	30000	14441
9.7	2685	1.3	119.60	B123	TS112MB6	30000	14462
9.6	2673	1.2	180.40	B123	TH100LB4	30000	14511
9.6	2673	1.2	180.40	B123	TS100LB4	30000	14511
9.4	2774	1.8	124.62	B143	TH132S6	40000	40000
9.4	2774	1.8	124.62	B143	TS132SA6	40000	40000
9.4	2743	1.7	187.24	B143	TP112MS4	40000	40000
9.4	2757	3.0	123.88	B153	TH132S6	65000	65000
9.4	2757	3.0	123.88	B153	TS132SA6	65000	65000
9.3	2775	1.7	187.24	B143	TH100LB4	40000	40000
9.3	2775	1.7	187.24	B143	TS100LB4	40000	40000
9.3	2798	1.8	124.62	B143	TS112MB6	40000	40000
9.0	2893	1.2	129.96	B123	TH132S6	30000	14637
9.0	2893	1.2	129.96	B123	TS132SA6	30000	14637
8.9	2918	1.2	129.96	B123	TS112MB6	30000	14657
8.7	2989	2.7	134.27	B153	TH132S6	65000	65000
8.7	2989	2.7	134.27	B153	TS132SA6	65000	65000
8.6	3037	1.7	136.44	B143	TH132S6	40000	40000
8.6	3037	1.7	136.44	B143	TS132SA6	40000	40000
8.5	3063	1.7	136.44	B143	TS112MB6	40000	40000
8.1	3215	1.1	144.43	B123	TH132S6	30000	14868
8.1	3215	1.1	144.43	B123	TS132SA6	30000	14868
8.0	3242	1.1	144.43	B123	TS112MB6	30000	14885
7.8	3358	1.5	149.59	B143	TS112MB6	40000	40000
7.8	3330	1.5	149.59	B143	TH132S6	40000	40000
7.8	3330	1.5	149.59	B143	TS132SA6	40000	40000
7.8	3322	2.5	149.26	B153	TH132S6	65000	65000
7.8	3322	2.5	149.26	B153	TS132SA6	65000	65000
7.3	3566	1.0	160.23	B123	TH132S6	30000	15071
7.3	3566	1.0	160.23	B123	TS132SA6	30000	15071

5.2 B/BA MOTORREDUCTORES (60Hz)

3.00 kW

n2 [rpm]	M2 [Nm]	fs	i	Reductor	Motor	Fr2 D-S-P [N]	Fr2 C [N]
7.2	3597	1.0	160.23	B123	TS112MB6	30000	15087
7.1	3682	2.2	165.42	B153	TH132S6	65000	65000
7.1	3682	2.2	165.42	B153	TS132SA6	65000	65000
7.0	3739	1.4	166.53	B143	TS112MB6	40000	40000
7.0	3707	1.4	166.53	B143	TH132S6	40000	40000
7.0	3707	1.4	166.53	B143	TS132SA6	40000	40000
6.2	4204	1.2	187.24	B143	TS112MB6	40000	40000
6.2	4168	1.2	187.24	B143	TH132S6	40000	40000
6.2	4168	1.2	187.24	B143	TS132SA6	40000	40000

4.00 kW

n2 [rpm]	M2 [Nm]	fs	i	Reductor	Motor	Fr2 D-S-P [N]	Fr2 C [N]
308.0	112	2.4	5.71	B063	TH112M4	7232	2066
308.0	112	2.4	5.71	B063	TP112M4	7232	2066
306.2	112	2.4	5.71	B063	TS112MA4	7244	2070
255.8	134	2.4	6.88	B063	TH112M4	7618	2177
255.8	134	2.4	6.88	B063	TP112M4	7618	2177
254.4	135	2.4	6.88	B063	TS112MA4	7630	2180
240.3	143	2.3	7.32	B063	TH112M4	7750	2214
240.3	143	2.3	7.32	B063	TP112M4	7750	2214
239.0	144	2.3	7.32	B063	TS112MA4	7762	2218
225.4	153	3.1	7.81	B083	TH112M4	12367	3533
225.4	153	3.1	7.81	B083	TP112M4	12367	3533
224.1	153	3.1	7.81	B083	TS112MA4	12388	3539
210.6	172	1.9	8.36	BA72	TH112M4	4706	2353
210.6	172	1.9	8.36	BA72	TP112M4	4706	2353
209.4	173	1.9	8.36	BA72	TS112MA4	4715	2357
204.1	168	3.3	8.62	B083	TH112M4	12734	3638
204.1	168	3.3	8.62	B083	TP112M4	12734	3638
202.9	169	3.3	8.62	B083	TS112MA4	12755	3644
192.1	179	2.4	9.16	B063	TH112M4	8232	2352
192.1	179	2.4	9.16	B063	TP112M4	8232	2352
191.0	180	2.4	9.16	B063	TS112MA4	8244	2356
175.0	207	1.6	10.06	BA72	TH112M4	5006	2503
175.0	207	1.6	10.06	BA72	TP112M4	5006	2503
174.0	209	1.6	10.06	BA72	TS112MA4	5016	2508
171.5	200	2.4	10.26	B063	TH112M4	8480	2423
171.5	200	2.4	10.26	B063	TP112M4	8480	2423
170.5	202	2.4	10.26	B063	TS112MA4	8493	2427
167.7	205	3.0	10.49	B083	TH112M4	13484	3853

4.00 kW

n2 [rpm]	M2 [Nm]	fs	i	Reductor	Motor	Fr2 D-S-P [N]	Fr2 C [N]
167.7	205	3.0	10.49	B083	TP112M4	13484	3853
166.8	206	3.0	10.49	B083	TS112MA4	13507	3859
159.6	215	2.4	11.03	B063	TH112M4	8638	2468
159.6	215	2.4	11.03	B063	TP112M4	8638	2468
158.7	217	2.3	11.03	B063	TS112MA4	8651	2472
151.9	226	3.1	11.59	B083	TH112M4	13874	3964
151.9	226	3.1	11.59	B083	TP112M4	13874	3964
151.0	228	3.1	11.59	B083	TS112MA4	13896	3970
149.8	232	2.2	7.81	B083	TH132MA6	13919	3977
149.8	232	2.2	7.81	B083	TS132MA6	13919	3977
146.1	235	4.0	12.05	B103	TH112M4	17453	4986
146.1	235	4.0	12.05	B103	TP112M4	17453	4986
145.2	237	4.0	12.05	B103	TS112MA4	17483	4995
144.0	241	3.4	8.13	B103	TH132MA6	17523	5006
144.0	241	3.4	8.13	B103	TS132MA6	17523	5006
142.5	241	2.3	12.35	B063	TH112M4	8888	2540
142.5	241	2.3	12.35	B063	TP112M4	8888	2540
141.6	243	2.2	12.35	B063	TS112MA4	8901	2543
141.4	257	1.3	12.44	BA72	TH112M4	5374	2687
141.4	257	1.3	12.44	BA72	TP112M4	5374	2687
140.6	258	1.3	12.44	BA72	TS112MA4	5384	2692
135.7	256	2.4	8.62	B083	TH132MA6	14315	4090
135.7	256	2.4	8.62	B083	TS132MA6	14315	4090
133.8	257	2.2	13.15	B063	TH112M4	9026	2579
133.8	257	2.2	13.15	B063	TP112M4	9026	2579
133.1	258	2.1	13.15	B063	TS112MA4	9038	2582
130.5	266	3.5	8.97	B103	TH132MA6	18052	5158
130.5	266	3.5	8.97	B103	TS132MA6	18052	5158
122.0	282	2.7	14.43	B083	TH112M4	14759	4217
122.0	282	2.7	14.43	B083	TP112M4	14759	4217
121.3	283	2.7	14.43	B083	TS112MA4	14783	4224
118.1	307	1.3	14.91	BA72	TH112M4	5707	2854
118.1	307	1.3	14.91	BA72	TP112M4	5707	2854
117.4	293	3.9	14.99	B103	TH112M4	18640	5326
117.4	293	3.9	14.99	B103	TP112M4	18640	5326
117.4	309	1.3	14.91	BA72	TS112MA4	5718	2859
116.8	294	3.8	14.99	B103	TS112MA4	18672	5335
116.0	296	1.9	15.18	B063	TH112M4	9340	2669
116.0	296	1.9	15.18	B063	TP112M4	9340	2669
115.3	298	1.9	15.18	B063	TS112MA4	9353	2672
111.5	311	2.1	10.49	B083	TH132MA6	15118	4320

4.00 kW

n2 [rpm]	M2 [Nm]	fs	i	Reductor	Motor	Fr2 D-S-P [N]	Fr2 C [N]
111.5	311	2.1	10.49	B083	TS132MA6	15118	4320
107.1	324	3.2	10.92	B103	TH132MA6	19150	5471
107.1	324	3.2	10.92	B103	TS132MA6	19150	5471
106.1	324	2.5	16.60	B083	TH112M4	15339	4383
106.1	324	2.5	16.60	B083	TP112M4	15339	4383
105.5	326	2.5	16.60	B083	TS112MA4	15363	4389
103.5	332	1.7	17.00	B063	TH112M4	9587	2739
103.5	332	1.7	17.00	B063	TP112M4	9587	2739
102.9	334	1.7	17.00	B063	TS112MA4	9600	2743
101.9	337	3.9	17.27	B103	TH112M4	19446	5556
101.9	337	3.9	17.27	B103	TP112M4	19446	5556
101.3	339	3.9	17.27	B103	TS112MA4	19479	5565
101.0	344	2.2	11.59	B083	TH132MA6	15531	4438
101.0	344	2.2	11.59	B083	TS132MA6	15531	4438
98.1	370	1.1	17.94	BA72	TH112M4	6071	3036
98.1	370	1.1	17.94	BA72	TP112M4	6071	3036
97.5	372	1.1	17.94	BA72	TS112MA4	6083	3041
97.1	358	2.9	12.05	B103	TH132MA6	19716	5633
97.1	358	2.9	12.05	B103	TS132MA6	19716	5633
96.0	358	2.2	18.32	B083	TH112M4	15756	4502
96.0	358	2.2	18.32	B083	TP112M4	15756	4502
95.5	360	2.2	18.32	B083	TS112MA4	15780	4509
92.4	372	3.5	19.06	B103	TH112M4	20019	5720
92.4	372	3.5	19.06	B103	TP112M4	20019	5720
91.8	374	3.5	19.06	B103	TS112MA4	20053	5729
81.1	428	1.9	14.43	B083	TH132MA6	16461	4703
81.1	428	1.9	14.43	B083	TS132MA6	16461	4703
78.6	437	1.3	22.39	B063	TH112M4	10167	2905
78.6	437	1.3	22.39	B063	TP112M4	10167	2905
78.1	440	1.3	22.39	B063	TS112MA4	10178	2908
78.1	445	2.8	14.99	B103	TH132MA6	21013	6004
78.1	445	2.8	14.99	B103	TS132MA6	21013	6004
77.1	446	1.8	22.82	B083	TH112M4	16693	4769
77.1	446	1.8	22.82	B083	TP112M4	16693	4769
76.7	448	1.8	22.82	B083	TS112MA4	16717	4776
74.3	463	2.8	23.70	B103	TH112M4	21332	6095
74.3	463	2.8	23.70	B103	TP112M4	21332	6095
73.8	466	2.8	23.70	B103	TS112MA4	21367	6105
70.5	493	1.8	16.60	B083	TH132MA6	17060	4874
70.5	493	1.8	16.60	B083	TS132MA6	17060	4874
67.7	513	2.8	17.27	B103	TH132MA6	21887	6253

4.00 kW

n2 [rpm]	M2 [Nm]	fs	i	Reductor	Motor	Fr2 D-S-P [N]	Fr2 C [N]
67.7	513	2.8	17.27	B103	TS132MA6	21887	6253
67.5	510	1.1	26.09	B063	TH112M4	10469	2991
67.5	510	1.1	26.09	B063	TP112M4	10469	2991
67.1	513	1.1	26.09	B063	TS112MA4	10480	2994
66.4	518	2.7	26.51	B103	TH112M4	22000	6294
66.4	518	2.7	26.51	B103	TP112M4	22000	6294
66.0	521	2.7	26.51	B103	TS112MA4	22000	6304
65.9	522	1.5	26.71	B083	TH112M4	17372	4963
65.9	522	1.5	26.71	B083	TP112M4	17372	4963
65.5	525	1.5	26.71	B083	TS112MA4	17397	4971
63.9	544	1.6	18.32	B083	TH132MA6	17486	4996
63.9	544	1.6	18.32	B083	TS132MA6	17486	4996
62.8	548	1.0	28.03	B063	TH112M4	10604	3030
62.8	548	1.0	28.03	B063	TP112M4	10604	3030
62.4	551	1.0	28.03	B063	TS112MA4	10614	3033
61.4	566	2.5	19.06	B103	TH132MA6	22000	6430
61.4	566	2.5	19.06	B103	TS132MA6	22000	6430
59.7	576	1.4	29.50	B083	TH112M4	17800	5086
59.7	576	1.4	29.50	B083	TP112M4	17800	5086
59.3	579	1.4	29.50	B083	TS112MA4	17825	5093
57.6	597	2.5	30.55	B103	TH112M4	22000	6551
57.6	597	2.5	30.55	B103	TP112M4	22000	6551
57.3	600	2.5	30.55	B103	TS112MA4	22000	6562
55.4	621	1.3	31.80	B083	TH112M4	18000	5178
55.4	621	1.3	31.80	B083	TP112M4	18000	5178
55.0	625	1.3	31.80	B083	TS112MA4	18000	5185
53.2	646	2.5	33.07	B103	TH112M4	22000	6697
53.2	646	2.5	33.07	B103	TP112M4	22000	6697
52.9	650	2.5	33.07	B103	TS112MA4	22000	6707
51.3	677	1.3	22.82	B083	TH132MA6	18000	5264
51.3	677	1.3	22.82	B083	TS132MA6	18000	5264
51.0	674	1.2	34.49	B083	TH112M4	18000	5278
51.0	674	1.2	34.49	B083	TP112M4	18000	5278
50.7	678	1.2	34.49	B083	TS112MA4	18000	5285
50.7	678	3.9	34.68	B123	TH112M4	30000	9529
50.7	678	3.9	34.68	B123	TP112M4	30000	9529
50.5	681	3.9	34.68	B123	TS112MA4	30000	9544
49.4	703	2.0	23.70	B103	TH132MA6	22000	6831
49.4	703	2.0	23.70	B103	TS132MA6	22000	6831
49.1	701	2.3	35.87	B103	TH112M4	22000	6849
49.1	701	2.3	35.87	B103	TP112M4	22000	6849

4.00 kW

n2 [rpm]	M2 [Nm]	fs	i	Reductor	Motor	Fr2 D-S-P [N]	Fr2 C [N]
48.8	705	2.3	35.87	B103	TS112MA4	22000	6859
45.2	768	3.7	25.89	B123	TH132MA6	30000	9816
45.2	768	3.7	25.89	B123	TS132MA6	30000	9816
44.4	773	1.0	39.60	B083	TH112M4	18000	5445
44.4	773	1.0	39.60	B083	TP112M4	18000	5445
44.2	778	1.0	39.60	B083	TS112MA4	18000	5451
44.1	787	2.0	26.51	B103	TH132MA6	22000	7042
44.1	787	2.0	26.51	B103	TS132MA6	22000	7042
43.8	793	1.1	26.71	B083	TH132MA6	18000	5453
43.8	793	1.1	26.71	B083	TS132MA6	18000	5453
43.4	792	3.3	40.53	B123	TH112M4	30000	9929
43.4	792	3.3	40.53	B123	TP112M4	30000	9929
43.2	796	3.3	40.53	B123	TS112MA4	30000	9944
42.8	803	2.0	41.12	B103	TH112M4	22000	7107
42.8	803	2.0	41.12	B103	TP112M4	22000	7107
42.6	808	2.0	41.12	B103	TS112MA4	22000	7118
42.5	816	3.5	27.51	B123	TH132MA6	30000	9972
42.5	816	3.5	27.51	B123	TS132MA6	30000	9972
41.0	839	1.0	42.95	B083	TH112M4	18000	5541
41.0	839	1.0	42.95	B083	TP112M4	18000	5541
40.7	844	0.9	42.95	B083	TS112MA4	18000	5548
39.7	875	1.0	29.50	B083	TH132MA6	18000	5569
39.7	875	1.0	29.50	B083	TS132MA6	18000	5569
39.5	871	1.8	44.61	B103	TH112M4	22000	7262
39.5	871	1.8	44.61	B103	TP112M4	22000	7262
39.2	876	1.8	44.61	B103	TS112MA4	22000	7273
39.2	877	3.2	44.89	B123	TH112M4	30000	10193
39.2	877	3.2	44.89	B123	TP112M4	30000	10193
39.0	882	3.2	44.89	B123	TS112MA4	30000	10208
38.7	888	0.9	45.44	B083	TH112M4	18000	5607
38.7	888	0.9	45.44	B083	TP112M4	18000	5607
38.3	907	1.8	30.55	B103	TH132MA6	22000	7312
38.3	907	1.8	30.55	B103	TS132MA6	22000	7312
38.0	914	3.1	30.79	B123	TH132MA6	30000	10263
38.0	914	3.1	30.79	B123	TS132MA6	30000	10263
37.4	928	3.1	31.26	B123	TH132MA6	30000	10302
37.4	928	3.1	31.26	B123	TS132MA6	30000	10302
37.2	924	1.7	47.28	B103	TH112M4	22000	7374
37.2	924	1.7	47.28	B103	TP112M4	22000	7374
37.0	929	1.7	47.28	B103	TS112MA4	22000	7385
36.8	944	0.9	31.80	B083	TH132MA6	18000	5656

4.00 kW

n2 [rpm]	M2 [Nm]	fs	i	Reductor	Motor	Fr2 D-S-P [N]	Fr2 C [N]
36.8	944	0.9	31.80	B083	TS132MA6	18000	5656
35.4	981	1.8	33.07	B103	TH132MA6	22000	7464
35.4	981	1.8	33.07	B103	TS132MA6	22000	7464
35.3	973	3.1	49.80	B123	TH112M4	30000	10463
35.3	973	3.1	49.80	B123	TP112M4	30000	10463
35.1	978	3.1	49.80	B123	TS112MA4	30000	10478
35.0	981	1.6	50.24	B103	TH112M4	22000	7491
35.0	981	1.6	50.24	B103	TP112M4	22000	7491
34.8	987	1.6	50.24	B103	TS112MA4	22000	7502
33.7	1029	2.8	34.68	B123	TH132MA6	30000	10570
33.7	1029	2.8	34.68	B123	TS132MA6	30000	10570
33.2	1036	1.5	53.02	B103	TH112M4	22000	7595
33.2	1036	1.5	53.02	B103	TP112M4	22000	7595
33.0	1042	1.5	53.02	B103	TS112MA4	22000	7606
32.6	1065	1.6	35.87	B103	TH132MA6	22000	7621
32.6	1065	1.6	35.87	B103	TS132MA6	22000	7621
32.4	1061	2.8	54.30	B123	TH112M4	30000	10687
32.4	1061	2.8	54.30	B123	TP112M4	30000	10687
32.2	1067	2.8	54.30	B123	TS112MA4	30000	10702
30.1	1143	1.4	58.50	B103	TH112M4	22000	7786
30.1	1143	1.4	58.50	B103	TP112M4	22000	7786
29.9	1149	1.4	58.50	B103	TS112MA4	22000	7797
29.7	1159	2.6	59.36	B123	TH112M4	30000	10918
29.7	1159	2.6	59.36	B123	TP112M4	30000	10918
29.5	1166	2.6	59.36	B123	TS112MA4	30000	10933
28.9	1203	2.4	40.53	B123	TH132MA6	30000	10971
28.9	1203	2.4	40.53	B123	TS132MA6	30000	10971
28.5	1220	1.4	41.12	B103	TH132MA6	22000	7884
28.5	1220	1.4	41.12	B103	TS132MA6	22000	7884
28.1	1223	2.5	62.59	B123	TH112M4	30000	11054
28.1	1223	2.5	62.59	B123	TP112M4	30000	11054
28.0	1230	2.5	62.59	B123	TS112MA4	30000	11069
27.1	1267	1.3	64.89	B103	TH112M4	22000	7987
27.1	1267	1.3	64.89	B103	TP112M4	22000	7987
27.1	1267	3.7	64.88	B143	TH112M4	37965	37965
27.1	1267	3.7	64.88	B143	TP112M4	37965	37965
27.0	1275	1.3	64.89	B103	TS112MA4	22000	7998
27.0	1275	3.7	64.88	B143	TS112MA4	38021	38021
26.5	1311	3.8	44.16	B143	TH132MA6	38155	38155
26.5	1311	3.8	44.16	B143	TS132MA6	38155	38155
26.2	1324	1.3	44.61	B103	TH132MA6	22000	8041

4.00 kW

n2 [rpm]	M2 [Nm]	fs	i	Reductor	Motor	Fr2 D-S-P [N]	Fr2 C [N]
26.2	1324	1.3	44.61	B103	TS132MA6	22000	8041
26.1	1332	2.3	44.89	B123	TH132MA6	30000	11232
26.1	1332	2.3	44.89	B123	TS132MA6	30000	11232
25.7	1340	1.2	68.58	B103	TH112M4	22000	8094
25.7	1340	1.2	68.58	B103	TP112M4	22000	8094
25.5	1347	1.2	68.58	B103	TS112MA4	22000	8105
25.3	1356	2.3	69.43	B123	TH112M4	30000	11320
25.3	1356	2.3	69.43	B123	TP112M4	30000	11320
25.2	1364	2.3	69.43	B123	TS112MA4	30000	11334
25.0	1376	3.4	70.43	B143	TH112M4	38773	38773
25.0	1376	3.4	70.43	B143	TP112M4	38773	38773
24.8	1384	3.4	70.43	B143	TS112MA4	38829	38829
24.7	1403	1.2	47.28	B103	TH132MA6	22000	8153
24.7	1403	1.2	47.28	B103	TS132MA6	22000	8153
24.2	1421	1.1	72.76	B103	TH112M4	22000	8208
24.2	1421	1.1	72.76	B103	TP112M4	22000	8208
24.2	1435	3.6	48.35	B143	TH132MA6	39044	39044
24.2	1435	3.6	48.35	B143	TS132MA6	39044	39044
24.1	1429	1.1	72.76	B103	TS112MA4	22000	8219
23.7	1454	2.3	74.42	B123	TH112M4	30000	11495
23.7	1454	2.3	74.42	B123	TP112M4	30000	11495
23.5	1478	2.2	49.80	B123	TH132MA6	30000	11493
23.5	1478	2.2	49.80	B123	TS132MA6	30000	11493
23.5	1462	2.3	74.42	B123	TS112MA4	30000	11510
23.3	1491	1.2	50.24	B103	TH132MA6	22000	8269
23.3	1491	1.2	50.24	B103	TS132MA6	22000	8269
22.8	1506	3.1	77.12	B143	TH112M4	39667	39667
22.8	1506	3.1	77.12	B143	TP112M4	39667	39667
22.7	1515	3.1	77.12	B143	TS112MA4	39723	39723
22.3	1542	1.0	78.92	B103	TH112M4	22000	8364
22.3	1542	1.0	78.92	B103	TP112M4	22000	8364
22.2	1551	1.0	78.92	B103	TS112MA4	22000	8375
22.1	1574	1.1	53.02	B103	TH132MA6	22000	8372
22.1	1574	1.1	53.02	B103	TS132MA6	22000	8372
22.0	1563	2.1	80.04	B123	TH112M4	30000	11677
22.0	1563	2.1	80.04	B123	TP112M4	30000	11677
22.0	1578	3.2	53.16	B143	TH132MA6	39975	39975
22.0	1578	3.2	53.16	B143	TS132MA6	39975	39975
21.9	1572	2.1	80.04	B123	TS112MA4	30000	11691
21.5	1612	2.0	54.30	B123	TH132MA6	30000	11706
21.5	1612	2.0	54.30	B123	TS132MA6	30000	11706

5.2 B/BA MOTORREDUCTORES (60Hz)

4.00 kW

n2 [rpm]	M2 [Nm]	fs	i	Reductor	Motor	Fr2 D-S-P [N]	Fr2 C [N]
21.4	1621	3.2	54.63	B143	TH132MA6	40000	40000
21.4	1621	3.2	54.63	B143	TS132MA6	40000	40000
21.0	1634	1.0	83.66	B103	TH112M4	22000	8475
21.0	1634	1.0	83.66	B103	TP112M4	22000	8475
20.9	1644	1.0	83.66	B103	TS112MA4	22000	8486
20.6	1671	2.8	85.54	B143	TH112M4	40000	40000
20.6	1671	2.8	85.54	B143	TP112M4	40000	40000
20.5	1681	2.8	85.54	B143	TS112MA4	40000	40000
20.0	1736	1.0	58.50	B103	TH132MA6	22000	8557
20.0	1736	1.0	58.50	B103	TS132MA6	22000	8557
19.8	1751	2.9	59.02	B143	TH132MA6	40000	40000
19.8	1751	2.9	59.02	B143	TS132MA6	40000	40000
19.7	1762	1.9	59.36	B123	TH132MA6	30000	11921
19.7	1762	1.9	59.36	B123	TS132MA6	30000	11921
19.6	1755	1.9	89.87	B123	TH112M4	30000	11960
19.6	1755	1.9	89.87	B123	TP112M4	30000	11960
19.5	1765	1.9	89.87	B123	TS112MA4	30000	11974
19.1	1803	0.9	92.31	B103	TH112M4	22000	8661
19.1	1803	0.9	92.31	B103	TP112M4	22000	8661
19.0	1813	0.9	92.31	B103	TS112MA4	22000	8671
18.7	1857	1.8	62.59	B123	TH132MA6	30000	12047
18.7	1857	1.8	62.59	B123	TS132MA6	30000	12047
18.7	1839	2.6	94.13	B143	TH112M4	40000	40000
18.7	1839	2.6	94.13	B143	TP112M4	40000	40000
18.6	1849	2.5	94.13	B143	TS112MA4	40000	40000
18.0	1926	0.9	64.89	B103	TH132MA6	22000	8748
18.0	1926	0.9	64.89	B103	TS132MA6	22000	8748
18.0	1926	2.7	64.88	B143	TH132MA6	40000	40000
18.0	1926	2.7	64.88	B143	TS132MA6	40000	40000
17.7	1947	1.7	99.70	B123	TH112M4	30000	12205
17.7	1947	1.7	99.70	B123	TP112M4	30000	12205
17.6	1959	1.7	99.70	B123	TS112MA4	30000	12218
16.9	2061	1.6	69.43	B123	TH132MA6	30000	12285
16.9	2061	1.6	69.43	B123	TS132MA6	30000	12285
16.6	2090	2.5	70.43	B143	TH132MA6	40000	40000
16.6	2090	2.5	70.43	B143	TS132MA6	40000	40000
16.6	2067	2.3	105.83	B143	TH112M4	40000	40000
16.6	2067	2.3	105.83	B143	TP112M4	40000	40000
16.5	2083	1.6	106.65	B123	TH112M4	30000	12359
16.5	2083	1.6	106.65	B123	TP112M4	30000	12359
16.5	2079	2.3	105.83	B143	TS112MA4	40000	40000

5.2 B/BA MOTORREDUCTORES (60Hz)

4.00 kW

n2 [rpm]	M2 [Nm]	fs	i	Reductor	Motor	Fr2 D-S-P [N]	Fr2 C [N]
16.4	2095	1.6	106.65	B123	TS112MA4	30000	12371
16.4	2112	3.9	71.15	B153	TH132MA6	65000	65000
16.4	2112	3.9	71.15	B153	TS132MA6	65000	65000
15.7	2209	1.6	74.42	B123	TH132MA6	30000	12437
15.7	2209	1.6	74.42	B123	TS132MA6	30000	12437
15.7	2187	2.1	111.94	B143	TH112M4	40000	40000
15.7	2187	2.1	111.94	B143	TP112M4	40000	40000
15.6	2199	2.1	111.94	B143	TS112MA4	40000	40000
15.2	2289	2.2	77.12	B143	TH132MA6	40000	40000
15.2	2289	2.2	77.12	B143	TS132MA6	40000	40000
15.2	2292	3.6	77.22	B153	TH132MA6	65000	65000
15.2	2292	3.6	77.22	B153	TS132MA6	65000	65000
14.7	2336	1.4	119.60	B123	TH112M4	30000	12608
14.7	2336	1.4	119.60	B123	TP112M4	30000	12608
14.6	2375	1.5	80.04	B123	TH132MA6	30000	12591
14.6	2375	1.5	80.04	B123	TS132MA6	30000	12591
14.6	2350	1.4	119.60	B123	TS112MA4	30000	12620
14.1	2434	1.9	124.62	B143	TH112M4	40000	40000
14.1	2434	1.9	124.62	B143	TP112M4	40000	40000
14.0	2448	1.9	124.62	B143	TS112MA4	40000	40000
13.9	2490	3.3	83.89	B153	TH132MA6	65000	65000
13.9	2490	3.3	83.89	B153	TS132MA6	65000	65000
13.7	2539	2.0	85.54	B143	TH132MA6	40000	40000
13.7	2539	2.0	85.54	B143	TS132MA6	40000	40000
13.5	2539	1.3	129.96	B123	TH112M4	30000	12778
13.5	2539	1.3	129.96	B123	TP112M4	30000	12778
13.5	2553	1.3	129.96	B123	TS112MA4	30000	12789
13.3	2601	3.2	87.65	B153	TH132MA6	65000	65000
13.3	2601	3.2	87.65	B153	TS132MA6	65000	65000
13.0	2667	1.3	89.87	B123	TH132MA6	30000	12820
13.0	2667	1.3	89.87	B123	TS132MA6	30000	12820
12.9	2665	1.8	136.44	B143	TH112M4	40000	40000
12.9	2665	1.8	136.44	B143	TP112M4	40000	40000
12.8	2680	1.8	136.44	B143	TS112MA4	40000	40000
12.6	2761	3.0	93.05	B153	TH132MA6	65000	65000
12.6	2761	3.0	93.05	B153	TS132MA6	65000	65000
12.4	2794	1.8	94.13	B143	TH132MA6	40000	40000
12.4	2794	1.8	94.13	B143	TS132MA6	40000	40000
12.2	2821	1.2	144.43	B123	TP112M4	30000	12978
12.2	2821	1.2	144.43	B123	TH112M4	30000	12978
12.1	2837	1.2	144.43	B123	TS112MA4	30000	12988

5.2 B/BA MOTORREDUCTORES (60Hz)

4.00 kW

n2 [rpm]	M2 [Nm]	fs	i	Reductor	Motor	Fr2 D-S-P [N]	Fr2 C [N]
11.8	2922	1.6	149.59	B143	TH112M4	40000	40000
11.8	2922	1.6	149.59	B143	TP112M4	40000	40000
11.7	2959	1.2	99.70	B123	TH132MA6	30000	13006
11.7	2959	1.2	99.70	B123	TS132MA6	30000	13006
11.7	2939	1.6	149.59	B143	TS112MA4	40000	40000
11.3	3060	2.7	103.12	B153	TH132MA6	65000	65000
11.3	3060	2.7	103.12	B153	TS132MA6	65000	65000
11.1	3141	1.6	105.83	B143	TH132MA6	40000	40000
11.1	3141	1.6	105.83	B143	TS132MA6	40000	40000
11.0	3130	1.1	160.23	B123	TH112M4	30000	13154
11.0	3130	1.1	160.23	B123	TP112M4	30000	13154
11.0	3165	1.1	106.65	B123	TH132MA6	30000	13115
11.0	3165	1.1	106.65	B123	TS132MA6	30000	13115
10.9	3148	1.0	160.23	B123	TS112MA4	30000	13163
10.6	3253	1.4	166.53	B143	TH112M4	40000	40000
10.6	3253	1.4	166.53	B143	TP112M4	40000	40000
10.5	3272	1.4	166.53	B143	TS112MA4	40000	40000
10.5	3322	1.5	111.94	B143	TH132MA6	40000	40000
10.5	3322	1.5	111.94	B143	TS132MA6	40000	40000
9.8	3524	0.9	180.40	B123	TH112M4	30000	13326
9.8	3524	0.9	180.40	B123	TP112M4	30000	13326
9.8	3549	1.0	119.60	B123	TH132MA6	30000	13276
9.8	3549	1.0	119.60	B123	TS132MA6	30000	13276
9.7	3544	0.9	180.40	B123	TS112MA4	30000	13333
9.4	3698	1.4	124.62	B143	TH132MA6	40000	40000
9.4	3698	1.4	124.62	B143	TS132MA6	40000	40000
9.4	3658	1.3	187.24	B143	TH112M4	40000	40000
9.4	3658	1.3	187.24	B143	TP112M4	40000	40000
9.4	3676	2.2	123.88	B153	TH132MA6	65000	65000
9.4	3676	2.2	123.88	B153	TS132MA6	65000	65000
9.3	3678	1.3	187.24	B143	TS112MA4	40000	40000
9.0	3857	0.9	129.96	B123	TH132MA6	30000	13371
9.0	3857	0.9	129.96	B123	TS132MA6	30000	13371
8.7	3985	2.1	134.27	B153	TH132MA6	65000	65000
8.7	3985	2.1	134.27	B153	TS132MA6	65000	65000
8.6	4049	1.3	136.44	B143	TH132MA6	40000	40000
8.6	4049	1.3	136.44	B143	TS132MA6	40000	40000
7.8	4440	1.2	149.59	B143	TH132MA6	40000	40000
7.8	4440	1.2	149.59	B143	TS132MA6	40000	40000
7.8	4430	1.9	149.26	B153	TH132MA6	65000	65000
7.8	4430	1.9	149.26	B153	TS132MA6	65000	65000

4.00 kW

n2 [rpm]	M2 [Nm]	fs	i	Reductor	Motor	Fr2 D-S-P [N]	Fr2 C [N]
7.1	4909	1.7	165.42	B153	TH132MA6	65000	65000
7.1	4909	1.7	165.42	B153	TS132MA6	65000	65000
7.0	4942	1.0	166.53	B143	TH132MA6	40000	40000
7.0	4942	1.0	166.53	B143	TS132MA6	40000	40000
6.2	5557	0.9	187.24	B143	TH132MA6	40000	40000
6.2	5557	0.9	187.24	B143	TS132MA6	40000	40000

4.80 kW

n2 [rpm]	M2 [Nm]	fs	i	Reductor	Motor	Fr2 D-S-P [N]	Fr2 C [N]
304.5	136	2.0	5.71	B063	TS112MB4	7154	2044
252.9	163	2.0	6.88	B063	TS112MB4	7519	2148
237.6	174	1.9	7.32	B063	TS112MB4	7644	2184
222.8	185	2.5	7.81	B083	TS112MB4	12284	3510
214.1	193	3.9	8.13	B103	TS112MB4	15426	4407
208.2	209	1.6	8.36	BA72	TS112MB4	4724	2362
201.8	204	2.8	8.62	B083	TS112MB4	12639	3611
194.0	213	4.0	8.97	B103	TS112MB4	15896	4542
189.9	217	2.0	9.16	B063	TS112MB4	8094	2312
173.0	252	1.3	10.06	BA72	TS112MB4	5025	2513
169.5	243	2.0	10.26	B063	TS112MB4	8322	2378
165.8	249	2.5	10.49	B083	TS112MB4	13361	3817
159.3	259	3.6	10.92	B103	TS112MB4	16872	4821
157.8	261	1.9	11.03	B063	TS112MB4	8466	2419
150.2	275	2.6	11.59	B083	TS112MB4	13734	3924
144.4	286	3.3	12.05	B103	TS112MB4	17376	4965
140.8	293	1.9	12.35	B063	TS112MB4	8693	2484
139.8	311	1.1	12.44	BA72	TS112MB4	5394	2697
132.3	312	1.8	13.15	B063	TS112MB4	8817	2519
120.6	342	2.2	14.43	B083	TS112MB4	14576	4164
116.7	373	1.1	14.91	BA72	TS112MB4	5729	2864
116.1	355	3.2	14.99	B103	TS112MB4	18534	5295
114.7	360	1.5	15.18	B063	TS112MB4	9094	2598
104.8	393	2.0	16.60	B083	TS112MB4	15122	4321
102.3	403	1.4	17.00	B063	TS112MB4	9309	2660
100.8	409	3.2	17.27	B103	TS112MB4	19316	5519
95.0	434	1.8	18.32	B083	TS112MB4	15512	4432
91.3	452	2.9	19.06	B103	TS112MB4	19870	5677
77.7	531	1.1	22.39	B063	TS112MB4	9791	2797
76.3	541	1.5	22.82	B083	TS112MB4	16377	4679
73.4	562	2.3	23.70	B103	TS112MB4	21133	6038

4.80 kW

n2 [rpm]	M2 [Nm]	fs	i	Reductor	Motor	Fr2 D-S-P [N]	Fr2 C [N]
66.7	619	0.9	26.09	B063	TS112MB4	10025	2864
65.6	629	2.2	26.51	B103	TS112MB4	21799	6228
65.1	633	1.3	26.71	B083	TS112MB4	16995	4856
59.0	699	1.1	29.50	B083	TS112MB4	17378	4965
56.9	724	2.1	30.55	B103	TS112MB4	22000	6473
55.7	741	3.6	31.26	B123	TS112MB4	30000	9133
54.7	754	1.1	31.80	B083	TS112MB4	17664	5047
52.6	784	2.0	33.07	B103	TS112MB4	22000	6611
50.4	818	1.0	34.49	B083	TS112MB4	17969	5134
50.2	822	3.2	34.68	B123	TS112MB4	30000	9379
48.5	850	1.9	35.87	B103	TS112MB4	22000	6754
42.9	961	2.7	40.53	B123	TS112MB4	30000	9748
42.3	975	1.6	41.12	B103	TS112MB4	22000	6995
39.0	1058	1.5	44.61	B103	TS112MB4	22000	7139
38.8	1064	2.6	44.89	B123	TS112MB4	30000	9990
36.8	1121	1.4	47.28	B103	TS112MB4	22000	7243
34.9	1181	2.5	49.80	B123	TS112MB4	30000	10234
34.6	1191	1.3	50.24	B103	TS112MB4	22000	7350
32.8	1257	1.3	53.02	B103	TS112MB4	22000	7445
32.7	1260	3.7	53.16	B143	TS112MB4	35462	35462
32.0	1287	2.3	54.30	B123	TS112MB4	30000	10435
31.9	1295	3.6	54.63	B143	TS112MB4	35707	35707
29.7	1387	1.2	58.50	B103	TS112MB4	22000	7618
29.5	1399	3.4	59.02	B143	TS112MB4	36404	36404
29.3	1407	2.1	59.36	B123	TS112MB4	30000	10639
27.8	1484	2.1	62.59	B123	TS112MB4	30000	10759
26.8	1538	1.0	64.89	B103	TS112MB4	22000	7798
26.8	1538	3.1	64.88	B143	TS112MB4	37259	37259
25.4	1626	1.0	68.58	B103	TS112MB4	22000	7893
25.1	1646	1.9	69.43	B123	TS112MB4	30000	10989
24.7	1670	2.8	70.43	B143	TS112MB4	37997	37997
23.9	1725	0.9	72.76	B103	TS112MB4	22000	7994
23.4	1764	1.9	74.42	B123	TS112MB4	30000	11138
22.6	1828	2.6	77.12	B143	TS112MB4	38807	38807
21.7	1898	1.7	80.04	B123	TS112MB4	30000	11290
20.3	2028	2.3	85.54	B143	TS112MB4	39724	39724
19.4	2131	1.5	89.87	B123	TS112MB4	30000	11521
18.5	2232	2.1	94.13	B143	TS112MB4	40000	40000
17.5	2364	1.4	99.70	B123	TS112MB4	30000	11714
16.4	2509	1.9	105.83	B143	TS112MB4	40000	40000
16.3	2529	1.3	106.65	B123	TS112MB4	30000	11831

5.2 B/BA MOTORREDUCTORES (60Hz)

4.80 kW

n2 [rpm]	M2 [Nm]	fs	i	Reductor	Motor	Fr2 D-S-P [N]	Fr2 C [N]
15.5	2654	1.8	111.94	B143	TS112MB4	40000	40000
14.5	2836	1.2	119.60	B123	TS112MB4	30000	12011
14.0	2955	1.6	124.62	B143	TS112MB4	40000	40000
13.4	3081	1.1	129.96	B123	TS112MB4	30000	12126
12.8	3235	1.5	136.44	B143	TS112MB4	40000	40000
12.0	3424	1.0	144.43	B123	TS112MB4	30000	12249
11.6	3547	1.3	149.59	B143	TS112MB4	40000	40000
10.4	3949	1.2	166.53	B143	TS112MB4	40000	40000
9.3	4439	1.1	187.24	B143	TS112MB4	40000	40000

5.50 kW

n2 [rpm]	M2 [Nm]	fs	i	Reductor	Motor	Fr2 D-S-P [N]	Fr2 C [N]
226.6	209	2.3	7.81	B083	TP132MS4	12116	3462
225.4	210	2.2	7.81	B083	TH132S4	12135	3467
224.1	211	2.2	7.81	B083	TS132S4	12155	3473
217.8	217	3.5	8.13	B103	TP132MS4	15266	4362
216.6	218	3.4	8.13	B103	TH132S4	15292	4369
215.3	220	3.4	8.13	B103	TS132S4	15319	4377
205.3	230	2.4	8.62	B083	TP132MS4	12459	3560
204.1	232	2.4	8.62	B083	TH132S4	12479	3565
202.9	233	2.4	8.62	B083	TS132S4	12498	3571
197.4	239	3.5	8.97	B103	TP132MS4	15726	4493
196.3	241	3.5	8.97	B103	TH132S4	15753	4501
195.2	242	3.5	8.97	B103	TS132S4	15780	4508
168.7	280	2.2	10.49	B083	TP132MS4	13153	3758
167.7	282	2.2	10.49	B083	TH132S4	13173	3764
166.8	283	2.2	10.49	B083	TS132S4	13194	3770
162.1	292	3.2	10.92	B103	TP132MS4	16679	4765
161.2	293	3.2	10.92	B103	TH132S4	16707	4773
160.2	295	3.2	10.92	B103	TS132S4	16735	4781
152.8	309	2.3	11.59	B083	TP132MS4	13510	3860
151.9	311	2.3	11.59	B083	TH132S4	13530	3866
151.0	313	2.3	11.59	B083	TS132S4	13551	3872
149.8	319	1.6	7.81	B083	TH132MB6	13567	3876
148.5	321	1.6	7.81	B083	TS132MB6	13598	3885
146.9	322	2.9	12.05	B103	TP132MS4	17170	4906
146.1	324	2.9	12.05	B103	TH132S4	17199	4914
145.2	326	2.9	12.05	B103	TS132S4	17228	4922
144.0	332	2.5	8.13	B103	TH132MB6	17263	4932
142.7	335	2.5	8.13	B103	TS132MB6	17306	4945

5.50 kW

n2 [rpm]	M2 [Nm]	fs	i	Reductor	Motor	Fr2 D-S-P [N]	Fr2 C [N]
135.7	352	1.7	8.62	B083	TH132MB6	13927	3979
134.5	355	1.7	8.62	B083	TS132MB6	13958	3988
130.5	366	2.5	8.97	B103	TH132MB6	17765	5076
129.4	369	2.5	8.97	B103	TS132MB6	17809	5088
122.7	385	2.0	14.43	B083	TP132MS4	14311	4089
122.0	388	2.0	14.43	B083	TH132S4	14332	4095
121.3	390	2.0	14.43	B083	TS132S4	14353	4101
118.1	400	2.8	14.99	B103	TP132MS4	18295	5227
117.4	403	2.8	14.99	B103	TH132S4	18325	5236
116.8	405	2.8	14.99	B103	TS132S4	18355	5244
111.5	428	1.6	10.49	B083	TH132MB6	14646	4185
110.5	432	1.5	10.49	B083	TS132MB6	14677	4194
107.1	446	2.3	10.92	B103	TH132MB6	18800	5372
106.7	443	1.8	16.60	B083	TP132MS4	14827	4236
106.2	449	2.3	10.92	B103	TS132MB6	18846	5385
106.1	446	1.8	16.60	B083	TH132S4	14847	4242
105.5	448	1.8	16.60	B083	TS132S4	14869	4248
102.5	461	2.9	17.27	B103	TP132MS4	19051	5443
101.9	464	2.8	17.27	B103	TH132S4	19082	5452
101.3	467	2.8	17.27	B103	TS132S4	19113	5461
101.0	473	1.6	11.59	B083	TH132MB6	15010	4288
100.1	477	1.6	11.59	B083	TS132MB6	15041	4298
97.1	492	2.1	12.05	B103	TH132MB6	19331	5523
96.6	489	1.6	18.32	B083	TP132MS4	15192	4341
96.3	496	2.1	12.05	B103	TS132MB6	19377	5536
96.0	492	1.6	18.32	B083	TH132S4	15213	4347
95.5	495	1.6	18.32	B083	TS132S4	15234	4353
93.0	514	4.0	12.48	B123	TS132MB6	27503	7858
92.9	509	2.6	19.06	B103	TP132MS4	19587	5596
92.4	512	2.6	19.06	B103	TH132S4	19618	5605
91.8	515	2.6	19.06	B103	TS132S4	19649	5614
84.5	565	3.8	13.84	B123	TH132MB6	28221	8063
83.8	570	3.8	13.84	B123	TS132MB6	28286	8082
81.1	589	1.4	14.43	B083	TH132MB6	15811	4517
80.4	594	1.4	14.43	B083	TS132MB6	15842	4526
78.1	612	2.0	14.99	B103	TH132MB6	20534	5867
77.6	609	1.3	22.82	B083	TP132MS4	15996	4570
77.4	617	2.0	14.99	B103	TS132MB6	20582	5881
77.1	613	1.3	22.82	B083	TH132S4	16016	4576
76.7	616	1.3	22.82	B083	TS132S4	16037	4582
76.1	628	3.4	15.38	B123	TH132MB6	29023	8292

5.50 kW

n2 [rpm]	M2 [Nm]	fs	i	Reductor	Motor	Fr2 D-S-P [N]	Fr2 C [N]
75.4	633	3.4	15.38	B123	TS132MB6	29088	8311
74.7	633	2.1	23.70	B103	TP132MS4	20801	5943
74.3	637	2.1	23.70	B103	TH132S4	20833	5952
73.8	640	2.1	23.70	B103	TS132S4	20865	5961
70.5	677	1.3	16.60	B083	TH132MB6	16313	4661
69.9	683	1.3	16.60	B083	TS132MB6	16343	4669
68.4	691	3.8	25.89	B123	TP132MS4	29872	8535
68.0	695	3.8	25.89	B123	TH132S4	29916	8547
67.7	705	2.0	17.27	B103	TH132MB6	21334	6095
67.6	699	3.8	25.89	B123	TS132S4	29960	8560
67.2	711	2.0	17.27	B103	TS132MB6	21383	6109
66.8	708	2.0	26.51	B103	TP132MS4	21438	6125
66.4	712	2.0	26.51	B103	TH132S4	21470	6134
66.3	713	1.1	26.71	B083	TP132MS4	16561	4732
66.0	716	2.0	26.51	B103	TS132S4	21503	6144
65.9	718	1.1	26.71	B083	TH132S4	16581	4737
65.5	722	1.1	26.71	B083	TS132S4	16601	4743
64.3	735	3.6	27.51	B123	TP132MS4	30000	8669
64.0	739	3.6	27.51	B123	TH132S4	30000	8682
63.9	748	1.2	18.32	B083	TH132MB6	16661	4760
63.6	743	3.5	27.51	B123	TS132S4	30000	8694
63.3	754	1.2	18.32	B083	TS132MB6	16690	4769
63.0	758	3.0	18.58	B123	TH132MB6	30000	8707
62.4	765	2.9	18.58	B123	TS132MB6	30000	8725
61.4	778	1.8	19.06	B103	TH132MB6	21896	6256
60.9	784	1.8	19.06	B103	TS132MB6	21945	6270
60.0	788	1.0	29.50	B083	TP132MS4	16906	4830
59.7	792	1.0	29.50	B083	TH132S4	16926	4836
59.3	797	1.0	29.50	B083	TS132S4	16945	4842
57.9	816	1.8	30.55	B103	TP132MS4	22000	6358
57.6	821	1.8	30.55	B103	TH132S4	22000	6367
57.5	822	3.2	30.79	B123	TP132MS4	30000	8919
57.3	825	1.8	30.55	B103	TS132S4	22000	6377
57.2	827	3.2	30.79	B123	TH132S4	30000	8932
56.8	841	3.0	20.61	B123	TH132MB6	30000	8936
56.8	832	3.2	30.79	B123	TS132S4	30000	8945
56.6	835	3.2	31.26	B123	TP132MS4	30000	8953
56.3	848	3.0	20.61	B123	TS132MB6	30000	8955
56.3	840	3.1	31.26	B123	TH132S4	30000	8966
56.0	845	3.1	31.26	B123	TS132S4	30000	8978
55.7	849	0.9	31.80	B083	TP132MS4	17162	4903

5.50 kW

n2 [rpm]	M2 [Nm]	fs	i	Reductor	Motor	Fr2 D-S-P [N]	Fr2 C [N]
55.4	854	0.9	31.80	B083	TH132S4	17181	4909
55.0	859	0.9	31.80	B083	TS132S4	17200	4914
53.5	883	1.8	33.07	B103	TP132MS4	22000	6489
53.2	888	1.8	33.07	B103	TH132S4	22000	6498
52.9	893	1.8	33.07	B103	TS132S4	22000	6507
51.4	930	3.1	22.78	B123	TH132MB6	30000	9157
51.3	931	0.9	22.82	B083	TH132MB6	17397	4970
51.0	926	2.8	34.68	B123	TP132MS4	30000	9183
50.9	938	3.1	22.78	B123	TS132MB6	30000	9176
50.8	939	0.9	22.82	B083	TS132MB6	17424	4978
50.7	932	2.8	34.68	B123	TH132S4	30000	9196
50.5	937	2.8	34.68	B123	TS132S4	30000	9208
49.4	967	1.5	23.70	B103	TH132MB6	22000	6615
49.3	958	1.7	35.87	B103	TP132MS4	22000	6623
49.1	963	1.7	35.87	B103	TH132S4	22000	6633
48.9	975	1.5	23.70	B103	TS132MB6	22000	6629
48.8	969	1.6	35.87	B103	TS132S4	22000	6642
45.2	1056	2.7	25.89	B123	TH132MB6	30000	9438
44.8	1066	2.7	25.89	B123	TS132MB6	30000	9457
44.1	1082	1.4	26.51	B103	TH132MB6	22000	6800
43.8	1091	1.4	26.51	B103	TS132MB6	22000	6814
43.7	1082	2.4	40.53	B123	TP132MS4	30000	9527
43.4	1089	2.4	40.53	B123	TH132S4	30000	9539
43.2	1095	2.4	40.53	B123	TS132S4	30000	9552
43.0	1098	1.5	41.12	B103	TP132MS4	22000	6850
42.8	1105	1.4	41.12	B103	TH132S4	22000	6859
42.6	1111	1.4	41.12	B103	TS132S4	22000	6869
42.5	1123	2.6	27.51	B123	TH132MB6	30000	9570
42.2	1132	2.5	27.51	B123	TS132MB6	30000	9589
40.1	1179	3.8	44.16	B143	TP132MS4	33168	33168
39.9	1186	3.8	44.16	B143	TH132S4	33215	33215
39.7	1191	1.3	44.61	B103	TP132MS4	22000	6984
39.6	1193	3.8	44.16	B143	TS132S4	33263	33263
39.5	1198	1.3	44.61	B103	TH132S4	22000	6994
39.4	1199	2.4	44.89	B123	TP132MS4	30000	9749
39.2	1205	1.3	44.61	B103	TS132S4	22000	7003
39.2	1206	2.3	44.89	B123	TH132S4	30000	9762
39.0	1213	2.3	44.89	B123	TS132S4	30000	9774
38.9	1226	3.9	30.05	B143	TH132MB6	33372	33372
38.6	1237	3.9	30.05	B143	TS132MB6	33444	33444
38.3	1247	1.3	30.55	B103	TH132MB6	22000	7033

5.50 kW

n2 [rpm]	M2 [Nm]	fs	i	Reductor	Motor	Fr2 D-S-P [N]	Fr2 C [N]
38.0	1258	1.3	30.55	B103	TS132MB6	22000	7047
38.0	1257	2.3	30.79	B123	TH132MB6	30000	9813
37.7	1267	2.3	30.79	B123	TS132MB6	30000	9831
37.4	1263	1.3	47.28	B103	TP132MS4	22000	7080
37.4	1276	2.2	31.26	B123	TH132MB6	30000	9845
37.2	1270	1.3	47.28	B103	TH132S4	22000	7090
37.1	1287	2.2	31.26	B123	TS132MB6	30000	9863
37.0	1277	1.3	47.28	B103	TS132S4	22000	7099
36.6	1291	3.6	48.35	B143	TP132MS4	33932	33932
36.4	1299	3.6	48.35	B143	TH132S4	33980	33980
36.2	1306	3.6	48.35	B143	TS132S4	34028	34028
35.5	1330	2.3	49.80	B123	TP132MS4	30000	9972
35.4	1349	1.3	33.07	B103	TH132MB6	22000	7162
35.4	1347	3.6	33.01	B143	TH132MB6	34162	34162
35.3	1338	2.2	49.80	B123	TH132S4	30000	9984
35.2	1342	1.2	50.24	B103	TP132MS4	22000	7180
35.1	1361	1.3	33.07	B103	TS132MB6	22000	7175
35.1	1345	2.2	49.80	B123	TS132S4	30000	9996
35.1	1359	3.5	33.01	B143	TS132MB6	34234	34234
35.0	1349	1.2	50.24	B103	TH132S4	22000	7189
34.8	1357	1.2	50.24	B103	TS132S4	22000	7198
33.7	1415	2.0	34.68	B123	TH132MB6	30000	10063
33.4	1416	1.1	53.02	B103	TP132MS4	22000	7267
33.4	1428	2.0	34.68	B123	TS132MB6	30000	10081
33.3	1420	3.3	53.16	B143	TP132MS4	34731	34731
33.2	1424	1.1	53.02	B103	TH132S4	22000	7276
33.1	1428	3.3	53.16	B143	TH132S4	34779	34779
33.0	1432	1.1	53.02	B103	TS132S4	22000	7285
32.9	1436	3.3	53.16	B143	TS132S4	34827	34827
32.6	1464	1.2	35.87	B103	TH132MB6	22000	7293
32.6	1450	2.1	54.30	B123	TP132MS4	30000	10153
32.4	1458	2.1	54.30	B123	TH132S4	30000	10165
32.4	1459	3.2	54.63	B143	TP132MS4	34961	34961
32.3	1476	1.2	35.87	B103	TS132MB6	22000	7306
32.2	1467	2.1	54.30	B123	TS132S4	30000	10177
32.2	1467	3.2	54.63	B143	TH132S4	35009	35009
32.0	1476	3.2	54.63	B143	TS132S4	35057	35057
31.9	1497	3.3	36.67	B143	TH132MB6	35044	35044
31.6	1509	3.3	36.67	B143	TS132MB6	35116	35116
30.3	1562	1.0	58.50	B103	TP132MS4	22000	7425
30.1	1571	1.0	58.50	B103	TH132S4	22000	7434

5.50 kW

n2 [rpm]	M2 [Nm]	fs	i	Reductor	Motor	Fr2 D-S-P [N]	Fr2 C [N]
30.0	1576	3.0	59.02	B143	TP132MS4	35610	35610
29.9	1580	1.0	58.50	B103	TS132S4	22000	7443
29.8	1585	1.9	59.36	B123	TP132MS4	30000	10335
29.8	1585	3.0	59.02	B143	TH132S4	35658	35658
29.7	1594	1.9	59.36	B123	TH132S4	30000	10347
29.7	1594	2.9	59.02	B143	TS132S4	35705	35705
29.5	1603	1.9	59.36	B123	TS132S4	30000	10358
29.0	1644	3.0	40.29	B143	TH132MB6	35828	35828
28.9	1654	1.7	40.53	B123	TH132MB6	30000	10379
28.8	1658	3.0	40.29	B143	TS132MB6	35900	35900
28.6	1668	1.7	40.53	B123	TS132MB6	30000	10396
28.5	1678	1.0	41.12	B103	TH132MB6	22000	7508
28.3	1671	1.9	62.59	B123	TP132MS4	30000	10441
28.2	1693	1.0	41.12	B103	TS132MB6	22000	7522
28.1	1681	1.8	62.59	B123	TH132S4	30000	10452
28.0	1691	1.8	62.59	B123	TS132S4	30000	10463
27.3	1733	0.9	64.89	B103	TP132MS4	22000	7588
27.3	1733	2.7	64.88	B143	TP132MS4	36401	36401
27.1	1743	0.9	64.89	B103	TH132S4	22000	7596
27.1	1743	2.7	64.88	B143	TH132S4	36448	36448
27.0	1753	0.9	64.89	B103	TS132S4	22000	7605
27.0	1753	2.7	64.88	B143	TS132S4	36496	36496
26.5	1802	2.7	44.16	B143	TH132MB6	36587	36587
26.3	1818	2.7	44.16	B143	TS132MB6	36658	36658
26.2	1820	1.0	44.61	B103	TH132MB6	22000	7633
26.1	1832	1.7	44.89	B123	TH132MB6	30000	10576
26.0	1836	0.9	44.61	B103	TS132MB6	22000	7646
25.8	1848	1.7	44.89	B123	TS132MB6	30000	10592
25.5	1854	1.7	69.43	B123	TP132MS4	30000	10641
25.3	1865	1.7	69.43	B123	TH132S4	30000	10652
25.2	1876	1.7	69.43	B123	TS132S4	30000	10663
25.1	1881	2.5	70.43	B143	TP132MS4	37080	37080
25.0	1892	2.5	70.43	B143	TH132S4	37127	37127
24.9	1900	4.0	71.15	B153	TP132MS4	65000	65000
24.8	1903	2.5	70.43	B143	TS132S4	37173	37173
24.7	1930	0.9	47.28	B103	TH132MB6	22000	7721
24.7	1911	3.9	71.15	B153	TH132S4	65000	65000
24.6	1922	3.9	71.15	B153	TS132S4	65000	65000
24.2	1973	2.6	48.35	B143	TH132MB6	37327	37327
24.0	1990	2.6	48.35	B143	TS132MB6	37397	37397
23.8	1987	1.7	74.42	B123	TP132MS4	30000	10769

5.2 B/BA MOTORREDUCTORES (60Hz)

5.50 kW

n2 [rpm]	M2 [Nm]	fs	i	Reductor	Motor	Fr2 D-S-P [N]	Fr2 C [N]
23.7	1999	1.6	74.42	B123	TH132S4	30000	10779
23.5	2032	1.6	49.80	B123	TH132MB6	30000	10765
23.5	2010	1.6	74.42	B123	TS132S4	30000	10790
23.3	2050	1.6	49.80	B123	TS132MB6	30000	10780
23.1	2063	4.0	50.56	B153	TH132MB6	65000	65000
23.0	2060	2.3	77.12	B143	TP132MS4	37819	37819
22.9	2081	3.9	50.56	B153	TS132MB6	65000	65000
22.9	2062	3.6	77.22	B153	TP132MS4	65000	65000
22.8	2071	2.3	77.12	B143	TH132S4	37864	37864
22.8	2074	3.6	77.22	B153	TH132S4	65000	65000
22.7	2083	2.3	77.12	B143	TS132S4	37910	37910
22.7	2086	3.6	77.22	B153	TS132S4	65000	65000
22.1	2138	1.5	80.04	B123	TP132MS4	30000	10897
22.0	2150	1.5	80.04	B123	TH132S4	30000	10907
22.0	2169	2.4	53.16	B143	TH132MB6	38087	38087
21.9	2162	1.5	80.04	B123	TS132S4	30000	10917
21.8	2188	2.3	53.16	B143	TS132MB6	38155	38155
21.5	2216	1.5	54.30	B123	TH132MB6	30000	10913
21.4	2235	1.5	54.30	B123	TS132MB6	30000	10927
21.4	2229	2.3	54.63	B143	TH132MB6	38303	38303
21.4	2230	3.7	54.64	B153	TH132MB6	65000	65000
21.2	2248	2.3	54.63	B143	TS132MB6	38370	38370
21.2	2249	3.6	54.64	B153	TS132MB6	65000	65000
21.1	2240	3.4	83.89	B153	TP132MS4	65000	65000
21.0	2253	3.3	83.89	B153	TH132S4	65000	65000
20.9	2266	3.3	83.89	B153	TS132S4	65000	65000
20.7	2285	2.1	85.54	B143	TP132MS4	38646	38646
20.6	2298	2.0	85.54	B143	TH132S4	38691	38691
20.5	2311	2.0	85.54	B143	TS132S4	38735	38735
20.4	2337	3.5	57.27	B153	TH132MB6	65000	65000
20.3	2357	3.5	57.27	B153	TS132MB6	65000	65000
20.2	2341	3.2	87.65	B153	TP132MS4	65000	65000
20.1	2354	3.2	87.65	B153	TH132S4	65000	65000
20.0	2368	3.2	87.65	B153	TS132S4	65000	65000
19.8	2408	2.1	59.02	B143	TH132MB6	38904	38904
19.7	2422	1.4	59.36	B123	TH132MB6	30000	11054
19.7	2400	1.4	89.87	B123	TP132MS4	30000	11087
19.7	2429	2.1	59.02	B143	TS132MB6	38970	38970
19.6	2414	1.4	89.87	B123	TH132S4	30000	11095
19.5	2443	1.3	59.36	B123	TS132MB6	30000	11067
19.5	2428	1.4	89.87	B123	TS132S4	30000	11104

5.2 B/BA MOTORREDUCTORES (60Hz)

5.50 kW

n2 [rpm]	M2 [Nm]	fs	i	Reductor	Motor	Fr2 D-S-P [N]	Fr2 C [N]
19.2	2486	3.3	60.92	B153	TH132MB6	65000	65000
19.0	2508	3.3	60.92	B153	TS132MB6	65000	65000
19.0	2485	3.0	93.05	B153	TP132MS4	65000	65000
18.9	2499	3.0	93.05	B153	TH132S4	65000	65000
18.8	2514	1.9	94.13	B143	TP132MS4	39387	39387
18.8	2513	3.0	93.05	B153	TS132S4	65000	65000
18.7	2554	1.3	62.59	B123	TH132MB6	30000	11132
18.7	2528	1.9	94.13	B143	TH132S4	39430	39430
18.6	2543	1.8	94.13	B143	TS132S4	39474	39474
18.5	2576	1.3	62.59	B123	TS132MB6	30000	11144
18.4	2590	3.2	63.47	B153	TH132MB6	65000	65000
18.3	2612	3.1	63.47	B153	TS132MB6	65000	65000
18.0	2648	1.9	64.88	B143	TH132MB6	39621	39621
17.9	2671	1.9	64.88	B143	TS132MB6	39684	39684
17.8	2663	1.2	99.70	B123	TP132MS4	30000	11238
17.7	2678	1.2	99.70	B123	TH132S4	30000	11246
17.6	2693	1.2	99.70	B123	TS132S4	30000	11253
17.2	2754	2.7	103.12	B153	TP132MS4	65000	65000
17.1	2770	2.7	103.12	B153	TH132S4	65000	65000
17.0	2785	2.7	103.12	B153	TS132S4	65000	65000
16.9	2833	1.2	69.43	B123	TH132MB6	30000	11270
16.7	2858	1.2	69.43	B123	TS132MB6	30000	11280
16.7	2826	1.7	105.83	B143	TP132MS4	40000	40000
16.6	2848	1.2	106.65	B123	TP132MS4	30000	11326
16.6	2874	1.8	70.43	B143	TH132MB6	40000	40000
16.6	2843	1.7	105.83	B143	TH132S4	40000	40000
16.5	2865	1.1	106.65	B123	TH132S4	30000	11333
16.5	2899	1.8	70.43	B143	TS132MB6	40000	40000
16.5	2859	1.6	105.83	B143	TS132S4	40000	40000
16.4	2881	1.1	106.65	B123	TS132S4	30000	11340
16.4	2903	2.8	71.15	B153	TH132MB6	65000	65000
16.3	2928	2.8	71.15	B153	TS132MB6	65000	65000
15.8	2990	1.6	111.94	B143	TP132MS4	40000	40000
15.7	3037	1.2	74.42	B123	TH132MB6	30000	11350
15.7	3007	1.6	111.94	B143	TH132S4	40000	40000
15.6	3063	1.2	74.42	B123	TS132MB6	30000	11359
15.6	3024	1.6	111.94	B143	TS132S4	40000	40000
15.2	3147	1.6	77.12	B143	TH132MB6	40000	40000
15.2	3151	2.6	77.22	B153	TH132MB6	65000	65000
15.0	3174	1.6	77.12	B143	TS132MB6	40000	40000
15.0	3178	2.6	77.22	B153	TS132MB6	65000	65000

5.50 kW

n2 [rpm]	M2 [Nm]	fs	i	Reductor	Motor	Fr2 D-S-P [N]	Fr2 C [N]
14.8	3194	1.0	119.60	B123	TP132MS4	30000	11452
14.7	3212	1.0	119.60	B123	TH132S4	30000	11458
14.6	3266	1.1	80.04	B123	TH132MB6	30000	11421
14.6	3231	1.0	119.60	B123	TS132S4	30000	11463
14.5	3294	1.1	80.04	B123	TS132MB6	30000	11429
14.3	3308	2.3	123.88	B153	TP132MS4	65000	65000
14.2	3328	1.4	124.62	B143	TP132MS4	40000	40000
14.2	3327	2.3	123.88	B153	TH132S4	65000	65000
14.1	3347	1.4	124.62	B143	TH132S4	40000	40000
14.1	3346	2.2	123.88	B153	TS132S4	65000	65000
14.0	3366	1.4	124.62	B143	TS132S4	40000	40000
13.9	3423	2.4	83.89	B153	TH132MB6	65000	65000
13.8	3453	2.4	83.89	B153	TS132MB6	65000	65000
13.7	3491	1.5	85.54	B143	TH132MB6	40000	40000
13.6	3471	0.9	129.96	B123	TP132MS4	30000	11524
13.6	3521	1.5	85.54	B143	TS132MB6	40000	40000
13.5	3491	0.9	129.96	B123	TH132S4	30000	11528
13.5	3511	0.9	129.96	B123	TS132S4	30000	11532
13.3	3577	2.3	87.65	B153	TH132MB6	65000	65000
13.2	3608	2.3	87.65	B153	TS132MB6	65000	65000
13.2	3586	2.1	134.27	B153	TP132MS4	65000	65000
13.1	3606	2.1	134.27	B153	TH132S4	65000	65000
13.0	3667	1.0	89.87	B123	TH132MB6	30000	11507
13.0	3644	1.3	136.44	B143	TP132MS4	40000	40000
13.0	3627	2.1	134.27	B153	TS132S4	65000	65000
12.9	3699	1.0	89.87	B123	TS132MB6	30000	11512
12.9	3665	1.3	136.44	B143	TH132S4	40000	40000
12.8	3686	1.3	136.44	B143	TS132S4	40000	40000
12.6	3797	2.2	93.05	B153	TH132MB6	65000	65000
12.5	3830	2.1	93.05	B153	TS132MB6	65000	65000
12.4	3841	1.3	94.13	B143	TH132MB6	40000	40000
12.3	3874	1.3	94.13	B143	TS132MB6	40000	40000
11.9	3986	1.9	149.26	B153	TP132MS4	65000	65000
11.8	3995	1.2	149.59	B143	TP132MS4	40000	40000
11.8	4018	1.2	149.59	B143	TH132S4	40000	40000
11.8	4009	1.9	149.26	B153	TH132S4	65000	65000
11.7	4041	1.2	149.59	B143	TS132S4	40000	40000
11.7	4032	1.9	149.26	B153	TS132S4	65000	65000
11.3	4208	1.9	103.12	B153	TH132MB6	65000	65000
11.2	4244	1.9	103.12	B153	TS132MB6	65000	65000
11.1	4319	1.2	105.83	B143	TH132MB6	40000	40000

5.50 kW

n2 [rpm]	M2 [Nm]	fs	i	Reductor	Motor	Fr2 D-S-P [N]	Fr2 C [N]
11.0	4356	1.2	105.83	B143	TS132MB6	40000	40000
10.7	4418	1.7	165.42	B153	TP132MS4	65000	65000
10.6	4448	1.1	166.53	B143	TP132MS4	40000	40000
10.6	4473	1.1	166.53	B143	TH132S4	40000	40000
10.6	4443	1.7	165.42	B153	TH132S4	65000	65000
10.6	4468	1.7	165.42	B153	TS132S4	65000	65000
10.5	4498	1.0	166.53	B143	TS132S4	40000	40000
10.5	4568	1.1	111.94	B143	TH132MB6	40000	40000
10.4	4607	1.1	111.94	B143	TS132MB6	40000	40000
9.5	5001	0.9	187.24	B143	TP132MS4	40000	40000
9.4	5029	0.9	187.24	B143	TH132S4	40000	40000
9.4	5085	1.0	124.62	B143	TH132MB6	40000	40000
9.4	5055	1.6	123.88	B153	TH132MB6	65000	65000
9.4	5099	1.6	123.88	B153	TS132MB6	65000	65000
9.3	5058	0.9	187.24	B143	TS132S4	40000	40000
9.3	5129	1.0	124.62	B143	TS132MB6	40000	40000
8.7	5479	1.5	134.27	B153	TH132MB6	65000	65000
8.6	5568	0.9	136.44	B143	TH132MB6	40000	40000
8.6	5526	1.5	134.27	B153	TS132MB6	65000	65000
8.5	5616	0.9	136.44	B143	TS132MB6	40000	40000
7.8	6091	1.3	149.26	B153	TH132MB6	65000	65000
7.8	6144	1.3	149.26	B153	TS132MB6	65000	65000
7.1	6750	1.2	165.42	B153	TH132MB6	65000	65000
7.0	6808	1.2	165.42	B153	TS132MB6	65000	65000

7.50 kW

n2 [rpm]	M2 [Nm]	fs	i	Reductor	Motor	Fr2 D-S-P [N]	Fr2 C [N]
225.4	286	1.6	7.81	B083	TH132MA4	11827	3379
225.4	286	1.6	7.81	B083	TP132M4	11827	3379
224.1	288	1.6	7.81	B083	TS132MA4	11845	3384
216.6	298	2.5	8.13	B103	TH132MA4	15064	4304
216.6	298	2.5	8.13	B103	TP132M4	15064	4304
215.3	299	2.5	8.13	B103	TS132MA4	15089	4311
204.1	316	1.8	8.62	B083	TH132MA4	12138	3468
204.1	316	1.8	8.62	B083	TP132M4	12138	3468
202.9	318	1.8	8.62	B083	TS132MA4	12156	3473
196.3	328	2.6	8.97	B103	TH132MA4	15501	4429
196.3	328	2.6	8.97	B103	TP132M4	15501	4429
195.2	330	2.6	8.97	B103	TS132MA4	15526	4436
167.7	384	1.6	10.49	B083	TH132MA4	12759	3645

5.2 B/BA MOTORREDUCTORES (60Hz)

7.50 kW

n2 [rpm]	M2 [Nm]	fs	i	Reductor	Motor	Fr2 D-S-P [N]	Fr2 C [N]
167.7	384	1.6	10.49	B083	TP132M4	12759	3645
166.8	387	1.6	10.49	B083	TS132MA4	12777	3650
161.2	400	2.4	10.92	B103	TH132MA4	16400	4686
161.2	400	2.4	10.92	B103	TP132M4	16400	4686
160.2	402	2.3	10.92	B103	TS132MA4	16427	4693
151.9	424	1.7	11.59	B083	TH132MA4	13073	3735
151.9	424	1.7	11.59	B083	TP132M4	13073	3735
151.0	427	1.7	11.59	B083	TS132MA4	13091	3740
146.1	441	2.1	12.05	B103	TH132MA4	16860	4817
146.1	441	2.1	12.05	B103	TP132M4	16860	4817
145.2	444	2.1	12.05	B103	TS132MA4	16887	4825
127.1	507	3.9	13.84	B123	TH132MA4	24602	7029
127.1	507	3.9	13.84	B123	TP132M4	24602	7029
126.4	510	3.9	13.84	B123	TS132MA4	24640	7040
122.0	528	1.4	14.43	B083	TH132MA4	13762	3932
122.0	528	1.4	14.43	B083	TP132M4	13762	3932
121.3	532	1.4	14.43	B083	TS132MA4	13779	3937
117.4	549	2.1	14.99	B103	TH132MA4	17904	5115
117.4	549	2.1	14.99	B103	TP132M4	17904	5115
116.8	552	2.0	14.99	B103	TS132MA4	17931	5123
114.4	563	3.5	15.38	B123	TH132MA4	25296	7227
114.4	563	3.5	15.38	B123	TP132M4	25296	7227
113.8	567	3.5	15.38	B123	TS132MA4	25334	7238
106.1	608	1.3	16.60	B083	TH132MA4	14192	4055
106.1	608	1.3	16.60	B083	TP132M4	14192	4055
105.5	611	1.3	16.60	B083	TS132MA4	14209	4060
101.9	633	2.1	17.27	B103	TH132MA4	18597	5313
101.9	633	2.1	17.27	B103	TP132M4	18597	5313
101.3	636	2.1	17.27	B103	TS132MA4	18625	5321
96.0	671	1.2	18.32	B083	TH132MA4	14489	4140
96.0	671	1.2	18.32	B083	TP132M4	14489	4140
95.5	675	1.2	18.32	B083	TS132MA4	14506	4145
94.7	680	3.0	18.58	B123	TH132MA4	26549	7586
94.7	680	3.0	18.58	B123	TP132M4	26549	7586
94.2	684	3.0	18.58	B123	TS132MA4	26587	7596
92.4	698	1.9	19.06	B103	TH132MA4	19083	5452
92.4	698	1.9	19.06	B103	TP132M4	19083	5452
91.8	702	1.9	19.06	B103	TS132MA4	19111	5460
85.4	755	3.1	20.61	B123	TH132MA4	27242	7783
85.4	755	3.1	20.61	B123	TP132M4	27242	7783
84.9	759	3.1	20.61	B123	TS132MA4	27280	7794

7.50 kW

n2 [rpm]	M2 [Nm]	fs	i	Reductor	Motor	Fr2 D-S-P [N]	Fr2 C [N]
77.3	834	3.2	22.78	B123	TH132MA4	27909	7974
77.3	834	3.2	22.78	B123	TP132M4	27909	7974
77.1	836	1.0	22.82	B083	TH132MA4	15115	4318
77.1	836	1.0	22.82	B083	TP132M4	15115	4318
76.8	839	3.1	22.78	B123	TS132MA4	27946	7985
76.7	841	1.0	22.82	B083	TS132MA4	15130	4323
74.3	868	1.5	23.70	B103	TH132MA4	20167	5762
74.3	868	1.5	23.70	B103	TP132M4	20167	5762
73.8	873	1.5	23.70	B103	TS132MA4	20196	5770
68.0	948	2.8	25.89	B123	TH132MA4	28754	8215
68.0	948	2.8	25.89	B123	TP132M4	28754	8215
67.6	954	2.8	25.89	B123	TS132MA4	28791	8226
66.4	971	1.5	26.51	B103	TH132MA4	20726	5922
66.4	971	1.5	26.51	B103	TP132M4	20726	5922
66.0	977	1.4	26.51	B103	TS132MA4	20754	5930
64.0	1008	2.6	27.51	B123	TH132MA4	29151	8329
64.0	1008	2.6	27.51	B123	TP132M4	29151	8329
63.6	1013	2.6	27.51	B123	TS132MA4	29188	8340
58.2	1107	4.0	30.05	B143	TS132MA4	29114	29114
57.6	1119	1.3	30.55	B103	TH132MA4	21428	6122
57.6	1119	1.3	30.55	B103	TP132M4	21428	6122
57.3	1126	1.3	30.55	B103	TS132MA4	21456	6130
57.2	1128	2.3	30.79	B123	TH132MA4	29879	8537
57.2	1128	2.3	30.79	B123	TP132M4	29879	8537
56.8	1134	2.3	30.79	B123	TS132MA4	29916	8547
56.3	1145	2.3	31.26	B123	TH132MA4	29976	8565
56.3	1145	2.3	31.26	B123	TP132M4	29976	8565
56.0	1152	2.3	31.26	B123	TS132MA4	30000	8575
53.3	1209	3.7	33.01	B143	TH132MA4	29754	29754
53.3	1209	3.7	33.01	B143	TP132M4	29754	29754
53.2	1211	1.3	33.07	B103	TH132MA4	21814	6233
53.2	1211	1.3	33.07	B103	TP132M4	21814	6233
53.0	1216	3.6	33.01	B143	TS132MA4	29795	29795
52.9	1218	1.3	33.07	B103	TS132MA4	21842	6241
50.7	1270	2.1	34.68	B123	TH132MA4	30000	8751
50.7	1270	2.1	34.68	B123	TP132M4	30000	8751
50.5	1278	2.1	34.68	B123	TS132MA4	30000	8761
49.1	1314	1.2	35.87	B103	TH132MA4	22000	6345
49.1	1314	1.2	35.87	B103	TP132M4	22000	6345
48.8	1321	1.2	35.87	B103	TS132MA4	22000	6353
48.0	1343	3.4	36.67	B143	TH132MA4	30514	30514

7.50 kW

n2 [rpm]	M2 [Nm]	fs	i	Reductor	Motor	Fr2 D-S-P [N]	Fr2 C [N]
48.0	1343	3.4	36.67	B143	TP132M4	30514	30514
47.7	1351	3.3	36.67	B143	TS132MA4	30555	30555
43.7	1476	3.1	40.29	B143	TH132MA4	31188	31188
43.7	1476	3.1	40.29	B143	TP132M4	31188	31188
43.4	1484	1.8	40.53	B123	TH132MA4	30000	9019
43.4	1484	1.8	40.53	B123	TP132M4	30000	9019
43.4	1484	3.0	40.29	B143	TS132MA4	31229	31229
43.2	1493	1.8	40.53	B123	TS132MA4	30000	9029
42.8	1506	1.1	41.12	B103	TH132MA4	22000	6529
42.8	1506	1.1	41.12	B103	TP132M4	22000	6529
42.6	1515	1.1	41.12	B103	TS132MA4	22000	6537
39.9	1617	2.8	44.16	B143	TH132MA4	31839	31839
39.9	1617	2.8	44.16	B143	TP132M4	31839	31839
39.6	1627	2.8	44.16	B143	TS132MA4	31880	31880
39.5	1634	1.0	44.61	B103	TH132MA4	22000	6636
39.5	1634	1.0	44.61	B103	TP132M4	22000	6636
39.2	1643	1.0	44.61	B103	TS132MA4	22000	6643
39.2	1644	1.7	44.89	B123	TH132MA4	30000	9186
39.2	1644	1.7	44.89	B123	TP132M4	30000	9186
39.0	1654	1.7	44.89	B123	TS132MA4	30000	9195
37.2	1732	0.9	47.28	B103	TH132MA4	22000	6710
37.2	1732	0.9	47.28	B103	TP132M4	22000	6710
37.0	1742	0.9	47.28	B103	TS132MA4	22000	6717
36.4	1771	2.7	48.35	B143	TH132MA4	32473	32473
36.4	1771	2.7	48.35	B143	TP132M4	32473	32473
36.2	1781	2.6	48.35	B143	TS132MA4	32513	32513
35.3	1824	1.6	49.80	B123	TH132MA4	30000	9345
35.3	1824	1.6	49.80	B123	TP132M4	30000	9345
35.1	1835	1.6	49.80	B123	TS132MA4	30000	9353
33.1	1947	2.4	53.16	B143	TH132MA4	33123	33123
33.1	1947	2.4	53.16	B143	TP132M4	33123	33123
32.9	1958	2.4	53.16	B143	TS132MA4	33161	33161
32.4	1989	1.5	54.30	B123	TH132MA4	30000	9468
32.4	1989	1.5	54.30	B123	TP132M4	30000	9468
32.2	2000	1.5	54.30	B123	TS132MA4	30000	9476
32.2	2001	2.3	54.63	B143	TH132MA4	33307	33307
32.2	2001	2.3	54.63	B143	TP132M4	33307	33307
32.2	2001	3.8	54.64	B153	TH132MA4	59815	59815
32.2	2001	3.8	54.64	B153	TP132M4	59815	59815
32.0	2012	2.3	54.63	B143	TS132MA4	33345	33345
32.0	2013	3.7	54.64	B153	TS132MA4	59916	59916

7.50 kW

n2 [rpm]	M2 [Nm]	fs	i	Reductor	Motor	Fr2 D-S-P [N]	Fr2 C [N]
30.7	2098	3.6	57.27	B153	TH132MA4	60656	60656
30.7	2098	3.6	57.27	B153	TP132M4	60656	60656
30.6	2110	3.6	57.27	B153	TS132MA4	60758	60758
29.8	2162	2.2	59.02	B143	TH132MA4	33819	33819
29.8	2162	2.2	59.02	B143	TP132M4	33819	33819
29.7	2174	1.4	59.36	B123	TH132MA4	30000	9585
29.7	2174	1.4	59.36	B123	TP132M4	30000	9585
29.7	2174	2.2	59.02	B143	TS132MA4	33856	33856
29.5	2186	1.4	59.36	B123	TS132MA4	30000	9593
28.9	2231	3.4	60.92	B153	TH132MA4	61772	61772
28.9	2231	3.4	60.92	B153	TP132M4	61772	61772
28.7	2244	3.4	60.92	B153	TS132MA4	61876	61876
28.1	2292	1.4	62.59	B123	TH132MA4	30000	9649
28.1	2292	1.4	62.59	B123	TP132M4	30000	9649
28.0	2305	1.3	62.59	B123	TS132MA4	30000	9656
27.7	2325	3.2	63.47	B153	TH132MA4	62521	62521
27.7	2325	3.2	63.47	B153	TP132M4	62521	62521
27.6	2338	3.2	63.47	B153	TS132MA4	62625	62625
27.1	2376	2.0	64.88	B143	TH132MA4	34427	34427
27.1	2376	2.0	64.88	B143	TP132M4	34427	34427
27.0	2390	2.0	64.88	B143	TS132MA4	34463	34463
25.3	2543	1.2	69.43	B123	TH132MA4	30000	9761
25.3	2543	1.2	69.43	B123	TP132M4	30000	9761
25.2	2558	1.2	69.43	B123	TS132MA4	30000	9767
25.0	2580	1.8	70.43	B143	TH132MA4	34932	34932
25.0	2580	1.8	70.43	B143	TP132M4	34932	34932
24.8	2595	1.8	70.43	B143	TS132MA4	34966	34966
24.7	2606	2.9	71.15	B153	TH132MA4	64639	64639
24.7	2606	2.9	71.15	B153	TP132M4	64639	64639
24.6	2621	2.9	71.15	B153	TS132MA4	64746	64746
23.7	2726	1.2	74.42	B123	TH132MA4	30000	9825
23.7	2726	1.2	74.42	B123	TP132M4	30000	9825
23.5	2741	1.2	74.42	B123	TS132MA4	30000	9830
22.8	2825	1.7	77.12	B143	TH132MA4	35462	35462
22.8	2825	1.7	77.12	B143	TP132M4	35462	35462
22.8	2828	2.7	77.22	B153	TH132MA4	65000	65000
22.8	2828	2.7	77.22	B153	TP132M4	65000	65000
22.7	2841	1.7	77.12	B143	TS132MA4	35494	35494
22.7	2845	2.6	77.22	B153	TS132MA4	65000	65000
22.0	2932	1.1	80.04	B123	TH132MA4	30000	9880
22.0	2932	1.1	80.04	B123	TP132M4	30000	9880

5.2 B/BA MOTORREDUCTORES (60Hz)

7.50 kW

n ₂ [rpm]	M ₂ [Nm]	f _s	i	Reductor	Motor	Fr ₂ D-S-P [N]	Fr ₂ C [N]
21.9	2948	1.1	80.04	B123	TS132MA4	30000	9884
21.0	3072	2.4	83.89	B153	TH132MA4	65000	65000
21.0	3072	2.4	83.89	B153	TP132M4	65000	65000
20.9	3090	2.4	83.89	B153	TS132MA4	65000	65000
20.6	3133	1.5	85.54	B143	TH132MA4	36025	36025
20.6	3133	1.5	85.54	B143	TP132M4	36025	36025
20.5	3151	1.5	85.54	B143	TS132MA4	36055	36055
20.1	3210	2.3	87.65	B153	TH132MA4	65000	65000
20.1	3210	2.3	87.65	B153	TP132M4	65000	65000
20.0	3229	2.3	87.65	B153	TS132MA4	65000	65000
19.6	3291	1.0	89.87	B123	TH132MA4	30000	9943
19.6	3291	1.0	89.87	B123	TP132M4	30000	9943
19.5	3310	1.0	89.87	B123	TS132MA4	30000	9945
18.9	3408	2.2	93.05	B153	TH132MA4	65000	65000
18.9	3408	2.2	93.05	B153	TP132M4	65000	65000
18.8	3427	2.2	93.05	B153	TS132MA4	65000	65000
18.7	3448	1.4	94.13	B143	TH132MA4	36498	36498
18.7	3448	1.4	94.13	B143	TP132M4	36498	36498
18.6	3467	1.4	94.13	B143	TS132MA4	36524	36524
17.7	3652	0.9	99.70	B123	TH132MA4	30000	9967
17.7	3652	0.9	99.70	B123	TP132M4	30000	9967
17.1	3777	2.0	103.12	B153	TH132MA4	65000	65000
17.1	3777	2.0	103.12	B153	TP132M4	65000	65000
17.0	3798	2.0	103.12	B153	TS132MA4	65000	65000
16.6	3876	1.2	105.83	B143	TH132MA4	37003	37003
16.6	3876	1.2	105.83	B143	TP132M4	37003	37003
16.5	3898	1.2	105.83	B143	TS132MA4	37025	37025
15.7	4100	1.1	111.94	B143	TH132MA4	37212	37212
15.7	4100	1.1	111.94	B143	TP132M4	37212	37212
15.6	4123	1.1	111.94	B143	TS132MA4	37232	37232
14.2	4537	1.7	123.88	B153	TH132MA4	65000	65000
14.2	4537	1.7	123.88	B153	TP132M4	65000	65000
14.1	4564	1.0	124.62	B143	TH132MA4	37543	37543
14.1	4564	1.0	124.62	B143	TP132M4	37543	37543
14.1	4563	1.6	123.88	B153	TS132MA4	65000	65000
14.0	4590	1.0	124.62	B143	TS132MA4	37558	37558
13.1	4918	1.5	134.27	B153	TH132MA4	65000	65000
13.1	4918	1.5	134.27	B153	TP132M4	65000	65000
13.0	4946	1.5	134.27	B153	TS132MA4	65000	65000
12.9	4997	0.9	136.44	B143	TH132MA4	37744	37744
12.9	4997	0.9	136.44	B143	TP132M4	37744	37744

7.50 kW

n2 [rpm]	M2 [Nm]	fs	i	Reductor	Motor	Fr2 D-S-P [N]	Fr2 C [N]
12.8	5026	0.9	136.44	B143	TS132MA4	37754	37754
11.8	5467	1.4	149.26	B153	TH132MA4	65000	65000
11.8	5467	1.4	149.26	B153	TP132M4	65000	65000
11.7	5498	1.4	149.26	B153	TS132MA4	65000	65000
10.6	6059	1.2	165.42	B153	TH132MA4	65000	65000
10.6	6059	1.2	165.42	B153	TP132M4	65000	65000
10.6	6093	1.2	165.42	B153	TS132MA4	65000	65000

9.20 kW

n2 [rpm]	M2 [Nm]	fs	i	Reductor	Motor	Fr2 D-S-P [N]	Fr2 C [N]
225.4	351	1.3	7.81	B083	TH132MB4	11564	3304
224.1	353	1.3	7.81	B083	TS132MB4	11581	3309
220.9	358	3.9	7.97	B123	TH132MB4	20797	5942
219.7	360	3.9	7.97	B123	TS132MB4	20830	5951
216.6	365	2.1	8.13	B103	TH132MB4	14870	4249
215.3	367	2.0	8.13	B103	TS132MB4	14894	4255
204.1	387	1.5	8.62	B083	TH132MB4	11848	3385
202.9	390	1.4	8.62	B083	TS132MB4	11864	3390
196.3	403	2.1	8.97	B103	TH132MB4	15287	4368
195.2	405	2.1	8.97	B103	TS132MB4	15311	4375
183.0	432	3.9	9.62	B123	TH132MB4	21897	6256
181.9	435	3.9	9.62	B123	TS132MB4	21931	6266
167.7	471	1.3	10.49	B083	TH132MB4	12406	3545
166.8	474	1.3	10.49	B083	TS132MB4	12422	3549
161.2	491	1.9	10.92	B103	TH132MB4	16139	4611
160.2	493	1.9	10.92	B103	TS132MB4	16164	4618
151.9	521	1.4	11.59	B083	TH132MB4	12683	3624
151.0	524	1.3	11.59	B083	TS132MB4	12699	3628
146.1	541	1.7	12.05	B103	TH132MB4	16573	4735
145.2	544	1.7	12.05	B103	TS132MB4	16598	4742
141.0	561	3.4	12.48	B123	TH132MB4	23449	6700
140.2	564	3.3	12.48	B123	TS132MB4	23483	6709
127.1	622	3.2	13.84	B123	TH132MB4	24074	6878
126.4	626	3.2	13.84	B123	TS132MB4	24108	6888
122.0	648	1.2	14.43	B083	TH132MB4	13277	3793
121.3	652	1.2	14.43	B083	TS132MB4	13292	3798
117.4	673	1.7	14.99	B103	TH132MB4	17546	5013
116.8	677	1.7	14.99	B103	TS132MB4	17572	5020
114.4	691	2.9	15.38	B123	TH132MB4	24709	7060
113.8	695	2.8	15.38	B123	TS132MB4	24743	7070

9.20 kW

n2 [rpm]	M2 [Nm]	fs	i	Reductor	Motor	Fr2 D-S-P [N]	Fr2 C [N]
106.1	746	1.1	16.60	B083	TH132MB4	13634	3896
105.5	750	1.1	16.60	B083	TS132MB4	13648	3900
103.3	766	3.9	17.04	B143	TH132MB4	24580	24580
102.7	770	3.9	17.04	B143	TS132MB4	24617	24617
101.9	776	1.7	17.27	B103	TH132MB4	18185	5196
101.3	780	1.7	17.27	B103	TS132MB4	18210	5203
96.0	823	1.0	18.32	B083	TH132MB4	13874	3964
95.5	828	1.0	18.32	B083	TS132MB4	13887	3968
94.7	835	2.5	18.58	B123	TH132MB4	25840	7383
94.2	839	2.5	18.58	B123	TS132MB4	25874	7393
92.4	856	1.5	19.06	B103	TH132MB4	18628	5322
91.8	861	1.5	19.06	B103	TS132MB4	18653	5330
85.4	926	2.5	20.61	B123	TH132MB4	26455	7559
84.9	931	2.5	20.61	B123	TS132MB4	26489	7568
83.8	943	4.0	21.00	B143	TH132MB4	25940	25940
83.3	949	4.0	21.00	B143	TS132MB4	25977	25977
77.3	1023	2.6	22.78	B123	TH132MB4	27039	7726
76.8	1029	2.6	22.78	B123	TS132MB4	27072	7735
74.3	1065	1.2	23.70	B103	TH132MB4	19601	5600
73.8	1071	1.2	23.70	B103	TS132MB4	19627	5608
68.7	1151	3.8	25.63	B143	TH132MB4	27244	27244
68.3	1158	3.7	25.63	B143	TS132MB4	27281	27281
68.0	1163	2.3	25.89	B123	TH132MB4	27766	7933
67.6	1170	2.2	25.89	B123	TS132MB4	27798	7942
66.4	1191	1.2	26.51	B103	TH132MB4	20093	5741
66.0	1198	1.2	26.51	B103	TS132MB4	20118	5748
64.1	1233	3.5	27.44	B143	TH132MB4	27690	27690
64.0	1236	2.1	27.51	B123	TH132MB4	28102	8029
63.8	1240	3.5	27.44	B143	TS132MB4	27727	27727
63.6	1243	2.1	27.51	B123	TS132MB4	28133	8038
58.6	1350	3.3	30.05	B143	TH132MB4	28277	28277
58.2	1358	3.3	30.05	B143	TS132MB4	28314	28314
57.6	1373	1.1	30.55	B103	TH132MB4	20698	5914
57.3	1381	1.1	30.55	B103	TS132MB4	20722	5921
57.2	1383	1.9	30.79	B123	TH132MB4	28704	8201
56.8	1391	1.9	30.79	B123	TS132MB4	28734	8210
56.3	1405	1.9	31.26	B123	TH132MB4	28783	8224
56.0	1413	1.9	31.26	B123	TS132MB4	28812	8232
53.3	1483	3.0	33.01	B143	TH132MB4	28880	28880
53.2	1486	1.1	33.07	B103	TH132MB4	21025	6007
53.0	1492	3.0	33.01	B143	TS132MB4	28916	28916

9.20 kW

n2 [rpm]	M2 [Nm]	fs	i	Reductor	Motor	Fr2 D-S-P [N]	Fr2 C [N]
52.9	1494	1.1	33.07	B103	TS132MB4	21048	6014
50.7	1558	1.7	34.68	B123	TH132MB4	29305	8373
50.5	1567	1.7	34.68	B123	TS132MB4	29332	8381
49.1	1612	1.0	35.87	B103	TH132MB4	21351	6100
48.8	1621	1.0	35.87	B103	TS132MB4	21373	6107
48.0	1648	2.7	36.67	B143	TH132MB4	29542	29542
47.7	1657	2.7	36.67	B143	TS132MB4	29578	29578
43.7	1810	2.5	40.29	B143	TH132MB4	30121	30121
43.4	1821	1.4	40.53	B123	TH132MB4	30000	8577
43.4	1821	2.5	40.29	B143	TS132MB4	30156	30156
43.2	1831	1.4	40.53	B123	TS132MB4	30000	8584
41.6	1900	4.0	42.30	B153	TH132MB4	54878	54878
41.4	1911	3.9	42.30	B153	TS132MB4	54971	54971
39.9	1984	2.3	44.16	B143	TH132MB4	30670	30670
39.6	1995	2.3	44.16	B143	TS132MB4	30703	30703
39.2	2017	1.4	44.89	B123	TH132MB4	30000	8696
39.0	2028	1.4	44.89	B123	TS132MB4	30000	8703
37.0	2136	3.5	47.53	B153	TH132MB4	56798	56798
36.8	2148	3.5	47.53	B153	TS132MB4	56892	56892
36.4	2172	2.2	48.35	B143	TH132MB4	31193	31193
36.2	2185	2.2	48.35	B143	TS132MB4	31225	31225
35.3	2238	1.3	49.80	B123	TH132MB4	30000	8802
35.1	2250	1.3	49.80	B123	TS132MB4	30000	8807
34.8	2272	3.3	50.56	B153	TH132MB4	57832	57832
34.6	2285	3.3	50.56	B153	TS132MB4	57929	57929
33.1	2388	2.0	53.16	B143	TH132MB4	31715	31715
32.9	2402	2.0	53.16	B143	TS132MB4	31745	31745
32.4	2440	1.2	54.30	B123	TH132MB4	30000	8876
32.2	2454	1.2	54.30	B123	TS132MB4	30000	8881
32.2	2454	1.9	54.63	B143	TH132MB4	31860	31860
32.2	2455	3.1	54.64	B153	TH132MB4	59150	59150
32.0	2468	1.9	54.63	B143	TS132MB4	31890	31890
32.0	2469	3.0	54.64	B153	TS132MB4	59247	59247
30.7	2573	2.9	57.27	B153	TH132MB4	59958	59958
30.6	2588	2.9	57.27	B153	TS132MB4	60056	60056
29.8	2651	1.8	59.02	B143	TH132MB4	32256	32256
29.7	2667	1.1	59.36	B123	TH132MB4	30000	8938
29.7	2667	1.8	59.02	B143	TS132MB4	32284	32284
29.5	2682	1.1	59.36	B123	TS132MB4	30000	8942
28.9	2737	2.7	60.92	B153	TH132MB4	61030	61030
28.7	2753	2.7	60.92	B153	TS132MB4	61130	61130

9.20 kW

n2 [rpm]	M2 [Nm]	fs	i	Reductor	Motor	Fr2 D-S-P [N]	Fr2 C [N]
28.1	2812	1.1	62.59	B123	TH132MB4	30000	8967
28.0	2828	1.1	62.59	B123	TS132MB4	30000	8970
27.7	2852	2.6	63.47	B153	TH132MB4	61748	61748
27.6	2868	2.6	63.47	B153	TS132MB4	61848	61848
27.1	2915	1.6	64.88	B143	TH132MB4	32708	32708
27.0	2932	1.6	64.88	B143	TS132MB4	32734	32734
25.3	3119	1.0	69.43	B123	TH132MB4	30000	9004
25.2	3137	1.0	69.43	B123	TS132MB4	30000	9006
25.0	3165	1.5	70.43	B143	TH132MB4	33067	33067
24.8	3183	1.5	70.43	B143	TS132MB4	33090	33090
24.7	3196	2.4	71.15	B153	TH132MB4	63773	63773
24.6	3215	2.3	71.15	B153	TS132MB4	63875	63875
23.7	3343	1.0	74.42	B123	TH132MB4	30000	9013
23.5	3363	1.0	74.42	B123	TS132MB4	30000	9014
22.8	3465	1.4	77.12	B143	TH132MB4	33419	33419
22.8	3469	2.2	77.22	B153	TH132MB4	65000	65000
22.7	3485	1.3	77.12	B143	TS132MB4	33440	33440
22.7	3489	2.2	77.22	B153	TS132MB4	65000	65000
22.0	3596	0.9	80.04	B123	TH132MB4	30000	9008
21.9	3617	0.9	80.04	B123	TS132MB4	30000	9007
21.0	3769	2.0	83.89	B153	TH132MB4	65000	65000
20.9	3790	2.0	83.89	B153	TS132MB4	65000	65000
20.6	3843	1.2	85.54	B143	TH132MB4	33760	33760
20.5	3865	1.2	85.54	B143	TS132MB4	33776	33776
20.1	3938	1.9	87.65	B153	TH132MB4	65000	65000
20.0	3961	1.9	87.65	B153	TS132MB4	65000	65000
18.9	4180	1.8	93.05	B153	TH132MB4	65000	65000
18.8	4204	1.8	93.05	B153	TS132MB4	65000	65000
18.7	4229	1.1	94.13	B143	TH132MB4	34005	34005
18.6	4253	1.1	94.13	B143	TS132MB4	34017	34017
17.1	4633	1.6	103.12	B153	TH132MB4	65000	65000
17.0	4659	1.6	103.12	B153	TS132MB4	65000	65000
16.6	4755	1.0	105.83	B143	TH132MB4	34200	34200
16.5	4782	1.0	105.83	B143	TS132MB4	34206	34206
15.7	5029	0.9	111.94	B143	TH132MB4	34247	34247
15.6	5058	0.9	111.94	B143	TS132MB4	34250	34250
14.2	5566	1.4	123.88	B153	TH132MB4	65000	65000
14.1	5597	1.3	123.88	B153	TS132MB4	65000	65000
13.1	6032	1.2	134.27	B153	TH132MB4	65000	65000
13.0	6067	1.2	134.27	B153	TS132MB4	65000	65000
11.8	6706	1.1	149.26	B153	TH132MB4	65000	65000

5.2 B/BA MOTORREDUCTORES (60Hz)

9.20 kW

n2 [rpm]	M2 [Nm]	fs	i	Reductor	Motor	Fr2 D-S-P [N]	Fr2 C [N]
11.7	6744	1.1	149.26	B153	TS132MB4	65000	65000
10.6	7432	1.0	165.42	B153	TH132MB4	65000	65000
10.6	7474	1.0	165.42	B153	TS132MB4	65000	65000

11.00 kW

n2 [rpm]	M2 [Nm]	fs	i	Reductor	Motor	Fr2 D-S-P [N]	Fr2 C [N]
222.8	424	1.1	7.81	B083	TS132MC4	11316	3233
218.4	433	3.3	7.97	B123	TS132MC4	20538	5868
218.4	433	3.3	7.97	B123	TS160S4	20538	5868
214.1	442	1.7	8.13	B103	TS132MC4	14710	4203
214.1	442	1.7	8.13	B103	TS160S4	14710	4203
201.8	469	1.2	8.62	B083	TS132MC4	11571	3306
194.0	487	1.7	8.97	B103	TS132MC4	15106	4316
194.0	487	1.7	8.97	B103	TS160S4	15106	4316
180.9	523	3.2	9.62	B123	TS132MC4	21572	6163
180.9	523	3.2	9.62	B123	TS160S4	21572	6163
168.4	562	3.3	10.33	B123	TS132MC4	21967	6276
168.4	562	3.3	10.33	B123	TS160S4	21967	6276
165.8	570	1.1	10.49	B083	TS132MC4	12061	3446
159.3	593	1.6	10.92	B103	TS132MC4	15910	4546
159.3	593	1.6	10.92	B103	TS160S4	15910	4546
150.2	630	1.1	11.59	B083	TS132MC4	12298	3514
144.4	655	1.4	12.05	B103	TS132MC4	16315	4662
144.4	655	1.4	12.05	B103	TS160S4	16315	4662
139.4	678	2.8	12.48	B123	TS132MC4	23007	6574
139.4	678	2.8	12.48	B123	TS160S4	23007	6574
125.7	752	2.6	13.84	B123	TS132MC4	23577	6736
125.7	752	2.6	13.84	B123	TS160S4	23577	6736
120.6	784	1.0	14.43	B083	TS132MC4	12788	3654
120.1	787	3.7	14.49	B143	TS132MC4	23197	23197
120.1	787	3.7	14.49	B143	TS160S4	23197	23197
116.1	814	1.4	14.99	B103	TS132MC4	17214	4918
116.1	814	1.4	14.99	B103	TS160S4	17214	4918
113.1	836	2.4	15.38	B123	TS132MC4	24149	6900
113.1	836	2.4	15.38	B123	TS160S4	24149	6900
102.1	926	3.2	17.04	B143	TS132MC4	24170	24170
102.1	926	3.2	17.04	B143	TS160S4	24170	24170
100.8	938	1.4	17.27	B103	TS132MC4	17795	5084
100.8	938	1.4	17.27	B103	TS160S4	17795	5084
93.7	1009	2.0	18.58	B123	TS132MC4	25149	7186

5.2 B/BA MOTORREDUCTORES (60Hz)

11.00 kW

n2 [rpm]	M2 [Nm]	fs	i	Reductor	Motor	Fr2 D-S-P [N]	Fr2 C [N]
93.7	1009	2.0	18.58	B123	TS160S4	25149	7186
93.3	1014	3.3	18.66	B143	TS132MC4	24714	24714
93.3	1014	3.3	18.66	B143	TS160S4	24714	24714
91.3	1035	1.3	19.06	B103	TS132MC4	18192	5198
91.3	1035	1.3	19.06	B103	TS160S4	18192	5198
84.4	1120	2.1	20.61	B123	TS132MC4	25680	7337
84.4	1120	2.1	20.61	B123	TS160S4	25680	7337
82.9	1141	3.3	21.00	B143	TS132MC4	25419	25419
82.9	1141	3.3	21.00	B143	TS160S4	25419	25419
76.4	1238	2.1	22.78	B123	TS132MC4	26174	7478
76.4	1238	2.1	22.78	B123	TS160S4	26174	7478
76.4	1237	3.3	22.77	B143	TS132MC4	25900	25900
76.4	1237	3.3	22.77	B143	TS160S4	25900	25900
73.4	1288	1.0	23.70	B103	TS132MC4	19046	5442
73.4	1288	1.0	23.70	B103	TS160S4	19046	5442
67.9	1393	3.1	25.63	B143	TS132MC4	26592	26592
67.9	1393	3.1	25.63	B143	TS160S4	26592	26592
67.2	1407	1.9	25.89	B123	TS132MC4	26772	7649
67.2	1407	1.9	25.89	B123	TS160S4	26772	7649
65.6	1441	1.0	26.51	B103	TS132MC4	19465	5561
65.6	1441	1.0	26.51	B103	TS160S4	19465	5561
63.4	1491	2.9	27.44	B143	TS132MC4	26986	26986
63.4	1491	2.9	27.44	B143	TS160S4	26986	26986
63.2	1495	1.8	27.51	B123	TS132MC4	27040	7726
63.2	1495	1.8	27.51	B123	TS160S4	27040	7726
57.9	1633	2.7	30.05	B143	TS132MC4	27498	27498
57.9	1633	2.7	30.05	B143	TS160S4	27498	27498
56.9	1660	0.9	30.55	B103	TS132MC4	19965	5704
56.9	1660	0.9	30.55	B103	TS160S4	19965	5704
56.5	1673	1.6	30.79	B123	TS132MC4	27505	7859
56.5	1673	1.6	30.79	B123	TS160S4	27505	7859
55.7	1699	1.5	31.26	B123	TS132MC4	27564	7875
55.7	1699	1.5	31.26	B123	TS160S4	27564	7875
52.7	1794	2.5	33.01	B143	TS132MC4	28016	28016
52.7	1794	2.5	33.01	B143	TS160S4	28016	28016
50.2	1885	1.4	34.68	B123	TS132MC4	27943	7984
50.2	1885	1.4	34.68	B123	TS160S4	27943	7984
49.7	1903	4.0	35.02	B153	TS160S4	51595	51595
47.4	1993	2.3	36.67	B143	TS132MC4	28573	28573
47.4	1993	2.3	36.67	B143	TS160S4	28573	28573
44.8	2109	3.6	38.81	B153	TS160S4	53169	53169

5.2 B/BA MOTORREDUCTORES (60Hz)

11.00 kW

n2 [rpm]	M2 [Nm]	fs	i	Reductor	Motor	Fr2 D-S-P [N]	Fr2 C [N]
43.2	2189	2.1	40.29	B143	TS132MC4	29048	29048
43.2	2189	2.1	40.29	B143	TS160S4	29048	29048
42.9	2202	1.2	40.53	B123	TS132MC4	28413	8118
42.9	2202	1.2	40.53	B123	TS160S4	28413	8118
41.1	2298	3.3	42.30	B153	TS132MC4	54512	54512
41.1	2298	3.3	42.30	B153	TS160S4	54512	54512
39.4	2400	1.9	44.16	B143	TS132MC4	29484	29484
39.4	2400	1.9	44.16	B143	TS160S4	29484	29484
38.8	2439	1.2	44.89	B123	TS132MC4	28646	8185
38.8	2439	1.2	44.89	B123	TS160S4	28646	8185
36.6	2583	2.9	47.53	B153	TS132MC4	56368	56368
36.6	2583	2.9	47.53	B153	TS160S4	56368	56368
36.0	2627	1.8	48.35	B143	TS132MC4	29886	29886
36.0	2627	1.8	48.35	B143	TS160S4	29886	29886
34.9	2706	1.1	49.80	B123	TS132MC4	28809	8231
34.9	2706	1.1	49.80	B123	TS160S4	28809	8231
34.4	2747	2.7	50.56	B153	TS132MC4	57366	57366
34.4	2747	2.7	50.56	B153	TS160S4	57366	57366
32.7	2888	1.6	53.16	B143	TS132MC4	30268	30268
32.7	2888	1.6	53.16	B143	TS160S4	30268	30268
32.0	2950	1.0	54.30	B123	TS132MC4	28879	8251
32.0	2950	1.0	54.30	B123	TS160S4	28879	8251
31.9	2968	1.6	54.63	B143	TS132MC4	30370	30370
31.9	2968	1.6	54.63	B143	TS160S4	30370	30370
31.8	2969	2.5	54.64	B153	TS132MC4	58633	58633
31.8	2969	2.5	54.64	B153	TS160S4	58633	58633
30.4	3112	2.4	57.27	B153	TS132MC4	59408	59408
30.4	3112	2.4	57.27	B153	TS160S4	59408	59408
29.5	3207	1.5	59.02	B143	TS132MC4	30639	30639
29.5	3207	1.5	59.02	B143	TS160S4	30639	30639
29.5	3204	3.8	58.97	B163	TS160S4	80000	65000
29.3	3225	0.9	59.36	B123	TS132MC4	28882	8252
29.3	3225	0.9	59.36	B123	TS160S4	28882	8252
28.6	3310	2.3	60.92	B153	TS132MC4	60435	60435
28.6	3310	2.3	60.92	B153	TS160S4	60435	60435
27.8	3401	0.9	62.59	B123	TS132MC4	28846	8242
27.8	3401	0.9	62.59	B123	TS160S4	28846	8242
27.4	3449	2.2	63.47	B153	TS132MC4	61121	61121
27.4	3449	2.2	63.47	B153	TS160S4	61121	61121
26.8	3525	1.3	64.88	B143	TS132MC4	30920	30920
26.8	3525	1.3	64.88	B143	TS160S4	30920	30920

11.00 kW

n2 [rpm]	M2 [Nm]	fs	i	Reductor	Motor	Fr2 D-S-P [N]	Fr2 C [N]
24.9	3791	3.2	69.78	B163	TS160S4	80000	65000
24.7	3827	1.2	70.43	B143	TS132MC4	31116	31116
24.7	3827	1.2	70.43	B143	TS160S4	31116	31116
24.5	3866	1.9	71.15	B153	TS132MC4	63050	63050
24.5	3866	1.9	71.15	B153	TS160S4	63050	63050
22.7	4169	2.9	76.72	B163	TS160S4	80000	65000
22.6	4190	1.1	77.12	B143	TS132MC4	31273	31273
22.6	4190	1.1	77.12	B143	TS160S4	31273	31273
22.5	4196	1.8	77.22	B153	TS132MC4	64449	64449
22.5	4196	1.8	77.22	B153	TS160S4	64449	64449
20.7	4558	1.6	83.89	B153	TS132MC4	65000	65000
20.7	4558	1.6	83.89	B153	TS160S4	65000	65000
20.3	4648	1.0	85.54	B143	TS132MC4	31366	31366
20.3	4648	1.0	85.54	B143	TS160S4	31366	31366
19.9	4763	1.6	87.65	B153	TS132MC4	65000	65000
19.9	4763	1.6	87.65	B153	TS160S4	65000	65000
19.9	4756	2.6	87.54	B163	TS160S4	80000	65000
18.7	5056	1.5	93.05	B153	TS132MC4	65000	65000
18.7	5056	1.5	93.05	B153	TS160S4	65000	65000
18.5	5114	0.9	94.13	B143	TS132MC4	31359	31359
18.5	5114	0.9	94.13	B143	TS160S4	31359	31359
18.1	5230	2.3	96.25	B163	TS160S4	80000	65000
16.9	5603	1.3	103.12	B153	TS132MC4	65000	65000
16.9	5603	1.3	103.12	B153	TS160S4	65000	65000
16.7	5647	2.2	103.93	B163	TS160S4	80000	65000
15.2	6209	2.0	114.27	B163	TS160S4	80000	65000
14.0	6731	1.1	123.88	B153	TS132MC4	65000	65000
14.0	6731	1.1	123.88	B153	TS160S4	65000	65000
13.8	6862	1.8	126.29	B163	TS160S4	80000	65000
13.0	7295	1.0	134.27	B153	TS132MC4	65000	65000
13.0	7295	1.0	134.27	B153	TS160S4	65000	65000
12.5	7545	1.6	138.85	B163	TS160S4	80000	65000
11.7	8110	0.9	149.26	B153	TS132MC4	65000	65000
11.7	8110	0.9	149.26	B153	TS160S4	65000	65000
11.2	8413	1.5	154.83	B163	TS160S4	80000	65000

IBA42

Mn ₂ [Nm]	i	Pn ₁ [kW]	n ₂ [rpm]	Fr1 [N]	Fr2 D-S-P [N]	Fr2 C [N]
85	7.62	2.14	229.8	373	-	1684
85	10.62	1.54	164.7	355	-	1882
85	12.95	1.26	135.2	406	-	2010
85	14.46	1.13	121.0	443	-	2085
113	16.47	1.32	106.2	579	-	2178
113	22.97	0.95	76.2	355	-	2433
113	28.00	0.78	62.5	406	-	2599
113	31.27	0.70	56.0	443	-	2697
113	33.78	0.64	51.8	458	-	2767
113	47.12	0.46	37.1	355	-	3092
113	57.43	0.38	30.5	406	-	3303
103	64.13	0.31	27.3	406	-	3426
103	78.17	0.26	22.4	406	-	3660

IBA52

Mn ₂ [Nm]	i	Pn ₁ [kW]	n ₂ [rpm]	Fr1 [N]	Fr2 D-S-P [N]	Fr2 C [N]
150	7.91	3.67	221.2	373	-	1828
150	9.46	3.07	185.0	414	-	1940
150	11.57	2.51	151.2	405	-	2075
150	14.63	1.98	119.7	392	-	2243
188	17.11	2.12	102.3	529	-	2363
188	20.46	1.77	85.5	414	-	2508
188	25.03	1.45	69.9	405	-	2683
188	31.63	1.15	55.3	392	-	2900
188	35.10	1.03	49.9	446	-	3003
188	41.97	0.86	41.7	414	-	3187
207	51.34	0.78	34.1	445	-	3409
188	64.87	0.56	27.0	356	-	3685
188	79.07	0.46	22.1	406	-	3936

IBA53

Mn ₂ [Nm]	i	Pn ₁ [kW]	n ₂ [rpm]	Fr1 [N]	Fr2 D-S-P [N]	Fr2 C [N]
207	73.70	0.57	23.7	472	-	3845
207	93.33	0.45	18.8	472	-	4000
207	111.61	0.38	15.7	472	-	4000
207	136.53	0.31	12.8	472	-	4000
207	172.53	0.24	10.1	472	-	4000
207	197.11	0.21	8.9	472	-	4000

IBA53

Mn ₂ [Nm]	i	Pn ₁ [kW]	n ₂ [rpm]	Fr1 [N]	Fr2 D-S-P [N]	Fr2 C [N]
207	249.08	0.17	7.0	472	-	4000
207	271.16	0.16	6.5	472	-	4000
207	342.65	0.12	5.1	472	-	4000

IBA72

Mn ₂ [Nm]	i	Pn ₁ [kW]	n ₂ [rpm]	Fr1 [N]	Fr2 D-S-P [N]	Fr2 C [N]
329	8.36	7.59	209.4	664	4715	2357
329	10.06	6.31	174.0	685	5016	2508
329	12.44	5.10	140.6	667	5384	2692
395	14.91	5.11	117.4	826	5718	2859
395	17.94	4.24	97.5	685	6083	3041
395	22.19	3.43	78.8	667	6529	3265
395	27.45	2.77	63.8	667	7009	3504
395	33.04	2.30	53.0	685	7456	3728
376	40.87	1.77	42.8	635	8003	4002
329	45.64	1.39	38.3	646	8303	4152
329	54.94	1.16	31.9	685	8833	4416
329	67.96	0.93	25.8	667	9481	4741

IBA73

Mn ₂ [Nm]	i	Pn ₁ [kW]	n ₂ [rpm]	Fr1 [N]	Fr2 D-S-P [N]	Fr2 C [N]
423	43.89	1.96	39.9	330	8196	4098
423	52.83	1.63	33.1	411	8718	4359
423	65.35	1.32	26.8	400	9358	4679
423	80.83	1.07	21.6	400	10000	5023
423	97.29	0.89	18.0	411	10000	5343
423	120.34	0.72	14.5	400	10000	5500
423	149.73	0.58	11.7	398	10000	5500
423	180.23	0.48	9.7	411	10000	5500
423	222.93	0.39	7.8	400	10000	5500
423	260.20	0.33	6.7	424	10000	5500
423	321.85	0.27	5.4	400	10000	5500
423	357.95	0.24	4.9	445	10000	5500
423	442.76	0.19	4.0	400	10000	5500

IB063

Mn ₂ [Nm]	i	Pn ₁ [kW]	n ₂ [rpm]	Fr1 [N]	Fr2 D-S-P [N]	Fr2 C [N]
273	5.71	9.71	306.2	367	6520	1863
320	6.88	9.46	254.4	388	6797	1942
329	7.32	9.15	239.0	415	6927	1979
432	9.16	9.61	191.0	375	7105	2030
489	10.26	9.70	170.5	368	7197	2056
508	11.03	9.37	158.7	395	7337	2096
545	12.35	8.98	141.7	428	7536	2153
555	13.15	8.59	133.1	462	7702	2200
555	15.18	7.44	115.3	559	8195	2341
564	17.00	6.75	102.9	618	8562	2446
564	22.39	5.13	78.2	756	9618	2748
564	26.09	4.40	67.1	817	10248	2928
564	28.03	4.10	62.4	843	10554	3016
564	33.43	3.43	52.3	899	11338	3240
564	38.58	2.98	45.4	938	12000	3431
564	43.22	2.66	40.5	965	12000	3590
564	50.81	2.26	34.4	999	12000	3827
564	56.93	2.02	30.7	1020	12000	4001
564	69.16	1.66	25.3	1050	12000	4315
564	77.48	1.48	22.6	1065	12000	4508
564	90.33	1.27	19.4	1083	12000	4779
564	101.20	1.13	17.3	1095	12000	4990
564	111.74	1.03	15.7	1104	12000	5180
564	124.20	0.92	14.1	1113	12000	5390
564	139.15	0.83	12.6	1121	12000	5623
564	157.42	0.73	11.1	1129	12000	5887

IB083

Mn ₂ [Nm]	i	Pn ₁ [kW]	n ₂ [rpm]	Fr1 [N]	Fr2 D-S-P [N]	Fr2 C [N]
470	7.81	12.25	224.1	1764	11107	3173
564	8.62	13.32	202.9	1657	11159	3188
611	10.49	11.85	166.8	1804	11869	3391
705	11.59	12.39	151.0	1750	11965	3419
761	14.43	10.74	121.3	1916	12849	3671
799	16.60	9.80	105.5	2011	13450	3843
799	18.32	8.88	95.5	2104	14004	4001
799	22.82	7.13	76.7	2281	15298	4371
799	26.71	6.09	65.5	2386	16288	4654
799	29.50	5.52	59.3	2444	16936	4839
799	31.80	5.12	55.0	2484	17443	4984

IB083

Mn ₂ [Nm]	i	Pn ₁ [kW]	n ₂ [rpm]	Fr1 [N]	Fr2 D-S-P [N]	Fr2 C [N]
799	34.49	4.72	50.7	2500	18000	5144
799	39.60	4.11	44.2	2500	18000	5427
799	42.95	3.79	40.7	2500	18000	5600
799	45.44	3.58	38.5	2500	18000	5722
799	51.19	3.18	34.2	2500	18000	5989
799	55.52	2.93	31.5	2500	18000	6177
799	59.96	2.71	29.2	2500	18000	6359
799	63.74	2.55	27.4	2500	18000	6507
799	69.14	2.35	25.3	2500	18000	6710
799	73.14	2.22	23.9	2500	18000	6853
799	80.76	2.01	21.7	2500	18000	7111
799	92.19	1.76	19.0	2500	18000	7470
799	100.57	1.62	17.4	2500	18000	7714
799	105.29	1.55	16.6	2500	18000	7846
799	116.25	1.40	15.1	2500	18000	8137
799	126.76	1.28	13.8	2500	18000	8400
799	144.77	1.12	12.1	2500	18000	8818

IB103

Mn ₂ [Nm]	i	Pn ₁ [kW]	n ₂ [rpm]	Fr1 [N]	Fr2 D-S-P [N]	Fr2 C [N]
752	8.13	18.84	215.3	1192	13788	3939
846	8.97	19.21	195.2	1157	14044	4012
940	10.92	17.53	160.2	1317	14880	4252
940	12.05	15.88	145.2	1473	15461	4417
1128	14.99	15.33	116.8	1526	16275	4650
1316	17.27	15.52	101.3	1508	16670	4763
1316	19.06	14.06	91.8	1646	17345	4956
1316	23.70	11.31	73.8	1907	18922	5406
1410	26.51	10.83	66.0	1953	19508	5574
1504	30.55	10.02	57.3	2029	20367	5819
1598	33.07	9.84	52.9	2047	20749	5928
1598	35.87	9.07	48.8	2120	21439	6125
1598	41.12	7.91	42.5	2230	22000	6469
1598	44.61	7.29	39.2	2288	22000	6680
1598	47.28	6.88	37.0	2327	22000	6835
1598	50.24	6.48	34.8	2366	22000	7000
1598	53.02	6.14	33.0	2398	22000	7149
1598	58.50	5.56	29.9	2453	22000	7429
1598	64.89	5.01	27.0	2505	22000	7732
1598	68.58	4.74	25.5	2530	22000	7899

IB103

Mn ₂ [Nm]	i	Pn ₁ [kW]	n ₂ [rpm]	Fr1 [N]	Fr2 D-S-P [N]	Fr2 C [N]
1598	72.76	4.47	24.1	2556	22000	8081
1598	78.92	4.12	22.2	2589	22000	8336
1692	83.66	4.12	20.9	2590	22000	8446
1692	92.31	3.73	19.0	2626	22000	8771
1692	105.44	3.27	16.6	2671	22000	9227
1692	114.80	3.00	15.2	2696	22000	9529
1692	120.42	2.86	14.5	2709	22000	9703
1692	132.87	2.59	13.2	2735	22000	10069
1692	144.69	2.38	12.1	2755	22000	10396
1692	165.25	2.08	10.6	2783	22000	10924

IB123

Mn ₂ [Nm]	i	Pn ₁ [kW]	n ₂ [rpm]	Fr1 [N]	Fr2 D-S-P [N]	Fr2 C [N]
1410	7.97	36.04	219.7	2647	16004	4572
1692	9.62	35.81	181.9	2656	16152	4615
1880	10.33	37.04	169.3	2610	15860	4531
1880	12.48	30.67	140.2	2849	17434	4981
1974	13.84	29.03	126.4	2910	17910	5117
1974	15.38	26.13	113.8	3019	18865	5390
2068	18.58	22.67	94.2	3150	20227	5779
2350	20.61	23.22	84.9	3129	19967	5705
2632	22.78	23.52	76.8	3117	19706	5630
2632	25.89	20.70	67.6	3223	21077	6022
2632	27.51	19.48	63.6	3269	21748	6214
2632	30.79	17.40	56.8	3347	23031	6580
2632	31.26	17.14	56.0	3357	23207	6631
2632	34.68	15.45	50.5	3421	24438	6982
2632	40.53	13.22	43.2	3504	26365	7533
2820	44.89	12.79	39.0	3521	26820	7663
3008	49.80	12.30	35.1	3539	27343	7812
3008	54.30	11.28	32.2	3577	28534	8153
3008	59.36	10.32	29.5	3613	29797	8514
3102	62.59	10.09	28.0	3622	30000	8610
3102	69.43	9.10	25.2	3659	30000	9052
3290	74.42	9.00	23.5	3663	30000	9109
3290	80.04	8.37	21.9	3687	30000	9436
3290	89.87	7.45	19.5	3721	30000	9971
3290	99.70	6.72	17.6	3749	30000	10470
3290	106.65	6.28	16.4	3765	30000	10802
3290	119.60	5.60	14.6	3791	30000	11385

IB123

Mn ₂ [Nm]	i	Pn ₁ [kW]	n ₂ [rpm]	Fr1 [N]	Fr2 D-S-P [N]	Fr2 C [N]
3290	129.96	5.15	13.5	3808	30000	11822
3290	144.43	4.64	12.1	3827	30000	12394
3290	160.23	4.18	10.9	3844	30000	12976
3290	180.40	3.71	9.7	3862	30000	13667

IB143

Mn ₂ [Nm]	i	Pn ₁ [kW]	n ₂ [rpm]	Fr1 [N]	Fr2 D-S-P [N]	Fr2 C [N]
2820	10.84	52.97	161.4	2401	14322	14322
2914	11.87	49.99	147.5	2491	14730	14730
2914	14.49	40.96	120.8	2764	16364	16364
3008	17.04	35.94	102.7	2916	17477	17477
3384	18.66	36.93	93.8	2886	17100	17100
3760	21.00	36.46	83.3	2900	17009	17009
4136	22.77	36.98	76.8	2885	16597	16597
4324	25.63	34.35	68.3	2964	17182	17182
4324	27.44	32.08	63.8	3033	17889	17889
4418	30.05	29.94	58.2	3098	18551	18551
4418	33.01	27.25	53.0	3179	19580	19580
4512	36.67	25.05	47.7	3245	20470	20470
4512	40.29	22.80	43.4	3313	21570	21570
4512	44.16	20.80	39.6	3374	22675	22675
4700	48.35	19.79	36.2	3404	23201	23201
4700	53.16	18.00	32.9	3458	24414	24414
4700	54.63	17.52	32.0	3473	24770	24770
4700	59.02	16.22	29.6	3512	25798	25798
4700	64.88	14.75	27.0	3557	27093	27093
4700	70.43	13.59	24.9	3592	28249	28249
4700	77.12	12.41	22.7	3627	29562	29562
4700	85.54	11.19	20.5	3664	31114	31114
4700	94.13	10.17	18.6	3695	32591	32591
4700	105.83	9.04	16.5	3729	34468	34468
4700	111.94	8.55	15.6	3744	35392	35392
4700	124.62	7.68	14.0	3770	37208	37208
4700	136.44	7.01	12.8	3790	38793	38793
4700	149.59	6.40	11.7	3809	40000	40000
4700	166.53	5.75	10.5	3829	40000	40000
4700	187.24	5.11	9.3	3848	40000	40000

IB153

Mn_2 [Nm]	i	Pn_1 [kW]	n_2 [rpm]	Fr_1 [N]	Fr_2 D-S-P [N]	Fr_2 C [N]
4230	10.49	82.09	166.8	7203	30265	30265
4230	12.64	68.13	138.4	7657	32579	32579
4700	14.01	68.30	124.9	7651	33227	33227
4700	15.40	62.14	113.6	7852	34499	34499
5640	18.56	61.89	94.3	7860	35747	35747
6110	20.56	60.50	85.1	7905	36575	36575
6298	23.86	53.75	73.3	8125	38588	38588
6392	25.19	51.67	69.5	8193	39314	39314
7520	28.23	54.24	62.0	8109	39527	39527
7520	30.35	50.45	57.7	8232	40748	40748
7520	33.63	45.52	52.0	8393	42534	42534
7520	35.02	43.72	50.0	8451	43252	43252
7520	38.81	39.45	45.1	8590	45125	45125
7520	42.30	36.20	41.4	8696	46743	46743
7520	47.53	32.21	36.8	8826	49012	49012
7520	50.56	30.28	34.6	8889	50248	50248
7520	54.64	28.02	32.0	8963	51837	51837
7520	57.27	26.73	30.6	9005	52821	52821
7520	60.92	25.13	28.7	9057	54136	54136
7520	63.47	24.12	27.6	9090	55024	55024
7520	71.15	21.52	24.6	9174	57559	57559
7520	77.22	19.83	22.7	9229	59440	59440
7520	83.89	18.25	20.9	9281	61391	61391
7520	87.65	17.47	20.0	9306	62448	62448
7520	93.05	16.46	18.8	9339	63911	63911
7520	103.12	14.85	17.0	9392	65000	65000
7520	123.88	12.36	14.1	9473	65000	65000
7520	134.27	11.40	13.0	9504	65000	65000
7520	149.26	10.26	11.7	9541	65000	65000
7520	165.42	9.26	10.6	9574	65000	65000

IB163

Mn_2 [Nm]	i	Pn_1 [kW]	n_2 [rpm]	Fr_1 [N]	Fr_2 D-S-P [N]	Fr_2 C [N]
6392	8.89	146.37	196.8	7268	42738	42738
7426	10.58	142.97	165.5	7338	44107	44107
7238	11.87	124.16	147.4	7730	46651	46651
8272	12.81	131.49	136.6	7578	46354	46354
9024	14.08	130.46	124.3	7599	46974	46974
9400	15.52	123.30	112.8	7748	48363	48363
9306	16.39	115.63	106.8	7908	49696	49696

IB163

Mn ₂ [Nm]	i	Pn ₁ [kW]	n ₂ [rpm]	Fr1 [N]	Fr2 D-S-P [N]	Fr2 C [N]
9776	18.02	110.48	97.1	8015	50972	50972
10058	19.96	102.62	87.7	8179	52815	52815
9776	21.94	90.71	79.8	8428	55548	55548
9870	24.17	83.13	72.4	8585	57740	57740
10434	26.58	79.93	65.8	8652	59139	59139
9588	28.80	67.78	60.8	8905	62694	62694
10810	30.92	71.18	56.6	8835	62446	62446
11186	34.25	66.49	51.1	8932	64581	64581
11562	37.66	62.51	46.5	9015	66599	65000
11938	40.65	59.79	43.0	9072	68159	65000
11280	45.09	50.93	38.8	9256	72405	65000
12220	51.00	48.79	34.3	9301	74583	65000
12220	53.63	46.39	32.6	9351	76188	65000
12220	58.97	42.20	29.7	9439	79289	65000
12220	69.78	35.66	25.1	9575	80000	65000
12220	76.72	32.43	22.8	9642	80000	65000
12220	87.54	28.42	20.0	9726	80000	65000
12220	96.25	25.85	18.2	9779	80000	65000
12220	103.93	23.94	16.8	9819	80000	65000
12220	114.27	21.77	15.3	9864	80000	65000
12220	126.29	19.70	13.9	9907	80000	65000
12220	138.85	17.92	12.6	9944	80000	65000
12220	154.83	16.07	11.3	9983	80000	65000

IBA42

Mn ₂ [Nm]	i	Pn ₁ [kW]	n ₂ [rpm]	Fr1 [N]	Fr2 D-S-P [N]	Fr2 C [N]
90	7.62	1.82	183.8	373	-	1814
90	10.62	1.31	131.8	355	-	2027
90	12.95	1.07	108.1	406	-	2165
90	14.46	0.96	96.8	443	-	2246
120	16.47	1.12	85.0	579	-	2346
120	22.97	0.81	60.9	355	-	2621
120	28.00	0.66	50.0	406	-	2800
120	31.27	0.59	44.8	443	-	2905
120	33.78	0.55	41.4	458	-	2981
120	47.12	0.39	29.7	355	-	3331
120	57.43	0.32	24.4	406	-	3558
110	64.13	0.26	21.8	406	-	3691
110	78.17	0.22	17.9	406	-	3943

IBA52

Mn ₂ [Nm]	i	Pn ₁ [kW]	n ₂ [rpm]	Fr1 [N]	Fr2 D-S-P [N]	Fr2 C [N]
160	7.91	3.12	176.9	373	-	1969
160	9.46	2.61	148.0	414	-	2090
160	11.57	2.13	121.0	405	-	2235
160	14.63	1.69	95.7	392	-	2416
200	17.11	1.80	81.8	529	-	2546
200	20.46	1.51	68.4	414	-	2702
200	25.03	1.23	55.9	405	-	2890
200	31.63	0.98	44.3	392	-	3124
200	35.10	0.88	39.9	446	-	3235
200	41.97	0.74	33.4	414	-	3433
220	51.34	0.66	27.3	445	-	3672
200	64.87	0.48	21.6	356	-	3970
200	79.07	0.39	17.7	406	-	4000

IBA53

Mn ₂ [Nm]	i	Pn ₁ [kW]	n ₂ [rpm]	Fr1 [N]	Fr2 D-S-P [N]	Fr2 C [N]
220	73.70	0.49	19.0	472	-	4000
220	93.33	0.38	15.0	472	-	4000
220	111.61	0.32	12.5	472	-	4000
220	136.53	0.26	10.2	472	-	4000
220	172.53	0.21	8.1	472	-	4000
220	197.11	0.18	7.1	472	-	4000

IBA53

Mn ₂ [Nm]	i	Pn ₁ [kW]	n ₂ [rpm]	Fr1 [N]	Fr2 D-S-P [N]	Fr2 C [N]
220	249.08	0.14	5.6	472	-	4000
220	271.16	0.13	5.2	472	-	4000
220	342.65	0.10	4.1	472	-	4000

IBA72

Mn ₂ [Nm]	i	Pn ₁ [kW]	n ₂ [rpm]	Fr1 [N]	Fr2 D-S-P [N]	Fr2 C [N]
350	8.36	6.46	167.5	664	5079	2540
350	10.06	5.37	139.2	685	5403	2701
350	12.44	4.34	112.5	667	5800	2900
420	14.91	4.35	93.9	826	6160	3080
420	17.94	3.61	78.0	685	6552	3276
420	22.19	2.92	63.1	667	7033	3517
420	27.45	2.36	51.0	667	7550	3775
420	33.04	1.96	42.4	685	8031	4016
400	40.87	1.51	34.2	635	8621	4311
350	45.64	1.18	30.7	646	8944	4472
350	54.94	0.98	25.5	685	9515	4757
350	67.96	0.79	20.6	667	10000	5107

IBA73

Mn ₂ [Nm]	i	Pn ₁ [kW]	n ₂ [rpm]	Fr1 [N]	Fr2 D-S-P [N]	Fr2 C [N]
450	43.89	1.67	31.9	330	8828	4414
450	52.83	1.39	26.5	411	9391	4696
450	65.35	1.12	21.4	400	10000	5041
450	80.83	0.91	17.3	400	10000	5411
450	97.29	0.75	14.4	411	10000	5500
450	120.34	0.61	11.6	400	10000	5500
450	149.73	0.49	9.3	398	10000	5500
450	180.23	0.41	7.8	411	10000	5500
450	222.93	0.33	6.3	400	10000	5500
450	260.20	0.28	5.4	424	10000	5500
450	321.85	0.23	4.3	400	10000	5500
450	357.95	0.20	3.9	445	10000	5500
450	442.76	0.17	3.2	400	10000	5500

IB063

Mn ₂ [Nm]	i	Pn ₁ [kW]	n ₂ [rpm]	Fr1 [N]	Fr2 D-S-P [N]	Fr2 C [N]
290	5.71	8.27	245.0	314	7034	2010
340	6.88	8.05	203.5	337	7335	2096
350	7.32	7.79	191.2	365	7475	2136
460	9.16	8.18	152.8	323	7673	2192
520	10.26	8.25	136.4	315	7774	2221
540	11.03	7.98	127.0	345	7927	2265
580	12.35	7.65	113.3	380	8142	2326
590	13.15	7.31	106.5	416	8322	2378
590	15.18	6.33	92.3	519	8853	2529
600	17.00	5.75	82.3	581	9248	2642
600	22.39	4.36	62.5	728	10385	2967
600	26.09	3.75	53.7	794	11063	3161
600	28.03	3.49	49.9	821	11393	3255
600	33.43	2.92	41.9	881	12000	3496
600	38.58	2.53	36.3	922	12000	3703
600	43.22	2.26	32.4	951	12000	3874
600	50.81	1.92	27.6	987	12000	4129
600	56.93	1.72	24.6	1009	12000	4316
600	69.16	1.41	20.2	1041	12000	4654
600	77.48	1.26	18.1	1057	12000	4861
600	90.33	1.08	15.5	1076	12000	5154
600	101.20	0.97	13.8	1089	12000	5380
600	111.74	0.87	12.5	1098	12000	5585
600	124.20	0.79	11.3	1108	12000	5811
600	139.15	0.70	10.1	1116	12000	6062
600	157.42	0.62	8.9	1125	12000	6346

IB083

Mn ₂ [Nm]	i	Pn ₁ [kW]	n ₂ [rpm]	Fr1 [N]	Fr2 D-S-P [N]	Fr2 C [N]
500	7.81	10.43	179.3	1685	11980	3423
600	8.62	11.33	162.4	1571	12040	3440
650	10.49	10.09	133.4	1728	12807	3659
750	11.59	10.54	120.8	1671	12915	3690
810	14.43	9.14	97.0	1847	13870	3963
850	16.60	8.34	84.4	1948	14518	4148
850	18.32	7.56	76.4	2047	15115	4319
850	22.82	6.07	61.4	2235	16508	4717
850	26.71	5.18	52.4	2346	17573	5021
850	29.50	4.69	47.5	2408	18000	5220
850	31.80	4.35	44.0	2451	18000	5376

IB083

Mn ₂ [Nm]	i	Pn ₁ [kW]	n ₂ [rpm]	Fr1 [N]	Fr2 D-S-P [N]	Fr2 C [N]
850	34.49	4.01	40.6	2494	18000	5549
850	39.60	3.50	35.4	2500	18000	5853
850	42.95	3.22	32.6	2500	18000	6039
850	45.44	3.05	30.8	2500	18000	6171
850	51.19	2.70	27.4	2500	18000	6458
850	55.52	2.49	25.2	2500	18000	6660
850	59.96	2.31	23.4	2500	18000	6856
850	63.74	2.17	22.0	2500	18000	7016
850	69.14	2.00	20.2	2500	18000	7234
850	73.14	1.89	19.1	2500	18000	7388
850	80.76	1.71	17.3	2500	18000	7666
850	92.19	1.50	15.2	2500	18000	8052
850	100.57	1.38	13.9	2500	18000	8315
850	105.29	1.32	13.3	2500	18000	8457
850	116.25	1.19	12.0	2500	18000	8771
850	126.76	1.09	11.0	2500	18000	9053
850	144.77	0.96	9.7	2500	18000	9503

IB103

Mn ₂ [Nm]	i	Pn ₁ [kW]	n ₂ [rpm]	Fr1 [N]	Fr2 D-S-P [N]	Fr2 C [N]
800	8.13	16.03	172.3	1078	14868	4248
900	8.97	16.35	156.1	1041	15147	4328
1000	10.92	14.92	128.2	1211	16052	4586
1000	12.05	13.52	116.2	1377	16676	4765
1200	14.99	13.04	93.4	1433	17560	5017
1400	17.27	13.20	81.1	1414	17992	5141
1400	19.06	11.97	73.5	1561	18718	5348
1400	23.70	9.62	59.1	1839	20415	5833
1500	26.51	9.22	52.8	1887	21050	6014
1600	30.55	8.53	45.8	1969	21978	6279
1700	33.07	8.37	42.3	1987	22000	6398
1700	35.87	7.72	39.0	2065	22000	6610
1700	41.12	6.73	34.0	2182	22000	6979
1700	44.61	6.21	31.4	2244	22000	7207
1700	47.28	5.86	29.6	2286	22000	7374
1700	50.24	5.51	27.9	2327	22000	7552
1700	53.02	5.22	26.4	2361	22000	7712
1700	58.50	4.73	23.9	2419	22000	8013
1700	64.89	4.27	21.6	2474	22000	8340
1700	68.58	4.04	20.4	2502	22000	8519

IB103

Mn ₂ [Nm]	i	Pn ₁ [kW]	n ₂ [rpm]	Fr1 [N]	Fr2 D-S-P [N]	Fr2 C [N]
1700	72.76	3.81	19.2	2529	22000	8715
1700	78.92	3.51	17.7	2564	22000	8990
1800	83.66	3.50	16.7	2565	22000	9109
1800	92.31	3.18	15.2	2604	22000	9459
1800	105.44	2.78	13.3	2651	22000	9950
1800	114.80	2.55	12.2	2678	22000	10275
1800	120.42	2.43	11.6	2692	22000	10462
1800	132.87	2.21	10.5	2719	22000	10856
1800	144.69	2.03	9.7	2740	22000	11208
1800	165.25	1.77	8.5	2770	22000	11776

IB123

Mn ₂ [Nm]	i	Pn ₁ [kW]	n ₂ [rpm]	Fr1 [N]	Fr2 D-S-P [N]	Fr2 C [N]
1500	7.97	30.67	175.8	2561	17308	4945
1800	9.62	30.48	145.5	2570	17484	4995
2000	10.33	31.52	135.5	2521	17181	4909
2000	12.48	26.10	112.2	2775	18875	5393
2100	13.84	24.71	101.1	2841	19393	5541
2100	15.38	22.24	91.0	2957	20420	5834
2200	18.58	19.29	75.4	3095	21892	6255
2500	20.61	19.76	67.9	3073	21629	6180
2800	22.78	20.02	61.5	3061	21364	6104
2800	25.89	17.62	54.1	3174	22840	6526
2800	27.51	16.58	50.9	3223	23562	6732
2800	30.79	14.81	45.5	3306	24944	7127
2800	31.26	14.59	44.8	3316	25133	7181
2800	34.68	13.15	40.4	3384	26458	7559
2800	40.53	11.25	34.5	3473	28532	8152
3000	44.89	10.89	31.2	3490	29033	8295
3200	49.80	10.47	28.1	3510	29606	8459
3200	54.30	9.60	25.8	3550	30000	8825
3200	59.36	8.78	23.6	3589	30000	9214
3300	62.59	8.59	22.4	3598	30000	9319
3300	69.43	7.74	20.2	3638	30000	9795
3500	74.42	7.66	18.8	3641	30000	9859
3500	80.04	7.12	17.5	3667	30000	10211
3500	89.87	6.34	15.6	3703	30000	10788
3500	99.70	5.72	14.0	3733	30000	11324
3500	106.65	5.35	13.1	3750	30000	11682
3500	119.60	4.77	11.7	3777	30000	12309

IB123

Mn ₂ [Nm]	i	Pn ₁ [kW]	n ₂ [rpm]	Fr1 [N]	Fr2 D-S-P [N]	Fr2 C [N]
3500	129.96	4.39	10.8	3795	30000	12780
3500	144.43	3.95	9.7	3816	30000	13395
3500	160.23	3.56	8.7	3834	30000	14022
3500	180.40	3.16	7.8	3853	30000	14766

IB143

Mn ₂ [Nm]	i	Pn ₁ [kW]	n ₂ [rpm]	Fr1 [N]	Fr2 D-S-P [N]	Fr2 C [N]
3000	10.84	45.08	129.2	2299	15530	15530
3100	11.87	42.55	118.0	2395	15973	15973
3100	14.49	34.86	96.7	2685	17731	17731
3200	17.04	30.59	82.2	2847	18933	18933
3600	18.66	31.43	75.0	2815	18542	18542
4000	21.00	31.03	66.7	2830	18460	18460
4400	22.77	31.47	61.5	2813	18031	18031
4600	25.63	29.24	54.6	2898	18668	18668
4600	27.44	27.30	51.0	2971	19429	19429
4700	30.05	25.48	46.6	3040	20146	20146
4700	33.01	23.19	42.4	3126	21254	21254
4800	36.67	21.32	38.2	3197	22216	22216
4800	40.29	19.41	34.8	3269	23399	23399
4800	44.16	17.70	31.7	3334	24589	24589
5000	48.35	16.84	28.9	3366	25162	25162
5000	53.16	15.32	26.3	3424	26469	26469
5000	54.63	14.91	25.6	3439	26852	26852
5000	59.02	13.80	23.7	3481	27958	27958
5000	64.88	12.55	21.6	3528	29352	29352
5000	70.43	11.56	19.9	3566	30597	30597
5000	77.12	10.56	18.1	3603	32010	32010
5000	85.54	9.52	16.4	3643	33680	33680
5000	94.13	8.65	14.9	3675	35271	35271
5000	105.83	7.70	13.2	3712	37290	37290
5000	111.94	7.28	12.5	3728	38286	38286
5000	124.62	6.54	11.2	3755	40000	40000
5000	136.44	5.97	10.3	3777	40000	40000
5000	149.59	5.44	9.4	3797	40000	40000
5000	166.53	4.89	8.4	3818	40000	40000
5000	187.24	4.35	7.5	3838	40000	40000

IB153

Mn ₂ [Nm]	i	Pn ₁ [kW]	n ₂ [rpm]	Fr1 [N]	Fr2 D-S-P [N]	Fr2 C [N]
4500	10.49	69.86	133.4	7032	32656	32656
4500	12.64	57.98	110.7	7516	35147	35147
5000	14.01	58.13	99.9	7509	35853	35853
5000	15.40	52.89	90.9	7723	37222	37222
6000	18.56	52.67	75.5	7732	38582	38582
6500	20.56	51.49	68.1	7780	39483	39483
6700	23.86	45.74	58.7	8014	41653	41653
6800	25.19	43.98	55.6	8085	42436	42436
8000	28.23	46.16	49.6	7997	42686	42686
8000	30.35	42.94	46.1	8128	44001	44001
8000	33.63	38.74	41.6	8298	45923	45923
8000	35.02	37.21	40.0	8361	46696	46696
8000	38.81	33.58	36.1	8509	48712	48712
8000	42.30	30.81	33.1	8621	50453	50453
8000	47.53	27.41	29.4	8759	52896	52896
8000	50.56	25.77	27.7	8826	54227	54227
8000	54.64	23.85	25.6	8904	55937	55937
8000	57.27	22.75	24.4	8949	56996	56996
8000	60.92	21.39	23.0	9005	58412	58412
8000	63.47	20.53	22.1	9039	59367	59367
8000	71.15	18.32	19.7	9130	62097	62097
8000	77.22	16.87	18.1	9188	64121	64121
8000	83.89	15.53	16.7	9243	65000	65000
8000	87.65	14.87	16.0	9270	65000	65000
8000	93.05	14.00	15.1	9305	65000	65000
8000	103.12	12.64	13.6	9361	65000	65000
8000	123.88	10.52	11.3	9447	65000	65000
8000	134.27	9.71	10.4	9480	65000	65000
8000	149.26	8.73	9.4	9520	65000	65000
8000	165.42	7.88	8.5	9554	65000	65000

IB163

Mn ₂ [Nm]	i	Pn ₁ [kW]	n ₂ [rpm]	Fr1 [N]	Fr2 D-S-P [N]	Fr2 C [N]
6800	8.89	124.57	157.4	7073	46145	46145
7900	10.58	121.68	132.4	7148	47640	47640
7700	11.87	105.67	118.0	7565	50376	50376
8800	12.81	111.91	109.3	7403	50078	50078
9600	14.08	111.03	99.4	7426	50762	50762
10000	15.52	104.94	90.2	7584	52265	52265
9900	16.39	98.41	85.4	7754	53698	53698

IB163

Mn ₂ [Nm]	i	Pn ₁ [kW]	n ₂ [rpm]	Fr1 [N]	Fr2 D-S-P [N]	Fr2 C [N]
10400	18.02	94.03	77.7	7869	55082	55082
10700	19.96	87.33	70.2	8043	57072	57072
10400	21.94	77.20	63.8	8307	60008	60008
10500	24.17	70.75	57.9	8475	62369	62369
11100	26.58	68.03	52.7	8546	63887	63887
10200	28.80	57.69	48.6	8815	67696	65000
11500	30.92	60.58	45.3	8740	67456	65000
11900	34.25	56.59	40.9	8844	69762	65000
12300	37.66	53.20	37.2	8932	71943	65000
12700	40.65	50.89	34.4	8992	73630	65000
12000	45.09	43.35	31.1	9189	78186	65000
13000	51.00	41.52	27.4	9236	80000	65000
13000	53.63	39.48	26.1	9289	80000	65000
13000	58.97	35.91	23.7	9382	80000	65000
13000	69.78	30.35	20.1	9527	80000	65000
13000	76.72	27.60	18.2	9599	80000	65000
13000	87.54	24.19	16.0	9688	80000	65000
13000	96.25	22.00	14.6	9745	80000	65000
13000	103.93	20.37	13.5	9787	80000	65000
13000	114.27	18.53	12.2	9835	80000	65000
13000	126.29	16.77	11.1	9881	80000	65000
13000	138.85	15.25	10.1	9921	80000	65000
13000	154.83	13.68	9.0	9962	80000	65000

IBA42

Mn ₂ [Nm]	i	Pn ₁ [kW]	n ₂ [rpm]	Fr1 [N]	Fr2 D-S-P [N]	Fr2 C [N]
92	7.62	1.51	149.7	373	-	1943
92	10.62	1.08	107.3	355	-	2171
92	12.95	0.89	88.0	406	-	2319
92	14.46	0.79	78.8	443	-	2406
123	16.47	0.93	69.2	579	-	2512
123	22.97	0.67	49.6	355	-	2807
123	28.00	0.55	40.7	406	-	2998
123	31.27	0.49	36.5	443	-	3111
123	33.78	0.45	33.8	458	-	3192
123	47.12	0.32	24.2	355	-	3567
123	57.43	0.27	19.9	406	-	3810
113	64.13	0.22	17.8	406	-	3952
113	78.17	0.18	14.6	406	-	4000

IBA52

Mn ₂ [Nm]	i	Pn ₁ [kW]	n ₂ [rpm]	Fr1 [N]	Fr2 D-S-P [N]	Fr2 C [N]
164	7.91	2.58	144.1	373	-	2108
164	9.46	2.16	120.5	414	-	2238
164	11.57	1.76	98.5	405	-	2393
164	14.63	1.40	77.9	392	-	2587
205	17.11	1.49	66.6	529	-	2726
205	20.46	1.25	55.7	414	-	2894
205	25.03	1.02	45.5	405	-	3095
205	31.63	0.81	36.0	392	-	3346
205	35.10	0.73	32.5	446	-	3464
205	41.97	0.61	27.2	414	-	3677
226	51.34	0.55	22.2	445	-	3932
205	64.87	0.39	17.6	356	-	4000
205	79.07	0.32	14.4	406	-	4000

IBA53

Mn ₂ [Nm]	i	Pn ₁ [kW]	n ₂ [rpm]	Fr1 [N]	Fr2 D-S-P [N]	Fr2 C [N]
226	73.70	0.40	15.5	472	-	4000
226	93.33	0.32	12.2	472	-	4000
226	111.61	0.27	10.2	472	-	4000
226	136.53	0.22	8.3	472	-	4000
226	172.53	0.17	6.6	472	-	4000
226	197.11	0.15	5.8	472	-	4000

IBA53

Mn ₂ [Nm]	i	Pn ₁ [kW]	n ₂ [rpm]	Fr1 [N]	Fr2 D-S-P [N]	Fr2 C [N]
226	249.08	0.12	4.6	472	-	4000
226	271.16	0.11	4.2	472	-	4000
226	342.65	0.09	3.3	472	-	4000

IBA72

Mn ₂ [Nm]	i	Pn ₁ [kW]	n ₂ [rpm]	Fr1 [N]	Fr2 D-S-P [N]	Fr2 C [N]
359	8.36	5.34	136.4	664	5439	2720
359	10.06	4.44	113.3	685	5786	2893
359	12.44	3.59	91.6	667	6211	3105
431	14.91	3.59	76.5	826	6596	3298
431	17.94	2.98	63.5	685	7017	3508
431	22.19	2.41	51.4	667	7532	3766
431	27.45	1.95	41.5	667	8085	4043
431	33.04	1.62	34.5	685	8600	4300
410	40.87	1.25	27.9	635	9232	4616
359	45.64	0.98	25.0	646	9578	4789
359	54.94	0.81	20.8	685	10000	5095
359	67.96	0.66	16.8	667	10000	5469

IBA73

Mn ₂ [Nm]	i	Pn ₁ [kW]	n ₂ [rpm]	Fr1 [N]	Fr2 D-S-P [N]	Fr2 C [N]
461	43.89	1.38	26.0	330	9454	4727
461	52.83	1.15	21.6	411	10000	5028
461	65.35	0.93	17.4	400	10000	5398
461	80.83	0.75	14.1	400	10000	5500
461	97.29	0.62	11.7	411	10000	5500
461	120.34	0.50	9.5	400	10000	5500
461	149.73	0.40	7.6	398	10000	5500
461	180.23	0.34	6.3	411	10000	5500
461	222.93	0.27	5.1	400	10000	5500
461	260.20	0.23	4.4	424	10000	5500
461	321.85	0.19	3.5	400	10000	5500
461	357.95	0.17	3.2	445	10000	5500
461	442.76	0.14	2.6	400	10000	5500

IB063

Mn ₂ [Nm]	i	Pn ₁ [kW]	n ₂ [rpm]	Fr1 [N]	Fr2 D-S-P [N]	Fr2 C [N]
297	5.71	6.83	199.5	292	7587	2168
349	6.88	6.65	165.7	316	7919	2263
359	7.32	6.43	155.7	344	8070	2306
472	9.16	6.76	124.4	301	8305	2373
533	10.26	6.82	111.1	294	8426	2407
554	11.03	6.59	103.4	324	8593	2455
595	12.35	6.32	92.3	359	8832	2523
605	13.15	6.04	86.7	396	9025	2579
605	15.18	5.23	75.1	502	9594	2741
615	17.00	4.75	67.0	566	10019	2863
615	22.39	3.61	50.9	716	11236	3210
615	26.09	3.10	43.7	784	11961	3417
615	28.03	2.88	40.7	812	12000	3518
615	33.43	2.42	34.1	873	12000	3776
615	38.58	2.09	29.6	915	12000	3997
615	43.22	1.87	26.4	945	12000	4181
615	50.81	1.59	22.4	982	12000	4453
615	56.93	1.42	20.0	1004	12000	4654
615	69.16	1.17	16.5	1037	12000	5015
615	77.48	1.04	14.7	1054	12000	5237
615	90.33	0.89	12.6	1073	12000	5550
615	101.20	0.80	11.3	1086	12000	5793
615	111.74	0.72	10.2	1096	12000	6012
615	124.20	0.65	9.2	1105	12000	6253
615	139.15	0.58	8.2	1115	12000	6522
615	157.42	0.51	7.2	1123	12000	6826

IB083

Mn ₂ [Nm]	i	Pn ₁ [kW]	n ₂ [rpm]	Fr1 [N]	Fr2 D-S-P [N]	Fr2 C [N]
513	7.81	8.62	146.0	1652	12911	3689
615	8.62	9.37	132.2	1535	12995	3713
666	10.49	8.34	108.6	1696	13824	3950
769	11.59	8.71	98.4	1638	13958	3988
830	14.43	7.56	79.0	1818	14991	4283
871	16.60	6.89	68.7	1922	15692	4483
871	18.32	6.24	62.2	2023	16331	4666
871	22.82	5.01	50.0	2216	17821	5092
871	26.71	4.28	42.7	2330	18000	5417
871	29.50	3.88	38.6	2393	18000	5631
871	31.80	3.60	35.9	2437	18000	5798

IB083

Mn ₂ [Nm]	i	Pn ₁ [kW]	n ₂ [rpm]	Fr1 [N]	Fr2 D-S-P [N]	Fr2 C [N]
871	34.49	3.32	33.0	2481	18000	5983
871	39.60	2.89	28.8	2500	18000	6308
871	42.95	2.66	26.5	2500	18000	6507
871	45.44	2.52	25.1	2500	18000	6648
871	51.19	2.24	22.3	2500	18000	6955
871	55.52	2.06	20.5	2500	18000	7172
871	59.96	1.91	19.0	2500	18000	7382
871	63.74	1.79	17.9	2500	18000	7553
871	69.14	1.65	16.5	2500	18000	7786
871	73.14	1.56	15.6	2500	18000	7950
871	80.76	1.42	14.1	2500	18000	8248
871	92.19	1.24	12.4	2500	18000	8661
871	100.57	1.14	11.3	2500	18000	8943
871	105.29	1.09	10.8	2500	18000	9095
871	116.25	0.98	9.8	2500	18000	9430
871	126.76	0.90	9.0	2500	18000	9733
871	144.77	0.79	7.9	2500	18000	10214

IB103

Mn ₂ [Nm]	i	Pn ₁ [kW]	n ₂ [rpm]	Fr1 [N]	Fr2 D-S-P [N]	Fr2 C [N]
820	8.13	13.25	140.3	1031	16015	4576
923	8.97	13.51	127.1	992	16327	4665
1025	10.92	12.33	104.4	1167	17307	4945
1025	12.05	11.17	94.6	1337	17976	5136
1230	14.99	10.78	76.1	1394	18947	5414
1435	17.27	10.91	66.0	1375	19436	5553
1435	19.06	9.89	59.8	1525	20213	5775
1435	23.70	7.95	48.1	1810	22000	6294
1538	26.51	7.62	43.0	1860	22000	6492
1640	30.55	7.05	37.3	1943	22000	6779
1743	33.07	6.92	34.5	1962	22000	6910
1743	35.87	6.38	31.8	2042	22000	7137
1743	41.12	5.56	27.7	2162	22000	7532
1743	44.61	5.13	25.6	2226	22000	7776
1743	47.28	4.84	24.1	2268	22000	7955
1743	50.24	4.55	22.7	2310	22000	8144
1743	53.02	4.32	21.5	2345	22000	8316
1743	58.50	3.91	19.5	2405	22000	8638
1743	64.89	3.53	17.6	2462	22000	8988
1743	68.58	3.34	16.6	2490	22000	9180

IB103

Mn ₂ [Nm]	i	Pn ₁ [kW]	n ₂ [rpm]	Fr1 [N]	Fr2 D-S-P [N]	Fr2 C [N]
1743	72.76	3.15	15.7	2518	22000	9389
1743	78.92	2.90	14.4	2554	22000	9683
1845	83.66	2.90	13.6	2554	22000	9815
1845	92.31	2.62	12.3	2594	22000	10189
1845	105.44	2.30	10.8	2642	22000	10714
1845	114.80	2.11	9.9	2670	22000	11062
1845	120.42	2.01	9.5	2685	22000	11262
1845	132.87	1.82	8.6	2712	22000	11684
1845	144.69	1.67	7.9	2734	22000	12061
1845	165.25	1.47	6.9	2765	22000	12669

IB123

Mn ₂ [Nm]	i	Pn ₁ [kW]	n ₂ [rpm]	Fr1 [N]	Fr2 D-S-P [N]	Fr2 C [N]
1538	7.97	25.35	143.1	2525	18833	5381
1845	9.62	25.19	118.5	2534	19084	5452
2050	10.33	26.05	110.3	2484	18801	5372
2050	12.48	21.57	91.3	2745	20614	5890
2153	13.84	20.42	82.3	2812	21189	6054
2153	15.38	18.38	74.1	2931	22289	6368
2255	18.58	15.94	61.4	3073	23884	6824
2563	20.61	16.33	55.3	3050	23665	6761
2870	22.78	16.54	50.0	3037	23443	6698
2870	25.89	14.56	44.0	3153	25023	7149
2870	27.51	13.70	41.4	3203	25796	7370
2870	30.79	12.24	37.0	3288	27274	7793
2870	31.26	12.06	36.5	3299	27477	7851
2870	34.68	10.87	32.9	3368	28895	8256
2870	40.53	9.30	28.1	3459	30000	8890
3075	44.89	9.00	25.4	3477	30000	9055
3280	49.80	8.65	22.9	3497	30000	9242
3280	54.30	7.93	21.0	3539	30000	9634
3280	59.36	7.26	19.2	3578	30000	10050
3383	62.59	7.10	18.2	3588	30000	10168
3383	69.43	6.40	16.4	3628	30000	10678
3588	74.42	6.33	15.3	3632	30000	10758
3588	80.04	5.89	14.2	3658	30000	11135
3588	89.87	5.24	12.7	3696	30000	11752
3588	99.70	4.73	11.4	3726	30000	12326
3588	106.65	4.42	10.7	3744	30000	12709
3588	119.60	3.94	9.5	3772	30000	13380

IB123

Mn ₂ [Nm]	i	Pn ₁ [kW]	n ₂ [rpm]	Fr1 [N]	Fr2 D-S-P [N]	Fr2 C [N]
3588	129.96	3.63	8.8	3790	30000	13884
3588	144.43	3.26	7.9	3811	30000	14543
3588	160.23	2.94	7.1	3830	30000	15214
3588	180.40	2.61	6.3	3849	30000	16009

IB143

Mn ₂ [Nm]	i	Pn ₁ [kW]	n ₂ [rpm]	Fr1 [N]	Fr2 D-S-P [N]	Fr2 C [N]
3075	10.84	37.25	105.2	2257	17051	17051
3178	11.87	35.16	96.1	2355	17540	17540
3178	14.49	28.81	78.7	2653	19421	19421
3280	17.04	25.28	66.9	2818	20722	20722
3690	18.66	25.97	61.1	2785	20361	20361
4100	21.00	25.64	54.3	2801	20331	20331
4510	22.77	26.01	50.1	2784	19930	19930
4715	25.63	24.16	44.5	2870	20640	20640
4715	27.44	22.56	41.5	2945	21455	21455
4818	30.05	21.06	37.9	3016	22236	22236
4818	33.01	19.17	34.5	3104	23422	23422
4920	36.67	17.62	31.1	3177	24465	24465
4920	40.29	16.04	28.3	3251	25732	25732
4920	44.16	14.63	25.8	3317	27005	27005
5125	48.35	13.92	23.6	3350	27648	27648
5125	53.16	12.66	21.4	3409	29045	29045
5125	54.63	12.32	20.9	3425	29456	29456
5125	59.02	11.40	19.3	3468	30639	30639
5125	64.88	10.37	17.6	3516	32132	32132
5125	70.43	9.56	16.2	3555	33463	33463
5125	77.12	8.73	14.8	3593	34976	34976
5125	85.54	7.87	13.3	3634	36763	36763
5125	94.13	7.15	12.1	3667	38465	38465
5125	105.83	6.36	10.8	3704	40000	40000
5125	111.94	6.01	10.2	3721	40000	40000
5125	124.62	5.40	9.2	3749	40000	40000
5125	136.44	4.93	8.4	3771	40000	40000
5125	149.59	4.50	7.6	3792	40000	40000
5125	166.53	4.04	6.8	3813	40000	40000
5125	187.24	3.59	6.1	3834	40000	40000

IB153

Mn ₂ [Nm]	i	Pn ₁ [kW]	n ₂ [rpm]	Fr1 [N]	Fr2 D-S-P [N]	Fr2 C [N]
4613	10.49	57.73	108.7	6961	35245	35245
4613	12.64	47.91	90.2	7457	37910	37910
5125	14.01	48.04	81.4	7450	38700	38700
5125	15.40	43.70	74.0	7669	40164	40164
6150	18.56	43.53	61.4	7678	41686	41686
6663	20.56	42.55	55.4	7727	42683	42683
6868	23.86	37.80	47.8	7967	45019	45019
6970	25.19	36.34	45.3	8041	45863	45863
8200	28.23	38.14	40.4	7950	46211	46211
8200	30.35	35.48	37.6	8084	47617	47617
8200	33.63	32.02	33.9	8259	49675	49675
8200	35.02	30.75	32.6	8323	50502	50502
8200	38.81	27.75	29.4	8474	52659	52659
8200	42.30	25.46	26.9	8590	54522	54522
8200	47.53	22.65	24.0	8731	57136	57136
8200	50.56	21.30	22.6	8800	58561	58561
8200	54.64	19.71	20.9	8880	60391	60391
8200	57.27	18.80	19.9	8926	61524	61524
8200	60.92	17.68	18.7	8983	63040	63040
8200	63.47	16.97	18.0	9019	64061	64061
8200	71.15	15.14	16.0	9111	65000	65000
8200	77.22	13.94	14.8	9171	65000	65000
8200	83.89	12.84	13.6	9227	65000	65000
8200	87.65	12.29	13.0	9255	65000	65000
8200	93.05	11.57	12.2	9291	65000	65000
8200	103.12	10.44	11.1	9348	65000	65000
8200	123.88	8.69	9.2	9436	65000	65000
8200	134.27	8.02	8.5	9470	65000	65000
8200	149.26	7.21	7.6	9511	65000	65000
8200	165.42	6.51	6.9	9546	65000	65000

IB163

Mn ₂ [Nm]	i	Pn ₁ [kW]	n ₂ [rpm]	Fr1 [N]	Fr2 D-S-P [N]	Fr2 C [N]
6970	8.89	102.94	128.2	6992	49918	49918
8098	10.58	100.55	107.8	7069	51605	51605
7893	11.87	87.32	96.0	7496	54517	54517
9020	12.81	92.48	89.0	7330	54285	54285
9840	14.08	91.75	81.0	7353	55080	55080
10250	15.52	86.72	73.5	7516	56720	56720
10148	16.39	81.33	69.6	7690	58246	58246

IB163

Mn ₂ [Nm]	i	Pn ₁ [kW]	n ₂ [rpm]	Fr1 [N]	Fr2 D-S-P [N]	Fr2 C [N]
10660	18.02	77.70	63.3	7807	59766	59766
10968	19.96	72.17	57.1	7986	61920	61920
10660	21.94	63.79	52.0	8257	65037	65000
10763	24.17	58.47	47.2	8429	67572	65000
11378	26.58	56.22	42.9	8502	69244	65000
10455	28.80	47.67	39.6	8778	73249	65000
11788	30.92	50.06	36.9	8700	73095	65000
12198	34.25	46.76	33.3	8807	75594	65000
12608	37.66	43.96	30.3	8897	77959	65000
13018	40.65	42.05	28.0	8959	79796	65000
12300	45.09	35.82	25.3	9160	80000	65000
13325	51.00	34.31	22.4	9209	80000	65000
13325	53.63	32.63	21.3	9264	80000	65000
13325	58.97	29.68	19.3	9359	80000	65000
13325	69.78	25.08	16.3	9508	80000	65000
13325	76.72	22.81	14.9	9581	80000	65000
13325	87.54	19.99	13.0	9672	80000	65000
13325	96.25	18.18	11.8	9730	80000	65000
13325	103.93	16.84	11.0	9774	80000	65000
13325	114.27	15.31	10.0	9823	80000	65000
13325	126.29	13.86	9.0	9870	80000	65000
13325	138.85	12.60	8.2	9911	80000	65000
13325	154.83	11.30	7.4	9953	80000	65000

IBA42

Mn ₂ [Nm]	i	Pn ₁ [kW]	n ₂ [rpm]	Fr1 [N]	Fr2 D-S-P [N]	Fr2 C [N]
95	7.62	1.22	118.2	373	-	2102
95	10.62	0.87	84.7	355	-	2349
95	12.95	0.72	69.5	406	-	2509
95	14.46	0.64	62.2	443	-	2603
126	16.47	0.75	54.6	579	-	2718
126	22.97	0.54	39.2	355	-	3037
126	28.00	0.44	32.1	406	-	3244
126	31.27	0.40	28.8	443	-	3366
126	33.78	0.37	26.6	458	-	3454
126	47.12	0.26	19.1	355	-	3859
126	57.43	0.22	15.7	406	-	4000
116	64.13	0.18	14.0	406	-	4000
116	78.17	0.15	11.5	406	-	4000

IBA52

Mn ₂ [Nm]	i	Pn ₁ [kW]	n ₂ [rpm]	Fr1 [N]	Fr2 D-S-P [N]	Fr2 C [N]
168	7.91	2.09	113.8	373	-	2281
168	9.46	1.74	95.1	414	-	2421
168	11.57	1.43	77.8	405	-	2589
168	14.63	1.13	61.5	392	-	2799
210	17.11	1.21	52.6	529	-	2950
210	20.46	1.01	44.0	414	-	3131
210	25.03	0.82	36.0	405	-	3349
210	31.63	0.65	28.4	392	-	3620
210	35.10	0.59	25.6	446	-	3748
210	41.97	0.49	21.4	414	-	3978
231	51.34	0.44	17.5	445	-	4000
210	64.87	0.32	13.9	356	-	4000
210	79.07	0.26	11.4	406	-	4000

IBA53

Mn ₂ [Nm]	i	Pn ₁ [kW]	n ₂ [rpm]	Fr1 [N]	Fr2 D-S-P [N]	Fr2 C [N]
231	73.70	0.32	12.2	472	-	4000
231	93.33	0.26	9.6	472	-	4000
231	111.61	0.21	8.1	472	-	4000
231	136.53	0.18	6.6	472	-	4000
231	172.53	0.14	5.2	472	-	4000
231	197.11	0.12	4.6	472	-	4000

IBA53

Mn ₂ [Nm]	i	Pn ₁ [kW]	n ₂ [rpm]	Fr1 [N]	Fr2 D-S-P [N]	Fr2 C [N]
231	249.08	0.10	3.6	472	-	4000
231	271.16	0.09	3.3	472	-	4000
231	342.65	0.07	2.6	472	-	4000

IBA72

Mn ₂ [Nm]	i	Pn ₁ [kW]	n ₂ [rpm]	Fr1 [N]	Fr2 D-S-P [N]	Fr2 C [N]
368	8.36	4.32	107.7	664	5885	2942
368	10.06	3.59	89.5	685	6260	3130
368	12.44	2.90	72.3	667	6720	3360
441	14.91	2.91	60.4	826	7137	3568
441	17.94	2.41	50.2	685	7592	3796
441	22.19	1.95	40.5	667	8150	4075
441	27.45	1.58	32.8	667	8748	4374
441	33.04	1.31	27.2	685	9306	4653
420	40.87	1.01	22.0	635	9989	4995
368	45.64	0.79	19.7	646	10000	5182
368	54.94	0.66	16.4	685	10000	5500
368	67.96	0.53	13.2	667	10000	5500

IBA73

Mn ₂ [Nm]	i	Pn ₁ [kW]	n ₂ [rpm]	Fr1 [N]	Fr2 D-S-P [N]	Fr2 C [N]
473	43.89	1.12	20.5	330	10000	5115
473	52.83	0.93	17.0	411	10000	5441
473	65.35	0.75	13.8	400	10000	5500
473	80.83	0.61	11.1	400	10000	5500
473	97.29	0.50	9.2	411	10000	5500
473	120.34	0.41	7.5	400	10000	5500
473	149.73	0.33	6.0	398	10000	5500
473	180.23	0.27	5.0	411	10000	5500
473	222.93	0.22	4.0	400	10000	5500
473	260.20	0.19	3.5	424	10000	5500
473	321.85	0.15	2.8	400	10000	5500
473	357.95	0.14	2.5	445	10000	5500
473	442.76	0.11	2.0	400	10000	5500

IB063

Mn ₂ [Nm]	i	Pn ₁ [kW]	n ₂ [rpm]	Fr1 [N]	Fr2 D-S-P [N]	Fr2 C [N]
305	5.71	5.52	157.5	270	8278	2365
357	6.88	5.38	130.8	294	8651	2472
368	7.32	5.20	122.9	324	8817	2519
483	9.16	5.47	98.2	280	9099	2600
546	10.26	5.52	87.7	272	9246	2642
567	11.03	5.33	81.6	302	9432	2695
609	12.35	5.11	72.8	339	9701	2772
620	13.15	4.88	68.4	377	9913	2832
620	15.18	4.23	59.3	485	10527	3008
630	17.00	3.84	52.9	551	10989	3140
630	22.39	2.92	40.2	705	12000	3516
630	26.09	2.50	34.5	774	12000	3740
630	28.03	2.33	32.1	803	12000	3849
630	33.43	1.95	26.9	865	12000	4128
630	38.58	1.69	23.3	909	12000	4367
630	43.22	1.51	20.8	939	12000	4565
630	50.81	1.29	17.7	977	12000	4860
630	56.93	1.15	15.8	1000	12000	5076
630	69.16	0.94	13.0	1034	12000	5467
630	77.48	0.84	11.6	1050	12000	5707
630	90.33	0.72	10.0	1070	12000	6045
630	101.20	0.65	8.9	1083	12000	6308
630	111.74	0.58	8.1	1094	12000	6544
630	124.20	0.53	7.2	1103	12000	6805
630	139.15	0.47	6.5	1113	12000	7097
630	157.42	0.41	5.7	1122	12000	7425

IB083

Mn ₂ [Nm]	i	Pn ₁ [kW]	n ₂ [rpm]	Fr1 [N]	Fr2 D-S-P [N]	Fr2 C [N]
525	7.81	6.97	115.2	1619	14076	4022
630	8.62	7.57	104.4	1500	14190	4054
683	10.49	6.74	85.8	1664	15098	4314
788	11.59	7.05	77.7	1604	15267	4362
851	14.43	6.11	62.4	1789	16398	4685
893	16.60	5.58	54.2	1895	17165	4904
893	18.32	5.05	49.1	2000	17855	5102
893	22.82	4.06	39.4	2197	18000	5562
893	26.71	3.46	33.7	2314	18000	5914
893	29.50	3.14	30.5	2378	18000	6145
893	31.80	2.91	28.3	2423	18000	6325

IB083

Mn ₂ [Nm]	i	Pn ₁ [kW]	n ₂ [rpm]	Fr1 [N]	Fr2 D-S-P [N]	Fr2 C [N]
893	34.49	2.68	26.1	2468	18000	6525
893	39.60	2.34	22.7	2500	18000	6877
893	42.95	2.15	20.9	2500	18000	7092
893	45.44	2.04	19.8	2500	18000	7245
893	51.19	1.81	17.6	2500	18000	7577
893	55.52	1.67	16.2	2500	18000	7811
893	59.96	1.54	15.0	2500	18000	8038
893	63.74	1.45	14.1	2500	18000	8223
893	69.14	1.34	13.0	2500	18000	8475
893	73.14	1.27	12.3	2500	18000	8653
893	80.76	1.15	11.1	2500	18000	8975
893	92.19	1.00	9.8	2500	18000	9421
893	100.57	0.92	8.9	2500	18000	9726
893	105.29	0.88	8.6	2500	18000	9890
893	116.25	0.80	7.7	2500	18000	10253
893	126.76	0.73	7.1	2500	18000	10580
893	144.77	0.64	6.2	2500	18000	11100

IB103

Mn ₂ [Nm]	i	Pn ₁ [kW]	n ₂ [rpm]	Fr1 [N]	Fr2 D-S-P [N]	Fr2 C [N]
840	8.13	10.72	110.7	983	17448	4985
945	8.97	10.93	100.4	944	17802	5086
1050	10.92	9.97	82.4	1122	18879	5394
1050	12.05	9.03	74.7	1296	19601	5600
1260	14.99	8.72	60.1	1356	20685	5910
1470	17.27	8.82	52.1	1336	21247	6070
1470	19.06	8.00	47.2	1490	22000	6311
1470	23.70	6.43	38.0	1782	22000	6872
1575	26.51	6.16	34.0	1833	22000	7090
1680	30.55	5.70	29.5	1918	22000	7406
1785	33.07	5.60	27.2	1937	22000	7552
1785	35.87	5.16	25.1	2019	22000	7797
1785	41.12	4.50	21.9	2142	22000	8224
1785	44.61	4.15	20.2	2207	22000	8488
1785	47.28	3.91	19.0	2251	22000	8681
1785	50.24	3.68	17.9	2294	22000	8886
1785	53.02	3.49	17.0	2330	22000	9072
1785	58.50	3.16	15.4	2391	22000	9420
1785	64.89	2.85	13.9	2449	22000	9798
1785	68.58	2.70	13.1	2478	22000	10006

IB103

Mn ₂ [Nm]	i	Pn ₁ [kW]	n ₂ [rpm]	Fr1 [N]	Fr2 D-S-P [N]	Fr2 C [N]
1785	72.76	2.54	12.4	2506	22000	10232
1785	78.92	2.34	11.4	2544	22000	10550
1890	83.66	2.34	10.8	2544	22000	10697
1890	92.31	2.12	9.8	2585	22000	11102
1890	105.44	1.86	8.5	2634	22000	11670
1890	114.80	1.71	7.8	2662	22000	12046
1890	120.42	1.63	7.5	2677	22000	12262
1890	132.87	1.47	6.8	2706	22000	12718
1890	144.69	1.35	6.2	2728	22000	13125
1890	165.25	1.19	5.5	2760	22000	13783

IB123

Mn ₂ [Nm]	i	Pn ₁ [kW]	n ₂ [rpm]	Fr1 [N]	Fr2 D-S-P [N]	Fr2 C [N]
1575	7.97	20.50	113.0	2489	20762	5932
1890	9.62	20.37	93.6	2498	21113	6032
2100	10.33	21.07	87.1	2447	20861	5960
2100	12.48	17.45	72.1	2714	22821	6520
2205	13.84	16.51	65.0	2783	23470	6706
2205	15.38	14.86	58.5	2905	24658	7045
2310	18.58	12.89	48.5	3050	26410	7546
2625	20.61	13.21	43.7	3027	26253	7501
2940	22.78	13.38	39.5	3014	26094	7455
2940	25.89	11.77	34.8	3132	27801	7943
2940	27.51	11.08	32.7	3184	28638	8182
2940	30.79	9.90	29.2	3271	30000	8639
2940	31.26	9.75	28.8	3282	30000	8701
2940	34.68	8.79	25.9	3353	30000	9139
2940	40.53	7.52	22.2	3446	30000	9825
3150	44.89	7.27	20.1	3464	30000	10019
3360	49.80	6.99	18.1	3485	30000	10236
3360	54.30	6.42	16.6	3528	30000	10660
3360	59.36	5.87	15.2	3568	30000	11110
3465	62.59	5.74	14.4	3578	30000	11246
3465	69.43	5.17	13.0	3619	30000	11796
3675	74.42	5.12	12.1	3623	30000	11899
3675	80.04	4.76	11.2	3650	30000	12306
3675	89.87	4.24	10.0	3688	30000	12973
3675	99.70	3.82	9.0	3719	30000	13593
3675	106.65	3.57	8.4	3738	30000	14008
3675	119.60	3.19	7.5	3766	30000	14733

IB123

Mn ₂ [Nm]	i	Pn ₁ [kW]	n ₂ [rpm]	Fr1 [N]	Fr2 D-S-P [N]	Fr2 C [N]
3675	129.96	2.93	6.9	3785	30000	15277
3675	144.43	2.64	6.2	3807	30000	15990
3675	160.23	2.38	5.6	3826	30000	16715
3675	180.40	2.11	5.0	3845	30000	17575

IB143

Mn ₂ [Nm]	i	Pn ₁ [kW]	n ₂ [rpm]	Fr1 [N]	Fr2 D-S-P [N]	Fr2 C [N]
3150	10.84	30.13	83.0	2214	18991	18991
3255	11.87	28.44	75.8	2315	19538	19538
3255	14.49	23.30	62.1	2620	21572	21572
3360	17.04	20.44	52.8	2789	22997	22997
3780	18.66	21.00	48.2	2756	22681	22681
4200	21.00	20.74	42.9	2771	22722	22722
4620	22.77	21.03	39.5	2754	22363	22363
4830	25.63	19.54	35.1	2843	23168	23168
4830	27.44	18.25	32.8	2919	24049	24049
4935	30.05	17.03	29.9	2992	24912	24912
4935	33.01	15.50	27.3	3082	26194	26194
5040	36.67	14.25	24.5	3157	27341	27341
5040	40.29	12.97	22.3	3233	28710	28710
5040	44.16	11.83	20.4	3300	30087	30087
5250	48.35	11.26	18.6	3334	30819	30819
5250	53.16	10.24	16.9	3395	32330	32330
5250	54.63	9.96	16.5	3411	32773	32773
5250	59.02	9.22	15.2	3455	34052	34052
5250	64.88	8.39	13.9	3504	35666	35666
5250	70.43	7.73	12.8	3544	37106	37106
5250	77.12	7.06	11.7	3583	38741	38741
5250	85.54	6.36	10.5	3625	40000	40000
5250	94.13	5.78	9.6	3659	40000	40000
5250	105.83	5.14	8.5	3697	40000	40000
5250	111.94	4.86	8.0	3714	40000	40000
5250	124.62	4.37	7.2	3743	40000	40000
5250	136.44	3.99	6.6	3766	40000	40000
5250	149.59	3.64	6.0	3786	40000	40000
5250	166.53	3.27	5.4	3808	40000	40000
5250	187.24	2.91	4.8	3830	40000	40000

IB153

Mn ₂ [Nm]	i	Pn ₁ [kW]	n ₂ [rpm]	Fr1 [N]	Fr2 D-S-P [N]	Fr2 C [N]
4725	10.49	46.69	85.8	6890	38488	38488
4725	12.64	38.75	71.2	7398	41370	41370
5250	14.01	38.85	64.2	7391	42266	42266
5250	15.40	35.34	58.4	7615	43850	43850
6300	18.56	35.20	48.5	7624	45580	45580
6825	20.56	34.41	43.8	7675	46701	46701
7035	23.86	30.57	37.7	7920	49243	49243
7140	25.19	29.39	35.7	7996	50164	50164
8400	28.23	30.85	31.9	7903	50642	50642
8400	30.35	28.70	29.7	8040	52163	52163
8400	33.63	25.89	26.8	8219	54387	54387
8400	35.02	24.87	25.7	8285	55282	55282
8400	38.81	22.44	23.2	8440	57613	57613
8400	42.30	20.59	21.3	8559	59628	59628
8400	47.53	18.32	18.9	8704	62454	62454
8400	50.56	17.22	17.8	8774	63995	63995
8400	54.64	15.94	16.5	8856	65000	65000
8400	57.27	15.21	15.7	8903	65000	65000
8400	60.92	14.29	14.8	8961	65000	65000
8400	63.47	13.72	14.2	8998	65000	65000
8400	71.15	12.24	12.7	9092	65000	65000
8400	77.22	11.28	11.7	9154	65000	65000
8400	83.89	10.38	10.7	9211	65000	65000
8400	87.65	9.94	10.3	9240	65000	65000
8400	93.05	9.36	9.7	9277	65000	65000
8400	103.12	8.45	8.7	9335	65000	65000
8400	123.88	7.03	7.3	9425	65000	65000
8400	134.27	6.49	6.7	9460	65000	65000
8400	149.26	5.83	6.0	9502	65000	65000
8400	165.42	5.26	5.4	9538	65000	65000

IB163

Mn ₂ [Nm]	i	Pn ₁ [kW]	n ₂ [rpm]	Fr1 [N]	Fr2 D-S-P [N]	Fr2 C [N]
7140	8.89	83.25	101.2	6911	54659	54659
8295	10.58	81.32	85.1	6990	56595	56595
8085	11.87	70.62	75.8	7428	59722	59722
9240	12.81	74.79	70.3	7257	59584	59584
10080	14.08	74.20	63.9	7281	60524	60524
10500	15.52	70.13	58.0	7448	62338	62338
10395	16.39	65.77	54.9	7626	63977	63977

IB163

Mn ₂ [Nm]	i	Pn ₁ [kW]	n ₂ [rpm]	Fr1 [N]	Fr2 D-S-P [N]	Fr2 C [N]
10920	18.02	62.84	50.0	7746	65672	65000
11235	19.96	58.37	45.1	7929	68031	65000
10920	21.94	51.59	41.0	8206	71371	65000
11025	24.17	47.29	37.2	8383	74121	65000
11655	26.58	45.46	33.9	8457	75990	65000
10710	28.80	38.55	31.2	8740	80000	65000
12075	30.92	40.48	29.1	8661	80000	65000
12495	34.25	37.82	26.3	8770	80000	65000
12915	37.66	35.55	23.9	8863	80000	65000
13335	40.65	34.01	22.1	8926	80000	65000
12600	45.09	28.97	20.0	9132	80000	65000
13650	51.00	27.75	17.6	9182	80000	65000
13650	53.63	26.39	16.8	9238	80000	65000
13650	58.97	24.00	15.3	9336	80000	65000
13650	69.78	20.28	12.9	9488	80000	65000
13650	76.72	18.45	11.7	9563	80000	65000
13650	87.54	16.17	10.3	9656	80000	65000
13650	96.25	14.70	9.3	9716	80000	65000
13650	103.93	13.62	8.7	9761	80000	65000
13650	114.27	12.38	7.9	9811	80000	65000
13650	126.29	11.21	7.1	9859	80000	65000
13650	138.85	10.19	6.5	9901	80000	65000
13650	154.83	9.14	5.8	9944	80000	65000

IBA42

Mn ₂ [Nm]	i	Pn ₁ [kW]	n ₂ [rpm]	Fr1 [N]	Fr2 D-S-P [N]	Fr2 C [N]
96	7.62	0.95	91.9	373	-	2286
96	10.62	0.68	65.9	355	-	2554
96	12.95	0.56	54.1	406	-	2728
96	14.46	0.50	48.4	443	-	2830
128	16.47	0.59	42.5	579	-	2956
128	22.97	0.42	30.5	355	-	3303
128	28.00	0.35	25.0	406	-	3528
128	31.27	0.31	22.4	443	-	3660
128	33.78	0.29	20.7	458	-	3756
128	47.12	0.21	14.9	355	-	4000
128	57.43	0.17	12.2	406	-	4000
117	64.13	0.14	10.9	406	-	4000
117	78.17	0.11	9.0	406	-	4000

IBA52

Mn ₂ [Nm]	i	Pn ₁ [kW]	n ₂ [rpm]	Fr1 [N]	Fr2 D-S-P [N]	Fr2 C [N]
170	7.91	1.63	88.5	373	-	2480
170	9.46	1.37	74.0	414	-	2633
170	11.57	1.12	60.5	405	-	2816
170	14.63	0.88	47.9	392	-	3044
213	17.11	0.94	40.9	529	-	3208
213	20.46	0.79	34.2	414	-	3405
213	25.03	0.65	28.0	405	-	3641
213	31.63	0.51	22.1	392	-	3936
213	35.10	0.46	19.9	446	-	4000
213	41.97	0.38	16.7	414	-	4000
234	51.34	0.35	13.6	445	-	4000
213	64.87	0.25	10.8	356	-	4000
213	79.07	0.20	8.8	406	-	4000

IBA53

Mn ₂ [Nm]	i	Pn ₁ [kW]	n ₂ [rpm]	Fr1 [N]	Fr2 D-S-P [N]	Fr2 C [N]
234	73.70	0.25	9.5	472	-	4000
234	93.33	0.20	7.5	472	-	4000
234	111.61	0.17	6.3	472	-	4000
234	136.53	0.14	5.1	472	-	4000
234	172.53	0.11	4.1	472	-	4000
234	197.11	0.10	3.5	472	-	4000

IBA53

Mn ₂ [Nm]	i	Pn ₁ [kW]	n ₂ [rpm]	Fr1 [N]	Fr2 D-S-P [N]	Fr2 C [N]
234	249.08	0.08	2.8	472	-	4000
234	271.16	0.07	2.6	472	-	4000
234	342.65	0.05	2.0	472	-	4000

IBA72

Mn ₂ [Nm]	i	Pn ₁ [kW]	n ₂ [rpm]	Fr1 [N]	Fr2 D-S-P [N]	Fr2 C [N]
372	8.36	3.38	83.8	664	6399	3200
372	10.06	2.81	69.6	685	6807	3404
372	12.44	2.27	56.3	667	7307	3654
446	14.91	2.28	47.0	826	7761	3880
446	17.94	1.89	39.0	685	8255	4128
446	22.19	1.53	31.5	667	8862	4431
446	27.45	1.24	25.5	667	9512	4756
446	33.04	1.03	21.2	685	10000	5059
425	40.87	0.79	17.1	635	10000	5431
372	45.64	0.62	15.3	646	10000	5500
372	54.94	0.51	12.7	685	10000	5500
372	67.96	0.42	10.3	667	10000	5500

IBA73

Mn ₂ [Nm]	i	Pn ₁ [kW]	n ₂ [rpm]	Fr1 [N]	Fr2 D-S-P [N]	Fr2 C [N]
478	43.89	0.87	15.9	330	10000	5500
478	52.83	0.73	13.2	411	10000	5500
478	65.35	0.59	10.7	400	10000	5500
478	80.83	0.47	8.7	400	10000	5500
478	97.29	0.39	7.2	411	10000	5500
478	120.34	0.32	5.8	400	10000	5500
478	149.73	0.26	4.7	398	10000	5500
478	180.23	0.21	3.9	411	10000	5500
478	222.93	0.17	3.1	400	10000	5500
478	260.20	0.15	2.7	424	10000	5500
478	321.85	0.12	2.2	400	10000	5500
478	357.95	0.11	2.0	445	10000	5500
478	442.76	0.09	1.6	400	10000	5500

IB063

Mn ₂ [Nm]	i	Pn ₁ [kW]	n ₂ [rpm]	Fr1 [N]	Fr2 D-S-P [N]	Fr2 C [N]
308	5.71	4.33	122.5	259	9097	2599
361	6.88	4.21	101.8	283	9519	2720
372	7.32	4.07	95.6	313	9703	2772
489	9.16	4.28	76.4	269	10049	2871
553	10.26	4.32	68.2	261	10229	2923
574	11.03	4.17	63.5	292	10438	2982
616	12.35	4.00	56.7	329	10744	3070
627	13.15	3.82	53.2	367	10978	3137
627	15.18	3.31	46.1	477	11646	3327
638	17.00	3.01	41.2	543	12000	3472
638	22.39	2.28	31.3	699	12000	3880
638	26.09	1.96	26.8	769	12000	4124
638	28.03	1.82	25.0	798	12000	4242
638	33.43	1.53	20.9	861	12000	4545
638	38.58	1.33	18.1	905	12000	4805
638	43.22	1.18	16.2	936	12000	5020
638	50.81	1.01	13.8	974	12000	5340
638	56.93	0.90	12.3	997	12000	5576
638	69.16	0.74	10.1	1032	12000	6000
638	77.48	0.66	9.0	1049	12000	6261
638	90.33	0.57	7.8	1069	12000	6629
638	101.20	0.51	6.9	1082	12000	6914
638	111.74	0.46	6.3	1092	12000	7171
638	124.20	0.41	5.6	1102	12000	7454
638	139.15	0.37	5.0	1112	12000	7771
638	157.42	0.32	4.5	1121	12000	8000

IB083

Mn ₂ [Nm]	i	Pn ₁ [kW]	n ₂ [rpm]	Fr1 [N]	Fr2 D-S-P [N]	Fr2 C [N]
531	7.81	5.46	89.6	1603	15452	4415
638	8.62	5.93	81.2	1482	15607	4459
691	10.49	5.28	66.7	1648	16610	4746
797	11.59	5.52	60.4	1588	16825	4807
861	14.43	4.79	48.5	1775	18000	5163
903	16.60	4.37	42.2	1882	18000	5405
903	18.32	3.95	38.2	1988	18000	5620
903	22.82	3.18	30.7	2187	18000	6120
903	26.71	2.71	26.2	2306	18000	6502
903	29.50	2.46	23.7	2371	18000	6753
903	31.80	2.28	22.0	2417	18000	6949

IB083

Mn ₂ [Nm]	i	Pn ₁ [kW]	n ₂ [rpm]	Fr1 [N]	Fr2 D-S-P [N]	Fr2 C [N]
903	34.49	2.10	20.3	2462	18000	7166
903	39.60	1.83	17.7	2500	18000	7549
903	42.95	1.69	16.3	2500	18000	7783
903	45.44	1.59	15.4	2500	18000	7948
903	51.19	1.42	13.7	2500	18000	8309
903	55.52	1.31	12.6	2500	18000	8563
903	59.96	1.21	11.7	2500	18000	8810
903	63.74	1.14	11.0	2500	18000	9011
903	69.14	1.05	10.1	2500	18000	9284
903	73.14	0.99	9.6	2500	18000	9478
903	80.76	0.90	8.7	2500	18000	9828
903	92.19	0.79	7.6	2500	18000	10313
903	100.57	0.72	7.0	2500	18000	10644
903	105.29	0.69	6.7	2500	18000	10822
903	116.25	0.62	6.0	2500	18000	11216
903	126.76	0.57	5.5	2500	18000	11571
903	144.77	0.50	4.8	2500	18000	12000

IB103

Mn ₂ [Nm]	i	Pn ₁ [kW]	n ₂ [rpm]	Fr1 [N]	Fr2 D-S-P [N]	Fr2 C [N]
850	8.13	8.39	86.1	959	19137	5468
956	8.97	8.56	78.1	920	19544	5584
1063	10.92	7.81	64.1	1100	20736	5925
1063	12.05	7.08	58.1	1276	21522	6149
1275	14.99	6.83	46.7	1336	22000	6498
1488	17.27	6.91	40.5	1316	22000	6685
1488	19.06	6.26	36.7	1472	22000	6946
1488	23.70	5.04	29.5	1768	22000	7556
1594	26.51	4.82	26.4	1819	22000	7800
1700	30.55	4.46	22.9	1905	22000	8149
1806	33.07	4.38	21.2	1925	22000	8314
1806	35.87	4.04	19.5	2007	22000	8581
1806	41.12	3.52	17.0	2132	22000	9045
1806	44.61	3.25	15.7	2198	22000	9331
1806	47.28	3.07	14.8	2242	22000	9541
1806	50.24	2.88	13.9	2286	22000	9764
1806	53.02	2.73	13.2	2322	22000	9966
1806	58.50	2.48	12.0	2384	22000	10344
1806	64.89	2.23	10.8	2443	22000	10755
1806	68.58	2.11	10.2	2472	22000	10980

IB103

Mn ₂ [Nm]	i	Pn ₁ [kW]	n ₂ [rpm]	Fr1 [N]	Fr2 D-S-P [N]	Fr2 C [N]
1806	72.76	1.99	9.6	2501	22000	11226
1806	78.92	1.84	8.9	2538	22000	11572
1913	83.66	1.83	8.4	2539	22000	11738
1913	92.31	1.66	7.6	2580	22000	12177
1913	105.44	1.46	6.6	2630	22000	12794
1913	114.80	1.34	6.1	2659	22000	13203
1913	120.42	1.27	5.8	2674	22000	13438
1913	132.87	1.15	5.3	2702	22000	13933
1913	144.69	1.06	4.8	2725	22000	14376
1913	165.25	0.93	4.2	2757	22000	15000

IB123

Mn ₂ [Nm]	i	Pn ₁ [kW]	n ₂ [rpm]	Fr1 [N]	Fr2 D-S-P [N]	Fr2 C [N]
1594	7.97	16.05	87.9	2471	23098	6599
1913	9.62	15.95	72.8	2480	23587	6739
2125	10.33	16.50	67.7	2428	23384	6681
2125	12.48	13.66	56.1	2699	25514	7290
2231	13.84	12.93	50.6	2768	26255	7501
2231	15.38	11.64	45.5	2892	27546	7870
2338	18.58	10.10	37.7	3039	29486	8425
2656	20.61	10.34	34.0	3015	29423	8407
2975	22.78	10.48	30.7	3002	29358	8388
2975	25.89	9.22	27.0	3122	30000	8918
2975	27.51	8.68	25.4	3174	30000	9178
2975	30.79	7.75	22.7	3262	30000	9674
2975	31.26	7.64	22.4	3273	30000	9742
2975	34.68	6.88	20.2	3345	30000	10217
2975	40.53	5.89	17.3	3440	30000	10963
3188	44.89	5.70	15.6	3458	30000	11193
3400	49.80	5.48	14.1	3479	30000	11450
3400	54.30	5.02	12.9	3522	30000	11911
3400	59.36	4.60	11.8	3563	30000	12399
3506	62.59	4.50	11.2	3573	30000	12557
3506	69.43	4.05	10.1	3615	30000	13155
3719	74.42	4.01	9.4	3619	30000	13287
3719	80.04	3.73	8.8	3646	30000	13729
3719	89.87	3.32	7.8	3685	30000	14454
3719	99.70	2.99	7.0	3716	30000	15128
3719	106.65	2.80	6.6	3734	30000	15579
3719	119.60	2.49	5.8	3763	30000	16367

IB123

Mn ₂ [Nm]	i	Pn ₁ [kW]	n ₂ [rpm]	Fr1 [N]	Fr2 D-S-P [N]	Fr2 C [N]
3719	129.96	2.30	5.4	3782	30000	16958
3719	144.43	2.07	4.8	3804	30000	17732
3719	160.23	1.86	4.4	3824	30000	18520
3719	180.40	1.65	3.9	3843	30000	19455

IB143

Mn ₂ [Nm]	i	Pn ₁ [kW]	n ₂ [rpm]	Fr1 [N]	Fr2 D-S-P [N]	Fr2 C [N]
3188	10.84	23.60	64.6	2193	21383	21383
3294	11.87	22.27	59.0	2294	22002	22002
3294	14.49	18.25	48.3	2603	24212	24212
3400	17.04	16.01	41.1	2775	25785	25785
3825	18.66	16.45	37.5	2741	25542	25542
4250	21.00	16.24	33.3	2757	25686	25686
4675	22.77	16.47	30.7	2739	25396	25396
4888	25.63	15.30	27.3	2829	26320	26320
4888	27.44	14.29	25.5	2906	27277	27277
4994	30.05	13.34	23.3	2980	28240	28240
4994	33.01	12.14	21.2	3071	29633	29633
5100	36.67	11.16	19.1	3147	30904	30904
5100	40.29	10.16	17.4	3223	32391	32391
5100	44.16	9.27	15.8	3292	33887	33887
5313	48.35	8.82	14.5	3326	34732	34732
5313	53.16	8.02	13.2	3387	36374	36374
5313	54.63	7.80	12.8	3404	36856	36856
5313	59.02	7.22	11.9	3448	38246	38246
5313	64.88	6.57	10.8	3499	39999	39999
5313	70.43	6.05	9.9	3538	40000	40000
5313	77.12	5.53	9.1	3578	40000	40000
5313	85.54	4.98	8.2	3620	40000	40000
5313	94.13	4.53	7.4	3655	40000	40000
5313	105.83	4.03	6.6	3693	40000	40000
5313	111.94	3.81	6.2	3710	40000	40000
5313	124.62	3.42	5.6	3740	40000	40000
5313	136.44	3.12	5.1	3763	40000	40000
5313	149.59	2.85	4.7	3784	40000	40000
5313	166.53	2.56	4.2	3806	40000	40000
5313	187.24	2.28	3.7	3828	40000	40000

IB153

Mn ₂ [Nm]	i	Pn ₁ [kW]	n ₂ [rpm]	Fr1 [N]	Fr2 D-S-P [N]	Fr2 C [N]
4781	10.49	36.56	66.7	6854	42333	42333
4781	12.64	30.35	55.4	7368	45464	45464
5313	14.01	30.43	50.0	7362	46495	46495
5313	15.40	27.68	45.5	7588	48216	48216
6375	18.56	27.57	37.7	7598	50211	50211
6906	20.56	26.95	34.0	7649	51486	51486
7119	23.86	23.94	29.3	7897	54271	54271
7225	25.19	23.02	27.8	7974	55283	55283
8500	28.23	24.16	24.8	7879	55940	55940
8500	30.35	22.47	23.1	8018	57593	57593
8500	33.63	20.28	20.8	8200	60009	60009
8500	35.02	19.48	20.0	8266	60981	60981
8500	38.81	17.57	18.0	8423	63514	63514
8500	42.30	16.13	16.6	8543	65000	65000
8500	47.53	14.35	14.7	8690	65000	65000
8500	50.56	13.49	13.8	8761	65000	65000
8500	54.64	12.48	12.8	8844	65000	65000
8500	57.27	11.91	12.2	8891	65000	65000
8500	60.92	11.19	11.5	8950	65000	65000
8500	63.47	10.75	11.0	8987	65000	65000
8500	71.15	9.59	9.8	9083	65000	65000
8500	77.22	8.83	9.1	9145	65000	65000
8500	83.89	8.13	8.3	9203	65000	65000
8500	87.65	7.78	8.0	9232	65000	65000
8500	93.05	7.33	7.5	9269	65000	65000
8500	103.12	6.61	6.8	9329	65000	65000
8500	123.88	5.51	5.7	9420	65000	65000
8500	134.27	5.08	5.2	9455	65000	65000
8500	149.26	4.57	4.7	9497	65000	65000
8500	165.42	4.12	4.2	9534	65000	65000

IB163

Mn ₂ [Nm]	i	Pn ₁ [kW]	n ₂ [rpm]	Fr1 [N]	Fr2 D-S-P [N]	Fr2 C [N]
7225	8.89	65.20	78.7	6870	60316	60316
8394	10.58	63.69	66.2	6950	62569	62569
8181	11.87	55.31	59.0	7393	65940	65000
9350	12.81	58.57	54.6	7221	65940	65000
10200	14.08	58.11	49.7	7245	67071	65000
10625	15.52	54.93	45.1	7413	69097	65000
10519	16.39	51.51	42.7	7594	70864	65000

IB163

Mn ₂ [Nm]	i	Pn ₁ [kW]	n ₂ [rpm]	Fr1 [N]	Fr2 D-S-P [N]	Fr2 C [N]
11050	18.02	49.21	38.9	7715	72773	65000
11369	19.96	45.71	35.1	7901	75377	65000
11050	21.94	40.41	31.9	8181	78965	65000
11156	24.17	37.03	29.0	8360	80000	65000
11794	26.58	35.61	26.3	8435	80000	65000
10838	28.80	30.19	24.3	8721	80000	65000
12219	30.92	31.71	22.6	8641	80000	65000
12644	34.25	29.62	20.4	8752	80000	65000
13069	37.66	27.84	18.6	8846	80000	65000
13494	40.65	26.63	17.2	8909	80000	65000
12750	45.09	22.69	15.5	9118	80000	65000
13813	51.00	21.73	13.7	9169	80000	65000
13813	53.63	20.67	13.1	9225	80000	65000
13813	58.97	18.80	11.9	9324	80000	65000
13813	69.78	15.88	10.0	9478	80000	65000
13813	76.72	14.45	9.1	9554	80000	65000
13813	87.54	12.66	8.0	9648	80000	65000
13813	96.25	11.52	7.3	9709	80000	65000
13813	103.93	10.66	6.7	9754	80000	65000
13813	114.27	9.70	6.1	9805	80000	65000
13813	126.29	8.78	5.5	9854	80000	65000
13813	138.85	7.98	5.0	9896	80000	65000
13813	154.83	7.16	4.5	9939	80000	65000

IBA42

Mn ₂ [Nm]	i	Pn ₁ [kW]	n ₂ [rpm]	Fr1 [N]	Fr2 D-S-P [N]	Fr2 C [N]
97	7.62	0.69	65.7	373	-	2557
97	10.62	0.49	47.1	355	-	2857
97	12.95	0.40	38.6	406	-	3052
97	14.46	0.36	34.6	443	-	3166
129	16.47	0.42	30.4	579	-	3307
129	22.97	0.30	21.8	355	-	3695
129	28.00	0.25	17.9	406	-	3946
129	31.27	0.22	16.0	443	-	4000
129	33.78	0.21	14.8	458	-	4000
129	47.12	0.15	10.6	355	-	4000
129	57.43	0.12	8.7	406	-	4000
118	64.13	0.10	7.8	406	-	4000
118	78.17	0.08	6.4	406	-	4000

IBA52

Mn ₂ [Nm]	i	Pn ₁ [kW]	n ₂ [rpm]	Fr1 [N]	Fr2 D-S-P [N]	Fr2 C [N]
172	7.91	1.17	63.2	373	-	2775
172	9.46	0.98	52.9	414	-	2945
172	11.57	0.80	43.2	405	-	3150
172	14.63	0.64	34.2	392	-	3405
215	17.11	0.68	29.2	529	-	3588
215	20.46	0.57	24.4	414	-	3809
215	25.03	0.46	20.0	405	-	4000
215	31.63	0.37	15.8	392	-	4000
215	35.10	0.33	14.2	446	-	4000
215	41.97	0.28	11.9	414	-	4000
237	51.34	0.25	9.7	445	-	4000
215	64.87	0.18	7.7	356	-	4000
215	79.07	0.15	6.3	406	-	4000

IBA53

Mn ₂ [Nm]	i	Pn ₁ [kW]	n ₂ [rpm]	Fr1 [N]	Fr2 D-S-P [N]	Fr2 C [N]
237	73.70	0.18	6.8	472	-	4000
237	93.33	0.14	5.4	472	-	4000
237	111.61	0.12	4.5	472	-	4000
237	136.53	0.10	3.7	472	-	4000
237	172.53	0.08	2.9	472	-	4000
237	197.11	0.07	2.5	472	-	4000

IBA53

Mn ₂ [Nm]	i	Pn ₁ [kW]	n ₂ [rpm]	Fr1 [N]	Fr2 D-S-P [N]	Fr2 C [N]
237	249.08	0.05	2.0	472	-	4000
237	271.16	0.05	1.8	472	-	4000
237	342.65	0.04	1.5	472	-	4000

IBA72

Mn ₂ [Nm]	i	Pn ₁ [kW]	n ₂ [rpm]	Fr1 [N]	Fr2 D-S-P [N]	Fr2 C [N]
376	8.36	2.43	59.8	664	7159	3579
376	10.06	2.02	49.7	685	7615	3808
376	12.44	1.63	40.2	667	8174	4087
452	14.91	1.64	33.5	826	8682	4341
452	17.94	1.36	27.9	685	9235	4618
452	22.19	1.10	22.5	667	9913	4957
452	27.45	0.89	18.2	667	10000	5321
452	33.04	0.74	15.1	685	10000	5500
430	40.87	0.57	12.2	635	10000	5500
376	45.64	0.45	10.9	646	10000	5500
376	54.94	0.37	9.1	685	10000	5500
376	67.96	0.30	7.4	667	10000	5500

IBA73

Mn ₂ [Nm]	i	Pn ₁ [kW]	n ₂ [rpm]	Fr1 [N]	Fr2 D-S-P [N]	Fr2 C [N]
484	43.89	0.63	11.4	330	10000	5500
484	52.83	0.52	9.5	411	10000	5500
484	65.35	0.42	7.7	400	10000	5500
484	80.83	0.34	6.2	400	10000	5500
484	97.29	0.28	5.1	411	10000	5500
484	120.34	0.23	4.2	400	10000	5500
484	149.73	0.18	3.3	398	10000	5500
484	180.23	0.15	2.8	411	10000	5500
484	222.93	0.12	2.2	400	10000	5500
484	260.20	0.11	1.9	424	10000	5500
484	321.85	0.09	1.6	400	10000	5500
484	357.95	0.08	1.4	445	10000	5500
484	442.76	0.06	1.1	400	10000	5500

IB063

Mn ₂ [Nm]	i	Pn ₁ [kW]	n ₂ [rpm]	Fr1 [N]	Fr2 D-S-P [N]	Fr2 C [N]
312	5.71	3.11	87.5	248	10312	2946
366	6.88	3.03	72.7	273	10809	3088
376	7.32	2.93	68.3	303	11020	3149
495	9.16	3.08	54.6	258	11462	3275
559	10.26	3.11	48.7	250	11694	3341
581	11.03	3.00	45.3	281	11938	3411
624	12.35	2.88	40.5	319	12000	3514
634	13.15	2.75	38.0	358	12000	3590
634	15.18	2.38	33.0	469	12000	3804
645	17.00	2.16	29.4	535	12000	3966
645	22.39	1.64	22.3	693	12000	4423
645	26.09	1.41	19.2	764	12000	4695
645	28.03	1.31	17.8	793	12000	4827
645	33.43	1.10	15.0	858	12000	5166
645	38.58	0.95	13.0	902	12000	5456
645	43.22	0.85	11.6	933	12000	5696
645	50.81	0.72	9.8	972	12000	6054
645	56.93	0.65	8.8	995	12000	6317
645	69.16	0.53	7.2	1030	12000	6792
645	77.48	0.47	6.5	1047	12000	7083
645	90.33	0.41	5.5	1068	12000	7494
645	101.20	0.36	4.9	1081	12000	7812
645	111.74	0.33	4.5	1091	12000	8000
645	124.20	0.30	4.0	1101	12000	8000
645	139.15	0.26	3.6	1111	12000	8000
645	157.42	0.23	3.2	1120	12000	8000

IB083

Mn ₂ [Nm]	i	Pn ₁ [kW]	n ₂ [rpm]	Fr1 [N]	Fr2 D-S-P [N]	Fr2 C [N]
538	7.81	3.93	64.0	1587	17494	4998
645	8.62	4.27	58.0	1464	17713	5061
699	10.49	3.80	47.6	1633	18000	5387
806	11.59	3.97	43.1	1571	18000	5469
871	14.43	3.44	34.6	1761	18000	5875
914	16.60	3.14	30.1	1869	18000	6150
914	18.32	2.84	27.3	1976	18000	6390
914	22.82	2.28	21.9	2177	18000	6949
914	26.71	1.95	18.7	2297	18000	7376
914	29.50	1.77	16.9	2364	18000	7657
914	31.80	1.64	15.7	2410	18000	7875

IB083

Mn ₂ [Nm]	i	Pn ₁ [kW]	n ₂ [rpm]	Fr1 [N]	Fr2 D-S-P [N]	Fr2 C [N]
914	34.49	1.51	14.5	2456	18000	8118
914	39.60	1.32	12.6	2500	18000	8546
914	42.95	1.21	11.6	2500	18000	8807
914	45.44	1.15	11.0	2500	18000	8992
914	51.19	1.02	9.8	2500	18000	9395
914	55.52	0.94	9.0	2500	18000	9679
914	59.96	0.87	8.3	2500	18000	9955
914	63.74	0.82	7.8	2500	18000	10179
914	69.14	0.75	7.2	2500	18000	10485
914	73.14	0.71	6.8	2500	18000	10701
914	80.76	0.65	6.2	2500	18000	11092
914	92.19	0.57	5.4	2500	18000	11634
914	100.57	0.52	5.0	2500	18000	12000
914	105.29	0.49	4.8	2500	18000	12000
914	116.25	0.45	4.3	2500	18000	12000
914	126.76	0.41	3.9	2500	18000	12000
914	144.77	0.36	3.5	2500	18000	12000

IB103

Mn ₂ [Nm]	i	Pn ₁ [kW]	n ₂ [rpm]	Fr1 [N]	Fr2 D-S-P [N]	Fr2 C [N]
860	8.13	6.04	61.5	935	21643	6184
968	8.97	6.15	55.8	895	22000	6323
1075	10.92	5.61	45.8	1078	22000	6713
1075	12.05	5.09	41.5	1256	22000	6963
1290	14.99	4.91	33.4	1317	22000	7372
1505	17.27	4.97	28.9	1296	22000	7600
1505	19.06	4.50	26.2	1454	22000	7891
1505	23.70	3.62	21.1	1753	22000	8572
1613	26.51	3.47	18.9	1805	22000	8854
1720	30.55	3.21	16.4	1893	22000	9254
1828	33.07	3.15	15.1	1912	22000	9447
1828	35.87	2.91	13.9	1996	22000	9745
1828	41.12	2.53	12.2	2122	22000	10264
1828	44.61	2.34	11.2	2189	22000	10584
1828	47.28	2.20	10.6	2234	22000	10819
1828	50.24	2.07	9.9	2278	22000	11068
1828	53.02	1.97	9.4	2315	22000	11293
1828	58.50	1.78	8.6	2377	22000	11715
1828	64.89	1.61	7.7	2436	22000	12175
1828	68.58	1.52	7.3	2466	22000	12427

IB103

Mn ₂ [Nm]	i	Pn ₁ [kW]	n ₂ [rpm]	Fr1 [N]	Fr2 D-S-P [N]	Fr2 C [N]
1828	72.76	1.43	6.9	2495	22000	12701
1828	78.92	1.32	6.3	2533	22000	13088
1935	83.66	1.32	6.0	2534	22000	13283
1935	92.31	1.20	5.4	2576	22000	13773
1935	105.44	1.05	4.7	2626	22000	14463
1935	114.80	0.96	4.4	2655	22000	14920
1935	120.42	0.92	4.2	2670	22000	15000
1935	132.87	0.83	3.8	2699	22000	15000
1935	144.69	0.76	3.5	2722	22000	15000
1935	165.25	0.67	3.0	2754	22000	15000

IB123

Mn ₂ [Nm]	i	Pn ₁ [kW]	n ₂ [rpm]	Fr1 [N]	Fr2 D-S-P [N]	Fr2 C [N]
1613	7.97	11.54	62.8	2453	26584	7595
1935	9.62	11.47	52.0	2462	27285	7796
2150	10.33	11.87	48.4	2410	27163	7761
2150	12.48	9.83	40.1	2683	29542	8441
2258	13.84	9.30	36.1	2754	30000	8692
2258	15.38	8.37	32.5	2878	30000	9104
2365	18.58	7.26	26.9	3027	30000	9738
2688	20.61	7.44	24.3	3004	30000	9762
3010	22.78	7.54	21.9	2990	30000	9786
3010	25.89	6.63	19.3	3112	30000	10378
3010	27.51	6.24	18.2	3164	30000	10668
3010	30.79	5.57	16.2	3253	30000	11223
3010	31.26	5.49	16.0	3265	30000	11299
3010	34.68	4.95	14.4	3337	30000	11830
3010	40.53	4.24	12.3	3433	30000	12663
3225	44.89	4.10	11.1	3452	30000	12950
3440	49.80	3.94	10.0	3473	30000	13267
3440	54.30	3.61	9.2	3517	30000	13782
3440	59.36	3.31	8.4	3558	30000	14327
3548	62.59	3.23	8.0	3568	30000	14518
3548	69.43	2.91	7.2	3610	30000	15187
3763	74.42	2.88	6.7	3614	30000	15364
3763	80.04	2.68	6.2	3642	30000	15858
3763	89.87	2.39	5.6	3681	30000	16668
3763	99.70	2.15	5.0	3712	30000	17421
3763	106.65	2.01	4.7	3731	30000	17925
3763	119.60	1.79	4.2	3761	30000	18805

IB123

Mn ₂ [Nm]	i	Pn ₁ [kW]	n ₂ [rpm]	Fr1 [N]	Fr2 D-S-P [N]	Fr2 C [N]
3763	129.96	1.65	3.9	3780	30000	19466
3763	144.43	1.49	3.5	3802	30000	20000
3763	160.23	1.34	3.1	3822	30000	20000
3763	180.40	1.19	2.8	3842	30000	20000

IB143

Mn ₂ [Nm]	i	Pn ₁ [kW]	n ₂ [rpm]	Fr1 [N]	Fr2 D-S-P [N]	Fr2 C [N]
3225	10.84	16.97	46.1	2171	24968	24968
3333	11.87	16.02	42.1	2274	25696	25696
3333	14.49	13.12	34.5	2587	28165	28165
3440	17.04	11.51	29.3	2760	29959	29959
3870	18.66	11.83	26.8	2726	29831	29831
4300	21.00	11.68	23.8	2742	30135	30135
4730	22.77	11.85	22.0	2724	29954	29954
4945	25.63	11.00	19.5	2815	31059	31059
4945	27.44	10.28	18.2	2894	32128	32128
5053	30.05	9.59	16.6	2968	33240	33240
5053	33.01	8.73	15.2	3060	34796	34796
5160	36.67	8.02	13.6	3137	36252	36252
5160	40.29	7.30	12.4	3214	37914	37914
5160	44.16	6.66	11.3	3283	39586	39586
5375	48.35	6.34	10.3	3318	40000	40000
5375	53.16	5.77	9.4	3380	40000	40000
5375	54.63	5.61	9.2	3397	40000	40000
5375	59.02	5.19	8.5	3442	40000	40000
5375	64.88	4.72	7.7	3493	40000	40000
5375	70.43	4.35	7.1	3533	40000	40000
5375	77.12	3.98	6.5	3573	40000	40000
5375	85.54	3.58	5.8	3616	40000	40000
5375	94.13	3.26	5.3	3651	40000	40000
5375	105.83	2.90	4.7	3690	40000	40000
5375	111.94	2.74	4.5	3707	40000	40000
5375	124.62	2.46	4.0	3737	40000	40000
5375	136.44	2.25	3.7	3760	40000	40000
5375	149.59	2.05	3.3	3781	40000	40000
5375	166.53	1.84	3.0	3804	40000	40000
5375	187.24	1.64	2.7	3826	40000	40000

IB153

Mn ₂ [Nm]	i	Pn ₁ [kW]	n ₂ [rpm]	Fr1 [N]	Fr2 D-S-P [N]	Fr2 C [N]
4838	10.49	26.30	47.6	6819	48046	48046
4838	12.64	21.82	39.5	7339	51544	51544
5375	14.01	21.88	35.7	7332	52779	52779
5375	15.40	19.91	32.5	7561	54701	54701
6450	18.56	19.83	26.9	7571	57095	57095
6988	20.56	19.38	24.3	7623	58602	58602
7203	23.86	17.22	21.0	7874	61748	61748
7310	25.19	16.55	19.9	7951	62895	62895
8600	28.23	17.37	17.7	7856	63827	63827
8600	30.35	16.16	16.5	7997	65000	65000
8600	33.63	14.58	14.9	8180	65000	65000
8600	35.02	14.01	14.3	8247	65000	65000
8600	38.81	12.64	12.9	8406	65000	65000
8600	42.30	11.60	11.8	8527	65000	65000
8600	47.53	10.32	10.5	8676	65000	65000
8600	50.56	9.70	9.9	8748	65000	65000
8600	54.64	8.98	9.2	8832	65000	65000
8600	57.27	8.56	8.7	8880	65000	65000
8600	60.92	8.05	8.2	8939	65000	65000
8600	63.47	7.73	7.9	8977	65000	65000
8600	71.15	6.89	7.0	9074	65000	65000
8600	77.22	6.35	6.5	9137	65000	65000
8600	83.89	5.85	6.0	9195	65000	65000
8600	87.65	5.60	5.7	9225	65000	65000
8600	93.05	5.27	5.4	9262	65000	65000
8600	103.12	4.76	4.8	9322	65000	65000
8600	123.88	3.96	4.0	9415	65000	65000
8600	134.27	3.65	3.7	9450	65000	65000
8600	149.26	3.29	3.4	9493	65000	65000
8600	165.42	2.97	3.0	9530	65000	65000

IB163

Mn ₂ [Nm]	i	Pn ₁ [kW]	n ₂ [rpm]	Fr1 [N]	Fr2 D-S-P [N]	Fr2 C [N]
7310	8.89	46.89	56.2	6830	68733	65000
8493	10.58	45.80	47.3	6910	71467	65000
8278	11.87	39.77	42.1	7359	75194	65000
9460	12.81	42.12	39.0	7184	75410	65000
10320	14.08	41.79	35.5	7209	76831	65000
10750	15.52	39.50	32.2	7379	79173	65000
10643	16.39	37.04	30.5	7562	80000	65000

IB163

Mn ₂ [Nm]	i	Pn ₁ [kW]	n ₂ [rpm]	Fr1 [N]	Fr2 D-S-P [N]	Fr2 C [N]
11180	18.02	35.39	27.8	7685	80000	65000
11503	19.96	32.87	25.1	7872	80000	65000
11180	21.94	29.06	22.8	8156	80000	65000
11288	24.17	26.63	20.7	8337	80000	65000
11933	26.58	25.61	18.8	8413	80000	65000
10965	28.80	21.71	17.4	8702	80000	65000
12363	30.92	22.80	16.2	8622	80000	65000
12793	34.25	21.30	14.6	8733	80000	65000
13223	37.66	20.02	13.3	8828	80000	65000
13653	40.65	19.15	12.3	8893	80000	65000
12900	45.09	16.32	11.1	9104	80000	65000
13975	51.00	15.63	9.8	9155	80000	65000
13975	53.63	14.86	9.3	9212	80000	65000
13975	58.97	13.52	8.5	9312	80000	65000
13975	69.78	11.42	7.2	9468	80000	65000
13975	76.72	10.39	6.5	9545	80000	65000
13975	87.54	9.11	5.7	9641	80000	65000
13975	96.25	8.28	5.2	9702	80000	65000
13975	103.93	7.67	4.8	9747	80000	65000
13975	114.27	6.97	4.4	9799	80000	65000
13975	126.29	6.31	4.0	9848	80000	65000
13975	138.85	5.74	3.6	9891	80000	65000
13975	154.83	5.15	3.2	9935	80000	65000

Todos los suministros efectuados por Motovario Group se rigen exclusivamente por las condiciones generales de venta que se pueden encontrar en nuestra página web:

<http://www.motovario.com/spa/empresa/condiciones-de-venta>

