

NMRV

MOTORIDUTTORI A VITE SENZA FINE
WORM GEARED MOTORS
MOTORÉDUCTEURS À VIS SANS FIN
SCHNECKENGETRIEBEMOTOREN
MOTORREDUCTORES DE TORNILLO SINFIN
蜗轮蜗杆电机



Indice	IT
Informazioni	
Simbologia	2
Omologazione	2
Modularità	3
Fattore di servizio	4
Applicazioni critiche	6
Installazione	8
Carichi radiali	10
Momenti d'inerzia	14
Lubrificazione	15
Finitura superficiale	18
Designazione	19
Versioni	22
Predisposizione	23
Rendimento	25
Irreversibilità	26
Dati ingranamento	27
Caratteristiche costruttive (PC)	28
Montaggio motore elettrico (PC)	29
Piazzamento	30
Prestazioni NMRV	34
Prestazioni NRV	60
Dimensioni	70
Motori elettrici	77
Accessori	78

Contents	UK
Informations	
Symbols	2
Specification	2
Modularity	3
Service factor	4
Critical applications	6
Installation	8
Radial loads	10
Moments of inertia	14
Lubrication	15
Surface treatment specifications	18
Designation	19
Versions	22
Predisposition	23
Efficiency	25
Irreversibility	26
Mesh data	27
Design features (PC)	28
Coupling to electric motor (PC)	29
Mounting positions	30
Performance NMRV	34
Performance NRV	60
Dimensions	70
Electric motors	77
Accessories	78

Index	FR
Informations	
Symboles	2
Homologation	2
Modularité	3
Facteur de service	4
Applications critiques	6
Installation	8
Charges radiales	10
Moments d'inertie	14
Lubrification	15
Spécifications sur l'aspect extérieur	18
Désignation	19
Versions	22
Prédisposition	23
Rendement	25
Irréversibilité	26
Données des engranages	27
Caractéristiques de construction (PC)	28
Montage du moteur électrique (PC)	29
Positions de montage	30
Performances NMRV	34
Performances NRV	60
Encombresments	70
Moteurs électriques	77
Accessoires	78

Inhalt	DE
Auswahl	
Kurzbezeichnung	2
Zertifikat	2
Modulares Baukastensystem	3
Betriebsfaktor	4
Kritische Anwendungen	6
Montage	8
Querbelastungen	10
Massenträgheitsmomente	14
Schmierung	15
Spezifik der Oberflächenbehandlung	18
Bezeichnung	19
Ausführungen	22
Motoranbau	23
Wirkungsgrad	25
Selbsthemmung	26
Verzahnungsdaten	27
Baueigenschaften (PC)	28
Montage des Elektromotors (PC)	29
Einbaulage	30
Leistungen NMRV	34
Leistungen NRV	60
Abmessungen	70
Elektromotoren	77
Zubehör	78

Índice	ES
Información	
Simbología	2
Homologación	2
Modularidad	3
Factor de servicio	4
Aplicaciones críticas	6
Instalación	8
Cargas radiales	10
Momentos de inercia	14
Lubricación	15
Características de suministro superficial	18
Designación	19
Versiones	22
Predisposición	23
Rendimiento	25
Irreversibilidad	26
Datos engrane	27
Características de construcción (PC)	28
Montaje motor eléctrico (PC)	29
Posiciones de montaje	30
Prestaciones NMRV	34
Prestaciones NRV	60
Dimensiones	70
Motores eléctricos	77
Accesorios	78

目录	CN
信息	
符号	2
指标	2
模块化	3
服务系数	4
关键应用	6
安装	8
径向速度	10
转动惯量	14
润滑	15
表面温度指标	18
名称	19
版本	22
预配置	23
效率	25
不可逆性	26
网孔数据	27
设计特性 (PC)	28
连接到电机 (PC)	29
安装位置	30
性能 NMRV	34
性能 NRV	60
尺寸	70
电机	77
附件	78

Simbologia		IT
P	=	Potenza (kW)
M	=	Momento torcente (Nm)
n	=	Numero giri (giri/1')
i	=	Rapporto di riduzione
F	=	Forza (N)
m	=	Peso (kg)
f.s.	=	Fattore di servizio
1	=	Albero ingresso
2	=	Albero uscita
r	=	Radiale
a	=	Assiale
s	=	Statico
d	=	Dinamico
max	=	Massimo
min	=	Minimo

Symbols		UK
P	=	Power (kW)
M	=	Torque (Nm)
n	=	Speed (RPM)
i	=	Reduction ratio
F	=	Load (N)
m	=	Weight (kg)
f.s.	=	Service factor
1	=	Input shaft
2	=	Output shaft
r	=	Radial
a	=	Axial
s	=	Static
d	=	Dynamic
max	=	Maximum
min	=	Minimum

Symboles		FR
P	=	Puissance (kW)
M	=	Moment de torsion (Nm)
n	=	Nombre de tours (tours/min)
i	=	Rapport de réduction
F	=	Force (N)
m	=	Poids (kg)
f.s.	=	Facteur de service
1	=	Arbre d'entrée
2	=	Arbre de sortie
r	=	Radial
a	=	Axial
s	=	Statique
d	=	Dynamique
max	=	Maximum
min	=	Minimum

Zeichen		DE
P	=	Leistung in (kW)
M	=	Drehmoment in (Nm)
n	=	Drehzahl in (1/min)
i	=	Übersetzung
F	=	Kraft in (N)
m	=	Masse in (kg)
f.s.	=	Betriebsfaktor
1	=	Antriebswelle
2	=	Abtriebswelle
r	=	Radial
a	=	Axial
s	=	Statisch
d	=	Dynamisch
max	=	Maximal
min	=	Minimal

Simbología		ES
P	=	Potencia (kW)
M	=	Momento torsor (Nm)
n	=	Número de revoluciones (rpm)
i	=	Relación de reducción
F	=	Fuerza (N)
m	=	Peso (kg)
f.s.	=	Factor de servicio
1	=	Eje de entrada
2	=	Eje de salida
r	=	Radial
a	=	Axial
s	=	Estático
d	=	Dinámico
max	=	Máximo
min	=	Mínimo

符号		CN
P	=	功率 (kW)
M	=	扭矩 (Nm)
n	=	速度 (RPM)
i	=	减速比
F	=	负荷 (N)
m	=	重量 (kg)
f.s.	=	利用系数
1	=	输入轴
2	=	输出轴
r	=	径向
a	=	轴向
s	=	静态
d	=	动态
max	=	最大值
min	=	最小值

Omologazione		IT
A richiesta, i riduttori possono essere realizzati in conformità alle norme:		
ATEX 94/9/CE : 2GD T4 , 3GD T4		

Specification		UK
On request, reducers can be manufactured in compliance with standards:		
ATEX 94/9/CE : 2GD T4 , 3GD T4		

Homologation		FR
Sur demande, réducteur peuvent être réalisés en conformité aux règles:		
ATEX 94/9/CE : 2GD T4 , 3GD T4		

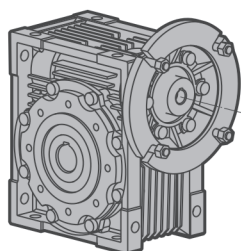
Zertifikat		DE
Auf Anfrage, werden Getriebe, nach den Richtlinien:		
ATEX 94/9/CE : 2GD T4 , 3GD T4		

Homologación		ES
Bajo pedido, los reductores pueden ser realizados conforme la norma:		
ATEX 94/9/CE : 2GD T4 , 3GD T4		

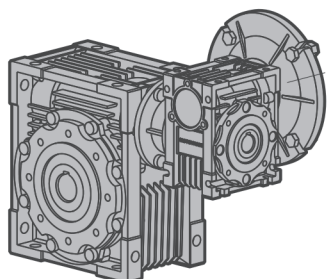
指标		CN
根据要求提供，减速器可以按照标准制造：		
ATEX 94/9/CE : 2GD T4 , 3GD T4		

**Modularità / Modularity / Modularité /
 Modulares Baukastensystem / Modularidad / 模块化**

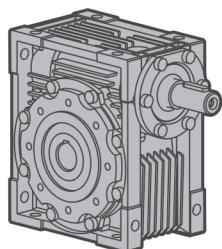
NMRV 025-150



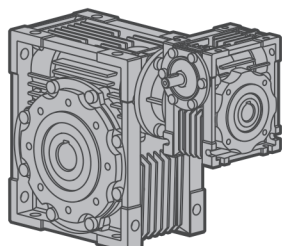
NMRV-NMRV...



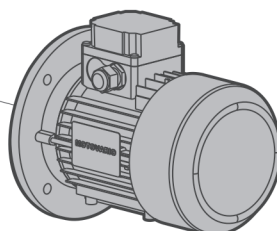
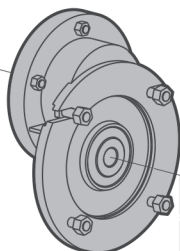
NRV 030-150



NRV-NMRV...



PC



- NMRV 025-150**
- Motoriduttore a vite senza fine
 - Worm geared motor
 - Motorréducteur à vis sans fin
 - Schneckengetriebemotor
 - Motorreductor de tornillo sinfin.
 - 蜗轮蜗杆电机

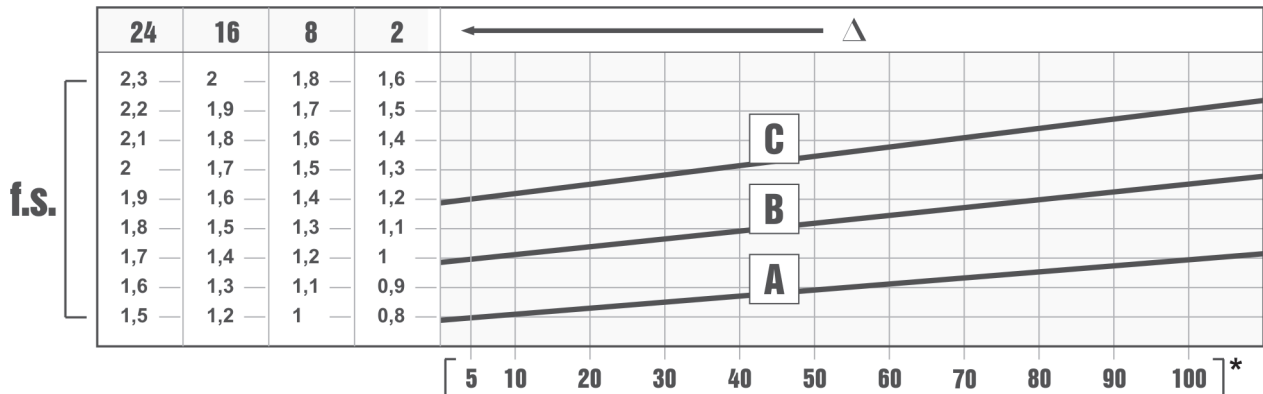
- NRV 030-150**
- Riduttore a vite senza fine
 - Worm gear reducer
 - Réducteur à vis sans fin
 - Schneckengetriebe (mit Eingangswelle)
 - Reductor de tornillo sinfin
 - 蜗轮蜗杆减速机

- PC**
- Precoppia di riduzione
 - Pre-stage reduction unit
 - Précouple de réduction
 - Übersetzungsvorstufe
 - Pre-reducción
 - 前置级螺旋模块

- NMRV-NMRV...**
- Motoriduttore a vite senza fine combinato
 - Combined worm geared motor
 - Motorréducteur à vis sans fin combiné
 - Zweistufiger Schneckengetriebemotor
 - Motorreductor de tornillo sinfin combinado
 - 组合式蜗轮蜗杆电机

- NRV-NMRV...**
- Riduttore a vite senza fine combinato
 - Combined worm gear reducer
 - Réducteur à vis sans fin combiné
 - Zweistufiges Schneckengetriebe (mit Eingangswelle)
 - Reductor de tornillo sinfin combinado
 - 组合式蜗轮蜗杆减速机

Fattore di servizio / Service factor / Facteur de service /
Betriebsfaktor / Factor de servicio / 服务系数



Fattore di servizio

IT

Il fattore di servizio f.s. dipende dalle condizioni di funzionamento alle quali il riduttore è sottoposto.

I parametri che occorre considerare per una corretta selezione del fattore di servizio più adeguato sono:

- tipo del carico della macchina azionata: A - B - C
- durata di funzionamento giornaliero: ore/giorno (Δ)
- frequenza di avviamento : avv/ora (*)

CARICO: A - uniforme fa ≤ 0,3
B - medio fa ≤ 3
C - forte fa ≤ 10

fa = Je/Jm

- Je (kgm²) momento d'inerzia esterno ridotto all'albero motore
 - Jm (kgm²) momento d'inerzia motore
- Se fa > 10 interpellare il ns. Servizio Tecnico.

- A - Coclee per materiali leggeri, ventole, linee di montaggio, nastri trasportatori per materiali leggeri, piccoli agitatori, elevatori, macchine pulitrici, macchine riempitrici, macchine per il controllo, nastri trasportatori.
- B - Dispositivi di avvolgimento, apparecchi per l'alimentazione delle macchine per il legno, montacarichi, equilibratrici, filettatrici, agitatori medi e mescolatori, nastri trasportatori per materiali pesanti, verricelli, porte scorrevoli, raschiatore di concime, macchine per l'imballaggio, betoniere, meccanismi per il movimento delle gru, frese, piegatrici, pompe a ingranaggi.
- C - Agitatori per materiali pesanti, cesoie, presse, centrifughe, supporti rotanti, verricelli ed ascensori per materiali pesanti, torni per la rettifica, frantoi da pietre, elevatori a tazze, perforatrici, mulini a martello, presse ad eccentrico, piegatrici, tavole rotanti, barilatrici, vibratori, trinciatrici.

Service factor

UK

The service factor (f.s.) depends on the operating conditions the gear reducer is subjected to.

The parameters that need to be taken into consideration to select the most adequate service factor correctly comprise:

- type of load of the operated machine : A - B - C
- length of daily operating time: hours/day (Δ)
- start-up frequency: starts/hour (*)

LOAD: A - uniform fa ≤ 0.3
B - moderate shocks fa ≤ 3
C - heavy shocks fa ≤ 10

fa = Je/Jm

- Je (kgm²) moment of reduced external inertia at the drive-shaft
 - Jm (kgm²) moment of inertia of motor
- If fa > 10 call our Technical Service.

- A - Screw feeders for light materials, fans, assembly lines, conveyor belts for light materials, small mixers, lifts, cleaning machines, fillers, control machines.
- B - Winding devices, woodworking machine feeders, goods lifts, balancers, threading machines, medium mixers, conveyor belts for heavy materials, winches, sliding doors, fertilizer scrapers, packing machines, concrete mixers, crane mechanisms, milling cutters, folding machines, gear pumps.
- C - Mixers for heavy materials, shears, presses, centrifuges, rotating supports, winches and lifts for heavy materials, grinding lathes, stone mills, bucket elevators, drilling machines, hammer mills, cam presses, folding machines, turntables, tumbling barrels, vibrators, shredders.

Facteur de service

FR

Le facteur de service f.s. est subordonné aux conditions de fonctionnement auxquelles le réducteur est soumis.

Les paramètres qu'il faut considérer pour un choix correct du facteur de service adéquat sont les suivants:

- type de charge de la machine actionnée : A - B - C
- durée de fonctionnement journalière: heures/jour (Δ)
- fréquence de démarrage : dém/heure (*)

CHARGE: A - uniforme fa ≤ 0,3
B - surcharge moyenne fa ≤ 3
C - surcharge forte fa ≤ 10

fa = Je/Jm

- Je (kgm²) moment d'inertie extérieur ramené à l'arbre-moteur
 - Jm (kgm²) moment d'inertie moteur
- En cas de fa > 10, contacter notre S.ce Technique.

- A - Vis d'Archimède pour matériaux légers, ventilateurs, lignes de montage, convoyeurs pour matériaux légers, petits agitateurs, élévateurs, machines à nettoyer, machines à remplir, machines pour le contrôle, convoyeurs.
- B - Dispositifs d'enroulement, appareils pour l'alimentation des machines pour le bois, monte-charges, équilibreuses, taraudeuses, agitateurs moyens et mélangeurs, convoyeurs pour matériaux lourds, treuils, portes coulissantes, raclers d'engrais, machines à emballer, bétonnières, mécanismes pour le mouvement des grues, fraises, plieuses, pompes à engrenages.
- C - Agitateurs pour matériaux lourds, cisailles, presses, centrifugeuses, supports rotatifs, treuils et ascenseurs pour matériaux lourds, tours pour la rectification, concasseurs de pierres, élévateurs à godets, perceuses, moulins à marteaux, presses à excentrique, plieuses, tables tournantes, polisseuses, vibrateurs, machines à hacher.

Betriebsfaktor

DE

Der Betriebsfaktor f.s. hängt von den Betriebsbedingungen ab, unter denen das Getriebes betrieben wird.

Die Parameter, die für eine korrekte Auswahl des Betriebsfaktors zu berücksichtigen sind, sind folgende:

- Belastungsart der angetriebenen Maschine: A - B - C
- tägliche Betriebsdauer: Std./Tag (Δ)
- Anlaufrequenz: Anl./Std. (*)

LAST:	A - gleichförmig	$fa \leq 0,3$
	B - mittlere Überlast	$fa \leq 3$
	C - hohe Überlast	$fa \leq 10$

fa = Je/Jm

- Je (kgm²) äußeres Trägheitsmoment reduziert auf die Motorwelle
 - Jm (kgm²) Motor-Trägheitsmoment
- Bei fa > 10 bitte mit unserem Kundendienst Kontakt aufnehmen.

- A - Schneckenförderer für Leichtmaterial, Gebläse, Montagebänder, Bandförderer für Leichtmaterial, kleine Rührwerke, Kleinlastenaufzüge, Kreiselpumpen, Hebebühnen, Reinigungsmaschinen, Abfüllmaschinen, Prüfmaschinen, Bandförderer.
- B - Wickelmaschinen, Vorrichtungen zur Zuführung bei Holzbearbeitungsmaschinen, Lastaufzüge, Auswuchtmaschinen, Gewindeschneidmaschinen, mittlere Rührwerke und Mischer, Bandförderer für schwere Materialien, Winden, Schiebetore, Dünger-Abkratzer, Verpackungsmaschinen, Betonmischmaschinen, Kranfahr- und Kranhubwerke, Fräsmaschinen, Biegemaschinen, Zahnradpumpen, Hubstapler, Drehtische.
- C - Rührwerke für schwere Materialien, Scheren, Pressen, Schleudern, Winden und Aufzüge für schwere Materialien, Schleifmaschinen, Steinbrecher, Kettenbecherwerke, Bohrmaschinen, Hammernmühlen, Exzenterpressen, Biegemaschinen, Drehtische, Scheuertrommeln, Vibrationsrüttler, Schneidemaschinen, Stanzen, Walzwerke, Zementmühlen.

Factor de servicio

ES

El factor de servicio f.s. depende de las condiciones de funcionamiento a las cuales está sometido el reductor.

Los parámetros que deben ser considerados para una correcta selección del factor de servicio son:

- tipo de carga de la máquina accionada: A - B - C
- duración de funcionamiento diario: horas/día (Δ)
- frecuencia de arranques: arr/hora (*)

CARGA:	A - uniforme	$fa \leq 0,3$
	B - sobrecarga media	$fa \leq 3$
	C - sobrecarga fuerte	$fa \leq 10$

fa = Je/Jm

- Je (kgm²) inercia externa reducida al eje motor
 - Jm (kgm²) inercia motor
- En caso de fa > 10, ponerse en contacto con nuestro Servicio Técnico.

- A - Tornillos de Arquímedes para materiales ligeros, ventiladores, líneas de montaje, cintas transportadoras para materiales ligeros, pequeños agitadores, elevadores, máquinas limpiadoras, máquinas llenadoras, máquinas comprobadoras, cintas trasportadoras.
- B - Dispositivos de enrollado, alimentadores de las máquinas para la madera, montacargas, equilibradores, roscadoras, agitadores medios y mezcladores, cintas transportadoras para materiales pesados, cabrestantes, puertas corredizas, raspadores de abono, máquinas empaquetadoras, hormigoneras, mecanismos para el movimiento de las grúas, fresadoras, plegadoras, bombas de engranajes.
- C - Agitadores para materiales pesados, cizallas, prensas, centrifugadoras, soportes rotativos, cabrestantes y elevadores para materiales pesados, tomos para la rectificación, molinos de piedras, elevadores de cangilones, perforadoras, molidores a percusión, prensas de excéntrica, plegadoras, mesas giratorias, pulidoras, vibradores, cortadoras.

服务系数

CN

服务系数 (f.s.) 取决于减速装置遵从的运营状况。

正确选择最足够的使用系数时需要考虑的参数包含：

- 运转机器的负载类型：A-B-C
- 每日运转时长：小时/天(A)
- 启动频率：启动次数/小时(*)

负载类型:	A - 均匀一致	$fa \leq 0,3$
	B - 中等冲击	$fa \leq 3$
	C - 剧烈冲击	$fa \leq 10$

fa = Je/Jm

- Je (kgm²) 驱动轴上减速外部惯性矩
 - Jm (kgm²) 电机惯性矩
- 如果 fa > 10 请致电技术服务人员。

- A - 轻质材料的螺旋进料器、风机装配线、轻质材料的传送带、小型搅拌机、升降机、清洁机、罐装机、控制机。
- B - 卷扬机、木材加工进料机、物品升降机、平衡器、套丝机、介质搅拌机、重质材料传送带、绞盘、移门、刮肥机、打包机、混凝土搅拌机、吊车装置、铣刀、折叠机、齿轮泵。
- C - 重质材料搅拌机、剪床、冲压机、离心机、旋转式支架、重质材料磨床的绞盘和升降机、碎石机、斗式挖土机、钻床、锤式粉碎机、凸轮压力机、折叠机、转盘、清理滚筒、振动器、撕碎机。

Applicazioni critiche / Critical applications / Applications critiques / Kritische Anwendungen / Aplicaciones críticas / 关键应用

NMRV	025	030	040	050	063	075	090	105	110	130	150
V5: 1500 < n1 < 3000	-	-	-	-	-	B	B	B	B	B	B
n1 > 3000	B	B	B	B	B	A	A	A	A	A	A
V6	B	B	B	B	B	B	B	B	B	B	B

- | | |
|---|--|
| <p>A Applicazione sconsigliata
Application not recommended
Application non conseillée
Nicht empfohlene Anwendung
Aplicación desaconsejada
不建议使用该应用程序</p> | <p>B Verificare l'applicazione e/o contattare il ns. servizio tecnico
Check the application and/or call our technical service
Vérifier l'application et/ou contacter notre s.ce technique
Anwendung überprüfen und/oder mit unserem Kundendienst Kontakt aufnehmen
Controlar la aplicación y/o ponerse en contacto con nuestro servicio técnico
检查应用程序或者请联系我们技术服务</p> |
|---|--|

Applicazioni critiche

IT

Le prestazioni indicate a catalogo corrispondono alla posizione B3 o similari, quando cioè il primo stadio non è interamente immerso in olio. Per situazioni di piazzamento diverse e/o velocità di ingresso particolari attenersi alle tabelle che evidenziano situazioni critiche diverse per ciascuna taglia di riduttore. Occorre anche tenere nella giusta considerazione e valutare attentamente le seguenti applicazioni consultando il ns. Servizio Tecnico:

- Evitare l'utilizzo come moltiplicatore.
- Utilizzo in servizi che potrebbero risultare pericolosi per l'uomo in caso di rottura del riduttore.
- Applicazioni con inerzie particolarmente elevate.
- Utilizzo come organo di sollevamento.
- Applicazioni con elevate sollecitazioni dinamiche sulla cassa del riduttore.
- Utilizzo in ambiente con T° inferiore a -5°C o superiore a 40°C.
- Utilizzo in ambiente con presenza di aggressivi chimici.
- Utilizzo in ambiente salmastro.
- Posizioni di piazzamento non previste a catalogo.
- Utilizzo in ambiente radioattivo.
- Utilizzo in ambiente con pressione diversa da quella atmosferica.

Evitare applicazioni dove è prevista l'immersione, anche parziale, del riduttore.

La coppia massima (*) sopportabile dal riduttore non deve superare il doppio della coppia nominale (f.s.=1) riportata nelle tabelle delle prestazioni.

(*) intesa come sovraccarico istantaneo dovuto a avviamenti a pieno carico, frenature, urti ed altre cause soprattutto dinamiche.

In caso di servizio S3 può essere possibile aumentare la coppia trasmissibile in funzione del rapporto, della velocità di ingresso e dalla durata in ore effettive richieste dall'applicazione, in questo caso contattare il ns. Servizio tecnico.

Critical applications

UK

The performance given in the catalogue correspond to mounting position B3 or similar, ie. when the first stage is not entirely immersed in oil. For other mounting positions and/or particular input speeds, refer to the tables that highlight different critical situations for each size of gear reducer. It is also necessary to take due consideration of and carefully assess the following applications by calling our Technical Service:

- To avoid the use as multiplier.
- Use in services that could be hazardous for people if the gear reducer fails.
- Applications with especially high inertia.
- Use as a lifting winch.
- Applications with high dynamic strain on the case of the gear reducer.
- In places with T° under -5°C or over 40°C.
- Use in chemically aggressive environments.
- Use in a salty environment.
- Mounting positions not envisaged in the catalogue.
- Use in radioactive environments.
- Use in environments pressures other than atmospheric pressure.

Avoid applications where even partial immersion of the reducer is required.

The maximum torque (*) that the reducer can support must not exceed two times the nominal torque (f.s.=1) stated in the performance tables.

(*) intended for momentary overloads due to starting at full load, braking, shocks or other causes, particularly those that are dynamic.

With S3 service it is possible to increase transmitted torque according to ratio, input speed and application duration, in this case please contact our Technical service.

Applications critiques

FR

Les performances indiquées sur le catalogue correspondent à la position B3 ou similaires, lorsque le premier train d'engrenage n'est pas entièrement immergé dans l'huile. Pour les combinaisons d'assemblage différentes et/ou les vitesses d'entrée particulières, se conformer aux tableaux qui mettent en évidence les différentes situations critiques pour chaque taille de réducteur. Il faut aussi prendre en considération et évaluer attentivement les applications suivantes, en consultant notre S.ce Technique:

- Eviter l'utilisation comme multiplicateur.
- Emploi en services qui pourraient être dangereux pour l'homme en cas de rupture du réducteur.
- Applications avec inerties particulièrement élevées.
- Emploi comme treuil, en cas de soulèvement.
- Applications avec sollicitations dynamiques sur la carcasse du réducteur.
- Emploi en milieu avec température au-dessous de -5°C ou au-dessus de 40°C.
- Emploi en milieu en présence d'agents chimiques agressifs.
- Emploi en milieu saumâtre.
- Positions de montage non prévues sur le catalogue.
- Emploi en milieu radioactif.
- Emploi en milieu ayant une pression différente de celle atmosphérique.

Eviter les applications dans lesquelles l'immersion du réducteur, même si partielle, est prévue.

Le couple maximum (*) supporté par le réducteur ne doit pas être supérieur au double du couple nominal (fs=1) suivant notre table de prestation.

(*) Entendu comme surcouple instantané dû à démarrages en pleine charge, freinages, chocs et autres causes surtout dynamiques.

Dans le cas d'un service S3 il est possible d'augmenter le couple transmissible, selon le rapport, la vitesse d'entrée et la durée de l'application, dans ce cas veuillez contacter notre service technique.

Kritische Anwendungen

DE

Die im Katalog aufgeführten Leistungsdaten gelten für die Einbaulage B3 oder gleichwertig, wenn das Ritzel nicht völlig mit Öl geschmiert wird. Für andere Einbaulagen und/oder besondere Antriebsdrehzahlen sind die Tafeln zu beachten, die verschiedene kritische Zustände für jede Getriebegröße darstellen. Darüber hinaus sind nachstehende Anwendungen zu beachten und eventuell sollte mit unserem Kundendienst Kontakt aufgenommen werden:

- Nicht verwendbar als Übersetzungsgetriebe
- Anwendungen, die bei Bruch des Getriebes für den Menschen gefährlich sein könnten.
- Anwendungen mit sehr hohen Trägheitsmomenten.
- Einsatz als Hebewinde.
- Anwendungen mit hohen dynamischen Beanspruchungen auf Getriebegehäuse.
- Einsatz bei Umgebungstemperaturen unter -5°C oder über 40°C.
- Einsatz in Verbindung mit aggressiven chemischen Substanzen.
- Einsatz unter Salzwassereinwirkung.
- Nicht im Katalog vorgesehene Einbaulagen.
- Einsatz unter radioaktiver Strahlung.
- Einsatz unter einem Druck, der nicht dem normalen Luftdruck entspricht.

Anwendungen, bei denen das Eintauchen der Getriebe in Wasser vorgesehen ist (auch teilweise), sollen vermieden werden.

Das max. zulässige Drehmoment (*) der Getriebe, darf nicht den zweifachen Wert des in der Leistungstabelle angegebenen nominalen Wert des Drehmomentes (f.s.=1) übersteigen.

(*) Hierbei sind Überlasten gemeint, welche durch Anlaufen unter Vollast, Bremsungen, Stöße und weiter dynamische Ursachen, hervorgerufen werden.

Im S3-Betrieb ist es möglich das übertragbare Drehmoment in Abhängigkeit von Untersetzung, Eingangsdrehzahl und jeweiliger Anwendung, zu erhöhen. Hierzu kontaktieren Sie bitte unser technisches Büro.

Aplicaciones críticas

ES

Las prestaciones indicadas en el catálogo corresponden a la posición B3 o similar, cuando el primer tren de engranajes no está completamente sumergido en el aceite. Para posiciones de montaje distintas y/o de velocidades particulares de entrada, atenerse a las tablas que ponen en evidencia las distintas situaciones críticas por cada tamaño de reductor. Además es necesario considerar y evaluar cuidadosamente las siguientes aplicaciones, poniéndose en contacto con nuestro Servicio Técnico:

- Evitar la utilización como multiplicador.
- Utilización en servicios que, en caso de ruptura del reductor, podrían resultar peligrosos para personas.
- Aplicaciones con inercias particularmente elevadas.
- Utilización como cabrestante de levantamiento.
- Aplicaciones con esfuerzos dinámicos elevados sobre la carcasa del reductor.
- Utilización en ambiente con T° inferior a -5°C o superior a 40°C.
- Utilización en ambiente con presencia de agentes químicos agresivos.
- Utilización en ambiente salino.
- Posiciones de montaje no previstas en el catálogo.
- Utilización en ambiente radioactivo.
- Utilización en ambiente con presión distinta de la atmosférica.

Evitar aplicaciones donde está prevista la inmersión, aún parcial, del reductor.

El par máximo (*) soportable por el reductor no debe superar el doble del par nominal (f.s.=1) indicado en la tabla de prestaciones.

(*) entendida como sobrecarga instantánea debida a puestas en marcha a plena carga, frenadas, impactos y otras causas sobretodo dinámicas.

En caso de servicio S3 puede ser posible aumentar el par transmisible en función de la relación, la velocidad de entrada y la duración en horas efectivas requerida por la aplicación, en ese caso contactar con nuestro Servicio Técnico.

关键应用

CN

对于其他安装位置和/或特定输入速，请参阅突出每个减速机装置尺寸的不同关键情形的表格。

还必须通过致电我们的技术服务人员，尽心考虑和仔细评估经下应用情形。

- 尽量避免将其用作一个多工器。
- 使用时如果减速机装置故障会带来人员危险
- 有极高惯性的应用场合
- 用作升降机绞盘
- A在减速装置外壳上有高动态应变的应用场合
- 温度低于-5°C或高于40°C时。
- 在有过多化工物质的环境中
- 在含盐的环境中使用
- 未在商品目录中示出的安装位置
- 在放射性环境中使用
- 在压力高于大气压的环境中使用

避免在需要减速装置局部浸入的场合中使用齿轮减速机可以支持的最大扭矩(*)

不得超过性能表中列出的名义扭矩 (f.s.-1) 的两倍。

(*) 指的是在满负荷启动、制动、振动或其他原因造成的瞬间过载，特别是瞬间动态过载。

在案件中三服务可以尽可能增加扭矩转交根据该报告，进入的速度和持续时间的小时的实际需求，在这种情况下，与我们的技术服务。

Installazione

IT

Per l'installazione del riduttore è consigliabile attenersi alle seguenti indicazioni:

- Il fissaggio sulla macchina deve essere stabile per evitare qualsiasi vibrazione.
- Verificare il corretto senso di rotazione dell'albero di uscita del riduttore prima del montaggio del gruppo sulla macchina.
- In caso di periodi particolarmente lunghi di stoccaggio (4/6 mesi) se l'anello di tenuta non è immerso nel lubrificante contenuto all'interno del gruppo si consiglia la sua sostituzione in quanto la gomma potrebbe essersi incollata all'albero o addirittura aver perso quelle caratteristiche di elasticità necessarie al corretto funzionamento.
- Quando possibile proteggere il riduttore dall'irraggiamento solare e dalle intemperie.
- Garantire un corretto raffreddamento del motore assicurando un buon passaggio d'aria dal lato ventola.
- Nel caso di temperature ambiente $< -5^{\circ}\text{C}$ o $> +40^{\circ}\text{C}$ contattare il servizio Assistenza Tecnica.
- Il montaggio dei vari organi (pulegge, ruote dentate, giunti, alberi, ecc.) sugli alberi pieni o cavi deve essere eseguito utilizzando appositi fori filettati o altri sistemi che comunque garantiscano una corretta operazione senza rischiare il danneggiamento dei cuscinetti o delle parti esterne dei gruppi.
- Lubrificare le superfici a contatto per evitare grippaggi o ossidazioni.
- La verniciatura non deve assolutamente interessare le parti in gomma e i fori esistenti sui tappi di sfiato, quando presenti.
- Per i gruppi provvisti di tappi per olio sostituire il tappo chiuso utilizzato per la spedizione con l'apposito tappo di sfiato.
- Controllare il corretto livello del lubrificante tramite, quando prevista, l'apposita spia.
- La messa in funzione deve avvenire in maniera graduale, evitando l'applicazione immediata del carico massimo.
- Quando sotto alla motorizzazione sono presenti organi, cose o materiali danneggiabili dall'eventuale fuoriuscita, anche limitata, di olio è opportuno prevedere un'apposita protezione.

Installation

UK

To install the gear reducer it is necessary to note the following recommendations:

- Check the correct direction of rotation of the gear reducer output shaft before fitting the unit to the machine.
- In the case of particularly lengthy periods of storage (4/6 months), if the oil seal is not immersed in the lubricant inside the unit, it is recommended to change it since the rubber could stick to the shaft or may even have lost the elasticity it needs to function properly.
- Whenever possible, protect the gear reducer against solar radiation and bad weather.
- Ensure the motor cools correctly by ensuring good passage of air from the fan side.
- In the case of ambient temperatures $< -5^{\circ}\text{C}$ or $> +40^{\circ}\text{C}$ call the Technical Service.
- The various parts (pulleys, gear wheels, couplings, shafts, etc.) must be mounted on the solid or hollow shafts using special threaded holes or other systems that anyhow ensure correct operation without risking damage to the bearings or external parts of the units. Lubricate the surfaces in contact to avoid seizure or oxidation.
- Painting must definitely not go over rubber parts and the holes on the breather plugs, if any.
- For units equipped with oil plugs, replace the closed plug used for shipping with the special breather plug.
- Check the correct level of the lubricant through the indicator, if there is one.
- Starting must take place gradually, without immediately applying the maximum load.
- When there are parts, objects or materials under the motor drive that can be damaged by even limited spillage of oil, special protection should be fitted.

Installation

FR

Pour l'installation du réducteur, il faut se conformer aux indications suivantes:

- La fixation sur la machine doit être stable pour éviter toute vibration.
- Avant le montage du groupe sur la machine, vérifier que le sens de rotation de l'arbre de sortie du réducteur soit correct.
- En cas de périodes de stockage particulièrement longues (4/6 mois), si la bague d'étanchéité n'est pas immergée dans le lubrifiant contenu à l'intérieur du groupe, on conseille son remplacement, car le caoutchouc pourrait être collé à l'arbre ou avoir perdu les caractéristiques d'élasticité nécessaires à un fonctionnement correct.
- Si possible, protéger le réducteur des rayons du soleil et des intempéries.
- Vérifier que le refroidissement du moteur soit suffisant, en assurant un bon passage d'air du côté ventilateur.
- En cas de températures ambiante $< -5^{\circ}\text{C}$ ou $> +40^{\circ}\text{C}$, contacter le S.c.e techniques.
- Le montage de différents organes (poulies, roues dentées, accouplements, arbres, etc.) sur les arbres pleins ou creux doit être effectué en utilisant les trous filetés ou d'autres systèmes assurant de toute façon une opération correcte, sans risquer d'endommager les roulements ou les parties extérieures des groupes. Lubrifier les surfaces en contact, afin d'éviter le grippage ou l'oxydation.
- La peinture ne doit absolument pas toucher les parties en caoutchouc et, si présents, les trous sur les bouchons d'évent.
- Pour les groupes avec bouchons d'huile, remplacer le bouchon, utilisé lors de l'expédition, par le bouchon d'évent.
- Contrôler, grâce au voyant (si prévu), que le niveau du lubrifiant correspond.
- La mise en marche doit s'effectuer d'une façon graduelle, en évitant l'application immédiate de la charge maximale.
- Si des organes, des choses ou des matériels pouvant être endommagés par l'éventuelle sortie d'huile, même si limitée, sont présents sous la motorisation, il faut prévoir une protection adéquate.

Montage

DE

Für die Montage des Getriebes sind nachstehende Anweisungen zu beachten:

- Die Befestigung an der Maschine muß absolut stabil sein, um jegliche Vibrationen zu vermeiden.
- Vor der Montage des Getriebes an der Maschine ist die Abtriebswelle des Getriebes auf die richtige Drehrichtung zu prüfen.
- Nach besonders langer Einlagerung (4/6 Monate) ist zu überprüfen, ob die Wellendichtringe vom Schmiermittel des Getriebes vollständig benetzt wurden; andernfalls ist ein Austausch anzuraten, da die Dichtlippe auf der Welle festkleben kann oder die zum einwandfreien Betrieb notwendige Elastizität nicht mehr vorhanden ist.
- Wenn möglich, sollte das Getriebe vor Sonneneinstrahlung u.a. Witterungseinflüssen geschützt werden.
- Die Motorkühlung muß durch eine gute Belüftung auf der Seite des Lüfters gewährleistet werden.
- Bei Umgebungstemperaturen < -5°C oder > +40°C setzen Sie sich bitte mit dem Kundendienst in Verbindung.
- Zur Montage der unterschiedlichen Anbauteile (Riemenscheiben, Zahnräder, Kupplungen, Wellen usw.) auf den Hohl- oder Vollwellen sind die vorgesehenen Gewindebohrungen oder Aufziehvorrichtungen zu verwenden. Diese gewährleisten eine einwandfreie Montage, ohne die Lager oder die Außenteile des Getriebes zu beschädigen. Die in Berührung kommenden Passungen und Oberflächen der Wellen sind zu fetten/ölen, um ein Festfressen durch Passungsrost zu vermeiden.
- Bei Lackierung ist darauf zu achten, daß alle Gummitteile und fallweise die in den Entlüftungsdeckeln vorhandenen Bohrungen nicht überlackiert werden.
- Bei Getrieben mit Ölstopfen ist die zum Transport verwendete Verschlußschraube durch die beigelegte Entlüftungsschraube zu ersetzen.
- Der Schmierölstand ist an der Füllstandsanzeige zu überprüfen, sofern vorhanden.
- Der Antrieb ist stufenweise in Betrieb zu nehmen, wobei zunächst mit Teillast angefahren werden sollte.
- Sind unter dem Antrieb Geräteteile oder Materialien angeordnet, die durch geringe Mengen austretenden Öls beschädigt werden könnten, so ist eine geeignete Schutzvorrichtung vorzusehen.

Instalación

ES

Para la instalación del reductor, atenerse a las siguientes indicaciones:

- Para evitar las vibraciones, la fijación sobre la máquina tiene que ser estable.
- Antes del montaje del grupo sobre la máquina, controlar que el sentido de rotación del eje de salida del reductor sea correcto.
- En caso de periodos de almacenamiento muy largos (4/6 meses), si el retén no está sumergido en el lubricante contenido en el grupo, se aconseja su reemplazo porque la goma podría estar pegada al eje o haber perdido las características de elasticidad necesarias para un funcionamiento correcto.
- Siempre que sea posible, proteger el reductor contra los rayos del sol y la intemperie.
- Controlar que la refrigeración del motor sea suficiente, asegurando una correcta transferencia de aire del lado ventilador.
- En caso de temperatura ambiente de < -5°C o > +40°C, ponerse en contacto con el Servicio técnico.
- El montaje de distintos órganos (poleas, ruedas dentadas, acoplamientos, ejes, etc.) sobre los ejes macho o huecos debe ser efectuado utilizando los agujeros roscados correspondientes u otros sistemas, asegurando una manipulación correcta sin correr el riesgo de dañar los cojinetes o las partes externas de los grupos.
- Lubricar las superficies en contacto para evitar gripajes u oxidaciones.
- La pintura no debe cubrir las partes de goma y los agujeros de los posibles tapones-respiraderos.
- Para los grupos equipados de tapones de aceite, reemplazar el tapón cerrado, utilizado durante el transporte, por el tapón respiradero.
- Controlar el correcto nivel de lubricante mediante la mirilla (si la hay).
- La puesta en marcha se debe producir de manera gradual evitando la aplicación súbita de la carga máxima.
- Si bajo el reductor hay mecanismos, cosas ó materiales que puedan dañarse por una eventual pérdida de aceite, deberá preverse una protección adecuada.

安装

CN

在机器上安装时要确保稳定，避免任何振动。

- 将机组安装到机器上之前检查减速装置出轴的正确旋转方向。
- 如果储存周期特别地长 (4/6 月), 如果密封圈没有浸没在润滑剂中, 则我们建议更换, 因为橡胶可能会粘住在轴上, 可甚至可能失去弹性而不能正常发挥功能。
- 只要有可能, 就不要在阳光不足和恶劣天气下, 保护好减速装置。
- 如果环境温度 < -5°C 或 > +40°C, 则致电技术服务人员。
- 各个零件 (滑轮、齿轮、联轴器、轴等) 必须使用专用螺纹孔或其他系统安装到实心或空心轴上, 无论如何要确保运转正常且不会损坏到机组的轴承或外部零件。润滑接触面, 避免咬合或氧化。
- 润滑接触面, 防止咬死或氧化。
- 油漆绝对不能滴到橡胶零件上和通气塞气孔 (如果有) 上
- 对于配备油塞的装置, 将密闭的油塞更换为发货随附的专用通气塞
- 通过指示器 (如果有) 检查润滑油油位是否正常。
- 启动时必须逐渐启动, 不要立即施加最大负载。
- 当电气驱动装置下有零件、物体或材料时, 即使是溢出很少的油也会造成损坏, 因此要进行特别的保护。

Carichi radiali

IT

Il valore del carico radiale (N) ammissibile viene riportato nelle tabelle relative alle prestazioni del riduttore in esame, ed è relativo al carico applicato sulla mezziera dell'albero e nelle condizioni più sfavorevoli come angolo di applicazione e senso di rotazione.

I carichi assiali massimi ammissibili sono 1/5 del valore del carico radiale indicato quando sono applicati in combinazione col carico radiale stesso. Nelle tabelle relative agli alberi di uscita viene indicato il valore massimo ammissibile, questo valore non deve mai essere superato in quanto è relativo alla resistenza della cassa.

Possono essere verificate condizioni particolari di carico radiale superiori ai limiti di catalogo, in questo caso contattare il ns. Servizio Tecnico e fornire tutti i dati applicativi: direzione del carico, senso di rotazione dell'albero, tipo di servizio.

Nel caso di alberi bisporgenti e cavi in cui è previsto l'applicazione di carichi radiali su entrambe le estremità, i carichi massimi ammissibili sono da definire in funzione delle condizioni di esercizio specifiche, in questo caso contattare il ns. Servizio Tecnico.

Il carico radiale sull'albero si calcola con la seguente formula:

$$Fr = \frac{2000 \cdot M \cdot fz}{D} \leq Fr_1 \text{ o } Fr_2$$

Fr (N)	Carico radiale risultante
M (Nm)	Momento torcente sull'albero
D (mm)	Diametro dell'elemento di trasmissione montato sull'albero
Fr (N)	Valore di carico radiale massimo ammesso
Fr1-Fr2	(ved. tab. relative)
fz = 1,1	pignone dentato
1,4	ruota per catena
1,7	puleggia a gola
2,5	puleggia piana

Quando il carico radiale risultante non è applicato in mezziera dell'albero occorre correggere il carico radiale ammissibile Fr1-2 con la seguente formula:

$$Fr_x = \frac{Fr_{1-2} \cdot a}{(b + x)}$$

a, b = valori riportati nelle tabelle pag. 12 - 13
x = distanza del punto di applicazione del carico da spallamento albero

Overhung load

UK

The value of the admissible radial load (N) is given in the tables relating to the performance of the gear reducer at issue. It is related to the load applied on the centre line of the shaft and in the most unfavourable conditions of angle of application and direction of rotation.

The maximum admissible axial loads are 1/5 of the value of the given radial load when they are applied in combination with the radial load.

The tables relating to the output shafts give the maximum admissible value. This value must never be exceeded since it relates to the strength of the case. Particular conditions of radial load higher than the limits of the catalogue may occur. In this case, call our Technical Service and provide details on the application: direction of the load, direction of rotation of the shaft, type of service.

In case of double extension shafts with radial load applied on both ends, the max. admissible radial loads must be defined according to the specific running conditions, in this case call our Technical Service.

The radial load on the shaft is calculated with the following formula:

$$Fr = \frac{2000 \cdot M \cdot fz}{D} \leq Fr_1 \text{ o } Fr_2$$

Fr (N)	Resulting radial load
M (Nm)	Torque on the shaft
D (mm)	Diameter of the transmission member mounted on the shaft
Fr (N)	Value of the maximum admitted radial load
Fr1-Fr2	(see relative tables)
fz = 1,1	gear pinion
1,4	chain wheel
1,7	v-pulley
2,5	flat pulley

When the resulting radial load is not applied on the centre line of the shaft, it is necessary to adjust the admissible radial load Fr1-2 with the following formula:

$$Fr_x = \frac{Fr_{1-2} \cdot a}{(b + x)}$$

a, b = values given in the tables on page 12 - 13
x = distance from the point of application of the load to the shaft shoulder

Charges radiales

FR

La valeur de la charge radiale (N) admissible est indiquée dans les tableaux concernant les performances du réducteur examiné et correspond à la charge appliquée sur la ligne médiane de l'arbre, dans les conditions les plus défavorables au niveau de l'angle d'application et du sens de rotation.

Les charges axiales maximales admissibles sont 1/5 de la valeur de la charge radiale indiquée, au cas où elles seraient appliquées en combinaison avec la charge radiale même. Les tableaux concernant les arbres de sortie indiquent la valeur maximale admissible, valeur qui ne doit jamais être dépassée car elle correspond à la résistance de la carcasse.

Des conditions particulières de charges radiales supérieures aux limites de catalogue peuvent être vérifiées; dans ce cas, contacter notre S. ce Technique en donnant toutes les données d'application: direction de la charge, sens de rotation de l'arbre, type de service.

Dans le cas d'arbre double avec une charge radiale appliquée aux deux extrémités, la charge radiale maxi admissible doit être définie selon les conditions de fonctionnement spécifiques, dans ce cas contacter notre service technique.

La charge radiale sur l'arbre doit être calculée selon la formule suivante:

$$Fr = \frac{2000 \cdot M \cdot fz}{D} \leq Fr_1 \text{ o } Fr_2$$

Fr (N)	Charge radiale résultante
M (Nm)	Moment de torsion sur l'arbre
D (mm)	Diamètre de l'élément de transmission monté sur l'arbre
Fr (N)	Valeur de charge radiale maximum admise
Fr1-Fr2	(voir tableaux correspondants)
fz = 1,1	pignon denté
1,4	roue pour chaîne
1,7	poulie à gorge
2,5	poulie plate

Quand la charge radiale résultante n'est pas appliquée au milieu de l'arbre, il est nécessaire de corriger la charge radiale admissible Fr1-2 avec la formule suivante:

$$Fr_x = \frac{Fr_{1-2} \cdot a}{(b + x)}$$

a, b = valeurs indiquées dans les tableaux à page 12 - 13
x = distance entre le point d'application de la charge et l'épaulement de l'arbre

Querbelastrungen

DE

Der Wert der zulässigen Querbelastrung (N) wird in den Tafeln über die Leistungen des betreffenden Getriebes aufgeführt und ist die Kraft, die auf die Mittellinie der Wellen unter ungünstigsten Bedingungen wie Anwendungswinkel und Drehrichtung einwirkt.

Die zulässigen Axialbelastrungen betragen 1/5 der aufgeführten Querbelastrungen, wenn diese gleichzeitig einwirken. Die Tafeln über die Abtriebswellen geben den für die Lager bzw. das Gehäuse zulässigen Höchstwert an; dieser Wert darf nie überschritten werden. Falls die im Katalog aufgeführten Grenzwerte doch überschritten werden sollen, setzen Sie sich bitte mit unserem Kundendienst in Verbindung und nennen Sie ihm alle Anwendungsdaten wie Belastrungsrichtung, Drehrichtung der Welle, Anwendungsart. Sofern die Anwendung mit einer beiseitigen Einleitung der Querkraft arbeitet, ist die Anwendung hinsichtlich der Einsatzbedingungen zu überprüfen. Hierzu kontaktieren Sie bitte unser technisches Büro.

Die Querbelastrung (Querkraft) auf der Welle wird durch nachstehende Formel berechnet:

$$F_{re} = \frac{2000 \cdot M \cdot fz}{D} \leq Fr_1 \text{ o } Fr_2$$

F_{re} (N)	resultierende Querkraft
M (Nm)	Wellendrehmoment
D (mm)	Durchmesser des an der Welle montierten Antriebselements
Fr (N)	max. zul. Querkraft
Fr1-Fr2	(siehe entspr. Tafel)
fz = 1,1	Zahnrad
1,4	Rad für Kette
1,7	Flanschscheibe
2,5	Flachriemenscheibe

Sofern die resultierende Querkraft nicht auf die Mitte der Welle bezogen ist, ist die effektive Kraft **Fr1-2** durch Formel zu berechnen:

$$F_{rx} = \frac{F_{r1-2} \cdot a}{(b + x)}$$

a, b = siehe Tafeln auf Seite 12 - 13
x = Abstand der Querkraft zur Wellenschulter

Cargas radiales

ES

El valor de carga radial (N) admisible se indica en las tablas de prestaciones de los reductores y se refiere a la carga aplicada sobre la línea de centro del eje y en las condiciones más desfavorables como ángulo de aplicación y sentido de rotación.

Las cargas axiales máximas admisibles son 1/5 del valor de carga radial indicado, cuando están aplicadas en combinación con la carga radial misma. En las tablas relacionadas a los ejes de salida se indica el valor máximo admisible; nunca se debe superar este valor, porque se refiere a la resistencia de la carcasa. Podrían presentarse condiciones particulares de carga radial superiores a los límites de catálogo; en este caso, ponerse en contacto con nuestro Servicio técnico e indicar todos los datos de la aplicación: dirección de carga, sentido de rotación del eje, tipo de servicio. En caso de ejes dobles o huecos sobre los que se prevea la aplicación de cargas radiales sobre ambos extremos, las cargas máximas admisibles se deben definir en función de las características de la aplicación, en ese caso contactar a nuestro Servicio Técnico.

La carga radial sobre el eje se calcula con la siguiente fórmula:

$$F_{re} = \frac{2000 \cdot M \cdot fz}{D} \leq Fr_1 \text{ o } Fr_2$$

F_{re} (N)	Carga radial resultante
M (Nm)	Par de torsión sobre el eje
D (mm)	Diámetro del elemento de transmisión montado sobre el eje
Fr (N)	Valor de carga radial máximo admitido
Fr1-Fr2	(ver tablas correspondientes)
fz = 1,1	piñón dentado
1,4	piñón de cadena
1,7	polea para correa trapezoidal
2,5	polea plana

Cuando la carga radial resultante no se aplica sobre el centro del eje de salida, se debe corregir la carga radial admisible **Fr1-2** mediante la siguiente fórmula:

$$F_{rx} = \frac{F_{r1-2} \cdot a}{(b + x)}$$

a, b = valores indicados en las tablas pág. 12 - 13
x = distancia desde el punto de aplicación de la carga hasta la base del eje

径向速度

CN

许可的径向负荷值 (N) 给出在差速器的相关性表中。它与在最不利的应用条件和旋转方向的情况下施加在轴中心线上的负荷有关。

最大许可的径向负荷值是给定的用于组合仪表径向负荷时的径向负荷值的 1/5。与输出轴有关的表给出了最大许可的数值。不得超过该数值，因为它关系到外壳的长度。也可能出现高于产品目录中所列的值特定径向负荷条件。此时，应该联系我们的技术服务部门，并提供应用的细节：负荷的方向、旋转的方向、工作的类型。对于两端有轴向负荷的双加长轴的情况，最大的许可的径向负荷值必须按照特定的运行条件来定义，此时应该联系我们的服务部门。

轴上的径向负荷可以用以下的公式计算：

$$F_{re} = \frac{2000 \cdot M \cdot fz}{D} \leq Fr_1 \text{ o } Fr_2$$

F_{re} (N)	导致产生径向负荷
M (Nm)	轴上扭矩
D (mm)	安装在轴上的传送单元的直径
Fr (N)	最大许可的径向负荷值
Fr1-Fr2	(见相关的表格)
fz = 1,1	小齿轮
1,4	链轮
1,7	滑轮
2,5	扁平滑轮

当产生的负荷没有施加在轴的中心线上时，必须用以下的公式调整许可的径向负荷值 **Fr1-2**：

$$F_{rx} = \frac{F_{r1-2} \cdot a}{(b + x)}$$

a, b = 第 12 - 13 页表格中给出的数值
x = 从施加负荷点至轴肩之间的距离

Carichi radiali uscita **IT**

Con carico radiale risultante non in mezzzeria dell'albero, correggere il carico radiale ammissibile Fr2 con la formula:

Output radial loads **UK**

When the radial load is not on the centre line of the shaft, it is necessary to adjust the admissible radial load Fr2 with the following formula:

Charges radiales de sortie **FR**

Quand la charge radiale n'est pas au milieu de l'arbre, il est nécessaire de corriger la charge radiale admissible Fr2 avec la formule suivante:

Querbelastungen **DE**

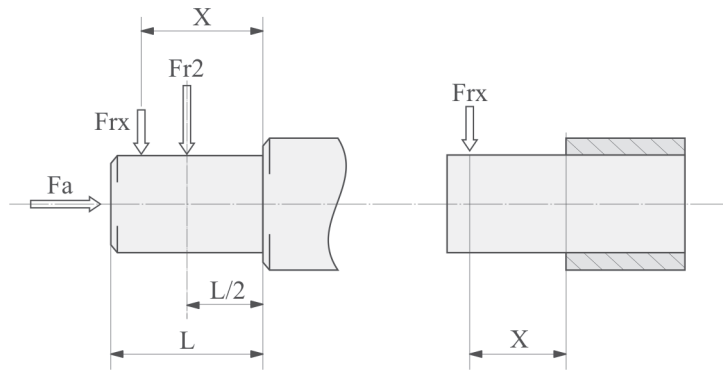
Sofern die radiale Querkraft nicht auf die Mitte der Welle bezogen ist, ist die effektive zulässige Kraft Fr2 durch Formel zu berechnen:

Cargas radiales de salida **ES**

Si la carga radial resultante no se aplica sobre el centro del eje, corregir la carga radial admisible Fr2 mediante la siguiente fórmula:

输出径向负荷 **CN**

当产生的负荷没有施加在轴的中心线上时，必须用以下的公式调整许可的径向负荷值 Fr2 :



$$Fr_x = \frac{Fr_2 \cdot a}{(b + x)}$$

NMRV	025	030	040	050	063	075	090	105	110	130	150
a	50	65	84	101	120	131	162	176	176	188	215
b	38	50	64	76	95	101	122	136	136	148	174
Fr2 max(**)	1350	1830	3490	4840	6270	7380	8180	10320	12000	13500	18000

(**Fr₂) Valore massimo ammesso dal riduttore; verificare valore massimo ammesso su tabelle di prestazioni.
 (**Fr₂) Max. admissible value of the reducer; verify max. admissible value on performances tables.
 (**Fr₂) Valeur maximale admissible du réducteur; vérifier la valeur maxi admissible dans les tableaux de performances.
 (**Fr₂) Entspricht dem max. zulässigem Wert; bitte beachten Sie den max. Wert der Tabelle.
 (**Fr₂) Valor máximo admisible por el reductor; verificar el valor máximo admisible en las tablas de prestaciones.
 (**Fr₂) 最大许可的差速器数值，查证性能表格中的最大许可值。

Carichi radiali entrata **IT**

Con carico radiale risultante non in mezzera dell'albero, correggere il carico radiale ammissibile Fr1 con la formula:

Input radial loads **UK**

When the radial load is not on the centre line of the shaft, it is necessary to adjust the admissible radial load Fr1 with the following formula:

Charges radiales d'entrée **FR**

Quand la charge radiale n'est pas au milieu de l'arbre, il est nécessaire de corriger la charge radiale admissible Fr1 avec la formule suivante:

Querbelastrungen **DE**

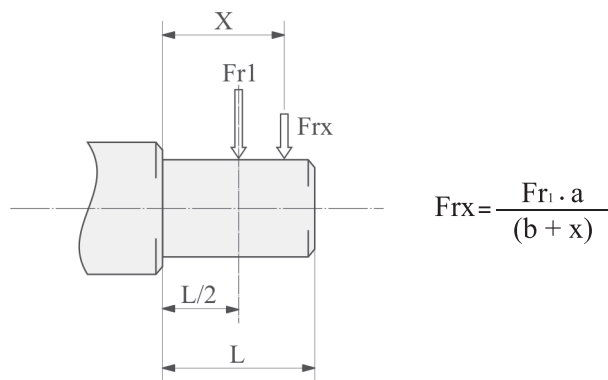
Sofern die radiale Querkraft nicht auf die Mitte der Welle bezogen ist, ist die effektive zulässige Kraft Fr1 durch Formel zu berechnen:

Cargas radiales de entrada **ES**

Si la carga radial resultante no se aplica sobre el centro del eje, corregir la carga radial admisible Fr1 mediante la siguiente fórmula:

径向速度 **CN**

当产生的负荷没有施加在轴的中心线上时，必须用以下的公式调整许可的径向负荷值 Fr1 :



NRV	030	040	050	063	075	090	105	110	130	150
a	86	106	129	159	192	227	266	266	314	350
b	76	94,5	114	139	167	202	236	236	274	310
Fr1 max(**)	210	350	490	700	980	1270	1700	1700	2100	2800

(**Fr₁) Valore massimo ammesso dal riduttore; verificare valore massimo ammesso su tabelle di prestazioni.
 (**Fr₁) Max. admissible value of the reducer; verify max. admissible value on performances tables.
 (**Fr₁) Valeur maximale admissible du réducteur; vérifier la valeur maxi admissible dans les tableaux de performances.
 (**Fr₁) Entspricht dem max. zulässigem Wert; bitte beachten Sie den max. Wert der Tabelle.
 (**Fr₁) Valor máximo admisible por el reductor; verificar el valor máximo admisible en las tablas de prestaciones.
 (**Fr₁) 最大许可的差速器数值，查证性能表格中的最大许可值。

**Momenti d'inerzia / Moments of inertia / Moments d'inertie /
Trägheitsmomente / Momentos de inercia / 转动惯量**

NMRV	J *1E-4 [Kg*m2]
25	0,03
30	0,10
40	0,3
50	0,8
63	1,8
75	3,3
90	5,4
105	14,0
110	14,0
130	22,5
150	52,9

Momenti d'inerzia

IT

I seguenti valori sono solo indicativi. Sono riferiti a riduttori già predisposti con l'attacco motore PAM. I valori in tabella sono i momenti di inerzia massimi ammissibili.

Moments of inertia

UK

Following values are indicative only and refer to gear reducers fitted with input PAM. These values refer to maximum moment of inertia.

Moments d'inertie

FR

Les valeurs suivantes sont seulement indicatives et se rapportent à des réducteurs de vitesse équipés avec l'entrée PAM. Ces valeurs sont relatives au moment d'inertie maximum.

Massenträgheitsmomente

DE

Die angegebenen Werte sind Richtwerte und beziehen sich auf Getriebe mit IEC Eingangsflansch. Die angegebenen Werte beziehen sich jeweils auf das max. Massenträgheitsmoment.

Momentos de inercia

ES

Los valores siguientes son sólo indicativos y se refieren a los reductores con PAM de entrada. Estos valores están referidos al momento de inercia máximo.

转动惯量

CN

下述一些值仅供参考，并且是指带有输入 PAM 的齿轮减速器。根据不同的电机机架，可以有多个最小和最大转动惯量值。这些价值观念是指最高的转动惯量。

Lubrificazione

IT

Nei casi con temperature ambiente non previste in tabella contattare il ns. Servizio Tecnico. In caso di temperature inferiori a -30°C o superiori a 60°C occorre utilizzare anelli di tenuta con mescole speciali. Per i campi di funzionamento con temperature inferiori a 0°C occorre considerare quanto segue:

- 1 I motori devono essere idonei al funzionamento con temperatura ambiente prevista.
- 2 La potenza del motore elettrico deve essere adeguata al superamento delle maggiori coppie di avviamento richieste.
- 3 Nel caso di riduttori con cassa in ghisa prestare attenzione ai carichi d'urto in quanto la ghisa può presentare problemi di fragilità a temperature inferiori ai -15°C.
- 4 Durante le prime fasi di servizio possono insorgere problemi di lubrificazione causa l'elevata viscosità che assume l'olio e quindi è opportuno procedere ad alcuni minuti di rotazione a "vuoto".

Il cambio olio deve essere eseguito dopo circa 10.000 ore, questo periodo è in funzione del tipo di servizio e dell'ambiente in cui opera il riduttore. Per i gruppi forniti senza tappi per l'olio la lubrificazione si intende permanente e quindi non hanno necessità di alcuna manutenzione.

Lubrication

UK

In cases of ambient temperatures not envisaged in the table, call our Technical Service. In the case of temperatures under -30°C or over 60°C it is necessary to use oil seals with special properties. For operating ranges with temperatures under 0°C it is necessary to consider the following:

- 1 The motors need to be suitable for operation at the envisaged ambient temperature.
- 2 The power of the electric motor needs to be adequate for exceeding the higher starting torques required.
- 3 In case of cast-iron gear reducers, pay attention to impact loads since cast iron may have problems of fragility at temperatures under -15°C.
- 4 During the early stages of service, problems of lubrication may arise due to the high level of viscosity taken on by the oil and so it is wise to have a few minutes of rotation under no load.

The oil needs to be changed after approximately 10,000 hours. This period depends on the type of service and the environment where the gear reducer works. For units supplied without oil plugs, lubrication is permanent and so they need no servicing.

Lubrification

FR

En cas de températures ambiantes non prévues dans le tableau, contacter notre S.c.e Technique. En cas de température au-dessous de -30°C ou au-dessus de 60°C, il faut utiliser des bagues d'étanchéité avec mélanges spéciaux. Pour les champs de fonctionnement avec température au-dessus de 0°C, il faut considérer ce qui suit :

- 1 Les moteurs doivent être aptes au fonctionnement à la température ambiante prévue.
- 2 La puissance du moteur électrique doit être apte au dépassement de la plupart des couples de démarrage demandés.
- 3 En cas de réducteurs avec carcasse en fonte, faire attention aux charges de choc, car la fonte peut présenter des problèmes de fragilité à températures au-dessous de -15°C.
- 4 Lors des premières phases de service, des problèmes de lubrification dus à la viscosité élevée, que l'huile assume, pourraient se vérifier; il faut donc procéder à une rotation "à vide" de quelques minutes.

Le changement d'huile doit être effectué après 10.000 heures environ; cette période est en fonction du type de service et du milieu dans lequel le réducteur travaille. Pour les groupes livrés sans bouchons d'huile, la lubrification est permanente et ils ne nécessitent donc aucun entretien.

Schmierung

DE

Bei in der Tafel nicht vorgesehenen Umgebungstemperaturen setzen Sie sich bitte mit unserem Kundendienst in Verbindung. Bei Temperaturen unter -30°C oder über 60°C werden Dichtungen aus besonderen Elastomeren benötigt. Bei Betrieb mit Temperaturen unter 0°C ist folgendes zu berücksichtigen:

- 1 Die Motoren müssen für den Betrieb mit der vorgesehenen niedrigen Raumtemperatur geeignet sein.
- 2 Die Leistung des Elektromotors muß so ausgelegt werden, daß die höheren benötigten Anlaufdrehmomente aufgebracht werden können.
- 3 Bei Getriebegehäusen aus Guß sind die Stoßbelastungen zu beachten, weil der Guß bei Temperaturen unter -15°C verspröden könnte.
- 4 Bei Betriebsbeginn könnten Schmierungsprobleme infolge der hohen Ölviskosität auftreten, daher ist es sinnvoll, für einige Minuten einen Leerlauf auszuführen.

Je nach Umgebungsbedingungen und Betriebsart ist nach etwa 10.000 Betriebsstunden ein Ölwechsel durchzuführen.

Die Getriebe ohne Ölstopfen sind langzeitgeschmiert und benötigen daher keine weiteren Wartungsarbeiten.

Lubricación

ES

En caso de temperaturas ambiente no previstas en la tabla, ponerse en contacto con nuestro Servicio técnico. En caso de temperaturas inferiores a -30°C o superiores a 60°C, es necesario utilizar anillos de retén con mezclas especiales. Para los campos de funcionamiento con temperaturas inferiores a 0°C, es necesario cumplir con lo que sigue:

- 1 - Los motores tienen que ser idóneos al funcionamiento con la temperatura ambiente prevista.
- 2 - La potencia del motor eléctrico debe adecuarse para superar los mayores pares de arranque solicitados.
- 3 - En caso de reductor con carcasa de fundición, cuidado con las cargas de choque porque la fundición puede presentar problemas de fragilidad con temperaturas inferiores a los -15°C.
- 4 - Durante las primeras fases de servicio podrían surgir problemas de lubricación debidos a la elevada viscosidad del aceite y es por lo tanto oportuno efectuar una rotación en "vacío" por algunos minutos.

Se debe de efectuar un cambio de aceite aproximadamente después de 10.000 horas, en función del ambiente en que trabaja el reductor. En los grupos entregados sin tapones, el lubricante es permanente y por lo tanto no necesitan ningun mantenimiento.

润滑

CN

对于表中未列出的环境温度，请联系我们的服务技术部门。温度低于 -30°C 或高于 60°C 时，必须使用特殊油封。对于零度以下的工作范围，必须考虑以下一些因素：

- 1 - 电机必须适合于预想中的环境温度操作条件。
- 2 - 需要足够的电机功率，以超过所需的启动扭矩。
- 3 - 如果是带有铸铁外壳的减速器，则应该注意冲击负荷的影响，因为铸铁可能会在温度低于 -15°C 时，会有发脆的可能。
- 4 - 在工作之初期，可能产生润滑的问题，因为油具有高粘度特性，因此明智的做法是应该先空转几分钟。

大约 10,000 小时后需要换油。该时间取决于服务类型和减速器的工作环境。对于未提供油塞的减速器，润滑是永久性的且不需要维修。

Lubrificazione / Lubrication / Lubrification /
Schmierung / Lubricación / 润滑

	T°C ISO VG...	AGIP	SHELL	ESSO	MOBIL	CASTROL	BP	
NMRV 025 ÷ 105 PC 063 ÷ 090	(-25) ÷ (+50) ISO VG320	TELIUM VSF320	TIVELA OIL S320	S220	GLYGOYLE 30	ALPHASYN PG320	ENERGOL SG-XP320	Olio sintetico / Synthetic oil / Huile synthétique / Synthetisches Öl / Aceite sintetico / 合成油
NMRV 110 ÷ 150	(-5) ÷ (+40) ISO VG460	BLASIA 460	OMALA OIL460	SPARTAN EP460	MOBILGEAR 634	ALPHA MAX 460	ENERGOL GR-XP460	Olio minerale / Mineral oil / Mineralöl / Huile minérale / Aceite mineral / 料的质
	(-15) ÷ (+25) ISO VG220	BLASIA 220	OMALA OIL220	SPARTAN EP220	MOBILGEAR 630	ALPHA MAX 220	ENERGOL GR-XP220	

- fornitura standard
- standard supply
- fourniture standard
- Standard-Lieferumfang
- Suministro standard
- 标准投送
- Specifiche dei lubrificanti consigliati da Motovario S.p.A.
- Specifications of lubricants recommended by Motovario S.p.A.
- Spécification des lubrifiants suivant Motovario S.p.A.
- Spezifische Schmierstoffangabe erfragen Sie bei Motovario S.p.A.
- Especificaciones de lubricante aconsejados por Motovario S.p.A.
- 润滑油的指标由Motovario S.p.A.推荐。

NMRV	025	030	040	050	063	075	090	105	110	130	150
B3	0,02	0,04	0,08	0,15	0,3	0,55	1	1,6	3	4,5	7
B8									2,2	3,3	5,1
B6-B7									2,5	3,5	5,4
V5									3	4,5	7
V6									2,2	3,3	5,1

PC	063	071	080	090
B3 - B8 B6 - B7 V5 - V6	0,05	0,07	0,15	0,16

- Quantità olio in litri ~
- Quantity of oil in litres ~
- Quantité d'huile en litres ~
- Ölmenge (Liter) ~
- Cantidad de aceite en litros ~
- 材料的质 质材料

Lubrificazione

IT

Le quantità di olio in tabella sono solo indicative e per il corretto riempimento si dovrà fare riferimento al tappo o all'astina di livello, se presente. Eventuali scostamenti di livello possono dipendere da tolleranze costruttive ma anche dal piazzamento del riduttore o dal piano di montaggio presso cliente. Per tale motivo è opportuno che il cliente verifichi e, se necessario, ristabilisca il livello a riduttore installato.

Lubrication

UK

Lubricant quantities are only indicative. For correct filling always refer to the sight glass or the dipstick, when this is supplied. Any oil level differences can be caused by constructive tolerances but also on the mounting position or the assembly scheme of the customer. Therefore it is very important for the customer to check oil level and if necessary to add the necessary quantity.

Lubrification

FR

Les quantités d'huile indiquées en tableau sont seulement indicatives et pour un remplissage correct il faut faire référence au bouchon de niveau ou à la jauge à huile, si présents. Toutes les différences de niveau d'huile peuvent être causées par des tolérances de constructions, ou par la position de montage, ou le schéma d'assemblage du client. Par conséquent il est très important que le client vérifie le niveau d'huile et au besoin ajoute la quantité nécessaire.

Schmierung

DE

Die angegebenen Ölmengen sind Richtwerte. Diese müssen je nach Einbaulage, über Ölschaugläser, Ölstandsbohrungen oder Ölmesstäbe (je nach Type) regelmässig überprüft werden. Ölstandsunterschiede können aus verschiedenen Einbaulagen bei Applikationen resultieren. Nach jeder Montage, sind alle Ölstände sind zwingend zu prüfen und gegebenenfalls anzupassen.

Lubricación

ES

Las cantidades de lubricante en la tabla son indicativas y para un correcto llenado hay que tomar de referencia el centro del visor o del asta de nivel, si están instaladas. Eventuales diferencias del nivel de aceite pueden depender de tolerancias constructivas pero también de la posición de montaje o del esquema de montaje del cliente. Por tanto es muy importante que el cliente compruebe el nivel de aceite y si es necesario agregue la cantidad adecuada.

润滑

CN

润滑剂数量仅供参考。若要正确注油，请务必参考观察孔中心，或提供的量油尺。结构公差、安装位置或客户组装方式，均可能导致油位差。因此，客户务必检查油位；必要时，可以增加油量。

Lubrificazione

IT

I riduttori delle gr. 025 - 030 - 040 - 050 - 063 - 075 - 090 - 105 vengono forniti completi di lubrificante a vita, olio a base sintetica, AGIP TELIUM VSF. Possono essere montati in tutte le posizioni di piazzamento previste a catalogo, tranne le gr. NMRV 090 - 105 e NRV 075 - 090 - 105 per la quale occorre specificare la posizione di piazzamento prevista. I riduttori gr. 110 - 130 e 150 vengono forniti completi di lubrificante, olio a base minerale, AGIP BLASIA 460.

Per le gr. 110 - 130 e 150 occorre sempre specificare la posizione di piazzamento, se questo non avviene i riduttori vengono forniti con le q.tà di olio relative alla pos. B3.

Solo i riduttori gr. 110 - 130 e 150 sono provvisti dei tappi di carico/sfiato, livello e scarico olio; si raccomanda, effettuata l'installazione, di sostituire il tappo chiuso utilizzato per il trasporto, con il tappo di sfiato allegato al gruppo.

Le precoppie vengono fornite complete di lubrificante a vita, olio a base sintetica, AGIP TELIUM VSF e pertanto possono essere montate in tutte le posizioni di piazzamento. La lubrificazione della precoppia è separata da quella del riduttore a vite.

Lubrication

UK

The gear reducers size 025 - 030 - 040 - 050 - 063 - 075 - 090 - 105 are supplied complete with lubricant for life, synthetic oil, AGIP TELIUM VSF. They can be mounted in any position envisaged in the catalogue, except for NMRV 090 - 105 and NRV 075-090-105 for which you must specify the mounting position. The gear reducers size 110 - 130 and 150 are supplied complete with lubricant, mineral oil, AGIP BLASIA 460.

For sizes 110 - 130 and 150 it is necessary to specify the position, otherwise the gear reducers are supplied with the quantity of oil relating to pos. B3. Only reduction units 110 - 130 and 150 are fitted with breather, level and oil drainage plugs. It is necessary, after installation, to replace the closed plug used for transportation with the breather plug supplied with the unit.

The pre-stage helical modules are supplied complete with life-long lubricant, synthetic oil, AGIP TELIUM VSF, and can therefore be mounted in all the positions. Lubrication is separated from that of the worm gear reducers.

Lubrification

FR

Les réducteurs de taille 025 - 030 - 040 - 050 - 063 - 075 - 090 - 105 sont livrés avec lubrifiant à vie, soit huile synthétique AGIP TELIUM VSF. Ils peuvent être montés dans toutes les positions de montage prévues dans le catalogue, à l'exception de les tailles NMRV 090 - 105 et NRV 075 - 090 - 105 pour les quelles il faut toujours spécifier la position de montage.

Les réducteurs de taille 110 - 130 et 150 sont livrés avec lubrifiant, soit huile minérale AGIP BLASIA 460. Pour les tailles 110 - 130 et 150, il faut toujours spécifier la position de montage; dans le cas contraire, les réducteurs seront livrés avec les quantités d'huile correspondant à la pos. B3.

Seulement les réducteurs de taille 110 - 130 et 150 sont livrés avec des bouchons de remplissage/d'évent et de vidange d'huile; on recommande, une fois l'installation effectuée, de remplacer le bouchon, utilisé lors du transport, par le bouchon d'évent fourni avec le groupe.

Les précouples sont livrés avec lubrifiant à vie, soit huile synthétique AGIP TELIUM VSF, et peuvent donc être montés dans toutes les positions. La lubrification du précouple est séparée de celle du réducteur à vis.

Schmierung

DE

Die Getriebegrößen 025 - 030 - 040 - 050 - 063 - 075 - 090 - 105 werden mit Langzeitschmiermittel, und zwar Synthetiköl (Polyglykol-Öl) AGIP TELIUM VSF, geliefert. Sie können daher in jeder im Katalog vorgesehenen Einbaulage montiert werden, mit Ausnahme der Größen NMRV090 - 105 und NRV075 - 105 für welche sie die Einbaulage angeben müssen.

Die Getriebegrößen 110 - 130 und 150 werden mit Mineralöl AGIP BLASIA 460 geliefert.

Für die Größen 110 - 130 und 150 ist eine von B3 abweichende Einbaulage immer genau anzugeben; andernfalls werden die Getriebe mit der für die Position B3 geeigneten Ölmenge geliefert.

Nur die Getriebegrößen 110 - 130 und 150 sind mit Einfüll-, Entlüftungs-Ölstand- und Ölablaßschraube versehen; nach dem Einbau muß der als Transportschutz angebrachte Verschlußdeckel gegen die beiliegende Entlüftungsschraube ausgetauscht werden.

Die Vorstufen werden mit Langzeitschmiermittel, und zwar Polyglykol-Synthetiköl AGIP TELIUM VSF geliefert und können daher in jeder Einbaulage montiert werden. Die Schmierung der Vorstufe ist von der des Schneckengetriebes getrennt.

Lubrificación

ES

Los reductores de los tamaños 025- 030 - 040 - 050 - 063 - 075 - 090 - 105 son entregados con lubricante a vida, es decir aceite sintético AGIP TELIUM VSF. Pueden ser montados en todas las posiciones de montaje previstas en el catálogo, a l'excepción de los tamaños NMRV 090 - 105 y NRV075 - 090 - 105 para los cuales es necesario especificar siempre la posición de montaje.

Los reductores de los tamaños 110 - 130 y 150 son entregados con lubricante, es decir aceite mineral AGIP BLASIA 460.

Para los tamaños 110 - 130 y 150 siempre es necesario detallar la posición de montaje; en caso contrario, los reductores serán entregados con las cantidades de aceite previstas para la pos. B3.

Solo los reductores de tamaño 110 - 130 y 150 están equipados de tapones de carga/respiradero, de nivel y descarga aceite; recomendamos, una vez efectuada la instalación, de reemplazar el tapón cerrado, utilizado durante el transporte, por el tapón-respiradero entregado con el grupo.

Los pre-reductores son entregados con lubricante a vida, es decir aceite sintético AGIP TELIUM VSF y pueden por lo tanto ser montados en todas las posiciones de montaje. La lubricación del pre-reductor es separada de la del reductor de tornillo sinfin.

潤滑

CN

变速器(尺寸 025 - 030 - 040 - 050 - 063 - 075 - 090 - 105)都是全套配供全寿命期使用的润滑油(合成油) AGIP TELIUM VSF Travel sensor fail (行程传感器失效), 因此可以安装在产品目录中所示的任何位置。

唯一的例外是 NMRV 090 - 105, NRV075 - 090 - 105 您必须指定安装位置。

尺寸 110 - 130 - 150 的差速器都套配供润滑油(矿物油) AGIP BLASIA 460。

对于尺寸 110 - 130 - 150, 必须规定位置, 否则减速器会配供一定量的与位置 3 有关的油种。

只有尺寸 110 - 130 - 150 的减速器会配气塞, 油位塞 和排油塞。在安装以后, 必须用我们配供的通气塞替换为了运输而塞住的油塞。前置级螺旋模块配套供应整个寿命周期内使用的润滑油、合成油、AGIP TELIUM VSF, 因此可以安装在所有的位置上。螺旋模块所用的润滑油与蜗轮蜗杆减速机所用的润滑油分开。

Specifiche finitura superficiale

IT

I prodotti Motovario vengono forniti con il seguente stato di finitura superficiale.

Gruppi con casse in lega di alluminio pressofuso

Le fusioni subiscono le seguenti operazioni di pulizia superficiale:

- Eliminazione delle bave di fonderia con sistemi meccanici di asportazione (trancianti).
- Accurata pallinatura.
- Verniciatura
- Lavaggio e passivazione.

Gruppi con casse in ghisa grigia

- Le fusioni vengono sempre verniciate.

N.B. NMRV025 non è verniciato.

Specifiche verniciatura :

Descrizione

- Epossipoliestere Blu Bucciato RAL5010
- Prodotto utilizzato: Polvere termoindurente a base di resine poliesteri, modificate con resina epossidica.

Proprietà meccaniche

- Le prove eseguite su lamierini Unichim sgrassati con spessore del film di 60 microns hanno soddisfatto le seguenti caratteristiche: aderenza (ISO2409), imbutitura Erichsen (ISO1520), urto inverso (DIN53158), mandrino conico (DIN53151), durezza (ASTM D3363/74).

Resistenza al calore

- 24 ORE A 150°C.

Resistenza alla corrosione

- Nebbia salina ASTM B 117/97 da 100 a 500 ore in funzione del trattamento preliminare del supporto.

Surface treatment specifications

UK

Motovario products are supplied with the following surface treatment features:

Die-cast aluminium alloy cases for gears

Die-cast materials undergo the following surface cleaning operations:

- De-burring by means of a mechanically operated shearing system
- Accurate shot-peening
- Painting
- Washing and passivation

Grey-coloured cast-iron cases for gears

- Die-cast materials are always painted

N.B. NMRV025 is never painted

Painting specifications:

Description

- Orange-peel blue epoxy-polyester RAL 5010
- Polyester resin based heat-hardening powders, altered with epoxy resins.

Mechanical properties

- Tests carried out onto degreased Unichim white lattens (film thickness: 60 microns) comply with the following specifications: adherence (ISO2409), Erichsen drawing (ISO152), inverted shock (DIN53158), cone-shaped mandrel (DIN53151), hardness (ASTM D3363/74).

Heat resistance

- 24 HOURS AT 150°C.

Corrosion strength

- ASTM B 117/97 salt fog from 100 to 500 hours depending on the support's preliminary treatment.

Spécifications sur l'aspect extérieur

FR

Les produits Motovario sont fournis suivant l'état de finition suivant:

Carter en aluminium moulé sous pression

Les carters bruts subissent les opérations de finition suivantes:

- Elimination des bavures, dues à la coulée, par des moyens mécaniques (ébarbeuse)
- Grenailage soigné
- Peinture
- Lavage et passivation

Réducteurs avec carter en fonte gris

- Les réducteurs sont toujours peints.

N.B. NMRV025 est toujours livré sans peinture

La peinture utilisée pour les réducteurs Motovario est conforme aux spécifications suivantes:

Description

- Epoxy-polyester bleu "peau d'orange" RAL 5010
- Poudre thermodurcissable à base de résines polyester, modifiées avec des résines époxy.

Propriétés mécaniques

- Les essais réalisés sur des tôles minces Unichim dégraissées (épaisseur de la couche: 60 microns) sont conformes aux caractéristiques suivantes: adhérence (ISO2409), emboutissage Erichsen (ISO1520), choc inversé (DIN 53158), mandrin conique (DIN 53151), dureté (ASTM D3363/74).

Résistance à la chaleur

- 24 HEURES A 150°C.

Résistance à la corrosion

- Brouillard salin ASTM B 117/97 de 100 à 500 h., compte tenu du traitem.preliminaire du support.

Spezifikation der Oberflächenbehandlung

DE

Die Motovario-Produkte werden mit folgender Oberflächenbehandlung geliefert.

Gehäuse aus druckgegossener Alulegierung

Die Gussteile werden folgender Oberflächenbehandlung unterzogen:

- Entgratung des Rohgusses
- Sorgfältige Kugelstrahlung.
- Lackierung - Wäsche und Passivierung.

Baugruppen aus Grauguss

- Die Gussteile werden immer lackiert.

Anmerkung: NMRV025 werden nicht lackiert

Spezifikation Lackierung:

Beschreibung

- Epoxydpolyester-Pulverbesch. Blau RAL5010
- Wärmehärt.Pulver auf Polyesterharze basierendes und mit Epoxydharz modifiz.

Mechanische Eigenschaften

- Die Tests, die auf entfetteten Unichim-Blechen mit 60-Mikron-Filmdicke durchgeführt wurden, haben folgende Anforderungen erfüllt: Haftvermögen (ISO2409), Ziehen nach Erichsen (ISO1520), umgekehrter Stoss (DIN53158), konische Spindel (DIN53151), Härte (ASTM D3363/74).

Wärmebeständigkeit

- 24 STUNDEN BEI 150°C.

Korrosionsbeständigkeit

- Salznebel ASTM B 117/97 von 100 bis 500 Stunden, je nach Vorbehandlung des Untergrundes.

Características de suministro superficial

ES

Los productos Motovario se entregan con el siguiente acabado superficial.

Cajas aleación aluminio fund.a presión

Se realizan las siguientes operaciones de limpieza superficial en las cajas:

- Eliminación de las barbas de fundición
- Granallado de alta precisión.
- Pintado - Lavado y pasivación.

Unidades con cajas de fundición gris:

- Las cajas se pintan siempre.

Nota: NMRV025 no se pinta.

Especificaciones pintura:

Descripción

- Epoxipoliéster Azul Marino RAL5010
- Polvo termoestable a base de resinas poliéster, modificadas con resina epoxídica.

Propiedades mecánicas

- Las pruebas realizadas con las chapas finas Unichim desengrasadas con grosor del film de 60 micrones han satisfecho las siguientes exigencias: adherencia (ISO2409), embutición Erichsen (ISO1520), golpe inverso (DIN 53158), mandril cónico (DIN 53151), dureza (ASTM D3363/74).

Resistencia al calor

- 24 HORAS A 150°C.

Resistencia a la corrosión

- Niebla salina ASTM B 117/97 de 100 a 500 horas en función del tratamiento preliminar del soporte.

表面温度指标

CN

Motovario 产品在供货时，具有以下一些表面处理特征：

压铸铝合金齿轮外壳

压铸材料经受以下一些表面清洁操作：

- 去毛刺，使用的是机械式剪力系统
- 精确喷丸加工
- 油漆
- 洗涤与钝化

灰色铸铁外壳：

- 压铸材料总是需要油漆

注：NMRV 系列-025 的减速器从不需要油漆。

Motovario 减速器的油漆工作 (i如果需要的的话) 应该满足以下一些指标：

说明

- 桔皮兰色环氧树脂聚脂RAL 5010
- 使用的产品: 聚脂树脂型热固式粉末，可以代用环氧树脂。

机械性能

- 已经对去油脂的 Unichim 白薄板进行了测试 (片材厚度: 60 μm)，符合以下一些指标: 粘着力(ISO2409), Erichsen 图纸 (ISO152), 反向振动 (DIN53158), 锥形心轴 (DIN53151), 硬度 (ASTM D3363/74).

耐热

- 24 小时, 150°C.

耐腐蚀强度

- ASTM B 117/97 盐雾, 100 - 500 小时, 取决于支架的初步处理情况。

Designazione / Designation / Désignation /
Bezeichnung / Designación / 名称

NMRV	050	FA	30	160x14	VS	125	25	B3	...
NMRV	025	FA	5	PAM				B3	
NRV	030	FB	7,5	ECE				B8	
	040	FC	10					B6	
	050	FD	15					B7	
	063	FE	20					V5	
	075		25					V6	
	090		30						
	105		40						
	110		50						
	130		60						
	150		80						
			100						

Tipo riduttore
Gearbox type
Type du réducteur
Getriebetyp
Tipo reductore
齿轮箱类型

Grandezza
Size
Grandeur
Baugröße
Tamaño
规格

Flangia uscita
Output flange
Bride de sortie
Abtriebsflansch
Brida de salida
输出法兰

Rapporto di riduzione
Reduction ratio
Rapport de réduction
Übersetzungsverhältnis
Relación de reducción
减速比

Dimensioni entrata
Input dimensions
Dimensions d'entrée
Abmessungen antriebsseitig
Dimensiones entrada
输入尺寸

Predisposto per attacco motore
Fitted for motor coupling
Prédisposé pour montage moteur
für Motoranbau vorbereitet
Predispuesto para montaje motor
供电机联轴器的装配用

Diametro albero d'entrata
Input shaft diameter
Diamètre de l'arbre d'entrée
Durchmesser der Eingangswelle
Diámetro eje de entrada
输入轴直径

P (PAM)
(160x14)

E (ECE)
(28)

Accessori
Accessories
Accessoires
Zubehör
Accesorios
附件

Posizione di piazzamento
Mounting position
Position de montage
Einbaulage
Posición de montaje
安装位置

Ø Albero uscita
Ø Output shaft
Ø Arbre de sortie
Ø Abtriebswelle
Ø Eje de salida
Ø 输出轴

Ø Flangia uscita
Ø Output flange
Ø Bride de sortie
Ø Abtriebsflansch
Ø Brida de salida
Ø 输出法兰

Vite senza fine bisporgente
Double input shaft
Vis double sortie
Schnecke mit doppeltem Wellenende
Tornillo sinfin prolongado
双输入轴

**Designazione / Designation / Désignation /
Bezeichnung / Designación / 名称**

PC	71	NMRV	050	120	120x14	25	BS	B3
	063		040				AS	
	071		050				BS	
	080		063				VS	
	090		075				PS	
			090					
			105					
			110					
			130					

Precoppia di riduzione
Pre-stage helical module
Précouple de réduction
Übersetzungsvorstufe
Pre-reducción
前置级螺旋模块

Grandezza
Size
Grandeur
Baugröße
Tamaño
规格

Tipo riduttore
Gearbox type
Type du réducteur
Getriebetyp
Tipo reductor
齿轮箱类型

Motoriduttore a vite senza fine PAM
Worm geared motor
Motorréducteur à vis sans fin
Schneckengetriebemotor
Motorreductor de tornillo sin fin
蜗轮蜗杆电机

Grandezza
Size
Grandeur
Baugröße
Tamaño
规格

Rapporto di riduzione
Reduction ratio
Rapport de réduction
Übersetzungsverhältnis
Relación de reducción
减速比

Dimensioni entrata NMRV
NMRV input dimensions
Dimensions d'entrée NMRV
Abmessungen antriebsseitig NMRV
Dimensiones entrada NMRV
输入尺寸 NMRV

Posizione di piazzamento
Mounting position
Position de montage
Einbaulage
Posición de montaje
安装位置

Esecuzione
Execution
Exécution
Paarungsform
Ejecución
执行

Ø Albero uscita
Ø Output shaft
Ø Arbre de sortie
Ø Abtriebswelle
Ø Eje de salida
Ø 输出轴

Designazione / Designation / Désignation /
Bezeichnung / Designación / 名称

NMRV+NMRV	050+110	FA	900	160x14	40	BS1	B3
NMRV+NMRV	025+030	FA		PAM		AS1	
NRV+NMRV	025+040	FB		ECE		AS2	
	030+040	FC				BS1	
	030+050	FD				BS2	
	030+063	FE				VS1	
	040+050					VS2	
	040+063					PS1	
	040+075					PS2	
	040+090						
	050+075						
	050+090						
	050+105						
	050+110						
	063+075						
	063+090						
	063+105						
	063+110						
	063+130						
	063+150						

Tipo riduttore
Gearbox type
Type du réducteur
Getriebetyp
Tipo reductore
齿轮箱类型

Motoriduttore combinato
Combined geared motor
Motorréducteur combiné
Zweistufiger getriebemotor
Motorreductor combinado
组合式蜗轮蜗杆电机

Riduttore combinato
Combined gear reducer
Réducteur combiné
Zweistufiges getriebe
Reductor combinado
组合式蜗轮蜗杆减速机

Grandezza
Size
Grandeur
Baugröße
Tamaño
规格

Flangia uscita
Output flange
Bride de sortie
Abtriebsflansch
Brida de salida
输出法兰

Rapporto di riduzione
Reduction ratio
Rapport de réduction
Übersetzungsverhältnis
Relación de reducción
减速比

Pos. di piazzamento
Mounting position
Position de montage
Einbaulage
Posición de montaje
安装位置

Esecuzione
Execution
Exécution
Paarungsform
Ejecución
执行

Ø Albero uscita
Ø Output shaft
Ø Arbre de sortie
Ø Abtriebswelle
Ø Eje de salida
Ø 输出轴

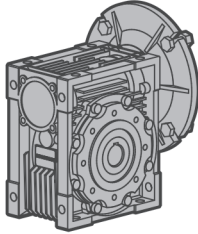
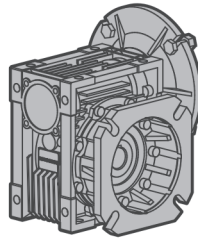
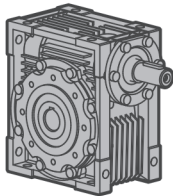
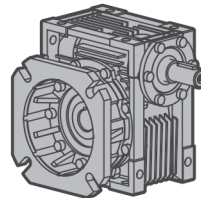
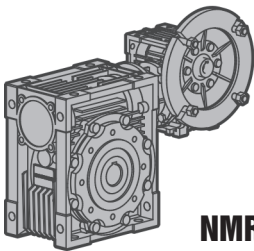
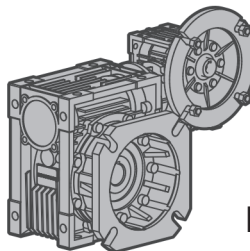
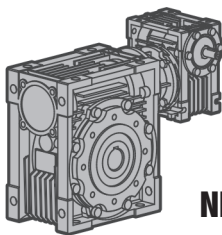
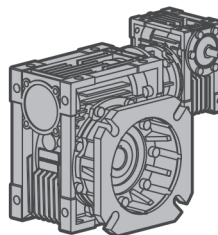
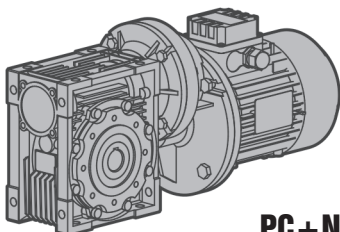
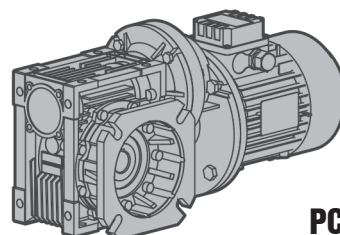
Dimensioni entrata
Input dimensions
Dimensions d'entrée
Abmessungen antriebsseitig
Dimensiones entrada
输入尺寸

P (PAM)
(160x14)

Predisposto per attacco motore
Fitted for motor coupling
Prédisposé pour montage moteur
für Motoranbau vorbereitet
Predispuerto para montaje motor
供电机联轴器的装配用

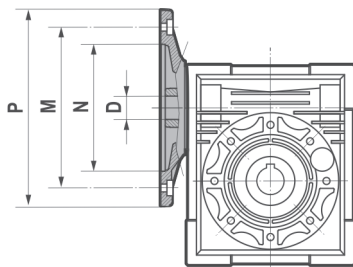
E (ECE)
(28)

Diametro albero d'entrata
Input shaft diameter
Diamètre de l'arbre d'entrée
Durchmesser der Eingangswelle
Diámetro eje de entrada
输入轴直径

**Versioni / Versions / Versions /
Ausführungen / Versiones / 版本****NMRV 025-150****NMRV 025-150 F****NRV 030-150****NRV 030-150 F****NMRV-NMRV...****NMRV-NMRV... F****NRV-NMRV...****NRV-NMRV... F****PC+NMRV...****PC+NMRV... F**

Predisposizione / Predisposition / Prédiposition / Motoranbau / Predisposición / 预配置

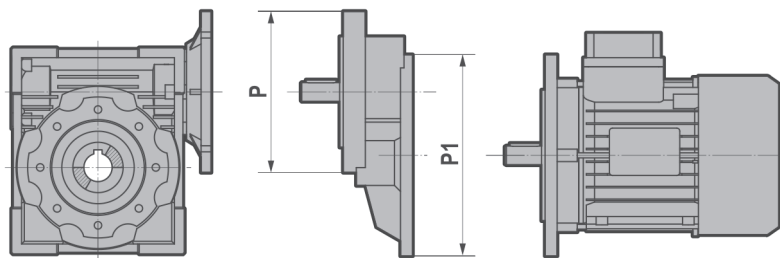
- (*) Linguetta ribassata di nostra fornitura.
- (*) Low profile key supplied by Motovario
- (*) Abgefachte Paßfeder im Lieferumfang.
- (*) Clavette surbaissée fournie.
- (*) Chavetero rebajado de nuestro suministro
- (*) 由 Motovario 提供的小型键



NMRV	PAM IEC	N	M	P	D												
					5	7,5	10	15	20	25	30	40	50	60	80	100	
025	56B14	50	65	80	9	9	9	9	9	-	9	9	9	9	-	-	
	63B5	95	115	140	11	11	11	11	11	11	11	11	11	-	-	-	
030	63B14	60	75	90	11	11	11	11	11	11	11	11	11	-	-	-	
	56B5	80	100	120	9	9	9	9	9	9	9	9	9	9	9	-	
	56B14	50	65	80	9	9	9	9	9	9	9	9	9	9	9	-	
040	71B5	110	130	160	14	14	14	14	14	14	14	14	14	-	-	-	
	71B14	70	85	105	14	14	14	14	14	14	14	14	14	-	-	-	
	63B5	95	115	140	11	11	11	11	11	11	11	11	11	11	11	11	
	63B14	60	75	90	11	11	11	11	11	11	11	11	11	11	11	11	
	56B5	80	100	120	-	-	-	-	-	-	-	-	-	9	9	9	9
050	80B5	130	165	200	19	19	19	19	19	19	19	19	-	-	-	-	
	80B14	80	100	120	19	19	19	19	19	19	19	19	-	-	-	-	
	71B5	110	130	160	14	14	14	14	14	14	14	14	14	14	14	-	
	71B14	70	85	105	14	14	14	14	14	14	14	14	14	14	14	-	
	63B5	95	115	140	-	-	-	-	-	-	-	-	11	11	11	11	11
063	90B5	130	165	200	-	24	24	24	24	24	24	24	-	-	-	-	
	90B14	95	115	140	-	24	24	24	24	24	24	24	-	-	-	-	
	80B5	130	165	200	-	19	19	19	19	19	19	19	19	19	19	-	
	80B14	80	100	120	-	19	19	19	19	19	19	19	19	19	19	-	
	71B5	110	130	160	-	-	-	-	-	-	-	-	14	14	14	14	14
	71B14	70	85	105	-	-	-	-	-	-	-	-	14	14	14	14	14
075	100/112B5	180	215	250	-	28	28	28	-	-	-	-	-	-	-	-	
	100/112B14	110	130	160	-	28	28	28	-	-	-	-	-	-	-	-	
	90B5	130	165	200	-	24	24	24	24	24	24	24	24	-	-	-	
	90B14	95	115	140	-	24	24	24	24	24	24	24	24	-	-	-	
	80B5	130	165	200	-	-	-	-	19	19	19	19	19	19	19	19	19
	80B14	80	100	120	-	-	-	-	19	19	19	19	19	19	19	19	
	71B5	110	130	160	-	-	-	-	-	-	-	-	14	14	14	14	14
090	100/112B5	180	215	250	-	28	28	28	28	28	28	28	-	-	-	-	
	100/112B14	110	130	160	-	28	28	28	28	28	28	28	-	-	-	-	
	90B5	130	165	200	-	24	24	24	24	24	24	24	24	24	24	-	
	90B14	95	115	140	-	24	24	24	24	24	24	24	24	24	24	-	
	80B5	130	165	200	-	-	-	-	-	-	-	-	19	19	19	19	
	80B14	80	100	120	-	-	-	-	-	-	-	-	19	19	19	19	
105	132B5	230	265	300	-	38*	38*	38*	38*	-	-	-	-	-	-	-	
	100/112B5	180	215	250	-	28	28	28	28	28	28	28	28	28	28	-	
	90B5	130	165	200	-	-	-	-	-	24	24	24	24	24	24	24	
	80B5	130	165	200	-	-	-	-	-	-	-	-	-	-	-	19	
110	132B5	230	265	300	-	38*	38*	38*	38*	-	-	-	-	-	-	-	
	100/112B5	180	215	250	-	28	28	28	28	28	28	28	28	28	28	-	
	90B5	130	165	200	-	-	-	-	-	24	24	24	24	24	24	24	
	80B5	130	165	200	-	-	-	-	-	-	-	-	-	-	-	19	
130	132B5	230	265	300	-	38*	38*	38*	38*	38*	38*	38*	-	-	-	-	
	100/112B5	180	215	250	-	-	-	-	-	28	28	28	28	28	28	28	
	90B5	130	165	200	-	-	-	-	-	-	-	-	-	-	24	24	
150	160B5	250	300	350	-	42	42	42	42	42	-	-	-	-	-	-	
	132B5	230	265	300	-	-	-	-	38	38	38	38	38	38	38	-	
	100/112B5	180	215	250	-	-	-	-	-	-	-	-	28	28	28	28	

**PC+NMRV - Predisposizione / Predisposition / Prédiposition /
Motoranbau / Predisposición / 预配置**

NMRV	i	PC 063		PC 071		PC 080			PC 090		
		105 / 11 i = 3	105 / 14 i = 3	120 / 14 i = 3	120 / 19 i = 3	160 / 19 i = 3	160 / 24 i = 3	160 / 28 i = 3	160 / 19 i = 2,42	160 / 24 i = 2,42	160 / 28 i = 2,42
040	25										
	30										
	40										
	50										
	60										
	80										
050	100										
	25										
	30										
	40										
	50										
	60										
063	80										
	100										
	25										
	30										
	40										
	50										
075	60										
	80										
	100										
	25										
	30										
	40										
090	50										
	60										
	80										
	100										
	25										
	30										
105	40										
	50										
	60										
	80										
	100										
	25										
110	30										
	40										
	50										
	60										
	80										
	100										
130	25										
	30										
	40										
	50										
	60										
	80										



	P1	P	(P)	~Kg
PC 063	63B5 - 140/11	105/11	(105/14)	1,6
PC 071	71B5 - 160/14	120/14	(120/19)	2,3
PC 080	80B5 - 200/19	160/19	(160/24) (160/28)	4
PC 090	90B5 - 200/24	160/24	(160/19) (160/28)	4

(P) Solo su richiesta
(P) Only on request
(P) Auf Wunsch
(P) Seulement sur demande
(P) Sólo bajo pedido
(P) 仅仅根据需要提供

Rendimento

IT

Un parametro che influisce in maniera determinante nella definizione di talune applicazioni è il rendimento. Il rendimento dipende essenzialmente da elementi definiti dal progettista all'atto del progetto della coppia. La tabella dei dati di dentatura (pag.27) riporta i valori di rendimento dinamico ($n_1=1400$) e rendimento statico. I valori indicati vengono raggiunti solo dopo la fase di rodaggio.

Irreversibilità dinamica

L'irreversibilità dinamica si realizza quando al venir meno del moto sull'asse della vite, si ha un arresto istantaneo del moto sull'asse dell'albero lento. Questa condizione si realizza quando il rendimento dinamico è $\eta_d < 0.5$ (tab. pag.27).

Irreversibilità statica

L'irreversibilità statica si realizza quando, a riduttore fermo, l'applicazione di un carico all'albero lento non mette in movimento l'asse della vite. Questa condizione si realizza quando il rendimento statico è $\eta_s < 0.5$ (tab. pag.27).

N.B.: La presenza di vibrazioni o urti può modificare le condizioni sopra descritte.

Efficiency

UK

Efficiency is a parameter which has a major influence on the sizing of certain applications, and basically depends on gear pair design elements. The mesh data table on page 27 shows dynamic efficiency ($n_1=1400$) and static efficiency values. Remember that these values are only achieved after the unit has been run in.

Dynamic irreversibility

Dynamic irreversibility is achieved when the output shaft stops instantly when drive is no longer transmitted through the worm shaft. This condition requires a dynamic efficiency of $\eta_d < 0.5$ (see table on page 27).

Static irreversibility

Static irreversibility is achieved when, with the gear reducer at a standstill, the application of a load to the output shaft does not set in motion the worm shaft. This condition requires a static efficiency of $\eta_s < 0.5$ (see table on page 27).

N.B.: Vibrations and shocks can affect a gear reducer's irreversibility.

Rendement

FR

Le rendement est un facteur qui influe considérablement sur la définition de certaines applications. Le rendement dépend principalement d'éléments définis par le concepteur au moment de la réalisation du projet du couple. Le tableau des données de denture (page 27) montre les valeurs de rendement dynamique ($n_1=1400$) et de rendement statique. Noter que les valeurs indiquées ne sont atteintes qu'après la phase de rodage.

Irréversibilité dynamique

L'irréversibilité dynamique s'obtient lorsqu'à l'interruption du mouvement sur l'axe de la vis correspond un arrêt instantané du mouvement sur l'arbre PV. Cette condition se réalise lorsque le rendement dynamique est $\eta_d < 0,5$ (tabl. page 27).

Irréversibilité statique

L'irréversibilité statique s'obtient lorsque, réducteur arrêté, l'application d'une charge sur l'arbre PV ne met pas l'axe de la vis. Cette condition se réalise lorsque le rendement statique est $\eta_s < 0,5$ (tabl. page 27).

N.B.: La présence de vibrations ou de chocs peut modifier les conditions susmentionnées.

Wirkungsgrad

DE

Der Wirkungsgrad ist für die Art der Anwendung wichtig. Er wird entscheidend von den Verzahnungsdaten beeinflusst. In der Übersicht der Verzahnungsdaten (S. 27) finden Sie die Werte des dynamischen ($n_1 = 1400$) und statischen Wirkungsgrades. Es wird darauf hingewiesen, daß diese Tabellenwerte erst nach der Einlaufzeit gültig sind.

Dynamische Selbsthemmung

Im Zustand dynamischer Selbsthemmung tritt sofortiger Stillstand der Abtriebswelle ein, wenn die Schneckenwelle nicht mehr angetrieben wird. Die theoretische Voraussetzung für dynamische Selbsthemmung ist ein dynamischer Wirkungsgrad $\eta_d < 0,5$ (Tab. Seite 27).

Statische Selbsthemmung

Bei statischer Selbsthemmung ist ein Anlauf aus dem Stillstand bei treibendem Schneckenrad nicht möglich. Statische Selbsthemmung liegt bei einem statischen Wirkungsgrad $\eta_s < 0,5$ vor (Tab. Seite 27).

N.B.: Die oben genannten Bedingungen können durch Vibrationen oder Stöße beeinträchtigt werden.

Rendimiento

ES

Un parámetro que reviste importancia fundamental en la definición de algunas aplicaciones es el rendimiento. El rendimiento depende esencialmente de variables definidas por el proyectista al momento de definir el par. La tabla de los datos del dentado (pág. 27) indica los valores de rendimiento dinámico ($n_1=1400$) y rendimiento estático. Los valores indicados son alcanzados sólo una vez concluida la fase de rodaje.

Irreversibilidad dinámica

La irreversibilidad dinámica se produce cuando, al faltar el movimiento en el eje del tornillo, se produce una detención instantánea en el eje del árbol lento. Esta situación se produce cuando el rendimiento dinámico es $\eta_d < 0,5$ (tab. pág. 27).

Irreversibilidad estática

La irreversibilidad estática se produce cuando, con el reductor detenido, la aplicación de una carga al árbol lento no pone en movimiento el eje del tornillo. Esta situación se produce cuando el rendimiento estático es $\eta_s < 0,5$ (tab. pág. 27).

N.B.: La presencia de vibraciones o choques podría modificar estos valores.

效率

CN

效率对确定某些应用的规模具有很大影响，且基本上取决于齿轮对的设计要素。第27页上的网孔数据列出了动态效率 ($n_1=1400$) 以及静态效率值。这些数值值仅在机组试运行后才可以获取。

动态不可逆性

动态不可逆性是在驱动器不再通过蜗轮轴传输，导致输出轴立即停止时获取的。该条件要求动态效率 $\eta_d < 0.5$ (参阅第27页上的表)。

静态不可逆性

静态不可逆性是在齿轮减速器静止时向输出轴施加负载但不能使蜗轮轴运转时获取的。该条件要求静态效率 $\eta_s < 0.5$ (参阅第27页上的表)。

注：振动和冲击可以影响齿轮减速器的不可逆性。

**Irreversibilità / Irreversibility / Irréversibilité /
Selbsthemmung / Irreversibilidad / 不可逆性**

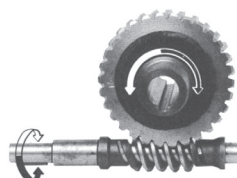
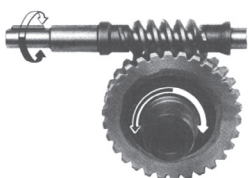
η_d	IRREVERSIBILITA' DINAMICA	DYNAMIC IRREVERSIBILITY	IRREVERSIBILITE DYNAMIQUE	DYNAMISCHE SELBSTHEMMUNG	IRREVERSIBILIDAD DINAMICA	动态不可逆性
> 0.6	reversibilità dinamica	dynamic reversibility	réversibilité dynamique	dynamische Reversierbarkeit	reversibilidad dinámica	动态可逆性
0.5 ÷ 0.6	reversibilità dinamica incerta	low dynamic reversibility	réversibilité dynamique incertaine	kaum dynamische Reversierbarkeit	reversibilidad dinámica incierta	动态不可逆性低
0.4 ÷ 0.5	buona irreversibilità dinamica	good dynamic irreversibility	bonne irréversibilité dynamique	schwache dynamische Selbsthemmung	adecuada irreversibilidad dinámica	动态不可逆性良好
< 0.4	irreversibilità dinamica	dynamic irreversibility	irréversibilité dynamique	dynamische Selbsthemmung	irreversibilidad dinámica	动态不可逆性

η_s	IRREVERSIBILITA' STATICA	STATIC IRREVERSIBILITY	IRREVERSIBILITE STATIQUE	STATISCHE SELBSTHEMMUNG	IRREVERSIBILIDAD ESTATICA	静态不可逆性
> 0.55	reversibilità statica	static reversibility	réversibilité statique	statische Reversierbarkeit	reversibilidad estática	静态可逆性
0.5 ÷ 0.55	reversibilità statica incerta	low static reversibility	réversibilité statique incertaine	kaum statische Reversierbarkeit	reversibilidad estática incierta	静态不可逆性低
< 0.5	irreversibilità statica	static irreversibility	irréversibilité statique	statische Selbsthemmung	irreversibilidad estática	静态不可逆性

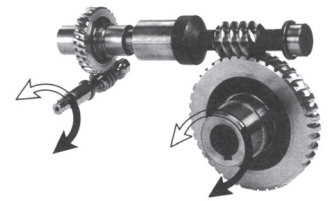
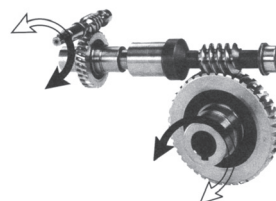
- La tabella riporta classificazioni indicative sul grado di irreversibilità.
- The table shows approximate irreversibility classes.
- Le tableau montre la classification indicative sur le degré d'irréversibilité.
- In der Übersicht sind die Angaben zur Selbsthemmung nur als Richtwerte wiedergegeben.
- La tabla indica clasificaciones genéricas sobre el grado de irreversibilidad.
- 该表显示了近似的不可逆性级别。

- Per i riduttori combinati verificare la condizione di irreversibilità sul gruppo con rendimento più basso.
- The irreversibility condition of combined gear reducers is given by the units with the lowest efficiency.
- La condition d'irréversibilité des réducteurs combinés est donnée par le groupe avec rendement plus faible.
- Auf die zweistufige Schneckengetriebemotoren ist die Selbsthemmungsbedingung durch das Getriebe mit dem kleinsten Wirkungsgrad gegeben.
- En caso de reductores combinados verifiquen la irreversibilidad sobre el grupo con rendimiento más bajo.
- 组合式齿轮减速器的不可逆性 由具有最小效率的机组给出

**Senso di rotazione / Direction of rotation / Sens de rotation /
Drehsinn / Sentido de rotacion / 旋转方向**



NMRV-NRV



NMRV + NMRV - NRV + NMRV

- Il senso dell'elica è destro.
- The helix is right-handed.
- Die Schnecke ist rechtsgängig.
- Le sens d'hélice est à droite.
- El sentido de la hélice es hacia la derecha
- 螺旋是右手螺旋。

**Dati ingranamento / Mesh data / Données des engranages /
Verzahnungsdaten / Datos engrane / 网孔数据**

NRV	i	5	7,5	10	15	20	25	30	40	50	60	80	100
025	Z1	6	4	3	2	2		1	1	1	1		
	γ	35°02'	25°03'	19°19'	13°09'	10°41'		6°40'	5°23'	4°31'	3°53'		
	Mx	1,3	1,3	1,3	1,3	0,995		1,3	0,995	0,8	0,67		
	ηδ(1400)	0,87	0,85	0,83	0,79	0,75		0,67	0,62	0,58	0,55		
	ηs	0,72	0,71	0,68	0,61	0,56		0,46	0,41	0,36	0,34		
030	Z1	6	4	3	2	2	1	1	1	1	1	1	
	γ	27°04'	18°49'	14°20'	9°40'	7°42'	5°35'	4°52'	3°52'	3°12'	2°45'	2°07'	
	Mx	1,44	1,44	1,44	1,44	1,09	1,7	1,44	1,09	0,89	0,74	0,56	
	ηδ(1400)	0,87	0,85	0,83	0,78	0,74	0,69	0,66	0,6	0,56	0,52	0,45	
	ηs	0,72	0,67	0,63	0,55	0,5	0,43	0,39	0,35	0,31	0,27	0,23	
040	Z1	6	4	3	2	2	2	1	1	1	1	1	1
	γ	34°19'	24°28'	18°51'	12°49'	10°23'	8°43'	6°29'	5°14'	4°23'	3°47'	2°57'	2°25'
	Mx	2,06	2,06	2,06	2,06	1,57	1,27	2,06	1,57	1,27	1,06	0,81	0,65
	ηδ(1400)	0,89	0,87	0,85	0,83	0,79	0,76	0,71	0,66	0,63	0,59	0,53	0,48
	ηs	0,74	0,71	0,67	0,6	0,55	0,51	0,45	0,4	0,36	0,32	0,28	0,24
050	Z1	6	4	3	2	2	2	1	1	1	1	1	1
	γ	33°37'	23°54'	18°23'	12°30'	10°06'	8°29'	6°19'	5°06'	4°16'	3°40'	2°52'	2°21'
	Mx	2,56	2,56	2,56	2,56	1,95	1,58	2,56	1,95	1,58	1,32	1	0,8
	ηδ(1400)	0,89	0,88	0,87	0,83	0,8	0,77	0,73	0,68	0,64	0,6	0,54	0,5
	ηs	0,74	0,7	0,66	0,59	0,55	0,51	0,44	0,39	0,35	0,32	0,27	0,23
063	Z1		4	3	2	2	2	1	1	1	1	1	1
	g		24°31'	18°53'	12°51'	10°25'	8°45'	6°30'	5°15'	4°24'	3°47'	2°58'	2°26'
	Mx		3,25	3,25	3,25	2,48	2	3,25	2,48	2	1,68	1,27	1,02
	ηδ(1400)		0,89	0,87	0,84	0,82	0,79	0,75	0,71	0,67	0,63	0,58	0,52
	ηs		0,71	0,67	0,6	0,55	0,51	0,45	0,4	0,36	0,33	0,28	0,24
075	Z1		4	3	2	2	2	1	1	1	1	1	1
	γ		26°17'	20°20'	13°52'	11°18'	9°32'	7°02'	5°42'	4°48'	4°08'	3°14'	2°40'
	Mx		3,94	3,94	3,94	3	2,42	3,94	3	2,42	2,03	1,54	1,24
	ηδ(1400)		0,89	0,88	0,86	0,83	0,81	0,77	0,73	0,7	0,66	0,61	0,56
	ηs		0,71	0,68	0,61	0,57	0,53	0,46	0,42	0,38	0,35	0,29	0,26
090	Z1		4	3	2	2	2	1	1	1	1	1	1
	γ		29°11'	22°44'	15°36'	12°50'	10°54'	7°57'	6°30'	5°30'	4°46'	3°45'	3°06'
	Mx		4,84	4,84	4,84	3,69	2,98	4,84	3,69	2,98	2,5	1,89	1,52
	hd(1400)		0,9	0,89	0,87	0,85	0,83	0,79	0,76	0,73	0,7	0,64	0,6
	ηs		0,73	0,7	0,64	0,6	0,56	0,49	0,45	0,41	0,38	0,32	0,28
105	Z1		4	3	2	2	2	1	1	1	1	1	1
	γ		28°15'	21°57'	15°02'	14°41'	12°34'	7°39'	7°28'	6°22'	5°32'	4°24'	3°39'
	Mx		5,875	5,875	5,875	4,62	3,73	5,875	4,62	3,73	3,13	2,37	1,91
	ηδ(1400)		0,9	0,89	0,87	0,86	0,85	0,8	0,79	0,76	0,73	0,68	0,64
	ηs		0,72	0,69	0,63	0,62	0,59	0,48	0,48	0,44	0,41	0,36	0,32
110	Z1		4	3	2	2	2	1	1	1	1	1	1
	γ		28°15'	21°57'	15°02'	14°41'	12°34'	7°39'	7°28'	6°22'	5°32'	4°24'	3°39'
	Mx		5,875	5,875	5,875	4,62	3,73	5,875	4,62	3,73	3,13	2,37	1,91
	ηδ(1400)		0,9	0,89	0,87	0,86	0,85	0,8	0,79	0,76	0,73	0,68	0,64
	ηs		0,72	0,69	0,63	0,62	0,59	0,48	0,48	0,44	0,41	0,36	0,32
130	Z1		4	3	2	2	2	1	1	1	1	1	1
	γ		28°41'	22°19'	15°18'	13°52'	11°49'	7°47'	7°02'	5°58'	5°11'	4°07'	3°24'
	Mx		6,97	6,97	6,97	5,4	4,37	6,97	5,4	4,37	3,67	2,77	2,23
	ηδ(1400)		0,91	0,89	0,87	0,87	0,85	0,81	0,79	0,76	0,73	0,69	0,65
	ηs		0,72	0,69	0,63	0,61	0,58	0,49	0,46	0,43	0,39	0,34	0,3
150	Z1		6	4	3	2	2	2	1	1	1	1	1
	γ		32°09'	24°35'	17°27'	12°53'	11°19'	9°50'	6°32'	5°43'	4°57'	3°55'	3°14'
	Mx		5,5	6,155	5,5	6,155	5	4,193	6,155	5	4,193	3,17	2,55
	ηδ(1400)		0,91	0,9	0,88	0,87	0,85	0,84	0,79	0,77	0,74	0,69	0,65
	ηs		0,73	0,71	0,66	0,6	0,57	0,54	0,45	0,42	0,39	0,33	0,29

Caratteristiche costruttive (PC)

IT

La costruzione della precoppia è modulare e pertanto può essere fornita come gruppo separato da montare su qualsiasi tipo di motoriduttore predisposto (PAM). A tale proposito le varie possibilità di flange/alberi di uscita sono rilevabili a pag. 23.

Il montaggio della precoppia sul riduttore principale viene eseguito in maniera agevole come un qualsiasi motore in forma B14.

La precoppia non può essere utilizzata in maniera singola, ma solo accoppiata ad un altro riduttore.

Materiali

Cassa in lega di alluminio. Ingranaggi in acciaio 20MnCr5 (UNI7846) cementati, temprati, rinvenuti.

Design features (PC)

UK

The PC construction is modular and therefore it can be supplied as a separate unit to be mounted on any type of fitted geared motor (PAM). In this connection, the various possibilities of flange/output shafts can be found on page 23.

Fitting the pre-stage helical module on the main gear reducer is easily done as for any motor of type B14. The pre-stage unit cannot be used by itself, but only coupled with another gear reducer.

Materials

Case in aluminium alloy. Gears in case hardened, hardened, tempered steel 20MnCr5 (UNI7846).

Caractéristiques de construction (PC)

FR

La construction du précouple est modulaire et il peut donc être livré comme groupe séparé à monter sur n'importe quel type de motoréducteur prédisposé (PAM). A cet égard, les différentes possibilités de brides/arbre de sortie sont mentionnées à la page 23.

Le montage du précouple sur le réducteur principal s'effectue très facilement, comme pour tout autre moteur de forme B14.

Le précouple ne peut pas être utilisé tout seul, mais seulement accouplé à un autre réducteur.

Materiaux

Carcasse en alliage d'aluminium. Engrenages en acier 20MnCr5 (UNI7846) cémentés, trempés, revenus.

Baueigenschaften (PC)

DE

Die Bauweise der Übersetzungsvorstufe ist modular und kann daher als getrenntes Aggregat geliefert und auf einem Schneckengetriebe mit "PAM"-Flansch montiert werden. Die unterschiedlichen Kombinationsmöglichkeiten von Flanschen/Wellen zeigt Seite 23. Die Montage der Vorstufe am Hauptgetriebe kann sehr einfach wie bei jedem Motor im Bauform B14 durchgeführt werden.

Die Vorstufe kann nicht einzeln, sondern nur zusammen mit einem anderen Getriebe eingesetzt werden.

Werkstoffe

Gehäuse aus Alulegierung. Zahnräder aus Stahl 20MnCr5 (UNI7846), einsatzgehärtet.

Características de construcción (PC)

ES

La construcción de la pre-reducción es modular y por lo tanto puede ser entregada como grupo separado de montar sobre cualquier tipo de motorreductor predisposto (PAM). Las distintas posibilidades de bridas/ejes de salida son indicadas en la página 23. El montaje de la pre-reducción sobre el reductor principal se efectúa muy fácilmente, como para cualquier motor de forma B14.

El pre-reductor no puede ser utilizado directamente como reductor, solo puede ir acoplado a otro reductor.

Materiales

Caja de aleación de aluminio. Engranajes de acero 20MnCr5 (UNI7846) cementados, templados, revenidos.

设计特性 (PC)

CN

结构是模块化结构，因此可以作为独立单元供货，可以安装在任一种类型的合适的齿轮电机上 (PAM)。关于这一点，从第23页可以找到各种可能的相关法兰/输出轴。

对于任一种B14型电机而言，将前置级螺旋模块安装到主齿轮减速器上是一件轻而易举的事。

前置装置不能自己单独使用，只能与另一个齿轮减速器组合使用。

材料

铝合金外壳。硬化过的齿轮(回火钢 20MnCr5 (UNI7846))，精确地接地以渐开线为基础。

Montaggio motore elettrico (PC)

IT

Per il corretto montaggio del pignone sull'albero del motore occorre attenersi alle seguenti istruzioni:

- Pulire accuratamente l'albero del motore elettrico.
 - Togliere la linguetta del motore dalla sede.
 - Montare la boccia (1) sull'albero motore secondo l'orientamento indicato nello schema, utilizzando guarnizione liquida (7). Per facilitare il montaggio si può riscaldare la boccia a circa 70/80°C.
 - Montare la nuova linguetta (3) fornita a corredo al posto di quella precedentemente tolta.
 - Montare il pignone (4) adottando gli stessi accorgimenti descritti al punto (c).
 - Montare la rondella (5) e serrare tramite la vite (6).
 - Togliere il tappo di chiusura in gomma montato sulla sede dell'anello di tenuta, facendo attenzione in quanto il gruppo precoppia è già completo di lubrificante.
 - Montare l'anello di tenuta (2) e quindi il gruppo motore curando l'inserimento affinché non si danneggi il labbro dell'anello di tenuta.
- N.B. Per un corretto funzionamento, esente da vibrazioni e rumorosità, si consiglia di adottare motori MOTOVARIO.

Coupling to electric motor (PC)

UK

Correctly fitting the pinion on the electric motor shaft requires you keep to the following instructions:

- Thoroughly clean the electric motor shaft.
 - Remove the motor key from its seat.
 - Fit the bush (1) to the drive shaft as shown in the diagram, using liquid gasket (7). To make this easier, you can heat the bush to approximately 70/80°C.
 - Fit the new key (3) provided in place of the one removed beforehand.
 - Fit the pinion (4) taking the same precautions as described in point (c).
 - Fit the washer (5) and tighten with the screw (6).
 - Remove the rubber cap mounted on the seat of the oil seal, taking care since the pre-stage unit is already complete with lubricant.
 - Fit the oil seal (2) and then the motor assembly, taking care not to damage the lip of the oil seal.
- N.B. For correct operation, with no vibration or noise, it is recommended to use MOTOVARIO motors.

Montage du moteur électrique (PC)

FR

Pour le montage correct du pignon sur l'arbre du moteur électrique, il faut respecter les instructions suivantes:

- Nettoyer soigneusement l'arbre du moteur électrique.
 - Enlever la clavette du moteur de son siège.
 - Monter la douille (1) sur l'arbre-moteur suivant l'orientation indiquée dans le schéma, utilisant un joint liquide (7). Pour faciliter le montage, on peut chauffer la douille à environ 70/80°C.
 - Monter la nouvelle clavette (3) au lieu de celle précédemment enlevée.
 - Monter le pignon (4) en adoptant les mesures indiquées au point (c).
 - Monter la rondelle (5) et serrer à l'aide de la vis (6).
 - Enlever le bouchon en caoutchouc monté sur le siège de la bague d'étanchéité, en faisant attention, car le groupe précouple contient du lubrifiant.
 - Monter la bague d'étanchéité (2) et ensuite le groupe moteur avec beaucoup de soin, pour ne pas endommager la lèvre de la bague d'étanchéité.
- NOTE: Pour un fonctionnement correct, sans vibrations et bruits, on conseille d'utiliser des moteurs MOTOVARIO.

Montage des Elektromotors (PC)

DE

Für eine einwandfreie Montage des Ritzels auf der Welle des Elektromotors sind nachstehende Anweisungen zu beachten:

- Welle des Elektromotors sorgfältig reinigen.
- Motorseitige Paßfeder abnehmen.
- Buchse (1) auf die Motorwelle nach Schema aufziehen, mit flüssigem Dichtung (7). Hierzu Buchse auf ca. 70/80°C erwärmen und aufschumpfen.
- Neue Paßfeder (3) anstelle der ursprünglichen einsetzen.
- Ritzel (4) montieren (ggf. erwärmen).
- Scheibe (5) aufsetzen und mit Schraube (6) festziehen.
- Gummi-Verschlusskappe am Sitz des Dichtrings vorsichtig entfernen, da die Vorstufe mit Schmieröl gefüllt ist (Öffnung nach oben).
- Dichtring (2) und Motor montieren; dabei ist darauf zu achten, daß die Lippe des Dichtrings nicht beschädigt wird.

N.B. Für störungsfreie Funktion ohne Vibrationen und Geräuschentwicklung empfehlen wir MOTOVARIO Motore.

Montaje motor electrico (PC)

ES

Para el correcto montaje del piñon sobre el eje del motor eléctrico, es necesario respetar las siguientes instrucciones:

- Limpiar con cuidado el eje del motor eléctrico.
- Sacar la chaveta del motor.
- Montar el casquillo (1) sobre el eje motor según la orientación indicada en el esquema, utilizando junta líquida (7). Para facilitar el montaje, se puede calentar el casquillo a aprox. 70/80°C.
- Montar la nueva chaveta (3) entregada en lugar de la anteriormente sacada.
- Montar el piñon (4) adoptando las mismas precauciones indicadas al punto (c).
- Montar la arandela (5) y apretar con el tornillo (6).
- Sacar con cuidado el tapón de cierre de goma montado en el asiento del anillo de retén, porque el pre-reductor par está equipado de lubricante.
- Montar el retén (2) y luego el grupo motor con mucho cuidado para no dañar el labio del retén.

Nota: para un correcto funcionamiento sin vibraciones ni ruidos, se aconseja montar motores MOTOVARIO.

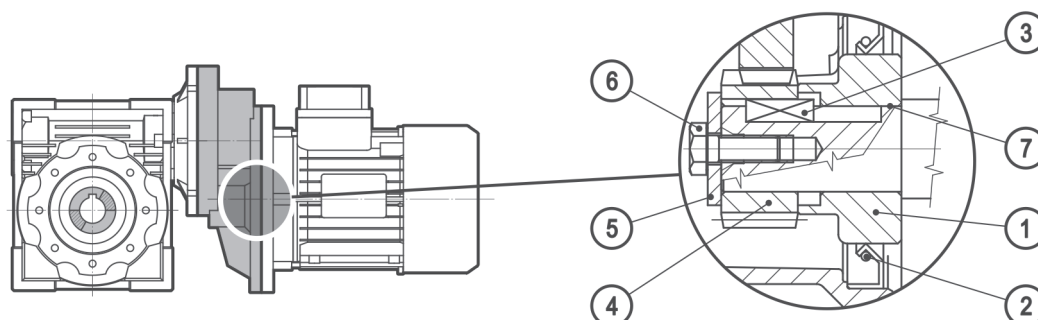
连接到电机 (PC)

CN

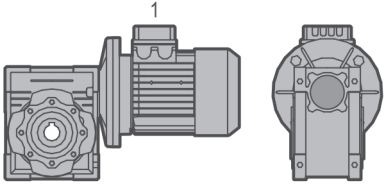
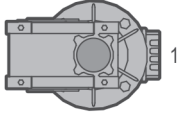
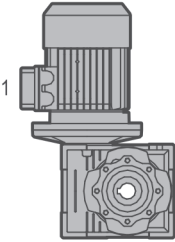
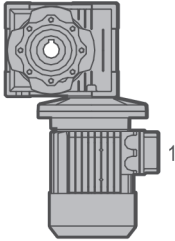
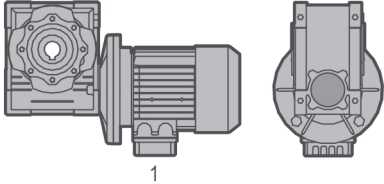
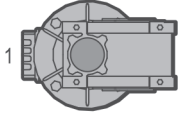
正确地将小齿轮装到电机轴上，这需要遵守以下几点说明：

- 彻底清洁电机轴。
- 拆下电机机座上的电机锁销。
- 将套筒 (1) 装到驱动轴上，如图所示，使用液体垫圈 (7) 为了简便起见，可以将套筒加热至 70/80°C。
- 装好提供的新键销 (3)，替换先前拆卸下的键销。
- 装好小齿轮 (4)，同时遵守上述 (c) 点中的相同的注意事项。
- 将垫圈 (5) 装好，用螺丝 (6) 上紧。
- 拆下装在油封座上的橡胶盖，注意前置装置已经全部上过润滑油。
- 装好油封 (2)，然后是电机组件，注意不要损坏油封口盖。

注：正确的行动，没有振动或噪音，建议使用 MOTOVARIO 汽车。



NMRV - Piazzamento / Mounting positions / Pos. de montage / Einbaulage / Pos. de montaje / 安装位置

NMRV - NRV			
NMRV...U - B3	B6	V5	V6
			
B8	B7		
			

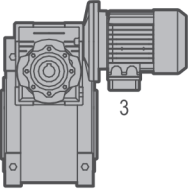
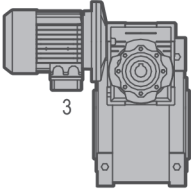
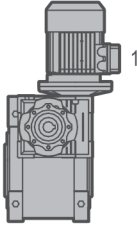
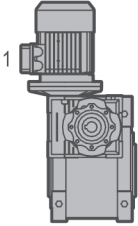
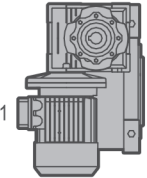
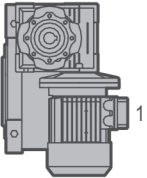
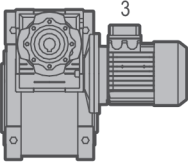
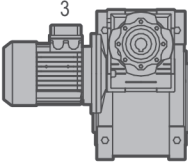
- La versione "U" è relativa alle gr.NMRV 025-075 e NRV 030-063. Per queste grandezze non è necessario specificare la posizione di piazzamento.
- "U" version is related to sizes from NMRV 025-075 and NRV 030-063. For these sizes it is not necessary to specify mounting position.
- La version "U" se réfère aux tailles de NMRV 025-075 et NRV 030-063. Pour ces tailles il n'est pas nécessaire d'indiquer la position de montage.
- Die Ausführung "U" bezieht sich auf die Baugröße von NMRV 025-075 und NRV 030-063. Für diesen Baugrößen ist die Angabe der Einbaulage nicht erforderlich zu spezifizieren
- La version "U" se refiere a los tamanos de NMRV 025-075 y NRV 030-063. Para estos tamaño no es necesario especificar la posición de montaje.
- "U"安装方式只适用于NMRV 025-075 和 NRV 030-063的型号。在此型号范围内，不用注明安装位置。

- Per le posizioni di piazzamento verticali verificare quanto detto a pag. 6 - 7.
- For vertical positions, check with pages 6 - 7.
- Pour les positions de montage verticales, voir pages 6 et 7.
- Für die vertikalen Einbaulagen siehe Seite 6 - 7.
- Para las posiciones de montaje verticales, ver las páginas 6 - 7.
- 如要垂直安装，请参考第 6 - 7 页。

- Per le posizioni di piazzamento non previste occorre rivolgersi al ns. Servizio tecnico.
- For positions not envisaged, it is necessary to call our Technical Service.
- Pour les positions de montage non prévues, contacter notre S.ce technique.
- Für nicht angegebene Einbaulagen setzen Sie sich bitte mit unserem Kundendienst in Verbindung.
- Para las posiciones de montaje no previstas, es necesario ponerse en contacto con nuestro Servicio técnico.
- 对于未列出的安装位置，必须联系我们的服务技术部门。

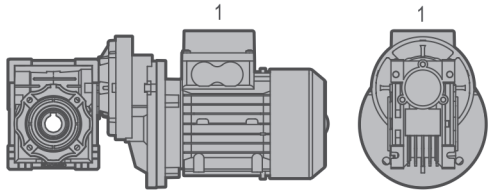
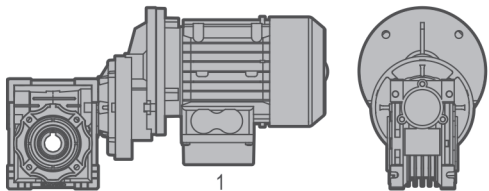
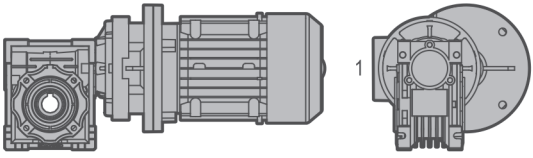
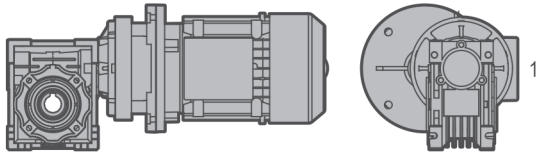
- Se non diversamente specificato le posizioni standard sono B3.
- Unless specified otherwise, the standard positions are B3.
- Si non spécifié, les positions standard sont B3.
- Falls nicht anders angegeben, sind B3 die Standardeinbaulagen.
- Si no se especifica el contrario, las posiciones estándar son B3.
- 除非另有其它规定 B3 是标准位置。

NMRV+NMRV - Esecuzione / Execution / Exécution / Paarungsform / Ejecución / 执行

NMRV-NMRV / NRV-NMRV			
AS1	AS2	VS1	VS2
			
PS1	PS2	BS1	BS2
			

- L'esecuzione determina la posizione di montaggio del 1° riduttore rispetto al 2° riduttore.
- The position of the 1st reducer with respect to the 2nd gear reducer depend on the version.
- L'exécution détermine la position de montage du première réducteur par rapport au second.
- Die Paarungsform legt die Einbauanordnung des 1.
- La ejecución determina la posición de montaje del premier reductor respecto del segundo.
- 第一个减速器相对于第二个齿轮减速器的位置取决于安装方式。
- La posizione di piazzamento va riferita al 2° riduttore, per le posizioni previste vedere a pag. 30.
- The specified mounting position refers to the 2nd gear reducer. See page 30 for the possible mounting positions.
- La position de montage se rapporte au deuxième réducteur; pour les positions prévues, voir page 30.
- Die Bauform bezieht sich auf das 2. Getriebe, siehe Seite 30 die verschiedenen Möglichkeiten.
- La posición de instalación se refiere al segundo reductor; en relación a las posiciones previstas ver pág. 30.
- 规定的安装位置，是指第二个齿轮减速器。有关可能的安装位置详情，请参阅第30页。
- Se non diversamente specificato in fase d'ordine il gruppo viene fornito in esecuzione BS2.
- Unless otherwise specified at the time of order, combination groups are supplied in version BS2.
- Sauf indication contraire à la commande, l'ensemble est livré ex exécution BS2.
- Getriebe fest. Sofern nicht speziell in der Bestellbezeichnung angeführt, wird das Getriebe in BS2 Form geliefert.
- Salvo diversas especificaciones requeridas en el pedido, el grupo es suministrado en ejecución BS2.
- 除非在订货时另有说明，否则组合件都将以BS2版本方式提供。

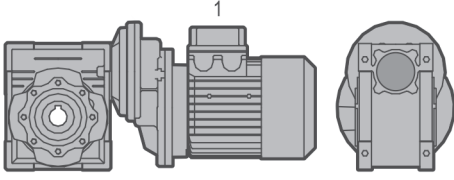
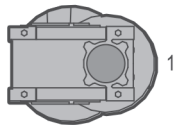
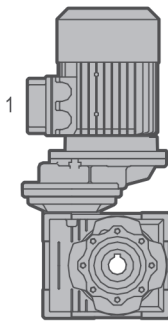
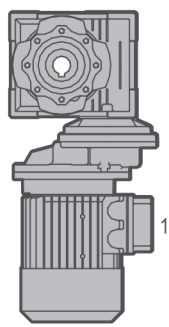
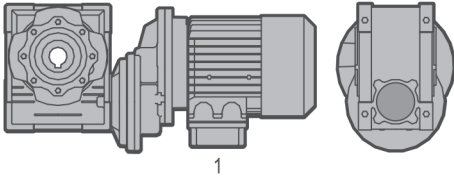
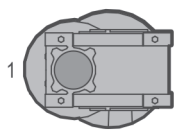
PC+NMRV - Esecuzione / Execution / Exécution / Paarungsform / Ejecución / 执行

PC - NMRV	
BS	AS
	
VS	PS
	

- Se non diversamente specificato le posizioni standard sono BS/B3.
- Unless specified otherwise, the standard positions are BS/B3.
- Si non spécifié, les positions standard sont BS/B3.
- Falls nicht anders angegeben, sind BS/B3 die Standardeinbautagen.
- Si no se especifica el contrario, las posiciones estándar son BS/B3.
- 除非另有其它规定，BS/B3 是标准位置。

- N.B.: In fase d'ordine occorre sempre specificare l'esecuzione ed il piazzamento.
- N.B.: When ordering, please always specify execution and mounting position.
- N.B.: Nous vous prions de toujours spécifier sur vos commandes, l'exécution et la position de montage.
- N.B.: Bei Auftragserteilung bitten wir um die Paarungsform und Einbaulage immer genau anzugeben.
- N.B.: En cada pedido especificar siempre la versión y la posición de montaje.
- 注：订货时，务必指明执行位置和安装位置。

PC+NMRV - Piazzamento / Mounting positions / Pos. de montage / Einbaulage / Pos. de montaje / 安装位置


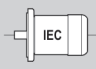
PC - NMRV			
B3	B6	V5	V6
			
			

- Per NMRV 030-075 il piazzamento è U e vale per le posizioni B3-B6-B7-B8-V5-V6.
- For NMRV 030-075 mounting position is U and it is valid for positions B3-B6-B7-B8-V5-V6.
- Pour NMRV 030-075 la position de montage est U et est valable aussi pour les positions B3-B6-B7-B8-V5-V6.
- Auf NMRV 030-075 ist die Einbaulage U und sie ist gültig für Einbaulagen B3-B6-B7-B8-V5-V6.
- Para NMRV 030-075 la posición de montaje es U y es válida para las posiciones B3-B6-B7-B8-V5-V6.
- 对于NMRV 030-075,安装位置是 U, 且对 B3-B6-B7-B8-V5-V6 等位置均有效。


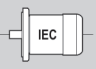
- Per NMRV 090-105 il piazzamento B3 vale anche per B6-B7-B8. Piazzamenti V5 e V6 sono singoli.
- For NMRV 090-105 mounting position B3 is valid also for B6-B7-B8. Mounting positions V5 and V6 must be specified.
- Pour NMRV 090-105 la position de montage B3 est valable aussi pour les positions B6-B7-B8. Les positions de montage V5 et V6 doivent être spécifiées.
- Auf NMRV 090-105 ist die Einbaulage B3 gültig auch für B6-B7-B8. Einbaulagen V5 und V6 müssen genau angegeben sein.
- Para NMRV090-105 la posición de montaje B3 es válida también para las posiciones B6-B7-B8. Las posiciones de montaje V5-V6 tienen que ser especificadas.
- 对于 NMRV090-105, 安装位置是B3 也对 B6-B7-B8 有效。 必须规定安装位置 V5 和V6。

- Per NMRV 110-150 i piazzamenti B3-B6-B7-B8-V5-V6 sono singoli.
- For NMRV 110-150 mounting positions B3-B6-B7-B8-V5-V6 must be specified.
- Pour NMRV 110-150 les positions de montage B3-B6-B7-B8-V5-V6 doivent être spécifiées.
- Auf NMRV 110-150 müssen die Einbaulagen B3-B6-B7-B8-V5-V6 genau angegeben sein.
- Para NMRV110-150 las posiciones de montaje B3-B6-B7-B8-V5-V6 tienen que ser especificadas.
- 对于 NMRV110-150, 必须规定 B3-B6-B7-B8-V5-V6 等安装位置。


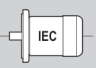
**NMRV - Prestazioni / Performance / Performances /
Leistungen / Prestaciones / 性能**
0,06 kW

n2 [1/min]	M2 [Nm]	f.s.	i			Fr [N]
280,0	2	6,2	5	NMRV025	56A4	439
186,7	3	4,2	7,5	NMRV025	56A4	503
140,0	3	3,5	10	NMRV025	56A4	553
93,3	5	2,5	15	NMRV025	56A4	633
70,0	6	2,0	20	NMRV025	56A4	697
46,7	8	1,6	30	NMRV025	56A4	798
35,0	10	1,3	40	NMRV025	56A4	878
28,0	12	0,9	50	NMRV025	56A4	946
23,3	14	0,7	60	NMRV025	56A4	1006
180,0	3	4,8	5	NMRV025	56B6	509
120,0	4	3,2	7,5	NMRV025	56B6	583
90,0	5	2,7	10	NMRV025	56B6	641
60,0	7	1,9	15	NMRV025	56B6	734
45,0	9	1,4	20	NMRV025	56B6	808
30,0	12	1,2	30	NMRV025	56B6	925
22,5	15	0,9	40	NMRV025	56B6	1018
18,0	18	0,7	50	NMRV025	56B6	1096
280,0	2	10,7	5	NMRV030	56A4	597
186,7	3	7,3	7,5	NMRV030	56A4	683
140,0	3	5,6	10	NMRV030	56A4	752
93,3	5	4,0	15	NMRV030	56A4	861
70,0	6	3,0	20	NMRV030	56A4	948
56,0	7	3,1	25	NMRV030	56A4	1021
46,7	8	2,6	30	NMRV030	56A4	1085
35,0	10	1,9	40	NMRV030	56A4	1194
28,0	11	1,6	50	NMRV030	56A4	1286
23,3	13	1,3	60	NMRV030	56A4	1367
17,5	15	0,9	80	NMRV030	56A4	1504
15,0	18	0,9	60	NMRV030	56B6	1583
14,0	25	1,3	100	NMRV025/030	56A4	1620
9,3	32	0,9	150	NMRV025/030	56A4	1830
7,0	41	0,7	200	NMRV025/030	56A4	1830
5,6	44	0,8	250	NMRV025/030	56A4	1830
18,0	18	2,5	50	NMRV040	56B6	2868
15,0	21	2,0	60	NMRV040	56B6	3047
11,3	25	1,4	80	NMRV040	56B6	3354
9,0	28	1,1	100	NMRV040	56B6	3490
4,7	59	1,2	300	NMRV025/040	56A4	3490
3,5	71	0,9	400	NMRV025/040	56A4	3490
2,8	82	0,7	500	NMRV025/040	56A4	3490
2,3	101	0,6	600	NMRV025/040	56A4	3490
1,9	116	0,5	750	NMRV025/040	56A4	3490
1,6	143	0,5	900	NMRV025/040	56A4	3490
1,2	171	0,4	1200	NMRV025/040	56A4	3490
0,9	197	0,3	1500	NMRV025/040	56A4	3490
0,8	217	0,3	1800	NMRV025/040	56A4	3490
0,6	268	0,2	2400	NMRV025/040	56A4	3490
0,5	324	0,2	3000	NMRV025/040	56A4	3490
0,4	294	0,1	4000	NMRV025/040	56A4	3490
0,3	356	0,1	5000	NMRV025/040	56A4	3490
4,7	60	1,2	300	NMRV030/040	56A4	3490
3,5	72	0,9	400	NMRV030/040	56A4	3490
2,8	98	0,6	500	NMRV030/040	56A4	3490
2,3	107	0,7	600	NMRV030/040	56A4	3490


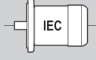
0,06 kW

n2 [1/min]	M2 [Nm]	f.s.	i			Fr [N]
1,9	125	0,6	750	NMRV030/040	56A4	3490
1,6	143	0,5	900	NMRV030/040	56A4	3490
1,2	172	0,4	1200	NMRV030/040	56A4	3490
0,9	203	0,4	1500	NMRV030/040	56A4	3490
0,8	226	0,3	1800	NMRV030/040	56A4	3490
0,58	271	0,2	2400	NMRV030/040	56A4	3490
0,4	312	0,2	3200	NMRV030/040	56A4	3490
0,4	367	0,1	4000	NMRV030/040	56A4	3490
0,28	401	0,1	5000	NMRV030/040	56A4	3490
1,6	146	1,0	900	NMRV030/050	56A4	4840
1,2	175	0,7	1200	NMRV030/050	56A4	4840
0,93	206	0,7	1500	NMRV030/050	56A4	4840
0,78	230	0,6	1800	NMRV030/050	56A4	4840
0,6	276	0,4	2400	NMRV030/050	56A4	4840
0,5	319	0,4	3000	NMRV030/050	56A4	4840
0,35	367	0,2	4000	NMRV030/050	56A4	4840
0,29	409	0,2	4800	NMRV030/050	56A4	4840
0,93	211	1,0	1500	NMRV030/063	56A4	6270
0,78	233	0,8	1800	NMRV030/063	56A4	6270
0,58	286	0,8	2400	NMRV030/063	56A4	6270
0,47	332	0,7	3000	NMRV030/063	56A4	6270
0,35	385	0,4	4000	NMRV030/063	56A4	6270
0,28	424	0,4	5000	NMRV030/063	56A4	6270
0,58	342	1,1	2400	NMRV040/075	56A4	7380
0,47	391	0,8	3000	NMRV040/075	56A4	7380
0,35	464	0,5	4000	NMRV040/075	56A4	7380
0,28	516	0,4	5000	NMRV040/075	56A4	7380
0,47	420	1,3	3000	NMRV040/090	56A4	8180
0,35	505	0,9	4000	NMRV040/090	56A4	8180
0,28	567	0,7	5000	NMRV040/090	56A4	8180


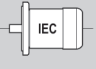
0,09 kW

n2 [1/min]	M2 [Nm]	f.s.	i			Fr [N]
560,0	1	5,9	5	NMRV025	56A2	349
373,3	2	3,9	7,5	NMRV025	56A2	399
280,0	3	3,4	10	NMRV025	56A2	439
186,7	4	2,4	15	NMRV025	56A2	503
140,0	5	1,9	20	NMRV025	56A2	553
93,3	7	1,3	30	NMRV025	56A2	633
70,0	8	1,1	40	NMRV025	56A2	697
56,0	10	0,9	50	NMRV025	56A2	751
280,0	3	4,1	5	NMRV025	56B4	439
186,7	4	2,8	7,5	NMRV025	56B4	503
140,0	5	2,4	10	NMRV025	56B4	553
93,3	7	1,6	15	NMRV025	56B4	633
70,0	9	1,3	20	NMRV025	56B4	697
46,7	12	1,1	30	NMRV025	56B4	798
35,0	15	0,9	40	NMRV025	56B4	878
560,0	1	8,8	5	NMRV030	56A2	474
373,3	2	6,5	7,5	NMRV030	56A2	542
280,0	3	4,9	10	NMRV030	56A2	597
186,7	4	3,4	15	NMRV030	56A2	683
140,0	5	2,5	20	NMRV030	56A2	752
112,0	6	2,8	25	NMRV030	56A2	810
93,3	7	2,3	30	NMRV030	56A2	861


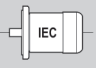
0,09 kW

n2 [1/min]	M2 [Nm]	f.s.	i			Fr [N]
70,0	8	1,7	40	NMRV030	56A2	948
56,0	10	1,3	50	NMRV030	56A2	1021
46,7	11	1,1	60	NMRV030	56A2	1085
35,0	13	0,8	80	NMRV030	56A2	1194
280,0	3	7,1	5	NMRV030	56B4	597
186,7	4	4,9	7,5	NMRV030	56B4	683
140,0	5	3,7	10	NMRV030	56B4	752
93,3	7	2,6	15	NMRV030	56B4	861
70,0	9	2,0	20	NMRV030	56B4	948
56,0	11	2,1	25	NMRV030	56B4	1021
46,7	12	1,7	30	NMRV030	56B4	1085
35,0	15	1,3	40	NMRV030	56B4	1194
28,0	17	1,0	50	NMRV030	56B4	1286
23,3	19	0,8	60	NMRV030	56B4	1367
180,0	4	5,2	5	NMRV030	63A6	692
120,0	6	3,5	7,5	NMRV030	63A6	792
90,0	8	2,7	10	NMRV030	63A6	871
60,0	11	2,0	15	NMRV030	63A6	997
45,0	14	1,5	20	NMRV030	63A6	1098
36,0	16	1,5	25	NMRV030	63A6	1183
30,0	18	1,2	30	NMRV030	63A6	1257
22,5	21	1,0	40	NMRV030	63A6	1383
18,0	25	0,8	50	NMRV030	63A6	1490
28,0	20	1,6	100	NMRV025/030	56A2	1286
18,7	25	1,1	150	NMRV025/030	56A2	1472
14,0	33	0,9	200	NMRV025/030	56A2	1620
14,0	38	0,8	100	NMRV025/030	56B4	1620
9,3	49	0,6	150	NMRV025/030	56B4	1830
7,0	62	0,5	200	NMRV025/030	56B4	1830
5,6	66	0,5	250	NMRV025/030	56B4	1830
4,7	75	0,4	300	NMRV025/030	56B4	1830
3,5	107	0,3	400	NMRV025/030	56B4	1830
2,8	115	0,3	500	NMRV025/030	56B4	1830
2,3	135	0,2	600	NMRV025/030	56B4	1830
1,9	151	0,2	750	NMRV025/030	56B4	1830
1,6	178	0,2	900	NMRV025/030	56B4	1830
1,2	212	0,1	1200	NMRV025/030	56B4	1830
0,9	247	0,1	1500	NMRV025/030	56B4	1830
0,78	304	0,1	1800	NMRV025/030	56B4	1830
0,58	340	0,1	2400	NMRV025/030	56B4	1830
0,47	405	0,1	3000	NMRV025/030	56B4	1830
28,0	19	2,2	50	NMRV040	56B4	2475
23,3	22	1,8	60	NMRV040	56B4	2630
17,5	26	1,3	80	NMRV040	56B4	2895
14,0	29	1,0	100	NMRV040	56B4	3118
30,0	19	2,8	30	NMRV040	63A6	2419
22,5	24	2,1	40	NMRV040	63A6	2662
18,0	28	1,7	50	NMRV040	63A6	2868
15,0	32	1,3	60	NMRV040	63A6	3047
11,3	37	0,9	80	NMRV040	63A6	3354
9,0	42	0,8	100	NMRV040	63A6	3490
12,0	47	1,3	75	PC063+NMRV040	63A6	3283
10,0	51	1,4	90	PC063+NMRV040	63A6	3488
7,5	62	1,1	120	PC063+NMRV040	63A6	3490
6,0	72	0,8	150	PC063+NMRV040	63A6	3490
5,0	79	0,7	180	PC063+NMRV040	63A6	3490
9,3	45	1,6	300	NMRV025/040	56A2	3490
7,0	54	1,2	400	NMRV025/040	56A2	3490


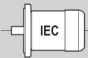
0,09 kW

n2 [1/min]	M2 [Nm]	f.s.	i			Fr [N]
5,6	77	0,8	500	NMRV025/040	56A2	3490
4,7	90	0,8	300	NMRV030/040	56B4	3490
15,0	32	2,4	60	NMRV050	63A6	4183
11,3	38	1,8	80	NMRV050	63A6	4604
9,0	43	1,3	100	NMRV050	63A6	4840
6,0	73	1,6	150	PC063+NMRV050	63A6	4840
5,0	81	1,3	180	PC063+NMRV050	63A6	4840
3,8	94	0,9	240	PC063+NMRV050	63A6	4840
3,0	106	0,7	300	PC063+NMRV050	63A6	4840
3,5	110	1,1	400	NMRV030/050	56B4	4840
2,8	127	0,9	500	NMRV030/050	56B4	4840
2,3	164	0,9	600	NMRV030/050	56B4	4840
1,9	191	0,8	750	NMRV030/050	56B4	4840
1,6	219	0,7	900	NMRV030/050	56B4	4840
3,8	99	1,7	240	PC063+NMRV063	63A6	6270
3,0	109	1,4	300	PC063+NMRV063	63A6	6270
1,6	207	1,0	900	NMRV030/063	56B4	6270
1,2	272	0,8	1200	NMRV030/063	56B4	6270
0,93	316	0,7	1500	NMRV030/063	56B4	6270
0,93	371	1,1	1500	NMRV040/075	56B4	7380
0,78	417	0,9	1800	NMRV040/075	56B4	7380
0,58	513	0,7	2400	NMRV040/075	56B4	7380
0,47	630	0,9	3000	NMRV040/090	56B4	8180
0,35	758	0,6	4000	NMRV040/090	56B4	8180


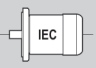
0,12 kW

n2 [1/min]	M2 [Nm]	f.s.	i			Fr [N]
560,0	2	4,4	5	NMRV025	56B2	349
373,3	3	3,0	7,5	NMRV025	56B2	399
280,0	4	2,6	10	NMRV025	56B2	439
186,7	5	1,8	15	NMRV025	56B2	503
140,0	6	1,4	20	NMRV025	56B2	553
93,3	9	1,0	30	NMRV025	56B2	633
70,0	11	0,8	40	NMRV025	56B2	697
280,0	4	5,3	5	NMRV030	63A4	597
186,7	5	3,6	7,5	NMRV030	63A4	683
140,0	7	2,8	10	NMRV030	63A4	752
93,3	10	2,0	15	NMRV030	63A4	861
70,0	12	1,5	20	NMRV030	63A4	948
56,0	14	1,6	25	NMRV030	63A4	1021
46,7	16	1,3	30	NMRV030	63A4	1085
35,0	20	1,0	40	NMRV030	63A4	1194
28,0	23	0,8	50	NMRV030	63A4	1286
180,0	5	3,9	5	NMRV030	63B6	692
120,0	8	2,6	7,5	NMRV030	63B6	792
90,0	10	2,0	10	NMRV030	63B6	871
60,0	14	1,5	15	NMRV030	63B6	997
45,0	18	1,1	20	NMRV030	63B6	1098
36,0	21	1,2	25	NMRV030	63B6	1183
30,0	24	0,9	30	NMRV030	63B6	1257
46,7	17	2,8	30	NMRV040	63A4	2087
35,0	22	2,1	40	NMRV040	63A4	2298
28,0	26	1,6	50	NMRV040	63A4	2475
23,3	29	1,3	60	NMRV040	63A4	2630
17,5	35	1,0	80	NMRV040	63A4	2895


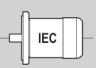
0,12 kW

n2 [1/min]	M2 [Nm]	f.s.	i			Fr [N]
14,0	39	0,7	100	NMRV040	63A4	3118
30,0	26	2,1	30	NMRV040	63B6	2419
22,5	32	1,6	40	NMRV040	63B6	2662
18,0	37	1,2	50	NMRV040	63B6	2868
15,0	42	1,0	60	NMRV040	63B6	3047
18,7	42	1,2	75	PC063+NMRV040	63A4	2833
15,6	46	1,2	90	PC063+NMRV040	63A4	3011
11,7	57	0,9	120	PC063+NMRV040	63A4	3314
9,3	66	0,7	150	PC063+NMRV040	63A4	3490
7,8	74	0,6	180	PC063+NMRV040	63A4	3490
12,0	62	1,0	75	PC063+NMRV040	63B6	3283
10,0	68	1,1	90	PC063+NMRV040	63B6	3488
7,5	83	0,8	120	PC063+NMRV040	63B6	3490
23,3	29	2,4	60	NMRV050	63A4	3610
17,5	35	1,8	80	NMRV050	63A4	3973
14,0	41	1,3	100	NMRV050	63A4	4280
22,5	33	2,7	40	NMRV050	63B6	3654
18,0	38	2,1	50	NMRV050	63B6	3936
15,0	43	1,8	60	NMRV050	63B6	4183
11,3	51	1,3	80	NMRV050	63B6	4604
9,0	57	1,0	100	NMRV050	63B6	4840
9,3	68	1,3	150	PC063+NMRV050	63A4	4840
7,8	75	1,1	180	PC063+NMRV050	63A4	4840
5,8	88	0,8	240	PC063+NMRV050	63A4	4840
4,7	98	0,7	300	PC063+NMRV050	63A4	4840
12,0	63	1,7	75	PC063+NMRV050	63B6	4506
10,0	70	2,1	90	PC063+NMRV050	63B6	4788
7,5	84	1,5	120	PC063+NMRV050	63B6	4840
6,0	97	1,2	150	PC063+NMRV050	63B6	4840
5,0	108	1,0	180	PC063+NMRV050	63B6	4840
3,8	125	0,7	240	PC063+NMRV050	63B6	4840
4,7	122	1,2	300	NMRV030/050	63A4	4840
3,5	147	0,8	400	NMRV030/050	63A4	4840
2,8	170	0,7	500	NMRV030/050	63A4	4840
5,8	92	1,5	240	PC063+NMRV063	63A4	6270
4,7	103	1,2	300	PC063+NMRV063	63A4	6270
6,0	101	2,1	150	PC063+NMRV063	63B6	6270
5,0	112	1,8	180	PC063+NMRV063	63B6	6270
3,8	131	1,3	240	PC063+NMRV063	63B6	6270
3,0	145	1,0	300	PC063+NMRV063	63B6	6270
2,8	177	1,2	500	NMRV030/063	63A4	6270
2,3	215	1,1	600	NMRV030/063	63A4	6270
1,9	249	0,9	750	NMRV030/063	63A4	6270
1,6	335	1,2	900	NMRV040/075	63A4	7380
1,2	411	0,9	1200	NMRV040/075	63A4	7380
0,78	565	0,9	1800	NMRV040/090	63A4	8180
0,58	719	0,8	2400	NMRV040/090	63A4	8180
0,47	914	1,1	3000	NMRV050/105	63A4	10320
0,35	1111	0,7	4000	NMRV050/105	63A4	10320
0,28	1257	0,6	5000	NMRV050/105	63A4	10320
0,47	914	1,2	3000	NMRV050/110	63A4	10320
0,35	1111	0,7	4000	NMRV050/110	63A4	10320
0,28	1257	0,6	5000	NMRV050/110	63A4	10320


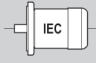
0,15 kW

n2 [1/min]	M2 [Nm]	f.s.	i			Fr [N]
180,0	7	3,1	5	NMRV030	63C6	692
120,0	10	2,1	7,5	NMRV030	63C6	792
90,0	13	1,6	10	NMRV030	63C6	871
60,0	18	1,2	15	NMRV030	63C6	997
45,0	23	0,9	20	NMRV030	63C6	1098
60,0	19	2,7	15	NMRV040	63C6	1920
45,0	24	2,0	20	NMRV040	63C6	2113
36,0	29	1,5	25	NMRV040	63C6	2276
30,0	32	1,7	30	NMRV040	63C6	2419
22,5	40	1,2	40	NMRV040	63C6	2662
18,0	46	1,0	50	NMRV040	63C6	2868
18,0	48	1,7	50	NMRV050	63C6	3936
15,0	53	1,4	60	NMRV050	63C6	4183
11,3	64	1,1	80	NMRV050	63C6	4604
10,0	87	1,7	90	PC063+NMRV050	63C6	4788
7,5	105	1,2	120	PC063+NMRV050	63C6	4840
6,0	127	1,7	150	PC063+NMRV063	63C6	6270
5,0	140	1,4	180	PC063+NMRV063	63C6	6270


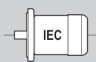
0,18 kW

n2 [1/min]	M2 [Nm]	f.s.	i			Fr [N]
560,0	3	4,4	5	NMRV030	63A2	474
373,3	4	3,2	7,5	NMRV030	63A2	542
280,0	5	2,5	10	NMRV030	63A2	597
186,7	8	1,7	15	NMRV030	63A2	683
140,0	10	1,2	20	NMRV030	63A2	752
112,0	12	1,4	25	NMRV030	63A2	810
93,3	13	1,1	30	NMRV030	63A2	861
70,0	16	0,9	40	NMRV030	63A2	948
280,0	5	3,6	5	NMRV030	63B4	597
186,7	8	2,4	7,5	NMRV030	63B4	683
140,0	10	1,9	10	NMRV030	63B4	752
93,3	14	1,3	15	NMRV030	63B4	861
70,0	18	1,0	20	NMRV030	63B4	948
56,0	21	1,0	25	NMRV030	63B4	1021
46,7	24	0,9	30	NMRV030	63B4	1085
93,3	14	2,4	30	NMRV040	63A2	1657
70,0	18	1,7	40	NMRV040	63A2	1824
56,0	21	1,4	50	NMRV040	63A2	1964
70,0	19	2,2	20	NMRV040	63B4	1824
56,0	23	1,7	25	NMRV040	63B4	1964
46,7	26	1,8	30	NMRV040	63B4	2087
35,0	32	1,4	40	NMRV040	63B4	2298
28,0	39	1,1	50	NMRV040	63B4	2475
23,3	43	0,9	60	NMRV040	63B4	2630
45,0	29	1,7	20	NMRV040	71A6	2113
36,0	35	1,3	25	NMRV040	71A6	2276
30,0	38	1,4	30	NMRV040	71A6	2419
22,5	48	1,0	40	NMRV040	71A6	2662
18,7	64	0,8	75	PC063+NMRV040	63B4	2833
15,6	70	0,8	90	PC063+NMRV040	63B4	3011
11,7	85	0,6	120	PC063+NMRV040	63B4	3314
46,7	25	2,0	60	NMRV050	63A2	2865
35,0	30	1,5	80	NMRV050	63A2	3153
28,0	35	1,1	100	NMRV050	63A2	3397


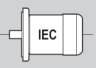
0,18 kW

n2 [1/min]	M2 [Nm]	f.s.	i			Fr [N]
35,0	33	2,5	40	NMRV050	63B4	3153
28,0	39	2,0	50	NMRV050	63B4	3397
23,3	44	1,6	60	NMRV050	63B4	3610
17,5	53	1,2	80	NMRV050	63B4	3973
14,0	61	0,9	100	NMRV050	63B4	4280
18,0	57	1,4	50	NMRV050	71A6	3936
15,0	64	1,2	60	NMRV050	71A6	4183
11,3	76	0,9	80	NMRV050	71A6	4604
18,7	64	1,4	75	PC063+NMRV050	63B4	3889
15,6	71	1,5	90	PC063+NMRV050	63B4	4132
11,7	87	1,1	120	PC063+NMRV050	63B4	4548
9,3	101	0,9	150	PC063+NMRV050	63B4	4840
7,8	113	0,7	180	PC063+NMRV050	63B4	4840
5,8	133	0,6	240	PC063+NMRV050	63B4	4840
12,0	95	1,2	75	PC071+NMRV050	71A6	4506
10,0	105	1,4	90	PC071+NMRV050	71A6	4788
7,5	126	1,0	120	PC071+NMRV050	71A6	4840
15,0	68	2,1	60	NMRV063	71A6	5467
11,3	81	1,6	80	NMRV063	71A6	6018
9,0	92	1,4	100	NMRV063	71A6	6270
9,3	103	1,7	150	PC063+NMRV063	63B4	6270
7,8	117	1,4	180	PC063+NMRV063	63B4	6270
5,8	139	1,0	240	PC063+NMRV063	63B4	6270
4,7	155	0,8	300	PC063+NMRV063	63B4	6270
12,0	97	2,2	75	PC071+NMRV063	71A6	5889
10,0	107	2,4	90	PC071+NMRV063	71A6	6259
7,5	131	1,8	120	PC071+NMRV063	71A6	6270
6,0	152	1,4	150	PC071+NMRV063	71A6	6270
5,0	168	1,2	180	PC071+NMRV063	71A6	6270
3,8	197	0,9	240	PC071+NMRV063	71A6	6270
3,0	218	0,7	300	PC071+NMRV063	71A6	6270
3,5	228	1,0	400	NMRV030/063	63B4	6270
2,8	265	0,8	500	NMRV030/063	63B4	6270
5,0	179	1,7	180	PC071+NMRV075	71A6	7380
3,8	211	1,2	240	PC071+NMRV075	71A6	7380
3,0	235	1,0	300	PC071+NMRV075	71A6	7380
2,3	372	1,0	600	NMRV040/075	63B4	7380
1,9	448	0,9	750	NMRV040/075	63B4	7380
1,6	502	0,8	900	NMRV040/075	63B4	7380
1,2	649	0,9	1200	NMRV040/090	63B4	8180
0,93	758	0,7	1500	NMRV040/090	63B4	8180
0,78	888	1,2	1800	NMRV050/105	63B4	10320
0,58	1149	0,9	2400	NMRV050/105	63B4	10320
0,78	888	1,4	1800	NMRV050/110	63B4	10320
0,58	1149	1,0	2400	NMRV050/110	63B4	10320


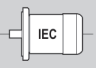
0,22 kW

n2 [1/min]	M2 [Nm]	f.s.	i			Fr [N]
280,0	7	2,9	5	NMRV030	63C4	597
186,7	10	2,0	7,5	NMRV030	63C4	683
140,0	12	1,5	10	NMRV030	63C4	752
93,3	18	1,1	15	NMRV030	63C4	861
70,0	22	0,8	20	NMRV030	63C4	948
93,3	19	2,4	15	NMRV040	63C4	1657
70,0	24	1,8	20	NMRV040	63C4	1824


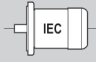
0,22 kW

n2 [1/min]	M2 [Nm]	f.s.	i			Fr [N]
56,0	29	1,4	25	NMRV040	63C4	1964
46,7	32	1,5	30	NMRV040	63C4	2087
35,0	40	1,1	40	NMRV040	63C4	2298
28,0	47	0,9	50	NMRV040	63C4	2475
28,0	48	1,6	50	NMRV050	63C4	3397
23,3	54	1,3	60	NMRV050	63C4	3610
17,5	65	1,0	80	NMRV050	63C4	3973
18,7	78	1,2	75	PC063+NMRV050	63C4	3889
15,6	86	1,2	90	PC063+NMRV050	63C4	4132
11,7	106	0,9	120	PC063+NMRV050	63C4	4548
9,3	126	1,4	150	PC063+NMRV063	63C4	6270
7,8	143	1,1	180	PC063+NMRV063	63C4	6270
4,7	214	1,1	300	NMRV030/063	63C4	6270
3,5	279	0,8	400	NMRV030/063	63C4	6270


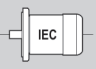
0,25 kW

n2 [1/min]	M2 [Nm]	f.s.	i			Fr [N]
560,0	4	3,2	5	NMRV030	63B2	474
373,3	6	2,3	7,5	NMRV030	63B2	542
280,0	7	1,8	10	NMRV030	63B2	597
186,7	10	1,2	15	NMRV030	63B2	683
140,0	13	0,9	20	NMRV030	63B2	752
112,0	16	1,0	25	NMRV030	63B2	810
93,3	18	0,8	30	NMRV030	63B2	861
280,0	8	4,7	5	NMRV040	71A4	1149
186,7	11	3,8	7,5	NMRV040	71A4	1315
140,0	14	3,0	10	NMRV040	71A4	1447
93,3	21	2,1	15	NMRV040	71A4	1657
70,0	27	1,6	20	NMRV040	71A4	1824
56,0	32	1,2	25	NMRV040	71A4	1964
46,7	36	1,3	30	NMRV040	71A4	2087
35,0	45	1,0	40	NMRV040	71A4	2298
180,0	12	3,6	5	NMRV040	71B6	1331
120,0	17	2,7	7,5	NMRV040	71B6	1524
90,0	22	2,2	10	NMRV040	71B6	1677
60,0	31	1,6	15	NMRV040	71B6	1920
45,0	40	1,2	20	NMRV040	71B6	2113
36,0	48	0,9	25	NMRV040	71B6	2276
30,0	53	1,0	30	NMRV040	71B6	2419
35,0	42	1,1	80	NMRV050	63B2	3153
28,0	49	0,8	100	NMRV050	63B2	3397
70,0	27	2,9	20	NMRV050	71A4	2503
56,0	33	2,2	25	NMRV050	71A4	2696
46,7	37	2,4	30	NMRV050	71A4	2865
35,0	46	1,8	40	NMRV050	71A4	3153
28,0	55	1,4	50	NMRV050	71A4	3397
23,3	61	1,2	60	NMRV050	71A4	3610
17,5	74	0,9	80	NMRV050	71A4	3973
45,0	41	2,0	20	NMRV050	71B6	2900
36,0	49	1,5	25	NMRV050	71B6	3124
30,0	55	1,7	30	NMRV050	71B6	3320
22,5	68	1,3	40	NMRV050	71B6	3654
18,0	80	1,0	50	NMRV050	71B6	3936
15,0	89	0,9	60	NMRV050	71B6	4183
18,7	88	1,0	75	PC071+NMRV050	71A4	3889


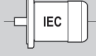
0,25 kW

n2 [1/min]	M2 [Nm]	f.s.	i			Fr [N]
15,6	98	1,1	90	PC071+NMRV050	71A4	4132
11,7	121	0,8	120	PC071+NMRV050	71A4	4548
28,0	57	2,4	50	NMRV063	71A4	4440
23,3	64	2,0	60	NMRV063	71A4	4719
17,5	79	1,5	80	NMRV063	71A4	5193
14,0	89	1,3	100	NMRV063	71A4	5595
18,0	82	1,8	50	NMRV063	71B6	5145
15,0	94	1,5	60	NMRV063	71B6	5467
11,3	112	1,1	80	NMRV063	71B6	6018
9,0	127	1,0	100	NMRV063	71B6	6270
18,7	91	1,8	75	PC071+NMRV063	71A4	5083
15,6	100	2,0	90	PC071+NMRV063	71A4	5401
11,7	125	1,5	120	PC071+NMRV063	71A4	5945
9,3	143	1,2	150	PC071+NMRV063	71A4	6270
7,8	163	1,0	180	PC071+NMRV063	71A4	6270
5,8	192	0,7	240	PC071+NMRV063	71A4	6270
4,7	215	0,6	300	PC071+NMRV063	71A4	6270
12,0	135	1,6	75	PC071+NMRV063	71B6	5889
10,0	148	1,8	90	PC071+NMRV063	71B6	6259
7,5	181	1,3	120	PC071+NMRV063	71B6	6270
6,0	211	1,0	150	PC071+NMRV063	71B6	6270
7,0	159	1,4	400	NMRV030/063	63B2	6270
5,6	185	1,2	500	NMRV030/063	63B2	6270
17,5	83	2,3	80	NMRV075	71A4	6130
14,0	96	1,9	100	NMRV075	71A4	6603
11,3	119	1,7	80	NMRV075	71B6	7103
9,0	135	1,4	100	NMRV075	71B6	7380
9,3	151	1,7	150	PC071+NMRV075	71A4	7380
7,8	172	1,4	180	PC071+NMRV075	71A4	7380
5,8	201	1,1	240	PC071+NMRV075	71A4	7380
4,7	230	0,9	300	PC071+NMRV075	71A4	7380
12,0	139	2,4	75	PC071+NMRV075	71B6	6952
10,0	155	2,5	90	PC071+NMRV075	71B6	7380
7,5	191	1,9	120	PC071+NMRV075	71B6	7380
6,0	219	1,5	150	PC071+NMRV075	71B6	7380
5,0	248	1,2	180	PC071+NMRV075	71B6	7380
3,5	342	1,1	400	NMRV040/075	71A4	7380
2,8	391	0,8	500	NMRV040/075	71A4	7380
5,0	263	1,9	180	PC071+NMRV090	71B6	8180
3,8	318	1,4	240	PC071+NMRV090	71B6	8180
3,0	358	1,1	300	PC071+NMRV090	71B6	8180
2,3	527	1,2	600	NMRV040/090	71A4	8180
1,9	616	0,9	750	NMRV040/090	71A4	8180
1,6	688	0,7	900	NMRV040/090	71A4	8180
1,2	971	1,1	1200	NMRV050/105	71A4	10320
0,93	1097	1,0	1500	NMRV050/105	71A4	10320
0,78	1234	0,9	1800	NMRV050/105	71A4	10320
1,2	971	1,2	1200	NMRV050/110	71A4	10320
0,93	1097	1,2	1500	NMRV050/110	71A4	10320
0,78	1234	1,0	1800	NMRV050/110	71A4	10320
0,58	1676	1,0	2400	NMRV063/130	71A4	13500
0,47	1998	0,8	3000	NMRV063/130	71A4	13500
0,35	2422	0,5	4000	NMRV063/130	71A4	13500
0,28	2742	0,4	5000	NMRV063/130	71A4	13500
0,8	1412	1,5	1800	NMRV063/150	71A4	18000
0,6	1702	1,6	2400	NMRV063/150	71A4	18000
0,5	1998	1,2	3000	NMRV063/150	71A4	18000
0,4	2422	0,8	4000	NMRV063/150	71A4	18000
0,3	2742	0,6	5000	NMRV063/150	71A4	18000


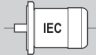
0,37 kW

n2 [1/min]	M2 [Nm]	f.s.	i			Fr [N]
560,0	6	2,1	5	NMRV030	63C2	474
373,3	8	1,6	7,5	NMRV030	63C2	542
280,0	11	1,2	10	NMRV030	63C2	597
186,7	16	0,8	15	NMRV030	63C2	683
560,0	6	4,2	5	NMRV040	71A2	912
373,3	8	3,3	7,5	NMRV040	71A2	1044
280,0	11	2,6	10	NMRV040	71A2	1149
186,7	16	1,9	15	NMRV040	71A2	1315
140,0	21	1,4	20	NMRV040	71A2	1447
112,0	25	1,1	25	NMRV040	71A2	1559
280,0	11	3,2	5	NMRV040	71B4	1149
186,7	16	2,6	7,5	NMRV040	71B4	1315
140,0	21	2,1	10	NMRV040	71B4	1447
93,3	31	1,4	15	NMRV040	71B4	1657
70,0	40	1,1	20	NMRV040	71B4	1824
56,0	48	0,8	25	NMRV040	71B4	1964
46,7	54	0,9	30	NMRV040	71B4	2087
112,0	26	2,0	25	NMRV050	71A2	2140
93,3	29	2,2	30	NMRV050	71A2	2274
70,0	37	1,6	40	NMRV050	71A2	2503
56,0	44	1,2	50	NMRV050	71A2	2696
46,7	51	1,0	60	NMRV050	71A2	2865
35,0	63	0,7	80	NMRV050	71A2	3153
140,0	22	3,6	10	NMRV050	71B4	1987
93,3	31	2,6	15	NMRV050	71B4	2274
70,0	40	1,9	20	NMRV050	71B4	2503
56,0	49	1,5	25	NMRV050	71B4	2696
46,7	55	1,6	30	NMRV050	71B4	2865
35,0	69	1,2	40	NMRV050	71B4	3153
28,0	81	1,0	50	NMRV050	71B4	3397
23,3	91	0,8	60	NMRV050	71B4	3610
180,0	17	4,7	5	NMRV050	80A6	1827
120,0	25	3,6	7,5	NMRV050	80A6	2091
90,0	33	2,8	10	NMRV050	80A6	2302
60,0	47	2,0	15	NMRV050	80A6	2635
45,0	60	1,4	20	NMRV050	80A6	2900
36,0	73	1,0	25	NMRV050	80A6	3124
30,0	81	1,2	30	NMRV050	80A6	3320
35,0	72	2,0	40	NMRV063	71B4	4122
28,0	85	1,6	50	NMRV063	71B4	4440
23,3	95	1,4	60	NMRV063	71B4	4719
17,5	117	1,0	80	NMRV063	71B4	5193
14,0	131	0,9	100	NMRV063	71B4	5595
45,0	61	2,4	20	NMRV063	80A6	3791
36,0	75	1,9	25	NMRV063	80A6	4084
30,0	84	2,1	30	NMRV063	80A6	4339
22,5	104	1,5	40	NMRV063	80A6	4776
18,0	122	1,2	50	NMRV063	80A6	5145
15,0	139	1,0	60	NMRV063	80A6	5467
18,7	134	1,2	75	PC071+NMRV063	71B4	5083
15,6	148	1,4	90	PC071+NMRV063	71B4	5401
11,7	185	1,0	120	PC071+NMRV063	71B4	5945
9,3	212	0,8	150	PC071+NMRV063	71B4	6270
9,3	181	1,3	300	NMRV030/063	63C2	6270
7,0	236	1,0	400	NMRV030/063	63C2	6270
23,3	100	2,0	60	NMRV075	71B4	5569
17,5	123	1,5	80	NMRV075	71B4	6130
14,0	141	1,3	100	NMRV075	71B4	6603


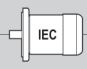
0,37 kW

n2 [1/min]	M2 [Nm]	f.s.	i			Fr [N]
18,0	128	1,8	50	NMRV075	80A6	6073
15,0	146	1,5	60	NMRV075	80A6	6453
11,3	176	1,1	80	NMRV075	80A6	7103
9,0	200	0,9	100	NMRV075	80A6	7380
18,7	138	1,8	75	PC071+NMRV075	71B4	6000
15,6	154	1,9	90	PC071+NMRV075	71B4	6375
11,7	191	1,5	120	PC071+NMRV075	71B4	7017
9,3	223	1,1	150	PC071+NMRV075	71B4	7380
7,8	254	0,9	180	PC071+NMRV075	71B4	7380
12,0	206	1,6	75	PC080+NMRV075	80A6	6952
10,0	230	1,7	90	PC080+NMRV075	80A6	7380
7,5	283	1,3	120	PC080+NMRV075	80A6	7380
6,0	324	1,0	150	PC080+NMRV075	80A6	7380
4,7	412	0,9	300	NMRV040/075	71B4	7380
3,5	506	0,7	400	NMRV040/075	71B4	7380
11,3	188	1,7	80	NMRV090	80A6	7859
9,0	216	1,3	100	NMRV090	80A6	8180
7,8	268	1,5	180	PC071+NMRV090	71B4	8180
5,8	321	1,1	240	PC071+NMRV090	71B4	8180
4,7	371	0,9	300	PC071+NMRV090	71B4	8180
6,0	347	1,6	150	PC080+NMRV090	80A6	8180
5,0	389	1,3	180	PC080+NMRV090	80A6	8180
3,8	471	1,0	240	PC080+NMRV090	80A6	8180
4,7	408	1,5	300	NMRV040/090	71B4	8180
3,5	532	1,1	400	NMRV040/090	71B4	8180
2,8	622	0,9	500	NMRV040/090	71B4	8180
2,3	779	0,8	600	NMRV040/090	71B4	8180
3,8	509	1,5	240	PC080+NMRV105	80A6	10320
3,0	577	1,2	300	PC080+NMRV105	80A6	10320
1,9	977	1,1	750	NMRV050/105	71B4	10320
1,6	1111	1,0	900	NMRV050/105	71B4	10320
1,2	1437	0,7	1200	NMRV050/105	71B4	10320
3,8	509	1,6	240	PC080+NMRV110	80A6	10320
3,0	577	1,3	300	PC080+NMRV110	80A6	10320
1,9	977	1,3	750	NMRV050/110	71B4	10320
1,6	1111	1,1	900	NMRV050/110	71B4	10320
1,2	1437	0,8	1200	NMRV050/110	71B4	10320
0,93	1699	1,0	1500	NMRV063/130	71B4	13500
0,78	1918	0,9	1800	NMRV063/130	71B4	13500
0,8	2089	1,0	1800	NMRV063/150	71B4	18000
0,6	2519	1,1	2400	NMRV063/150	71B4	18000
0,5	2958	0,8	3000	NMRV063/150	71B4	18000


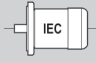
0,55 kW

n2 [1/min]	M2 [Nm]	f.s.	i			Fr [N]
560,0	8	2,8	5	NMRV040	71B2	912
373,3	13	2,2	7,5	NMRV040	71B2	1044
280,0	17	1,8	10	NMRV040	71B2	1149
186,7	24	1,3	15	NMRV040	71B2	1315
140,0	31	0,9	20	NMRV040	71B2	1447
112,0	38	0,7	25	NMRV040	71B2	1559
280,0	17	2,2	5	NMRV040	71C4	1149
186,7	24	1,7	7,5	NMRV040	71C4	1315
140,0	32	1,4	10	NMRV040	71C4	1447
93,3	47	0,9	15	NMRV040	71C4	1657


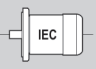
0,55 kW

n2 [1/min]	M2 [Nm]	f.s.	i			Fr [N]
140,0	31	1,7	20	NMRV050	71B2	1987
112,0	38	1,3	25	NMRV050	71B2	2140
93,3	43	1,5	30	NMRV050	71B2	2274
70,0	56	1,1	40	NMRV050	71B2	2503
56,0	66	0,8	50	NMRV050	71B2	2696
46,7	75	0,7	60	NMRV050	71B2	2865
280,0	17	4,1	5	NMRV050	80A4	1577
186,7	25	3,1	7,5	NMRV050	80A4	1805
140,0	33	2,4	10	NMRV050	80A4	1987
93,3	47	1,7	15	NMRV050	80A4	2274
70,0	60	1,3	20	NMRV050	80A4	2503
56,0	72	1,0	25	NMRV050	80A4	2696
46,7	82	1,1	30	NMRV050	80A4	2865
120,0	38	2,4	7,5	NMRV050	80B6	2091
90,0	50	1,9	10	NMRV050	80B6	2302
60,0	70	1,3	15	NMRV050	80B6	2635
45,0	90	0,9	20	NMRV050	80B6	2900
70,0	57	1,9	40	NMRV063	71B2	3272
56,0	68	1,5	50	NMRV063	71B2	3524
46,7	78	1,2	60	NMRV063	71B2	3745
35,0	96	0,9	80	NMRV063	71B2	4122
28,0	111	0,7	100	NMRV063	71B2	4440
70,0	62	2,2	20	NMRV063	80A4	3272
56,0	74	1,8	25	NMRV063	80A4	3524
46,7	84	1,9	30	NMRV063	80A4	3745
35,0	107	1,4	40	NMRV063	80A4	4122
28,0	126	1,1	50	NMRV063	80A4	4440
23,3	142	0,9	60	NMRV063	80A4	4719
60,0	72	2,2	15	NMRV063	80B6	3444
45,0	91	1,6	20	NMRV063	80B6	3791
36,0	111	1,3	25	NMRV063	80B6	4084
30,0	124	1,4	30	NMRV063	80B6	4339
22,5	154	1,0	40	NMRV063	80B6	4776
18,7	200	0,8	75	PC071+NMRV063	71C4	5083
15,6	219	0,9	90	PC071+NMRV063	71C4	5401
35,0	101	1,3	80	NMRV075	71B2	4865
28,0	116	1,0	100	NMRV075	71B2	5241
35,0	110	2,0	40	NMRV075	80A4	4865
28,0	131	1,6	50	NMRV075	80A4	5241
23,3	149	1,3	60	NMRV075	80A4	5569
17,5	183	1,0	80	NMRV075	80A4	6130
14,0	210	0,9	100	NMRV075	80A4	6603
30,0	130	2,0	30	NMRV075	80B6	5122
22,5	161	1,5	40	NMRV075	80B6	5637
18,0	190	1,2	50	NMRV075	80B6	6073
15,0	217	1,0	60	NMRV075	80B6	6453
18,7	205	1,2	75	PC071+NMRV075	71C4	6000
15,6	230	1,3	90	PC071+NMRV075	71C4	6375
11,7	284	1,0	120	PC071+NMRV075	71C4	7017
18,7	205	1,2	75	PC080+NMRV075	80A4	6000
15,6	230	1,3	90	PC080+NMRV075	80A4	6375
11,7	284	1,0	120	PC080+NMRV075	80A4	7017
9,3	332	0,8	150	PC080+NMRV075	80A4	7380
12,0	306	1,1	75	PC080+NMRV075	80B6	6952
10,0	341	1,1	90	PC080+NMRV075	80B6	7380
17,5	192	1,5	80	NMRV090	80A4	6783
14,0	225	1,2	100	NMRV090	80A4	7306
18,0	201	2,1	50	NMRV090	80B6	6719


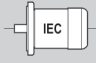
0,55 kW

n2 [1/min]	M2 [Nm]	f.s.	i			Fr [N]
15,0	228	1,7	60	NMRV090	80B6	7140
11,3	280	1,1	80	NMRV090	80B6	7859
9,0	321	0,9	100	NMRV090	80B6	8180
15,6	240	2,3	90	PC080+NMRV090	80A4	7054
11,7	297	1,6	120	PC080+NMRV090	80A4	7764
9,3	355	1,3	150	PC080+NMRV090	80A4	8180
7,8	398	1,0	180	PC080+NMRV090	80A4	8180
10,0	357	2,0	90	PC080+NMRV090	80B6	8174
7,5	441	1,4	120	PC080+NMRV090	80B6	8180
6,0	516	1,1	150	PC080+NMRV090	80B6	8180
5,0	578	0,9	180	PC080+NMRV090	80B6	8180
9,3	306	2,0	300	NMRV040/090	71B2	8180
7,0	403	1,5	400	NMRV040/090	71B2	8180
5,6	470	1,2	500	NMRV040/090	71B2	8180
17,5	204	2,4	80	NMRV105	80A4	8571
14,0	240	1,9	100	NMRV105	80A4	9232
11,3	299	1,8	80	NMRV105	80B6	9931
9,0	344	1,4	100	NMRV105	80B6	10320
7,8	425	1,7	180	PC080+NMRV105	80A4	10320
5,8	513	1,2	240	PC080+NMRV105	80A4	10320
4,7	597	1,0	300	PC080+NMRV105	80A4	10320
7,5	462	2,2	120	PC080+NMRV105	80B6	10320
6,0	552	1,8	150	PC080+NMRV105	80B6	10320
5,0	620	1,5	180	PC080+NMRV105	80B6	10320
3,8	756	1,0	240	PC080+NMRV105	80B6	10320
4,7	656	1,7	300	NMRV050/105	80A4	10320
3,5	849	1,2	400	NMRV050/105	80A4	10320
2,8	1012	1,0	500	NMRV050/105	80A4	10320
2,3	1214	0,8	600	NMRV050/105	80A4	10320
1,9	1452	0,8	750	NMRV050/105	80A4	10320
17,5	204	2,5	80	NMRV110	80A4	8571
14,0	240	2,0	100	NMRV110	80A4	9232
11,3	299	1,9	80	NMRV110	80B6	9931
9,0	344	1,5	100	NMRV110	80B6	10320
7,8	425	1,8	180	PC080+NMRV110	80A4	10320
5,8	513	1,3	240	PC080+NMRV110	80A4	10320
4,7	597	1,0	300	PC080+NMRV110	80A4	10320
7,5	462	2,6	120	PC080+NMRV110	80B6	10320
6,0	552	2,0	150	PC080+NMRV110	80B6	10320
5,0	620	1,6	180	PC080+NMRV110	80B6	10320
3,8	756	1,1	240	PC080+NMRV110	80B6	10320
4,7	656	1,9	300	NMRV050/110	80A4	10320
3,5	849	1,4	400	NMRV050/110	80A4	10320
2,8	1012	1,1	500	NMRV050/110	80A4	10320
2,3	1214	1,0	600	NMRV050/110	80A4	10320
1,9	1452	0,9	750	NMRV050/110	80A4	10320
3,8	756	1,6	240	PC080+NMRV130	80B6	13500
3,0	858	1,3	300	PC080+NMRV130	80B6	13500
2,8	1012	1,5	500	NMRV063/130	80A4	13500
1,9	1489	1,2	750	NMRV063/130	80A4	13500
1,2	2195	0,8	1200	NMRV063/130	80A4	13500
0,8	3106	0,7	1800	NMRV063/150	80A4	18000
0,6	3744	0,7	2400	NMRV063/150	80A4	18000


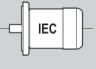
0,75 kW

n2 [1/min]	M2 [Nm]	f.s.	i			Fr [N]
560,0	12	2,1	5	NMRV040	71C2	912
373,3	17	1,6	7,5	NMRV040	71C2	1044
280,0	23	1,3	10	NMRV040	71C2	1149
186,7	33	1,0	15	NMRV040	71C2	1315
560,0	12	3,9	5	NMRV050	80A2	1251
373,3	17	3,0	7,5	NMRV050	80A2	1433
280,0	23	2,4	10	NMRV050	80A2	1577
186,7	33	1,7	15	NMRV050	80A2	1805
140,0	42	1,2	20	NMRV050	80A2	1987
112,0	52	1,0	25	NMRV050	80A2	2140
93,3	59	1,1	30	NMRV050	80A2	2274
280,0	23	3,0	5	NMRV050	80B4	1577
186,7	34	2,3	7,5	NMRV050	80B4	1805
140,0	45	1,8	10	NMRV050	80B4	1987
93,3	64	1,3	15	NMRV050	80B4	2274
70,0	82	1,0	20	NMRV050	80B4	2503
140,0	43	2,3	20	NMRV063	80A2	2597
112,0	53	1,7	25	NMRV063	80A2	2797
93,3	61	2,0	30	NMRV063	80A2	2973
70,0	78	1,4	40	NMRV063	80A2	3272
56,0	92	1,1	50	NMRV063	80A2	3524
46,7	106	0,9	60	NMRV063	80A2	3745
93,3	64	2,2	15	NMRV063	80B4	2973
70,0	84	1,6	20	NMRV063	80B4	3272
56,0	101	1,3	25	NMRV063	80B4	3524
46,7	115	1,4	30	NMRV063	80B4	3745
35,0	145	1,0	40	NMRV063	80B4	4122
120,0	53	2,9	7,5	NMRV063	90S6	2734
90,0	68	2,3	10	NMRV063	90S6	3009
60,0	98	1,6	15	NMRV063	90S6	3444
45,0	124	1,2	20	NMRV063	90S6	3791
36,0	151	0,9	25	NMRV063	90S6	4084
30,0	170	1,0	30	NMRV063	90S6	4339
46,7	111	1,3	60	NMRV075	80A2	4421
28,0	159	0,8	100	NMRV075	80A2	5241
56,0	104	1,9	25	NMRV075	80B4	4160
46,7	118	1,9	30	NMRV075	80B4	4421
35,0	149	1,5	40	NMRV075	80B4	4865
28,0	179	1,2	50	NMRV075	80B4	5241
23,3	203	1,0	60	NMRV075	80B4	5569
60,0	99	2,4	15	NMRV075	90S6	4065
45,0	127	1,8	20	NMRV075	90S6	4474
36,0	155	1,4	25	NMRV075	90S6	4820
30,0	177	1,5	30	NMRV075	90S6	5122
22,5	220	1,1	40	NMRV075	90S6	5637
18,7	280	0,9	75	PC080+NMRV075	80B4	6000
15,6	313	1,0	90	PC080+NMRV075	80B4	6375
35,0	143	1,6	80	NMRV090	80A2	5383
28,0	169	1,2	100	NMRV090	80A2	5799
28,0	187	2,0	50	NMRV090	80B4	5799
23,3	215	1,6	60	NMRV090	80B4	6163
17,5	262	1,1	80	NMRV090	80B4	6783
14,0	307	0,9	100	NMRV090	80B4	7306
30,0	181	2,7	30	NMRV090	90S6	5667
22,5	229	2,0	40	NMRV090	90S6	6238
18,0	275	1,6	50	NMRV090	90S6	6719
15,0	310	1,2	60	NMRV090	90S6	7140
15,6	327	1,7	90	PC080+NMRV090	80B4	7054


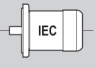
0,75 kW

n2 [1/min]	M2 [Nm]	f.s.	i			Fr [N]
11,7	405	1,2	120	PC080+NMRV090	80B4	7764
9,3	483	0,9	150	PC080+NMRV090	80B4	8180
7,8	543	0,7	180	PC080+NMRV090	80B4	8180
7,0	549	1,1	400	NMRV040/090	71C2	8180
5,6	642	0,9	500	NMRV040/090	71C2	8180
17,5	278	1,8	80	NMRV105	80B4	8571
14,0	327	1,4	100	NMRV105	80B4	9232
15,0	329	1,9	60	NMRV105	90S6	9023
11,3	407	1,3	80	NMRV105	90S6	9931
9,0	470	1,0	100	NMRV105	90S6	10320
11,7	430	1,9	120	PC080+NMRV105	80B4	9811
9,3	506	1,6	150	PC080+NMRV105	80B4	10320
7,8	580	1,2	180	PC080+NMRV105	80B4	10320
5,8	700	0,9	240	PC080+NMRV105	80B4	10320
12,4	393	2,8	72,6	PC090+NMRV105	90S6	9614
9,3	508	2,0	96,8	PC090+NMRV105	90S6	10320
7,4	607	1,6	121	PC090+NMRV105	90S6	10320
6,2	682	1,3	145,2	PC090+NMRV105	90S6	10320
4,6	832	0,9	193,6	PC090+NMRV105	90S6	10320
9,3	446	2,5	300	NMRV050/105	80A2	10320
7,0	563	1,8	400	NMRV050/105	80A2	10320
5,6	687	1,5	500	NMRV050/105	80A2	10320
4,7	895	1,2	300	NMRV050/105	80B4	10320
3,5	1157	0,9	400	NMRV050/105	80B4	10320
17,5	278	1,9	80	NMRV110	80B4	8571
14,0	327	1,5	100	NMRV110	80B4	9232
15,0	329	2,1	60	NMRV110	90S6	9023
11,3	407	1,4	80	NMRV110	90S6	9931
9,0	470	1,1	100	NMRV110	90S6	10320
11,7	430	2,2	120	PC080+NMRV110	80B4	9811
9,3	506	1,7	150	PC080+NMRV110	80B4	10320
7,8	580	1,3	180	PC080+NMRV110	80B4	10320
5,8	700	0,9	240	PC080+NMRV110	80B4	10320
12,4	393	3,2	72,6	PC090+NMRV110	90S6	9614
9,3	508	2,3	96,8	PC090+NMRV110	90S6	10320
7,4	607	1,8	121	PC090+NMRV110	90S6	10320
6,2	682	1,5	145,2	PC090+NMRV110	90S6	10320
4,6	832	1,0	193,6	PC090+NMRV110	90S6	10320
9,3	446	2,8	300	NMRV050/110	80A2	10320
7,0	563	2,1	400	NMRV050/110	80A2	10320
5,6	687	1,6	500	NMRV050/110	80A2	10320
4,7	895	1,4	300	NMRV050/110	80B4	10320
3,5	1157	1,0	400	NMRV050/110	80B4	10320
11,3	414	2,1	80	NMRV130	90S6	12989
9,0	478	1,6	100	NMRV130	90S6	13500
5,8	712	1,4	240	PC080+NMRV130	80B4	13500
4,7	813	1,1	300	PC080+NMRV130	80B4	13500
12,4	399	4,4	72,6	PC090+NMRV130	90S6	12575
9,3	508	3,2	96,8	PC090+NMRV130	90S6	13500
7,4	607	2,6	121	PC090+NMRV130	90S6	13500
6,2	682	2,1	145,2	PC090+NMRV130	90S6	13500
4,6	832	1,5	193,6	PC090+NMRV130	90S6	13500
3,7	944	1,2	242	PC090+NMRV130	90S6	13500
2,8	1380	1,1	500	NMRV063/130	80B4	13500
2,3	1676	1,0	600	NMRV063/130	80B4	13500
1,9	2031	0,9	750	NMRV063/130	80B4	13500
1,6	2314	0,8	900	NMRV063/130	80B4	13500
2,8	1380	1,7	500	NMRV063/150	80B4	18000


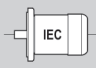
0,75 kW

n2 [1/min]	M2 [Nm]	f.s.	i			Fr [N]
2,3	1702	1,6	600	NMRV063/150	80B4	18000
1,9	1998	1,2	750	NMRV063/150	80B4	18000
1,6	2521	0,8	900	NMRV063/150	80B4	18000
1,2	3039	0,9	1200	NMRV063/150	80B4	18000


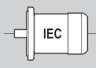
0,92 kW

n2 [1/min]	M2 [Nm]	f.s.	i			Fr [N]
280,0	28	2,4	5	NMRV050	80C4	1577
186,7	41	1,9	7,5	NMRV050	80C4	1805
140,0	55	1,4	10	NMRV050	80C4	1987
93,3	78	1,0	15	NMRV050	80C4	2274
140,0	55	2,4	10	NMRV063	80C4	2597
93,3	79	1,8	15	NMRV063	80C4	2973
70,0	103	1,3	20	NMRV063	80C4	3272
56,0	124	1,0	25	NMRV063	80C4	3524
46,7	141	1,1	30	NMRV063	80C4	3745
35,0	178	0,8	40	NMRV063	80C4	4122
70,0	104	2,0	20	NMRV075	80C4	3862
56,0	127	1,6	25	NMRV075	80C4	4160
46,7	145	1,6	30	NMRV075	80C4	4421
35,0	183	1,2	40	NMRV075	80C4	4865
28,0	220	1,0	50	NMRV075	80C4	5241
23,3	249	0,8	60	NMRV075	80C4	5569
18,7	344	0,7	75	PC080+NMRV075	80C4	6000
15,6	384	0,8	90	PC080+NMRV075	80C4	6375
28,0	229	1,6	50	NMRV090	80C4	5799
23,3	264	1,3	60	NMRV090	80C4	6163
17,5	321	0,9	80	NMRV090	80C4	6783
23,3	294	1,6	60	PC080+NMRV090	80C4	6163
15,6	401	1,4	90	PC080+NMRV090	80C4	7054
11,7	497	1,0	120	PC080+NMRV090	80C4	7764
9,3	593	0,8	150	PC080+NMRV090	80C4	8180
17,5	341	1,4	80	NMRV105	80C4	8571
14,0	402	1,1	100	NMRV105	80C4	9232
18,7	367	2,2	75	PC080+NMRV105	80C4	8388
11,7	527	1,5	120	PC080+NMRV105	80C4	9811
9,3	621	1,3	150	PC080+NMRV105	80C4	10320
7,8	712	1,0	180	PC080+NMRV105	80C4	10320
4,7	1097	1,0	300	NMRV050/105	80C4	10320
3,5	1420	0,7	400	NMRV050/105	80C4	10320
17,5	341	1,5	80	NMRV110	80C4	8571
14,0	402	1,2	100	NMRV110	80C4	9232
18,7	367	2,5	75	PC080+NMRV110	80C4	8388
11,7	527	1,8	120	PC080+NMRV110	80C4	9811
9,3	621	1,4	150	PC080+NMRV110	80C4	10320
7,8	712	1,1	180	PC080+NMRV110	80C4	10320
4,7	1097	1,2	300	NMRV050/110	80C4	10320
3,5	1420	0,8	400	NMRV050/110	80C4	10320
3,5	1420	1,2	400	NMRV063/130	80C4	13500
2,8	1693	0,9	500	NMRV063/130	80C4	13500
7,8	712	1,5	180	PC080+NMRV130	80C4	13500
5,8	874	1,1	240	PC080+NMRV130	80C4	13500
4,7	998	0,9	300	PC080+NMRV130	80C4	13500
2,8	1693	1,4	500	NMRV063/150	80C4	18000
2,3	2088	1,3	600	NMRV063/150	80C4	18000


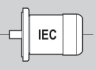
0,92 kW

n2 [1/min]	M2 [Nm]	f.s.	i			Fr [N]
1,9	2451	1,0	750	NMRV063/150	80C4	18000
1,6	3092	0,7	900	NMRV063/150	80C4	18000
1,2	3728	0,7	1200	NMRV063/150	80C4	18000


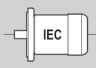
1,10 kW

n2 [1/min]	M2 [Nm]	f.s.	i			Fr [N]
560,0	17	2,6	5	NMRV050	80B2	1251
373,3	25	2,1	7,5	NMRV050	80B2	1433
280,0	33	1,6	10	NMRV050	80B2	1577
186,7	48	1,2	15	NMRV050	80B2	1805
140,0	62	0,9	20	NMRV050	80B2	1987
186,7	49	2,1	15	NMRV063	80B2	2359
140,0	64	1,6	20	NMRV063	80B2	2597
112,0	78	1,2	25	NMRV063	80B2	2797
93,3	89	1,3	30	NMRV063	80B2	2973
70,0	114	0,9	40	NMRV063	80B2	3272
120,0	77	2,0	7,5	NMRV063	90L6	2734
90,0	99	1,5	10	NMRV063	90L6	3009
60,0	144	1,1	15	NMRV063	90L6	3444
45,0	182	0,8	20	NMRV063	90L6	3791
186,7	50	2,6	7,5	NMRV063	90S4	2359
140,0	65	2,0	10	NMRV063	90S4	2597
93,3	95	1,5	15	NMRV063	90S4	2973
70,0	123	1,1	20	NMRV063	90S4	3272
56,0	148	0,9	25	NMRV063	90S4	3524
46,7	169	0,9	30	NMRV063	90S4	3745
112,0	79	1,9	25	NMRV075	80B2	3302
93,3	91	1,9	30	NMRV075	80B2	3509
70,0	117	1,4	40	NMRV075	80B2	3862
56,0	141	1,1	50	NMRV075	80B2	4160
46,7	162	0,9	60	NMRV075	80B2	4421
90,0	100	2,3	10	NMRV075	90L6	3551
60,0	145	1,6	15	NMRV075	90L6	4065
45,0	187	1,3	20	NMRV075	90L6	4474
36,0	228	1,0	25	NMRV075	90L6	4820
30,0	259	1,0	30	NMRV075	90L6	5122
93,3	97	2,1	15	NMRV075	90S4	3509
70,0	125	1,7	20	NMRV075	90S4	3862
56,0	152	1,3	25	NMRV075	90S4	4160
46,7	173	1,3	30	NMRV075	90S4	4421
35,0	219	1,0	40	NMRV075	90S4	4865
35,0	210	1,1	80	NMRV090	80B2	5383
28,0	248	0,8	100	NMRV090	80B2	5799
36,0	233	1,7	25	NMRV090	90L6	5333
30,0	266	1,8	30	NMRV090	90L6	5667
22,5	336	1,3	40	NMRV090	90L6	6238
18,0	403	1,1	50	NMRV090	90L6	6719
15,0	455	0,8	60	NMRV090	90L6	7140
35,0	228	1,7	40	NMRV090	90S4	5383
28,0	274	1,4	50	NMRV090	90S4	5799
23,3	315	1,1	60	NMRV090	90S4	6163
22,5	350	2,2	40	NMRV105	90L6	7882
18,0	420	1,7	50	NMRV105	90L6	8491
15,0	483	1,3	60	NMRV105	90L6	9023
11,3	598	0,9	80	NMRV105	90L6	9931


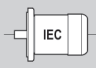
1,10 kW

n2 [1/min]	M2 [Nm]	f.s.	i			Fr [N]
28,0	285	2,3	50	NMRV105	90S4	7328
23,3	329	1,7	60	NMRV105	90S4	7787
17,5	408	1,2	80	NMRV105	90S4	8571
14,0	480	1,0	100	NMRV105	90S4	9232
12,4	576	1,9	72,6	PC090+NMRV105	90L6	9614
9,3	746	1,4	96,8	PC090+NMRV105	90L6	10320
7,4	890	1,1	121	PC090+NMRV105	90L6	10320
6,2	1000	0,9	145,2	PC090+NMRV105	90L6	10320
19,3	392	2,2	72,6	PC090+NMRV105	90S4	8298
14,5	508	1,6	96,8	PC090+NMRV105	90S4	9133
11,6	599	1,3	121	PC090+NMRV105	90S4	9838
9,6	686	1,0	145,2	PC090+NMRV105	90S4	10320
7,2	828	0,8	193,6	PC090+NMRV105	90S4	10320
9,3	654	1,7	300	NMRV050/105	80B2	10320
7,0	845	1,2	400	NMRV050/105	80B2	10320
5,6	1007	1,0	500	NMRV050/105	80B2	10320
22,5	350	2,3	40	NMRV110	90L6	7882
18,0	420	1,8	50	NMRV110	90L6	8491
15,0	483	1,4	60	NMRV110	90L6	9023
11,3	598	0,9	80	NMRV110	90L6	9931
28,0	285	2,3	50	NMRV110	90S4	7328
23,3	331	1,9	60	NMRV110	90S4	7787
17,5	408	1,3	80	NMRV110	90S4	8571
14,0	480	1,0	100	NMRV110	90S4	9232
12,4	576	2,2	72,6	PC090+NMRV110	90L6	9614
9,3	746	1,6	96,8	PC090+NMRV110	90L6	10320
7,4	890	1,2	121	PC090+NMRV110	90L6	10320
6,2	1000	1,0	145,2	PC090+NMRV110	90L6	10320
19,3	392	2,5	72,6	PC090+NMRV110	90S4	8298
14,5	508	1,8	96,8	PC090+NMRV110	90S4	9133
11,6	599	1,5	121	PC090+NMRV110	90S4	9838
9,6	686	1,1	145,2	PC090+NMRV110	90S4	10320
7,2	828	0,8	193,6	PC090+NMRV110	90S4	10320
9,3	654	1,9	300	NMRV050/110	80B2	10320
7,0	845	1,4	400	NMRV050/110	80B2	10320
5,6	1007	1,1	500	NMRV050/110	80B2	10320
11,3	607	1,4	80	NMRV130	90L6	12989
9,0	700	1,1	100	NMRV130	90L6	13500
17,5	414	2,0	80	NMRV130	90S4	11210
14,0	488	1,5	100	NMRV130	90S4	12076
12,4	585	3,0	72,6	PC090+NMRV130	90L6	12575
9,3	746	2,2	96,8	PC090+NMRV130	90L6	13500
7,4	890	1,7	121	PC090+NMRV130	90L6	13500
6,2	1000	1,4	145,2	PC090+NMRV130	90L6	13500
4,6	1220	1,0	193,6	PC090+NMRV130	90L6	13500
19,3	398	3,5	72,6	PC090+NMRV130	90S4	10853
14,5	508	2,6	96,8	PC090+NMRV130	90S4	11945
11,6	608	2,0	121	PC090+NMRV130	90S4	12868
9,6	686	1,6	145,2	PC090+NMRV130	90S4	13500
7,2	843	1,2	193,6	PC090+NMRV130	90S4	13500
5,8	962	0,9	242	PC090+NMRV130	90S4	13500
4,7	1332	1,3	300	NMRV063/130	90S4	13500
3,5	1697	1,0	400	NMRV063/130	90S4	13500
2,8	2024	0,8	500	NMRV063/130	90S4	13500
9,3	771	3,0	150	NMRV063/150	90S4	18000
7,0	1005	2,3	200	NMRV063/150	90S4	18000
5,6	1224	1,7	250	NMRV063/150	90S4	18000
4,7	1456	1,6	300	NMRV063/150	90S4	18000


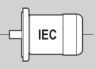
1,10 kW

n2 [1/min]	M2 [Nm]	f.s.	i			Fr [N]
3,5	1723	1,5	400	NMRV063/150	90S4	18000
2,8	2024	1,2	500	NMRV063/150	90S4	18000
2,3	2496	1,1	600	NMRV063/150	90S4	18000
1,9	2931	0,8	750	NMRV063/150	90S4	18000


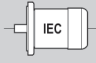
1,50 kW

n2 [1/min]	M2 [Nm]	f.s.	i			Fr [N]
560,0	23	1,9	5	NMRV050	80C2	1251
373,3	35	1,5	7,5	NMRV050	80C2	1433
280,0	46	1,2	10	NMRV050	80C2	1577
186,7	66	0,9	15	NMRV050	80C2	1805
186,7	68	1,9	7,5	NMRV063	90L4	2359
140,0	89	1,5	10	NMRV063	90L4	2597
93,3	129	1,1	15	NMRV063	90L4	2973
70,0	168	0,8	20	NMRV063	90L4	3272
373,3	35	2,7	7,5	NMRV063	90S2	1873
280,0	46	2,1	10	NMRV063	90S2	2061
186,7	67	1,5	15	NMRV063	90S2	2359
140,0	87	1,1	20	NMRV063	90S2	2597
112,0	106	0,9	25	NMRV063	90S2	2797
93,3	121	1,0	30	NMRV063	90S2	2973
120,0	105	2,0	7,5	NMRV075	100LA6	3227
90,0	137	1,7	10	NMRV075	100LA6	3551
60,0	198	1,2	15	NMRV075	100LA6	4065
56,0	192	0,8	50	NMRV075	90S2	4160
46,7	221	0,7	60	NMRV075	90S2	4421
140,0	90	2,2	10	NMRV075	90L4	3065
93,3	132	1,5	15	NMRV075	90L4	3509
70,0	170	1,2	20	NMRV075	90L4	3862
56,0	207	1,0	25	NMRV075	90L4	4160
46,7	236	1,0	30	NMRV075	90L4	4421
280,0	46	3,1	10	NMRV075	90S2	2433
186,7	68	2,2	15	NMRV075	90S2	2785
140,0	88	1,8	20	NMRV075	90S2	3065
112,0	107	1,4	25	NMRV075	90S2	3302
93,3	124	1,4	30	NMRV075	90S2	3509
70,0	160	1,0	40	NMRV075	90S2	3862
90,0	138	2,9	10	NMRV090	100LA6	3929
60,0	203	2,3	15	NMRV090	100LA6	4498
45,0	261	1,6	20	NMRV090	100LA6	4951
36,0	318	1,3	25	NMRV090	100LA6	5333
30,0	363	1,3	30	NMRV090	100LA6	5667
70,0	174	2,2	20	NMRV090	90L4	4273
56,0	212	1,8	25	NMRV090	90L4	4603
46,7	243	1,8	30	NMRV090	90L4	4891
35,0	311	1,3	40	NMRV090	90L4	5383
28,0	373	1,0	50	NMRV090	90L4	5799
23,3	430	0,8	60	NMRV090	90L4	6163
56,0	197	1,3	50	NMRV090	90S2	4603
46,7	230	1,1	60	NMRV090	90S2	4891
45,0	267	2,6	20	NMRV105	100LA6	6256
36,0	326	2,0	25	NMRV105	100LA6	6739
30,0	368	2,1	30	NMRV105	100LA6	7161
22,5	478	1,6	40	NMRV105	100LA6	7882
18,0	573	1,3	50	NMRV105	100LA6	8491


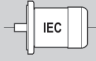
1,50 kW

n2 [1/min]	M2 [Nm]	f.s.	i			Fr [N]
15,0	659	1,0	60	NMRV105	100LA6	9023
35,0	323	2,1	40	NMRV105	90L4	6803
28,0	389	1,7	50	NMRV105	90L4	7328
23,3	448	1,3	60	NMRV105	90L4	7787
17,5	557	0,9	80	NMRV105	90L4	8571
46,7	239	1,8	60	NMRV105	90S2	6181
35,0	303	1,3	80	NMRV105	90S2	6803
28,0	358	1,0	100	NMRV105	90S2	7328
19,3	535	1,6	72,6	PC090+NMRV105	90L4	8298
14,5	693	1,2	96,8	PC090+NMRV105	90L4	9133
11,6	817	1,0	121	PC090+NMRV105	90L4	9838
9,6	936	0,8	145,2	PC090+NMRV105	90L4	10320
9,3	891	1,2	300	NMRV050/105	80C2	10320
7,0	1153	0,9	400	NMRV050/105	80C2	10320
5,6	1373	0,7	500	NMRV050/105	80C2	10320
45,0	267	2,7	20	NMRV110	100LA6	6256
36,0	326	2,3	25	NMRV110	100LA6	6739
30,0	368	2,3	30	NMRV110	100LA6	7161
22,5	478	1,7	40	NMRV110	100LA6	7882
18,0	573	1,3	50	NMRV110	100LA6	8491
15,0	659	1,0	60	NMRV110	100LA6	9023
35,0	323	2,2	40	NMRV110	90L4	6803
28,0	389	1,7	50	NMRV110	90L4	7328
23,3	452	1,4	60	NMRV110	90L4	7787
17,5	557	0,9	80	NMRV110	90L4	8571
46,7	239	2,0	60	NMRV110	90S2	6181
35,0	303	1,3	80	NMRV110	90S2	6803
28,0	358	1,0	100	NMRV110	90S2	7328
19,3	535	1,9	72,6	PC090+NMRV110	90L4	8298
14,5	693	1,3	96,8	PC090+NMRV110	90L4	9133
11,6	817	1,1	121	PC090+NMRV110	90L4	9838
9,6	936	0,8	145,2	PC090+NMRV110	90L4	10320
9,3	891	1,4	300	NMRV050/110	80C2	10320
7,0	1153	1,0	400	NMRV050/110	80C2	10320
5,6	1373	0,8	500	NMRV050/110	80C2	10320
22,5	484	2,3	40	NMRV130	100LA6	10309
18,0	581	1,8	50	NMRV130	100LA6	11105
15,0	669	1,4	60	NMRV130	100LA6	11801
11,3	828	1,0	80	NMRV130	100LA6	12989
17,5	565	1,5	80	NMRV130	90L4	11210
14,0	665	1,1	100	NMRV130	90L4	12076
19,3	542	2,6	72,6	PC090+NMRV130	90L4	10853
14,5	693	1,9	96,8	PC090+NMRV130	90L4	11945
11,6	830	1,5	121	PC090+NMRV130	90L4	12868
9,6	936	1,1	145,2	PC090+NMRV130	90L4	13500
7,2	1149	0,8	193,6	PC090+NMRV130	90L4	13500
9,3	915	1,9	300	NMRV063/130	90S2	13500
7,0	1166	1,4	400	NMRV063/130	90S2	13500
5,6	1389	1,1	500	NMRV063/130	90S2	13500
4,7	1816	1,0	300	NMRV063/130	90L4	13500
3,5	2315	0,7	400	NMRV063/130	90L4	13500
9,3	1052	2,2	150	NMRV063/150	90L4	18000
7,0	1371	1,7	200	NMRV063/150	90L4	18000
5,6	1669	1,2	250	NMRV063/150	90L4	18000
4,7	1985	1,2	300	NMRV063/150	90L4	18000
3,5	2350	1,1	400	NMRV063/150	90L4	18000
2,8	2760	0,8	500	NMRV063/150	90L4	18000
2,3	3404	0,8	600	NMRV063/150	90L4	18000


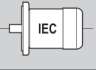
1,84 kW

n2 [1/min]	M2 [Nm]	f.s.	i			Fr [N]
186,7	84	1,5	7,5	NMRV063	90LL4	2359
140,0	109	1,2	10	NMRV063	90LL4	2597
93,3	158	0,9	15	NMRV063	90LL4	2973
186,7	84	2,2	7,5	NMRV075	90LL4	2785
140,0	110	1,8	10	NMRV075	90LL4	3065
93,3	162	1,2	15	NMRV075	90LL4	3509
70,0	208	1,0	20	NMRV075	90LL4	3862
56,0	254	0,8	25	NMRV075	90LL4	4160
46,7	290	0,8	30	NMRV075	90LL4	4421
70,0	213	1,8	20	NMRV090	90LL4	4273
56,0	260	1,4	25	NMRV090	90LL4	4603
46,7	297	1,5	30	NMRV090	90LL4	4891
35,0	382	1,0	40	NMRV090	90LL4	5383
28,0	458	0,8	50	NMRV090	90LL4	5799
56,0	267	2,2	25	NMRV105	90LL4	5816
35,0	397	1,7	40	NMRV105	90LL4	6803
28,0	477	1,4	50	NMRV105	90LL4	7328
23,3	550	1,0	60	NMRV105	90LL4	7787
19,3	656	1,3	72,6	PC090+NMRV105	90LL4	8298
14,5	850	1,0	96,8	PC090+NMRV105	90LL4	9133
11,6	1002	0,8	121	PC090+NMRV105	90LL4	9838
56,0	267	2,5	25	NMRV110	90LL4	5816
35,0	397	1,8	40	NMRV110	90LL4	6803
28,0	477	1,4	50	NMRV110	90LL4	7328
23,3	554	1,1	60	NMRV110	90LL4	7787
19,3	656	1,5	72,6	PC090+NMRV110	90LL4	8298
14,5	850	1,1	96,8	PC090+NMRV110	90LL4	9133
11,6	1002	0,9	121	PC090+NMRV110	90LL4	9838
17,5	693	1,2	80	NMRV130	90LL4	11210
14,0	816	0,9	100	NMRV130	90LL4	12076
19,3	665	2,1	72,6	PC090+NMRV130	90LL4	10853
14,5	850	1,5	96,8	PC090+NMRV130	90LL4	11945
11,6	1018	1,2	121	PC090+NMRV130	90LL4	12868
9,6	1148	0,9	145,2	PC090+NMRV130	90LL4	13500
9,3	1290	1,8	150	NMRV063/150	90LL4	18000
7,0	1682	1,4	200	NMRV063/150	90LL4	18000
5,6	2047	1,0	250	NMRV063/150	90LL4	18000
4,7	2435	1,0	300	NMRV063/150	90LL4	18000
3,5	2883	0,9	400	NMRV063/150	90LL4	18000
2,8	3385	0,7	500	NMRV063/150	90LL4	18000


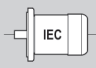
2,20 kW

n2 [1/min]	M2 [Nm]	f.s.	i			Fr [N]
373,3	51	1,8	7,5	NMRV063	90L2	1873
280,0	67	1,5	10	NMRV063	90L2	2061
186,7	98	1,1	15	NMRV063	90L2	2359
186,7	100	1,8	7,5	NMRV075	100LA4	2785
140,0	132	1,5	10	NMRV075	100LA4	3065
93,3	194	1,0	15	NMRV075	100LA4	3509
373,3	51	2,5	7,5	NMRV075	90L2	2210
280,0	68	2,1	10	NMRV075	90L2	2433
186,7	99	1,5	15	NMRV075	90L2	2785
140,0	129	1,2	20	NMRV075	90L2	3065
112,0	158	1,0	25	NMRV075	90L2	3302
93,3	182	0,9	30	NMRV075	90L2	3509


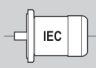
2,20 kW

n2 [1/min]	M2 [Nm]	f.s.	i			Fr [N]
186,7	101	3,1	7,5	NMRV090	100LA4	3081
140,0	134	2,6	10	NMRV090	100LA4	3391
93,3	196	2,0	15	NMRV090	100LA4	3882
70,0	255	1,5	20	NMRV090	100LA4	4273
56,0	311	1,2	25	NMRV090	100LA4	4603
46,7	356	1,2	30	NMRV090	100LA4	4891
120,0	156	2,4	7,5	NMRV090	112M6	3570
90,0	203	2,0	10	NMRV090	112M6	3929
60,0	298	1,6	15	NMRV090	112M6	4498
45,0	383	1,1	20	NMRV090	112M6	4951
140,0	132	2,0	20	NMRV090	90L2	3391
112,0	161	1,5	25	NMRV090	90L2	3653
93,3	187	1,7	30	NMRV090	90L2	3882
70,0	240	1,1	40	NMRV090	90L2	4273
56,0	289	0,9	50	NMRV090	90L2	4603
70,0	258	2,4	20	NMRV105	100LA4	5399
56,0	319	1,9	25	NMRV105	100LA4	5816
46,7	360	1,8	30	NMRV105	100LA4	6181
35,0	474	1,4	40	NMRV105	100LA4	6803
28,0	570	1,1	50	NMRV105	100LA4	7328
23,3	657	0,9	60	NMRV105	100LA4	7787
90,0	205	3,3	10	NMRV105	112M6	4965
60,0	301	2,3	15	NMRV105	112M6	5684
45,0	392	1,8	20	NMRV105	112M6	6256
36,0	479	1,4	25	NMRV105	112M6	6739
30,0	539	1,4	30	NMRV105	112M6	7161
112,0	165	2,7	25	NMRV105	90L2	4616
93,3	189	2,5	30	NMRV105	90L2	4905
70,0	249	1,8	40	NMRV105	90L2	5399
56,0	300	1,5	50	NMRV105	90L2	5816
46,7	351	1,2	60	NMRV105	90L2	6181
38,6	398	1,8	72,6	PC090+NMRV105	90L2	6586
28,9	516	1,3	96,8	PC090+NMRV105	90L2	7249
23,1	617	1,1	121	PC090+NMRV105	90L2	7809
70,0	258	2,5	20	NMRV110	100LA4	5399
56,0	319	2,1	25	NMRV110	100LA4	5816
46,7	360	2,0	30	NMRV110	100LA4	6181
35,0	474	1,5	40	NMRV110	100LA4	6803
28,0	570	1,2	50	NMRV110	100LA4	7328
23,3	663	0,9	60	NMRV110	100LA4	7787
90,0	205	3,5	10	NMRV110	112M6	4965
60,0	301	2,5	15	NMRV110	112M6	5684
45,0	392	1,8	20	NMRV110	112M6	6256
36,0	479	1,6	25	NMRV110	112M6	6739
30,0	539	1,6	30	NMRV110	112M6	7161
112,0	165	3,1	25	NMRV110	90L2	4616
93,3	189	2,9	30	NMRV110	90L2	4905
70,0	249	2,1	40	NMRV110	90L2	5399
56,0	300	1,6	50	NMRV110	90L2	5816
46,7	351	1,3	60	NMRV110	90L2	6181
38,6	398	2,1	72,6	PC090+NMRV110	90L2	6586
28,9	516	1,5	96,8	PC090+NMRV110	90L2	7249
23,1	617	1,2	121	PC090+NMRV110	90L2	7809
35,0	474	2,2	40	NMRV130	100LA4	8897
28,0	570	1,7	50	NMRV130	100LA4	9584
23,3	657	1,4	60	NMRV130	100LA4	10185
17,5	828	1,0	80	NMRV130	100LA4	11210
36,0	484	2,2	25	NMRV130	112M6	8814


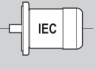
2,20 kW

n2 [1/min]	M2 [Nm]	f.s.	i			Fr [N]
30,0	553	2,1	30	NMRV130	112M6	9366
22,5	710	1,6	40	NMRV130	112M6	10309
18,0	852	1,2	50	NMRV130	112M6	11105
15,0	980	1,0	60	NMRV130	112M6	11801
35,0	444	1,3	80	NMRV130	90L2	8897
28,0	533	1,0	100	NMRV130	90L2	9584
38,6	409	2,9	72,6	PC090+NMRV130	90L2	8614
28,9	545	2,0	96,8	PC090+NMRV130	90L2	9481
23,1	654	1,6	121	PC090+NMRV130	90L2	10213
19,3	752	1,3	145,2	PC090+NMRV130	90L2	10853
28,0	578	2,4	50	NMRV150	100LA4	13103
23,3	666	1,9	60	NMRV150	100LA4	13924
17,5	828	1,4	80	NMRV150	100LA4	15325
14,0	975	1,0	100	NMRV150	100LA4	16508


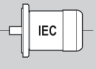
3,00 kW

n2 [1/min]	M2 [Nm]	f.s.	i			Fr [N]
373,3	70	1,9	7,5	NMRV075	100LA2	2210
280,0	92	1,6	10	NMRV075	100LA2	2433
186,7	137	1,4	7,5	NMRV075	100LB4	2785
140,0	180	1,1	10	NMRV075	100LB4	3065
93,3	264	0,8	15	NMRV075	100LB4	3509
373,3	71	3,0	7,5	NMRV090	100LA2	2446
280,0	92	2,6	10	NMRV090	100LA2	2692
186,7	138	2,3	7,5	NMRV090	100LB4	3081
140,0	182	1,9	10	NMRV090	100LB4	3391
93,3	267	1,5	15	NMRV090	100LB4	3882
70,0	348	1,1	20	NMRV090	100LB4	4273
56,0	425	0,9	25	NMRV090	100LB4	4603
46,7	485	0,9	30	NMRV090	100LB4	4891
93,3	267	2,3	15	NMRV105	100LB4	4905
70,0	352	1,8	20	NMRV105	100LB4	5399
56,0	435	1,4	25	NMRV105	100LB4	5816
46,7	491	1,4	30	NMRV105	100LB4	6181
35,0	647	1,1	40	NMRV105	100LB4	6803
28,0	778	0,8	50	NMRV105	100LB4	7328
120,0	212	2,9	7,5	NMRV105	132S6	4511
90,0	280	2,4	10	NMRV105	132S6	4965
60,0	411	1,7	15	NMRV105	132S6	5684
45,0	535	1,3	20	NMRV105	132S6	6256
93,3	267	2,5	15	NMRV110	100LB4	4905
70,0	352	1,8	20	NMRV110	100LB4	5399
56,0	435	1,6	25	NMRV110	100LB4	5816
46,7	491	1,5	30	NMRV110	100LB4	6181
35,0	647	1,1	40	NMRV110	100LB4	6803
28,0	778	0,8	50	NMRV110	100LB4	7328
120,0	212	3,1	7,5	NMRV110	132S6	4511
90,0	280	2,5	10	NMRV110	132S6	4965
60,0	411	1,8	15	NMRV110	132S6	5684
45,0	535	1,4	20	NMRV110	132S6	6256
56,0	435	2,1	25	NMRV130	100LB4	7607
46,7	497	2,1	30	NMRV130	100LB4	8084
35,0	647	1,6	40	NMRV130	100LB4	8897
28,0	778	1,3	50	NMRV130	100LB4	9584
23,3	896	1,0	60	NMRV130	100LB4	10185


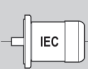
3,00 kW

n2 [1/min]	M2 [Nm]	f.s.	i			Fr [N]
17,5	1130	0,7	80	NMRV130	100LB4	11210
90,0	280	3,4	10	NMRV130	132S6	6494
60,0	406	2,6	15	NMRV130	132S6	7434
45,0	541	1,9	20	NMRV130	132S6	8182
36,0	661	1,6	25	NMRV130	132S6	8814
30,0	754	1,6	30	NMRV130	132S6	9366
22,5	968	1,1	40	NMRV130	132S6	10309
28,0	788	1,8	50	NMRV150	100LB4	13103
23,3	909	1,4	60	NMRV150	100LB4	13924
17,5	1130	1,0	80	NMRV150	100LB4	15325
14,0	1330	0,8	100	NMRV150	100LB4	16508


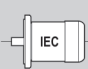
4,00 kW

n2 [1/min]	M2 [Nm]	f.s.	i			Fr [N]
373,3	93	1,4	7,5	NMRV075	112M2	2210
280,0	123	1,2	10	NMRV075	112M2	2433
186,7	182	1,0	7,5	NMRV075	112M4	2785
140,0	240	0,8	10	NMRV075	112M4	3065
373,3	94	2,2	7,5	NMRV090	112M2	2446
280,0	123	1,9	10	NMRV090	112M2	2692
186,7	184	1,7	7,5	NMRV090	112M4	3081
140,0	243	1,4	10	NMRV090	112M4	3391
93,3	356	1,1	15	NMRV090	112M4	3882
70,0	464	0,8	20	NMRV090	112M4	4273
140,0	243	2,4	10	NMRV105	112M4	4285
93,3	356	1,7	15	NMRV105	112M4	4905
70,0	469	1,3	20	NMRV105	112M4	5399
56,0	580	1,0	25	NMRV105	112M4	5816
46,7	655	1,0	30	NMRV105	112M4	6181
120,0	283	2,2	7,5	NMRV105	132L6	4511
90,0	374	1,8	10	NMRV105	132L6	4965
60,0	548	1,3	15	NMRV105	132L6	5684
140,0	243	2,5	10	NMRV110	112M4	4285
93,3	356	1,8	15	NMRV110	112M4	4905
70,0	469	1,4	20	NMRV110	112M4	5399
56,0	580	1,2	25	NMRV110	112M4	5816
46,7	655	1,1	30	NMRV110	112M4	6181
120,0	283	2,3	7,5	NMRV110	132L6	4511
90,0	374	1,9	10	NMRV110	132L6	4965
60,0	548	1,4	15	NMRV110	132L6	5684
56,0	580	1,6	25	NMRV130	112M4	7607
46,7	663	1,6	30	NMRV130	112M4	8084
35,0	862	1,2	40	NMRV130	112M4	8897
28,0	1037	0,9	50	NMRV130	112M4	9584
23,3	1195	0,8	60	NMRV130	112M4	10185
120,0	287	3,1	7,5	NMRV130	132L6	5901
90,0	374	2,6	10	NMRV130	132L6	6494
60,0	541	2,0	15	NMRV130	132L6	7434
45,0	722	1,4	20	NMRV130	132L6	8182
36,0	881	1,2	25	NMRV130	132L6	8814
28,0	1051	1,3	50	NMRV150	112M4	13103
23,3	1211	1,0	60	NMRV150	112M4	13924
17,5	1506	0,8	80	NMRV150	112M4	15325


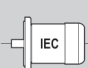
4,80 kW

n2 [1/min]	M2 [Nm]	f.s.	i			Fr [N]
186,7	221	1,4	7,5	NMRV090	112MS4	3081
140,0	291	1,2	10	NMRV090	112MS4	3391
93,3	427	0,9	15	NMRV090	112MS4	3882
186,7	221	2,4	7,5	NMRV105	112MS4	3893
140,0	291	2,0	10	NMRV105	112MS4	4285
93,3	427	1,4	15	NMRV105	112MS4	4905
70,0	563	1,1	20	NMRV105	112MS4	5399
56,0	696	0,8	25	NMRV105	112MS4	5816
186,7	221	2,5	7,5	NMRV110	112MS4	3893
140,0	291	2,1	10	NMRV110	112MS4	4285
93,3	427	1,5	15	NMRV110	112MS4	4905
70,0	563	1,1	20	NMRV110	112MS4	5399
56,0	696	1,0	25	NMRV110	112MS4	5816
56,0	696	1,3	25	NMRV130	112MS4	7607
46,7	796	1,3	30	NMRV130	112MS4	8084
35,0	1035	1,0	40	NMRV130	112MS4	8897
28,0	1244	0,8	50	NMRV130	112MS4	9584
28,0	1261	1,1	50	NMRV150	112MS4	13103
23,3	1454	0,9	60	NMRV150	112MS4	13924


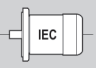
5,50 kW

n2 [1/min]	M2 [Nm]	f.s.	i			Fr [N]
186,7	253	2,1	7,5	NMRV105	132S4	3893
140,0	334	1,7	10	NMRV105	132S4	4285
93,3	490	1,2	15	NMRV105	132S4	4905
70,0	645	1,0	20	NMRV105	132S4	5399
186,7	253	2,2	7,5	NMRV110	132S4	3893
140,0	334	1,8	10	NMRV110	132S4	4285
93,3	490	1,3	15	NMRV110	132S4	4905
70,0	645	1,0	20	NMRV110	132S4	5399
140,0	334	2,5	10	NMRV130	132S4	5605
93,3	490	1,9	15	NMRV130	132S4	6416
70,0	653	1,4	20	NMRV130	132S4	7062
56,0	797	1,2	25	NMRV130	132S4	7607
46,7	912	1,1	30	NMRV130	132S4	8084
35,0	1186	0,9	40	NMRV130	132S4	8897
70,0	653	2,0	20	NMRV150	132S4	9654
56,0	797	1,5	25	NMRV150	132S4	10400
46,7	945	1,3	30	NMRV150	132S4	11051
35,0	1186	1,3	40	NMRV150	132S4	12163
28,0	1444	1,0	50	NMRV150	132S4	13103
23,3	1666	0,8	60	NMRV150	132S4	13924


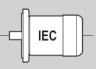
7,50 kW

n2 [1/min]	M2 [Nm]	f.s.	i			Fr [N]
186,7	345	1,5	7,5	NMRV105	132L4	3893
140,0	455	1,3	10	NMRV105	132L4	4285
93,3	668	0,9	15	NMRV105	132L4	4905
186,7	345	1,6	7,5	NMRV110	132L4	3893
140,0	455	1,3	10	NMRV110	132L4	4285
93,3	668	1,0	15	NMRV110	132L4	4905


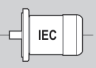
7,50 kW

n2 [1/min]	M2 [Nm]	f.s.	i			Fr [N]
186,7	349	2,1	7,5	NMRV130	132L4	5092
140,0	455	1,8	10	NMRV130	132L4	5605
93,3	668	1,4	15	NMRV130	132L4	6416
70,0	890	1,0	20	NMRV130	132L4	7062
56,0	1087	0,9	25	NMRV130	132L4	7607
46,7	1243	0,8	30	NMRV130	132L4	8084
35,0	1617	0,6	40	NMRV130	132L4	8897
70,0	890	1,5	20	NMRV150	132L4	9654
56,0	1087	1,1	25	NMRV150	132L4	10400
46,7	1289	0,9	30	NMRV150	132L4	11051
35,0	1617	1,0	40	NMRV150	132L4	12163


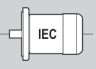
9,20 kW

n2 [1/min]	M2 [Nm]	f.s.	i			Fr [N]
186,7	424	1,3	7,5	NMRV110	132M4	3893
186,7	428	1,8	7,5	NMRV130	132M4	5092
140,0	559	1,5	10	NMRV130	132M4	5605
93,3	819	1,1	15	NMRV130	132M4	6416
70,0	1092	0,8	20	NMRV130	132M4	7062
56,0	1334	0,7	25	NMRV130	132M4	7607
70,0	1092	1,2	20	NMRV150	132M4	9654
56,0	1334	0,9	25	NMRV150	132M4	10400
46,7	1581	0,8	30	NMRV150	132M4	11051
35,0	1983	0,8	40	NMRV150	132M4	12163

11,00 kW

n2 [1/min]	M2 [Nm]	f.s.	i			Fr [N]
186,7	512	2,3	7,5	NMRV150	160M4	6962
140,0	675	1,8	10	NMRV150	160M4	7663
93,3	990	1,3	15	NMRV150	160M4	8771
70,0	1306	1,0	20	NMRV150	160M4	9654
56,0	1595	0,8	25	NMRV150	160M4	10400

15,00 kW

n2 [1/min]	M2 [Nm]	f.s.	i			Fr [N]
186,7	698	1,7	7,5	NMRV150	160L4	6962
140,0	921	1,3	10	NMRV150	160L4	7663
93,3	1351	0,9	15	NMRV150	160L4	8771
70,0	1780	0,7	20	NMRV150	160L4	9654

NRV - Prestazioni / Performance / Performances / Leistungen / Prestaciones / 性能 (n1=2800 rpm)

NRV030

M2 [Nm]	i	P1 [kW]	n2 [1/min]	Fr2 [N]	Fr1 [N]
12	5	0,79	560,0	474	115
13	7,5	0,58	373,3	542	125
13	10	0,44	280,0	597	140
13	15	0,31	186,7	683	140
12	20	0,22	140,0	752	146
16	25	0,25	112,0	810	210
15	30	0,20	93,3	861	210
14	40	0,15	70,0	948	127
13	50	0,12	56,0	1021	128
12	60	0,10	46,7	1085	126
11	80	0,08	35,0	1194	130

NRV040

M2 [Nm]	i	P1 [kW]	n2 [1/min]	Fr2 [N]	Fr1 [N]
24	5	1,56	560,0	912	200
28	7,5	1,23	373,3	1044	233
29	10	0,97	280,0	1149	272
31	15	0,71	186,7	1315	291
29	20	0,51	140,0	1447	204
28	25	0,41	112,0	1559	236
34	30	0,43	93,3	1657	350
31	40	0,31	70,0	1824	350
30	50	0,25	56,0	1964	350
28	60	0,21	46,7	2087	350
25	80	0,15	35,0	2298	350
23	100	0,12	28,0	2475	350

NRV050

M2 [Nm]	i	P1 [kW]	n2 [1/min]	Fr2 [N]	Fr1 [N]
45	5	2,90	560,0	1251	280
52	7,5	2,26	373,3	1433	324
54	10	1,78	280,0	1577	378
57	15	1,30	186,7	1805	399
53	20	0,94	140,0	1987	417
51	25	0,74	112,0	2140	482
64	30	0,81	93,3	2274	490
59	40	0,58	70,0	2503	490
53	50	0,44	56,0	2696	490
50	60	0,36	46,7	2865	490
45	80	0,27	35,0	3153	490
40	100	0,21	28,0	3397	490

NRV063

M2 [Nm]	i	P1 [kW]	n2 [1/min]	Fr2 [N]	Fr1 [N]
93	7,5	4,0	373,3	1873	395
97	10	3,2	280,0	2061	463
103	15	2,3	186,7	2359	492
100	20	1,7	140,0	2597	538
92	25	1,3	112,0	2797	593
120	30	1,5	93,3	2973	700
108	40	1,0	70,0	3272	700
100	50	0,81	56,0	3524	700
95	60	0,67	46,7	3745	700
85	80	0,49	35,0	4122	700
74	100	0,37	28,0	4440	700

NRV075

M2 [Nm]	i	P1 [kW]	n2 [1/min]	Fr2 [N]	Fr1 [N]
130	7,5	5,6	373,3	2210	560
145	10	4,7	280,0	2433	703
150	15	3,3	186,7	2785	727
160	20	2,7	140,0	3065	872
150	25	2,1	112,0	3302	980
170	30	2,1	93,3	3509	980
165	40	1,6	70,0	3862	980
150	50	1,2	56,0	4160	980
145	60	1,0	46,7	4421	980
130	80	0,71	35,0	4865	980
120	100	0,57	28,0	5241	980

NRV090

M2 [Nm]	i	P1 [kW]	n2 [1/min]	Fr2 [N]	Fr1 [N]
210	7,5	8,9	373,3	2446	715
235	10	7,7	280,0	2692	900
270	15	5,9	186,7	3081	1034
260	20	4,3	140,0	3391	1120
250	25	3,4	112,0	3653	1270
310	30	3,7	93,3	3882	1270
275	40	2,5	70,0	4273	1270
265	50	2,0	56,0	4603	1270
245	60	1,6	46,7	4891	1270
225	80	1,2	35,0	5383	1270
200	100	0,89	28,0	5799	1270

NRV105

M2 [Nm]	i	P1 [kW]	n2 [1/min]	Fr2 [N]	Fr1 [N]
340	7,5	14,4	373,3	3090	950
380	10	12,2	280,0	3401	1194
425	15	9,2	186,7	3893	1336
420	20	6,9	140,0	4285	1485
440	25	5,9	112,0	4616	1700
480	30	5,6	93,3	4905	1700
460	40	4,1	70,0	5399	1700
450	50	3,3	56,0	5816	1700
430	60	2,7	46,7	6181	1700
380	80	1,9	35,0	6803	1700
350	100	1,5	28,0	7328	1700

NRV110

M2 [Nm]	i	P1 [kW]	n2 [1/min]	Fr2 [N]	Fr1 [N]
391	7,5	16,6	373,3	3090	950
437	10	14,1	280,0	3401	1194
489	15	10,6	186,7	3893	1337
483	20	8,0	140,0	4285	1485
506	25	6,7	112,0	4616	1700
552	30	6,4	93,3	4905	1700
529	40	4,7	70,0	5399	1700
495	50	3,6	56,0	5816	1700
473	60	3,0	46,7	6181	1700
399	80	2,0	35,0	6803	1700
368	100	1,5	28,0	7328	1700

NRV130

M2 [Nm]	i	P1 [kW]	n2 [1/min]	Fr2 [N]	Fr1 [N]
520	7,5	22,1	373,3	4042	1190
580	10	18,7	280,0	4449	1493
670	15	14,7	186,7	5092	1725
660	20	10,9	140,0	5605	1912
670	25	8,9	112,0	6038	2100
770	30	8,9	93,3	6416	2100
730	40	6,4	70,0	7062	2100
700	50	5,1	56,0	7607	2100
640	60	4,0	46,7	8084	2100
590	80	2,9	35,0	8897	2100
520	100	2,1	28,0	9584	2100

NRV150

M2 [Nm]	i	P1 [kW]	n2 [1/min]	Fr2 [N]	Fr1 [N]
840	7,5	35,7	373,3	5526	1550
890	10	28,4	280,0	6082	1848
910	15	19,8	186,7	6962	1889
980	20	16,0	140,0	7663	2289
890	25	11,9	112,0	8254	2494
920	30	10,3	93,3	8771	2800
1200	40	10,5	70,0	9654	2800
1100	50	8,0	56,0	10400	2800
990	60	6,1	46,7	11051	2800
920	80	4,5	35,0	12163	2800
810	100	3,3	28,0	13103	2800

NRV - Prestazioni / Performance / Performances / Leistungen / Prestaciones / 性能 (n1=1400 rpm)

NRV030

M2 [Nm]	i	P1 [kW]	n2 [1/min]	Fr2 [N]	Fr1 [N]
19	5	0,64	280,0	597	150
19	7,5	0,44	186,7	683	150
19	10	0,34	140,0	752	169
19	15	0,24	93,3	861	169
18	20	0,18	70,0	948	180
22	25	0,19	56,0	1021	210
21	30	0,16	46,7	1085	210
19	40	0,12	35,0	1194	210
18	50	0,09	28,0	1286	210
16	60	0,08	23,3	1367	210
13	80	0,05	17,5	1504	210

NRV040

M2 [Nm]	i	P1 [kW]	n2 [1/min]	Fr2 [N]	Fr1 [N]
36	5	1,19	280,0	1149	250
42	7,5	0,94	186,7	1315	292
44	10	0,76	140,0	1447	344
44	15	0,52	93,3	1657	344
43	20	0,40	70,0	1824	350
39	25	0,30	56,0	1964	350
48	30	0,33	46,7	2087	350
45	40	0,25	35,0	2298	350
42	50	0,20	28,0	2475	350
39	60	0,16	23,3	2630	350
33	80	0,11	17,5	2895	350
29	100	0,09	14,0	3118	350

NRV050

M2 [Nm]	i	P1 [kW]	n2 [1/min]	Fr2 [N]	Fr1 [N]
68	5	2,24	280,0	1577	350
77	7,5	1,71	186,7	1805	396
79	10	1,33	140,0	1987	490
81	15	0,95	93,3	2274	490
78	20	0,71	70,0	2503	490
71	25	0,54	56,0	2696	490
88	30	0,59	46,7	2865	490
82	40	0,44	35,0	3153	490
77	50	0,35	28,0	3397	490
72	60	0,29	23,3	3610	490
65	80	0,22	17,5	3973	490
55	100	0,16	14,0	4280	490

NRV063

M2 [Nm]	i	P1 [kW]	n2 [1/min]	Fr2 [N]	Fr1 [N]
128	7,5	2,8	186,7	2359	500
130	10	2,2	140,0	2597	571
140	15	1,6	93,3	2973	615
135	20	1,2	70,0	3272	667
130	25	1,0	56,0	3524	700
160	30	1,0	46,7	3745	700
145	40	0,75	35,0	4122	700
135	50	0,59	28,0	4440	700
130	60	0,50	23,3	4719	700
122	80	0,39	17,5	5193	700
118	100	0,33	14,0	5595	700

NRV075

M2 [Nm]	i	P1 [kW]	n2 [1/min]	Fr2 [N]	Fr1 [N]
185	7,5	4,1	186,7	2785	700
195	10	3,2	140,0	3065	830
200	15	2,3	93,3	3509	851
210	20	1,9	70,0	3862	980
200	25	1,4	56,0	4160	980
230	30	1,5	46,7	4421	980
220	40	1,1	35,0	4865	980
210	50	0,88	28,0	5241	980
200	60	0,74	23,3	5569	980
190	80	0,57	17,5	6130	980
180	100	0,47	14,0	6603	980

NRV090

M2 [Nm]	i	P1 [kW]	n2 [1/min]	Fr2 [N]	Fr1 [N]
319	7,5	6,9	186,7	3081	900
341	10	5,6	140,0	3391	1082
396	15	4,4	93,3	3882	1257
391	20	3,4	70,0	4273	1270
374	25	2,6	56,0	4603	1270
432	30	2,7	46,7	4891	1270
396	40	1,9	35,0	5383	1270
374	50	1,5	28,0	5799	1270
352	60	1,2	23,3	6163	1270
285	80	0,82	17,5	6783	1270
270	100	0,66	14,0	7306	1270

NRV105

M2 [Nm]	i	P1 [kW]	n2 [1/min]	Fr2 [N]	Fr1 [N]
530	7,5	11,5	186,7	3893	1200
572	10	9,4	140,0	4285	1457
609	15	6,8	93,3	4905	1551
624	20	5,3	70,0	5399	1700
590	25	4,1	56,0	5816	1700
665	30	4,1	46,7	6181	1700
680	40	3,2	35,0	6803	1700
645	50	2,5	28,0	7328	1700
575	60	1,9	23,3	7787	1700
490	80	1,3	17,5	8571	1700
460	100	1,1	14,0	9232	1700

NRV110

M2 [Nm]	i	P1 [kW]	n2 [1/min]	Fr2 [N]	Fr1 [N]
552	7,5	12,0	186,7	3893	1200
598	10	9,8	140,0	4285	1463
656	15	7,4	93,3	4905	1604
644	20	5,5	70,0	5399	1700
679	25	4,7	56,0	5816	1700
725	30	4,4	46,7	6181	1700
702	40	3,3	35,0	6803	1700
660	50	2,5	28,0	7328	1700
616	60	2,0	23,3	7787	1700
515	80	1,4	17,5	8571	1700
483	100	1,1	14,0	9232	1700

NRV130

M2 [Nm]	i	P1 [kW]	n2 [1/min]	Fr2 [N]	Fr1 [N]
750	7,5	16,1	186,7	5092	1500
820	10	13,5	140,0	5605	1845
920	15	10,3	93,3	6416	2070
910	20	7,7	70,0	7062	2100
930	25	6,4	56,0	7607	2100
1040	30	6,3	46,7	8084	2100
1050	40	4,9	35,0	8897	2100
980	50	3,8	28,0	9584	2100
900	60	3,0	23,3	10185	2100
840	80	2,2	17,5	11210	2100
740	100	1,7	14,0	12076	2100

NRV150

M2 [Nm]	i	P1 [kW]	n2 [1/min]	Fr2 [N]	Fr1 [N]
1200	7,5	25,8	186,7	6962	1950
1240	10	20,2	140,0	7663	2267
1250	15	13,9	93,3	8771	2285
1300	20	11,0	70,0	9654	2674
1200	25	8,3	56,0	10400	2800
1200	30	7,0	46,7	11051	2800
1550	40	7,2	35,0	12163	2800
1400	50	5,3	28,0	13103	2800
1260	60	4,2	23,3	13924	2800
1150	80	3,1	17,5	15325	2800
1000	100	2,3	14,0	16508	2800

NRV - Prestazioni / Performance / Performances / Leistungen / Prestaciones / 性能 (n1=900 rpm)

NRV030

M2 [Nm]	i	P1 [kW]	n2 [1/min]	Fr2 [N]	Fr1 [N]
21	5	0,47	180,0	692	175
21	7,5	0,32	120,0	792	175
21	10	0,24	90,0	871	197
21	15	0,18	60,0	997	197
20	20	0,13	45,0	1098	210
24	25	0,14	36,0	1183	210
22	30	0,11	30,0	1257	210
21	40	0,09	22,5	1383	210
19	50	0,07	18,0	1490	210
17	60	0,06	15,0	1583	210
15	80	0,04	11,3	1743	210

NRV040

M2 [Nm]	i	P1 [kW]	n2 [1/min]	Fr2 [N]	Fr1 [N]
42	5	0,91	180,0	1331	290
46	7,5	0,68	120,0	1524	318
48	10	0,55	90,0	1677	350
50	15	0,40	60,0	1920	350
48	20	0,30	45,0	2113	350
45	25	0,23	36,0	2276	350
53	30	0,25	30,0	2419	350
50	40	0,19	22,5	2662	350
46	50	0,15	18,0	2868	350
41	60	0,12	15,0	3047	350
35	80	0,08	11,3	3354	350
32	100	0,07	9,0	3490	350

NRV050

M2 [Nm]	i	P1 [kW]	n2 [1/min]	Fr2 [N]	Fr1 [N]
82	5	1,76	180,0	1827	400
91	7,5	1,33	120,0	2091	444
92	10	1,02	90,0	2302	490
92	15	0,72	60,0	2635	490
83	20	0,51	45,0	2900	490
76	25	0,39	36,0	3124	490
94	30	0,43	30,0	3320	490
88	40	0,32	22,5	3654	490
81	50	0,25	18,0	3936	490
76	60	0,21	15,0	4183	490
68	80	0,16	11,3	4604	490
56	100	0,12	9,0	4840	490

NRV063

M2 [Nm]	i	P1 [kW]	n2 [1/min]	Fr2 [N]	Fr1 [N]
151	7,5	2,2	120,0	2734	580
153	10	1,7	90,0	3009	661
155	15	1,2	60,0	3444	670
149	20	0,90	45,0	3791	700
141	25	0,70	36,0	4084	700
176	30	0,78	30,0	4339	700
160	40	0,57	22,5	4776	700
149	50	0,45	18,0	5145	700
142	60	0,38	15,0	5467	700
128	80	0,28	11,3	6018	700
124	100	0,24	9,0	6270	700

NRV075

M2 [Nm]	i	P1 [kW]	n2 [1/min]	Fr2 [N]	Fr1 [N]
215	7,5	3,1	120,0	3227	810
230	10	2,5	90,0	3551	975
235	15	1,8	60,0	4065	980
235	20	1,4	45,0	4474	980
219	25	1,1	36,0	4820	980
260	30	1,1	30,0	5122	980
241	40	0,82	22,5	5637	980
230	50	0,67	18,0	6073	980
219	60	0,55	15,0	6453	980
200	80	0,42	11,3	7103	980
190	100	0,35	9,0	7380	980

NRV090

M2 [Nm]	i	P1 [kW]	n2 [1/min]	Fr2 [N]	Fr1 [N]
374	7,5	5,3	120,0	3570	1040
407	10	4,4	90,0	3929	1270
462	15	3,4	60,0	4498	1270
429	20	2,5	45,0	4951	1270
407	25	1,9	36,0	5333	1270
485	30	2,0	30,0	5667	1270
451	40	1,5	22,5	6238	1270
429	50	1,2	18,0	6719	1270
385	60	0,93	15,0	7140	1270
315	80	0,62	11,3	7859	1270
280	100	0,48	9,0	8180	1270

NRV105

M2 [Nm]	i	P1 [kW]	n2 [1/min]	Fr2 [N]	Fr1 [N]
624	7,5	8,8	120,0	4511	1390
682	10	7,3	90,0	4965	1700
705	15	5,2	60,0	5684	1700
702	20	3,9	45,0	6256	1700
660	25	3,0	36,0	6739	1700
771	30	3,1	30,0	7161	1700
769	40	2,4	22,5	7882	1700
731	50	1,9	18,0	8491	1700
637	60	1,5	15,0	9023	1700
540	80	1,0	11,3	9931	1700
490	100	0,78	9,0	10320	1700

NRV110

M2 [Nm]	i	P1 [kW]	n2 [1/min]	Fr2 [N]	Fr1 [N]
650	7,5	9,2	120,0	4511	1390
713	10	7,6	90,0	4965	1700
759	15	5,5	60,0	5684	1700
725	20	4,1	45,0	6256	1700
759	25	3,5	36,0	6739	1700
840	30	3,4	30,0	7161	1700
794	40	2,5	22,5	7882	1700
748	50	2,0	18,0	8491	1700
682	60	1,6	15,0	9023	1700
567	80	1,0	11,3	9931	1700
515	100	0,82	9,0	10320	1700

NRV130

M2 [Nm]	i	P1 [kW]	n2 [1/min]	Fr2 [N]	Fr1 [N]
880	7,5	12,3	120,0	5901	1740
960	10	10,3	90,0	6494	2100
1060	15	7,8	60,0	7434	2100
1040	20	5,8	45,0	8182	2100
1050	25	4,8	36,0	8814	2100
1170	30	4,7	30,0	9366	2100
1100	40	3,4	22,5	10309	2100
1050	50	2,7	18,0	11105	2100
940	60	2,1	15,0	11801	2100
860	80	1,6	11,3	12989	2100
780	100	1,2	9,0	13500	2100

NRV150

M2 [Nm]	i	P1 [kW]	n2 [1/min]	Fr2 [N]	Fr1 [N]
1400	7,5	19,5	120,0	8067	2270
1480	10	15,7	90,0	8878	2700
1450	15	10,5	60,0	10163	2645
1500	20	8,3	45,0	11186	2800
1380	25	6,2	36,0	12050	2800
1400	30	5,4	30,0	12805	2800
1800	40	5,6	22,5	14094	2800
1600	50	4,1	18,0	15182	2800
1440	60	3,2	15,0	16133	2800
1300	80	2,3	11,3	17757	2800
1150	100	1,8	9,0	18000	2800

NRV - Prestazioni / Performance / Performances / Leistungen / Prestaciones / 性能 (n1=500 rpm)

NRV030

M2 [Nm]	i	P1 [kW]	n2 [1/min]	Fr2 [N]	Fr1 [N]
25	5	0,31	100,0	841	210
25	7,5	0,22	66,7	963	210
25	10	0,17	50,0	1060	210
25	15	0,12	33,3	1213	210
23	20	0,09	25,0	1336	210
30	25	0,10	20,0	1439	210
27	30	0,08	16,7	1529	210
24	40	0,06	12,5	1683	210
22	50	0,05	10,0	1813	210
19	60	0,04	8,3	1830	210
17	80	0,03	6,3	1830	210

NRV040

M2 [Nm]	i	P1 [kW]	n2 [1/min]	Fr2 [N]	Fr1 [N]
52	5	0,63	100,0	1619	350
56	7,5	0,47	66,7	1853	350
59	10	0,38	50,0	2040	350
61	15	0,28	33,3	2335	350
57	20	0,20	25,0	2570	350
51	25	0,15	20,0	2769	350
62	30	0,17	16,7	2942	350
58	40	0,13	12,5	3238	350
53	50	0,10	10,0	3488	350
48	60	0,08	8,3	3490	350
40	80	0,06	6,3	3490	350
36	100	0,05	5,0	3490	350

NRV050

M2 [Nm]	i	P1 [kW]	n2 [1/min]	Fr2 [N]	Fr1 [N]
101	5	1,23	100,0	2222	490
112	7,5	0,93	66,7	2544	490
113	10	0,72	50,0	2800	490
113	15	0,51	33,3	3205	490
100	20	0,35	25,0	3528	490
92	25	0,28	20,0	3800	490
113	30	0,30	16,7	4038	490
105	40	0,23	12,5	4445	490
96	50	0,18	10,0	4788	490
87	60	0,15	8,3	4840	490
75	80	0,11	6,3	4840	490
65	100	0,08	5,0	4840	490

NRV063

M2 [Nm]	i	P1 [kW]	n2 [1/min]	Fr2 [N]	Fr1 [N]
184	7,5	1,5	66,7	3325	700
185	10	1,2	50,0	3660	700
187	15	0,84	33,3	4190	700
181	20	0,63	25,0	4611	700
169	25	0,49	20,0	4967	700
210	30	0,56	16,7	5279	700
192	40	0,41	12,5	5810	700
181	50	0,33	10,0	6259	700
165	60	0,27	8,3	6270	700
137	80	0,19	6,3	6270	700
128	100	0,16	5,0	6270	700

NRV075

M2 [Nm]	i	P1 [kW]	n2 [1/min]	Fr2 [N]	Fr1 [N]
260	7,5	2,1	66,7	3925	980
270	10	1,7	50,0	4320	980
280	15	1,2	33,3	4945	980
285	20	1,0	25,0	5443	980
266	25	0,75	20,0	5863	980
306	30	0,77	16,7	6231	980
293	40	0,60	12,5	6858	980
273	50	0,48	10,0	7380	980
262	60	0,40	8,3	7380	980
215	80	0,28	6,3	7380	980
210	100	0,24	5,0	7380	980

NRV090

M2 [Nm]	i	P1 [kW]	n2 [1/min]	Fr2 [N]	Fr1 [N]
451	7,5	3,7	66,7	4343	1270
479	10	3,0	50,0	4780	1270
539	15	2,3	33,3	5472	1270
517	20	1,7	25,0	6022	1270
484	25	1,3	20,0	6487	1270
579	30	1,4	16,7	6894	1270
528	40	1,03	12,5	7588	1270
495	50	0,81	10,0	8174	1270
440	60	0,64	8,3	8180	1270
365	80	0,44	6,3	8180	1270
330	100	0,35	5,0	8180	1270

NRV105

M2 [Nm]	i	P1 [kW]	n2 [1/min]	Fr2 [N]	Fr1 [N]
762	7,5	6,1	66,7	5488	1700
814	10	5,0	50,0	6040	1700
844	15	3,5	33,3	6914	1700
836	20	2,7	25,0	7610	1700
790	25	2,1	20,0	8198	1700
919	30	2,2	16,7	8711	1700
903	40	1,7	12,5	9588	1700
860	50	1,3	10,0	10320	1700
729	60	1,0	8,3	10320	1700
630	80	0,7	6,3	10320	1700
570	100	0,6	5,0	10320	1700

NRV110

M2 [Nm]	i	P1 [kW]	n2 [1/min]	Fr2 [N]	Fr1 [N]
794	7,5	6,4	66,7	5488	1700
851	10	5,2	50,0	6040	1700
909	15	3,8	33,3	6914	1700
863	20	2,8	25,0	7610	1700
909	25	2,4	20,0	8198	1700
1000	30	2,4	16,7	8711	1700
932	40	1,7	12,5	9588	1700
880	50	1,4	10,0	10320	1700
781	60	1,1	8,3	10320	1700
662	80	0,7	6,3	10320	1700
599	100	0,6	5,0	10320	1700

NRV130

M2 [Nm]	i	P1 [kW]	n2 [1/min]	Fr2 [N]	Fr1 [N]
1080	7,5	8,6	66,7	7178	2100
1160	10	7,1	50,0	7900	2100
1300	15	5,5	33,3	9043	2100
1230	20	3,9	25,0	9953	2100
1200	25	3,2	20,0	10722	2100
1400	30	3,3	16,7	11394	2100
1300	40	2,4	12,5	12540	2100
1220	50	1,9	10,0	13500	2100
1070	60	1,5	8,3	13500	2100
970	80	1,1	6,3	13500	2100
860	100	0,8	5,0	13500	2100

NRV150

M2 [Nm]	i	P1 [kW]	n2 [1/min]	Fr2 [N]	Fr1 [N]
1700	7,5	13,5	66,7	9812	2800
1780	10	10,7	50,0	10800	2800
1730	15	7,2	33,3	12363	2800
1820	20	5,8	25,0	13607	2800
1630	25	4,3	20,0	14658	2800
1670	30	3,7	16,7	15576	2800
2120	40	3,9	12,5	17144	2800
1870	50	2,8	10,0	18000	2800
1680	60	2,3	8,3	18000	2800
1530	80	1,7	6,3	18000	2800
1350	100	1,3	5,0	18000	2800

NRV/NMRV - Prestazioni / Performance / Performances / Leistungen / Prestaciones / 性能 (n1=1400 rpm)

NRV030/040

M2 [Nm]	i	P1 [kW]	n2 [1/min]	Fr2 [N]	Fr1 [N]
73	300	0,07	4,7	3490	210
65	400	0,05	3,5	3490	210
61	500	0,04	2,8	3490	210
73	600	0,04	2,3	3490	210
73	750	0,04	1,9	3490	210
73	900	0,03	1,6	3490	210
65	1200	0,02	1,2	3490	210
73	1500	0,02	0,9	3490	210
73	1800	0,02	0,8	3490	210
65	2400	0,01	0,58	3490	210
65	3200	0,01	0,4	3490	210
48	4000	0,01	0,4	3490	210
43	5000	0,01	0,28	3490	210

NRV030/050

M2 [Nm]	i	P1 [kW]	n2 [1/min]	Fr2 [N]	Fr1 [N]
145	300	0,14	4,7	4840	210
124	400	0,10	3,5	4840	210
120	500	0,08	2,8	4840	210
145	600	0,08	2,3	4840	210
145	750	0,07	1,9	4840	210
145	900	0,06	1,6	4840	210
124	1200	0,04	1,2	4840	210
145	1500	0,04	0,93	4840	210
145	1800	0,04	0,78	4840	210
124	2400	0,03	0,6	4840	210
120	3000	0,02	0,5	4840	210
82	4000	0,01	0,35	4840	210
82	4800	0,01	0,29	4840	210

NRV030/063

M2 [Nm]	i	P1 [kW]	n2 [1/min]	Fr2 [N]	Fr1 [N]
230	300	0,24	4,7	6270	210
230	400	0,18	3,5	6270	210
216	500	0,15	2,8	6270	210
230	600	0,13	2,3	6270	210
216	750	0,10	1,9	6270	210
198	900	0,09	1,6	6270	210
230	1200	0,08	1,2	6270	210
216	1500	0,06	0,93	6270	210
198	1800	0,05	0,78	6270	210
230	2400	0,05	0,58	6270	210
216	3000	0,04	0,47	6270	210
172	4000	0,03	0,35	6270	210
150	5000	0,02	0,28	6270	210

NRV040/075

M2 [Nm]	i	P1 [kW]	n2 [1/min]	Fr2 [N]	Fr1 [N]
390	300	0,35	4,7	7380	350
360	400	0,26	3,5	7380	350
320	500	0,20	2,8	7380	350
390	600	0,19	2,3	7380	350
390	750	0,16	1,9	7380	350
390	900	0,14	1,6	7380	350
360	1200	0,10	1,2	7380	350
390	1500	0,09	0,93	7380	350
390	1800	0,08	0,78	7380	350
360	2400	0,06	0,58	7380	350
320	3000	0,05	0,47	7380	350
250	4000	0,03	0,35	7380	350
230	5000	0,03	0,28	7380	350

NRV040/090

M2 [Nm]	i	P1 [kW]	n2 [1/min]	Fr2 [N]	Fr1 [N]
610	300	0,55	4,7	8180	350
610	400	0,42	3,5	8180	350
560	500	0,33	2,8	8180	350
610	600	0,29	2,3	8180	350
560	750	0,23	1,9	8180	350
505	900	0,18	1,6	8180	350
610	1200	0,17	1,2	8180	350
560	1500	0,13	0,93	8180	350
505	1800	0,11	0,78	8180	350
610	2400	0,10	0,58	8180	350
560	3000	0,08	0,47	8180	350
460	4000	0,05	0,35	8180	350
410	5000	0,04	0,28	8180	350

NRV050/105

M2 [Nm]	i	P1 [kW]	n2 [1/min]	Fr2 [N]	Fr1 [N]
1100	300	0,92	4,7	10320	490
1030	400	0,67	3,5	10320	490
1000	500	0,54	2,8	10320	490
1030	600	0,47	2,3	10320	490
1100	750	0,42	1,9	10320	490
1100	900	0,37	1,6	10320	490
1030	1200	0,27	1,2	10320	490
1100	1500	0,25	0,93	10320	490
1100	1800	0,22	0,78	10320	490
1030	2400	0,16	0,58	10320	490
1000	3000	0,13	0,47	10320	490
780	4000	0,08	0,35	10320	490
710	5000	0,07	0,28	10320	490

NRV050/110

M2 [Nm]	i	P1 [kW]	n2 [1/min]	Fr2 [N]	Fr1 [N]
1265	300	1,06	4,7	10320	490
1185	400	0,77	3,5	10320	490
1100	500	0,60	2,8	10320	490
1185	600	0,54	2,3	10320	490
1265	750	0,48	1,9	10320	490
1265	900	0,42	1,6	10320	490
1185	1200	0,31	1,2	10320	490
1265	1500	0,29	0,93	10320	490
1265	1800	0,26	0,78	10320	490
1185	2400	0,19	0,58	10320	490
1100	3000	0,14	0,47	10320	490
819	4000	0,09	0,35	10320	490
746	5000	0,07	0,28	10320	490

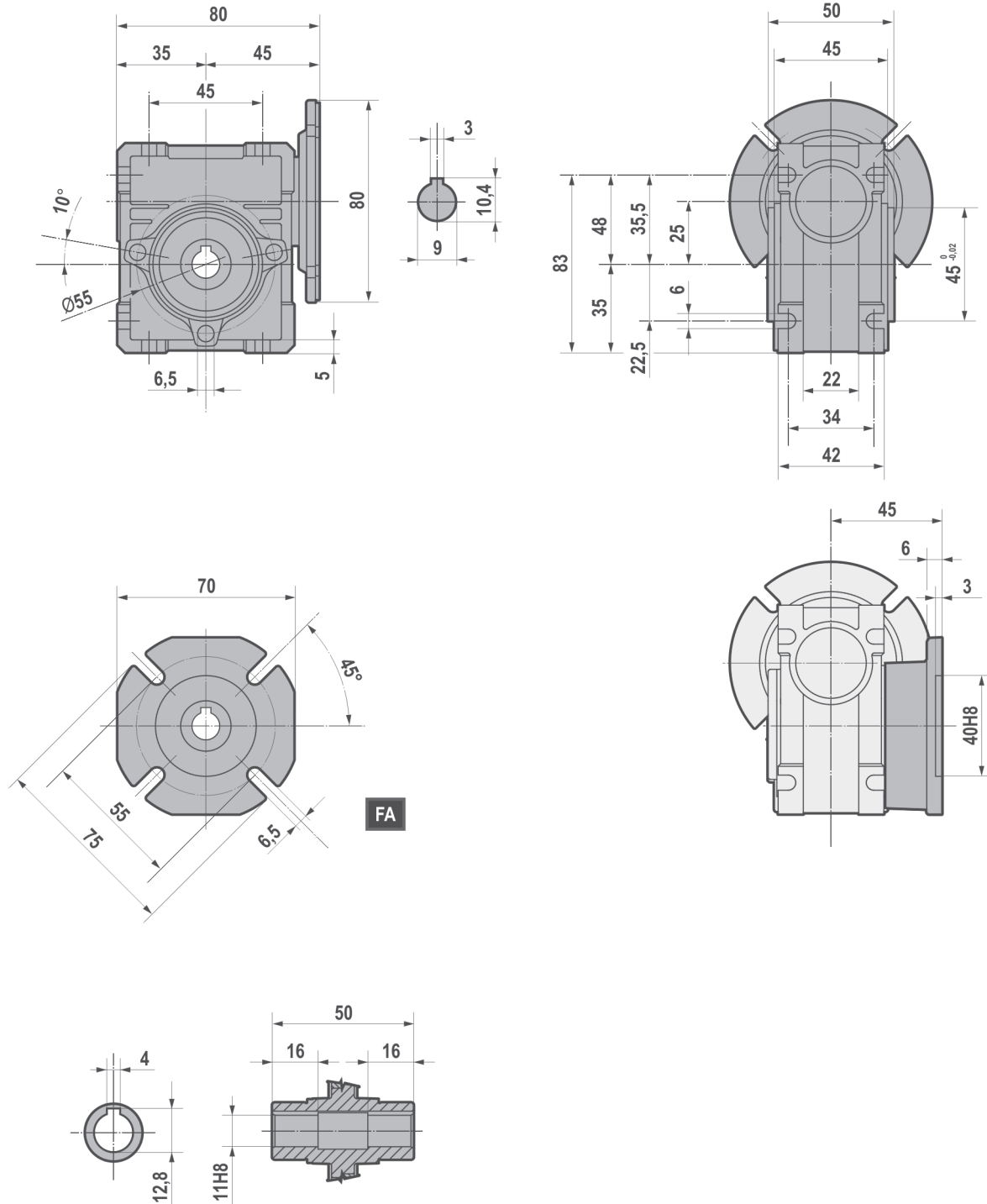
NRV063/130

M2 [Nm]	i	P1 [kW]	n2 [1/min]	Fr2 [N]	Fr1 [N]
1760	300	1,45	4,7	13500	700
1650	400	1,07	3,5	13500	700
1550	500	0,84	2,8	13500	700
1650	600	0,74	2,3	13500	700
1760	750	0,65	1,9	13500	700
1760	900	0,57	1,6	13500	700
1650	1200	0,41	1,2	13500	700
1760	1500	0,38	0,93	13500	700
1760	1800	0,34	0,78	13500	700
1650	2400	0,25	0,58	13500	700
1550	3000	0,19	0,47	13500	700
1220	4000	0,13	0,35	13500	700
1100	5000	0,10	0,28	13500	700

NRV063/150

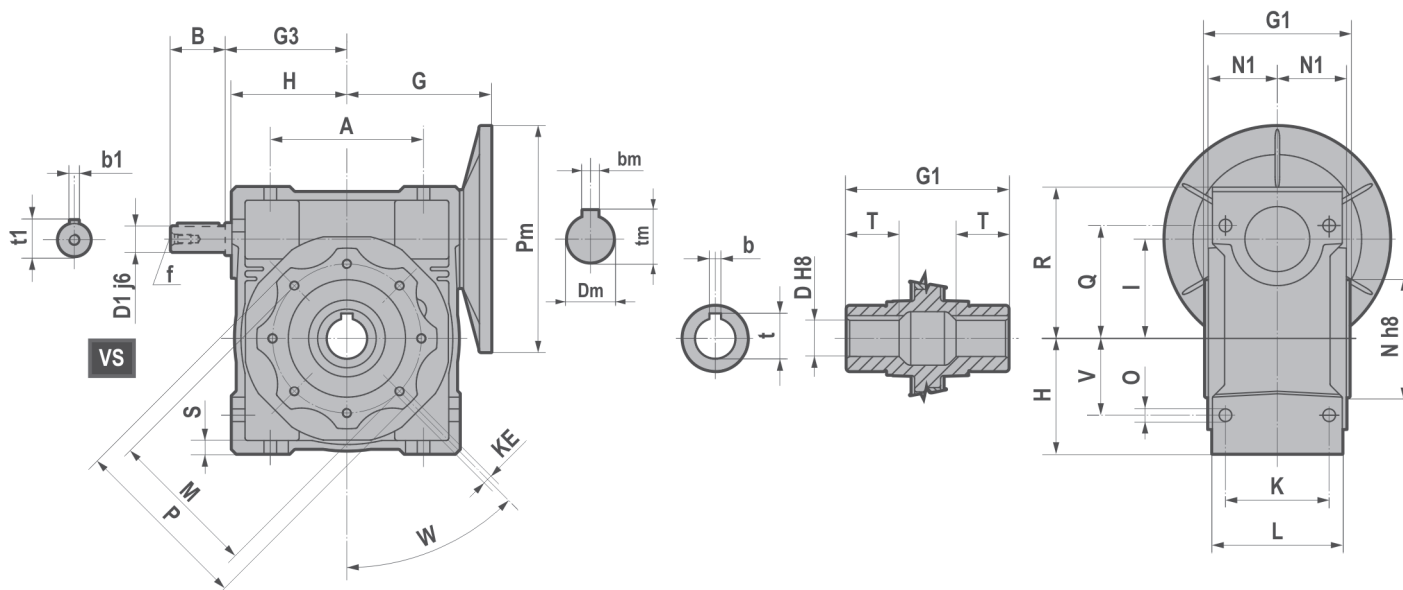
M2 [Nm]	i	P1 [kW]	n2 [1/min]	Fr2 [N]	Fr1 [N]
2340	150	3,34	9,3	18000	700
2340	200	2,56	7,0	18000	700
2050	250	1,84	5,6	18000	700
2340	300	1,77	4,7	18000	700
2670	400	1,70	3,5	18000	700
2330	500	1,27	2,8	18000	700
2670	600	1,18	2,3	18000	700
2330	750	0,87	1,9	18000	700
2100	900	0,62	1,6	18000	700
2670	1200	0,66	1,2	18000	700
2100	1800	0,37	0,8	18000	700
2670	2400	0,39	0,6	18000	700
2330	3000	0,29	0,5	18000	700
1880	4000	0,19	0,4	18000	700
1650	5000	0,15	0,3	18000	700

NMRV 025 - Dimensioni / Dimensions / Encombrements / Abmessungen / Dimensiones / 尺寸



- Peso senza motore ~0.7 kg
- Weight without motor ~0.7 kg
- Gewicht ohne Motor ~0.7 kg
- Poids sans moteur ~0.7 kg
- Peso sin motor ~0.7 kg
- 重量(不含电机) ~0.7 kg

NMRV 030-150 - Dimensioni / Dimensions / Encombrements / Abmessungen / Dimensiones / 尺寸



	030	040	050	063	075	090	105	110	130	150
A	54	70	80	100	120	140	170	170	200	240
B	20	23	30	40	50	50	60	60	80	80
D	14	18 (19)	25 (24)	25 (28)	28 (35)	35 (38)	42	42	45	50
D1	9	11	14	19	24	24	28	28	30	35
G	55	70	80	95	112,5	129,5	160	160	180	210
G1	63	78	92	112	120	140	155	155	170	200
G3	45	53	64	75	90	108	135	135	155	175
H	40	50	60	72	86	103	127,5	127,5	147,5	170
I	30	40	50	63	75	90	110	110	130	150
K	44	60	70	85	90	100	115	115	120	145
KE	M6*11 n°4	M6*11 n°4	M8*10 n°4	M8*14 n°8	M8*14 n°8	M10*18 n°8	M10*18 n°8	M10*18 n°8	M12*21 n°8	M12*21 n°8
L	56	71	85	103	112	130	144	144	155	185
M	65	75	85	95	115	130	165	165	215	215
N	55	60	70	80	95	110	130	130	180	180
N1	29	36,5	43,5	53	57	67	74	74	81	96
O	6,5	6,5	8,5	8,5	11,5	13	14	14	16	18
P	75	87	100	110	140	160	200	200	250	250
Q	44	55	64	80	93	102	125	125	140	180
R	57	71,5	84	102	119	135	167,5	167,5	187,5	230
S	5,5	6,5	7	8	10	11	16	14,5	15,5	18
T	21	26	30	36	40	45	50	50	60	72,5
V	27	35	40	50	60	70	85	85	100	120
W	0°	45°	45°	45°	45°	45°	45°	45°	45°	45°
b	5	6 (6)	8 (8)	8 (8)	8 (10)	10 (10)	12	12	14	14
t	16,3	20,8 (21,8)	28,3 (27,3)	28,3 (31,3)	31,3 (38,3)	38,3 (41,3)	45,3	45,3	48,8	53,8
b1	3	4	5	6	8	8	8	8	8	10
t1	10,2	12,5	16	21,5	27	27	31	31	33	38
f	-	-	M6	M6	M8	M8	M10	M10	M10	M12
~Kg	1,2	2,3	3,5	6,2	9	13	21	32	43,5	77

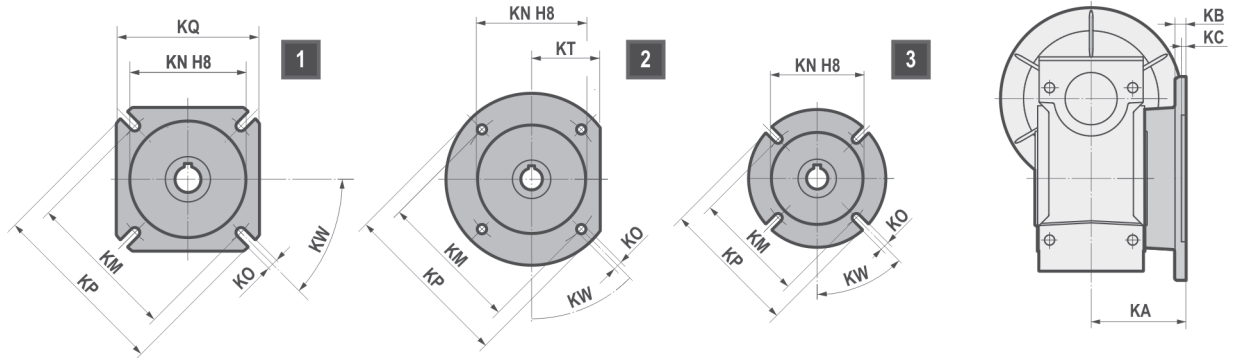
Con olio / With lubricant / Avec huile / mit Ölfüllung / Con lubrificante / 带润滑油

Senza olio / Without lubricant / Sans huile / ohne Ölfüllung / Sin lubricante / 不带润滑油

- Per le dimensioni relative alla zona attacco motore (Pm, Dm, bm, tm) fare riferimento alla tabella di pag. 76.
- For the dimensions concerning the motor connection area (Pm, Dm, bm, tm) please refer to the table shown at page 76.
- Pour les dimensions concernant la zone de montage du moteur (Pm, Dm, bm, tm) lire SVP le tableau à la page 76.
- Zu den Abmessungen des Motoranschlussflansches (Pm, Dm, bm, tm) siehe Tabelle auf Seite 76.
- Para las dimensiones correspondientes a la zona del motor (Pm, Dm, bm, tm) consulte la tabla de la página 76.
- 由于输出范围关系到电机的接线范围 (Pm, Dm, bm, tm), 请参考第 76 页上的表格

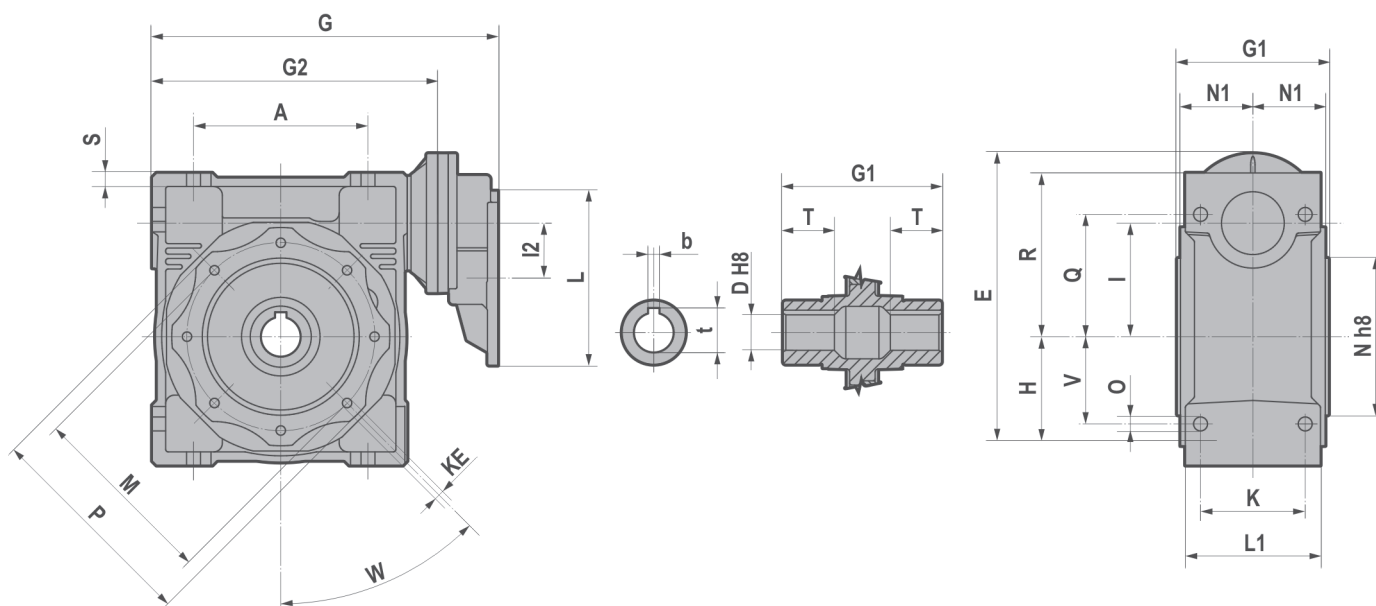
- (..) Solo su richiesta
- (..) Only on request
- (..) Seulement sur demande
- (..) Auf Wunsch
- (..) Sólo bajo pedido
- (..) 仅仅根据需要提供

NMRV 030-150F - Dimensioni / Dimensions / Encombrements / Abmessungen / Dimensiones / 尺寸



		030	040	050	063	075	090	105	110	130	150
FA	KA	54,5	67	90	82	111	111	131	131	140	155
	KB	6	7	9	10	13	13	15	15	15	15
	KC	4	4	5	6	6	6	6	6	6	6
	KN	50	60	70	115	130	152	170	170	180	180
	KM	68	80 min	90 min	150	165	175	230	230	255	255
	KO	6.5 (n°4)	9 (n°4)	11 (n°4)	11 (n°4)	14 (n°4)	14 (n°4)	14 (n°8)	14 (n°8)	16 (n°8)	16 (n°8)
	KP	80	110	125	180	200	210	280	280	320	320
	KQ	70	95	110	142	170	200	260	260	290	290
FB	KW	45°	45°	45°	45°	45°	45°	45°	45°	22.5°	22.5°
	KA	-	97	120	112	90	122	180	180	-	-
	KB	-	7	9	10	13	18	15	15	-	-
	KC	-	4	5	6	6	6	6	6	-	-
	KN	-	60	70	115	110	180	170	170	-	-
	KM	-	80 min	90 min	150	130	215	230	230	-	-
	KO	-	9 (n°4)	11 (n°4)	11 (n°4)	11 (n°4)	14 (n°4)	14 (n°8)	14 (n°8)	-	-
	KP	-	110	125	180	160	250	280	280	-	-
FC	KQ	-	95	110	142	-	-	260	260	-	-
	KT	-	-	-	-	-	105	-	-	-	-
	KW	-	45°	45°	45°	45°	45°	45°	45°	-	-
	KA	-	80	89	98	-	110	-	-	-	-
	KB	-	9	10	10	-	17	-	-	-	-
	KC	-	5	5	5	-	6	-	-	-	-
	KN	-	95	110	130	-	130	-	-	-	-
	KM	-	115	130	165	-	165	-	-	-	-
FD	KO	-	9.5 (n°4)	9.5 (n°4)	11 (n°4)	-	11 (n°4)	-	-	-	-
	KP	-	140	160	200	-	200	-	-	-	-
	KT	-	56	66	80	-	-	-	-	-	-
	KW	-	45°	45°	45°	-	45°	-	-	-	-
	KA	-	58	72	107	-	151	-	-	-	-
	KB	-	12	14,5	10	-	13	-	-	-	-
	KC	-	5	5	5	-	6	-	-	-	-
	KN	-	80	95	130	-	152	-	-	-	-
FE	KM	-	100	115	165	-	175	-	-	-	-
	KO	-	9 (n°4)	11 (n°4)	11 (n°4)	-	14 (n°4)	-	-	-	-
	KP	-	120	140	200	-	210	-	-	-	-
	KQ	-	-	-	-	-	200	-	-	-	-
	KT	-	50	60	-	-	-	-	-	-	-
	KW	-	45°	45°	45°	-	45°	-	-	-	-
	KA	-	-	-	80,5	-	-	-	-	-	-
	KB	-	-	-	16,5	-	-	-	-	-	-
FE	KC	-	-	-	5	-	-	-	-	-	-
	KN	-	-	-	110	-	-	-	-	-	-
	KM	-	-	-	130	-	-	-	-	-	-
	KO	-	-	-	11 (n°4)	-	-	-	-	-	-
	KP	-	-	-	160	-	-	-	-	-	-
	KQ	-	-	-	160	-	-	-	-	-	-
	KW	-	-	-	45°	-	-	-	-	-	-

PC+NMRV - Dimensioni / Dimensions / Encombremments / Abmessungen / Dimensiones / 尺寸

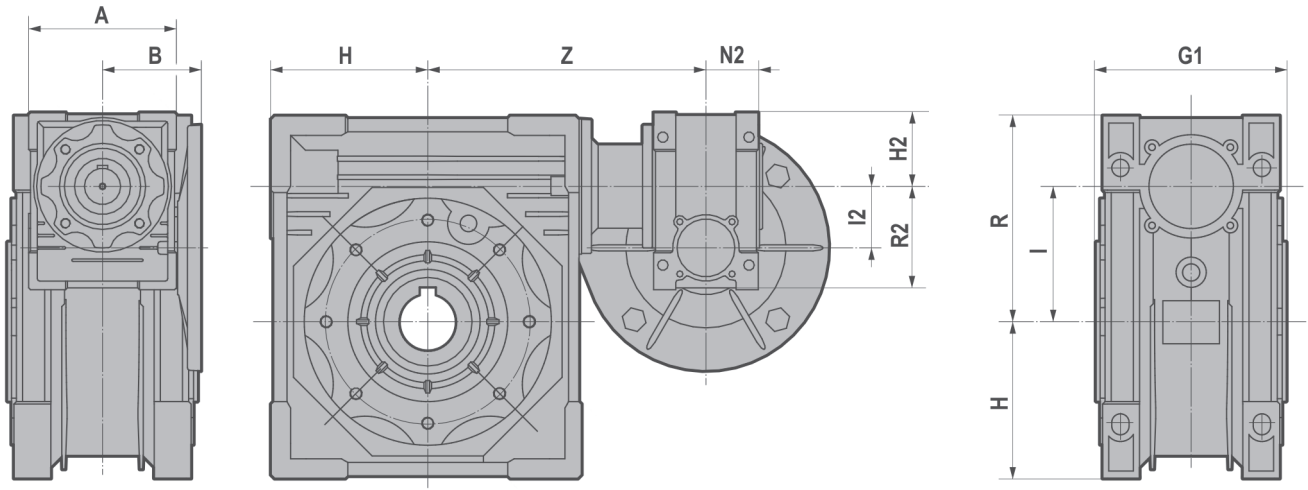


	PC063+NMRV			PC071+NMRV				PC080 / PC090+NMRV				
	040	050	063	050	063	075	090	075	090	105	110	130
A	70	80	100	80	100	120	140	120	140	170	170	200
E	147	167	192	177,5	202,5	228,5	260,5	241	273	317,5	317,5	357,5
G	165	185	212	193	220	251,5	285,5	267,5	301,5	356,5	356,5	396,5
G1	78	92	112	92	112	120	140	120	140	155	155	170
G2	120	140	167	140	167	198,5	232,5	198,5	232,5	287,5	287,5	327,5
H	50	60	72	60	72	86	103	86	103	127,5	127,5	147,5
I	40	50	63	50	63	75	90	75	90	110	110	130
I2	40	40	40	50	50	50	50	63	63	63	63	63
L	140	140	140	160	160	160	160	200	200	200	200	200
L1	71	85	103	85	103	112	130	112	130	144	144	155
K	60	70	85	70	85	90	100	90	100	115	115	120
KE	M6*11(4)	M8*10(4)	M8*14(8)	M8*10(4)	M8*14(8)	M8*14(8)	M10*18(8)	M8*14(8)	M10*18(8)	M10*18(8)	M10*18(8)	M12*21(8)
M	75	85	95	85	95	115	130	115	130	165	165	215
N	60	70	80	70	80	95	110	95	110	130	130	180
N1	36,5	43,5	53	43,5	53	57	67	57	67	74	74	81
O	6,5	8,5	8,5	8,5	8,5	11,5	13	11,5	13	14	14	16
P	87	100	110	100	110	140	160	140	160	200	200	250
Q	55	64	80	64	80	93	102	93	102	125	125	140
R	71,5	84	102	84	102	119	135	119	135	167,5	167,5	187,5
S	6,5	7	8	7	8	10	11	10	11	16	14,5	15,5
T	26	30	36	30	36	40	45	40	45	50	50	60
V	35	40	50	40	50	60	70	60	70	85	85	100
W	45°	45°	45°	45°	45°	45°	45°	45°	45°	45°	45°	45°
D	18	25	25	25	25	28	35	28	35	42	42	45
b	6	8	8	8	8	8	10	8	10	12	12	14
t	20,8	28,3	28,3	28,3	28,3	31,3	38,3	31,3	38,3	45,3	45,3	48,8
~Kg	3,4	4,6	7,3	5,1	7,8	10,6	14,6	12,4	16,4	24,4	38,4	51,4

- Per tutte le altre dimensioni, fare riferimento al dimensionale NMRV della grandezza relativa.
- For all other dimensions, please consider the drawing of relevant NMRV size.
- Pour toutes les autres dimensions, prions référer au dessin NMRV dans la taille désirée.
- Für alle anderen Maße, sind der Maßzeichnung des NMRV der entsprechenden Größe zu entnehmen.
- Paras todas las otras cotas, hacer referencia a las dimensiones NMRV del tamaño correspondiente.
- 对于所有其他方面, 请考虑制定相关的 NMRV 大小。

- ~kg Peso senza motore
- ~kg Weight without motor
- ~kg Gewicht ohne Motor
- ~kg Poids sans moteur
- ~kg Peso sin motor
- ~kg 重量(不含电机)

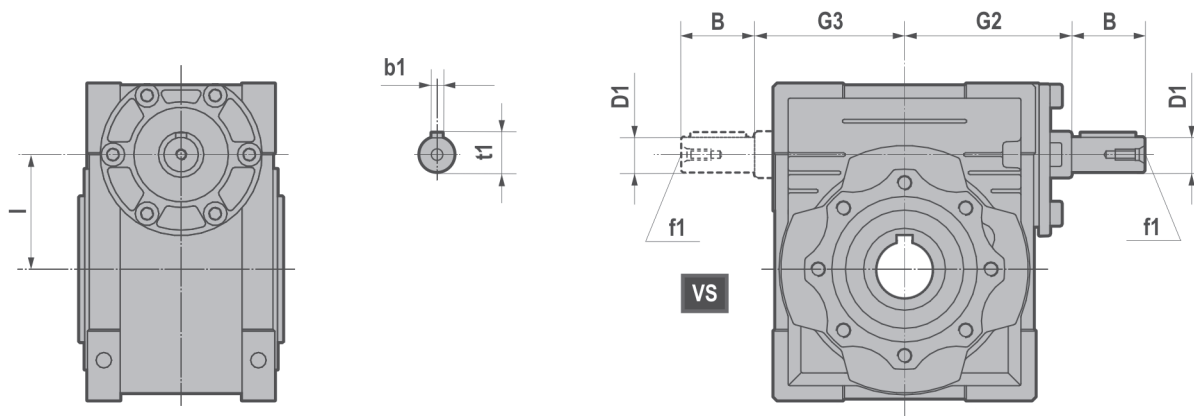
**NMRV+NMRV - Dimensioni / Dimensions / Encombrements /
Abmessungen / Dimensiones / 尺寸**



	A	B	G1	H	I	R	H2	I2	N2	R2	Z	~Kg
025-030	70	45	63	40	30	57	35	25	22,5	48	100	1,9
025-040	70	45	78	50	40	71,5	35	25	22,5	48	115	3
030-040	80	55	78	50	40	71,5	40	30	29	57	122	3,5
030-050	80	55	92	60	50	84	40	30	29	57	132	4,7
030-063	80	55	112	72	63	102	40	30	29	57	145	7,4
040-050	100	70	92	60	50	84	50	40	36,5	71,5	140,5	5,8
040-063	100	70	112	72	63	102	50	40	36,5	71,5	156,5	8,5
040-075	100	70	120	86	75	119	50	40	36,5	71,5	167,5	11,3
040-090	100	70	140	103	90	135	50	40	36,5	71,5	184,5	15,3
050-075	120	80	120	86	75	119	60	50	43,5	84	188	12,5
050-090	120	80	140	103	90	135	60	50	43,5	84	205	16,5
050-105	120	80	155	127,5	110	167,5	60	50	43,5	84	226	24,5
050-110	120	80	155	127,5	110	167,5	60	50	43,5	84	226	38,5
063-075	144	95	120	86	75	119	72	63	53	102	188	15,2
063-090	144	95	140	103	90	135	72	63	53	102	205	19,2
063-105	144	95	160	127,5	110	167,5	72	63	53	102	225	27,2
063-110	144	95	160	127,5	110	167,5	72	63	53	102	225	41,2
063-130	144	95	170	147,5	130	187,5	72	63	53	102	245	54,2
063-150	144	95	200	170	150	230	72	63	53	102	275	90,2

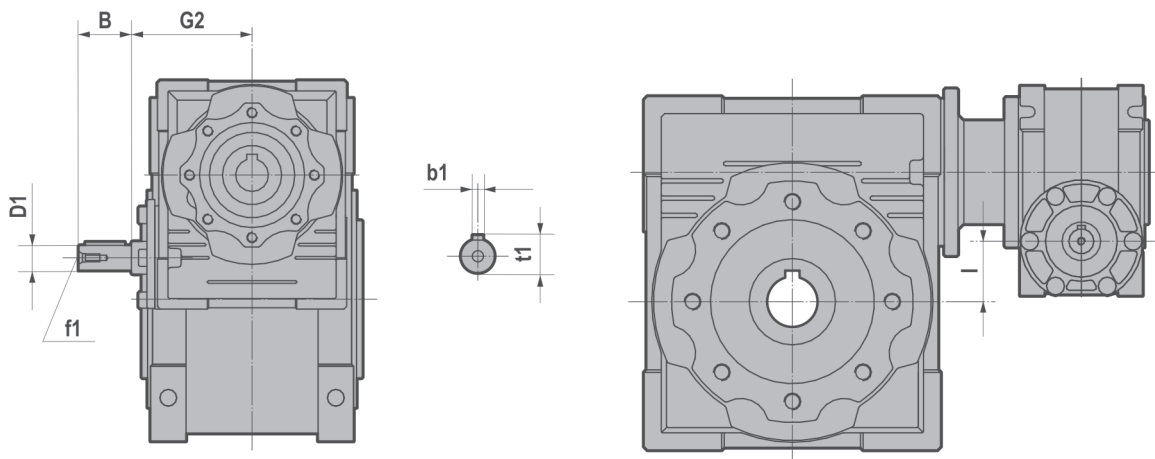
~kg Peso senza motore / ~kg Weight without motor / ~kg Poids sans moteur / ~kg Gewicht ohne Motor / ~kg Peso sin motor / ~kg 重量(不含电机)

**NRV - Dimensioni / Dimensions / Encombremments /
Abmessungen / Dimensiones / 尺寸**



NRV	030	040	050	063	075	090	105	110	130	150
B	20	23	30	40	50	50	60	60	80	80
D1	9 j6	11 j6	14 j6	19 j6	24 j6	24 j6	28 j6	28 j6	30 j6	35 j6
G2	51	60	74	90	105	125	142	142	162	195
G3	45	53	64	75	90	108	135	135	155	175
I	30	40	50	63	75	90	110	110	130	150
b1	3	4	5	6	8	8	8	8	8	10
f1	-	-	M6	M6	M8	M8	M10	M10	M10	M12
t1	10,2	12,5	16	21,5	27	27	31	31	33	38

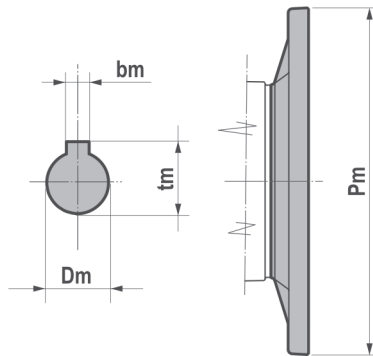
**NRV-NMRV - Dimensioni / Dimensions / Encombremments /
Abmessungen / Dimensiones / 尺寸**



NRV-NMRV	030-040	030-050	030-063	040-075	040-090	050-090	050-105	050-110	063-105	063-110	063-130	063-150
B	20	20	20	23	23	30	30	30	40	40	40	40
D1	9 j6	9 j6	9 j6	11 j6	11 j6	14 j6	14 j6	14 j6	19 j6	19 j6	19 j6	19 j6
G2	51	51	51	60	60	74	74	74	90	90	90	90
I	10	20	33	35	50	40	60	60	47	47	67	87
b1	3	3	3	4	4	5	5	5	6	6	6	6
f1	-	-	-	-	-	M6	M6	M6	M6	M6	M6	M6
t1	10,2	10,2	10,2	12,5	12,5	16	16	16	21,5	21,5	21,5	21,5

- Per le dimensioni non contemplate fare riferimento al dimensionale NMRV della grandezza relativa.
- For the missing dimensions, please consider the drawing of relevant NMRV size.
- Pour les dimensions non spécifiées, nous vous prions de vous référer au dessin NMRV dans la taille désirée.
- Die nicht angegebenen Maße sind der Maßzeichnung des NMRV der entsprechenden Größe zu entnehmen.
- Para las cotas no contempladas hacer referencia a las dimensiones NMRV de los tamaños correspondientes.
- 有关未列尺寸详情，请参阅相关 NMRV 规格的图纸。

**PAM - Dimensioni / Dimensions / Encombremments /
Abmessungen / Dimensiones / 尺寸**

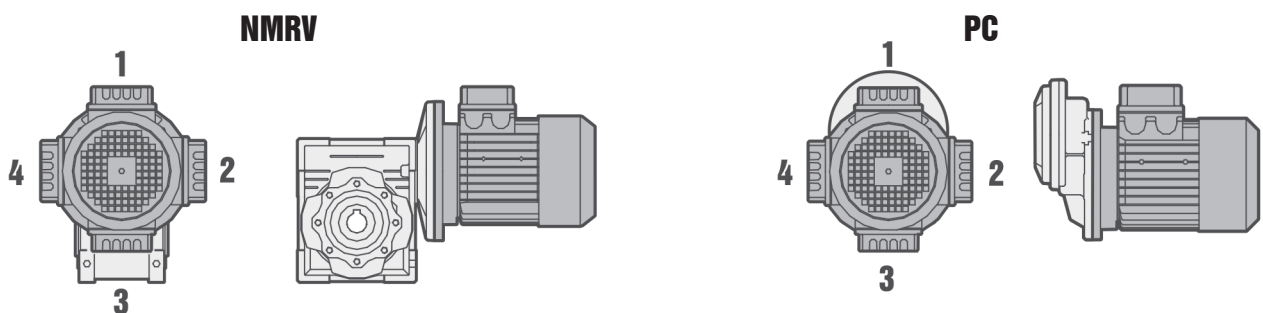


B5	IEC								
	056	063	071	080	090	100	112	132	160
Pm	120	140	160	200	200	250	250	300	350
Dm	9	11	14	19	24	28	28	38	42
bm	3	4	5	6	8	8	8	10	12
tm	10,4	12,8	16,3	21,8	27,3	31,3	31,3	41,3	45,3

- NMRV (105 - 130) tm = 40,3 (IEC132)

B14	IEC						
	056	063	071	080	090	100	112
Pm	80	90	105	120	140	160	160
Dm	9	11	14	19	24	28	28
bm	3	4	5	6	8	8	8
tm	10,4	12,8	16,3	21,8	27,3	31,3	31,3

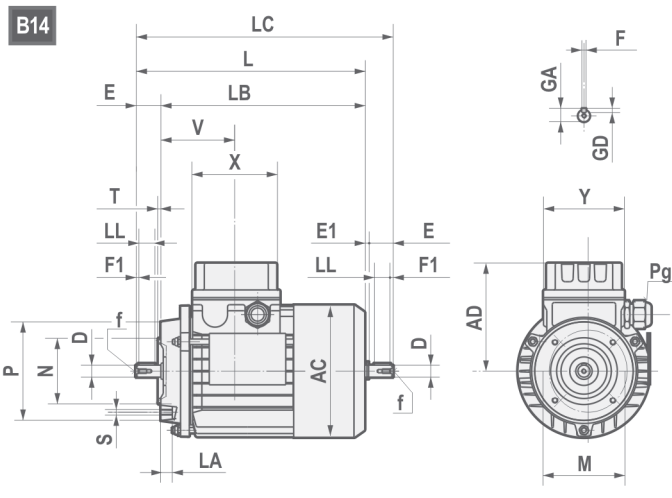
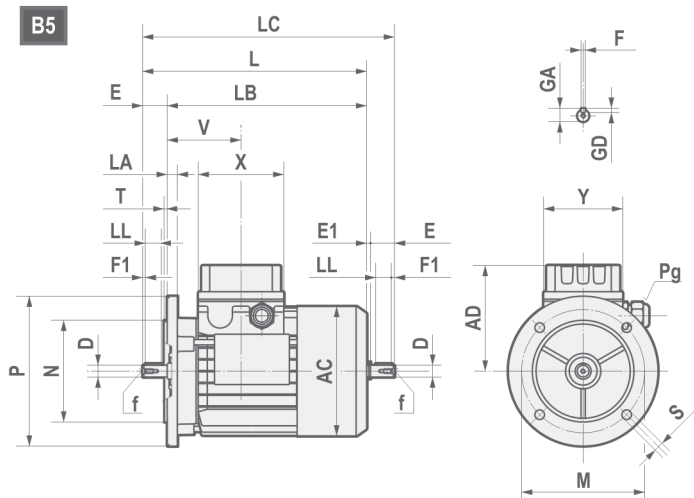
**Posizione morsetteria / Position of terminal box / Position du bornier /
Klemmenkastenlage / Posición caja de bornes / 接线盒位置**



- Nel caso di particolari esigenze specificare in fase di ordine la posizione della morsetteria come da schema.
- In the case of specific requirements, when ordering, specify the position of the terminal box as shown in the diagram.
- En cas d'exigences particulières, spécifier, lors de la commande, la position du bornier comme d'après le schéma.
- Im Falle von Sonderanforderungen ist bei Auftragserteilung die Lage des Klemmenkastens gemäß dem Schema genau anzugeben.
- En caso de exigencias particulares, detallar en el pedido la posición de la caja de bornes según el esquema.
- 在特殊要求情况下，应规定如图所示的接线盒位置。

- Posizione morsetteria sempre riferita alla posizione PC.
- Terminal box position always refers to PC position.
- La position de la boîte à bornes se réfère toujours à la position du PC.
- Die Lage des Klemmenkastens bezieht sich immer auf PC Stellung.
- La posición caja de bornes siempre se refiere a la posición PC.
- 接线盒位置永远是指 PC 位置。

Motori elettrici / Electric motors / Moteurs électriques / Elektromotoren / Motores eléctricos / 电机



	AC	AD	L	LB	LC	X	Y	V	D	E	E1	f	F1	GA	F	GD	LL	Pg		
																		ø min	ø max	
63	121	103,5	211	188	235,5	80	74	69	11 j6	23	1,5	M4x10	2,5	12,5	4	4	15	M16x1,5	5	10
71	139	112,5	238,5	208,5	271	80	74	74,5	14 j6	30	2,5	M5x12,5	3	16	5	5	20	M20x1,5	6	12
80	158	121,5	272,5	232,5	314	80	74	78	19 j6	40	1,5	M6x16	5	21,5	6	6	30	M20x1,5	6	12
90S	173	129,5	298	248	349,5	98	98	89,5	24 j6	50	1,5	M8x19	5	27	8	7	35	M25x1,5	9	17
90L	173	129,5	323	273	374,5	98	98	89,5	24 j6	50	1,5	M8x19	5	27	8	7	35	M25x1,5	9	17
100	191	138,5	368	308	431,5	98	98	97,5	28 j6	60	2,5	M10x22	7,5	31	8	7	45	M25x1,5	9	17
112	210,5	153,5	382,5	323,5	447	98	98	100	28 j6	60	1,5	M10x22	7,5	31	8	7	45	M25x1,5	9	17
132S	248,4	177,5	452	372	536,5	118	118	115,5	38 k6	80	4	M12x28	10	41	10	8	60	M32x1,5	11	21
132M/L	248,4	177,5	490	410	574,5	118	118	115,5	38 k6	80	4	M12x28	10	41	10	8	60	M32x1,5	11	21

B5	M	N	P	LA	S	T
63	115	95 j6	140	9,5	9	3
71	130	110 j6	160	10	9,5	3,5
80	165	130 j6	200	12	11	3,5
90	165	130 j6	200	12	11	3,5
100	215	180 j6	250	15	14	4
112	215	180 j6	250	14,5	14	4
132	265	230 j6	300	20	14	3,5

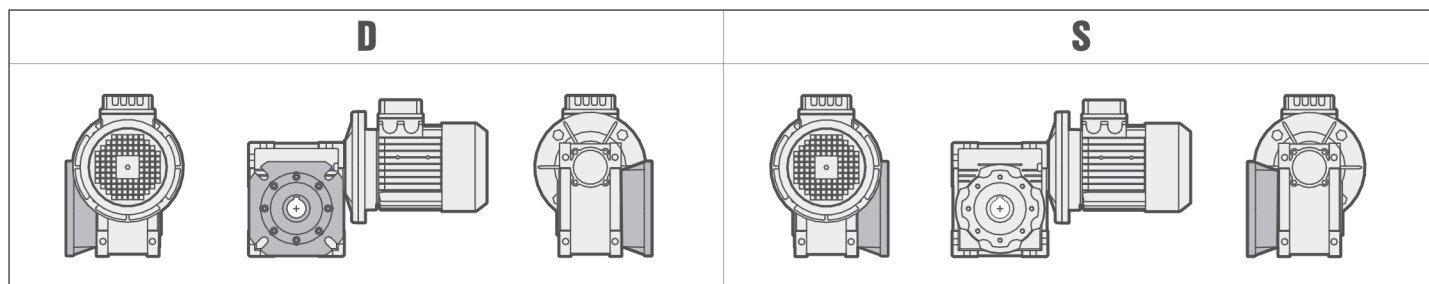
B14	M	N	P	LA	S	T
63	75	60 j6	90	10,5	M5	2,5
71	85	70 j6	105	10,5	M6	2,5
80	100	80 j6	120	10,5	M6	3
90	115	95 j6	140	11,5	M8	3
100	130	110 j6	160	15	M8	3,5
112	130	110 j6	160	11,5	M8	3,5
132	165	130 j6	200	20,5	M10	3,5

Potenza nominale (kW) / Nominal power (kW) / Puissance nominale (kW) / Nennleistung (kW) / Potencia nominal (kW) / 标称功率 (kW)

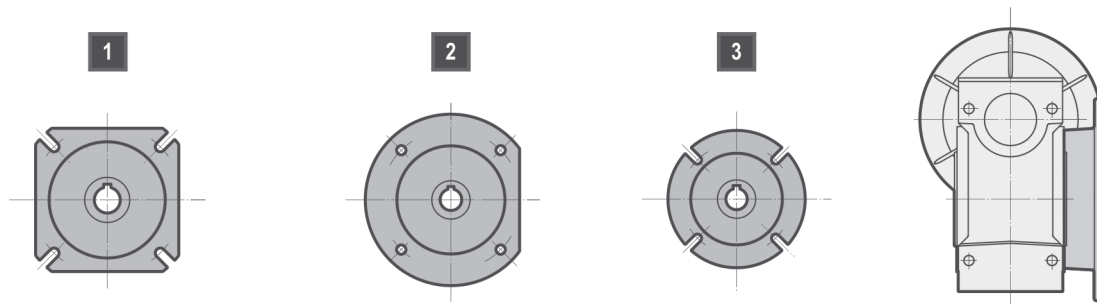
	63A	63B	63C	71A	71B	71C	80A	80B	80C	90S
2(*)	0,18	0,25	0,37	0,37	0,55	0,75	0,75	1,1	1,5	1,5
4(*)	0,12	0,18	0,22	0,25	0,37	0,55	0,55	0,75	0,92	1,1
6(*)	0,09	0,12	0,15	0,18	0,25	0,37	0,37	0,55	0,75	0,75
8(*)			0,07	0,09	0,12	0,18	0,18	0,25	0,37	0,37
	90L	90LL	100LA	100LB	112M	112MS	132SA	132SB	132L	132M
2(*)	2,2		3	4	4	5,5	5,5	7,5	9,2	11
4(*)	1,5	1,84	2,2	3	4	4,8	5,5		7,5	9,2
6(*)	1,1		1,5	1,85	2,2	3	3		4	5,5
8(*)	0,55		0,75	1,1	1,5		2,2		3	

(*) Poli / Poles / Pôles / Pole / Polos / 极性

Flangia uscita / Output flange / Bride de sortie / Abtriebsflansch / Brida de salida / 法兰

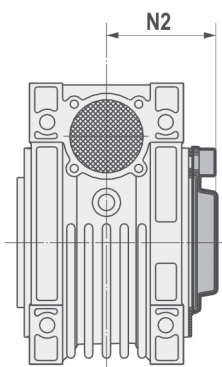


- Se non diversamente specificato il riduttore viene fornito con flangia in pos. D riferito alla posizione di piazzamento B3.
- Unless specified otherwise, the gear reducer is supplied with the flange in pos. D referred to position B3.
- Si non différemment spécifié, le réducteur est livré avec bride en pos. D correspondant à la position de montage B3.
- Falls nicht anders vereinbart, wird das Getriebe mit Flansch in Position D, auf die B3-Einbaulage bezogen, geliefert.
- Si no se especifica lo contrario el reductor se entrega con brida en pos. D, referida a la posición de montaje B3.
- 除非另有其它规定，减速器都配供是指 B3位置的D 位法兰。



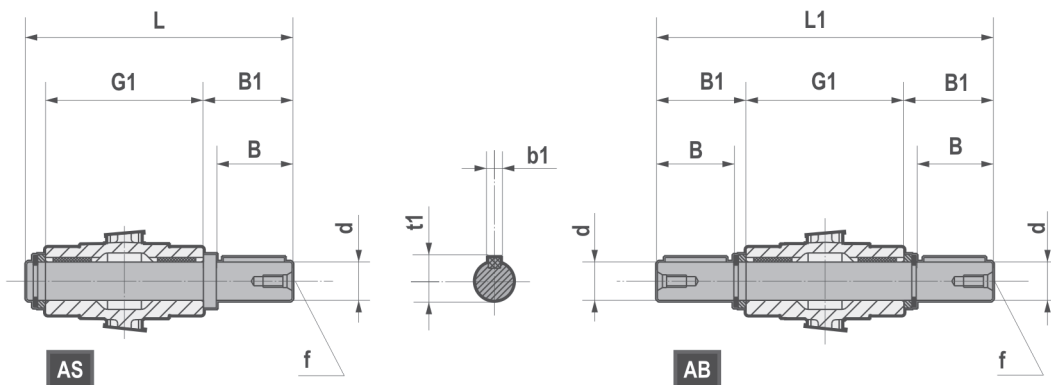
	030	040	050	063	075	090	105	110	130	150
FA	1	1	1	1	1	1	1	1	1	1
FB	-	1	1	1	3	2	1	1	-	-
FC	-	2	2	2	-	3	-	-	-	-
FD	-	2	2	2	-	1	-	-	-	-
FE	-	-	-	3	-	-	-	-	-	-

Cappello / Cover / Capuchon / Deckel / Tapa / 盖



	N2
030	42
040	50
050	57,5
063	68,5
075	73,5
090	85,5
105	94
110	94
130	102
150	117

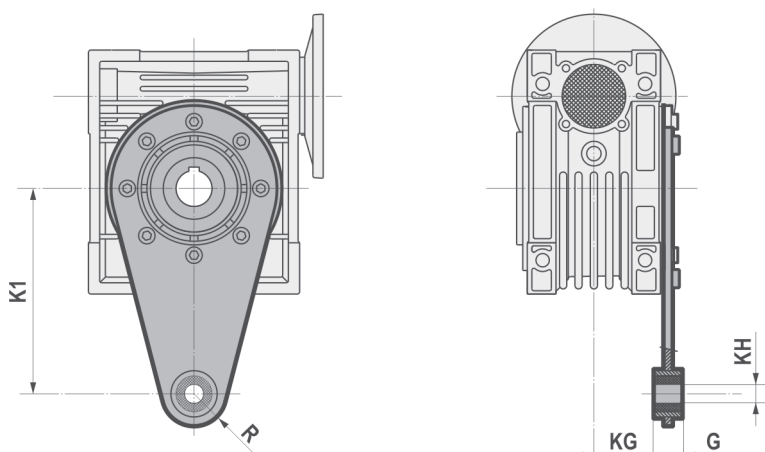
**Alberi lenti / Low speed shafts / Arbres pv /
 Abtriebswellen / Ejes lentos / 低速轴**



(..) Solo su richiesta
 (..) Only on request
 (..) Seulement sur demande
 (..) Auf Wunsch
 (..) Sólo bajo pedido
 (..) 仅仅根据需要提供

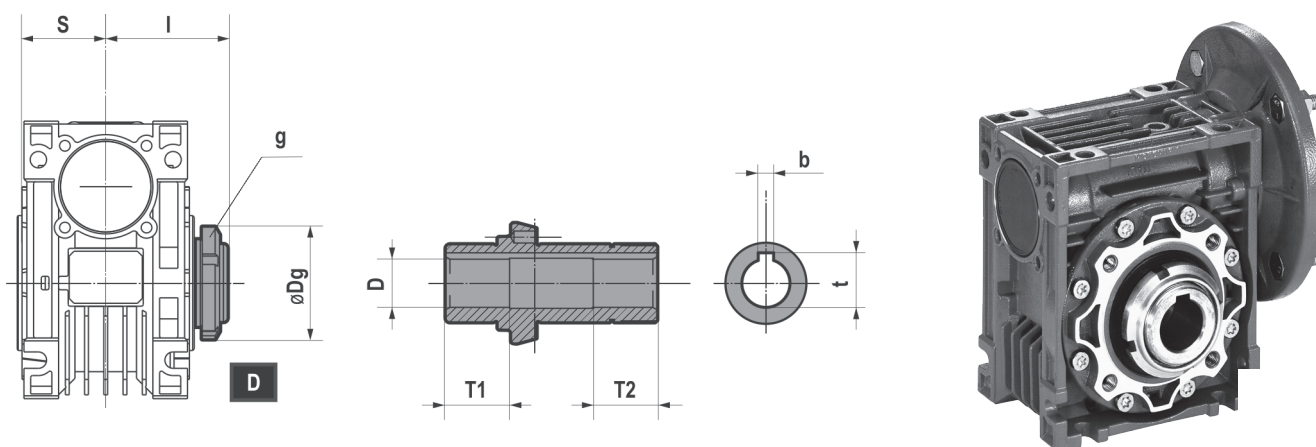
	d	B	B1	G1	L	L1	f	b1	t1
025	11g6 (9)	23 (25)	25,5 (30)	50	81 (85,5)	101	-	4 (3)	12,5 (10,2)
030	14 h6	30	32,5	63	102	128	M6	5	16
040	18 h6	40	43	78	128	164	M6	6	20,5
050	25 h6	50	53,5	92	153	199	M10	8	28
063	25 h6	50	53,5	112	173	219	M10	8	28
075	28 h6	60	63,5	120	192	247	M10	8	31
090	35 h6	80	84,5	140	234	309	M12	10	38
105	42 h6	80	84,5	155	249	324	M16	12	45
110	42 h6	80	84,5	155	249	324	M16	12	45
130	45 h6	80	85	170	265	340	M16	14	48,5
150	50 h6	82	87	200	297	374	M16	14	53,5

**Braccio di reazione / Torque arm / Bras de réaction /
 Drehmomentstütze / Brazo de reacción / 扭矩臂**



	K1	G	KG	KH	R
025	70	14	17,5	8	15
030	85	14	24	8	15
040	100	14	31,5	10	18
050	100	14	38,5	10	18
063	150	14	49	10	18
075	200	25	47,5	20	30
090	200	25	57,5	20	30
105	250	30	62	25	35
110	250	30	62	25	35
130	250	30	69	25	35
150	250	30	84	25	35

NMRL - Dimensioni / Dimensions / Encombrements / Abmessungen / Dimensiones / 尺寸



	050	063	075	090
I	63,5	74	78,5	89,5
S	46	56	60	70
Dg	56	62	68	80
g	M40x1,5	M45x1,5	M50x1,5	M60x2
b	8	8	8	10
t	28,3	28,3	31,3	38,3
D	Ø25	Ø25	Ø28	Ø35
T1	33	37	40	45
T2	33	37	40	45

Limitatore di coppia

IT

Il limitatore di coppia con frizione in bagno d'olio viene proposto sulle grandezze 050 - 063 - 075 - 090. Il dispositivo assicura la protezione del riduttore stesso e degli organi meccanici ad esso collegati da sovraccarichi imprevisti.

Elimina, quando è necessario, le condizioni di irreversibilità del gruppo vite senza fine allentando opportunamente la ghiera di taratura.

- Il limitatore di coppia viene fornito con montaggio in posizione D.

Torque limiter

UK

The torque limiter, in oil bath, is designed for sizes 050 - 063 - 075 - 090. This device assures the protection of the transmission from accidental high overloads which could damage the gearbox and the power transmission components.

If necessary, it prevents reversing conditions of the worm gear unit by opportunely loosening the lock nut.

- The torque limiter is supplied in D position.

Limiteur de couple

FR

Le limiteur de couple à friction à bain d'huile peut être proposé pour les grandeurs 050 - 063 - 075 - 090. Le dispositif assure la protection, du réducteur même et des organes mécaniques montés sur le réducteur, contre des surcharges imprévisibles.

Il élimine, quand cela est nécessaire, la condition d'irréversibilité du groupe à vis sans fin, en desserrant de façon appropriée l'écrou de tarage.

- Les limiteurs de couple sont fournis avec montage en position D.

Drehmomentbegrenzer

DE

Der Drehmomentbegrenzer mit im Ölbad laufender Kupplung wird bei den Baugrößen 050 - 063 - 075 - 090 empfohlen. Dieses Sicherheitselement gewährleistet den Schutz des Getriebes und der mit diesem verbundenen mechanischen Bauteilen vor unvorhergesehenen Überlastungen. Er verhindert wenn es notwendig ist den Rückwärtslauf des Schneckengetriebes durch Ausrücken eines Einstellrings.

- Die werksseitige Einstellung der Rutschkupplung entspricht der Position D.

Limitador de par

ES

El limitador de par con embrague en baño de aceite se monta en los tamaños 050 - 063 - 075 - 090. Este dispositivo asegura la protección del reductor y de la máquina ante sobrecargas imprevistas. Elimina, cuando se precise, la irreversibilidad del reductor sinfin aflojando convenientemente la tuerca de regulación.

- El limitador de par se suministra con montaje en posición D.

力矩限制器

CN

放在油浴中的转矩限制器设计用于 050 - 063 - 075 - 090 规格。该装置可以确保传动操作避免发生高过载；高过载会损坏变速箱以及动力传输 零部件。必要时，它可以通过及时松开锁紧螺母来防止蜗轮蜗杆减速机的逆转条件发生。

- 转矩限制器在供货时是安装在D的位置。

Limitatore di coppia

IT

Caratteristiche

- limitato ingombro aggiuntivo rispetto alla versione priva di limitatore di coppia.
- nessuna variazione sulle dimensioni di fissaggio del riduttore.
- albero cavo in uscita senza variazioni di diametro rispetto alla versione standard.
- coppia di slittamento facilmente regolabile dall'esterno del riduttore tramite ghiera.
- nessuna manutenzione sugli organi soggetti a slittamento.
- inalterate le caratteristiche funzionali rispetto ai corrispondenti gruppi standard.

Regolazione della coppia

Il gruppo viene tarato all'atto del montaggio a circa l'80% della coppia nominale di catalogo. Trattandosi però di trasmissione funzionante per attrito, diversi sono i fattori che possono influenzare il valore di taratura: temperatura, rodaggio, presenza di vibrazioni, ecc., pertanto si consiglia, all'atto dell'installazione sulla macchina, di tarare il limite di coppia tramite la ghiera in base alle reali esigenze dell'applicazione.

- Per le dimensioni non contemplate fare riferimento al dimensionale NMRV della grandezza relativa.

Torque limiter

UK

Features

- external dimensions are almost the same as the version without torque limiter.
- no difference of the mountings.
- no difference of the hollow output shaft diameter with respect to the standard gearbox.
- the slipping torque can be easily adjusted by means of an external ring nut.
- no maintenance required on slipping components.
- functional features are the same as standard version.

Torque adjustment

The adjustment is carried out during assembly at about 80% of the nominal torque reported in the catalogue.

This torque is transmitted by friction and so many factors could influence the adjustment value, like: temperature, running-in, vibrations, etc., therefore it is advised to adjust the torque limit by means of the lock nut when installing the gearbox on the machine, in accordance to application requirements.

- For the missing dimensions, please consider the drawing of relevant NMRV size.

Limiteur de couple

FR

Caracteristiques

- encombrement supplémentaire très réduit par rapport à la version standard.
- Aucune variation sur les dimensions de fixation du réducteur.
- Arbre creux en sortie identique en diamètre à la version standard.
- Couple de friction facilement réglable à l'extérieur du réducteur par l'intermédiaire de l'écrou.
- Aucun entretien sur les organes en friction.
- Aucun changement sur les caractéristiques fonctionnelles par rapport au groupe standard.

Reglage du couple

Le groupe est réglé en usine sur une valeur égale à 80% à peu près du couple nominal du catalogue. Puisqu'il s'agit d'une transmission fonctionnant par friction divers facteurs peuvent influencer la valeur de tarage: température, rodage, présence de vibrations, ect... Donc, nous recommandons au moment de l'installation sur la machine, de tarer le limiteur de couple par l'intermédiaire de l'écrou en fonction de l'application.

- Pour les dimensions non spécifiées, nous vous prions de vous référer au dessin NMRV dans la taille désirée.

Drehmomentbegrenzer

DE

Eigenschaften

- keine veränderten Abmessungen mit Drehmomentbegrenzer gegenüber der Standardvariante
- keine Veränderung bei den Befestigungsmaßen des Getriebes
- Ausgangshohlwelle ohne Veränderung des Durchmessers gegenüber der Standardausführung
- Drehmoment der Rutschkupplung ist von außen am Getriebe leicht über einen Ring einstellbar.
- Eine Wartung der Rutschkupplung ist nicht erforderlich.
- Unveränderte Funktionalität gegenüber den Standardgetrieben.

Einstellung des Drehmomentes:

Das Getriebe wird werkseitig auf ca. 80% des im Kataloges angegebenen Nominaldrehmomentes eingestellt. Da es sich um eine Übertragung durch Reibung handelt können verschiedene Faktoren den Einstellwert beeinflussen:

- Temperatur, Einlaufen der Bauteile, Vibrationen usw. Daher wird empfohlen die Drehmomentbegrenzung mittels Ringes während des Einbaues in die Maschine auf die wirkliche Anforderung hin zu überprüfen und dementsprechend einzustellen.
- Die nicht angegebenen Maße sind der Maßzeichnung des NMRV der entsprechenden Größe zu entnehmen.

Limitador de par

ES

Características

- reducido aumento de dimensiones respecto a la versión sin limitador de par.
- ninguna variación en las dimensiones de fijación del reductor.
- eje hueco de salida sin variación de diámetro respecto a la versión normal.
- par torsor del limitador fácilmente regulable desde el exterior del reductor mediante tuerca.
- elementos de fricción, sin mantenimiento.
- características de funcionamiento inalteradas respecto a la versión normal.

Regulación del par

El limitador queda tarado aproximadamente al 80% del par nominal del reductor durante el montaje. Por tratarse de una transmisión que funciona por rozamiento, los factores que pueden influir sobre el par de regulación son los siguientes: temperatura, rodaje, vibraciones, etc. Por ello se recomienda regular el par del limitador durante el montaje en la máquina en función de las exigencias reales de la aplicación.

- Para las cotas no contempladas hacer referencia a las dimensiones NMRV de los tamaños correspondientes.

力矩限制器

CN

特点

- 外部尺寸几乎与不带转矩限制器的相同。
- 安装无差别。
- 相对于标准的变速箱，空心输出轴直径无差别。
- 滑梯扭矩可以很方便地通过外部环形螺母来调整。
- 不需要对滑动零部件进行维修保养。
- 功能特点与标准版本相同。

扭矩调整

调整是在组装过程中在达到约 80% 的标称扭矩时进行的。这一扭矩通过摩擦力传递，有许多因素会影响调整值，如：温度、磨合期、振动等。因此我们建议在机器上安装变速箱时，用锁定螺母按照应用要求来调整扭矩。

- 有关未列尺寸详情，请参阅相关 NMRV 规格的图纸。

Tutte le forniture effettuate da Motovario Group si intendono regolate esclusivamente dalle seguenti condizioni generali di vendita, che vengono diffuse fra gli operatori anche tramite l'inserimento nei cataloghi della merce prodotta. Qualsiasi clausola o condizione stabilita eventualmente dal compratore è nulla se in contrasto con le seguenti condizioni e se non espressamente da noi sottoscritta. Per quanto non espressamente previsto si richiamano le norme del diritto vigente in Italia, anche per la merce venduta all'estero.

OFFERTE :

Qualsiasi offerta non è vincolante. L'offerta è considerata accettata solo a seguito di nostra conferma scritta dell'ordine, dopo aver chiarito completamente tutti i dettagli tecnici e commerciali. Le indicazioni riportate sui nostri cataloghi, depliant e listini non sono impegnative, pertanto ci riserviamo la facoltà di apportare qualsiasi modifica ai nostri prodotti, che sia da noi ritenuta migliorativa, ed ai relativi listini prezzi.

ORDINAZIONI :

Il contratto di vendita si intende impegnativo per entrambe le parti a far data dalla emissione della nostra conferma d'ordine. La fornitura comprende esclusivamente i prodotti e le prestazioni specificati nella nostra conferma d'ordine alle nostre condizioni generali di vendita.

PREZZI :

I prezzi contrattuali sono quelli riportati sulle Conferme d'Ordine. I prezzi s'intendono per merce resa franco nostro Stabilimento, esclusi imballo ed ogni altro onere, fatte salve diverse specifiche pattuizioni. Motovario Group si riserva la facoltà eventuale di variare i prezzi al momento della consegna, nel caso di intervenute rilevanti variazioni del costo della mano d'opera e/o delle materie prime. Se la variazione del prezzo dovesse essere superiore del 5%, il Cliente avrà la facoltà di recedere dall'ordine.

TERMINI DI CONSEGNA :

I termini di consegna riportati sulla Conferma d'Ordine hanno carattere puramente indicativo e sono rispettati nel limite del possibile con esclusione di ogni possibile pretesa risarcitoria del Cliente per eventuali ritardi. Motovario Group è comunque liberata di pieno diritto, da ogni impegno relativo ai termini di consegna nei seguenti casi: a) Quando il Compratore non rispetti le condizioni di pagamento convenute. b) In caso di forza maggiore o di eventi quali: serratà, sciopero o comunque astensione dal lavoro, epidemia, guerra, requisizione, incendio, inondazione, incidenti di lavorazione, interruzioni o ritardi nei trasporti. c) Quando il compratore non fornisca in tempo utile i dati necessari all'esecuzione della fornitura e/o i materiali che si è riservato di fornire al Venditore.

CONSEGNE :

La consegna si intende eseguita ad ogni effetto con la comunicazione verbale o scritta che la merce è a disposizione del compratore per il ritiro, o all'atto della consegna al vettore. Avvenuta la consegna, tutti i rischi relativi al materiale venduto vengono assunti dal compratore. La spedizione viene fatta sempre a spese e rischio del compratore con il mezzo ritenuto da noi

più opportuno, qualora non siano state date particolari istruzioni al riguardo. Smarrimenti, ritardi e danneggiamenti del materiale conseguenti la spedizione non possono essere imputati a Motovario Group. In caso di spedizione con i nostri automezzi, questa si intende fatta in porto assegnato al meglio e sotto la piena responsabilità del compratore. In caso di ritardato ritiro della merce, comunque approntata, per qualsiasi ragione non dipendente dalla nostra volontà, Motovario Group potrà, trascorsi otto giorni dalla comunicazione di merce pronta, fare effettuare l'imballo, il trasporto o lo stoccaggio della merce a spese del Compratore ed emettere la regolare fatturazione per la vendita del materiale.

PAGAMENTI :

I pagamenti devono essere effettuati al domicilio di Motovario Group e secondo le Condizioni concordate. In caso di ritardato pagamento Motovario Group procederà, di pieno diritto, all'addebito di "interessi di mora" nella misura del 4% oltre il "prime rate". Il mancato o ritardato pagamento, autorizza Motovario Group alla sospensione immediata delle consegne di altro materiale, nonché all'annullamento di ogni ordine senza che al Compratore possa spettare alcun diritto per alcun titolo o ragione. Qualsiasi reclamo o contestazione non dà diritto al Compratore di sospendere i pagamenti. Gli eventuali anticipi sono sempre infruttiferi.

IMBALLI :

In mancanza di particolari indicazioni, l'imballo, ove è necessario, è da noi predisposto al meglio e comunque sempre a spese del Compratore, declinando noi ogni responsabilità.

RECLAMI :

Tutti gli eventuali reclami o contestazioni da parte del compratore sul prodotto fornito dovranno essere comunicati per iscritto al venditore entro 8 giorni dalla data di ricevimento della merce.

GARANZIA :

Motovario Group garantisce i prodotti venduti per due anni dalla data di consegna, considerato l'utilizzo su massimo due turni giornalieri di lavoro. (16 ore/giorno). La garanzia è limitata alla riparazione o sostituzione franco nostro Stabilimento dei pezzi difettosi per accertato difetto di materiale o di lavorazione. Le parti sostituite restano di nostra proprietà. Ogni altro indennizzo è escluso, ne potranno essere reclamati danni diretti e/o indiretti di qualsiasi natura e specie ed anche per il temporaneo non uso della merce acquistata. E' esclusa la garanzia per i materiali e le parti soggette a naturale usura o deterioramento (quali, a puro titolo esemplificativo, gli anelli di tenuta o le perdite di lubrificanti determinate dalla loro normale usura). La garanzia decade per i prodotti non usati in modo conforme alle indicazioni del costruttore o comunque modificati, riparati o smontati anche in parte, ovvero conservati, installati, lubrificati o mantenuti in modo negligente o errato. La garanzia è pure esclusa per danni, difetti o anomalie derivanti da componenti esterni (come, a titolo esemplificativo, giunti, pignoni, pulegge, motori non di produzione Motovario, ecc.), ovvero da errato montaggio degli stessi.

La verifica della compatibilità delle applicazioni e

della correttezza degli accoppiamenti meccanici e dei collegamenti elettrici rispetto alle caratteristiche dei prodotti Motovario, così come risultanti dai cataloghi del costruttore, è di esclusiva pertinenza e responsabilità del compratore.

RESPONSABILITÀ' PER DANNI :

La responsabilità di Motovario Group è strettamente limitata agli obblighi più sopra precisati e resta perciò chiaramente convenuto che non assumiamo alcuna responsabilità per i danni derivanti da accidenti di qualsiasi natura che si verificassero nell'impiego dei prodotti venduti, siano questi ritenuti difettosi o meno, ed anche nei casi in cui la scelta dell'applicazione sia stata consigliata da personale della Organizzazione Commerciale di Motovario Group. Nell'applicazione di motoriduttori o di motorivariatori l'utilizzatore è in ogni caso tenuto, sotto la sua responsabilità esclusiva, ad operare con la massima diligenza ed a prevedere i dispositivi di sicurezza conformi a direttive, norme e regole tecniche applicabili, e comunque adeguati a limitare danni a persone e/o cose derivati da loro eventuale difettosità.

LUOGO D'ADEMPIMENTO E FORO COMPETENTE :

Luogo d'adempimento per entrambe le parti è la Sede del fornitore. Foro competente per qualsiasi controversia derivante direttamente o indirettamente dal rapporto contrattuale - anche in caso di azioni per procedimenti cambiali o per mancato pagamento di assegni - è pertanto quello dell'Autorità Giudiziaria di MODENA ove ha sede la Società venditrice. Nei rapporti fra le parti vale esclusivamente il diritto italiano e non viene applicato il diritto di compravendita ONU (Convenzione di Vienna).

TRASFERIMENTO PROPRIETÀ' DEI BENI :

Ai sensi dell'Art. 1523-1524 del Codice Civile, il trasferimento della proprietà dei beni oggetto della vendita avverrà solo dopo il completo pagamento del prezzo convenuto. L'acquirente fino all'estinzione del suo debito è quindi tenuto a conservare l'oggetto della fornitura che egli detiene in custodia con la diligenza del buon padre di famiglia. Clausole da comprovare specificatamente: 1) offerte; 2) ordinazioni; 3) prezzi; 4) termini di consegna; 5) consegne; 6) pagamenti; 7) imballi; 8) reclami; 9) garanzia; 10) responsabilità per danni; 11) luogo dell'adempimento e Foro competente; 12) trasferimento proprietà dei beni

ATTENZIONE!

I dati e le informazioni aggiornate, contenute in questo catalogo tecnico, sostituiscono quelle delle precedenti edizioni che sono pertanto da ritenersi superate. Tutti i dati tecnici, dimensioni, pesi indicati in questo catalogo sono soggetti a cambiamenti senza preavviso. Le illustrazioni non sono vincolanti. I dati e le informazioni menzionate sono disponibili sul sito web www.motovario-group.com; consultare periodicamente la documentazione tecnica disponibile sul sito per conoscere tutti gli eventuali aggiornamenti di prestazioni e caratteristiche apportate al prodotto.

Sottoscrizione cliente

All supplies effected by Motovario Group are governed exclusively by the following general terms of sale that are made known to operators also by including them in the catalogues of the goods produced. Any clause or condition that may be established by the buyer is null if in contrast with the following terms and if not expressly undersigned by ourselves. For anything not expressly envisaged, current Italian law shall hold, also for goods sold abroad.

QUOTATIONS :

Quotations are not binding. A quotation is considered accepted only upon our written confirmation of the order, after fully clarifying all the technical and commercial details. The information given in our catalogues, brochures and price lists is not binding. Therefore, we reserve the right to make any modification, which we believe to be an improvement, to our products and to the relevant price lists.

ORDERS :

The contract of sale is understood to be binding for both parties as of the date of issue of our order confirmation. The supply comprises exclusively the products and services specified in our order confirmation to our general terms of sale.

PRICES :

The contract prices are the ones given on the Order Confirmation. The prices are understood to be for goods delivered Ex Works, excluding packing and all other costs, unless agreed otherwise. Motovario reserves the right to alter prices at the time of delivery in the event of significant variations in the cost of labour and/or raw materials. If the change in price is higher than 5% the Customer will have the right to withdraw from the order.

LEAD TIMES :

The lead times given on the Order Confirmation are merely an indication and are observed as far as possible, with the exclusion of all possible claims for compensation by the Customer for any delays. Motovario Group is anyhow entirely freed from all commitments concerning lead times in the following cases: a) When the Buyer fails to observe the agreed terms of payment. b) In cases of force majeure or events such as: lockouts, strikes or anyhow abstention from work, epidemics, war, confiscation, fire, flooding, manufacturing accidents, suspension or delay in transportation. c) When the buyer fails to provide, in good time, all the data necessary to effect the supply and/or the materials to be supplied to the Seller.

DELIVERIES :

Delivery is understood to be made to all intents and purposes with the verbal or written communication that the goods are at the buyer's disposal for collection, or at the time of delivery to the carrier. After delivery has been made, all risks concerning the material sold are taken on by the buyer. Shipment is always made at the buyer's risk and cost with the means we consider the most appropriate, if no particular instructions have been provided. Loss, delay and damage to material as a consequence of shipment cannot be attributed to Motovario Group. In the case of shipment by our vehicles, this is

understood to be made with carriage forward at best and under the buyer's full responsibility. In the event of delay in collecting the goods, anyhow ready, for any reason beyond our control, after eight days of the communication of the goods being ready, Motovario Group may have the packing, shipment or storage of the goods made at the Buyer's expense and issue an invoice for the sale of the material.

PAYMENTS :

Payments must be made at the domicile of Motovario Group and according to the agreed Terms. In the event of a late payment, Motovario Group will have every right to charge "arrears" at the rate of 4% over the "prime rate". Any late or non-payment authorizes Motovario Group to suspend delivery of any other material immediately, as well as cancel any orders without the Buyer being owed any rights for whatever reason. No complaint or claim gives the Buyer any right to suspend payments. Any payments made in advance never bear interest.

PACKING :

If there are no particular instructions, we prepare the packing, where necessary, in the best way and anyhow always at the Buyer's expense, with no responsibility on our part.

COMPLAINTS :

Any complaints or claims made by the buyer on the finished product must be notified to the seller in writing within 8 days of the date of receiving the goods.

WARRANTY :

Motovario Group guarantees the products sold for two years from the date of delivery, considering use of two daily work-shifts. (16 hours/day). Warranty is limited to repair or replacement, free at our plant, of defective parts due to an ascertained defect of material or manufacture. The parts replaced remain our property. All other compensation is excluded, nor can any direct and/or indirect damage be claimed of any nature, also for the temporary lack of use of the goods purchased. Warranty is excluded for materials and parts subject to natural wear or deterioration (for example, oil seals or lubricants leakages caused by normal wear). Warranty is forfeit for products not used in conformity with our instructions or that are anyhow modified, repaired or even partially dismantled, or stored, installed, maintained or lubricated not in a proper way. The warranty is also excluded for damages, defects or malfunctions caused by external components (such as, for example, couplings, sprockets, pulleys, motors not produced by Motovario, etc..) or by incorrect installation of them. Verifying the compatibility of applications and correct mechanical couplings and electrical connections with the specifications of Motovario products, as indicated in the manufacturer's catalogues, is solely to the concern and responsibility of the buyer.

LIABILITY FOR DAMAGE :

The liability of Motovario Group is strictly limited to the above-stated obligations and it is therefore clearly agreed that we take on no responsibility for any damage

deriving from accidents of any nature that may occur during use of the products sold, whether they be considered defective or otherwise, also in cases of the choice of application being recommended by personnel of the Motovario Group Sales Organization. When applying geared motors or motorvariators the user is in any case obliged, under his own exclusive responsibility, to proceed with the utmost prudence and make provision for safety devices in conformity with the applicable directives, standards and technical regulations, and anyhow adequately to limit damage to persons and/or property deriving from their possible defectiveness.

PLACE OF FULFILMENT AND JURISDICTION :

The place of fulfilment for both parties is the Supplier's offices. The jurisdiction for any dispute deriving directly or indirectly from the contract - also in the case of lawsuits for bills or failure to pay cheques - is therefore for the Judiciary Authority of MODENA where the Seller has its offices. Relations between the parties are governed solely by Italian law and the UN right of sale (Vienna Convention) is not applied.

TRANSFER OF TITLE :

In accordance with Art. 1523-1524 of the Italian Civil Code, transfer of title of the goods subject of sale will only take place after payment in full of the agreed price. The buyer is therefore obliged to conserve the subject of the supply conscientiously until his debt is extinguished. Clauses to be specifically approved: 1) quotes; 2) orders; 3) prices; 4) lead times; 5) deliveries; 6) payments; 7) packing; 8) complaints; 9) warranty; 10) liability for damage; 11) place of fulfilment and jurisdiction; 12) transfer of title.

ATTENTION:

The revised data and information, shown in this technical catalogue, replaces the data of the previous editions. Old data is now obsolete. All technical data, dimensions, weights in this catalogue are subject to changes without warning. Illustrations are not binding. You can find the above mentioned data and information on our site www.motovario-group.com; Please periodically consult the technical documentation on the web site to be always updated about possible modifications of performances and characteristics of the product.

Customer signature

Toutes les livraisons effectuées par Motovario Group sont exclusivement réglées par les conditions générales de vente suivantes, conditions qui sont diffusées aux opérateurs grâce à leur introduction dans les catalogues de la marchandise produite. Cette clause ou condition, éventuellement établie par l'acheteur, est nulle, si elle est en opposition avec les conditions suivantes et si elle n'est pas expressément soussignée de notre part. Pour ce qui n'est pas expressément prévu, voir normes du droit en vigueur en Italie également pour la marchandise vendue à l'étranger.

OFFRES :

Aucune offre est contraignante. L'offre est considérée acceptée seulement à la réception de notre confirmation de commande écrite, une fois tous les détails techniques et commerciaux complètement éclaircis. Les indications de nos catalogues, dépliants et listes de prix ne sont pas contractuels ; nous nous réservons donc le droit d'effectuer toute modification et amélioration à nos produits et aux tarifs correspondants.

COMMANDES :

Le contrat de vente s'entend contraignant pour les deux parties à partir de l'émission de notre confirmation de commande. La livraison comprend exclusivement les produits et les services spécifiés dans notre confirmation de commande, à nos conditions générales de vente.

PRIX :

Les prix contractuels sont ceux indiqués dans les Confirmations de commande. Les prix s'entendent franco départ, emballage et toute autre charge exclus, à la seule condition que les différents accords pris soient respectés. Motovario se réserve le droit de modifier éventuellement les prix lors de la livraison en cas de variations importantes du coût de la main-d'oeuvre et/ou des matières premières. Au cas où la variation de prix serait supérieure de 5%, le Client aura le droit d'annuler la commande.

DELAIS DE LIVRAISON :

Les délais de livraison de la Confirmation de commande sont indiqués à titre indicatif et ils sont respectés, dans les limites du possible, avec exclusion de toute prétention de dédommagement de la part du Client pour les retards éventuels. Motovario Group est de toute façon dispensée, de plein droit, de tout engagement au niveau de délais de livraison dans les cas suivants : a) Lorsque l'acheteur ne respecte pas les conditions de paiement convenues ; b) En cas de force majeure ou d'événements comme : lock-out, grève ou arrêt de travail, épidémie, guerre, réquisition, incendie, inondation, accidents d'usinage, interruptions ou retards dans les transports. c) Si l'acheteur ne donne pas en temps utile les données nécessaires à l'exécution de la livraison et/ou les matériaux qu'il s'est réservé de livrer au vendeur.

LIVRAISONS :

La livraison s'entend effectuée à chaque effet lorsqu'on a communiqué, verbalement ou par écrit, que la marchandise est à disposition de l'acheteur pour l'enlèvement ou lors de la livraison au transporteur. Une fois la livraison effectuée, tous les risques concernant le matériel vendu passent à l'acheteur. A défaut d'instruc-

tions particulières à cet égard, l'expédition est toujours effectuée, à la charge et aux risques de l'acheteur, avec le moyen considéré plus avantageux. Les égarements, les retards et les endommagements du matériel dus à l'expédition ne pourront pas être attribués à Motovario Group. En cas d'expédition avec nos véhicules, celle-ci s'entend en port dû au mieux et sous la pleine responsabilité de l'acheteur. En cas d'enlèvement retardé de la marchandise préparée pour n'importe quelle raison non attribuable à notre volonté, Motovario Group pourra, après huit jours à compter de l'avis de marchandise prête, la faire emballer, transporter ou stocker à la charge de l'acheteur et émettre une facture régulière pour la vente du matériel.

PAIEMENTS :

Les paiements doivent être effectués au domicile de Motovario Group et aux conditions convenues. En cas de paiement retardé, Motovario Group débitera de plein droit, en plus du "prime rate", les "intérêts de retard" de 4%. Le non-paiement ou le paiement retardé autorise Motovario Group à suspendre immédiatement les livraisons d'autre matériel et à annuler chaque commande, sans que l'acheteur puisse avoir aucun droit. Une réclamation ou contestation ne justifie aucune suspension des paiements de la part de l'acheteur. Les acomptes éventuels sont toujours infructueux.

EMBALLAGES :

A défaut d'indications particulières, l'emballage sera, où nécessaire, réalisé au mieux de notre part et de toute façon toujours à la charge de l'acheteur ; à ce sujet, nous déclinons toute responsabilité.

RECLAMATIONS :

Toutes les réclamations ou contestations éventuelles de la part de l'acheteur sur le produit livré devront être communiquées par écrit au vendeur sous 8 jours à compter de la date de réception de la marchandise.

GARANTIE :

Motovario Group garantit les produits vendus pour deux années à compter du délai de livraison, en considérant l'emploi sur deux quarts de travail par jour. (16 heures/jour).

La garantie est limitée au dépannage ou au remplacement franco départ des pièces défectueuses, après que le défaut de matériel ou d'usinage a été vérifié. Les pièces remplacées restent de notre propriété. Toute autre indemnisation est exclue et les dommages directs et/ou indirects de n'importe quelle nature et genre que ce soit et le non-emploi de la marchandise achetée ne pourront pas être réclamés.

La garantie pour la fuite de lubrifiant due à usure normale des bagues d'étanchéité est exclue (par exemple les bagues d'étanchéité ou les fuites lubrifiants causées par l'usure normale). La garantie n'est pas valable pour les produits non utilisés conformément à nos indications ou de toute façon modifiée, dépannés ou démontés, même si partiellement, ou stockés, installés, entretenus ou lubrifiés pas de manière adéquate. La garantie est également exclue pour les dommages, de défauts ou dysfonctionnements causés par des composants externes (par exemple accouplements, pignons, poulies, moteurs pas produit par Motovario, etc.) ou par installa-

tion incorrecte.

La vérification de la compatibilité des applications ainsi que de l'exactitude des accouplements mécaniques et des connexions électriques par rapport aux caractéristiques des produits Motovario et aux résultats de catalogue du constructeur est de la seule compétence et responsabilité de l'acheteur.

RESPONSABILITE POUR DOMMAGES :

La responsabilité de Motovario Group est étroitement limitée aux engagements déjà cités et il est donc convenu que nous n'assumons aucune responsabilité pour les dommages dus à n'importe quel accident qui pourrait se vérifier pendant l'emploi des produits vendus, soit qu'ils soient défectueux ou qu'ils soient utilisés en applications conseillées par le personnel de l'Organisation commerciale Motovario Group. En utilisant des motoréducteurs ou des motovariateurs, l'utilisateur doit de toute façon opérer, sous sa propre responsabilité exclusive, avec beaucoup de soin et prévoir des dispositifs de sécurité conformes aux directives, normes et règles techniques applicables, indiquées à limiter les dommages à personnes et/ou à choses dus à leur défectuosité éventuelle.

LIEU D'EXECUTION ET TRIBUNAL COMPETENT :

Lieu d'exécution pour les deux parties est le siège du fournisseur. Tribunal compétent pour n'importe quel litige lié directement ou indirectement au rapport contractuel - même en cas d'actions en procédés cambiaries ou pour non-paiement de chèques - est donc celui de la Juridiction de MODENA, où la société vendeuse a son siège. Le seul droit qui règle les rapports entre les parties est le droit italien, alors que le droit d'achat-vente ONU (Convention de Vienne) n'est pas appliqué.

TRANSFERT DE PROPRIETE DES BIENS :

Aux termes de l'Art. 1523-1524 du Code Civil, le transfert de propriété des biens faits objet de la vente sera effectué seulement après le paiement complet du prix convenu. L'acheteur doit donc, jusqu'à l'acquiescement de sa dette, conserver l'objet de la livraison avec la diligence du bon père de famille. Clauses à confirmer en détail : 1) offres ; 2) commandes ; 3) prix ; 4) délais de livraison ; 5) livraisons ; 6) paiements ; 7) emballages ; 8) réclamations ; 9) garantie ; 10) responsabilité pour dommages ; 11) lieu d'exécution et tribunal compétent ; 12) transfert propriété de biens.

ATTENTION!

Les données et les renseignements mis à jour, contenus dans ce catalogue technique, remplacent ceux des éditions précédentes, qui doivent donc être considérés comme dépassés. Toutes les données techniques, dimensions, poids, indiqués dans ce catalogue peuvent être modifiés sans préavis. Les illustrations ne sont présentées qu'à titre indicatif. Les données et les informations susmentionnées sont déjà disponibles sur le site web www.motovario-group.com ; Consulter périodiquement la documentation technique disponible sur le site web pour connaître tous les éventuelles mises à jour des prestations et caractéristiques apportées au produit.

Signature du client

Alle von Motovario Group durchgeführten Lieferungen erfolgen zu den nachfolgend genannten allgemeinen Vertriebsbedingungen, die Bestandteil des Kataloges sind. Jegliche eventuell vom Käufer festgelegte Klausel bzw. Bedingung ist daher null und nichtig, wenn diese im Widerspruch zu den folgenden Bedingungen steht und nicht von uns schriftlich bestätigt worden ist. Was hier nicht ausdrücklich definiert ist, wird von den Normen des italienischen Rechts auch für die im Ausland verkaufte Ware geregelt.

ANGEBOTE :

Jedes Angebot ist unverbindlich. Das Angebot ist erst dann bindend, wenn es ausdrücklich von uns schriftlich bestätigt wurde, nachdem alle technischen und kommerziellen Details vollständig geklärt worden sind. Die in unseren Katalogen, Broschüren und Preislisten aufgeführten Angaben sind unverbindlich; im Interesse der technischen Weiterentwicklung sind technische Änderungen vorbehalten.

BESTELLUNGEN :

Der Kaufvertrag ist ab der Erteilung der Auftragsbestätigung für beide Vertragspartner verbindlich. Die Lieferung beinhaltet nur die in unserer Auftragsbestätigung aufgeführten Produkte und Dienstleistungen und gilt zu unseren allgemeinen Verkaufsbedingungen.

PREISE :

Als Vertragspreise gelten die in unseren Auftragsbestätigungen aufgeführten Preise. Die Preise verstehen sich ab unserem Werk, ausschließlich Verpackung und weiterer Leistungen, unbeschadet anderer Sondervereinbarungen. Motovario behält sich das Recht vor, die Preise bei Lieferung im Falle einer zwischenzeitlich erfolgten Erhöhung der Arbeits- und/oder Rohmaterialkosten zu ändern. Sollte die Preisänderung über 5% liegen, so ist der Kunde berechtigt, vom Vertrag zurückzutreten.

LIEFERTERMINE :

Die in der Auftragsbestätigung aufgeführten Liefertermine sind unverbindlich und werden nach Möglichkeit eingehalten; alle Schadensersatzansprüche des Kunden für eventuelle Lieferverzögerungen sind daher ausgeschlossen. Motovario Group ist von der Verpflichtung befreit, die Liefertermine in folgenden Fällen einzuhalten: a) wenn der Käufer die vereinbarten Zahlungsbedingungen nicht einhält; b) im Falle höherer Gewalt oder bei Geschehnissen wie: Aussperrung, Streik oder Arbeitsverweigerung, Epidemie, Krieg, Beschlagnahme, Brand, Überschwemmung, Arbeitsunfälle, Transportunterbrechungen oder Lieferverzögerungen von Sublieferanten; c) wenn der Käufer die zur Durchführung der Lieferung erforderlichen Daten und/oder Materialien dem Verkäufer nicht rechtzeitig liefert.

LIEFERUNGEN :

Die Lieferung versteht sich rechtlich als ausgeführt, wenn mündlich oder schriftlich mitgeteilt wird, daß die Ware abholbereit ist oder sie dem Spediteur übergeben wurde. Nach der Lieferung übernimmt der Käufer alle Risiken hinsichtlich des Materials. Falls nicht anders vereinbart, erfolgt die Lieferung - immer zu Lasten und auf Risiko und Gefahr des Käufers - über den nach unserem Ermessen günstigsten Transporteur. Für Verluste

und Beschädigungen des Materials beim Transport wird von Motovario keine Verantwortung übernommen. Bei Versand mit unseren Fahrzeugen erfolgt dieser gegen Nachnahme und auf Risiko und Gefahr des Käufers. Bei verspäteter Abholung der bereitgestellten Ware aus irgendwelchem der Motovario Group nicht zuzuschreibenden Grund kann diese 8 Tage nach Bereitstellungsmeldung Verpackung, Transport bzw. Einlagerung der Ware zu Lasten des Käufers bestens ausführen lassen und berechnen.

ZAHLUNGEN :

Die Zahlungen sind an die Anschrift von Motovario Group und zu den vereinbarten Bedingungen zu leisten. Bei verspäteter Zahlung ist Motovario Group berechtigt, "Verzugszinsen" in der Höhe von 4% über dem jeweiligen Diskontsatz in Rechnung zu stellen. Im Nichtzahlungsfall oder bei verspäteter Zahlung ist Motovario Group zudem berechtigt, weitere Lieferungen unverzüglich zu stoppen und jeden Auftrag zu stornieren; in diesem Fall kann der Käufer keine Ansprüche irgendwelcher Art geltend machen. Bei Beanstandungen ist der Käufer nicht berechtigt, die Zahlungen auszusetzen. Eventuelle Vorauszahlungen sind immer zinsfrei.

VERPACKUNGEN :

Bei Fehlen besonderer Anweisungen wird die Verpackung von uns bestens und immer zu Lasten und auf Risiko und Gefahr vom Käufer vorgenommen.

BEANSTANDUNGEN :

Alle eventuellen Beanstandungen seitens des Käufers hinsichtlich des gelieferten Produkts sind innerhalb 8 Tagen nach Erhalt der Ware schriftlich begründet mitzuteilen.

GEWÄHRLEISTUNG :

Motovario Group gewährleistet für die verkauften Produkte zwei Jahre ab Lieferungsdatum, der Erwägung des Einsatzes von zwei täglichen Arbeit-Schichten. (16 Stunden/Tag).

Die Gewährleistungspflicht ist beschränkt auf Reparatur bzw. Ersatz der fehlerhaften Teile frei unserem Werk. Die Reparatur wird nur nach Ermittlung des Bearbeitungs- oder Herstellungsfehlers ausgeführt. Die ersetzten Teile bleiben unser Eigentum. Alle weiteren Entschädigungen sind ausgeschlossen; für unmittelbare und/oder mittelbare Schäden irgendwelcher Art sowie für eine zeitweilige Einsatzunterbrechung der gekauften Waren kann der Käufer keine Ansprüche geltend machen.

Die Gewährleistung ist ausgeschlossen für Teile und Materialien die einem natürlichen Verschleiß unterliegen, (z.B. Wellendichtringe welche zu Ölverlust führen) oder im Betrieb beschädigt werden. Die Gewährleistung verfällt für Produkte, die nicht in Übereinstimmung mit unseren Anweisungen genutzt, geändert, repariert (oder auch nur teilweise demontiert), gelagert, installiert, gewartet oder geschmiert werden. Die Gewährleistung ist auch ausgeschlossen für Schäden welche durch Mängel oder Störungen von externen Komponenten (wie zum Beispiel: Kettenräder, Kupplungen, Rollen, Motoren etc. welche nicht von Motovario produziert wurden) hervorgerufen werden. Ebenfalls durch fehlerhaften An- oder Aufbau derselben.

Für die Kontrolle der Einsatzkompatibilität und der Ordnungsmäßigkeit der mechanischen Verbindungen unter Berücksichtigung der im Katalog des Herstellers aufgeführten Eigenschaften der Motovario-Produkte ist ausschließlich der Käufer verantwortlich.

SCHADENSHAFTUNG :

Die Haftung der Motovario Group ist nur auf die o.g. Pflichten beschränkt; wir übernehmen daher keine Verantwortung für die aus Unfällen irgendwelcher Art entstehenden Schäden, die bei Einsatz der verkauften Produkte - seien sie defekt oder nicht - oder bei Fällen, in denen die Auswahl der Anwendung vom Motovario-Vertrieb empfohlen wurde, auftreten. Bei Einsatz von Getrieben oder Getriebemotoren hat der Bediener auf jeden Fall mit größter Sorgfalt auf eigene Verantwortung zu arbeiten und Sicherheitsvorrichtungen gemäß den anzuwendenden, technischen Vorschriften und Regeln vorzusehen, um aus eventuellen Mängeln der Produkte entstehende Personen- und/oder Sachschäden zu vermeiden.

ERFÜLLUNGORT UND GERICHTSSTAND :

Erfüllungsort für beide Vertragsteile ist der Geschäftssitz des Lieferanten. Gerichtsstand für jeden aus diesem Vertragsverhältnis unmittelbar oder mittelbar entstehenden Rechtsstreit - auch bei Wechselprozessen oder Gerichtsverfahren wegen eines Scheckprotesses - ist MODENA, wo der Verkäufer seinen Geschäftssitz hat. Das Verhältnis zwischen den Vertragsteilen unterliegt ausschließlich dem italienischen Recht und daher wird das ONU Kauf- und Verkaufsrecht (Wien-Abkommen) nicht angewandt.

EIGENTUMSÜBERGANG :

Gem. Art. 1523-1524 des Zivilgesetzbuchs erfolgt der Eigentumsübergang des Verkaufsgegenstandes nur, nachdem der vereinbarte Preis vollständig bezahlt ist. Bis zur Schuldentilgung hat daher der Käufer den Gegenstand der Lieferung sorgfältig zu verwahren. Klausel, die ausdrücklich zu bestätigen sind: 1) Angebote; 2) Aufträge; 3) Preise; 4) Liefertermine; 5) Lieferungen; 6) Zahlungen; 7) Verpackungen; 8) Beanstandungen; 9) Garantie; 10) Schadenshaftung; 11) Erfüllungsort und Gerichtsstand; 12) Vermögensübertragung.

ACHTUNG!

Die technischen Daten und Informationen in diesem technischen Katalog entsprechen dem heutigen Wissenstand. Sie ersetzen die bisherigen Katalogangaben. Technische Änderungen bleiben vorbehalten. Wir behalten uns vor, technische Angaben, Abmessungen und Gewichte, welche Sie im Katalog finden, ohne Vorankündigung zu ändern. Bitte kontaktieren Sie gegebenenfalls unser technisches Büro. Die Abbildungen/ Illustrationen können vom tatsächlichen Produkt abweichen. Sie finden die oben erwähnten Daten und Informationen auf www.motovario-group.com; Bitte besuchen sie regelmäßig unsere Website um über mögliche Änderungen von Leistungsdaten u/o Eigenschaften unserer Produkte am neuesten Stand zu bleiben.

Kunde Unterzeichnung

Todas las entregas efectuadas por Motovario Group se entienden exclusivamente reglamentadas por las siguientes condiciones generales de venta, difundidas entre los operadores por medio de su introducción en los catálogos de la mercancía producida. Cualquier cláusula o condición establecida eventualmente por el comprador es nula en el caso de que contraste con las siguientes condiciones y si no está expresamente firmada por nosotros. Para todo lo que no está expresamente previsto, valen las normas del derecho vigente en Italia, aún para la mercancía vendida en el extranjero.

OFERTAS :

Ninguna oferta es vinculante. La oferta se considera aceptada solo una vez confirmada por escrito por nosotros y haber especificado totalmente todos los detalles técnicos y comerciales. Las indicaciones de nuestros catálogos, folletos y listas de precios no son comprometedores; nos reservamos por lo tanto el derecho de efectuar cualquier modificación que pueda mejorar nuestros productos y de variar los precios correspondientes.

PEDIDOS :

El contrato de venta se entiende vinculante para ambas partes desde la fecha de expedición de nuestra confirmación de pedido. La entrega comprende exclusivamente los productos y los servicios especificados en nuestra confirmación de pedido, a nuestras condiciones generales de venta.

PRECIOS :

Los precios contractuales son los indicados en nuestras confirmaciones de pedido. Los precios se entienden franco nuestro establecimiento, excluidos el embalaje y cualquier otro gravamen, salvo lo pactado específicamente. Motovario se reserva el derecho de variar eventualmente los precios al momento de la entrega, en caso de aumentos relevantes del coste de la mano de obra y/o de las materias primas. En el caso de que la variación del precio sea superior a 5%, el cliente podrá anular el pedido.

PLAZOS DE ENTREGA :

Los plazos de entrega indicados en la Confirmación de pedido son puramente indicativos y serán respetados en los límites de lo posible con exclusión de cualquier pretensión de resarcimiento por parte del cliente por eventuales retrasos. Motovario Group es de todas maneras liberada de cualquier obligación relacionada a los plazos de entrega en los siguientes casos: a) cuando el comprador no respeta las condiciones de pago establecidas; b) en caso de fuerza mayor o de acontecimientos como: cierre patronal, huelga, epidemia, guerra, embargo, incendio, inundación, accidentes de trabajo, interrupciones o retrasos en los transportes c) cuando el comprador no entrega en tiempo útil los datos necesarios a la ejecución de la entrega y/o los materiales que tenía que entregar al vendedor.

ENTREGAS :

La entrega se entiende efectuada con la comunicación verbal o escrita al comprador que la mercancía está lista para el retiro o cuando se entrega al transportista. Una vez efectuada la entrega, todos los riesgos relacionados al material vendido son del comprador. A falta de instruc-

ciones particulares, la expedición se efectúa siempre a cargo del comprador con el medio que consideremos más oportuno. Extravíos, retrasos y daños del material durante la expedición no pueden ser imputados a Motovario Group. En caso de expedición con nuestros vehículos, esta se entiende en porte debido y bajo la completa responsabilidad del comprador. En caso de retiro retrasado de la mercancía ya lista por cualquier motivo no imputable a nuestra voluntad, Motovario Group podrá, después de ocho días desde la comunicación de mercancía lista, hacer efectuar el embalaje, el transporte o el almacenamiento de la mercancía a cargo del comprador y emitir una factura regular para la venta del material.

PAGOS :

Los pagos deben ser efectuados al domicilio de Motovario Group y a las condiciones establecidas. En caso de pago retrasado, Motovario Group cargará en cuenta, con derecho, los "intereses de demora" del 4% a más de la "prime rate". La falta de pago o el pago retrasado autorizan a Motovario Group a suspender de inmediato las entregas de otro material y a anular cualquier pedido, sin que el comprador pueda recurrir a cualquier derecho por cualquier razón. Cualquier reclamación o contestación no autoriza el comprador a suspender los pagos. Los eventuales anticipos son siempre improductivos.

EMBALAJES :

A falta de indicaciones particulares al respecto, efectuaremos, donde sea necesario, el mejor embalaje posible, siempre a cargo del comprador, declinando cualquier responsabilidad.

RECLAMACIONES :

Todas las eventuales reclamaciones o contestaciones por parte del comprador sobre el producto entregado tendrán que ser comunicadas por escrito al vendedor dentro de 8 días de la fecha de recibo de la mercancía.

GARANTIA :

Motovario Group garantiza los productos vendidos por dos años del plazo de entrega, considerando su empleo sobre dos turnos diario de trabajo. (16 horas/día). La garantía se limita a la reparación o reemplazo franco nuestro establecimiento de las piezas defectuosas, por defecto de material o de fabricación comprobado. Las piezas reemplazadas quedan de nuestra propiedad. Se excluye cualquier otra indemnización; los daños directos y/o indirectos de cualquier naturaleza y especie así como la utilización momentáneamente suspendida de la mercancía adquirida no podrán ser contestados. La garantía es excluida de los materiales y las piezas sujetas a desgaste natural o el deterioro (por ejemplo los retenes o fugas de aceite causadas por el desgaste normal). La garantía se perderá todo derecho para los productos no utilizados de conformidad con las instrucciones o que son de todos modos modificado, reparado o parcialmente desmontados, o almacenados, instalados o no lubricados de una manera adecuada. La garantía también se excluye de los daños, defectos o mal funcionamiento causado por los componentes externos (por ejemplo, acoplamientos, ruedas dentadas, poleas, motores no producidos por Motovario, etc.) o por la instalación incorrecta de ellos.

El control de la compatibilidad de las aplicaciones y de la exactitud de los acoplamientos mecánicos así como de las conexiones eléctricas con respecto a las características de los productos Motovario indicada en los catálogos del constructor es de exclusiva pertenencia y responsabilidad del comprador.

RESPONSABILIDAD POR DANOS :

La responsabilidad de Motovario Group es estrictamente limitada a las obligaciones arriba mencionadas y se conviene por lo tanto que no asumimos ninguna responsabilidad por los daños debidos a accidentes de cualquier naturaleza que puedan comparecer durante la utilización de los productos vendidos, sean estos considerados defectuosos o no, y también en los casos en los que la elección de la aplicación había sido aconsejada por personal de la Organización comercial Motovario Group. Durante la utilización de motorreductores o de motovariadores, el utilizador debe, de todas maneras, bajo su propia responsabilidad exclusiva, actuar con la máxima diligencia y aplicar dispositivos de seguridad conformes a las directivas, normas y reglas técnicas aplicables y aptos a limitar los daños a personas y/o cosas debidos a sus eventuales defectos.

LUGAR DE CUMPLIMIENTO Y TRIBUNAL COMPETENTE :

Lugar de cumplimiento para ambas partes es la sede del proveedor. Tribunal competente para cualquier litigio debido directamente o indirectamente a la relación contractual - aún en caso de acciones por procesos cambiarios o por falta de pago de cheques - es por lo tanto lo de la Autoridad judicial de MODENA donde tiene su sede social la Sociedad vendedora. En las relaciones entre las partes vale exclusivamente el derecho italiano y no se aplicara el derecho de compraventa ONU (Convención de Viena).

TRASMISION DE PROPIEDAD DE LOS BIENES :

Según el Art. 1523-1524 del Código Civil Italiano, la transmisión de propiedad de los bienes objeto de la venta se efectuará solo después del pago completo del precio establecido. El comprador debe, hasta la cancelación de su deuda, conservar el objeto de la entrega que guardará con la diligencia del buen padre de familia. Cláusulas de comprobar específicamente: 1) ofertas; 2) pedidos; 3) precios; 4) plazos de entrega; 5) entregas; 6) pagos; 7) embalajes; 8) reclamaciones; 9) garantía; 10) responsabilidad por daños; 11) lugar de cumplimiento y tribunal competente; 12) transmisión de propiedad de los bienes.

ATENCION!

Los datos y informaciones técnicas incluidas en este catalogo substituyen los datos del catalogo anterior. Todos los datos técnicos del presente catalogo pueden ser modificados sin previo aviso. Las ilustraciones tienen un valor puramente orientativo. Los datos y las informaciones arriba mencionadas estan disponibles en el sitio web www.motovario-group.com; Consultar periódicamente la documentación técnica disponible en el sitio para conocer todos los eventuales aplazamientos de prestaciones y características aportadas al producto.

Subscripción cliente

共同供货条款

所有由Motovario Group公司提供的物资均按下述列经销商已知的、且归入产品目录的共同销售条款专门管理。买方制定任何有悖于下列条款的、或者未经我方签字认可的条款或条件均无效。未尽事宜，均按意大利现行法律执行，包括在海外出售的商品。

报价单：

报价不具约束力。报价须依我方书面确认的订单为准，并包括所有已明确的技术及商业细节。我方目录、手册及价目表所提供的信息均不具约束力。因此，我方保留修改报价的权利，并确信修改后的报价对我方产品及相关价目表是有利的。

订单：

销售合同中订立的我方订单确认书发出日期对合同双方均具备约束力。所谓供货指的是我方在共同销售条款中的订单确认书中指定的独家产品及服务。

价格：

合同价由一方出列在订单确认书上。订立价格被视为已包括货物运至Ex Works公司的运费，但不包括包装及其它成本。如果劳力及原材料成本出现重大变化，Motovario Group公司有权变动价格。如果变动后的价格高于原价5%以上，客户有权撤消订单

商品在途时间：

订单确认书上给出的商品在途时间仅作为一项指标，我方将尽可能遵守，以避免客户方因延期而提出索赔的可能。在下列情况中，Motovario Group公司无需对商品在途时间承担任何义务：a) 买方未遵从协定条款付款。B) 任何因不可抗力或突发事件造成的延期，如：停工、罢工、或任何怠工现象，以及疫病传播、战争、充公、火灾、洪涝灾害、生产事故、运输中止或延迟等原因。C) 买方未能及时提供生产物资所需的所有数据，亦或未能及时提供卖方所需的材料。

交货：

交货实际上是指经双方口头或书面传达后，商品到达买方收货所在地，或者交付给承运人。一旦完成交付，将由买方承担所售物资的全部风险。如无特别说明，船运风险一般属于买方，同时我方将适当承担装运成本。船运造成的物资损失、延迟及损害不得归因于Motovario Group公司。如由我方负责船运，则运费可到付但由买方承担一切责任。在准备充分的情况下，任何因超出我方能力而导致收货延期至通知收货后的8天的，Motovario Group公司需承担买方发生的商品包装、船运或库存费用并开具物资销售发票。

付款：

付款需根据协定条款在Motovario Group公司所在地完成。如发生逾期付款的情况，Motovario Group公司有权收取超出“银行最低利率”4%的“滞纳金”。Motovario Group公司可对任何逾期或未付款行为采取即时暂停交付其它物资的行动，或以任何理由取消买方尚未取得所有权的其它订单。

包装：

如无特别说明，我方会对产品进行必要且妥善的包装，费用由买方承担，同时我方不承担任何责任。

投诉：

买方对成品有任何的投诉或索赔要求，须在受到货物起的8天内以书面形式通知卖方。

担保：

Motovario Group公司担保所售产品在每天正常工作两轮的情况下，从交货日起保修两年。(16小时/天)

担保义务只限于维修或更换出厂的缺陷零件。查明存在加工或生产缺陷后才进行维修。我们对被换下的零件享有所有权。排除所有其他赔偿请求。对于任何种类的直接和/或间接损失以及对所购买产品暂时性的无法使用，买主不得提出自己的权利。保修不包括产品材料或固定零件的自然磨损或损坏（比如密封圈或因正常磨损引起的漏油）。当产品不按照指示使用，修改，维修或部分被拆开，或者以不当的方式进行保管，安装或进行润滑时，我们的保证就失效。因外力（比如非Motovario Group公司生产的联接器，齿轮，滑轮，发动机等）或非正确安装引起的损坏，缺陷或运转不能也不在我们的保修范围内。

买主自己负责参照生产商产品目录上提及的Motovario Group产品特性来检查设备连接使用的兼容性是否符合规程。

赔偿责任：

Motovario Group公司仅承担上述义务，同时已明确了我方不承担任何使用过程中，因任何自然原因造成的损害责任，无论损害原因是否能否归为产品缺陷，也不承担因听从Motovario Group公司销售团队成员的个人意见使用产品所形成的损害。基于用户自身责任，无论在何种情况下使用传动马达或发动机，都必须遵照相关法规、标准及技术规范预先做好充足的安全措施，以尽量减少因可能存在的缺陷而造成的个人及财产损失。

履行地及司法裁决：

合同履行地应为供应商办公所在地。任何由履行合同直接或间接产生的纠纷-以及因开具票据或付款支票跳票引发的诉讼-可递交米兰市内卖方办公所在地的司法机构裁决。双方关系仅受意大利法律约束，联合国销售权（维也纳公约）不适用。

产权让渡：

根据意大利民法第1523-1524条的相关规定，用于销售的货物的产权让渡必须在货品的协定价格全部付清后进行。因此买方在付清货款前必须妥善保管物资。已明确订立的条款包括：1) 报价；2) 订单；3) 价格；4) 商品在途时间；5) 交货；6) 付款；7) 包装；8) 申诉；9) 担保；10) 赔偿责任；11) 合同履行地及司法裁决；12) 产权让渡

注意事项：

技术目录上显示的是替换之前版本数据的，修改后的数据及信息。旧数据现已作废。目

录中对所有技术数据、尺寸及重量的更改不另行通知。图解不具约束力。你可以登录网站www.motovario-group.com搜索上述数据及信息；有关对产品性能及特性的修改信息，请定期浏览网站上不断更新的技术文档。

客户签名



CERTIFICATO

Nr 50 100 7908 - Rev. 01

Si attesta che / This is to certify that

IL SISTEMA QUALITÀ DI
THE QUALITY SYSTEM OF



MOTOVARIO S.p.A.

SEDE PRINCIPALE:
VIA QUATTRO PASSI 1/3
I-41043 FORMIGINE (MO)

SITO OPERATIVO:
VIA GIARDINI 45
I-41040 SPEZZANO DI FIORANO (MO)

È CONFORME AI REQUISITI DELLA NORMA
HAS BEEN FOUND TO COMPLY WITH THE REQUIREMENTS OF

UNI EN ISO 9001:2008

Riferirsi al manuale della qualità per eventuali dettagli delle esclusioni
ai requisiti della norma ISO 9001:2008
*Refer to quality manual for possible details of exclusions of requirements
of the norm ISO 9001:2008*

Questo certificato è valido per il seguente campo di applicazione
This certificate is valid for the following product or service range

**Progettazione, fabbricazione e assistenza tecnica di riduttori, variatori,
motoriduttori, motovariatori di velocità e motori elettrici (EA 18, 19)**

***Design, manufacture and service of gear reducers, variators, geared
motors, speed motovariators and electric motors (EA 18, 19)***



SGQ N° 049A
SGA N° 018D
SCR N° 009F
SSI N° 005G
PRD N° 081B

Membro degli Accordi di Mutuo Riconoscimento EA e IAF
Signatory of EA and IAF Mutual Recognition Agreements

Per l'Organismo di Certificazione
For the Certification Body
TÜV Italia S.r.l.

Andrea Vivi
Amministratore Delegato - CEO

Data di emissione / Issue date

2009-09-04

Data di scadenza / Expiry date

2011-07-30

Rimissione del certificato emesso per la prima volta in data 2008-08-01

"La validità del presente certificato è subordinata a sorveglianza periodica a 12 mesi e al riesame completo del sistema di gestione aziendale con periodicità triennale"

"The validity of the present certificate depends on the annual surveillance every 12 months and on the complete review of company's management system after three-years"



MOTOVARIO LTD. Rushock Trading Estate
Droitwich Road, Rushock, Droitwich, Works, WR9 0NR - GB
Tel. +44 1299 250859 - Fax +44 1299 251493
uk@motovario-group.com



MOTOVARIO, S.A.
C/Miquel Servet, 15-17 - 08850 Gavà (Barcelona) - E
Tel. +34 93 633 35 33 - Fax +34 93 633 35 34
spain@motovario-group.com



MOTOVARIO Corporation
818 Curie Drive - Alpharetta, GA 30005 - USA
Tel. +1 770 752 0911 - Fax +1 770 752 5562
usa@motovario-group.com



MOTOVARIO GMBH
Pfützenstr. 75 - 64347 Griesheim - D
Tel. +49 6155 84290 0 Fax +49 6155 84290 30
germany@motovario-group.com



MOTOVARIO S.A.
42, Rue de l'Avenir - 69740 Genas - F
Tel. +33 472 790250 - Fax +33 472 790251
france@motovario-group.com



MOTOVARIO Scandinavia A/S
Industribuen 5B - 2635 Ishøj - DK
Tel. +45 43 544393 - Fax +45 43 544392
denmark@motovario-group.com



MOTOVARIO Power Transmission (Shanghai) Co., Ltd
1155 Ronghua Road, Songjiang Industry Park - 201611 Shanghai - PRC
Tel. +86 21 5760 9755 - Fax +86 21 5760 9756
china@motovario-group.com



MOTOVARIO G.m.b.H.
Aumühlweg 15 /9H - A-2544 Leobersdorf
Tel. +43(0)2256 / 63 400 - Fax +43(0)2256 / 63 400 20
austria@motovario-group.com

MOTOVARIO S.p.A.

Via Quattro Passi 1/3 - 41043 Formigine (MO)
Tel. +39 059 579711 - Fax + 39 059 579710
www.motovario-group.com - italy@motovario-group.com