

Versioni / Versions / Ausführungen / Versions / Versiones

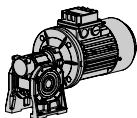
030 ÷ 105

SW ...T	SW ...PA	SW ...PB	SW ...PV	SW ...F
SW ...T	SW ...PA	SW ...PB	SW ...PV	SW ...F
<b>PC+SW ...PA</b>		<b>SW ...T - SW ...PA</b>		

Versioni / Versions / Ausführungen / Versions / Versiones

110 ÷ 150

SW	SW ...F	ISW	ISW ...F
<b>SW - SW</b>		<b>PC+SW</b>	



## Fattore di servizio

Il fattore di servizio f.s. dipende dalle condizioni di funzionamento alle quali il riduttore è sottoposto.

I parametri che occorre considerare per una corretta selezione del fattore di servizio più adeguato sono:

- tipo del carico della macchina azionata : **A - B - C**
- durata di funzionamento giornaliero: **ore/giorno ( $\Delta$ )**
- frequenza di avviamento : **avv/ora (\*)**

TIPO DEL CARICO:	<b>A</b> - uniforme	$fa \leq 0,3$
	<b>B</b> - medio	$fa \leq 3$
	<b>C</b> - forte	$fa \leq 10$

### $fa = Je/Jm$

- $Je$  ( $kgm^2$ ) momento d'inerzia esterno ridotto all'albero motore
- $Jm$  ( $kgm^2$ ) momento d'inerzia motore

Se  $fa > 10$  interpellare il ns. Servizio Tecnico.

**A** -Coclee per materiali leggeri, ventole, linee di montaggio, nastri trasportatori per materiali leggeri, piccoli agitatori, elevatori, macchine pulitrici, macchine riempitrici, macchine per il controllo, nastri trasportatori.

**B** -Dispositivi di avvolgimento, apparecchi per l'alimentazione delle macchine per il legno, montacarichi, equilibratrici, filettatrici, agitatori medi e mescolatori, nastri trasportatori per materiali pesanti, verricelli, porte scorrevoli, raschiatore di concime, macchine per l'imballaggio, betoniere, meccanismi per il movimento delle gru, frese, piegatrici, pompe a ingranaggi.

**C** -Agitatori per materiali pesanti, cesoie, presse, centrifughe, supporti rotanti, verricelli ed ascensori per materiali pesanti, torni per la rettifica, frantoi da pietre, elevatori a tazze, perforatrici, mulini a martello, presse ad eccentrico, piegatrici, tavole rotanti, barilatrici, vibratori, trinciatrici.

## Service factor

The service factor (f.s.) depends on the operating conditions the reduction unit is subjected to.

The parameters that need to be taken into consideration to select the most adequate service factor correctly comprise:

- type of load of the operated machine : **A - B - C**
- length of daily operating time: **hours/day ( $\Delta$ )**
- start-up frequency: **starts/hour (\*)**

TYPE OF LOAD:	<b>A</b> - uniform	$fa \leq 0.3$
	<b>B</b> - moderate shocks	$fa \leq 3$
	<b>C</b> - heavy shocks	$fa \leq 10$

### $fa = Je/Jm$

- $Je$  ( $kgm^2$ ) moment of reduced external inertia at the drive-shaft
- $Jm$  ( $kgm^2$ ) moment of inertia of motor

If  $fa > 10$  call our Technical Service.

**A** -Screw feeders for light materials, fans, assembly lines, conveyor belts for light materials, small mixers, lifts, cleaning machines, fillers, control machines.

**B** -Winding devices, woodworking machine feeders, goods lifts, balancers, threading machines, medium mixers, conveyor belts for heavy materials, winches, sliding doors, fertilizer scrapers, packing machines, concrete mixers, crane mechanisms, milling cutters, folding machines, gear pumps.

**C** -Mixers for heavy materials, shears, presses, centrifuges, rotating supports, winches and lifts for heavy materials, grinding lathes, stone mills, bucket elevators, drilling machines, hammer mills, cam presses, folding machines, turntables, tumbling barrels, vibrators, shredders.

## Betriebsfaktor

Der Betriebsfaktor f.s. hängt von den Betriebsbedingungen ab, unter denen das Getriebe betrieben wird. Die Parameter, die für eine korrekte Auswahl des Betriebsfaktors zu berücksichtigen sind, sind folgende:

- Belastungsart der angetriebenen Maschine: **A - B - C**
- tägliche Betriebsdauer: **Std./Tag ( $\Delta$ )**
- Anlauffrequenz: **Anl./Std. (\*)**

LAST:	<b>A</b> - gleichförmig	$fa \leq 0.3$
	<b>B</b> - mittlere Überlast	$fa \leq 3$
	<b>C</b> - hohe Überlast	$fa \leq 10$

### $fa = Je/Jm$

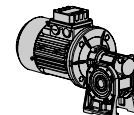
- $Je$  ( $kgm^2$ ) äußeres Trägheitsmoment reduziert auf die Motorwelle
- $Jm$  ( $kgm^2$ ) Motor-Trägheitsmoment

Bei  $fa > 10$  bitte mit unserem Kundendienst Kontakt aufnehmen.

**A** -Schneckenförderer für Leichtmaterial, Gebläse, Montagebänder, Bandförderer für Leichtmaterial, kleine Rührwerke, Kleinlastenaufzüge, Kreiselpumpen, Hebebühnen, Reinigungsmaschinen, Abfüllmaschinen, Prüfmaschinen, Bandförderer.

**B** -Wickelmaschinen, Vorrichtungen zur Zuführung bei Holzbearbeitungsmaschinen, Lastaufzüge, Auswuchtmaschinen, Gewindeschneidmaschinen, mittlere Rührwerke und Mischer, Bandförderer für schwere Materialien, Winden, Schiebetore, Dünger-Abkratzer, Verpackungsmaschinen, Betonmischmaschinen, Kranfahr- und Kranhubwerke, Fräsmaschinen, Biegemaschinen, Zahnradpumpen, Hubstapler, Drehtische.

**C** -Rührwerke für schwere Materialien, Scheren, Pressen, Schleudern, Winden und Aufzüge für schwere Materialien, Schleifmaschinen, Steinbrecher, Kettenbecherwerke, Bohrmaschinen, Hammermühlen, Exzenterpressen, Biegemaschinen, Drehtische, Scheuertrommeln, Vibrationsrüttler, Schneidemaschinen, Stanzen, Walzwerke, Zementmühlen.



## Facteur de service

Le facteur de service f.s. est subordonné aux conditions de fonctionnement auxquelles le réducteur est soumis.

Les paramètres qu'il faut considérer pour un choix correct du facteur de service adéquat sont les suivants:

- type de charge de la machine actionnée : **A - B - C**
- durée de fonctionnement journalière: **heures/jour (Δ)**
- fréquence de démarrage : **dém/heure (\*)**

TYPE DE CHARGE:	<b>A</b> - uniforme	$fa \leq 0,3$
	<b>B</b> - surcharge moyenne	$fa \leq 3$
	<b>C</b> - surcharge forte	$fa \leq 10$

$$fa = Je/Jm$$

- Je (kgm<sup>2</sup>) moment d'inertie extérieur ramené à l'arbre-moteur
- Jm (kgm<sup>2</sup>) moment d'inertie moteur

En cas de  $fa > 10$ , contacter notre S.ce Technique.

**A** -Vis d'Archimède pour matériaux légers, ventilateurs, lignes de montage, convoyeurs pour matériaux légers, petits agitateurs, élévateurs, machines à nettoyer, machines à remplir, machines pour le contrôle, convoyeurs.

**B** -Dispositifs d'enroulement, appareils pour l'alimentation des machines pour le bois, monte-charges, équilibreuses, taraudeuses, agitateurs moyens et mélangeurs, convoyeurs pour matériaux lourds, treuils, portes coulissantes, racleurs d'engrais, machines à emballer, bétonnières, mécanismes pour le mouvement des grues, fraises, plieuses, pompes à engrenages.

**C** -Agitateurs pour matériaux lourds, cisailles, presses, centrifugeuses, supports rotatifs, treuils et ascenseurs pour matériaux lourds, tours pour la rectification, concasseurs de pierres, élévateurs à godets, perceuses, moulins à marteaux, presses à excentrique, plieuses, tables tournantes, polisseuses, vibrateurs, machines à hacher.

## Factor de servicio

El factor de servicio f.s. depende de las condiciones de funcionamiento a las cuales está sometido el reductor.

Los parámetros que deben ser considerados para una correcta selección del factor de servicio más adecuado son:

- tipo de carga de la máquina accionada: **A - B - C**
- duración de funcionamiento diario: **horas/día (Δ)**
- frecuencia de arranques: **arr/hora (\*)**

TIPO DE CARGA:	<b>A</b> - uniforme	$fa \leq 0,3$
	<b>B</b> - sobrecarga media	$fa \leq 3$
	<b>C</b> - sobrecarga fuerte	$fa \leq 10$

$$fa = Je/Jm$$

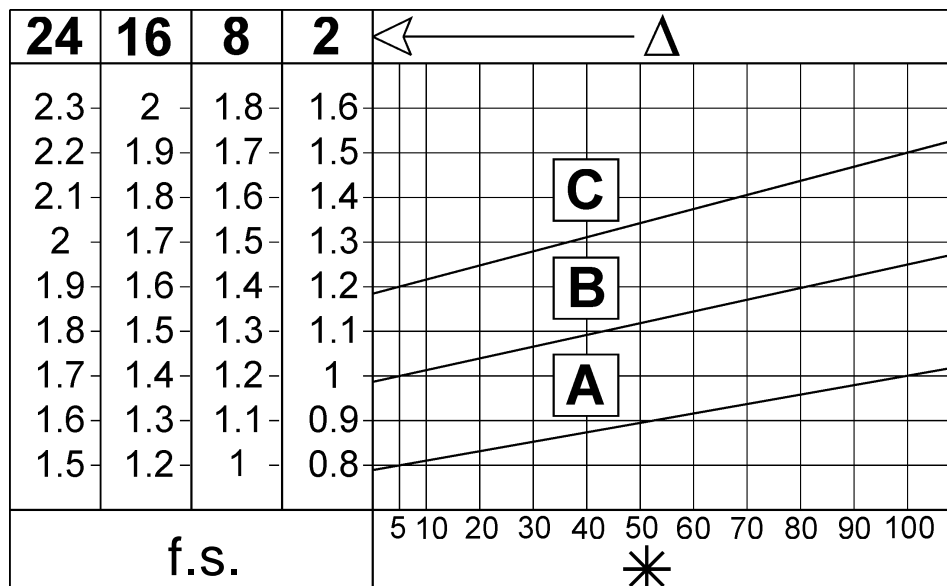
- Je (kgm<sup>2</sup>) inercia externa reducida al eje motor
- Jm (kgm<sup>2</sup>) inercia motor

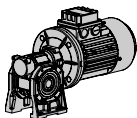
En caso de  $fa > 10$ , ponerse en contacto con nuestro Servicio técnico.

**A** -Tornillos de Arquímedes para materiales ligeros, ventiladores, líneas de montaje, cintas transportadoras para materiales ligeros, pequeños agitadores, elevadores, máquinas limpiadoras, máquinas llenadoras, máquinas comprobadoras, cintas trasportadoras.

**B** -Dispositivos de enrollado, alimentadores de las máquinas para la madera, montacargas, equilibradores, roscadoras, agitadores medios y mezcladores, cintas transportadoras para materiales pesados, cabrestantes, puertas corredizas, raspadores de abono, máquinas empaquetadoras, hormigoneras, mecanismos para el movimiento de las grúas, fresadoras, plegadoras, bombas de engranajes.

**C** -Agitadores para materiales pesados, cizallas, prensas, centrifugadoras, soportes rotativos, cabrestantes y elevadores para materiales pesados, tornos para la rectificación, molinos de piedras, elevadores de cangilones, perforadoras, moledores a percusión, prensas de excéntrica, plegadoras, mesas giratorias, pulidoras, vibradores, cortadoras.





## Installazione

Per l'installazione del riduttore è consigliabile attenersi alle seguenti indicazioni:

- Il fissaggio sulla macchina deve essere stabile per evitare qualsiasi vibrazione.
  - Verificare il corretto senso di rotazione dell'albero di uscita del riduttore prima del montaggio del gruppo sulla macchina.
  - In caso di periodi particolarmente lunghi di stoccaggio (4/6 mesi) se l'anello di tenuta non è immerso nel lubrificante contenuto all'interno del gruppo si consiglia la sua sostituzione in quanto la gomma potrebbe essersi incollata all'albero o addirittura aver perso quelle caratteristiche di elasticità necessarie al corretto funzionamento.
  - Quando possibile proteggere il riduttore dall'irraggiamento solare e dalle intemperie.
  - Garantire un corretto raffreddamento del motore assicurando un buon passaggio d'aria dal lato ventola.
  - Nel caso di temperature ambiente  $< -5^{\circ}\text{C}$  o  $> +40^{\circ}\text{C}$  contattare il servizio Assistenza Tecnica.
- Il montaggio dei vari organi (pulegge, ruote dentate, giunti, alberi, ecc.) sugli alberi pieni o cavi deve essere eseguito utilizzando appositi fori filettati o altri sistemi che comunque garantiscano una corretta operazione senza rischiare il danneggiamento dei cusci netti o delle parti esterne dei gruppi.
  - Lubrificare le superfici a contatto per evitare grippaggi o ossidazioni.
  - La verniciatura non deve assolutamente interessare le parti in gomma e i fori esistenti sui tappi di sfiato, quando presenti.
  - Per i gruppi provvisti di tappi per olio sostituire il tappo chiuso utilizzato per la spedizione con l'apposito tappo di sfiato.
  - Controllare il corretto livello del lubrificante tramite, quando prevista, l'apposita spia.
  - La messa in funzione deve avvenire in maniera graduale, evitando l'applicazione immediata del carico massimo.
  - Quando sotto alla motorizzazione sono presenti organi, cose o materiali danneggiabili dall'eventuale fuoriuscita, anche limitata, di olio è opportuno prevedere un'apposita protezione.

## Installation

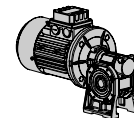
To install the reduction unit it is necessary to note the following recommendations:

- The mounting on the machine must be stable to avoid any vibration.
  - Check the correct direction of rotation of the reduction unit output shaft before fitting the unit to the machine.
  - In the case of particularly lengthy periods of storage (4/6 months), if the oil seal is not immersed in the lubricant inside the unit, it is recommended to change it since the rubber could stick to the shaft or may even have lost the elasticity it needs to function properly.
  - Whenever possible, protect the reduction unit against solar radiation and bad weather.
  - Ensure the motor cools correctly by assuring good passage of air from the fan side.
  - In the case of ambient temperatures  $< -5^{\circ}\text{C}$  or  $> +40^{\circ}\text{C}$  call the Technical Service.
- The various parts (pulleys, gear wheels, couplings, shafts, etc.) must be mounted on the solid or hollow shafts using special threaded holes or other systems that anyhow ensure correct operation without risking damage to the bearings or external parts of the units. Lubricate the surfaces in contact to avoid seizure or oxidation.
  - Painting must definitely not go over rubber parts and the holes on the breather plugs, if any.
  - For units equipped with oil plugs, replace the closed plug used for shipping with the special breather plug.
  - Check the correct level of the lubricant through the indicator, if there is one.
  - Starting must take place gradually, without immediately applying the maximum load.
  - When there are parts, objects or materials under the motor drive that can be damaged by even limited spillage of oil, special protection should be fitted.

## Montage

Für die Montage des Getriebes sind nachstehende Anweisungen zu beachten:

- Die Befestigung an der Maschine muß absolut stabil sein, um jegliche Vibrationen zu vermeiden.
  - Vor der Montage des Getriebes an der Maschine ist die Abtriebswelle des Getriebes auf die richtige Drehrichtung zu prüfen.
  - Nach besonders langer Einlagerung (4/6 Monate) ist zu überprüfen, ob die Wellendichtringe vom Schmiermittel des Getriebes vollständig benetzt wurden; andernfalls ist ein Austausch anzuraten, da die Dichtlippe auf der Welle festkleben kann oder die zum einwandfreien Betrieb notwendige Elastizität nicht mehr vorhanden ist.
  - Wenn möglich, sollte das Getriebe vor Sonneneinstrahlung u.a. Witterungseinflüssen geschützt werden.
  - Die Motorkühlung muß durch eine gute Belüftung auf der Seite des Lüfters gewährleistet werden.
  - Bei Umgebungstemperaturen  $< -5^{\circ}\text{C}$  oder  $> +40^{\circ}\text{C}$  setzen Sie sich bitte mit dem Kundendienst in Verbindung.
- Zur Montage der unterschiedlichen Anbauteile (Riemenscheiben, Zahnräder, Kupplungen, Wellen usw.) auf den Hohl- oder Vollwellen sind die vorgesehenen Gewindebohrungen oder Aufziehvorrichtungen zu verwenden. Diese gewährleisten eine einwandfreie Montage, ohne die Lager oder die Außenteile des Getriebes zu beschädigen. Die in Berührung kommenden Passungen und Oberflächen der Wellen sind zu fetten/ölen, um ein Festfressen durch Passungsrost zu vermeiden.
  - Bei Lackierung ist darauf zu achten, daß alle Gummiteile und fallweise die in den Entlüftungsdeckeln vorhandenen Bohrungen nicht überlackiert werden.
  - Bei Getrieben mit Ölstopfen ist die zum Transport verwendete Verschlußschraube durch die beigelegte Entlüftungsschraube zu ersetzen.
  - Der Schmierölstand ist an der Füllstandsanzeige zu überprüfen, sofern vorhanden.
  - Der Antrieb ist stufenweise in Betrieb zu nehmen, wobei zunächst mit Teillast angefahren werden sollte.
  - Sind unter dem Antrieb Geräteteile oder Materialien angeordnet, die durch geringe Mengen austretenden Öls beschädigt werden könnten, so ist eine geeignete Schutzvorrichtung vorzusehen.



## Installation

Pour l'installation du réducteur, il faut se conformer aux indications suivantes:

- La fixation sur la machine doit être stable pour éviter toute vibration.
- Avant le montage du groupe sur la machine, vérifier que le sens de rotation de l'arbre de sortie du réducteur soit correct.
- En cas de périodes de stockage particulièrement longues (4/6 mois), si la bague d'étanchéité n'est pas immergée dans le lubrifiant contenu à l'intérieur du groupe, on conseille son remplacement, car le caoutchouc pourrait être collé à l'arbre ou avoir perdu les caractéristiques d'élasticité nécessaires à un fonctionnement correct.
- Si possible, protéger le réducteur des rayons du soleil et des intempéries.
- Vérifier que le refroidissement du moteur soit suffisant, en assurant un bon passage d'air du côté ventilateur.
- En cas de températures ambiante  $< -5^{\circ}\text{C}$  ou  $> +40^{\circ}\text{C}$ , contacter le S.ce techniques.
- Le montage de différents organes (poulies, roues dentées, accouplements, arbres, etc.) sur les arbres pleins ou creux doit être effectué en utilisant les trous filetés ou d'autres systèmes assurant de toute façon une opération correcte, sans risquer d'endommager les roulements ou les parties extérieures des groupes. Lubrifier les surfaces en contact, afin d'éviter le grippage ou l'oxydation.
- La peinture ne doit absolument pas toucher les parties en caoutchouc et, si présents, les trous sur les bouchons d'évent.
- Pour les groupes avec bouchons d'huile, remplacer le bouchon, utilisé lors de l'expédition, par le bouchon d'évent.
- Contrôler, grâce au voyant (si prévu), que le niveau du lubrifiant correspond.
- La mise en marche doit s'effectuer d'une façon graduelle, en évitant l'application immédiate de la charge maximale.
- Si des organes, des choses ou des matériels pouvant être endommagés par l'éventuelle sortie d'huile, même si limitée, sont présents sous la motorisation, il faut prévoir une protection adéquate.

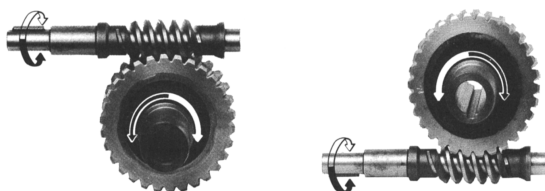
## Instalación

Para la instalación del reductor, atenerse a las siguientes indicaciones:

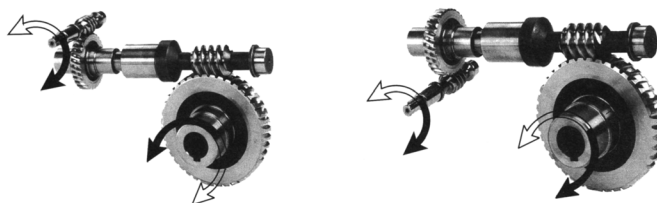
- Para evitar las vibraciones, la fijación sobre la máquina tiene que ser estable.
- Antes del montaje del grupo sobre la máquina, controlar que el sentido de rotación del eje de salida del reductor sea correcto.
- En caso de periodos de almacenamiento muy largos (4/6 meses), si el retén no está sumergido en el lubricante contenido en el grupo, se aconseja su reemplazo porque la goma podría estar pegada al eje o haber perdido las características de elasticidad necesarias para un funcionamiento correcto.
- Siempre que sea posible, proteger el reductor contra los rayos del sol y la intemperie.
- Controlar que la refrigeración del motor sea suficiente, asegurando una correcta transferencia de aire del lado ventilador.
- En caso de temperatura ambiente de  $< -5^{\circ}\text{C}$  o  $> +40^{\circ}\text{C}$ , ponerse en contacto con el Servicio técnico.
- El montaje de distintos órganos (poleas, ruedas dentadas, acoplamientos, ejes, etc.) sobre los ejes llenos o huecos debe ser efectuado utilizando los agujeros roscados correspondientes u otros sistemas, asegurando de todas maneras una operación correcta sin correr el riesgo de dañar los cojinetes o las partes externas de los grupos.
- Lubricar las superficies en contacto para evitar los gripados o las oxidaciones.
- El barnizado no debe cubrir las partes de goma y los agujeros en los existentes tapones-respiraderos.
- Para los grupos equipados de tapones de aceite, reemplazar el tapón cerrado, utilizado durante el transporte, por el tapón respiradero.
- Controlar, por medio del indicador (si previsto), que el nivel del lubricante corresponda.
- La puesta en marcha se debe producir de manera gradual evitando la aplicación súbita de la carga máxima.
- Si bajo el reductor hay mecanismos, cosas ó materiales que puedan dañarse por una eventual pérdida de aceite, deberá preverse una protección adecuada.

## Senso di rotazione / Direction of rotation / Drehsinn / Sens de rotation / Sentido de rotacion

### SW - ISW



### SW+SW - ISW+SW



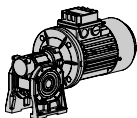
Il senso dell'elica è destro.

The helix is right-handed.

Die Schnecke ist rechtsgängig.

Le sens d'hélice est à droite.

El sentido de la hélice es hacia la derecha.



## Applicazioni critiche

Le prestazioni indicate a catalogo corrispondono alla posizione B3 o similari, quando cioè il primo stadio non è interamente immerso in olio. Per situazioni di piazzamento diverse e/o velocità di ingresso particolari attenersi alle tabelle che evidenziano situazioni critiche diverse per ciascuna taglia di riduttore.

Occorre anche tenere nella giusta considerazione e valutare attentamente le seguenti applicazioni consultando il ns. Servizio Tecnico:

- Utilizzo come moltiplicatore.
- Utilizzo in servizi che potrebbero risultare pericolosi per l'uomo in caso di rottura del riduttore.
- Applicazioni con inerzie particolarmente elevate.
- Utilizzo come argano di sollevamento.
- Applicazioni con elevate sollecitazioni dinamiche sulla cassa del riduttore.

- Utilizzo in ambiente con T° inferiore a -5°C o superiore a 40°C.
- Utilizzo in ambiente con presenza di aggressivi chimici.
- Utilizzo in ambiente salmastro.
- Posizioni di piazzamento non previste a catalogo.
- Utilizzo in ambiente radioattivo.
- Utilizzo in ambiente con pressione diversa da quella atmosferica.

Evitare applicazioni dove è prevista l'immersione, anche parziale, del riduttore.

La coppia massima (\*) sopportabile dal riduttore non deve superare il doppio della coppia nominale (f.s.=1) riportata nelle tabelle delle prestazioni.

(\*) intesa come sovraccarico istantaneo dovuto a avviamenti a pieno carico, frenature, urti ed altre cause soprattutto dinamiche.

## Critical applications

The performance given in the catalogue correspond to mounting position B3 or similar, ie. when the first stage is not entirely immersed in oil. For other mounting positions and/or particular input speeds, refer to the tables that highlight different critical situations for each size of reduction unit.

It is also necessary to take due consideration of and carefully assess the following applications by calling our Technical Service:

- As a speed increasing.
- Use in services that could be hazardous for people if the reduction unit fails.
- Applications with especially high inertia.
- Use as a lifting winch.
- Applications with high dynamic strain on the case of the reduction unit.

- In places with T° under -5°C or over 40°C.
- Use in chemically aggressive environments.
- Use in a salty environment.
- Mounting positions not envisaged in the catalogue.
- Use in radioactive environments.
- Use in environments pressures other than atmospheric pressure.

Avoid applications where even partial immersion of the reduction unit is required.

The maximum torque (\*) that the gear reducer can support must not exceed two times the nominal torque (f.s.=1) stated in the performance tables.

(\*) intended for momentary overloads due to starting at full load, braking, shocks or other causes, particularly those that are dynamic.

## Kritische Anwendungen

Die im Katalog aufgeführten Leistungsdaten gelten für die Einbaulage B3 oder gleichwertig, wenn das Ritzel nicht völlig mit Öl geschmiert wird.

Für andere Einbaulagen und/oder besondere Antriebsdrehzahlen sind die Tafeln zu beachten, die verschiedene kritische Zustände für jede Getriebegröße darstellen. Darüber hinaus sind nachstehende Anwendungen zu beachten und eventuell sollte mit unserem Kundendienst Kontakt aufgenommen werden:

- Einsatz als Übersetzungsgetriebe (Übersetzung ins Schnelle).
- Anwendungen, die bei Bruch des Getriebes für den Menschen gefährlich sein könnten.
- Anwendungen mit sehr hohen Trägheitsmomenten.
- Einsatz als Hebewinde.
- Anwendungen mit hohen dynamischen Beanspruchungen auf Getriebegehäuse.
- Einsatz bei Umgebungstemperaturen unter -5°C oder über 40°C.

- Einsatz in Verbindung mit aggressiven chemischen Substanzen.
- Einsatz unter Salzwassereinwirkung.
- Nicht im Katalog vorgesehene Einbaulagen.
- Einsatz unter radioaktiver Strahlung.
- Einsatz unter einem Druck, der nicht dem normalem Luftdruck entspricht.

Anwendungen, bei denen das Eintauchen des Getriebes in Wasser vorgesehen ist (auch teilweise), sollen vermieden werden.

Das max. zulässige Drehmoment (\*) des Getriebes, darf nicht den zweifachen Wert des in der Leistungstabelle angegebenen nominalen Wert des Drehmomentes (f.s.=1) übersteigen.

(\*) Hierbei sind Überlasten gemeint, welche durch Anlaufen unter Volllast, Bremsungen, Stöße und weiter dynamische Ursachen, hervorgerufen werden.

## Applications critiques

Les performances indiquées sur le catalogue correspondent à la position B3 ou similaires, lorsque le premier train d'engrenage n'est pas entièrement immergé dans l'huile. Pour les combinaisons d'assemblage différentes et/ou les vitesses d'entrée particulières, se conformer aux tableaux qui mettent en évidence les différentes situations critiques pour chaque taille de réducteur.

Il faut aussi prendre en considération et évaluer attentivement les applications suivantes, en consultant notre S.ce Technique:

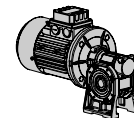
- Emploi comme multiplicateur.
- Emploi en services qui pourraient être dangereux pour l'homme en cas de rupture du réducteur.
- Applications avec inerties particulièrement élevées.
- Emploi comme treuil, en cas de soulèvement.
- Applications avec sollicitations dynamiques sur la carcasse du réducteur.

- Emploi en milieu avec température au-dessous de -5°C ou au-dessus de 40°C.
- Emploi en milieu en présence d'agents chimiques agressifs.
- Emploi en milieu saumâtre.
- Positions de montage non prévues sur le catalogue.
- Emploi en milieu radioactif.
- Emploi en milieu ayant une pression différente de celle atmosphérique.

Eviter les applications dans lesquelles l'immersion du réducteur, même si partielle, est prévue.

Le couple maximum (\*) supporté par le réducteur ne doit pas être supérieur au double du couple nominal (fs=1) suivant notre table de prestation.

(\*) Entendu comme surcouple instantané dû à démarrages en pleine charge, freinages, chocs et autres causes surtout dynamiques.



## Aplicaciones críticas

Las prestaciones indicadas en el catálogo corresponden a la posición B3 o similares, cuando el primer tren de engranajes no está completamente inmerso en el aceite. Para posiciones de montaje distintas y/o de velocidades particulares a la entrada, atenerse a las tablas que ponen en evidencia las distintas situaciones críticas por cada tamaño de reductor.

Además es necesario considerar y evaluar cuidadosamente las siguientes aplicaciones, poniéndose en contacto con nuestro Servicio técnico:

- Utilización como multiplicador.
- Utilización en servicios que, en caso de ruptura del reductor, podrían resultar peligrosos para el hombre.
- Aplicaciones con inercias particularmente elevadas.
- Utilización como cabrestante de levantamiento.
- Aplicaciones con esfuerzos dinámicos elevados sobre la carcasa del reductor.

- Utilización en ambiente con T° inferior a -5°C o superior a 40°C.
- Utilización en ambiente con presencia de agentes químicos agresivos.
- Utilización en ambiente salino.
- Posiciones de montaje no previstas en el catálogo.
- Utilización en ambiente radioactivo.
- Utilización en ambiente con presión distinta de la atmosférica.

Evitar aplicaciones donde es prevista la inmersión, aún parcial, del reductor.

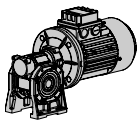
El par máximo (\*) soportable por el reductor no debe superar el doble del par nominal (f.s.=1) indicado en la tabla de prestaciones.

(\*) entendida como sobrecarga instantánea debida a puestas en marcha a plena carga, frenados, impactos y otras causas sobretodo dinámicas.

	030	040	050	063	075	090	110	130	150
V5: 1500 < n1 < 3000	-	-	-	-	B	B	B	B	B
n1 > 3000	B	B	B	B	A	A	A	A	A
V6	B	B	B	B	B	B	B	B	B

**A** Applicazione sconsigliata  
Application not recommended  
nicht empfohlene Anwendung  
Application non conseillée  
Aplicación desaconsejada

**B** Verificare l'applicazione e/o contattare il ns. servizio tecnico  
Check the application and/or call our technical service  
Anwendung überprüfen und/oder mit unserem Kundendienst Kontakt aufnehmen  
Verifier l'application et/ou contacter notre s.ce technique  
Controlar la aplicación y/o ponerse en contacto con nuestro servicio técnico



## Lubrificazione

Nei casi con temperature ambiente non previste in tabella contattare il ns. Servizio Tecnico

In caso di temperature inferiori a -30°C o superiori a 60°C occorre utilizzare anelli di tenuta con mescole speciali.

Per i campi di funzionamento con temperature inferiori a 0°C occorre considerare quanto segue:

- 1- I motori devono essere idonei al funzionamento con temperatura ambiente prevista.
- 2- La potenza del motore elettrico deve essere adeguata al superamento delle maggiori coppie di avviamento richieste.
- 3- Nel caso di riduttori con cassa in ghisa prestare attenzione ai carichi d'urto in quanto la ghisa può presentare problemi di fragilità a temperature inferiori ai -15°C.
- 4- Durante le prime fasi di servizio possono insorgere problemi di lubrificazione causa l'elevata viscosità che assume l'olio e quindi è opportuno procedere ad alcuni minuti di rotazione a "vuoto".

Il cambio olio deve essere eseguito dopo circa 10.000 ore, questo periodo è in funzione del tipo di servizio e dell'ambiente in cui opera il riduttore.

Per i gruppi forniti senza tappi per l'olio la lubrificazione si intende permanente e quindi non hanno necessità di alcuna manutenzione.

- I riduttori delle gr. 030-040-050-063-075-090-105 vengono forniti completi di lubrificante a vita, olio a base sintetica, AGIP TELIUM VSF e pertanto possono essere montati in tutte le posizioni di piazzamento previste a catalogo. Fanno eccezione le gr. 090 e 105 nella pos. V5/V6 per la quale è opportuno rivolgersi al ns. Servizio Tecnico per valutare le condizioni di impiego.
- I riduttori gr.110-130 e 150 vengono forniti completi di lubrificante, olio a base minerale, AGIP BLASIA 460.
- Per le gr. 110-130 e 150 occorre sempre specificare la posizione di piazzamento, se questo non avviene i riduttori vengono forniti con la q.tà di olio relative alla pos. B3.
- Solo i riduttori gr. 110-130 e 150 sono provvisti dei tappi di carico/sfiato, livello e scarico olio; si raccomanda, effettuata l'installazione, di sostituire il tappo chiuso utilizzato per il trasporto, con il tappo di sfiato allegato al gruppo.
- Le precoppie vengono fornite complete di lubrificante a vita, olio a base sintetica, AGIP TELIUM VSF e pertanto possono essere montate in tutte le posizioni di piazzamento. La lubrificazione della precoppia è separata da quella del riduttore a vite.

## Lubrication

In cases of ambient temperatures not envisaged in the table, call our Technical Service.

In the case of temperatures under -30°C or over 60°C it is necessary to use oil seals with special properties.

For operating ranges with temperatures under 0°C it is necessary to consider the following:

- 1- The motors need to be suitable for operation at the envisaged ambient temperature.
- 2- The power of the electric motor needs to be adequate for exceeding the higher starting torques required.
- 3- In the case of reduction units with a cast-iron case, pay attention to impact loads since cast iron may have problems of fragility at temperatures under -15°C.
- 4- During the early stages of service, problems of lubrication may arise due to the high level of viscosity taken on by the oil and so it is wise to have a few minutes of rotation under no load.

The oil needs to be changed after approximately 10,000 hours. This period depends on the type of service and the environment where the reduction unit works.

- The reduction units size 030-040-050-063-075-090-105 are supplied complete with lubricant for life, synthetic oil, AGIP TELIUM VSF and can therefore be mounted in any position envisaged in the catalogue. The only exceptions are 090 and 105 in pos. V5/V6 for which you should call our Technical Service to assess the conditions of use.
- The reduction units size 110-130 and 150 are supplied complete with lubricant, mineral oil, AGIP BLASIA 460.
- For sizes 110-130 and 150 it is necessary to specify the position, otherwise the reduction units are supplied with the quantity of oil relating to pos. B3.
- Only reduction units 110-130 and 150 are fitted with breather, level and oil drainage plugs. It is necessary, after installation, to replace the closed plug used for transportation with the breather plug supplied with the unit.
- The pre-stage helical modules are supplied complete with life-long lubricant, synthetic oil, AGIP TELIUM VSF, and can therefore be mounted in all the positions. Lubrication is separated from that of the worm reduction unit.

## Schmierung

Bei in der Tafel nicht vorgesehenen Umgebungstemperaturen setzen Sie sich bitte mit unserem Kundendienst in Verbindung.

Bei Temperaturen unter -30°C oder über 60°C werden Dichtringe aus besonderen Elastomeren benötigt.

Bei Betrieb mit Temperaturen unter 0°C ist folgendes zu berücksichtigen:

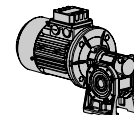
- 1 - Die Motoren müssen für den Betrieb mit der vorgesehenen niedrigen Raumtemperatur geeignet sein.
- 2 - Die Leistung des Elektromotors muß so ausgelegt werden, daß die höheren benötigten Anlaufdrehmomente aufgebracht werden können.
- 3 - Bei Getriebegehäusen aus Guß sind die Stoßbelastungen zu beachten, weil der Guß bei Temperaturen unter -15°C verspröden könnte.
- 4 - Bei Betriebsbeginn könnten Schmierungsprobleme infolge der hohen Ölviskosität auftreten, daher ist es sinnvoll, für einige Minuten einen Leerlauf auszuführen.

Je nach Umgebungsbedingungen und Betriebsart ist nach etwa 10.000 Betriebsstunden ein Ölwechsel durchzuführen.

Die Getriebe ohne Ölstopfen sind langzeitgeschmiert und benötigen daher keine weiteren Wartungsarbeiten.

- Die Getriebegrößen 030-040-050-063-075-090-105 werden mit Langzeitschmiermittel, und zwar Synthetiköl (Polyglykol-Öl) AGIP TELIUM VSF, geliefert und können daher in jeder im Katalog vorgesehenen Einbaulage montiert werden, mit Ausnahme der Größen 090 und 105 in der Pos. V5/V6. Hier sollten die Einsatzbedingungen mit unserem Kundendienst diskutiert werden.
- Die Getriebegrößen 110-130 und 150 werden mit Mineralöl AGIP BLASIA 460 geliefert.
- Für die Größen 110-130 und 150 ist eine von B3 abweichende Einbaulage immer genau anzugeben; andernfalls werden die Getriebe mit der für die Position B3 geeigneten Ölmenge geliefert.
- Nur die Getriebegrößen 110-130 und 150 sind mit Einfüll-, Entlüftungs-Ölstand- und Ölablaßschraube versehen; nach dem Einbau muß der als Transportschutz angebrachte Verschußdeckel gegen die beiliegende Entlüftungsschraube ausgewechselt werden.
- Die Vorstufen werden mit Langzeitschmiermittel, und zwar Polyglykol-Synthetiköl AGIP TELIUM VSF geliefert und können daher in jeder Einbaulage montiert werden. Die Schmierung der Vorstufe ist von der des Schneckengetriebes getrennt.





## Lubrification

En cas de températures ambiantes non prévues dans le tableau, contacter notre S.ce Technique.

En cas de température au-dessous de -30°C ou au-dessus de 60°C, il faut utiliser des bagues d'étanchéité avec mélanges spéciaux.

Pour les champs de fonctionnement avec température au-dessus de 0°C, il faut considérer ce qui suit :

- 1- Les moteurs doivent être aptes au fonctionnement à la température ambiante prévue.
- 2- La puissance du moteur électrique doit être apte au dépassement de la plupart des couples de démarrage demandés.
- 3- En cas de réducteurs avec carcasse en fonte, faire attention aux charges de choc, car la fonte peut présenter des problèmes de fragilité à températures au-dessous de -15°C.
- 4- Lors des premières phases de service, des problèmes de lubrification dus à la viscosité élevée, que l'huile assume, pourraient se vérifier; il faut donc procéder à une rotation "à vide" de quelques minutes.

Le changement d'huile doit être effectué après 10.000 heures environ; cette période est en fonction du type de service et du milieu dans lequel le réducteur travaille.

Pour les groupes livrés sans bouchons d'huile, la lubrification est permanente et ils ne nécessitent donc aucun entretien.

- Les réducteurs de taille 030-040-050-063-075-090-105 sont livrés avec lubrifiant à vie, soit huile synthétique AGIP TELIUM VSF, et peuvent être montés dans toutes les positions de montage prévues dans le catalogue, à l'exception de la taille 090 et 105 dans la pos. V5/V6 pour laquelle il faut contacter notre S.ce technique, afin d'évaluer les conditions d'emploi.
- Les réducteurs de taille 110-130 et 150 sont livrés avec lubrifiant, soit huile minérale AGIP BLASIA 460.
- Pour les tailles 110-130 et 150, il faut toujours spécifier la position de montage; dans le cas contraire, les réducteurs seront livrés avec les quantités d'huile correspondant à la pos. B3.
- Seulement les réducteurs de taille 110-130 et 150 sont livrés avec des bouchons de remplissage/d'évent et de vidange d'huile; on recommande, une fois l'installation effectuée, de remplacer le bouchon, utilisé lors du transport, par le bouchon d'évent fourni avec le groupe.
- Les précouples sont livrés avec lubrifiant à vie, soit huile synthétique AGIP TELIUM VSF, et peuvent donc être montés dans toutes les positions. La lubrification du précouple est séparée de celle du réducteur à vis.

## Lubrificación

En caso de temperaturas ambiente no previstas en la tabla, ponerse en contacto con nuestro Servicio técnico.

En caso de temperaturas inferiores a -30°C o superiores a 60°C, es necesario utilizar anillos de retén con mezclas especiales.

Para los campos de funcionamiento con temperaturas inferiores a 0°C, es necesario cumplir con lo que sigue:

- 1- Los motores tienen que ser idóneos al funcionamiento con la temperatura ambiente prevista.
- 2- La potencia del motor eléctrico tiene que ser idónea para superar los mayores pares de arranque pedidos.
- 3- En caso de reductores con carcasa de fundición, cuidado con las cargas de choque porque la fundición puede presentar problemas de fragilidad con temperaturas inferiores a los -15°C.
- 4- Durante las primeras fases de servicio podrían surgir unos problemas de lubricación debidos a la elevada viscosidad del aceite y es por lo tanto oportuno efectuar una rotación en "vacío" por algunos minutos.

El cambio de aceite tiene que ser efectuado aproximadamente después de 10.000 horas; claramente, este periodo es en función del tipo de ambiente en el que trabaja el reductor. En los grupos entregados sin tapones, el lubricante es permanente y por lo tanto no necesitan ningun mantenimiento.

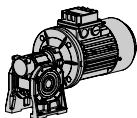
- Los reductores de los tamaños 030-040-050-063-075-090-105 son entregados con lubricante a vida, es decir aceite sintético AGIP TELIUM VSF y por lo tanto pueden ser montados en todas las posiciones de montaje previstas en el catálogo, a excepción de los tamaños 090 y 105 en la pos. V5/V6 para la cual es necesario ponerse en contacto con nuestro Servicio técnico para evaluar las condiciones de empleo.
- Los reductores de los tamaños 110-130 y 150 son entregados con lubricante, es decir aceite mineral AGIP BLASIA 460.
- Para los tamaños 110-130 y 150 siempre es necesario detallar la posición de montaje; en caso contrario, los reductores serán entregados con las cantidades de aceite previstas para la pos. B3.
- Solo los reductores de tamaño 110-130 y 150 están equipados de tapones de carga/respiradero, de nivel y descarga aceite; recomendamos, una vez efectuada la instalación, de reemplazar el tapón cerrado, utilizado durante el transporte, por el tapón-respiradero entregado con el grupo.
- Los pre-reductores son entregados con lubricante a vida, es decir aceite sintético AGIP TELIUM VSF y pueden por lo tanto ser montados en todas las posiciones de montaje. La lubricación del pre-reductor es separada de la del reductor de tornillo sinfin.

### - Specifiche dei lubrificanti - Specifications of lubricants - Spezifische Schmierstoffangabe - Especificaciones de lubricante - Spécification des lubrifiants

	T°C - ISO...	AGIP	SHELL	ESSO	MOBIL	CASTROL	BP	
<b>SW 030÷105 PC 063÷090</b>	<b>(-25) ÷ (+50) ISO VG320</b>	TELIUM VSF320	TIVELA OIL SC320	S220	GLYGOYLE 30	ALPHASYN PG320	ENERGOL SG-XP320	Olio sintetico - Synthetic oil - Synthetisches Öl - Huile synthétique - Aceite sintético
<b>SW 110÷150</b>	<b>(-5) ÷ (+40) ISO VG460</b>	BLASIA 460	OMALA OIL460	SPARTAN EP460	MOBILGEAR 634	ALPHA MAX 460	ENERGOL GR-XP460	Olio minerale - Mineral oil - Mineralöl - Huile minérale - Aceite mineral
	<b>(-15) ÷ (+25) ISO VG220</b>	BLASIA 220	OMALA OIL220	SPARTAN EP220	MOBILGEAR 630	ALPHA MAX 220	ENERGOL GR-XP220	

- Quantità olio in litri ~ / Quantity of oil in litres ~ / Ölmenge (Liter) ~ / Quantité d'huile en litres ~ / Cantidad de aceite en litros ~

SW	030	040	050	063	075	090	105	110	130	150	PC	063	071	080	090
<b>B3</b>	0.04	0.08	0.15	0.3	0.55	1	1.6	3	4.5	7		0.05	0.07	0.15	0.16
<b>B8</b>								2.2	3.3	5.1					
<b>B6-B7</b>								2.5	3.5	5.4					
<b>V5</b>								3	4.5	7					
<b>V6</b>								2.2	3.3	5.1					



## Carichi radiali

Il carico radiale sull'albero si calcola con la seguente formula:

$$F_{re} = \frac{2000 \cdot M \cdot fz}{D} \leq Fr1 \text{ o } Fr2$$

**F<sub>re</sub>** (N)

Carico radiale risultante

**M** (Nm)

Momento torcente sull'albero

**D** (mm)

Diametro dell'elemento di trasmissione montato sull'albero

**Fr** (N)

Valore di carico radiale massimo ammesso (ved. tabelle relative)

<b>fz</b> = 1,1	pignone dentato
1,4	ruota per catena
1,7	puleggia a gola
2,5	puleggia piana

Quando il carico radiale risultante non è applicato sulla mezzzeria dell'albero occorre calcolare quello effettivo con la seguente formula:

$$F_{re} \leq \frac{Fr \cdot a}{(b + x)} \leq Fr1_{max} \text{ o } Fr2_{max}$$

a , b , x = valori riportati nelle tabelle pag.11

## Radial loads

The radial load on the shaft is calculated with the following formula:

$$F_{re} = \frac{2000 \cdot M \cdot fz}{D} \leq Fr1 \text{ o } Fr2$$

**F<sub>re</sub>** (N)

Resulting radial load

**M** (Nm)

Torque on the shaft

**D** (mm)

Diameter of the transmission member mounted on the shaft

**Fr** (N)

Value of the maximum admitted radial load (see relative tables)

<b>fz</b> = 1,1	gear pinion
1,4	chain wheel
1,7	v-pulley
2,5	flat pulley

When the resulting radial load is not applied on the centre line of the shaft it is necessary to calculate the effective load with the following formula:

$$F_{re} \leq \frac{Fr \cdot a}{(b + x)} \leq Fr1_{max} \text{ o } Fr2_{max}$$

a , b , x = values given in the tables on page 11

## Querbelastungen

Die Querbelastung (Querkraft) auf der Welle wird durch nachstehende Formel berechnet:

$$F_{re} = \frac{2000 \cdot M \cdot fz}{D} \leq Fr1 \text{ o } Fr2$$

**F<sub>re</sub>** (N)

resultierende Querkraft

**M** (Nm)

Wellendrehmoment

**D** (mm)

Durchmesser des an der Welle montierten Antriebselements

**Fr** (N)

max. zul. Querkraft (siehe entspr. Tafel)

<b>fz</b> = 1,1	Zahnrad
1,4	Rad für Kette
1,7	Flanschscheibe
2,5	Flachriemenscheibe

Wenn die Querkraft nicht auf die Mitte der Welle bezogen ist, ist die effektive Kraft durch nachstehende Formel zu berechnen:

$$F_{re} \leq \frac{Fr \cdot a}{(b + x)} \leq Fr1_{max} \text{ o } Fr2_{max}$$

a , b , x: siehe Tafeln auf Seite 11

## Charges radiales

La charge radiale sur l'arbre doit être calculée selon la formule suivante:

$$F_{re} = \frac{2000 \cdot M \cdot fz}{D} \leq Fr1 \text{ o } Fr2$$

**F<sub>re</sub>** (N)

Charge radiale résultante

**M** (Nm)

Moment de torsion sur l'arbre

**D** (mm)

Diamètre de l'élément de transmission monté sur l'arbre

**Fr** (N)

Valeur de charge radiale maximum admise (voir tableaux correspondants)

<b>fz</b> = 1,1	pignon denté
1,4	roue pour chaîne
1,7	poulie à gorge
2,5	poulie plate

Lorsque la charge radiale résultante n'est pas appliquée sur la ligne médiane de l'arbre, il faut calculer celle effective selon la formule suivante :

$$F_{re} \leq \frac{Fr \cdot a}{(b + x)} \leq Fr1_{max} \text{ o } Fr2_{max}$$

a , b , x = valeurs indiquées dans les tableaux à page 11

## Cargas radiales

La carga radial sobre el eje se calcula con la siguiente fórmula:

$$F_{re} = \frac{2000 \cdot M \cdot fz}{D} \leq Fr1 \text{ o } Fr2$$

**F<sub>re</sub>** (N)

Carga radial resultante

**M** (Nm)

Par de torsión sobre el eje

**D** (mm)

Diámetro del elemento de transmisión montado sobre el eje

**Fr** (N)

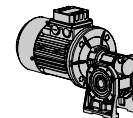
Valor de carga radial máximo admitido (ver tablas correspondientes)

<b>fz</b> = 1,1	piñon dentado
1,4	piñon de cadena
1,7	polea para correa trapezoidal
2,5	polea plana

Si la carga radial resultante no está aplicada sobre la línea de centro del eje, es necesario calcular la efectiva con la siguiente fórmula:

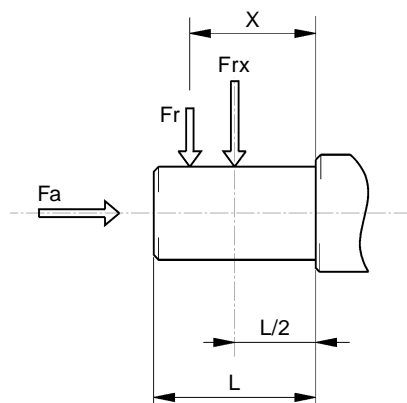
$$F_{re} \leq \frac{Fr \cdot a}{(b + x)} \leq Fr1_{max} \text{ o } Fr2_{max}$$

a , b , x = valores indicados en las tablas pag. 11



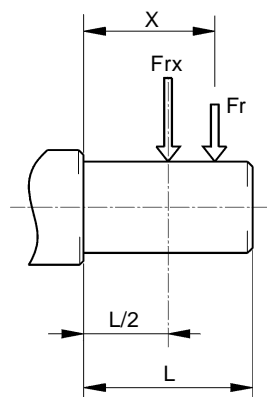
## Carichi radiali / Radial loads / Querbelastungen / Charges radiales / Cargas radiales (N)

### ALBERI IN USCITA - OUTPUT SHAFTS - ABTRIEBSWELLEN - ARBRES DE SORTIE - EJES DE SALIDA



SW	030	040	050	063	075	090	105	110	130	150
a	65	84	101	120	131	162	176	176	188	215
b	50	64	76	95	101	122	136	136	148	174
Fr2 max	1830	3490	4840	6270	7380	8180	12000	12000	13500	18000

### ALBERI IN ENTRATA - INPUT SHAFTS - ANTRIEBSWELLEN - ARBRES D'ENTREE - EJES DE ENTRADA



ISW	030	040	050	063	075	090	105	110	130	150
a	86	106	129	159	192	227	266	266	314	350
b	76	94.5	114	139	167	202	236	236	274	310
Fr1 max	210	350	490	700	980	1270	1700	1700	2100	2800

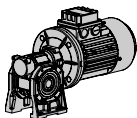
I valori dei carichi radiali ammissibili sono indicati nelle pagine relative alle prestazioni (Fr1, Fr2)

The values of the admissible radial loads are given on the pages relating to performance (Fr1, Fr2)

Die Werte der zulässigen Querbelastungen sind in den Seiten über die Leistungen (Fr1, Fr2) aufgeführt.

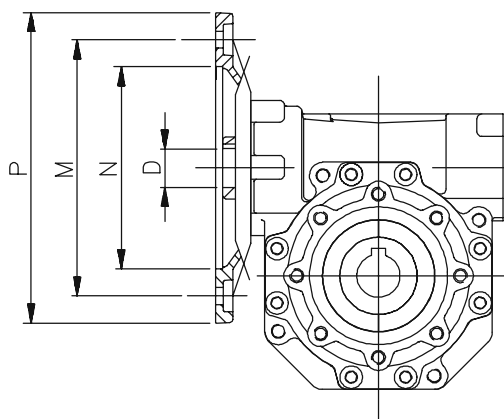
Les valeurs des charges radiales admissibles sont indiquées dans les pages concernant les performances (Fr1, Fr2)

Los valores de cargas radiales admisibles son indicados en las páginas sobre las prestaciones (Fr1,Fr2)

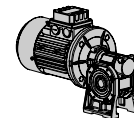


Predisposizione / Predisposition / Motoranbau / Pr edisposition / Predisposici n

- (\*) Linguetta ribassata di nostra fornitura.
- (\*) Low profile key supplied by Spaggiari
- (\*) Abgeflachte Pa feder im Lieferumfang.
- (\*) Clavette surbaiss e fournie.
- (\*) Chavetero rebajado de nuestro suministro

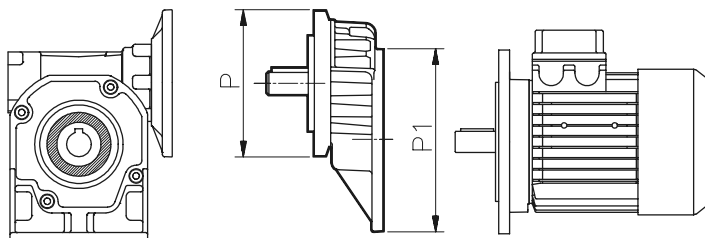


SW	PAM IEC	N	M	P	D											
					5	7,5	10	15	20	25	30	40	50	60	80	100
030	63B5	95	115	140	11	11	11	11	11	11	11	11	11	-	-	-
	63B14	60	75	90												
	56B5	80	100	120	9	9	9	9	9	9	9	9	9	9	9	-
	56B14	50	65	80												
040	71B5	110	130	160	14	14	14	14	14	14	14	14	14	-	-	-
	71B14	70	85	105												
	63B5	95	115	140	11	11	11	11	11	11	11	11	11	11	11	11
	63B14	60	75	90												
	56B5	80	100	120	-	-	-	-	-	-	-	-	9	9	9	9
050	80B5	130	165	200	19	19	19	19	19	19	19	-	-	-	-	-
	80B14	80	100	120												
	71B5	110	130	160	14	14	14	14	14	14	14	14	14	14	14	-
	71B14	70	85	105												
063	63B5	95	115	140	-	-	-	-	-	-	-	11	11	11	11	11
	90B5	130	165	200	-	24	24	24	24	24	24	-	-	-	-	-
	90B14	95	115	140												
	80B5	130	165	200	-	19	19	19	19	19	19	19	19	19	-	-
	80B14	80	100	120												
075	71B5	110	130	160	-	-	-	-	-	-	-	14	14	14	14	14
	100/112B5	180	215	250	-	28	28	28	-	-	-	-	-	-	-	-
	100/112B14	110	130	160												
	90B5	130	165	200	-	24	24	24	24	24	24	24	-	-	-	-
	90B14	95	115	140												
	80B5	130	165	200	-	-	-	-	19	19	19	19	19	19	19	19
090	80B14	80	100	120												
	71B5	110	130	160	-	-	-	-	-	-	-	14	14	14	14	14
	100/112B5	180	215	250	-	28	28	28	28	28	28	-	-	-	-	-
	100/112B14	110	130	160												
	90B5	130	165	200	-	24	24	24	24	24	24	24	24	24	-	-
	90B14	95	115	140												
105	80B5	130	165	200	-	-	-	-	-	-	-	19	19	19	19	19
	132B5	230	265	300	-	38*	38*	38*	38*	-	-	-	-	-	-	-
	100/112B5	180	215	250	-	28	28	28	28	28	28	28	28	28	-	-
	90B5	130	165	200	-	-	-	-	-	24	24	24	24	24	24	24
110	80B5	130	165	200	-	-	-	-	-	-	-	-	-	-	19	19
	132B5	230	265	300	-	38*	38*	38*	38*	-	-	-	-	-	-	-
	100/112B5	180	215	250	-	28	28	28	28	28	28	28	28	28	-	-
	90B5	130	165	200	-	-	-	-	-	24	24	24	24	24	24	24
130	80B5	130	165	200	-	-	-	-	-	-	-	-	-	-	19	19
	132B5	230	265	300	-	38*	38*	38*	38*	38*	38*	38*	-	-	-	-
	100/112B5	180	215	250	-	-	-	-	-	28	28	28	28	28	28	28
150	90B5	130	165	200	-	-	-	-	-	-	-	-	-	-	24	24
	160B5	250	300	350	-	42	42	42	42	42	-	-	-	-	-	-
	132B5	230	265	300	-	-	-	-	-	38	38	38	38	38	38	-
	100/112B5	180	215	250	-	-	-	-	-	-	-	-	28	28	28	28



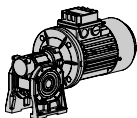
PC+SW Combinazioni / Combinations / Kombinationen / Combinaisons / Combinaciones

SW	i	PC 063		PC 071		PC 080			PC 090		
		105 / 11 i = 3	105 / 14 i = 3	120 / 14 i = 3	120 / 19 i = 3	160 / 19 i = 3	160 / 24 i = 3	160 / 28 i = 3	160 / 19 i = 2,42	160 / 24 i = 2,42	160 / 28 i = 2,42
040	25										
	30										
	40										
	50										
	60										
	80										
050	100										
	25										
	30										
	40										
	50										
	60										
063	80										
	100										
	25										
	30										
	40										
	50										
075	60										
	80										
	100										
	25										
	30										
	40										
090	50										
	60										
	80										
	100										
	25										
	30										
105	40										
	50										
	60										
	80										
	100										
	25										
110	30										
	40										
	50										
	60										
	80										
	100										
130	25										
	30										
	40										
	50										
	60										
	80										
100											



	P1	P	(P)
PC 063	63B5 - 140 / 11	105 / 11	(105 / 14)
PC 071	71B5 - 160 / 14	120 / 14	(120 / 19)
PC 080	80B5 - 200 / 19	160 / 19	(160 / 24) (160 / 28)
PC 090	90B5 - 200 / 24	160 / 24	(160 / 19) (160 / 28)

(..) Solo su richiesta  
 (..) Only on request  
 (..) Auf Wunsch  
 (..) Seulement sur demande  
 (..) Sólo bajo pedido



## Rendimento - Irreversibilità dinamica - Irreversibilità statica

### RENDIMENTO

Un parametro che influisce in maniera determinante nella definizione di talune applicazioni è il rendimento.

Il rendimento dipende essenzialmente da elementi definiti dal progettista all'atto del progetto della coppia.

La tabella dei dati di dentatura (pag.16) riporta i valori di rendimento dinamico ( $n_1=1400$ ) e rendimento statico. I valori indicati vengono raggiunti solo dopo la fase di rodaggio.

### IRREVERSIBILITA' DINAMICA

L'irreversibilità dinamica si realizza quando al venir meno del moto sull'asse della vite, si ha un arresto istantaneo del moto sull'asse dell'albero lento. Questa condizione si realizza quando il rendimento dinamico è  $\eta_d < 0.5$  (tab. pag.16).

### IRREVERSIBILITA' STATICA

L'irreversibilità statica si realizza quando, a riduttore fermo, l'applicazione di un carico all'albero lento non mette in movimento l'asse della vite. Questa condizione si realizza quando il rendimento statico è  $\eta_s < 0.5$  (tab. pag.16).

## Efficiency - Dynamic irreversibility - Static irreversibility

### EFFICIENCY

Efficiency is a parameter which has a major influence on the sizing of certain applications, and basically depends on gear pair design elements.

The mesh data table on page 16 shows dynamic efficiency ( $n_1=1400$ ) and static efficiency values. Remember that these values are only achieved after the unit has been run in.

### DYNAMIC IRREVERSIBILITY

Dynamic irreversibility is achieved when the output shaft stops instantly when drive is no longer transmitted through the worm shaft. This condition requires a dynamic efficiency of  $\eta_d < 0.5$  (see table on page 16).

### STATIC IRREVERSIBILITY

Static irreversibility is achieved when, with the gear reducer at a standstill, the application of a load to the output shaft does not set in motion the worm shaft. This condition requires a static efficiency of  $\eta_s < 0.5$  (see table on page 16).

## Wirkungsgrad - Dynamische Selbsthemmung - Statische Selbsthemmung

### Wirkungsgrad

Der Wirkungsgrad ist für die Art der Anwendung wichtig.

Er wird entscheidend von den Verzahnungsdaten beeinflusst.

In der Übersicht der Verzahnungsdaten (S. 16) finden Sie die Werte des dynamischen ( $n_1 = 1400$ ) und statischen Wirkungsgrades. Es wird darauf hingewiesen, daß diese Tabellenwerte erst nach der Einlaufzeit gültig sind.

### Dynamische Selbsthemmung

Im Zustand dynamischer Selbsthemmung tritt sofortiger Stillstand der Abtriebswelle ein, wenn die Schneckenwelle nicht mehr angetrieben wird.

Die theoretische Voraussetzung für dynamische Selbsthemmung ist ein dynamischer Wirkungsgrad  $\eta_d < 0,5$  (Tab. Seite 16).

### Statische Selbsthemmung

Bei statischer Selbsthemmung ist ein Anlauf aus dem Stillstand bei treibendem Schneckenrad nicht möglich.

Statische Selbsthemmung liegt bei einem statischen Wirkungsgrad  $\eta_s < 0,5$  vor (Tab. Seite 16).

## Rendement - Irréversibilité dynamique - Irréversibilité statique

### RENDEMENT

Le rendement est un facteur qui influe considérablement sur la définition de certaines applications.

Le rendement dépend principalement d'éléments définis par le concepteur au moment de la réalisation du projet du couple.

Le tableau des données de denture (page 16) montre les valeurs de rendement dynamique ( $n_1=1400$ ) et de rendement statique. Noter que les valeurs indiquées ne sont atteintes qu'après la phase de rodage.

### IRREVERSIBILITE DYNAMIQUE

L'irréversibilité dynamique s'obtient lorsqu'à l'interruption du mouvement sur l'axe de la vis correspond un arrêt instantané du mouvement sur l'arbre PV.

Cette condition se réalise lorsque le rendement dynamique est  $\eta_d < 0,5$  (tabl. page 16).

### IRREVERSIBILITE STATIQUE

L'irréversibilité statique s'obtient lorsque, réducteur arrêté, l'application d'une charge sur l'arbre PV ne met pas l'axe de la vis.

Cette condition se réalise lorsque le rendement statique est  $\eta_s < 0,5$  (tabl. page 16).

## Rendimiento - Irreversibilidad dinamica - Irreversibilidad estatica

### RENDIMIENTO

Un parámetro que reviste importancia fundamental en la definición de algunas aplicaciones es el rendimiento.

El rendimiento depende esencialmente de variables definidas por el proyectista al momento de definir el par.

La tabla de los datos del dentado (pág. 16) indica los valores de rendimiento dinámico ( $n_1=1400$ ) y rendimiento estático. Los valores indicados son alcanzados sólo una vez concluida la fase de rodaje.

### IRREVERSIBILIDAD DINAMICA

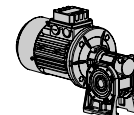
La irreversibilidad dinámica se produce cuando, al faltar el movimiento en el eje del tornillo, se produce una detención instantánea en el eje del árbol lento.

Esta situación se produce cuando el rendimiento dinámico es  $\eta_d < 0,5$  (tab. pág. 16).

### IRREVERSIBILIDAD ESTATICA

La irreversibilidad estática se produce cuando, con el reductor detenido, la aplicación de una carga al árbol lento no pone en movimiento el eje del tornillo.

Esta situación se produce cuando el rendimiento estático es  $\eta_s < 0,5$  (tab. pág. 16).



$\eta_d$	IRREVERSIBILITA' DINAMICA	DYNAMIC IRREVERSIBILITY	DYNAMISCHE SELBSTHEMMUNG	IRREVERSIBILITE DYNAMIQUE	IRREVERSIBILIDAD DINAMICA
<b>&gt; 0.6</b>	reversibilità dinamica	dynamic reversibility	dynamische Reversierbarkeit	réversibilité dynamique	reversibilidad dinámica
<b>0.5 ÷ 0.6</b>	reversibilità dinamica incerta	low dynamic reversibility	kaum dynamisch reversierbar	réversibilité dynamique incertaine	reversibilidad dinámica incierta
<b>0.4 ÷ 0.5</b>	buona irreversibilità dinamica	good dynamic irreversibility	schwache dynamische Selbsthemmung	bonne irréversibilité dynamique	adecuada irreversibilidad dinámica
<b>&lt; 0.4</b>	irreversibilità dinamica	dynamic irreversibility	dynamische Selbsthemmung	irréversibilité dynamique	irreversibilidad dinámica

$\eta_s$	IRREVERSIBILITA' STATICA	STATIC IRREVERSIBILITY	STATISCHE SELBSTHEMMUNG	IRREVERSIBILITE STATIQUE	IRREVERSIBILIDAD ESTATICA
<b>&gt; 0.55</b>	reversibilità statica	static reversibility	statische Reversierbarkeit	réversibilité statique	reversibilidad estática
<b>0.5 ÷ 0.55</b>	reversibilità statica incerta	low static reversibility	kaum statisch reversierbar	réversibilité statique incertaine	reversibilidad estática incierta
<b>&lt; 0.5</b>	irreversibilità statica	static irreversibility	statische Selbsthemmung	irréversibilité statique	irreversibilidad estática

La tabella riporta classificazioni indicative sul grado di irreversibilità.

La presenza di vibrazioni o urti può modificare le condizioni sopra descritte.

Per le condizioni di irreversibilità di un riduttore combinato occorre considerare che il rendimento del gruppo è il prodotto dei rendimenti dei singoli riduttori, cioè:  $\eta_{tot} = \eta_1 \times \eta_2$

The table shows approximate irreversibility classes.

Vibrations and shocks can affect a gear reducer's irreversibility.

For the irreversibility conditions of a combined geared unit one must consider that the efficiency of the group is given by the product of the efficiencies of each single reducer, i.e.:  $\eta_{tot} = \eta_1 \times \eta_2$

In der Übersicht sind die Angaben zur Selbsthemmung nur als Richtwerte wiedergegeben.

Die oben genannten Bedingungen können durch Vibrationen oder Stöße beeinträchtigt werden.

Bei der Prüfung der Selbsthemmung zweistufiger Schneckengetriebe ist zu beachten, daß sich der Gesamtwirkungsgrad aus dem Produkt beider einzelnen Wirkungsgrade ergibt, d.h.  $\eta_{tot} = \eta_1 \times \eta_2$

Le tableau montre la classification indicative sur le degré d'irréversibilité.

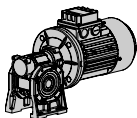
La présence de vibrations ou de chocs peut modifier les conditions susmentionnées.

Pour ce qui concerne les conditions d'irréversibilité d'un réducteur combiné il faut considerer que le rendement du groupe est donné par le produit des rendements de chaque réducteur, c'est à dire:  $\eta_{tot} = \eta_1 \times \eta_2$

La tabla indica clasificaciones genéricas sobre el grado de irreversibilidad.

La presencia de vibraciones o choques podría modificar estos valores.

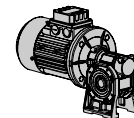
Para calcular las condiciones de irreversibilidad de un reductor combinado, es necesario considerar el rendimiento del grupo, que es dado por el producto de los rendimientos de cada reductor, es decir:  $\eta_{tot} = \eta_1 \times \eta_2$



Dati ingranamento / Mesh data / Verzahnungsdaten / Données des engranages / Datos engrane

SW	i	5	7,5	10	15	20	25	30	40	50	60	80	100
<b>030</b>	Z1	6	4	3	2	2	1	1	1	1	1	1	
	$\gamma$	27°04'	18°49'	14°20'	9°40'	7°42'	5°35'	4°52'	3°52'	3°12'	2°45'	2°07'	
	Mx	1,44	1,44	1,44	1,44	1,09	1,7	1,44	1,09	0,89	0,74	0,56	
	$\eta_d(1400)$	0,87	0,85	0,82	0,77	0,73	0,68	0,65	0,59	0,55	0,51	0,44	
	$\eta_s$	0,72	0,67	0,63	0,55	0,5	0,43	0,39	0,35	0,31	0,27	0,23	
<b>040</b>	Z1	6	4	3	2	2	2	1	1	1	1	1	1
	$\gamma$	34°19'	24°28'	18°51'	12°49'	10°23'	8°43'	6°29'	5°14'	4°23'	3°47'	2°57'	2°25'
	Mx	2,06	2,06	2,06	2,06	1,57	1,27	2,06	1,57	1,27	1,06	0,81	0,65
	$\eta_d(1400)$	0,89	0,87	0,85	0,82	0,78	0,75	0,7	0,65	0,62	0,58	0,52	0,47
	$\eta_s$	0,74	0,71	0,67	0,6	0,55	0,51	0,45	0,4	0,36	0,32	0,28	0,24
<b>050</b>	Z1	6	4	3	2	2	2	1	1	1	1	1	1
	$\gamma$	33°37'	23°54'	18°23'	12°30'	10°06'	8°29'	6°19'	5°06'	4°16'	3°40'	2°52'	2°21'
	Mx	2,56	2,56	2,56	2,56	1,95	1,58	2,56	1,95	1,58	1,32	1	0,8
	$\eta_d(1400)$	0,89	0,88	0,86	0,82	0,79	0,76	0,72	0,67	0,63	0,59	0,53	0,49
	$\eta_s$	0,74	0,7	0,66	0,59	0,55	0,51	0,44	0,39	0,35	0,32	0,27	0,23
<b>063</b>	Z1		4	3	2	2	2	1	1	1	1	1	1
	$\gamma$		24°31'	18°53'	12°51'	10°25'	8°45'	6°30'	5°15'	4°24'	3°47'	2°58'	2°26'
	Mx		3,25	3,25	3,25	2,48	2	3,25	2,48	2	1,68	1,27	1,02
	$\eta_d(1400)$		0,88	0,87	0,83	0,81	0,78	0,74	0,7	0,66	0,62	0,57	0,51
	$\eta_s$		0,71	0,67	0,6	0,55	0,51	0,45	0,4	0,36	0,33	0,28	0,24
<b>075</b>	Z1		4	3	2	2	2	1	1	1	1	1	1
	$\gamma$		26°17'	20°20'	13°52'	11°18'	9°32'	7°02'	5°42'	4°48'	4°08'	3°14'	2°40'
	Mx		3,94	3,94	3,94	3	2,42	3,94	3	2,42	2,03	1,54	1,24
	$\eta_d(1400)$		0,89	0,88	0,85	0,82	0,80	0,76	0,72	0,69	0,65	0,60	0,55
	$\eta_s$		0,71	0,68	0,61	0,57	0,53	0,46	0,42	0,38	0,35	0,29	0,26
<b>090</b>	Z1		4	3	2	2	2	1	1	1	1	1	1
	$\gamma$		29°11'	22°44'	15°36'	12°50'	10°54'	7°57'	6°30'	5°30'	4°46'	3°45'	3°06'
	Mx		4,84	4,84	4,84	3,69	2,98	4,84	3,69	2,98	2,5	1,89	1,52
	$\eta_d(1400)$		0,9	0,89	0,86	0,84	0,82	0,78	0,75	0,72	0,69	0,63	0,59
	$\eta_s$		0,73	0,7	0,64	0,6	0,56	0,49	0,45	0,41	0,38	0,32	0,28
<b>105</b>	Z1		4	3	2	2	2	1	1	1	1	1	1
	$\gamma$		28°15'	21°57'	15°02'	14°41'	12°34'	7°39'	7°28'	6°22'	5°32'	4°24'	3°39'
	Mx		5,875	5,875	5,875	4,62	3,73	5,875	4,62	3,73	3,13	2,37	1,91
	$\eta_d(1400)$		0,9	0,89	0,86	0,85	0,84	0,79	0,78	0,75	0,72	0,67	0,63
	$\eta_s$		0,72	0,69	0,63	0,62	0,59	0,48	0,48	0,44	0,41	0,36	0,32
<b>110</b>	Z1		4	3	2	2	2	1	1	1	1	1	1
	$\gamma$		28°15'	21°57'	15°02'	14°41'	12°34'	7°39'	7°28'	6°22'	5°32'	4°24'	3°39'
	Mx		5,875	5,875	5,875	4,62	3,73	5,875	4,62	3,73	3,13	2,37	1,91
	$\eta_d(1400)$		0,9	0,89	0,86	0,85	0,84	0,79	0,78	0,75	0,72	0,67	0,63
	$\eta_s$		0,72	0,69	0,63	0,62	0,59	0,48	0,48	0,44	0,41	0,36	0,32
<b>130</b>	Z1		4	3	2	2	2	1	1	1	1	1	1
	$\gamma$		28°41'	22°19'	15°18'	13°52'	11°49'	7°47'	7°02'	5°58'	5°11'	4°07'	3°24'
	Mx		6,97	6,97	6,97	5,4	4,37	6,97	5,4	4,37	3,67	2,77	2,23
	$\eta_d(1400)$		0,91	0,89	0,87	0,86	0,84	0,8	0,78	0,75	0,72	0,68	0,64
	$\eta_s$		0,72	0,69	0,63	0,61	0,58	0,49	0,46	0,43	0,39	0,34	0,3
<b>150</b>	Z1		6	4	3	2	2	2	1	1	1	1	1
	$\gamma$		32°09'	24°35'	17°27'	12°53'	11°19'	9°50'	6°32'	5°43'	4°57'	3°55'	3°14'
	Mx		5,5	6,155	5,5	6,155	5	4,193	6,155	5	4,193	3,17	2,55
	$\eta_d(1400)$		0,91	0,9	0,88	0,86	0,84	0,83	0,78	0,76	0,73	0,68	0,64
	$\eta_s$		0,73	0,71	0,66	0,6	0,57	0,54	0,45	0,42	0,39	0,33	0,29





## Caratteristiche costruttive ( PC )

La costruzione della precoppia è modulare e pertanto può essere fornita come gruppo separato da montare su qualsiasi tipo di motoriduttore predisposto (PAM). A tale proposito le varie possibilità di flange/alberi di uscita sono rilevabili a pag. 13.

Il montaggio della precoppia sul riduttore principale viene eseguito in maniera agevole come un qualsiasi motore in forma B14.

La precoppia non può essere utilizzata in maniera singola, ma solo accoppiata ad un altro riduttore.

### Materiali

Cassa in lega di alluminio.

Ingranaggi in acciaio 20MnCr5 (UNI7846) cementati, temprati, rinvenuti.

## Design features ( PC )

The PC construction is modular and therefore it can be supplied as a separate unit to be mounted on any type of fitted geared motor (PAM).

In this connection, the various possibilities of flange/output shafts can be found on page 13.

Fitting the pre-stage helical module on the main reduction unit is easily done as for any motor of type B14.

The pre-stage unit cannot be used by itself, but only coupled with another reduction unit.

### Materials

Case in aluminium alloy.

Gears in case hardened, hardened, tempered steel 20MnCr5 (UNI7846).

## Baueigenschaften ( PC )

Die Bauweise der Übersetzungsvorstufe ist modular und kann daher als getrenntes Aggregat geliefert und auf einem Schneckengetriebe mit "PAM"-Flansch montiert werden. Die unterschiedlichen Kombinationsmöglichkeiten von Flanschen/Wellen zeigt Seite 13.

Die Montage der Vorstufe am Hauptgetriebe kann sehr einfach wie bei jedem Motor im Bauform B14 durchgeführt werden.

Die Vorstufe kann nicht einzeln, sondern nur zusammen mit einem anderen Getriebe eingesetzt werden.

### Werkstoffe

Gehäuse aus Alulegierung.

Zahnräder aus Stahl 20MnCr5 (UNI7846), einsatzgehärtet und angelassen.

## Caractéristiques de construction ( PC )

La construction du précouple est modulaire et il peut donc être livré comme groupe séparé à monter sur n'importe quel type de motoreducteur prédisposé (PAM). A cet égard, les différentes possibilités de brides/arbre de sortie sont mentionnées à la page 13.

Le montage du précouple sur le réducteur principal s'effectue très facilement, comme pour tout autre moteur de forme B14.

Le précouple ne peut pas être utilisé tout seul, mais seulement accouplé à un autre réducteur.

### Materiaux

Carcasse en alliage d'aluminium.

Engrenages en acier 20MnCr5 (UNI7846) cémentés, trempés, revenus.

## Características de construcción ( PC )

La construcción de la pre-reducción es modular y por lo tanto puede ser entregada como grupo separado de montar sobre cualquier tipo de motoreductor predisposto (PAM). Las distintas posibilidades de bridas/ejes de salida son indicadas en la página 13.

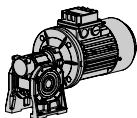
El montaje de la pre-reducción sobre el reductor principal se efectúa muy fácilmente, como para cualquier motor de forma B14.

El pre-reductor no puede ser utilizado directamente como reductor, solo puede ir acoplado a otro reductor.

### Materiales

Caja de aleación de aluminio.

Engranajes de acero 20MnCr5 (UNI7846) cementados, templados, revenidos.



## Montaggio motore elettrico

Per il corretto montaggio del pignone sull'albero del motore elettrico occorre attenersi alle seguenti istruzioni:

- Pulire accuratamente l'albero del motore elettrico.
- Togliere la linguetta del motore dalla sede.
- Montare la boccolla (1) sull'albero motore secondo l'orientamento indicato nello schema. Per facilitare il montaggio si può riscaldare la boccolla a circa 70/80°C.
- Montare la nuova linguetta (3) fornita a corredo al posto di quella precedentemente tolta.

- Montare il pignone (4) adottando gli stessi accorgimenti descritti al punto (c).
  - Montare la rondella (5) e serrare tramite la vite (6).
  - Togliere il tappo di chiusura in gomma montato sulla sede dell'anello di tenuta, facendo attenzione in quanto il gruppo precoppia è già completo di lubrificante.
  - Montare l'anello di tenuta (2) e quindi il gruppo motore curando l'inserimento affinché non si danneggi il labbro dell'anello di tenuta.
- N.B. Per un corretto funzionamento, esente da vibrazioni e rumorosità, si consiglia di adottare motori di buona qualità.

## Coupling to electric motor

Correctly fitting the pinion on the electric motor shaft requires you keep to the following instructions:

- Thoroughly clean the electric motor shaft.
- Remove the motor key from its seat.
- Fit the bush (1) to the drive shaft as shown in the diagram. To make this easier, you can heat the bush to approximately 70/80°C.
- Fit the new key (3) provided in place of the one removed beforehand.

- Fit the pinion (4) taking the same precautions as described in point (c).
  - Fit the washer (5) and tighten with the screw (6).
  - Remove the rubber cap mounted on the seat of the oil seal, taking care since the pre-stage unit is already complete with lubricant.
  - Fit the oil seal (2) and then the motor assembly, taking care not to damage the lip of the oil seal.
- N.B. For correct operation, with no vibration or noise, it is recommended to use good quality motors.

## Montage des Elektromotors

Für eine einwandfreie Montage des Ritzels auf der Welle des Elektromotors sind nachstehende Anweisungen zu beachten:

- Welle des Elektromotors sorgfältig reinigen.
- Motorseitige Paßfeder abnehmen.
- Buchse (1) auf die Motorwelle nach Schema aufziehen, ggf. hierzu Buchse auf ca. 70/80°C erwärmen und aufschumpfen.
- Neue Paßfeder (3) anstelle der ursprünglichen einsetzen.
- Ritzel (4) montieren (ggf. erwärmen).

- Scheibe (5) aufsetzen und mit Schraube (6) festziehen.
  - Gummi-Verschlusskappe am Sitz des Dichtrings vorsichtig entfernen, da die Vorstufe mit Schmieröl gefüllt ist (Öffnung nach oben).
  - Dichtring (2) und Motor montieren; dabei ist darauf zu achten, daß die Lippe des Dichtrings nicht beschädigt wird.
- Anmerkung: für eine schwingungsfreie und geräuscharme Funktion sollten Motoren mindestens mit Toleranzen nach DIN 42955N eingesetzt werden.

## Montage du moteur électrique

Pour le montage correct du pignon sur l'arbre du moteur électrique, il faut respecter les instructions suivantes:

- Nettoyer soigneusement l'arbre du moteur électrique.
- Enlever la clavette du moteur de son siège.
- Monter la douille (1) sur l'arbre-moteur suivant l'orientation indiquée dans le schéma. Pour faciliter le montage, on peut chauffer la douille à environ 70/80°C.
- Monter la nouvelle clavette (3) au lieu de celle précédemment enlevée.
- Monter le pignon (4) en adoptant les mesures indiquées au point (c).

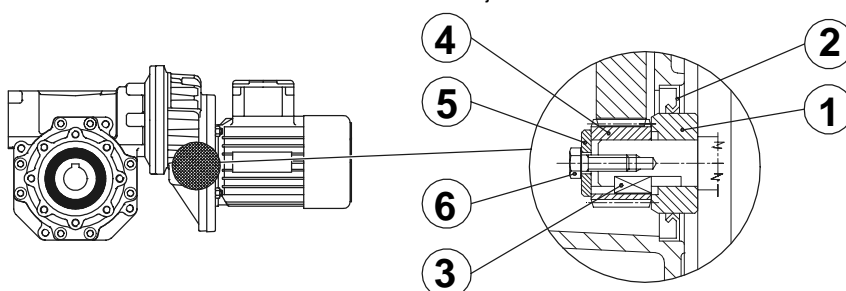
- Monter la rondelle (5) et serrer à l'aide de la vis (6).
  - Enlever le bouchon en caoutchouc monté sur le siège de la bague d'étanchéité, en faisant attention, car le groupe précouple contient du lubrifiant.
  - Monter la bague d'étanchéité (2) et ensuite le groupe moteur avec beaucoup de soin, pour ne pas endommager la lèvre de la bague d'étanchéité.
- NOTE: Pour un fonctionnement correct, sans vibrations et bruits, on conseille d'utiliser des moteurs de bonne qualité.

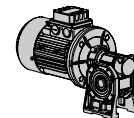
## Montaje motor electrico

Para el correcto montaje del piñon sobre el eje del motor eléctrico, es necesario respetar las siguientes instrucciones:

- Limpiar con cuidado el eje del motor eléctrico.
- Sacar la claveta del motor.
- Montar el casquillo (1) sobre el eje motor según la orientación indicada en el esquema. Para facilitar el montaje, se puede calentar el casquillo a aprox. 70/80°C.
- Montar la nueva claveta (3) entregada en lugar de la anteriormente sacada.

- Montar el piñon (4) adoptando las mismas precauciones indicadas al punto (c).
  - Montar la arandela (5) y apretar con el tornillo (6).
  - Sacar con cuidado el tapón de cierre de goma montado en el asiento del anillo de retén, porque el pre-reductor par está equipado de lubricante.
  - Montar el retén (2) y luego el grupo motor con mucho cuidado para no dañar el labio del retén.
- Nota: para un correcto funcionamiento sin vibraciones ni ruidos, se aconseja montar motores de buena calidad.





Piazzamento / Mounting positions / Einbaulage / Pos. de montaje / Pos. de montaje

SW - ISW 030 ÷ 105

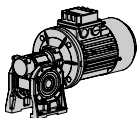
	B3	B8	B6	B7	V5	V6
SW ...T						
SW ...PA						
SW ...PB						
SW ...PV						

Piazzamento / Mounting positions / Einbaulage / Pos. de montaje / Pos. de montaje

SW - ISW 110 ÷ 150

	B3	B8	B6	B7	V5	V6
SW						

- Per le posizioni di piazzamento verticali verificare quanto detto a pag.6-7.
- For vertical positions, check with pages 6-7.
- Für die vertikalen Einbaulagen siehe Seite 6-7.
- Pour les positions de montage verticales, voir pages 6 et 7.
- Para las posiciones de montaje verticales, ver las páginas 6-7.
- Se non diversamente specificato le posizioni standard sono B3.
- Unless specified otherwise, the standard positions are B3.
- Falls nicht anders angegeben, sind B3 die Standardeinbaulagen.
- Si non specificato, le posizioni standard sono B3.
- Si no se especifica el contrario, las posiciones estándar son B3.
- Per le posizioni di piazzamento non previste occorre rivolgersi al ns. Servizio tecnico.
- For positions not envisaged, it is necessary to call our Technical Service.
- Für nicht angegebene Einbaulagen setzen Sie sich bitte mit unserem Kundendienst in Verbindung.
- Pour les positions de montage non prévues, contacter notre S.c.e technique.
- Para las posiciones de montaje no previstas, es necesario ponerse en contacto con nuestro Servicio técnico.



Piazzamento / Mounting positions / Einbaulage / Pos. de montaje / Pos. de montaje

PC - SW 030 ÷ 105

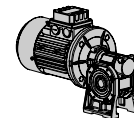
	B3	B8	B6	B7	V5	V6
SW-PC...T						
SW-PC...PA						
SW-PC...PB						
SW-PC...PV						

Piazzamento / Mounting positions / Einbaulage / Pos. de montaje / Pos. de montaje

PC - SW 110 ÷ 130

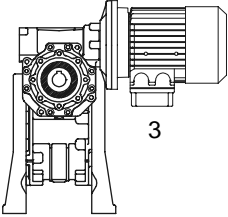
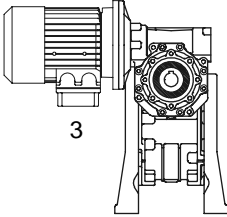
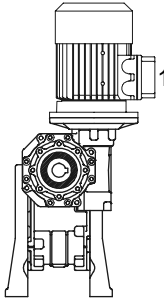
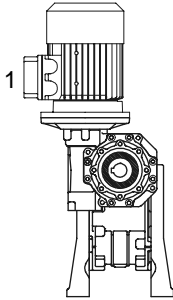
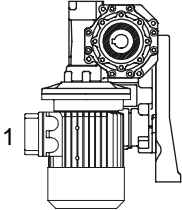
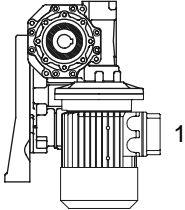
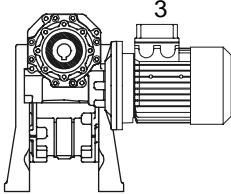
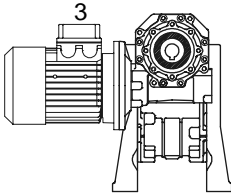
	B3	B8	B6	B7	V5	V6
SW-PC						

- Per le posizioni di piazzamento verticali verificare quanto detto a pag.6-7.
- For vertical positions, check with pages 6-7.
- Für die vertikalen Einbaulagen siehe Seite 6-7.
- Pour les positions de montage verticales, voir pages 6 et 7.
- Para las posiciones de montaje verticales, ver las páginas 6-7.
- Se non diversamente specificato le posizioni standard sono B3.
- Unless specified otherwise, the standard positions are B3.
- Falls nicht anders angegeben, sind B3 die Standardeinbaulagen.
- Si non specificé, les positions standard sont B3.
- Si no se especifica el contrario, las posiciones estándar son B3.
- Per le posizioni di piazzamento non previste occorre rivolgersi al ns. Servizio tecnico.
- For positions not envisaged, it is necessary to call our Technical Service.
- Für nicht angegebene Einbaulagen setzen Sie sich bitte mit unserem Kundendienst in Verbindung.
- Pour les positions de montage non prévues, contacter notre S.ce technique.
- Para las posiciones de montaje no previstas, es necesario ponerse en contacto con nuestro Servicio técnico.



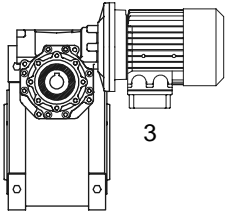
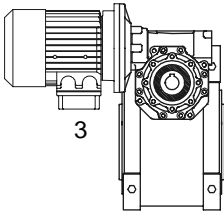
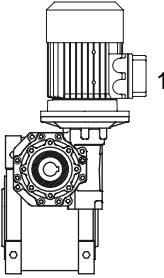
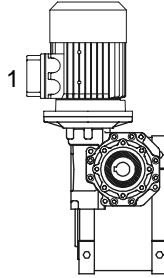
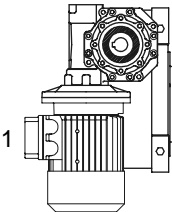
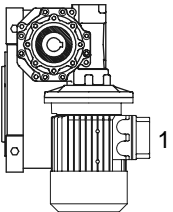
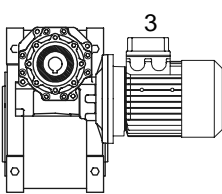
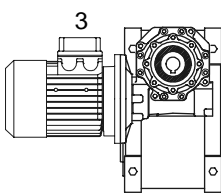
Esecuzione / Execution / Paarungsform / Exécution / Ejecución

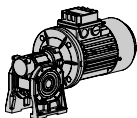
SW-SW 030 ÷ 105

AS1	AS2	VS1	VS2
			
PS1	PS2	BS1	BS2
			

Esecuzione / Execution / Paarungsform / Exécution / Ejecución

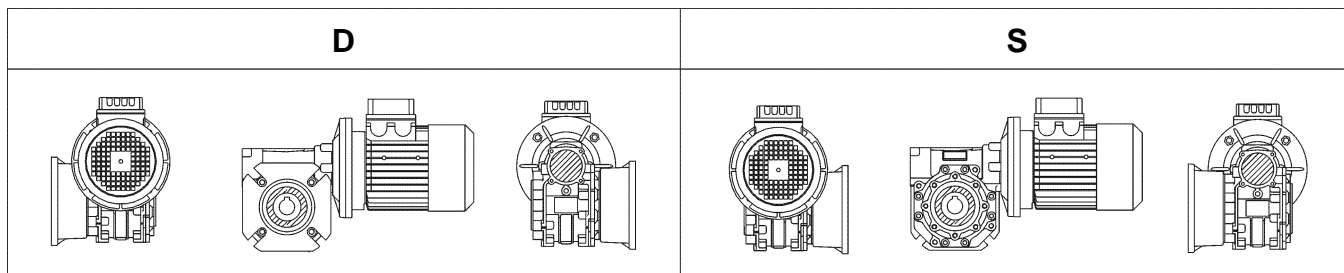
SW-SW 110 ÷ 150

AS1	AS2	VS1	VS2
			
PS1	PS2	BS1	BS2
			

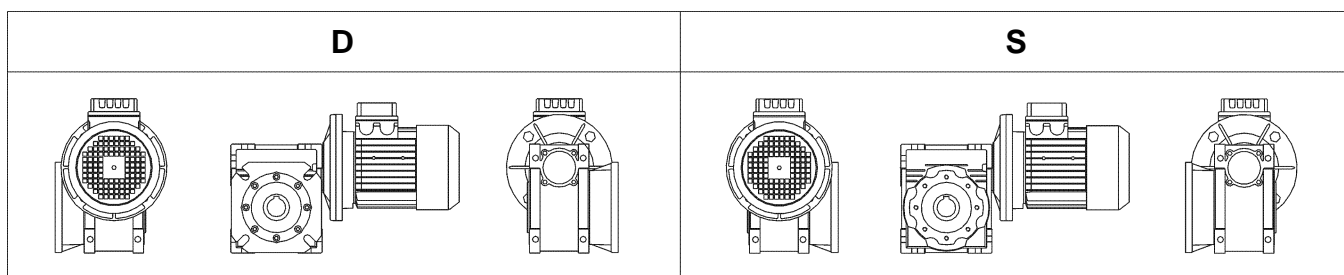


**Flangia F-FL / Flange F-FL / Flansch F-FL / Flasque F-FL / Flasque-bride F-FL**

**SW ...F 030 ÷ 105**



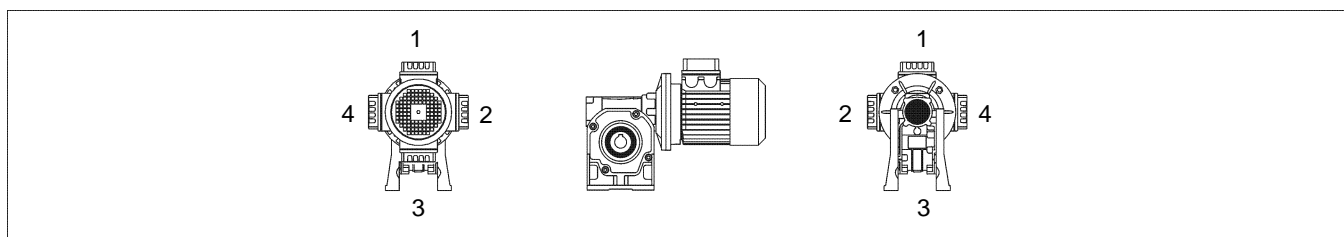
**SW ...F 110 ÷ 150**



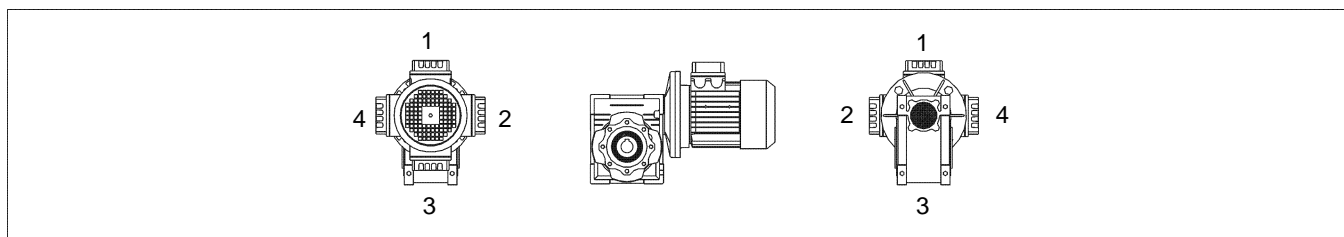
- Se non diversamente specificato il riduttore viene fornito con flangia in pos. D riferito alla posizione di piazzamento B3.
- Unless specified otherwise, the reduction unit is supplied with the flange in pos. D referred to position B3.
- Falls nicht anders vereinbart, wird das Getriebe mit Flansch in Position D, auf die B3-Einbaulage bezogen, geliefert.
- Si non différentement spécifié, le réducteur est livré avec bride en pos. D correspondant à la position de montage B3.
- Si no diversamente especificado, el reductor se entrega con brida en pos. D, relacionado a la posición de montaje B3.

**Pos. morsettiera / Pos. of terminal box / Klemmenkastenlage / Pos. du bomier / Pos. caja de bornes**

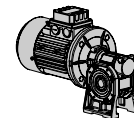
**SW-SW 030 ÷ 105**



**SW-SW 110 ÷ 150**



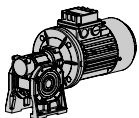
- Nel caso di particolari esigenze specificare in fase di ordine la posizione della morsetteria come da schema.
- In the case of specific requirements, when ordering, specify the position of the terminal box as shown in the diagram.
- Im Falle von Sonderanforderungen ist bei Auftragserteilung die Lage des Klemmenkastens gemäß dem Schema genau anzugeben.
- En cas d'exigences particulières, spécifier, lors de la commande, la position du bornier comme d'après le schéma.
- En caso de exigencias particulares, detallar en el pedido, la posición de la caja de bornes según el esquema.



Prestazioni / Performance / Leistungen / Performances / Prestaciones

SW

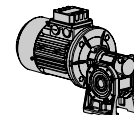
n1 = 1400		Motoriduttori - Geared motors - Getriebemotoren - Motorréducteurs - Motorreductores					Riduttori - Gear units - Getriebe - Réducteurs - Reductores			
i	n2 1/min		P1 (kW)		M2 (Nm)	f.s.		M2 (Nm)	Fr1 (N)	Fr2 (N)
5	280.0	<b>SW030</b>	0.22	<b>63C4</b>	6.5	2.8	<b>ISW030</b>	18	150	597
7.5	186.7		0.22	<b>63C4</b>	10	1.9		18	150	683
10	140.0		0.22	<b>63C4</b>	12	1.5		18	169	752
15	93.3		0.22	<b>63C4</b>	17	1.0		18	169	861
20	70.0		0.22	<b>63C4</b>	22	0.8		18	190	948
25	56.0		0.18	<b>63B4</b>	21	1.0		21	210	1021
30	46.7		0.18	<b>63B4</b>	24	0.8		20	210	1085
40	35.0		0.12	<b>63A4</b>	19	0.9		18	210	1194
50	28.0		0.12	<b>63A4</b>	23	0.8		17	210	1286
60	23.3		0.09	<b>56B4</b>	19	0.9		16	210	1367
80	17.5	0.06	<b>56A4</b>	14	0.9	13	210	1504		
5	280.0	<b>SW040</b>	0.55	<b>71C4</b>	17	2.0	<b>ISW040</b>	34	250	1149
7.5	186.7		0.55	<b>71C4</b>	24	1.6		40	294	1315
10	140.0		0.55	<b>71C4</b>	32	1.3		40	331	1447
15	93.3		0.55	<b>71C4</b>	46	0.9		40	331	1657
20	70.0		0.37	<b>71B4</b>	39	1.0		39	350	1824
25	56.0		0.37	<b>71B4</b>	47	0.8		38	350	1964
30	46.7		0.37	<b>71B4</b>	53	0.8		45	350	2087
40	35.0		0.25	<b>71A4</b>	44	0.9		41	350	2298
50	28.0		0.22	<b>63C4</b>	47	0.8		39	350	2475
60	23.3		0.18	<b>63B4</b>	43	0.8		36	350	2630
80	17.5	0.12	<b>63A4</b>	34	1.0	33	350	2895		
100	14.0	0.12	<b>63A4</b>	38	0.8	29	350	3118		
5	280.0	<b>SW050</b>	0.92	<b>80C4</b>	28	2.2	<b>ISW050</b>	62	350	1577
7.5	186.7		0.92	<b>80C4</b>	41	1.7		71	401	1805
10	140.0		0.92	<b>80C4</b>	54	1.3		72	490	1987
15	93.3		0.92	<b>80C4</b>	77	1.0		74	490	2274
20	70.0		0.75	<b>80B4</b>	81	0.9		73	490	2503
25	56.0		0.55	<b>80A4</b>	71	1.0		70	490	2696
30	46.7		0.55	<b>80A4</b>	81	1.0		84	490	2865
40	35.0		0.37	<b>71B4</b>	68	1.1		76	490	3153
50	28.0		0.37	<b>71B4</b>	80	0.9		73	490	3397
60	23.3		0.37	<b>71B4</b>	89	0.8		68	490	3610
80	17.5	0.25	<b>71A4</b>	72	0.9	65	490	3973		
100	14.0	0.18	<b>63B4</b>	60	0.9	55	490	4280		
7.5	186.7	<b>SW063</b>	1.84	<b>90LL4</b>	83	1.5	<b>ISW063</b>	128	500	2359
10	140.0		1.84	<b>90LL4</b>	109	1.2		130	571	2597
15	93.3		1.84	<b>90LL4</b>	156	0.9		140	615	2973
20	70.0		1.5	<b>90L4</b>	166	0.8		135	667	3272
25	56.0		1.1	<b>90S4</b>	146	0.9		130	700	3524
30	46.7		1.1	<b>90S4</b>	167	1.0		160	700	3745
40	35.0		0.92	<b>80C4</b>	176	0.8		145	700	4122
50	28.0		0.55	<b>80A4</b>	124	1.1		135	700	4440
60	23.3		0.55	<b>80A4</b>	140	0.9		130	700	4719
80	17.5		0.37	<b>71B4</b>	115	1.1		122	700	5193
100	14.0	0.37	<b>71B4</b>	129	0.9	118	700	5595		



**SW** Prestazioni / Performance / Leistungen / Performances / Prestaciones

n1 = 1400		Motoriduttori - Geared motors - Getriebemotoren - Motorréducteurs - Motorreductores					Riduttori - Gear units - Getriebe - Réducteurs - Reductores			
i	n2 1/min		P1 (kW)		M2 (Nm)	f.s.		M2 (Nm)	Fr1 (N)	Fr2 (N)
7.5	186.7	<b>SW075</b>	4	<b>112M4</b>	182	1.0	<b>ISW075</b>	185	700	2785
10	140.0		4	<b>112M4</b>	240	0.8		195	830	3065
15	93.3		3	<b>100LB4</b>	261	0.8		200	851	3509
20	70.0		1.84	<b>90LL4</b>	206	1.0		210	980	3862
25	56.0		1.84	<b>90LL4</b>	251	0.8		200	980	4160
30	46.7		1.84	<b>90LL4</b>	286	0.8		230	980	4421
40	35.0		1.1	<b>90S4</b>	216	1.0		220	980	4865
50	28.0		0.92	<b>80C4</b>	217	1.0		210	980	5241
60	23.3		0.92	<b>80C4</b>	245	0.8		200	980	5569
80	17.5		0.55	<b>80A4</b>	180	1.1		190	980	6130
100	14.0	0.55	<b>80A4</b>	206	0.9	180	980	6603		
7.5	186.7	<b>SW090</b>	4.8	<b>112MS4</b>	221	1.3	<b>ISW090</b>	290	900	3081
10	140.0		4.8	<b>112MS4</b>	291	1.1		310	1082	3391
15	93.3		4.8	<b>112MS4</b>	422	0.9		360	1257	3882
20	70.0		4	<b>112M4</b>	458	0.8		355	1270	4273
25	56.0		3	<b>100LB4</b>	420	0.8		340	1270	4603
30	46.7		3	<b>100LB4</b>	479	0.9		410	1270	4891
40	35.0		1.84	<b>90LL4</b>	377	1.0		360	1270	5383
50	28.0		1.84	<b>90LL4</b>	452	0.8		340	1270	5799
60	23.3		1.5	<b>90L4</b>	424	0.8		320	1270	6163
80	17.5		0.92	<b>80C4</b>	316	0.9		285	1270	6783
100	14.0	0.75	<b>80B4</b>	302	0.9	270	1270	7306		
7.5	186.7	<b>SW105</b>	7.5	<b>132L4</b>	345	1.4	<b>ISW105</b>	480	1200	3893
10	140.0		7.5	<b>132L4</b>	455	1.1		520	1463	4285
15	93.3		7.5	<b>132L4</b>	660	0.9		570	1603	4905
20	70.0		5.5	<b>132S4</b>	638	0.9		560	1700	5399
25	56.0		4.8	<b>112MS4</b>	688	0.9		590	1700	5816
30	46.7		4	<b>112M4</b>	647	1.0		630	1700	6181
40	35.0		3	<b>100LB4</b>	638	1.0		610	1700	6803
50	28.0		3	<b>100LB4</b>	767	0.8		600	1700	7328
60	23.3		2.2	<b>100LA4</b>	648	0.9		560	1700	7787
80	17.5		1.5	<b>90L4</b>	548	0.9		490	1700	8571
100	14.0	1.1	<b>90S4</b>	473	1.0	460	1700	9232		
7.5	186.7	<b>SW110</b>	9.2	<b>132M4</b>	424	1.3	<b>ISW110</b>	552	1200	3893
10	140.0		7.5	<b>132L4</b>	455	1.3		598	1463	4285
15	93.3		7.5	<b>132L4</b>	660	1.0		656	1604	4905
20	70.0		5.5	<b>132S4</b>	638	1.0		644	1700	5399
25	56.0		4.8	<b>112MS4</b>	688	1.0		679	1700	5816
30	46.7		4	<b>112M4</b>	647	1.1		725	1700	6181
40	35.0		3	<b>100LB4</b>	638	1.1		702	1700	6803
50	28.0		3	<b>100LB4</b>	767	0.9		660	1700	7328
60	23.3		2.2	<b>100LA4</b>	648	1.0		616	1700	7787
80	17.5		1.5	<b>90L4</b>	548	0.9		515	1700	8571
100	14.0	1.1	<b>90S4</b>	473	1.0	483	1700	9232		





Prestazioni / Performance / Leistungen / Performances / Prestaciones

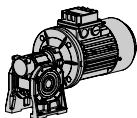
SW

n1 = 1400		Motoriduttori - Geared motors - Getriebemotoren - Motorréducteurs - Motorreductores					Riduttori - Gear units - Getriebe - Réducteurs - Reductores			
i	n2 1/min		P1 (kW)		M2 (Nm)	f.s.		M2 (Nm)	Fr1 (N)	Fr2 (N)
7.5	186.7	<b>SW130</b>	9.2	<b>132M4</b>	428	1.8	<b>ISW130</b>	750	1500	5092
10	140.0		9.2	<b>132M4</b>	559	1.5		820	1845	5605
15	93.3		9.2	<b>132M4</b>	819	1.1		920	2070	6416
20	70.0		9.2	<b>132M4</b>	1079	0.8		910	2100	7062
25	56.0		9.2	<b>132M4</b>	1318	0.7		930	2100	7607
30	46.7		7.5	<b>132L4</b>	1228	0.8		1040	2100	8084
40	35.0		7.5	<b>132L4</b>	1596	0.7		1050	2100	8897
50	28.0		4.8	<b>112MS4</b>	1228	0.8		980	2100	9584
60	23.3		4	<b>112M4</b>	1179	0.8		900	2100	10185
80	17.5		3	<b>100LB4</b>	1113	0.8		840	2100	11210
100	14.0	1.84	<b>90LL4</b>	803	0.9	740	2100	12076		
7.5	186.7	<b>SW150</b>	15	<b>160L4</b>	698	1.7	<b>ISW150</b>	1200	1950	6962
10	140.0		15	<b>160L4</b>	921	1.3		1240	2267	7663
15	93.3		15	<b>160L4</b>	1351	0.9		1250	2285	8771
20	70.0		15	<b>160L4</b>	1760	0.7		1300	2674	9654
25	56.0		11	<b>160M4</b>	1576	0.8		1200	2800	10400
30	46.7		9.2	<b>132M4</b>	1563	0.8		1200	2800	11051
40	35.0		9.2	<b>132M4</b>	1958	0.8		1550	2800	12163
50	28.0		5.5	<b>132S4</b>	1426	1.0		1400	2800	13103
60	23.3		5.5	<b>132S4</b>	1643	0.8		1260	2800	13924
80	17.5		4	<b>112M4</b>	1484	0.8		1150	2800	15325
100	14.0	3	<b>100LB4</b>	1310	0.8	1000	2800	16508		

Prestazioni / Performance / Leistungen / Performances / Prestaciones

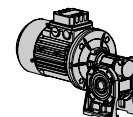
PC-SW

n1 = 1400		Motoriduttori - Geared motors - Getriebemotoren - Motorréducteurs - Motorreductores					
i	n2 1/min		P1 (kW)		M2 (Nm)	f.s.	Fr2 (N)
75	18.7	<b>PC063+SW040</b>	0.18	<b>63B4</b>	64	0.8	2833
90	15.6		0.18	<b>63B4</b>	70	0.8	3011
120	11.7		0.18	<b>63B4</b>	85	0.6	3314
150	9.3		0.12	<b>63A4</b>	66	0.7	3490
180	7.8		0.12	<b>63A4</b>	74	0.6	3490
240	5.8		0.12	<b>63A4</b>	86	0.5	3490
75	18.7	<b>PC063+SW050</b>	0.22	<b>63C4</b>	78	1.2	3889
90	15.6		0.22	<b>63C4</b>	86	1.2	4132
120	11.7		0.22	<b>63C4</b>	106	0.9	4548
150	9.3		0.18	<b>63B4</b>	101	0.9	4840
180	7.8		0.18	<b>63B4</b>	113	0.7	4840
240	5.8		0.18	<b>63B4</b>	133	0.6	4840
300	4.7		0.12	<b>63A4</b>	98	0.7	4840

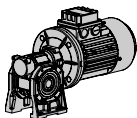


## PC-SW Prestazioni / Performance / Leistungen / Performances / Prestaciones

n1 = 1400		Motoriduttori - Geared motors - Getriebemotoren - Motoréducteurs - Motorreductores					
i	n2 1/min		P1 (kW)		M2 (Nm)	f.s.	Fr2 (N)
120	11.7	<b>PC063+SW063</b>	0.22	<b>63C4</b>	110	1.7	5945
150	9.3		0.22	<b>63C4</b>	126	1.4	6270
180	7.8		0.22	<b>63C4</b>	143	1.1	6270
240	5.8		0.18	<b>63B4</b>	139	1.0	6270
300	4.7		0.18	<b>63B4</b>	155	0.8	6270
75	18.7	<b>PC071+SW050</b>	0.25	<b>71A4</b>	88	1.0	3889
90	15.6		0.25	<b>71A4</b>	98	1.1	4132
120	11.7		0.25	<b>71A4</b>	121	0.8	4548
150	9.3		0.25	<b>71A4</b>	141	0.6	4840
75	18.7	<b>PC071+SW063</b>	0.25	<b>71A4</b>	91	1.8	5083
90	15.6		0.55	<b>71C4</b>	219	0.9	5401
120	11.7		0.37	<b>71B4</b>	185	1.0	5945
150	9.3		0.37	<b>71B4</b>	212	0.8	6270
180	7.8		0.25	<b>71A4</b>	163	1.0	6270
240	5.8		0.25	<b>71A4</b>	192	0.7	6270
300	4.7		0.25	<b>71A4</b>	215	0.6	6270
75	18.7	<b>PC071+SW075</b>	0.55	<b>71C4</b>	205	1.2	6000
90	15.6		0.55	<b>71C4</b>	230	1.3	6375
120	11.7		0.55	<b>71C4</b>	284	1.0	7017
150	9.3		0.37	<b>71B4</b>	223	1.1	7380
180	7.8		0.37	<b>71B4</b>	254	0.9	7380
240	5.8		0.25	<b>71A4</b>	201	1.1	7380
300	4.7		0.25	<b>71A4</b>	230	0.9	7380
120	11.7	<b>PC071+SW090</b>	0.55	<b>71C4</b>	297	1.6	7764
150	9.3		0.55	<b>71C4</b>	355	1.3	8180
180	7.8		0.55	<b>71C4</b>	398	1.0	8180
240	5.8		0.37	<b>71B4</b>	321	1.1	8180
300	4.7		0.37	<b>71B4</b>	371	0.9	8180
75	18.7	<b>PC080+SW075</b>	0.92	<b>80C4</b>	344	0.7	6000
90	15.6		0.92	<b>80C4</b>	384	0.8	6375
120	11.7		0.55	<b>80A4</b>	284	1.0	7017
150	9.3		0.55	<b>80A4</b>	332	0.8	7380
180	7.8		0.55	<b>80A4</b>	378	0.6	7380
75	18.7	<b>PC080+SW090</b>	0.92	<b>80C4</b>	353	1.2	6638
90	15.6		0.92	<b>80C4</b>	401	1.4	7054
120	11.7		0.92	<b>80C4</b>	497	1.0	7764
150	9.3		0.92	<b>80C4</b>	593	0.8	8180
180	7.8		0.75	<b>80B4</b>	543	0.7	8180
75	18.7	<b>PC080+SW105</b>	0.92	<b>80C4</b>	367	2.2	8388
120	11.7		0.92	<b>80C4</b>	527	1.5	9811
150	9.3		0.92	<b>80C4</b>	621	1.3	10320
180	7.8		0.92	<b>80C4</b>	712	1.0	10320
240	5.8		0.75	<b>80B4</b>	700	0.9	10320
300	4.7		0.55	<b>80A4</b>	597	1.0	10320

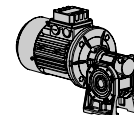


n1 = 1400		Motoriduttori - Geared motors - Getriebemotoren - Motorréducteurs - Motorreductores					
i	n2 1/min		P1 (kW)		M2 (Nm)	f.s.	Fr2 (N)
75	18.7	<b>PC080+SW110</b>	0.92	<b>80C4</b>	367	2.5	8388
120	11.7		0.92	<b>80C4</b>	527	1.8	9811
150	9.3		0.92	<b>80C4</b>	621	1.4	10320
180	7.8		0.92	<b>80C4</b>	712	1.1	10320
240	5.8		0.75	<b>80B4</b>	700	0.9	10320
300	4.7		0.55	<b>80A4</b>	597	1.0	10320
75	18.7	<b>PC080+SW130</b>	0.92	<b>80C4</b>	367	3.3	10971
90	15.6		0.92	<b>80C4</b>	412	3.4	11659
120	11.7		0.92	<b>80C4</b>	527	2.5	12832
150	9.3		0.92	<b>80C4</b>	631	1.9	13500
180	7.8		0.92	<b>80C4</b>	712	1.5	13500
240	5.8		0.92	<b>80C4</b>	874	1.1	13500
300	4.7	0.92	<b>80C4</b>	998	0.9	13500	
60.5	23.1	<b>PC090+SW105</b>	1.84	<b>90LL4</b>	592	1.3	7809
72.6	19.3		1.84	<b>90LL4</b>	656	1.3	8298
97	14.5		1.84	<b>90LL4</b>	850	1.0	9133
121.0	11.6		1.84	<b>90LL4</b>	1002	0.8	9838
145	9.6		1.5	<b>90L4</b>	936	0.8	10320
193.6	7.2		1.1	<b>90S4</b>	828	0.8	10320
242.0	5.8	1.1	<b>90S4</b>	962	0.6	10320	
60.5	23.1	<b>PC090+SW110</b>	1.84	<b>90LL4</b>	592	1.5	7809
72.6	19.3		1.84	<b>90LL4</b>	656	1.5	8298
97	14.5		1.84	<b>90LL4</b>	850	1.1	9133
121.0	11.6		1.84	<b>90LL4</b>	1002	0.9	9838
145	9.6		1.5	<b>90L4</b>	936	0.8	10320
193.6	7.2		1.1	<b>90S4</b>	828	0.8	10320
242.0	5.8	1.1	<b>90S4</b>	962	0.6	10320	
60.5	23.1	<b>PC090+SW130</b>	1.84	<b>90LL4</b>	592	2.0	10213
72.6	19.3		1.84	<b>90LL4</b>	665	2.1	10853
97	14.5		1.84	<b>90LL4</b>	850	1.5	11945
121.0	11.6		1.84	<b>90LL4</b>	1018	1.2	12868
145.2	9.6		1.84	<b>90LL4</b>	1148	0.9	13500
193.6	7.2		1.5	<b>90L4</b>	1149	0.8	13500
242	5.8	1.1	<b>90S4</b>	962	0.9	13500	



## SW-SW Prestazioni / Performance / Leistungen / Performances / Prestaciones

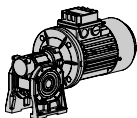
n1 = 1400		Motoriduttori - Geared motors - Getriebemotoren - Motorréducteurs - Motorreductores					Riduttori - Gear units - Getriebe - Réducteurs - Reductores			
i	n2 1/min		P1 (kW)		M2 (Nm)	f.s.		M2 (Nm)	Fr1 (N)	Fr2 (N)
300	4.7	<b>SW030/040</b>	0.09	<b>56B4</b>	88	0.8	<b>ISW030/040</b>	73	210	3490
400	3.5		0.06	<b>56A4</b>	70	0.9		65	210	3490
500	2.8		0.06	<b>56A4</b>	96	0.6		61	210	3490
600	2.3		0.06	<b>56A4</b>	104	0.7		73	210	3490
750	1.9		0.06	<b>56A4</b>	121	0.6		73	210	3490
900	1.6		0.06	<b>56A4</b>	139	0.5		73	210	3490
1200	1.2		0.06	<b>56A4</b>	166	0.4		65	210	3490
1500	0.9		0.06	<b>56A4</b>	196	0.4		73	210	3490
1800	0.8		0.06	<b>56A4</b>	218	0.3		73	210	3490
2400	0.58		0.06	<b>56A4</b>	261	0.2		65	210	3490
3200	0.4		0.06	<b>56A4</b>	300	0.2		65	210	3490
4000	0.4		0.06	<b>56A4</b>	279	0.1		33	210	3490
5000	0.28	0.06	<b>56A4</b>	338	0.1	29	210	3490		
300	4.7	<b>NMRV030/050</b>	0.12	<b>63A4</b>	119	1.2	<b>ISW030/050</b>	145	210	4840
400	3.5		0.12	<b>63A4</b>	142	0.9		124	210	4840
500	2.8		0.12	<b>63A4</b>	164	0.7		120	210	4840
600	2.3		0.09	<b>56B4</b>	159	0.9		145	210	4840
750	1.9		0.09	<b>56B4</b>	185	0.8		145	210	4840
900	1.6		0.09	<b>56B4</b>	212	0.7		145	210	4840
1200	1.2		0.06	<b>56A4</b>	169	0.7		124	210	4840
1500	0.93		0.06	<b>56A4</b>	199	0.7		145	210	4840
1800	0.78		0.06	<b>56A4</b>	222	0.7		145	210	4840
2400	0.6		0.06	<b>56A4</b>	266	0.5		124	210	4840
3000	0.5		0.06	<b>56A4</b>	307	0.4		120	210	4840
4000	0.35		0.06	<b>56A4</b>	288	0.3		82	210	4840
4800	0.29	0.06	<b>56A4</b>	311	0.3	82	210	4840		
300	4.7	<b>SW030/063</b>	0.22	<b>63C4</b>	210	1.1	<b>ISW030/063</b>	230	210	6270
400	3.5		0.22	<b>63C4</b>	271	0.8		230	210	6270
500	2.8		0.18	<b>63B4</b>	257	0.8		216	210	6270
600	2.3		0.12	<b>63A4</b>	208	1.1		230	210	6270
750	1.9		0.12	<b>63A4</b>	241	0.9		216	210	6270
900	1.6		0.09	<b>56B4</b>	200	1.0		198	210	6270
1200	1.2		0.09	<b>56B4</b>	263	0.9		230	210	6270
1500	0.93		0.09	<b>56B4</b>	305	0.7		216	210	6270
1800	0.78		0.06	<b>56A4</b>	225	0.9		198	210	6270
2400	0.58		0.06	<b>56A4</b>	276	0.8		230	210	6270
3000	0.47		0.06	<b>56A4</b>	319	0.7		216	210	6270
4000	0.35		0.06	<b>56A4</b>	306	0.6		172	210	6270
5000	0.28	0.06	<b>56A4</b>	360	0.4	150	210	6270		



Prestazioni / Performance / Leistungen / Performances / Prestaciones

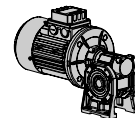
SW-SW

n1 = 1400		Motoriduttori - Geared motors - Getriebemotoren - Motorréducteurs - Motorreductores					Riduttori - Gear units - Getriebe - Réducteurs - Reductores			
i	n2 1/min		P1 (kW)		M2 (Nm)	f.s.		M2 (Nm)	Fr1 (N)	Fr2 (N)
300	4.7	SW040/075	0.37	71B4	405	1.0	ISW040/075	390	350	7380
400	3.5		0.37	71B4	498	0.7		360	350	7380
500	2.8		0.25	71A4	384	0.8		320	350	7380
600	2.3		0.18	63B4	362	1.1		390	350	7380
750	1.9		0.18	63B4	435	0.9		390	350	7380
900	1.6		0.18	63B4	487	0.8		390	350	7380
1200	1.2		0.12	63A4	399	0.9		360	350	7380
1500	0.93		0.09	56B4	360	1.1		390	350	7380
1800	0.78		0.09	56B4	404	1.0		390	350	7380
2400	0.58		0.09	56B4	496	0.7		360	350	7380
3000	0.47		0.06	56A4	377	0.8		320	350	7380
4000	0.35		0.06	56A4	355	0.7		250	350	7380
5000	0.28		0.06	56A4	419	0.5		230	350	7380
300	4.7		SW040/090	0.37	71B4	402		1.5	ISW040/090	610
400	3.5	0.37		71B4	523	1.2	610	350		8180
500	2.8	0.37		71B4	611	0.9	560	350		8180
600	2.3	0.37		71B4	757	0.8	610	350		8180
750	1.9	0.25		71A4	598	0.9	560	350		8180
900	1.6	0.25		71A4	667	0.8	505	350		8180
1200	1.2	0.18		63B4	629	1.0	610	350		8180
1500	0.93	0.18		63B4	735	0.8	560	350		8180
1800	0.78	0.12		63A4	547	0.9	505	350		8180
2400	0.58	0.12		63A4	695	0.9	610	350		8180
3000	0.47	0.09		56B4	609	0.9	560	350		8180
4000	0.35	0.09		56B4	548	0.8	460	350		8180
5000	0.28	0.06		56A4	431	1.0	410	350		8180
300	4.7	SW050/105		0.92	80C4	1069	1.0	ISW050/105		1100
400	3.5		0.92	80C4	1382	0.7	1030		490	10320
500	2.8		0.55	80A4	984	1.0	1000		490	10320
600	2.3		0.55	80A4	1181	0.9	1030		490	10320
750	1.9		0.55	80A4	1411	0.8	1100		490	10320
900	1.6		0.37	71B4	1079	1.0	1100		490	10320
1200	1.2		0.37	71B4	1396	0.7	1030		490	10320
1500	0.93		0.25	71A4	1064	1.0	1100		490	10320
1800	0.78		0.25	71A4	1195	0.9	1100		490	10320
2400	0.58		0.18	63B4	1113	0.9	1030		490	10320
3000	0.47		0.12	63A4	884	1.1	1000		490	10320
4000	0.35		0.12	63A4	784	1.0	780		490	10320
5000	0.28		0.12	63A4	928	0.76	710		490	10320



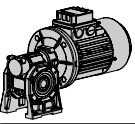
## SW-SW Prestazioni / Performance / Leistungen / Performances / Prestaciones

n1 = 1400		Motoriduttori - Geared motors - Getriebemotoren - Motorréducteurs - Motorreductores					Riduttori - Gear units - Getriebe - Réducteurs - Reductores			
i	n2 1/min		P1 (kW)		M2 (Nm)	f.s.		M2 (Nm)	Fr1 (N)	Fr2 (N)
300	4.7	<b>SW050/110</b>	0.92	<b>80C4</b>	1069	1.2	<b>ISW050/110</b>	1265	490	10320
400	3.5		0.92	<b>80C4</b>	1382	0.9		1185	490	10320
500	2.8		0.55	<b>80A4</b>	984	1.1		1100	490	10320
600	2.3		0.55	<b>80A4</b>	1181	1.0		1185	490	10320
750	1.9		0.55	<b>80A4</b>	1411	0.9		1265	490	10320
900	1.6		0.37	<b>71B4</b>	1079	1.2		1265	490	10320
1200	1.2		0.37	<b>71B4</b>	1396	0.8		1185	490	10320
1500	0.93		0.25	<b>71A4</b>	1064	1.2		1265	490	10320
1800	0.78		0.25	<b>71A4</b>	1195	1.1		1265	490	10320
2400	0.58		0.18	<b>63B4</b>	1113	1.1		1185	490	10320
3000	0.47		0.12	<b>63A4</b>	884	1.2		1100	490	10320
4000	0.35		0.12	<b>63A4</b>	784	1.0		819	490	10320
5000	0.28		0.12	<b>63A4</b>	928	0.80		746	490	10320
300	4.7	<b>SW063/130</b>	1.5	<b>90L4</b>	1789	1.0	<b>ISW063/130</b>	1760	700	13500
400	3.5		1.5	<b>90L4</b>	2279	0.7		1650	700	13500
500	2.8		1.1	<b>90S4</b>	1991	0.8		1550	700	13500
600	2.3		0.75	<b>80B4</b>	1631	1.0		1650	700	13500
750	1.9		0.75	<b>80B4</b>	2005	0.9		1760	700	13500
900	1.6		0.75	<b>80B4</b>	2283	0.8		1760	700	13500
1200	1.2		0.55	<b>80A4</b>	2132	0.8		1650	700	13500
1500	0.93		0.37	<b>71B4</b>	1674	1.1		1760	700	13500
1800	0.78		0.37	<b>71B4</b>	1887	0.9		1760	700	13500
2400	0.58		0.25	<b>71A4</b>	1624	1.0		1650	700	13500
3000	0.47		0.25	<b>71A4</b>	1935	0.8		1550	700	13500
4000	0.35		0.25	<b>71A4</b>	2046	0.6		1220	700	13500
5000	0.28		0.25	<b>71A4</b>	2430	0.5		1100	700	13500
150	9.3	<b>SW063/150</b>	1.84	<b>90LL4</b>	1259	1.9	<b>ISW063/150</b>	2340	700	18000
200	7.0		1.84	<b>90LL4</b>	1616	1.4		2340	700	18000
250	5.6		1.84	<b>90LL4</b>	1966	1.0		2050	700	18000
300	4.7		1.84	<b>90LL4</b>	2281	1.0		2340	700	18000
400	3.5		1.84	<b>90LL4</b>	2708	1.0		2670	700	18000
500	2.8		1.84	<b>90LL4</b>	3167	0.7		2330	700	18000
600	2.3		1.5	<b>90L4</b>	3057	0.9		2670	700	18000
750	1.9		1.1	<b>90S4</b>	2616	0.9		2330	700	18000
900	1.6		0.92	<b>80C4</b>	2717	0.8		2100	700	18000
1200	1.2		0.92	<b>80C4</b>	3288	0.8		2670	700	18000
1800	0.8		0.55	<b>80A4</b>	2638	0.8		2100	700	18000
2400	0.6		0.55	<b>80A4</b>	3182	0.8		2670	700	18000
3000	0.5		0.37	<b>71B4</b>	2535	0.9		2330	700	18000
4000	0.4	0.25	<b>71A4</b>	2026	0.9	1880	700	18000		
5000	0.3	0.25	<b>71A4</b>	2251	0.7	1650	700	18000		



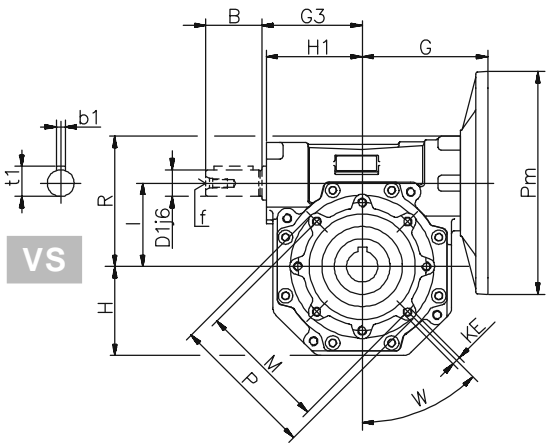
Note / Notes / Aufzeichnung / Notes / Notas

A series of horizontal lines forming a writing area.

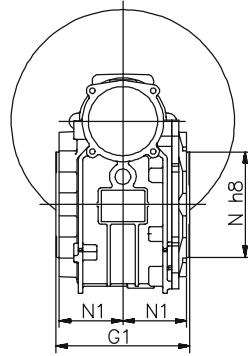
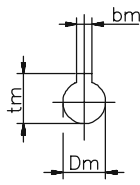


SW...

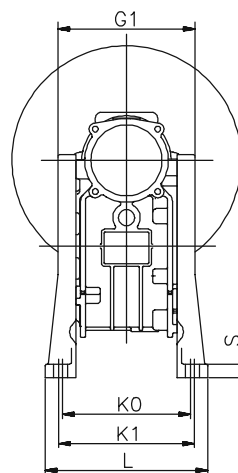
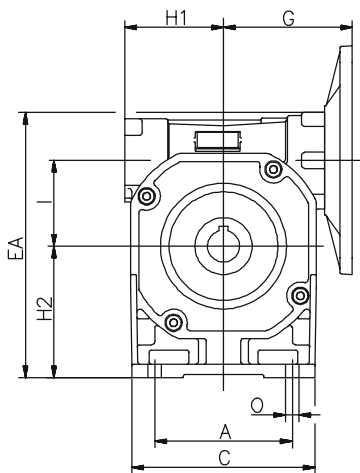
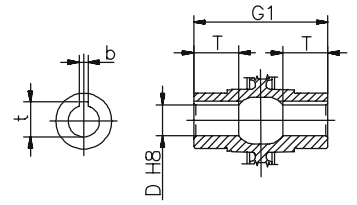
Dimensioni / Dimensions / Abmessungen / Encombremets / Dimensiones



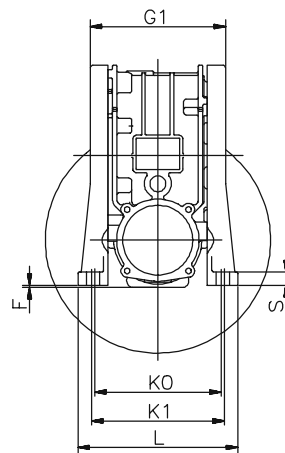
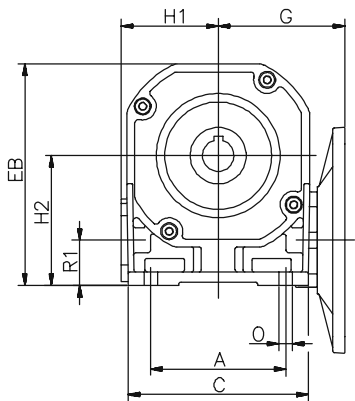
VS



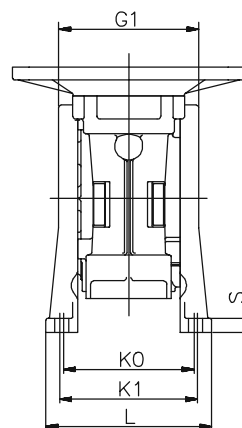
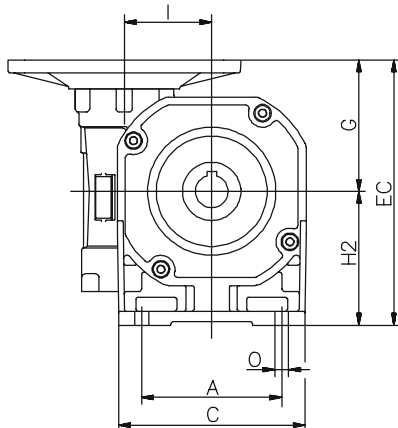
SW...T



SW...PA-PAS

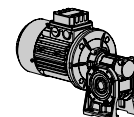


SW...PB-PBS



SW...PV-PVS





Dimensioni / Dimensions / Abmessungen / Encombremets / Dimensiones

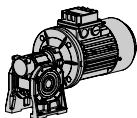
SW...

SW...	030	040	050	063	075	090	105	
...T	G	55	70	80	95	112.5	129.5	160
	G1	63	78	92	112	120	140	155
	G3	45	53	64	75	90	108	135
	H	37.5	42	52	66	80	97	115
	H1	40	50	60	72	86	103	127.5
	I	30	40	50	63	75	90	110
	KE	M6x11 (n°4)	M6x10 (n°4)	M8x10 (n°4)	M8x14 (n°8)	M8x14 (n°8)	M10x18 (n°8)	M10x18 (n°8)
	M	65	75	85	95	115	130	165
	N	55	60	70	80	95	110	130
	N1	29	36.5	43.5	53	57	67	74
	P	75	87	97.6	110	130	148	200
	R	57	70	84	102	117	133	166
	W	90°	45°	45°	45°	45°	45°	45°
	D	14	18 (19)	25 (24)	25 (28)	28 (35)	35 (38)	42
	T	21	26	30	36	40	45	50
	b	5	6	8	8	8 (10)	10	12
	t	16.3	20.8 (21.8)	28.3 (27.3)	28.3 (31.3)	31.3 (38.3)	38.3 (41.3)	45.3
	B	20	23	30	40	50	50	60
	D1	9	11	14	19	24	24	28
	b1	3	4	5	6	8	8	8
t1	10.2	12.5	16	21.5	27	27	27	
f	/	/	M6	M6	M8	M8	M10	
...PA - ...PB - ...PV	A	50	52	63	95	120	140	200
	C	80	90	110	140	160	200	250
	EA	112	142	166	202	232	275	338
	EB	96.5	117	137	170	196	242	293.5
	EC	110	142	162	195	227.5	271.5	332
	F	2	/	2	2	2	/	/
	H2	55	72	82	100	115	142	172
	K0	66	81	98.5	111	115	140	160
	K1	/	/	/	/	/	146	181
	L	80	98	124	138	142	180	208
	O	7	9	9	12	12	13	13
	R1	30	32	32	37	40	52	62
S	7	9	10	10	12	14	18	
...PAS - ...PBS - ...PVS	A	/	70	85	/	/	160	200
	C	/	96	112	/	/	210	250
	EA	/	141	169	/	/	283	336
	EB	/	116	141	/	/	250	291.5
	EC	/	141	165	/	/	279.5	330
	F	/	/	/	/	/	/	/
	H2	/	71	85	/	/	150	170
	K0	/	84	96	/	/	164	160
	K1	/	/	99	/	/	/	181
	L	/	100	116	/	/	195	208
	O	/	7	9	/	/	13	13
	R1	/	31	35	/	/	60	60
S	/	9	10	/	/	14	16	
~Kg	1.2	2.3	3.5	6.2	9	13	21	

-kg Peso senza motore / Weight without motor / Gewicht ohne Motor  
Poids sans moteur / Peso sin motor

(..) Solo su richiesta  
(..) Only on request  
(..) Auf Wunsch  
(..) Seulement sur demande  
(..) Sólo bajo pedido

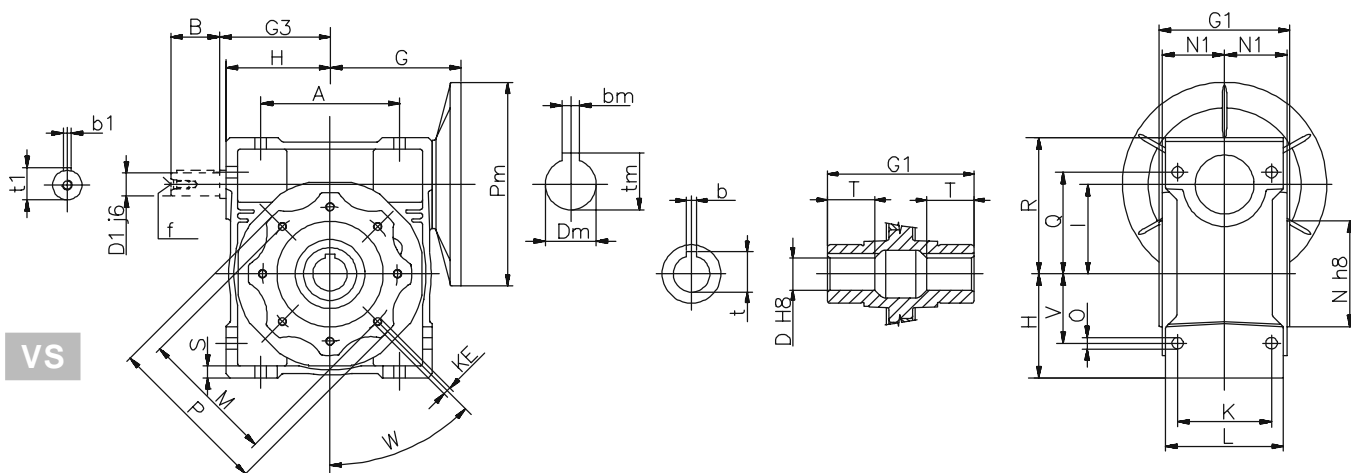
Per le dimensioni relative alla zona attacco motore (Pm, Dm, bm, tm) fare riferimento alla tabella di pag. 42.  
For the dimensions concerning the motor connection area (Pm, Dm, bm, tm) please refer to the table shown at page 42.  
Zu den Abmessungen des Motoranschlußflansches (Pm, Dm, bm, tm) siehe Tabelle auf Seite 42.  
Pour les dimensions concernant la zone de montage du moteur (Pm, Dm, bm, tm) lire SVP le tableau à la page 42.  
Para las magnitudes correspondientes a la zona del motor (Pm, Dm, bm, tm) consulte la tabla de la página 42.



SW...

Dimensioni / Dimensions / Abmessungen / Encombremets / Dimensiones

SW110/150

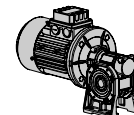


SW	A	B	D	D1	G	G1	G3	H	I	K	L	M	N	N1	O
110	170	60	42	28	160	155	135	127.5	110	115	144	165	130	74	14
130	200	80	45	30	180	170	155	147.5	130	120	155	215	180	81	16
150	240	80	50	35	210	200	175	170	150	145	185	215	180	96	18
SW	P	Q	R	S	T	V	W	b	t	b1	t1	f	KE		
110	200	125	167.5	14.5	50	85	45°	12	45.3	8	31	M10	M10*18 (8)		
130	250	140	187.5	15.5	60	100	45°	14	48.8	8	33	M10	M12*21 (8)		
150	250	180	230	18	72.5	120	45°	14	53.8	10	38	M12	M12*21 (8)		

SW	~Kg
110	35
130	48
150	84

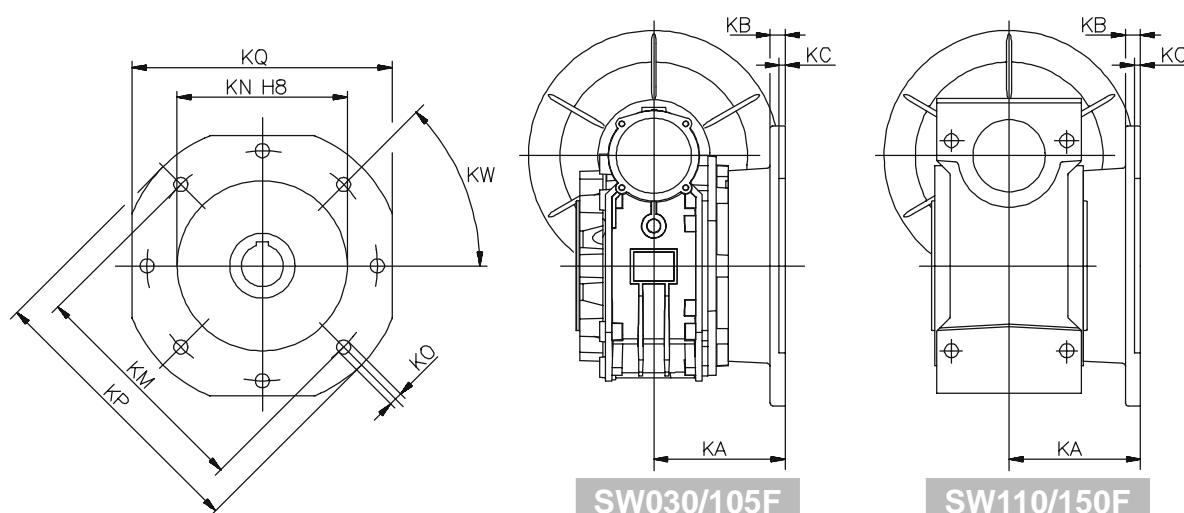
~kg Peso senza motore  
 Weight without motor  
 Gewicht ohne Motor  
 Poids sans moteur  
 Peso sin motor

Per le dimensioni relative alla zona attacco motore (Pm, Dm, bm, tm) fare riferimento alla tabella di pag. 42.  
 For the dimensions concerning the motor connection area (Pm, Dm, bm, tm) please refer to the table shown at page 42.  
 Zu den Abmessungen des Motoranschlußflansches (Pm, Dm, bm, tm) siehe Tabelle auf Seite 42.  
 Pour les dimensions concernant la zone de montage du moteur (Pm, Dm, bm, tm) lire SVP le tableau à la page 42.  
 Para las magnitudes correspondientes a la zona del motor (Pm, Dm, bm, tm) consulte la tabla de la página 42.

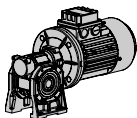


Dimensioni / Dimensions / Abmessungen / Encombremets / Dimensiones

SW.F

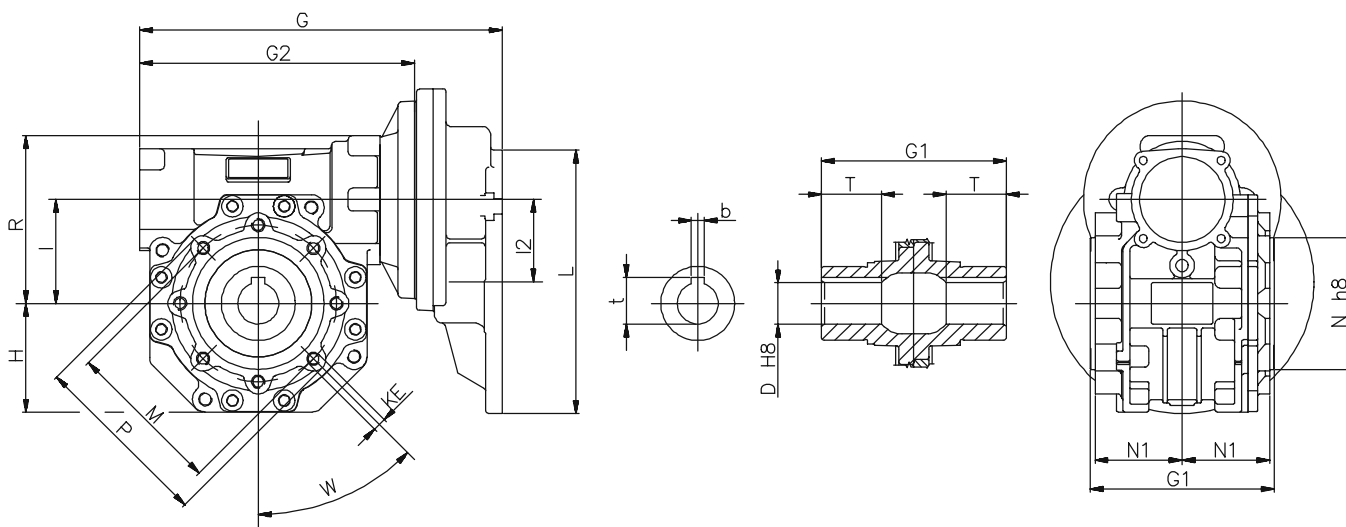


		030	040	050	063	075	090	105	110	130	150
FA	KA	54.5	67	90	82	111	111	131	131	140	155
	KB	6	7	9	10	13	13	15	15	15	15
	KC	4	4	5	6	6	6	6	6	6	6
	KN	50	60	70	115	130	152	170	170	180	180
	KM	68	80 min	90 min	150	165	175	230	230	255	255
	KO	6.5 (n°4)	9 (n°4)	11 (n°4)	11 (n°4)	14 (n°4)	14 (n°4)	14 (n°8)	14 (n°8)	16 (n°8)	16 (n°8)
	KP	80	110	125	180	200	210	280	280	320	320
	KQ	70	95	110	142	170	200	260	260	290	290
KW	45°	45°	45°	45°	45°	45°	45°	45°	45°	22.5°	22.5°
FB	KA	-	97	120	112	90	122	180	180	-	-
	KB	-	7	9	10	13	18	15	15	-	-
	KC	-	4	5	6	6	6	6	6	-	-
	KN	-	60	70	115	110	180	170	170	-	-
	KM	-	80 min	90 min	150	130	215	230	230	-	-
	KO	-	9 (n°4)	11 (n°4)	11 (n°4)	14 (n°4)	14 (n°4)	14 (n°8)	14 (n°8)	-	-
	KP	-	110	125	180	160	250	280	280	-	-
	KQ	-	95	110	142	-	-	260	260	-	-
KW	-	45°	45°	45°	45°	45°	45°	45°	-	-	
FC	KA	-	80	89	98	-	110	-	-	-	-
	KB	-	9	10	10	-	17	-	-	-	-
	KC	-	5	5	5	-	6	-	-	-	-
	KN	-	95	110	130	-	130	-	-	-	-
	KM	-	115	130	165	-	165	-	-	-	-
	KO	-	9.5 (n°4)	9.5 (n°4)	11 (n°4)	-	11 (n°4)	-	-	-	-
	KP	-	140	160	200	-	200	-	-	-	-
	KW	-	45°	45°	45°	-	45°	-	-	-	-
FD	KA	-	58	72	107	-	151	-	-	-	-
	KB	-	12	14.5	10	-	13	-	-	-	-
	KC	-	5	5	5	-	6	-	-	-	-
	KN	-	80	95	130	-	152	-	-	-	-
	KM	-	100	115	165	-	175	-	-	-	-
	KO	-	9 (n°4)	11 (n°4)	11 (n°4)	-	14 (n°4)	-	-	-	-
	KP	-	120	140	200	-	210	-	-	-	-
	KW	-	45°	45°	45°	-	45°	-	-	-	-
FE	KA	-	-	-	80.5	-	-	-	-	-	-
	KB	-	-	-	16.5	-	-	-	-	-	-
	KC	-	-	-	5	-	-	-	-	-	-
	KN	-	-	-	110	-	-	-	-	-	-
	KM	-	-	-	130	-	-	-	-	-	-
	KO	-	-	-	11 (n°4)	-	-	-	-	-	-
	KP	-	-	-	160	-	-	-	-	-	-
KW	-	-	-	45°	-	-	-	-	-	-	



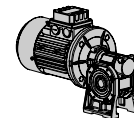
PC + SW Dimensioni / Dimensions / Abmessungen / Encombremets / Dimensiones

PC063/090+SW040/105



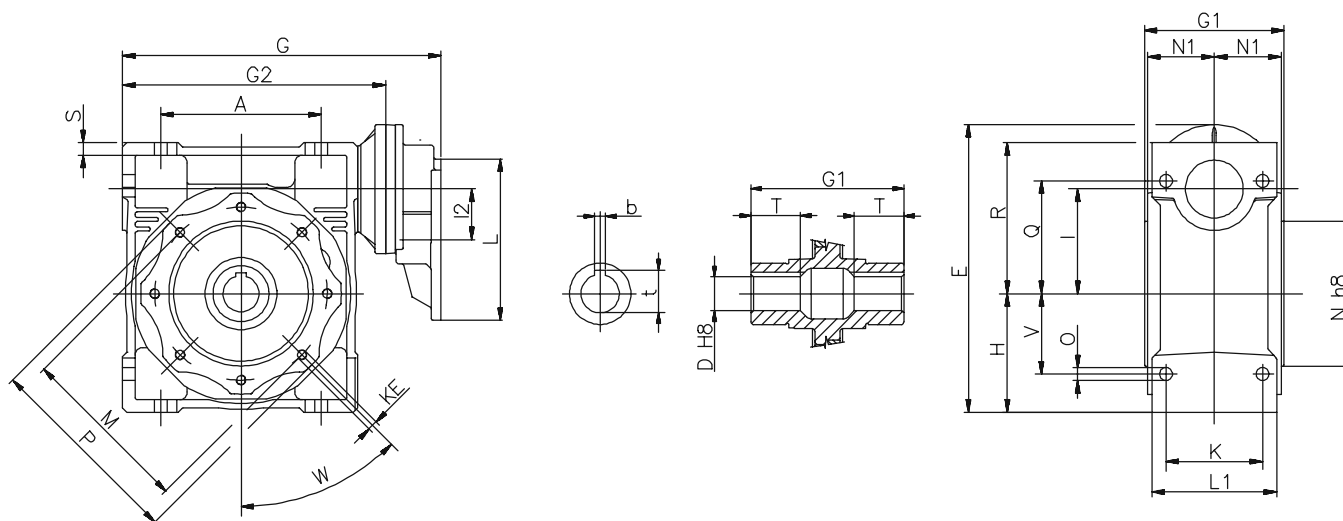
	PC063+SW			PC071+SW				PC080 / PC090+SW		
	040	050	063	050	063	075	090	075	090	105
<b>G</b>	165	185	212	193	220	251.5	285.5	267.5	301.5	356.5
<b>G1</b>	78	92	112	92	112	120	140	120	140	155
<b>G2</b>	120	140	167	140	167	198.5	232.5	198.5	232.5	287.5
<b>H</b>	42	52	66	52	66	80	97	80	97	115
<b>I</b>	40	50	63	50	63	75	90	75	90	110
<b>I2</b>	40	40	40	50	50	50	50	63	63	63
<b>L</b>	140	140	140	160	160	160	160	200	200	200
<b>KE</b>	M6*10(4)	M8*10(4)	M8*14(8)	M8*10(4)	M8*14(8)	M8*14(8)	M10*18(8)	M8*14(8)	M10*18(8)	M10*18(8)
<b>M</b>	75	85	95	85	95	115	130	115	130	165
<b>N</b>	60	70	80	70	80	95	110	95	110	130
<b>N1</b>	36.5	43.5	53	43.5	53	57	67	57	67	74
<b>P</b>	87	97.6	110	97.6	110	130	148	130	148	200
<b>R</b>	70	84	102	84	102	117	133	117	133	166
<b>T</b>	26	30	36	30	36	40	45	40	45	50
<b>W</b>	45°	45°	45°	45°	45°	45°	45°	45°	45°	45°
<b>D</b>	18	25	25	25	25	28	35	28	35	42
<b>b</b>	6	8	8	8	8	8	10	8	10	12
<b>t</b>	20.8	28.3	28.3	28.3	28.3	31.3	38.3	31.3	38.3	45.3
<b>~Kg</b>	3.4	4.6	7.3	5.1	7.8	10.6	14.6	12.4	16.4	24.4

-kg Peso senza motore / Weight without motor / Gewicht ohne Motor / Poids sans moteur / Peso sin motor



Dimensioni / Dimensions / Abmessungen / Encombremets / Dimensiones **PC + SW**

**PC080/090+SW110/130**

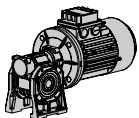


PC080 / PC090+SW														
SW	A	E	G	G1	G2	H	I	I2	L	L1	K	M	N	N1
110	170	317.5	356.5	155	287.5	127.5	110	63	200	144	115	165	130	74
130	200	357.5	396.5	170	327.5	147.5	130	63	200	155	120	215	180	81
SW	O	P	Q	R	S	T	V	W	D	b	t	KE		
110	14	200	125	167.5	14.5	50	85	45°	42	12	45.3	M10*18 (8)		
130	16	250	140	187.5	15.5	60	100	45°	45	14	48.8	M12*21 (8)		

~Kg	110	130
	38.4	51.4

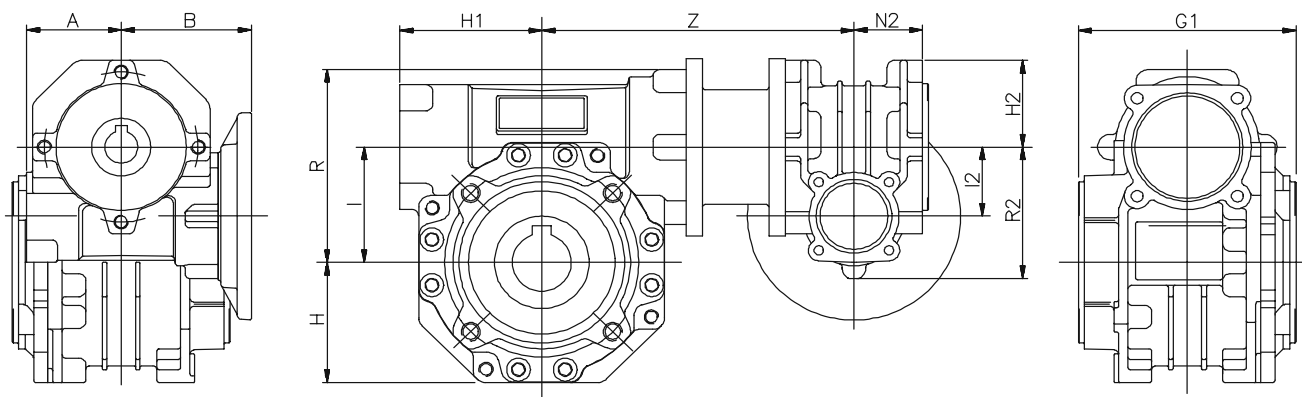
~kg Peso senza motore / Weight without motor / Gewicht ohne Motor / Poids sans moteur / Peso sin motor

- Per le dimensioni relative alla flangia di uscita, fare riferimento al dimensionale SW della grandezza relativa.
- For the dimensions of the output flanges, please consider the drawing of relevant SW size.
- Die Maße der Abtriebsflansche, sind der Maßzeichnung des SW der entsprechenden Größe zu entnehmen.
- Pour les dimensions relatives aux brides de sortie, nous vous prions de vous référer au dessin SW dans la taille désirée.
- Paras las cotas correspondientes a la brida de salida, hacer referencia a las dimensiones SW del tamaño correspondiente.
- Per le dimensioni relative agli alberi cavi in versione opzionale, fare riferimento al dimensionale SW della grandezza relativa.
- For the dimensions of the hollow shafts in option, please consider the drawing of relevant SW size.
- Die Maße der auf Anfrage lieferbaren Hohlwellen sind der Maßzeichnung des SW der entsprechenden Größe zu entnehmen.
- Pour les dimensions relatives aux arbres creux en version optionelle, nous vous prions de vous référer au dessin SW dans la taille désirée.
- Paras las cotas correspondientes a los ejes huecos en la version opcional, hacer referencia a las dimensiones SW del tamaño correspondiente.
- Per le dimensioni relative alla vite bisporgente, fare riferimento al dimensionale SW della grandezza relativa.
- For the dimensions of the double extension worm shafts, please consider the drawing of relevant SW size.
- Die Maße des doppelten Schneckenwellenendes sind der Maßzeichnung des SW der entsprechenden Größe zu entnehmen.
- Pour les dimensions relatives aux vis sans fin avec double sorties, nous vous prions de vous référer au dessin SW dans la taille désirée.
- Paras las cotas correspondientes al tornillo sinfin prolongado, hacer referencia a las dimensiones SW del tamaño correspondiente.

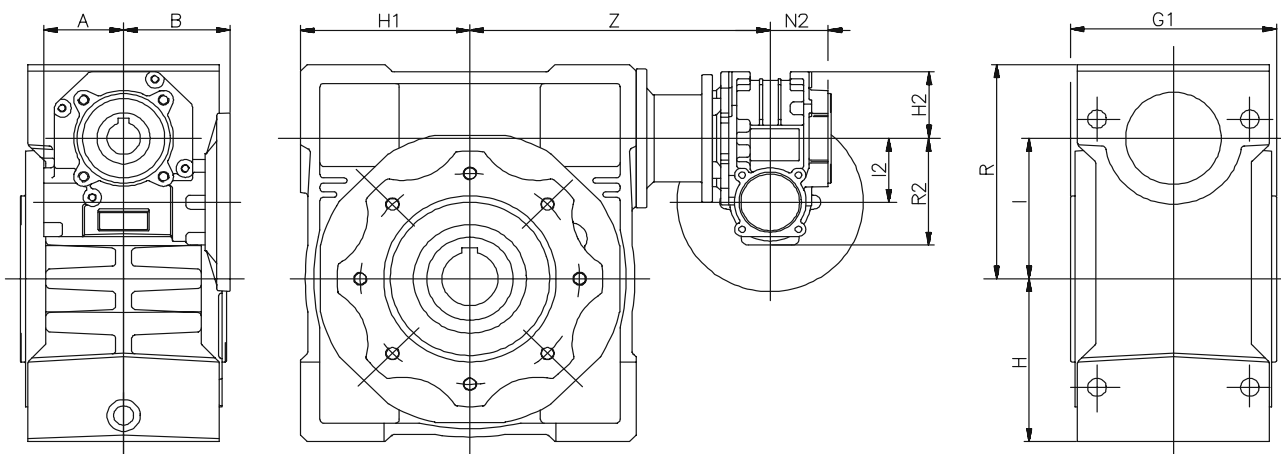


**SW + SW Dimensioni / Dimensions / Abmessungen / Encombremets / Dimensiones**

**SW030/050+SW040/105**

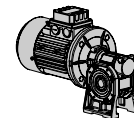


**SW050/063+SW110/150**

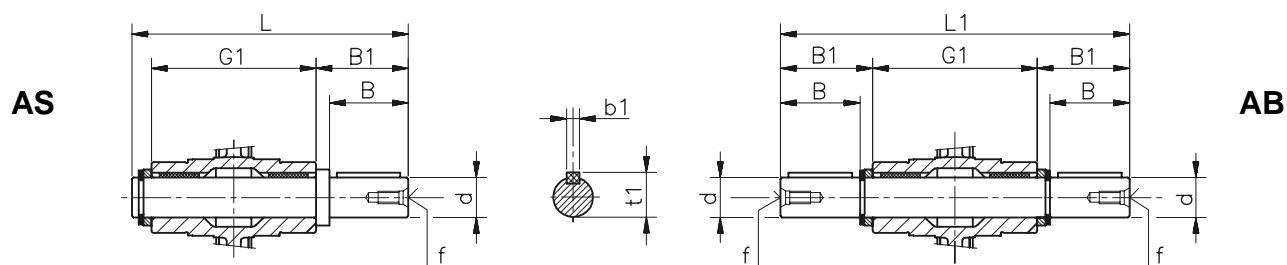


SW + SW									
	030-040	030-050	030-063	040-075	040-090	050-105	050-110	063-130	063-150
<b>A</b>	40	40	40	50	50	60	60	72	72
<b>B</b>	55	55	55	70	70	80	80	95	95
<b>G1</b>	78	92	112	120	140	155	155	170	200
<b>H</b>	42	52	66	80	97	115	127.5	147.5	170
<b>H1</b>	50	60	72	86	103	127.5	127.5	147.5	170
<b>I</b>	40	50	63	75	90	110	110	130	150
<b>R</b>	70	84	102	117	133	166	167.5	187.5	230
<b>H2</b>	37.5	37.5	37.5	42	42	52	52	66	66
<b>I2</b>	30	30	30	40	40	50	50	63	63
<b>N2</b>	29	29	29	36.5	36.5	43.5	43.5	53	53
<b>R2</b>	57	57	57	70	70	84	84	102	102
<b>Z</b>	122	132	145	167.5	184.5	226	226	245	275
<b>~Kg</b>	3.5	4.7	7.4	11.3	15.3	24.5	38.5	54.2	90.2

-kg Peso senza motore / Weight without motor / Gewicht ohne Motor / Poids sans moteur / Peso sin motor

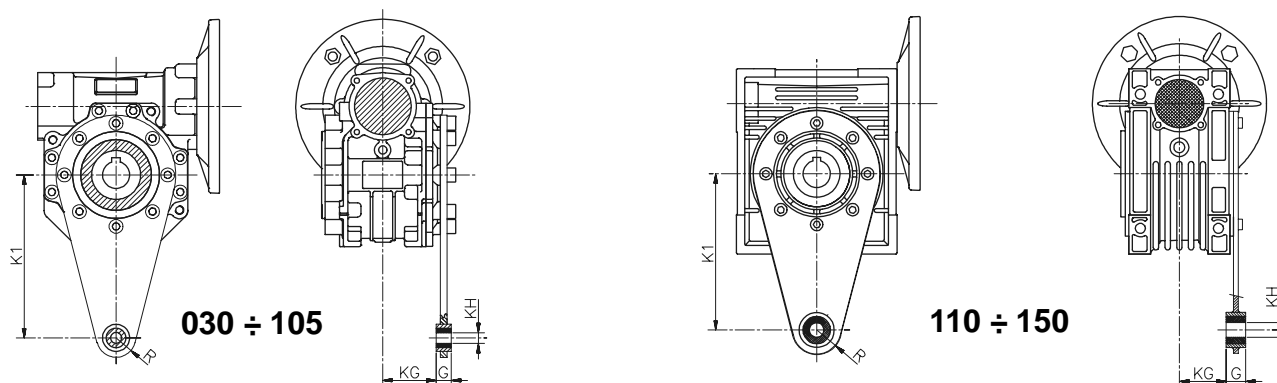


**Alberi lenti / Low speed shafts / Abtriebswellen / Arbres pv / Ejes lentos**



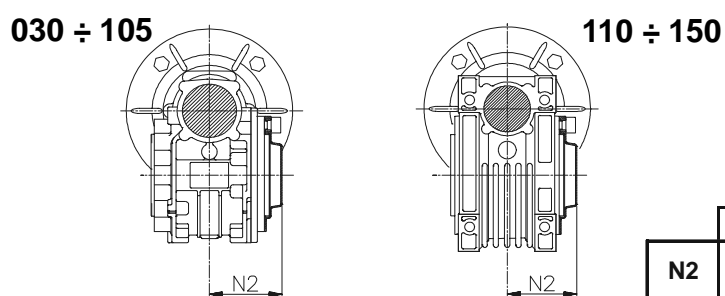
	<b>d</b>	<b>B</b>	<b>B1</b>	<b>G1</b>	<b>L</b>	<b>L1</b>	<b>f</b>	<b>b1</b>	<b>t1</b>
<b>030</b>	14 g6	30	32,5	63	102	128	M6	5	16
<b>040</b>	18 h6	40	43	78	128	164	M6	6	20,5
<b>050</b>	25 h6	50	53,5	92	153	199	M10	8	28
<b>063</b>	25 h6	50	53,5	112	173	219	M10	8	28
<b>075</b>	28 h6	60	63,5	120	192	247	M10	8	31
<b>090</b>	35 h6	80	84,5	140	234	309	M12	10	38
<b>105</b>	42 h6	80	84,5	155	249	324	M16	12	45
<b>110</b>	42 h6	80	84,5	155	249	324	M16	12	45
<b>130</b>	45 h6	80	85	170	265	340	M16	14	48,5
<b>150</b>	50 h6	82	87	200	297	374	M16	14	53,5

**Braccio di reazione / Torque arm / Drehmomentstütze / Bras de réaction / Brazo de reacción**

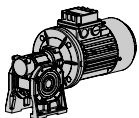


	<b>K1</b>	<b>G</b>	<b>KG</b>	<b>KH</b>	<b>R</b>
<b>030</b>	85	14	24	8	15
<b>040</b>	100	14	31,5	10	18
<b>050</b>	100	14	38,5	10	18
<b>063</b>	150	14	49	10	18
<b>075</b>	200	25	47,5	20	30
<b>090</b>	200	25	57,5	20	30
<b>105</b>	250	30	62	25	35
<b>110</b>	250	30	62	25	35
<b>130</b>	250	30	69	25	35
<b>150</b>	250	30	84	25	35

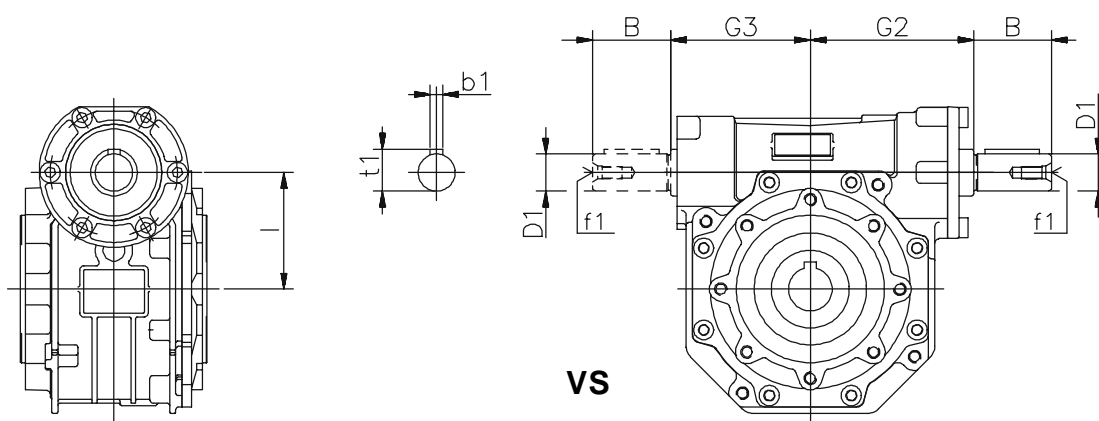
**Cappello / Cover / Deckel / Capuchon / Tapa**



	<b>030</b>	<b>040</b>	<b>050</b>	<b>063</b>	<b>075</b>	<b>090</b>	<b>105</b>	<b>110</b>	<b>130</b>	<b>150</b>
<b>N2</b>	42	50	58	69	74	86	94	94	102	113

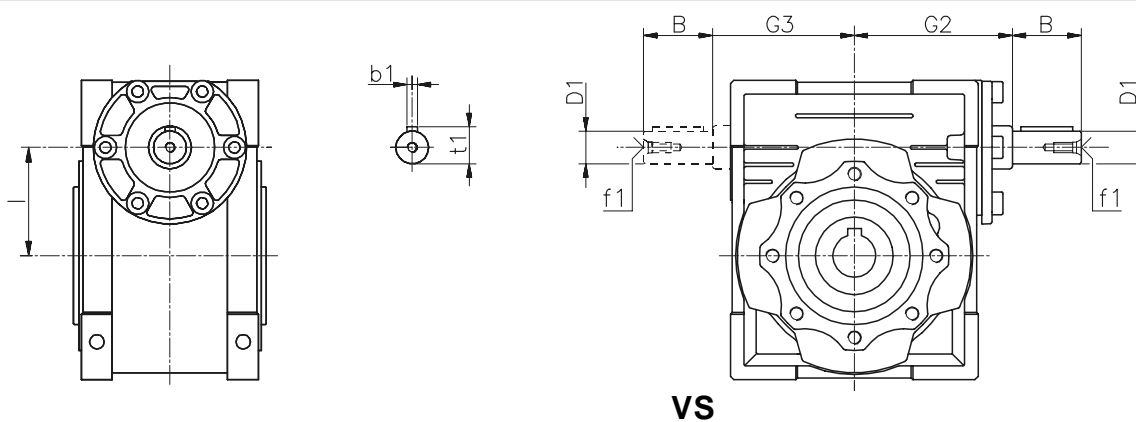


ISW Dimensioni / Dimensions / Abmessungen / Encombremts / Dimensiones



ISW	030	040	050	063	075	090	105
<b>B</b>	20	23	30	40	50	50	60
<b>D1</b>	9 j6	11 j6	14 j6	19 j6	24 j6	24 j6	28 j6
<b>G2</b>	51	60	74	90	105	125	142
<b>G3</b>	45	53	64	75	90	108	135
<b>l</b>	30	40	50	63	75	90	110
<b>b1</b>	3	4	5	6	8	8	8
<b>f1</b>	-	-	M6	M6	M8	M8	M10
<b>t1</b>	10,2	12,5	16	21,5	27	27	31

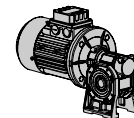
ISW Dimensioni / Dimensions / Abmessungen / Encombremts / Dimensiones



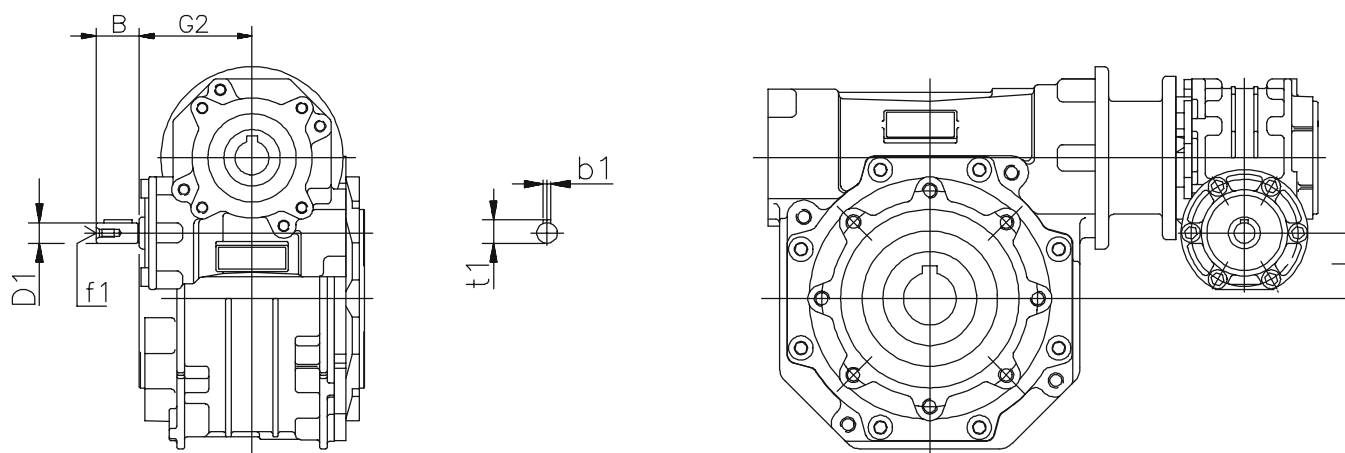
ISW	110	130	150
<b>B</b>	60	80	80
<b>D1</b>	28 j6	30 j6	35 j6
<b>G2</b>	142	162	195
<b>G3</b>	135	155	175
<b>l</b>	110	130	150
<b>b1</b>	8	8	10
<b>f1</b>	M10	M10	M12
<b>t1</b>	31	33	38

Per le dimensioni non contemplate fare riferimento al dimensionale SW della grandezza relativa.  
 For the missing dimensions, please consider the drawing of relevant SW size.  
 Die nicht angegebenen Maße sind der Maßzeichnung des SW der entsprechenden Größe zu entnehmen.  
 Pour les dimensions non spécifiées, nous vous prions de vous référer au dessin SW dans la taille désirée.  
 Para las cotas no contempladas hacer referencia a las dimensiones SW de los tamaños correspondientes.



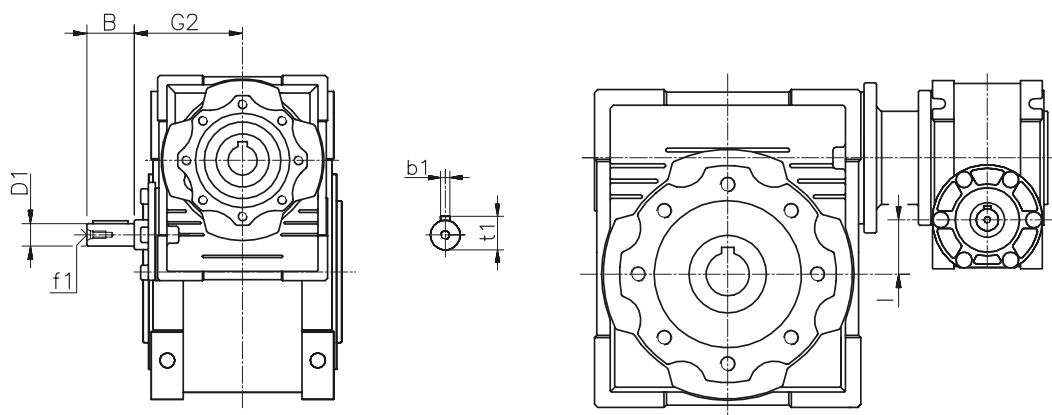


Dimensioni / Dimensions / Abmessungen / Encombremets / Dimensiones ISW-SW

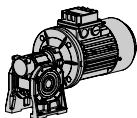


ISW-SW	030-040	030-050	030-063	040-075	040-090	050-105
<b>B</b>	20	20	20	23	23	30
<b>D1</b>	9 j6	9 j6	9 j6	11 j6	11 j6	14 j6
<b>G2</b>	51	51	51	60	60	74
<b>I</b>	10	20	33	35	50	60
<b>b1</b>	3	3	3	4	4	5
<b>f1</b>	-	-	-	-	-	M6
<b>t1</b>	10,2	10,2	10,2	12,5	12,5	16

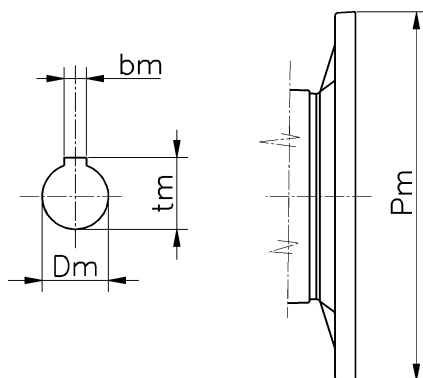
Dimensioni / Dimensions / Abmessungen / Encombremets / Dimensiones ISW-SW



ISW-SW	050-110	063-130	063-150
<b>B</b>	30	40	40
<b>D1</b>	14 j6	19 j6	19 j6
<b>G2</b>	74	90	90
<b>I</b>	60	67	87
<b>b1</b>	5	6	6
<b>f1</b>	M6	M6	M6
<b>t1</b>	16	21,5	21,5



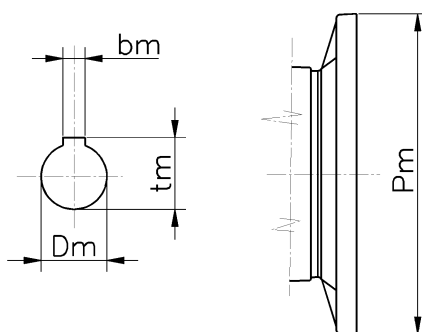
**PAM B5 - Dimensioni / Dimensions / Abmessungen / Encombremets / Dimensiones**



B5	IEC										
	056	063	071	080	090	100	112	132	160	180	200
<b>Pm</b>	120	140	160	200	200	250	250	300	350	350	400
<b>Dm</b>	9	11	14	19	24	28	28	38	42	48	55
<b>bm</b>	3	4	5	6	8	8	8	10	12	14	16
<b>tm</b>	10,4	12,8	16,3	21,8	27,3	31,3	31,3	41,3	45,3	51,8	59,3

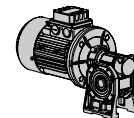
SW (105 ÷ 130) tm= 40,3 (IEC 132)

**PAM B14 - Dimensioni / Dimensions / Abmessungen / Encombremets / Dimensiones**



B14	IEC							
	056	063	071	080	090	100	112	132
<b>Pm</b>	80	90	105	120	140	160	160	200
<b>Dm</b>	9	11	14	19	24	28	28	38
<b>bm</b>	3	4	5	6	8	8	8	10
<b>tm</b>	10,4	12,8	16,3	21,8	27,3	31,3	31,3	41,3

SW (105 ÷ 130) tm= 40,3 (IEC 132)



Motoriduttori e riduttori a vite senza fine con limitatore di coppia.  
Worm gearmotors and reducers with torque limiter.  
Getriebemotoren und Schneckengetriebe mit Drehmomentbegrenzer.  
Motoréducteurs et réducteur à vis sans fin avec limiteur de couple.  
Motorreductores y reductores de sinfín con limitador de par.

SWL

## SWL - Caratteristiche

Il limitatore di coppia con frizione in bagno d'olio viene proposto sulle grandezze 040-050-063-075-090.  
Il dispositivo assicura la protezione del riduttore stesso e degli organi meccanici ad esso collegati da sovraccarichi imprevisti.  
Elimina, quando è necessario, le condizioni di irreversibilità del gruppo vite senza fine allentando opportunamente la ghiera di taratura.

### Caratteristiche

- limitato ingombro aggiuntivo rispetto alla versione priva di limitatore di coppia.
- nessuna variazione sulle dimensioni di fissaggio del riduttore.
- albero cavo in uscita senza variazioni di diametro rispetto alla versione standard.
- coppia di slittamento facilmente regolabile dall'esterno del riduttore tramite ghiera.
- nessuna manutenzione sugli organi soggetti a slittamento.
- inalterate le caratteristiche funzionali rispetto ai corrispondenti gruppi standard.

### Regolazione della coppia

Il gruppo viene tarato all'atto del montaggio a circa l'80% della coppia nominale di catalogo. Trattandosi però di trasmissione funzionante per attrito, diversi sono i fattori che possono influenzare il valore di taratura: temperatura, rodaggio, presenza di vibrazioni, ecc., pertanto si consiglia, all'atto dell'installazione sulla macchina, di tarare il limite di coppia tramite la ghiera in base alle reali esigenze dell'applicazione.

## SWL - Features

The torque limiter, in oil bath, is designed for sizes 040-050-063-075-090.  
This device assures the protection of the transmission from accidental high overloads which could damage the gearbox and the power transmission components.  
If necessary, it prevents reversing conditions of the worm gear unit by opportunely loosening the lock nut.

### Features

- external dimensions are almost the same as the version without torque limiter.
- no difference of the mountings.
- no difference of the hollow output shaft diameter with respect to the standard gearbox.
- the slipping torque can be easily adjusted by means of an external ring nut.
- no maintenance required on slipping components.
- functional features are the same as standard version.

### Torque adjustment

The adjustment is carried out during assembly at about 80% of the nominal torque reported in the catalogue. This torque is transmitted by friction and so many factors could influence the adjustment value, like: temperature, running-in, vibrations, etc., therefore it is advised to adjust the torque limit by means of the lock nut when installing the gearbox on the machine, in accordance to application requirements.

## SWL - Eigenschaften

Der Drehmomentbegrenzer mit im Ölbad laufender Kupplung wird bei den Baugrößen 040,050,063,075,090 empfohlen.  
Dieses Sicherheitselement gewährleistet den Schutz des Getriebes und der mit diesem verbundenen mechanischen Bauteilen vor unvorhergesehenen Überlastungen.  
Er verhindert wenn es notwendig ist den Rückwärtslauf des Schneckengetriebes durch Ausrücken eines Einstellringes.

### Eigenschaften

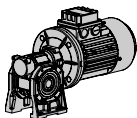
- keine veränderten Abmessungen mit Drehmomentbegrenzer gegenüber der Standardvariante
- keine Veränderung bei den Befestigungsmaßen des Getriebes
- Ausgangshohlwelle ohne Veränderung des Durchmessers gegenüber der Standardausführung
- Drehmoment der Rutschkupplung ist von außen am Getriebe leicht über einen Ring einstellbar.
- Eine Wartung der Rutschkupplung ist nicht erforderlich.
- Unveränderte Funktionalität gegenüber den Standardgetrieben.

### Einstellung des Drehmomentes:

Das Getriebe wird werksseitig auf ca. 80% des im Kataloges angegebenen Nominaldrehmomentes eingestellt. Da es sich um eine Übertragung durch Reibung handelt können verschiedene Faktoren den Einstellwert beeinflussen:

- Temperatur, Einlaufen der Bauteile, Vibrationen usw.

Daher wird empfohlen die Drehmomentbegrenzung mittels Ringes während des Einbaues in die Maschine auf die wirkliche Anforderung hin zu überprüfen und dementsprechend einzustellen.



## SWL - Caracteristiques

Le limiteur de couple à friction à bain d'huile peut être proposé pour les grandeurs 040,050,063,075,090.

Le dispositif assure la protection, du réducteur même et des organes mécaniques montés sur le réducteur, contre des surcharges imprévisibles. Il élimine, quand cela est nécessaire, la condition d'irréversibilité du groupe à vis sans fin, en desserrant de façon appropriée l'écrou de tarage.

### Caracteristiques

- encombrement supplémentaire très réduit par rapport à la version standard.
- Aucune variation sur les dimensions de fixation du réducteur.
- Arbre creux en sortie identique en diamètre à la version standard.
- Couple de friction facilement réglable à l'extérieur du réducteur par l'intermédiaire de l'écrou.
- Aucun entretien sur les organes en friction.
- Aucun changement sur les caractéristiques fonctionnelles par rapport au groupe standard.

### Reglage du couple

Le groupe est réglé en usine sur une valeur égale à 80% à peu près du couple nominal du catalogue. Puisqu'il s'agit d'une transmission fonctionnant par friction divers facteurs peuvent influencer la valeur de tarage: température, rodage, présence de vibrations, ect...

Donc, nous recommandons au moment de l'installation sur la machine, de tarer le limiteur de couple par l'intermédiaire de l'écrou en fonction de l'application.

## SWL - Características

El limitador de par con embrague en baño de aceite se monta en los tamaños 040-050-063-075 y 090.

Este dispositivo asegura la protección del reductor y de la máquina ante sobrecargas imprevistas.

Elimina, cuando se precise, la irreversibilidad del reductor sinfín aflojando convenientemente la tuerca de regulación.

### Características

- reducido aumento de dimensiones respecto a la versión sin limitador de par.
- ninguna variación en las dimensiones de fijación del reductor.
- eje hueco de salida sin variación de diámetro respecto a la versión normal.
- par torsor del limitador fácilmente regulable desde el exterior del reductor mediante tuerca.
- elementos de fricción, sin mantenimiento.
- características de funcionamiento inalteradas respecto a la versión normal.

### Regulación del par

El limitador queda tarado aproximadamente al 80% del par nominal del reductor durante el montaje.

Por tratarse de una transmisión que funciona por rozamiento, los factores que pueden influir sobre el par de regulación son los siguientes: temperatura, rodaje, vibraciones, etc. Por ello se recomienda regular el par del limitador durante el montaje en la máquina en función de las exigencias reales de la aplicación.

## SWL - Dimensoni / Dimensions / Abmessungen / Encombremets / Dimensiones

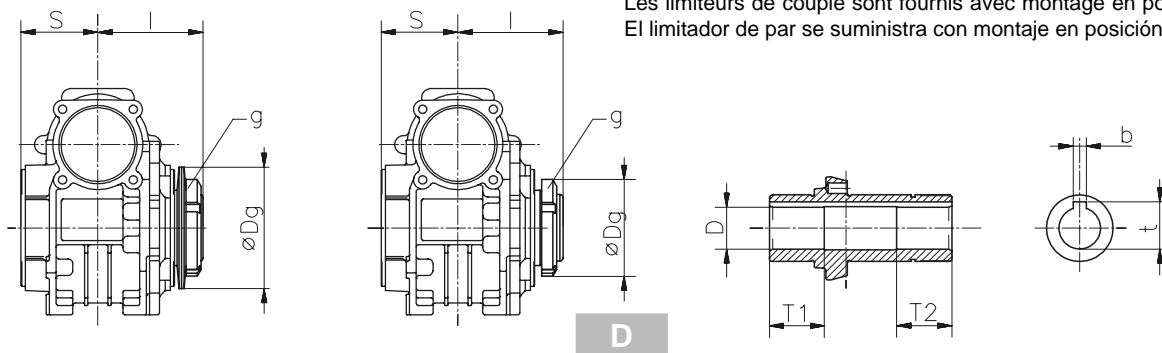
Il limitatore di coppia viene fornito con montaggio in posizione D.

The torque limiter is supplied in D position.

Die werksseitige Einstellung der Rutschkupplung entspricht der Position D.

Les limiteurs de couple sont fournis avec montage en position D.

El limitador de par se suministra con montaje en posición D.



### SWL 040

### SWL 050 ÷ 090

	040	050	063	075	090
<b>I</b>	55	63,5	74	78,5	89,5
<b>S</b>	39	46	56	60	70
<b>Dg</b>	63	56	62	68	80
<b>g</b>	M30x1,5	M40x1,5	M45x1,5	M50x1,5	M60x2
<b>b</b>	6	8	8	8	10
<b>t</b>	20,8	28,3	28,3	31,3	38,3
<b>D</b>	Ø18	Ø25	Ø25	Ø28	Ø35
<b>T1</b>	28	33	37	40	45
<b>T2</b>	28	33	37	40	45