

Manómetro de muelle tubular con contactos eléctricos

Para la industria de procesos, DN 100 y 160

Modelos PGS23.100 y PGS23.160

Hoja técnica WIKA PV 22.02


 otras homologaciones
véase página 8

switchGAUGE

Aplicaciones

- Control y regulación de procesos
- Monitorización de sistemas y conmutación de circuitos eléctricos
- Para medios gaseosos y líquidos, agresivos, de baja viscosidad y no cristalizantes, también en ambientes agresivos
- Industria química, petroquímica, plantas energéticas, minería, on-/offshore, medio ambiente, maquinaria e ingeniería de instalaciones

Características

- Hasta 4 contactos eléctricos por instrumento
- También adecuado con versiones con líquido de relleno para realizar la amortiguación contra elevadas cargas dinámicas y vibraciones
- Instrumentos con contactos inductivos para la utilización en zonas potencialmente explosivas
- Instrumentos con contacto eléctrico para aplicaciones PLC
- Opcionalmente como versión de seguridad S3 conforme a EN 837


Modelo PGS23.100 con contacto eléctrico modelo 831.1

Descripción

El switchGAUGE modelo PGS23.1x0 es óptimo para aplicaciones que requieren la indicación del proceso in situ y la conmutación simultánea de circuitos eléctricos.

Los contactos eléctricos cierran y abren los circuitos eléctricos en función de la posición de la aguja de los instrumentos y permiten un ajuste a lo largo de toda la escala (véase DIN 16085).

El montaje se realiza preferiblemente debajo de la esfera, en algunos casos también en la esfera. La aguja puede moverse a lo largo del trayecto de la escala independientemente del ajuste de la aguja (indicador del valor actual).

El indicador del valor nominal puede ajustarse mediante una llave de ajuste desmontable en la mirilla.

Si los contactos eléctricos disponen de varios contactos, es posible también ajustar solamente un valor nominal.

El instrumento inicia la conmutación si la aguja que indica el valor actual pasa por el valor nominal previamente ajustado.

El manómetro ha sido fabricado según DIN 16085 y cumple con todos los requerimientos de las normas (EN 837-1) y prescripciones acerca de una indicación in situ de la presión de servicio en depósitos a presión.

Los contactos eléctricos disponibles incluyen contactos magnéticos de ruptura brusca, contactos Reed, contactos inductivos y contactos electrónicos. Los contactos inductivos pueden utilizarse en áreas potencialmente explosivas. Para controlar controladores lógicos programables (PLC) se pueden utilizar contactos electrónicos e interruptores Reed.

Datos técnicos

Modelos PGS23.100 y PGS23.160	
Diámetro en mm	<ul style="list-style-type: none"> ■ 100 ■ 160
Clase de exactitud	1,0
Rangos de indicación	0 ... 0,6 bar (0 ... 8,7 psi) a 0 ... 1.600 bar (0 ... 23.206 psi) otras unidades disponibles (p. ej. psi, kPa) así como todas las gamas correspondientes para presión negativa y sobrepresión negativa y positiva
Escala	Escala simple Opción: Escala doble
Carga de presión máxima	
Carga estática	Valor final de escala
Carga dinámica	0,9 x valor final de escala
a corto plazo	1,3 x valor final de escala
Posición de la conexión	<ul style="list-style-type: none"> ■ Radial inferior ■ Dorsal excéntrica, inferior
Conexión a proceso	<ul style="list-style-type: none"> ■ G ½ B ■ G ¼ B ■ G ¾ B ■ ½ NPT ■ M20 x 1,5 ■ otros a consultar
Temperatura admisible ¹⁾	
Medio	+200 °C [+392 °F] en instrumentos sin relleno +100 °C [+212 °F] máx. en instrumentos con relleno
Ambiente	-20 ... +60 °C [-4 ... 140 °F]
Influencia de temperatura	En caso de desviación de la temperatura de referencia en el sistema de medición (+20 °C): máx. ±0,4 %/10 K del valor final de escala correspondiente
Caja	<ul style="list-style-type: none"> ■ Versión S1 según EN 837: con orificio de descarga de aire en la parte posterior de la caja ■ Versión de seguridad S3 según EN 837. Con tabique a prueba de ruptura (Solidfront) y pared posterior deflectora
Relleno de la caja	Sin Opción: Con relleno de la caja
Materiales en contacto con el medio	
Conexión a proceso, elemento sensible	Acero inoxidable 316L, opción: Monel (modelo PGS26)
Materiales sin contacto con el medio	
Caja, mecanismo, aro bayoneta	Acero inoxidable
Esfera	Aluminio, blanco, subdivisión negra
Aguja	Aluminio, negro
Indicador de valor nominal	Aluminio, rojo
Mirilla	Cristal de seguridad laminado
Tipo de protección según IEC/EN 60529	IP65 ²⁾ Opción: IP66
Conexión eléctrica	Caja de conexiones PA 6, negra Según VDE 0110 grupo de aislamiento C/250 V Prensaestopa M20 x 1,5 Alivio de tracción 6 bornes de tornillo + conductor protector para sección de conductor de 2,5 mm ² Dimensiones, véase página 9 otros a consultar

1) Para las zonas potencialmente explosivas sólo se aplican las temperaturas admisibles del tipo de contacto 831 (véase la página 5). Las temperaturas límite tampoco se deben sobrepasarse en el instrumento (ver detalles en el manual de instrucciones). Si es necesario, se deben tomar medidas de refrigeración (por ejemplo, sifón, válvula de instrumentación, junta de diafragma, etc.).

2) Grado de protección IP54 para versión de seguridad y posición de conexión trasera inferior descentrada.

Contactos eléctricos

Contacto magnético de ruptura brusca, modelo 821

- No se requiere ninguna unidad de control ni energía auxiliar
- Conmutación directa hasta 250 V, 1 A
- Máximo 4 contactos eléctricos por instrumento de medición

Contacto inductivo modelo 831

- Adecuado para el uso en áreas potencialmente explosivas con la unidad de control correspondiente (modelo 904.xx)
- Larga vida útil gracias a operación sin contacto
- Efecto minimizado sobre la exactitud de indicación
- Cierre de contacto seguro con alta frecuencia de conmutación
- Resistente a la corrosión
- También disponible en versión de seguridad
- Máximo 3 contactos eléctricos por instrumento de medición

Contacto electrónico modelo 830 E

- Para el control directo de un controlador lógico programable (PLC)
- Versión de 2 hilos (opcional: versión de 3 hilos)
- Larga vida útil gracias a operación sin contacto
- Efecto minimizado sobre la exactitud de indicación

Otros modelos

- Modelo de contacto 821 con circuitos eléctricos separados
- Modelo de contacto 821 como conmutadores (abren y cierran simultáneamente cuando se alcanza el valor nominal)
- Contacto modelo 821 con monitorización de roturas de cable (resistencia en paralelo de 47 k Ω y 100 k Ω)
- Materiales de contacto para contacto modelo 821, aleación de platino e iridio y aleación de oro-plata
- Contactos fijos, sin cierre de ajuste de los contactos
- Cierre de ajuste de los contactos precintado
- Contactos con llave de ajuste fija
- Conector (en lugar de caja de conexiones)

- Cierre de contacto seguro con alta frecuencia de conmutación
- Resistente a la corrosión
- Máximo 3 contactos eléctricos por instrumento de medición

Conmutador modelo 851

- No se requiere ninguna unidad de control ni energía auxiliar
- Conmutación directa hasta 250 V, 1 A
- Para el control directo de un controlador lógico programable (PLC)
- Sin desgaste porque funciona sin contacto
- DN 100: Máximo dos conmutadores por instrumento de medición
DN 160: Máximo un conmutador por instrumento de medición (tensiones de conmutación CA < 50 V y CC < 75 V, contacto de conmutación no ajustable desde fuera)

Función de conmutación

La función de conmutación del contacto está indicada por el número 1, 2 ó 3.

Modelo 8xx.1:	Cierre de circuito (con movimiento de aguja en sentido de las agujas del reloj)
Modelo 8xx.2:	Apertura de circuito (con movimiento de aguja en sentido de las agujas del reloj)
Modelos 821.3 y 851.3	Conmutador; se abre y se cierra un circuito eléctrico simultáneamente

Para más información sobre contactos eléctricos, véase hoja técnica AC 08.01

Datos técnicos para instrumentos con contacto magnético de ruptura brusca modelo 821

Span de medición	Diámetro nominal	N° máx. de contactos	Rango de corriente de medición I	Modelo de contacto 1)
≤ 1,0 bar	100, 160	1	0,02 ... 0,3 A	L
> 1,0 bar	100, 160	1	0,02 ... 0,6 A	S
≤ 1,6 bar	100, 160	2	0,02 ... 0,3 A	L
> 1,6 bar	100, 160	2	0,02 ... 0,6 A	S
≤ 4,0 bar	100	3 o 4	0,02 ... 0,3 A	L
> 4,0 bar	100	3 o 4	0,02 ... 0,6 A	S
≤ 2,5 bar	160	3 o 4	0,02 ... 0,3 A	L
> 2,5 bar	160	3 o 4	0,02 ... 0,6 A	S

1) Versión de la espiral de contacto: modelo "L" = ligero, modelo "S" = pesado

El rango de ajuste recomendado para los contactos es de 25 ... 75 % de la escala (0... 100 % a petición).
Material de contacto (estándar): plata-níquel, dorado

Configuración de los contactos

La distancia mínima recomendada entre dos contactos es el 20 % del rango de medición.
La histéresis de conmutación es de 2 ... 5 % (típica)

Características	Instrumentos sin relleno		Instrumentos con relleno	
	Carga resistiva		Carga resistiva	
	Modelo de contacto "S"	Modelo de contacto "L"	Modelo de contacto "S"	Modelo de contacto "L"
Tensión de servicio nominal U_{eff}	≤ 250 V		≤ 250 V	
Corriente de servicio nominal				
Corriente de conexión	≤ 1,0 A	≤ 0,5 A	≤ 1,0 A	≤ 0,5 A
Corriente de desconexión	≤ 1,0 A	≤ 0,5 A	≤ 1,0 A	≤ 0,5 A
Corriente constante	≤ 0,6 A	≤ 0,3 A	≤ 0,6 A	≤ 0,3 A
Potencia de ruptura	≤ 30 W / ≤ 50 VA		≤ 20 W / ≤ 20 VA	

Valores recomendados para la conmutación con carga resistiva y carga inductiva

Tensión de servicio	Instrumentos sin relleno			Instrumentos con relleno		
	Carga resistiva		Carga inductiva	Carga resistiva		Carga inductiva
	Corriente continua	Corriente alterna	$\cos \varphi > 0,7$	Corriente continua	Corriente alterna	$\cos \varphi > 0,7$
DC 220 V / AC 230 V	100 mA	120 mA	65 mA	65 mA	90 mA	40 mA
DC 110 V / AC 110 V	200 mA	240 mA	130 mA	130 mA	180 mA	85 mA
DC 48 V / AC 48 V	300 mA	450 mA	200 mA	190 mA	330 mA	130 mA
DC 24 V / AC 24 V	400 mA	600 mA	250 mA	250 mA	450 mA	150 mA

Datos técnicos para instrumentos con contacto inductivo modelo 831

Span de medición	Diámetro nominal	Versión de caja	Nº máx. de contactos
0,6 bar	100, 160	S1	1
0,6 bar	160	S3	1
1,0 bar	100, 160	S1	2
1,0 bar	100	S3	1
1,0 bar	160	S3	2
≥ 1,6 bar	100, 160	S1, S3	3

Leyenda:

S1 = Versión estándar, con abertura de descarga (según EN 837)

S3 = versión de seguridad, frente sólido (según 837)

El rango de ajuste recomendado para los contactos es de 10 ... 90 % de la escala (0... 100 % a petición).

Ajuste de los contactos a un valor nominal idéntico

Se pueden ajustar hasta 2 contactos a un valor nominal idéntico. Esto no es posible para una versión con 3 contactos. El contacto izquierdo (1) o derecho (3) no debe coincidir con el valor nominal de los otros dos contactos. La desviación necesaria es de aprox. 30° a la derecha o a la izquierda.

Versiones disponibles de contacto

- 831-N
- 831-SN, versión de seguridad ¹⁾
- 831-S1N, versión de seguridad ¹⁾, señal invertida

¹⁾ el dispositivo sólo debe ser operado en combinación con un amplificador de separación adecuado (modelo 904.3x).

Rangos de temperatura admisibles

T6	T5 ... T1	T135 °C
-20 ... +60 °C	-20 ... +70 °C	-20 ... +70 °C

Para más información sobre las áreas potencialmente explosivas, consulte el manual de instrucciones.

Amplificadores de conmutación de aislamiento y unidades de control correspondientes

Modelo	Versión	Versión Ex
904.28 KFA6 - SR2 - Ex1.W	1 contacto	sí
904.29 KFA6 - SR2 - Ex2.W	2 contactos	sí
904.30 KHA6 - SH - Ex1	1 contacto	sí - versión segura
904.33 KFD2 - SH - Ex1	1 contacto	sí - versión segura
904.25 MSR 010-I	1 contacto	no
904.26 MSR 020-I	2 contactos	no
904.27 MSR 011-I	Control de dos posiciones	no

Datos técnicos para instrumentos con contacto electrónico modelo 830-E

Span de medición	Diámetro nominal	Versión de caja	Nº máx. de contactos
0,6 bar	100, 160	S1	1
0,6 bar	160	S3	1
1,0 bar	100, 160	S1	2
1,0 bar	100	S3	1
1,0 bar	160	S3	2
≥ 1,6 bar	100, 160	S1, S3	2

Legenda:

S1 = Versión estándar, con abertura de descarga (según EN 837)

S3 = versión de seguridad, frente sólido (según 837)

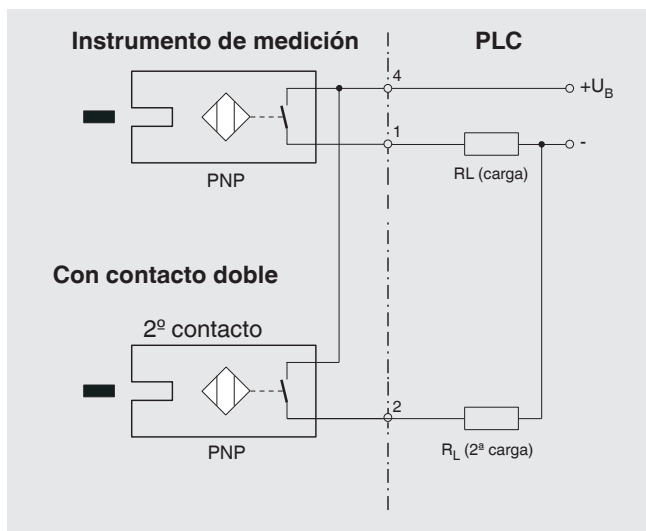
El rango de ajuste recomendado para los contactos es de 10 90 % de la escala (0... 100 % a petición).

Ajuste de los contactos a un valor nominal idéntico

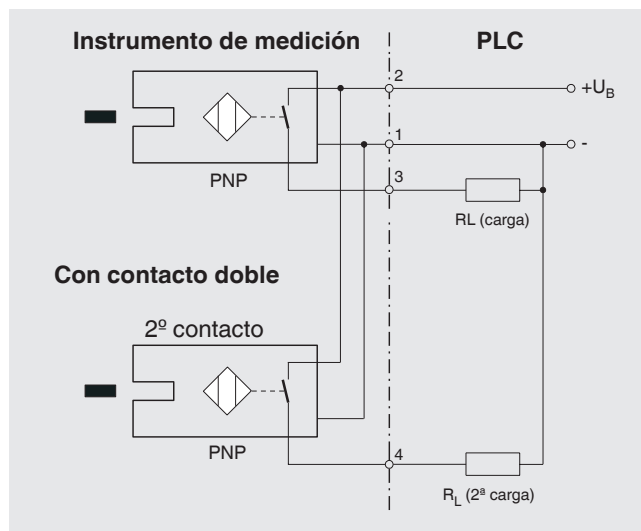
Se pueden ajustar hasta 2 contactos a un valor nominal idéntico. Esto no es posible para una versión con 3 contactos. El contacto izquierdo (1) o derecho (3) no debe coincidir con el valor nominal de los otros dos contactos. La desviación necesaria es de aprox. 30° a la derecha o a la izquierda.

Características	
Contactos	Contacto normalmente abierto - cerrado
Tipo de salida	Transistor PNP
Tensión de servicio	DC 10 ... 30 V
Ondulación residual	máx. 10 %
Corriente en vacío	≤ 10 mA
Corriente de conmutación	≤ 100 mA
Corriente residual	≤ 100 μA
Caída de tensión (con I _{máx.})	≤ 0,7 V
Protección contra inversión de polaridad	condiciona U _B (nunca conectar las salidas 3 o 4 directamente al polo negativo)
Antiinducción	1 kV, 0,1 ms, 1 kΩ
Frecuencia de oscilación	aprox. 1.000 kHz
Compatibilidad electromagnética	según EN 60947-5-2

Versión de 2 hilos (estándar)



Versión de 3 hilos



Datos técnicos para instrumentos con contacto Reed modelo 851

Span de medición	Diámetro nominal	Versión de caja	Nº máx. de contactos
≥ 1,0 bar	100, 160	S1, S3 ¹⁾	1
≥ 1,6 bar	100, 160	S1, S3 ¹⁾	2

1) Versión de caja S3 con DN 100

Leyenda:

S1 = Versión estándar, con abertura de descarga (según EN 837)

S3 = versión de seguridad, frente sólido (según 837)










Potencia de ruptura P_{max} 60 W / 60 VA

Corriente de conmutación 1 A

Características	
Contactos	inversor
Tipo de contacto	biestable
Tensión de conmutación máx.	AC/DC 250 V
Tensión de conmutación min.	no aplicable
Corriente de conmutación	AC/DC 1 A
Min. corriente de conmutación	no aplicable
Corriente de transporte	AC/DC 2 A
cos φ	1
Potencia de ruptura	60 W/ VA
Resistencia de contacto (estática)	100 mΩ
Resistencia al aislamiento	10 ⁹ Ω
Tensión disruptiva	DC 1.000 V
Tiempo de conmutación incl. rebote	4,5 ms
Material de los contactos	Rodio
Histéresis de conmutación	3 ... 5 %

- Los valores límite aquí indicados no deben excederse.
- El ajuste de dos contactos aplicados no puede realizarse a valores idénticos. Se requiere una distancia mínima de 15 ... 30 °C en función de la función de conmutación.
- El rango de ajuste para los contactos es de 10 90 % de la escala.
- El ajuste de la función de conmutación puede configurarse desde fábrica de modo que el contacto Reed se active exactamente en el punto de conmutación deseado. Para eso es necesario indicar la dirección de conmutación (descendiente o ascendiente) en el pedido.

Homologaciones

Logo	Descripción	País
 	Declaración de conformidad UE <ul style="list-style-type: none"> ■ Directiva CEM ■ Directiva de equipos a presión ■ Directiva de baja tensión ■ Directiva RoHS ■ Directiva ATEX (opción) ¹⁾ Zonas potencialmente explosivas - Ex ia Gas [II 2G Ex ia IIC T6/T5/T4 Gb] Polvo [II 2D Ex ia IIIB T135°C Db]	Unión Europea
 	IECEx (opcional) ¹⁾ Zonas potencialmente explosivas - Ex ia Gas [Ex ia IIC T6/T5/T4 Gb] Polvo [Ex ia IIIB T135°C Db]	Internacional
 	EAC (opción) <ul style="list-style-type: none"> ■ Directiva CEM ■ Directiva de equipos a presión ■ Directiva de baja tensión ■ Zonas potencialmente explosivas ¹⁾ 	Comunidad Económica Euroasiática
	GOST (opción) Metrología, técnica de medición	Rusia
	KazInMetr (opción) Metrología, técnica de medición	Kazajistán
-	MTSCHS (opción) Autorización para la puesta en servicio	Kazajistán
	BelGIM (opción) Metrología, técnica de medición	Bielorrusia
-	CRN Seguridad (p. ej. seguridad eléctrica, sobrepresión, etc.)	Canadá

1) solo para instrumentos con contacto inductivo modelo 831

Certificados (opcional)

- 2.2 -Certificado de prueba conforme a EN 10204
(p. ej. fabricación conforme al estado actual de la técnica, precisión de indicación)
- 3.1-Certificado de inspección conforme a EN 10204
(p. ej. precisión de indicación)

Para homologaciones y certificaciones, véase el sitio web

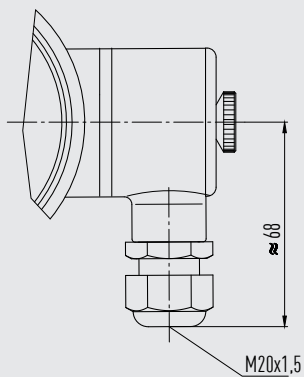
Accesorios

- Borde frontal, acero inoxidable pulido
- Borde dorsal, acero inoxidable
- Juntas (modelo 910.17, véase hoja técnica AC 09.08)
- Válvulas (modelos IV20/IV21, véase hoja técnica AC 09.19, y modelos IV10/IV11, véase hoja técnica AC 09.22)
- Sifones (modelo 910.15, véase hoja técnica AC 09.06)
- Dispositivo de protección contra sobrepresión (modelo 910.13, véase hoja técnica AC 09.04)
- Elemento refrigerante (modelo 910.32, véase hoja técnica AC 09.21)
- Separador

Dimensiones en mm

Caja de conexiones

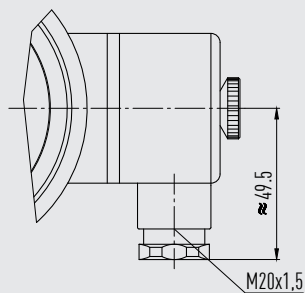
Modelos de contacto: 821 y 851



1406234.01

Utilizar únicamente cables de diámetro 5 ... 10 mm

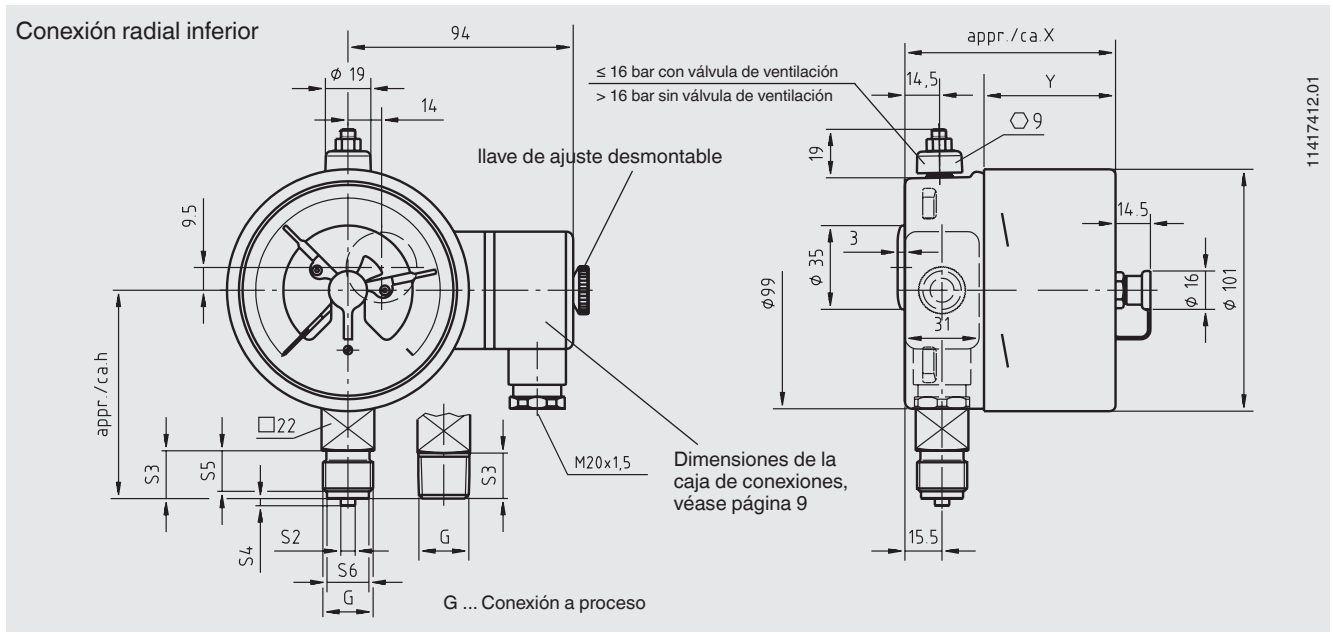
Modelos de contacto: 831 y 830 E



14336089.01

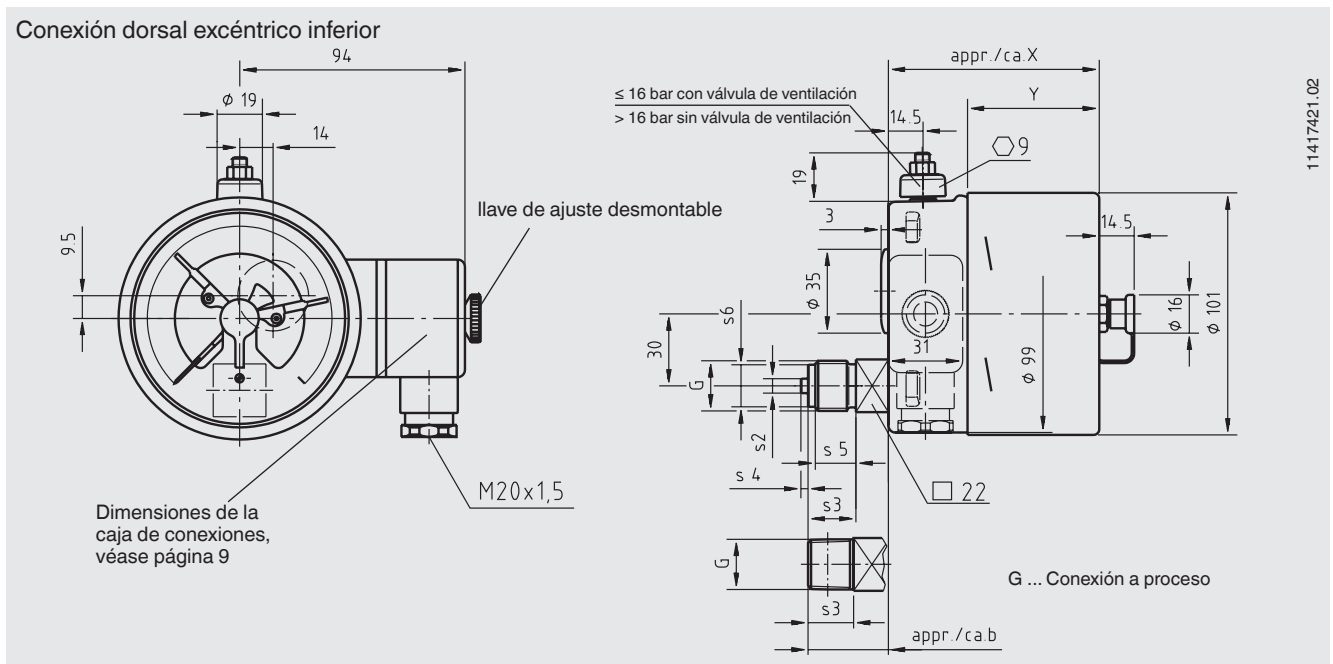
Utilizar únicamente cables de diámetro 7 ... 13 mm

switchGAUGE modelo PGS23.100 con contacto eléctrico modelo 821, 831 o 830 E



Tipo de contacto	Dimensiones en mm	
	X	Y
Contacto simple o doble	88	55
Contacto doble (conmutador)	113	80
Contacto triple	96	63
Contacto cuádruple	113	80

Conexión a proceso	Dimensiones en mm					
	h ±1	S2	S3	S4	S5	S6
G ½ B	87	6	20	3	17	17,5
G ¼ B	80	5	13	2	11	9,5
G ⅜ B	83	5,5	16	3	13	13
½ NPT	86	-	19	-	-	-

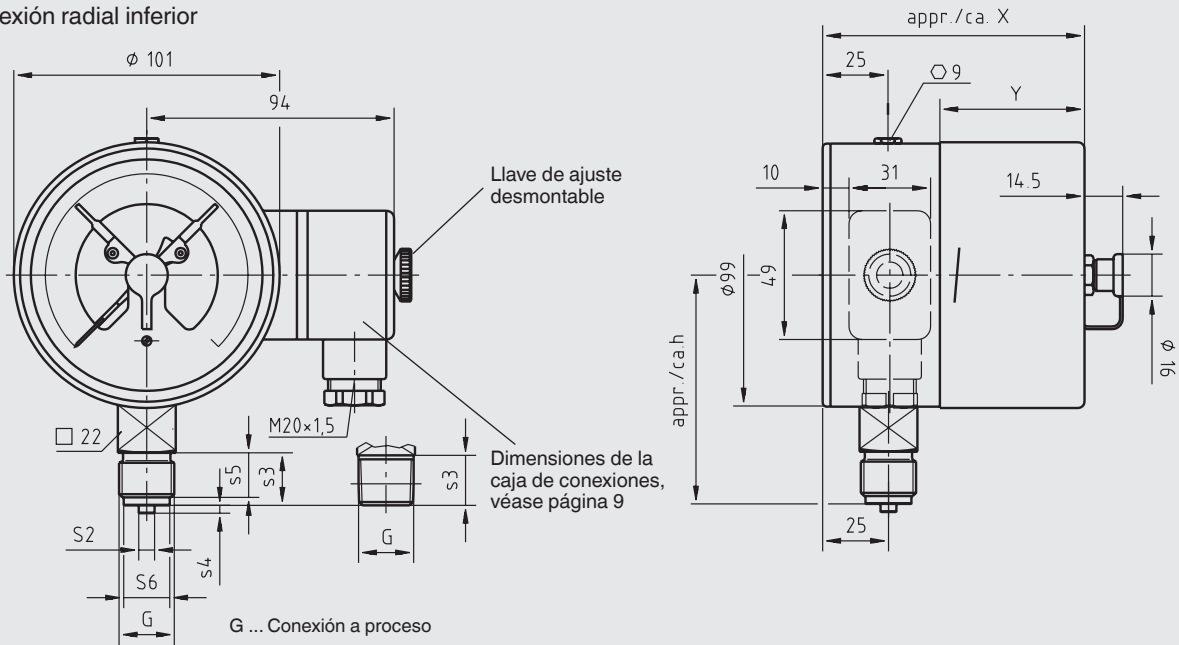


Tipo de contacto	Dimensiones en mm	
	X	Y
Contacto simple o doble	88	55
Contacto doble (conmutador)	113	80
Contacto triple	96	63
Contacto cuádruple	113	80

Conexión a proceso	Dimensiones en mm					
	b	S2	S3	S4	S5	S6
G ½ B	33,5	6	20	3	17	17,5
G ¼ B	26,5	5	13	2	11	9,5
G ⅜ B	29,5	5,5	16	3	14	13
½ NPT	32,5	-	19	-	-	-

switchGAUGE modelo PGS23.100 (versión de seguridad) con contacto eléctrico modelo 821, 831 o 830 E

Conexión radial inferior

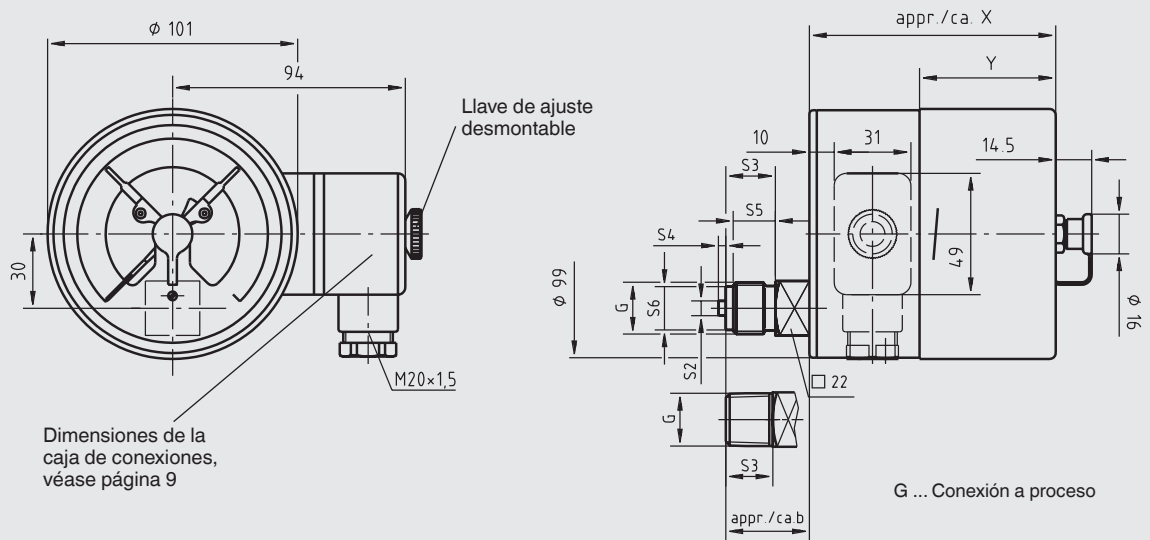


11417005.01

Tipo de contacto	Dimensiones en mm	
	X	Y
Contacto simple o doble	97	55
Contacto doble (conmutador)	122	80
Contacto triple	105	63
Contacto cuádruple	122	80

Conexión a proceso	Dimensiones en mm					
	h ±1	S2	S3	S4	S5	S6
G ½ B	87	6	20	3	17	17,5
G ¼ B	80	5	13	2	11	9,5
G ⅜ B	83	5,5	16	3	14	13
½ NPT	86	-	19	-	-	-

Conexión dorsal excéntrica inferior



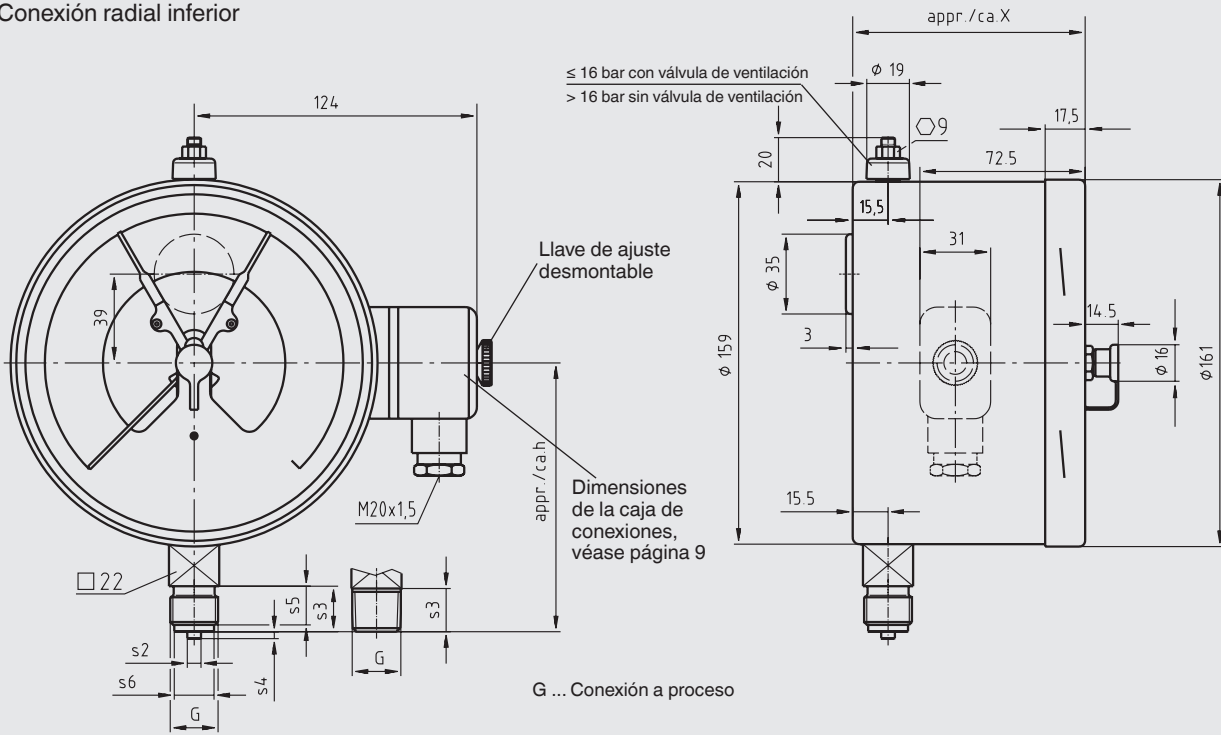
11417013.02

Tipo de contacto	Dimensiones en mm	
	X	Y
Contacto simple o doble	97	55
Contacto doble (conmutador)	122	80
Contacto triple	105	63

Conexión a proceso	Dimensiones en mm					
	b	S2	S3	S4	S5	S6
G ½ B	33,5	6	20	3	17	17,5
G ¼ B	26,5	5	13	2	11	9,5
G ⅜ B	29,5	5,5	16	3	14	13
½ NPT	32,5	-	19	-	-	-

switchGAUGE modelo PGS23.160 con contacto eléctrico modelo 821, 831 o 830 E

Conexión radial inferior



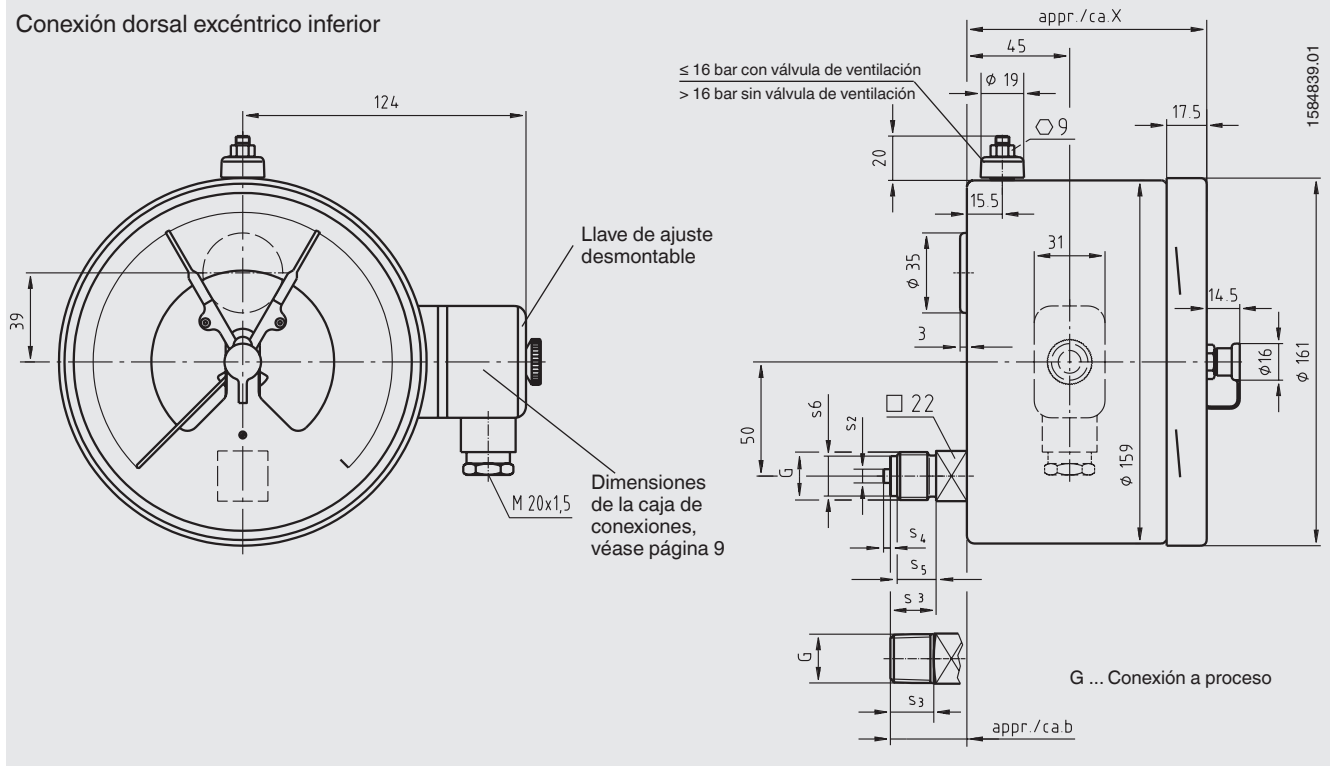
1543369.01

Tipo de contacto	Dimensiones en mm
	X
Contacto sencillo, doble o triple	102 ¹⁾
Contacto doble (conmutador), contacto cuádruple	116 ¹⁾

Conexión a proceso	Dimensiones en mm					
	h ±1	S2	S3	S4	S5	S6
G ½ B	118	6	20	3	17	17,5
G ¼ B	111	5	13	2	11	9,5
G ⅜ B	114	5,5	16	3	14	13
½ NPT	117	-	19	-	-	-

1) En rangos de presión ≥ 0 ... 100 bar la medida aumenta 14 mm

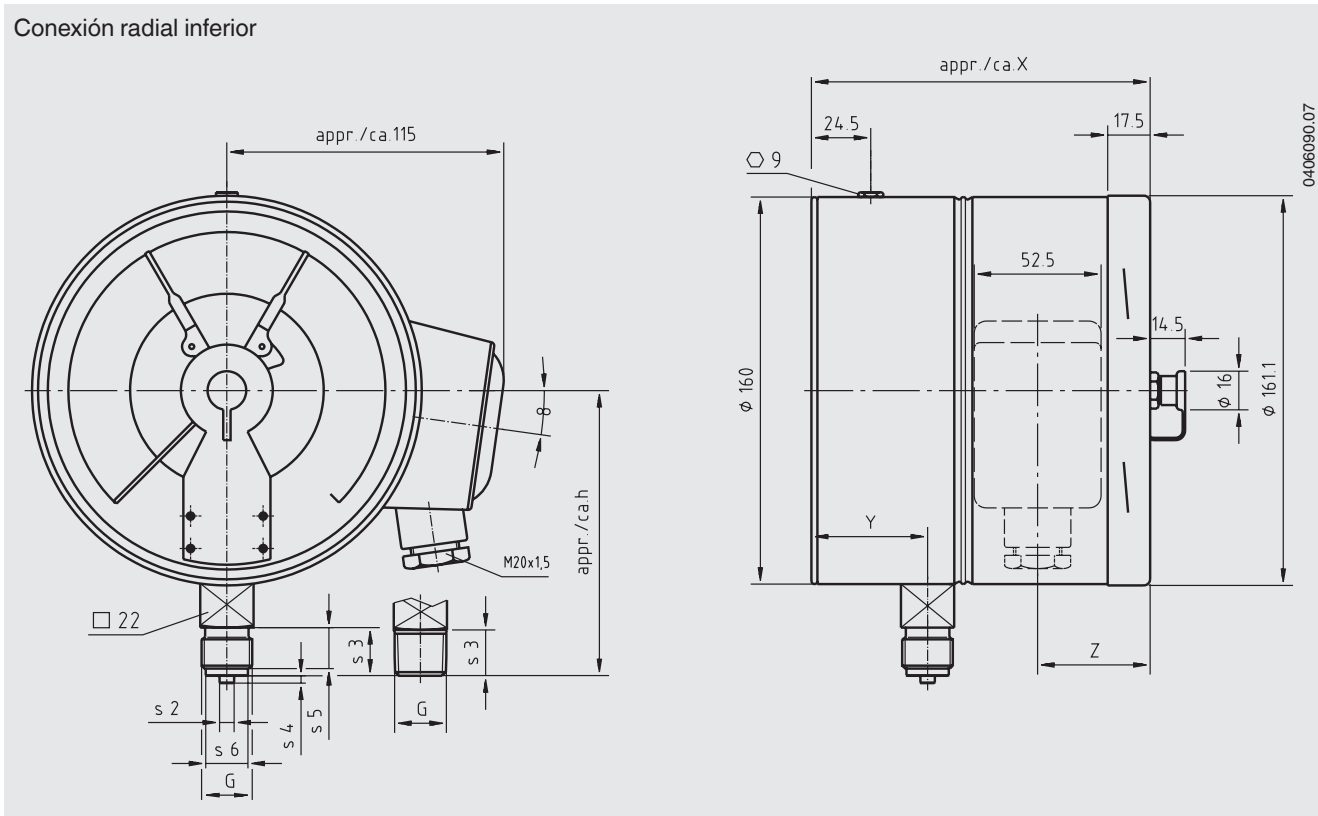
Conexión dorsal excéntrica inferior



Tipo de contacto	Dimensiones en mm
	X
Contacto sencillo, doble o triple	105
Contacto doble (conmutador), contacto cuádruple	119

Conexión a proceso	Dimensiones en mm					
	b	S2	S3	S4	S5	S6
G ½ B	33,5	6	20	3	17	17,5
G ¼ B	26,5	5	13	2	11	9,5
G ¾ B	29,5	5,5	16	3	14	13
½ NPT	32,5	-	19	-	-	-

Conexión radial inferior

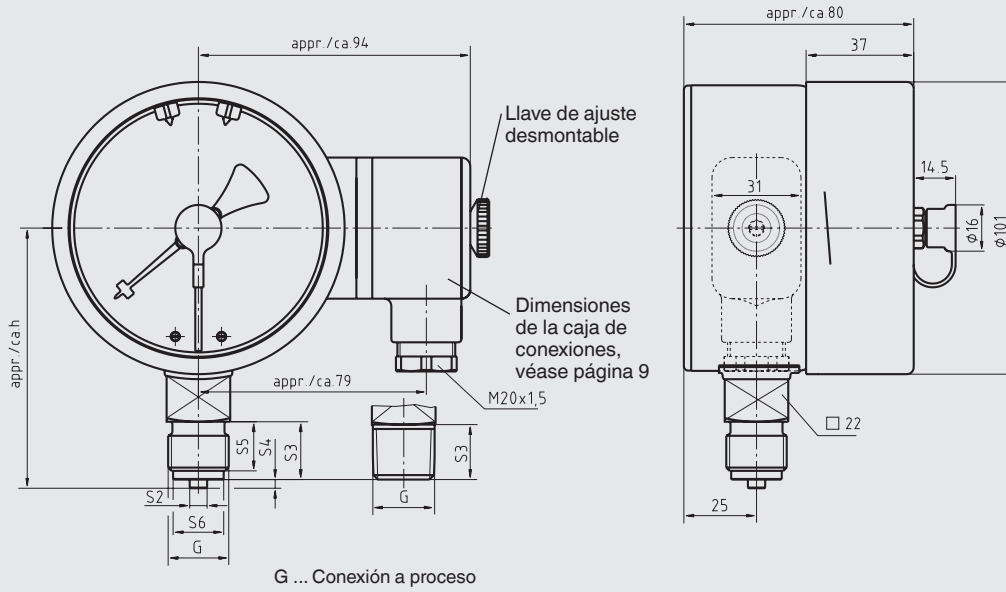


Tipo de contacto	Dimensiones en mm		
	X	Y	Z
Contacto simple o doble	141	30,5 ¹⁾	48
Contacto triple	153,5	30,5 ¹⁾	60,5

Conexión a proceso	Dimensiones en mm					
	h ±1	S2	S3	S4	S5	S6
G ½ B	118	6	20	3	17	17,5
½ NPT	117	-	19	-	-	-
M20 x 1,5	118	6	20	3	17	17,5

1) En rangos de presión ≤ 0 ... 60 bar la medida aumenta 17 mm

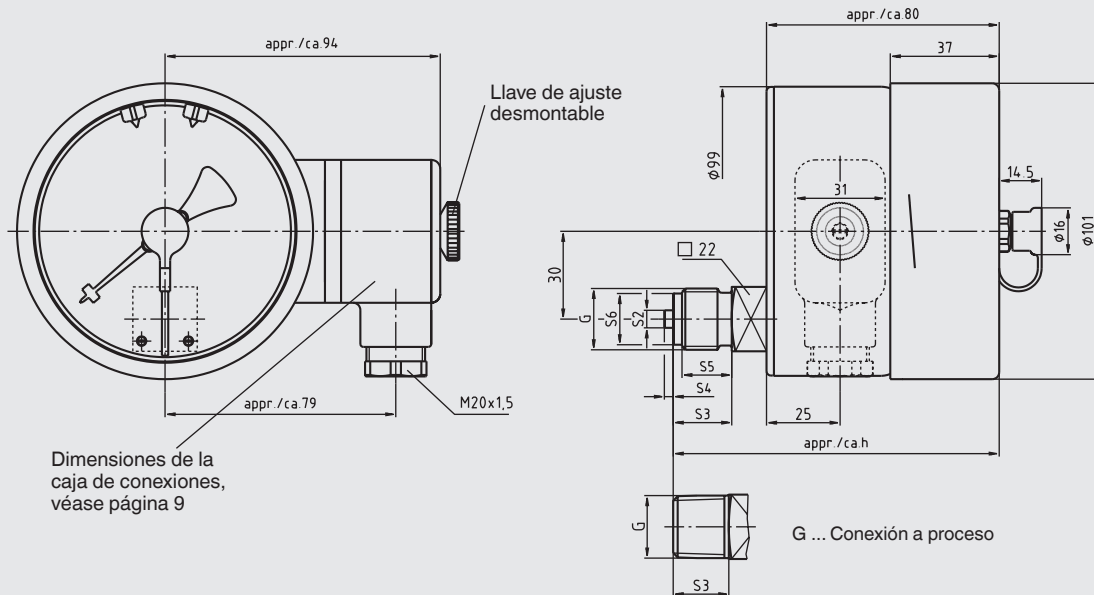
Conexión radial inferior



14034797.01

Conexión a proceso	Dimensiones en mm					
	h ±1	S2	S3	S4	S5	S6
G ½ B	87	6	20	3	17	17,5
G ¼ B	80	5	13	2	11	9,5
G ¾ B	83	5,5	16	3	13	13
½ NPT	86	-	19	-	-	-

Conexión dorsal excéntrica inferior

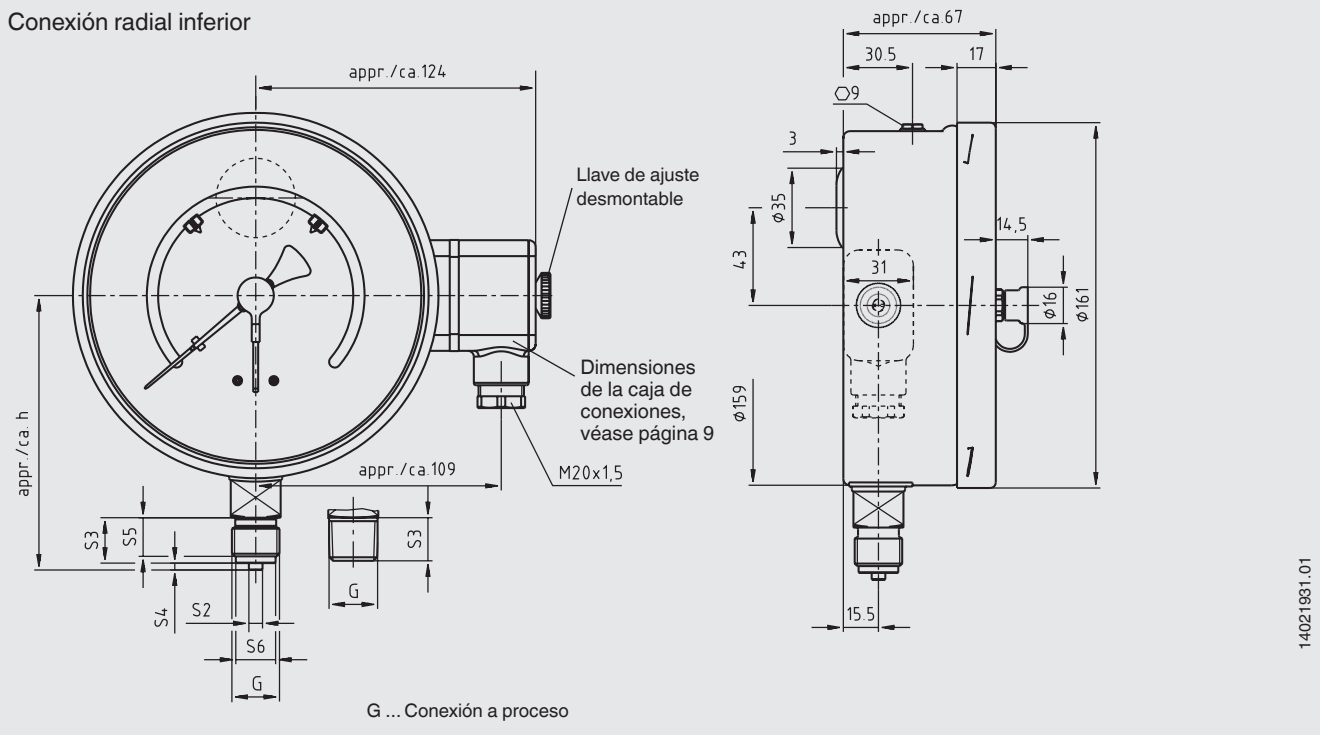


14034471.01

Conexión a proceso	Dimensiones en mm					
	h ±1	S2	S3	S4	S5	S6
G ½ B	112	6	20	3	17	17,5
G ¼ B	105	5	13	2	11	9,5
G ¾ B	108	5,5	16	3	14	13
½ NPT	111	-	19	-	-	-

switchGAUGE modelo PGS23.160 con contacto eléctrico modelo 851.3 o 851.33

Conexión radial inferior



14021931.01

Conexión a proceso	Dimensiones en mm					
	h ±1	S2	S3	S4	S5	S6
G ½ B	118	6	20	3	17	17,5
G ¼ B	111	5	13	2	11	9,5
G ¾ B	114	5,5	16	3	14	13
½ NPT	117	-	19	-	-	-

Indicaciones relativas al pedido

Modelo / Diámetro nominal / Tipo de contacto / Versión de contacto / Rango de indicación / Poseción de la conexión / Conexión a proceso / Opciones

© 01/2009 WIKA Alexander Wiegand SE & Co. KG, todos los derechos reservados.
 Los datos técnicos descritos en este documento corresponden al estado actual de la técnica en el momento de la publicación.
 Nos reservamos el derecho de modificar los datos técnicos y materiales.



Instrumentos WIKA S.A.U.
 C/Josep Carner, 11-17
 08205 Sabadell Barcelona
 Tel. +34 933 9386-30
 Fax: +34 933 9386-66
 info@wika.es
 www.wika.es