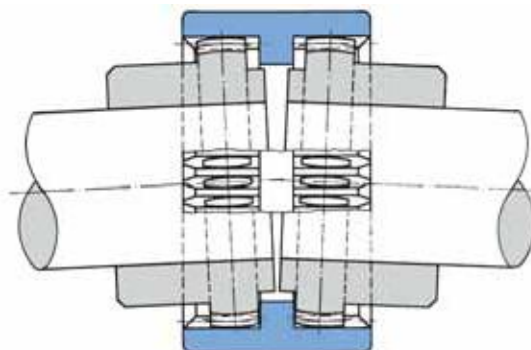
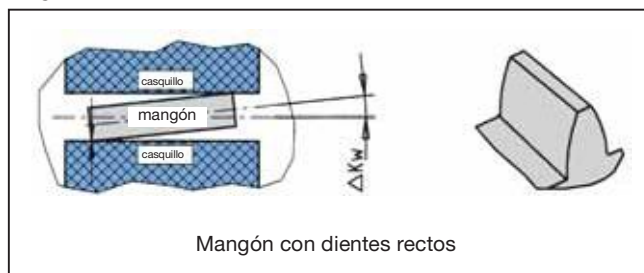


## Descripción de funcionamiento

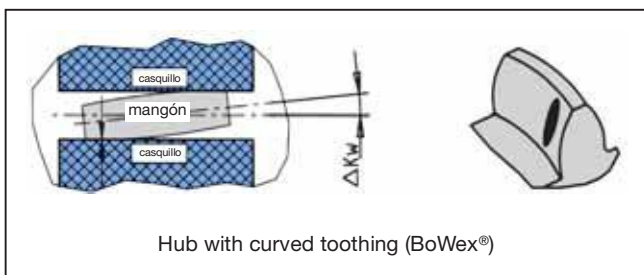


Los acoplamientos con engranajes de dientes abombados BoWex® son conexiones flexibles para la transmisión directa de par especialmente apropiados para compensar desalineaciones axiales, radiales y angulares.

Según el conocido efecto de los acoplamientos con engranajes de dientes abombados, se evita cualquier presión de los extremos en caso de desalineación angular y radial, de modo que los acoplamientos BoWex® apenas sufren desgaste.



En los acoplamientos con dientes rectos, se produce gran presión y un alto desgaste de las superficies en contacto en caso de desalineación.



Los dientes abombados reducen la presión sobre los extremos del acoplamiento en caso de desalineación angular o radial.

La combinación de materiales de manguitos de acero y casquillos de poliamida permite un funcionamiento continuo sin mantenimiento con una reducida fricción en los dientes.

El funcionamiento de doble cardán de los acoplamientos BoWex® permite descartar las fuerzas de restauración en caso de desviación angular y radial, y no surgen fluctuaciones periódicas de la velocidad angular.

Los acoplamientos BoWex® pueden montarse en vertical o en horizontal sin herramientas de montaje especiales.

El material estándar de poliamida se caracteriza por las siguientes ventajas:

- Elevada resistencia mecánica
- Alta rigidez
- Alta resistencia térmica (+ 100 °C)
- Buena resistencia a bajas temperaturas
- Buen comportamiento ante la fricción
- Excelente aislamiento eléctrico
- Buena resistencia a los agentes químicos
- Buena precisión dimensional

### Comportamiento ante fricción y desgaste del casquillo BoWex®

La superficie suave y dura (estructura cristalina), así como su gran estabilidad térmica y resistencia a los lubricantes, combustibles, fluidos hidráulicos, disolventes, etc. hacen de la poliamida el material ideal para componentes sujetos a tensiones por fricción, como los acoplamientos. Mientras que los materiales metálicos sufren corrosión en situaciones de funcionamiento en seco, las combinaciones de poliamida y acero funcionan sin lubricantes ni mantenimiento.

### Uso a prueba de explosiones

Los acoplamientos BoWex® tipo M hasta el tamaño 65 incl. con casquillo de nylon conductor (PA-CF) son aptos para su uso en áreas peligrosas. Los acoplamientos están certificados según la directiva europea 94/9/EC (ATEX 95) como unidades de categoría 2G/2D, por lo que son aptos para su uso en zonas peligrosas G1, G2, D21 y D22. Consulte nuestro certificado de cumplimiento y las instrucciones de funcionamiento y montaje en nuestra página web [www.ktr.com](http://www.ktr.com).



## Datos técnicos

Diseño y tamaño		Potencia $\frac{P \text{ [kW]}}{n \text{ [rpm]}}$		Par $T_K \text{ [Nm]}$			Velocidad máx.
		Nominal	Máxima	$T_{KN}$	$T_K \text{ máx}$	$T_{KW}$	[rpm]
Tipo de conexión / junior-M	junior 14 / M-14	0,0005	0,0010	5	10	2,5	6000
	junior 19 / M-19	0,0008	0,0017	8	16	4	6000
	junior 24 / M-24	0,0013	0,0025	12	24	6	6000
Tipo M I AS Spec.-I SG SSR	14	0,0010	0,003	10	30	5	14000
	19	0,0017	0,005	16	48	8	11800
	24	0,0021	0,006	20	60	10	10600
	28	0,0047	0,014	45	135	23	8500
	32	0,0063	0,019	60	180	30	7500
	38	0,0084	0,025	80	240	40	6700
	42	0,010	0,031	100	300	50	6000
	45 / 48	0,015	0,044	140	420	70	5600
	65	0,040	0,119	380	1140	190	4000
	80	0,073	0,22	700	2100	350	3150
	100	0,13	0,38	1200	3600	600	3000
	125	0,26	0,78	2500	7500	1250	2120
Tipo M...C	14	0,0015	0,0047	15	45	7,5	14000
	19	0,0025	0,0075	24	72	12	11800
	24	0,003	0,009	30	90	15	10600
	28	0,007	0,022	70	210	35	8500
	32	0,009	0,028	90	270	45	7500
	38	0,013	0,038	120	360	60	6700
	48	0,021	0,063	200	600	100	5600
Tipo FLE-PA	28	0,0078	0,014	75	185	37,5	6000
	32	0,014	0,028	135	335	67,5	6000
	48	0,025	0,050	240	600	120	5000
	T 48	0,03	0,078	300	750	150	5000
	T 55	0,047	0,112	450	1125	225	4500
	65	0,068	0,140	650	1600	325	3600
	T 65	0,084	0,210	800	2000	400	3600
	T 70	0,105	0,262	1000	2500	500	3400
	80	0,13	0,250	1200	3000	600	3000
	T 80	0,16	0,039	1500	3750	750	3000
	100	0,21	0,43	2050	5150	1025	2500
	T 100	0,26	0,65	2500	6250	1250	2500
	125	0,44	0,89	4250	10700	2125	2500
Tipo ELASTIC HE HEW HEW-ZS HE-ZS HEG	40Sh	0,014	0,041	130	390	36	
	42 HE 50Sh	0,016	0,047	150	450	45	6200
	65Sh	0,019	0,057	180	540	54	
	40Sh	0,021	0,063	200	600	60	
	48 HE 50Sh	0,024	0,072	230	690	69	5600
	65Sh	0,029	0,088	280	840	84	
	40Sh	0,037	0,110	350	1050	105	
	65 HE 50Sh	0,042	0,126	400	1200	120	4500
	65Sh	0,052	0,157	500	1500	150	
	40Sh	0,045	0,135	430	1290	129	
	G 65 HE 50Sh	0,052	0,157	500	1500	150	4300
	65Sh	0,065	0,195	620	1860	186	
	40Sh	0,089	0,267	750	2250	225	
	80 HE 50Sh	0,096	0,298	950	2850	285	3600
	65Sh	0,126	0,372	1200	3600	360	
	40Sh	0,130	0,39	1250	3750	375	
	G 80 HE 50Sh	0,16	0,50	1600	4800	480	3000
	65Sh	0,21	0,62	2000	6000	600	
	40Sh	0,21	0,62	2000	6000	600	
	100 HE 50Sh	0,26	0,78	2500	7500	750	2700
	65Sh	0,36	1,00	3200	9600	960	
	40Sh	0,31	0,942	3000	9000	900	
	125 HE 50Sh	0,41	1,256	4000	12000	1200	2300
	70Sh	0,52	1,570	5000	15000	1500	
	40Sh	0,42	1,26	4000	12000	1200	
	G 125 HE 50Sh	0,54	1,63	5200	16000	1600	2100
	70Sh	0,68	2,04	6500	20000	2000	
40Sh	0,58	1,73	5500	16500	1650		
150 HE 50Sh	0,73	2,20	7000	21000	2100	1800	
70Sh	0,94	2,83	9000	27000	2700		

## Selección de acoplamientos para conexión de ejes

La selección del acoplamiento BoWex® se realiza según DIN 740 parte 2. Es necesario dimensionar el acoplamiento de forma que no supere la carga permisible en ninguna condición de funcionamiento. Para ello, es necesario comparar las cargas reales con los parámetros admitidos por el acoplamiento.

### 1 Transmisiones sin carga periódica

La selección del acoplamiento se realiza comprobando el par nominal  $T_{KN}$  y el par máximo  $T_{Kmax}$ .

### 2 Carga producida por el par nominal

Teniendo en cuenta la temperatura ambiente, el par nominal admisible  $T_{KN}$  del acoplamiento

debe coincidir al menos con el par nominal  $T_N$  de la máquina.

$$T_{KN} \geq T_N \cdot S_t$$

$$T_N [\text{Nm}] = 9550 \cdot \frac{P_{AN/LN} [\text{kW}]}{n [1/\text{min}]}$$

### 3 Carga producida por golpes de par

El par máximo del acoplamiento debe coincidir al menos con la suma del par pico  $T_S$  y el par nominal  $T_N$  de la máquina, teniendo en cuenta la frecuencia de golpes  $Z$  y la temperatura ambiente.

$$T_{Kmax} \geq T_S \cdot S_Z \cdot S_t + T_N \cdot S_t$$

$$\text{Golpe de transmisión } T_S = T_{AS} \cdot M_A \cdot S_A$$

$$\text{Golpe de carga } T_S = T_{LS} \cdot M_L \cdot S_L$$

$$M_A = \frac{J_L}{J_A + J_L} \quad M_L = \frac{J_A}{J_A + J_L}$$

Esto se aplica si el par nominal  $T_N$  de la máquina está a la vez sometido a golpes.

Conociendo la distribución de la masa, la dirección y el modo del golpe, puede calcularse el pico de par  $T_S$ .

Para transmisiones de motores de corriente alterna con elevadas masas en el lado de carga, recomendamos calcular el pico de par con la ayuda de nuestro programa de simulación.

### Factor de servicio $S_t$ para la temperatura

Material del casquillo	-40 °C +60 °C	+70 °C	+80 °C	+90 °C	+100 °C	+110 °C	+120 °C
PA 6.6	1	1,2	1,4	1,6	1,8	-	-
PA-CF	1	1,1	1,2	1,4	1,6	1,9	2,2

### Service factor $S_Z$ for starting frequency

inicio frecuencia/h	100	200	400	800
$S_Z$	1,0	1,2	1,4	1,6

### Factor de servicio $S_A/S_L$ para choques

	$S_A/S_L$
golpes suaves	1,5
golpes medios	1,8
golpes fuertes	2,5

### Carga admisible sobre el chavetero del manguito

El cliente debe comprobar la conexión entre el manguito y el eje.

Presión admisible sobre la superficie según DIN 6892 (método C).

Poliamida	30 N/mm <sup>2</sup> (hasta + 40 °C)
Acero pulvimetalúrgico	180 N/mm <sup>2</sup>
Material: acero S355J2G3 (St 52.3)	250 N/mm <sup>2</sup>
Para otros aceros $p_{perm.} =$	$0,9 \cdot R_e (R_{p0.2})$

Descripción	Símbolo	Definición o explicación
Par nominal del acoplamiento	$T_{KN}$	Par que puede transmitir continuamente a lo largo de toda la gama de velocidades
Par máximo del acoplamiento	$T_{Kmax}$	Par que puede transmitirse como carga dinámica $\geq 10^5$ veces, o $5 \times 10^4$ como carga vibratoria, respectivamente, durante toda la vida operativa del acoplamiento
Par vibratorio de acoplamiento	$T_{KW}$	Cantidad de par de la fluctuación periódica de par admisible con una frecuencia de 10 Hz y una carga básica de $T_{KN}$ o dinámica hasta $T_{KN}$ , respectivamente
P. de amortiguación del acoplamiento	$P_{KW}$	Potencia de amortiguación admitida con temperatura ambiente de + 30 °C.
Par nominal del acoplamiento	$T_N$	Par nominal estacionario sobre el acoplamiento
Par máximo de la máquina	$T_S$	Par máximo sobre el acoplamiento
Par máximo sobre el lado motor	$T_{AS}$	Par máximo con golpe de par sobre el lado motor, por ejemplo par de frenada del motor eléctrico

Descripción	Símbolo	Definición o explicación
Pico de par de carga	$T_{LS}$	Pico de par con golpe de par sobre la carga, por ejemplo frenada
Par vibratorio de máquina	$T_W$	Cantidad de par vibratorio efectivo sobre el acoplamiento
P. de amortiguación de la máquina	$P_W$	Potencia de amortiguación efectiva del acoplamiento debido a la carga producida por el par vibratorio
Par de inercia de la transmisión	$J_A$	Suma de los pares de inercia sobre la transmisión o la carga en relación a la velocidad del acoplamiento
Par de inercia de la carga	$J_L$	
Coef. de inercia rotacional del lado motor	$M_A$	Factor que tiene en cuenta la distribución de la masa con golpes y vibraciones producidas en el lado motor o conducido
Coeficiente de inercia rotacional del lado conducido	$M_L$	$M_A = \frac{J_L}{J_A + J_L} \quad M_L = \frac{J_A}{J_A + J_L}$

# BoWex® Acopl. con engranajes de dientes abombados

## Cylinder, taper, inch bores

### Basic programme



BoWex® tamaño	Agujero (mm) H7 ranura DIN 6885 hoja 1 (JS9) y tornillo prisionero																															
	un-piloto bore	Ø8	Ø9	Ø10	Ø11	Ø12	Ø13	Ø14	Ø15	Ø16	Ø17	Ø18	Ø19	Ø20	Ø22	Ø24	Ø25	Ø28	Ø30	Ø32	Ø35	Ø38	Ø40	Ø42	Ø45	Ø48	Ø50	Ø55	Ø60	Ø65	Ø70	Ø75
14	●	●	●	●	●	●	●	●	●	●	●	●	●	●	●	●	●	●	●	●	●	●	●	●	●	●	●	●	●	●	●	●
19	●	●	●	●	●	●	●	●	●	●	●	●	●	●	●	●	●	●	●	●	●	●	●	●	●	●	●	●	●	●	●	●
24	●	●	●	●	●	●	●	●	●	●	●	●	●	●	●	●	●	●	●	●	●	●	●	●	●	●	●	●	●	●	●	●
28	●	●	●	●	●	●	●	●	●	●	●	●	●	●	●	●	●	●	●	●	●	●	●	●	●	●	●	●	●	●	●	●
32	●	●	●	●	●	●	●	●	●	●	●	●	●	●	●	●	●	●	●	●	●	●	●	●	●	●	●	●	●	●	●	●
38	●	●	●	●	●	●	●	●	●	●	●	●	●	●	●	●	●	●	●	●	●	●	●	●	●	●	●	●	●	●	●	●
42	●	●	●	●	●	●	●	●	●	●	●	●	●	●	●	●	●	●	●	●	●	●	●	●	●	●	●	●	●	●	●	●
48	●	●	●	●	●	●	●	●	●	●	●	●	●	●	●	●	●	●	●	●	●	●	●	●	●	●	●	●	●	●	●	●
65	●	●	●	●	●	●	●	●	●	●	●	●	●	●	●	●	●	●	●	●	●	●	●	●	●	●	●	●	●	●	●	●
80	●	●	●	●	●	●	●	●	●	●	●	●	●	●	●	●	●	●	●	●	●	●	●	●	●	●	●	●	●	●	●	●

● longitud estándar ■ estándar alargado

Code d <sup>+0,05</sup> b <sup>JS9</sup> t <sup>+0,2</sup>	Cono 1 : 5					Cono 1 : 8					Agujeros en pulgadas																					
	A-10 9,85 2	B-17 16,85 3	C-20 19,85 4	D-25 24,85 5	E-30 29,85 6	N/1 9,7 2,4	N1d 14 3	N/2 17,28 3,2	N/2a 17,28 4	N/3 22 3,99	Ta 12,7 3,17 14,3	DNC 13,45 3,17 14,9	Ed 15,87 4,75 18,1	A 19,05 4,78 21,3	G 22,22 4,75 24,7	F 22,22 6,38 25,2	Bs 25,38 6,37 28,3	Hs 25,4 6,35 28,3	K 31,75 7,93 35,4													
14	●					●							●																			
19		●				●							●																			
24	●	●				●	●	●	●			●		●																		
28	●	●	●			●	●	●	●																							
32		●	●																													
38		●	●																													
42		●	●	●																												
48		●	●	●																												
65																																

Otras dimensiones bajo pedido

### Acoplamiento BoWex® para motores I. C. (tipo de protección IP 54 / IP 55)

Motor de CA Tamaño	Potencia motor a 50 Hz n = 3000 [1/min]		Acopl. BoWex®	Potencia motor a 50 Hz n = 1500 [1/min]		Acopl. BoWex®	Potencia motor a 50 Hz n = 1000 [rpm]		Acopl. BoWex®	Extremo cilíndrico d x l [mm] 3000 ≤ 1500	
	kW	T [Nm]		kW	T [Nm]		kW	T [Nm]		d	l
56	0,09 0,12	0,32 0,41		0,06 0,09	0,43 0,64		0,037 0,045	0,43 0,52		9 x 20	
63	0,18 0,25	0,62 0,86	14	0,12 0,18	0,88 1,3	14	0,06 0,09	0,72 1,1	14	11 x 23	
71	0,37 0,55	1,3 1,9		0,25 0,37	1,8 2,5		0,18 0,25	2,0 2,7		14 x 30	
80	0,75 1,1	2,5 3,7	19	0,55 0,75	3,7 5,1	19	0,37 0,55	3,9 5,8	19	19 x 40	
90 S	1,5	5,0	24	1,1	7,5	24	0,75	8,0	24	24 x 50	
90 L	2,2	7,4		1,5	10		1,1	12			
100 L	3	9,8	28	2,2 3	15 20	28	1,5	15	28	28 x 60	
112 M	4	13		4	27		2,2	22			
132 S	5,5 7,5	18 25	38	5,5	36	38	3	30	38	38 x 80	
132 M				7,5	49		4 5,5	40 55			
160 M	11 15	36 49	42	11	72	42	7,5	75	42	42 x 110	
160 L	18,5	60		15	98		11	108			
180 M	22	71	48	18,5	121	48			48	48 x 110	
180 L				22	144		15	148			
200 L	30 37	97 120		30	196		18,5 22	181 215		55 x 110	
225 S				37	240	65			65	55 x 110	
225 M	45	145	65	45	292		30	293		60 x 140	
250 M	55	177		55	356		37	361		65 x 140	
280 S	75	241		75	484		45	438		75 x 140	
280 M	90	289		90	581	80	55	535	80		
315 S	110	353		110	707		75	727			
315 M	132	423		132	849		90	873		80 x 170	
315 L	160 200	513 641	80	160 200	1030 1290	100	110 132 160	1070 1280 1550	100	65 x 140	
315	250 315	801 1010	100	250 315	1610 2020	125	200 250	1930 2420	125	85 x 170	
355	355 400	1140 1280	125	355 400	2280 2560		315	3040	-	75 x 140	

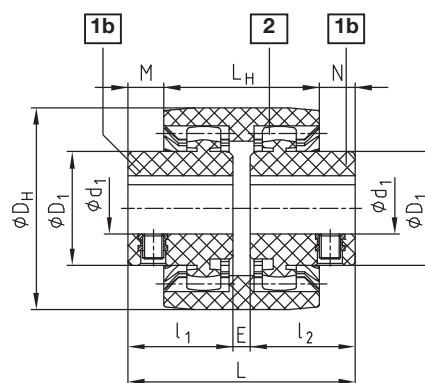
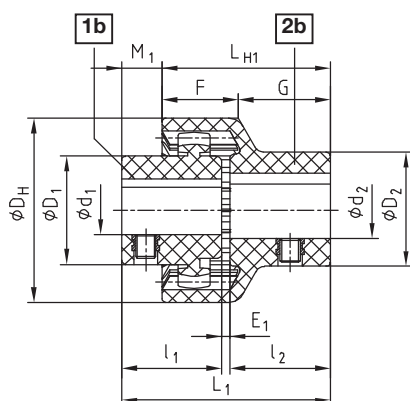
Par T Δ par nominal según el catálogo de Siemens.

### Tipo de conexión N.º 001 a. Tipo M N.º 002



- Acoplamiento de dientes abombados (2 piezas) de nylon
- Acoplamiento con doble cardán y dientes abombados tipo M (3 piezas) de nylon
- Libre de mantenimiento por la combinación de materiales de nylon
- Absorción de desalineación axial, radial y angular
- Bajo peso y efecto de inercia pequeño
- Fácil montaje axial
- Rango de funcionamiento de - 25 °C to + 100 °C
- Disponible en stock con agujero para ejes estándares, chavetero según DIN 6885 hoja 1 y rosca para tornillos de fijación, tolerancia del agujero + 0,05 - 0,1 y del chavetero ± 0,08, tolerancia H7 para mangones de acero

#### Componentes



Tipo junior (2 piezas)

Tipo junior M (3 piezas)

Tamaño	Par $T_K$		Agujeros				Dimensiones [mm]											Vel. máx. [1/min]	
	$T_{KN}$	$T_{Kmax}$	Mangón, parte 1b $d_1$	$D_1$	Casquillo de conexión, parte 2b $d_2$	$D_2$	$D_H$	$l_1; l_2$	$E_1$	$L_1$	$L_{H1}$	$M_1$	F	G	E	L	$L_H$		M;N
BoWex® junior 14			Ø6, Ø7, Ø8, Ø9	22	Ø8	22													
BoWex® junior M-14	5	10	Ø10, Ø11	25	Ø10, Ø11	25	40	23	2	48	40	8	18,5	21,5	4	50	37	6,5	6000
BoWex® junior 19			Ø12, Ø14	26	Ø12, Ø14	26													
BoWex® junior M-19	8	16	Ø12, Ø14	27	Ø14, Ø15	29	47	25	2	52	42	10	19	23	4	54	37	8,5	6000
BoWex® junior 24			Ø10, Ø11, Ø12	26	Ø14, Ø16	32													
BoWex® junior M-24	12	24	Ø14, Ø15, Ø16	32	Ø14, Ø16	32	53	26	2	54	45	9	21,5	23,5	4	56	41	7,5	6000
			Ø18, Ø19, Ø20	36	Ø19, Ø20	36													
			Ø24	38	Ø24	40													

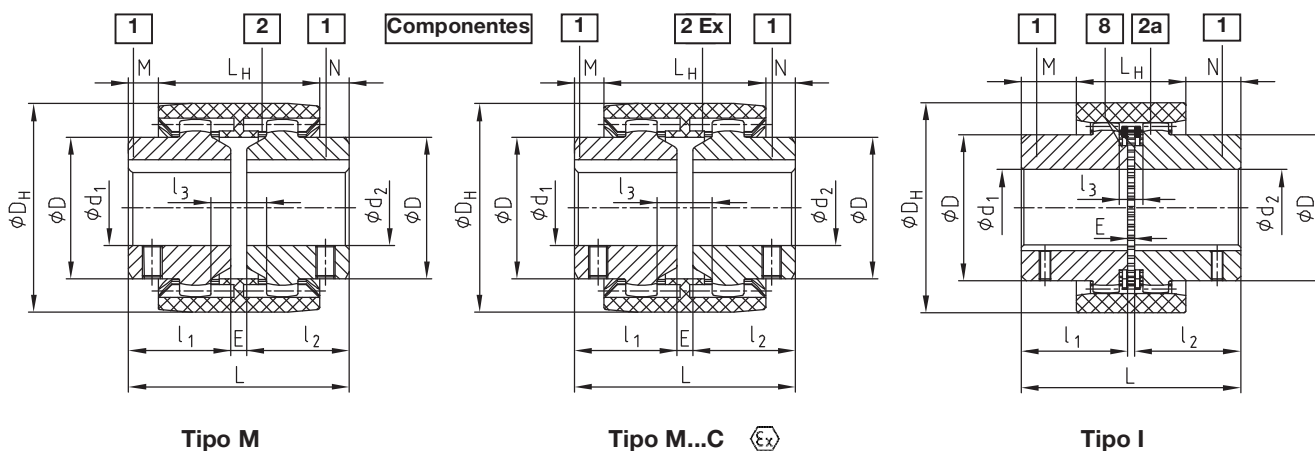
#### Formulario de pedido:

BoWex® junior 19	$d_1$ Ø 19	$d_2$ Ø 14
Diseño de dos piezas o BoWex® junior M-19 con tres piezas	Agujero acabado	Agujero acabado

## Tipo M N.º 003 / I N.º 006 / M...C



- Acoplamiento de doble cardán con dientes abombados
- Para cualquier aplicación en el campo de la ingeniería e hidráulica
- Libre de mantenimiento gracias a la combinación de materiales de nylon y acero
- Compensación de desalineaciones axiales, radiales y angulares
- Fácil montaje axial
- Agujero ISO H7, chavetero según DIN 6885 hoja 1 - JS9, agujeros cónicos y en pulgadas
- Tipo M...C con PA reforzado con fibra de carbono, juego reducido, mayor par y aprobado según directiva europea 94/9/EC (certificado antiexplosión ATEX 95)
- Para agujeros en stock, consulte el programa en stock de KTR en la página 75
- Para los datos técnicos, consulte la página 73

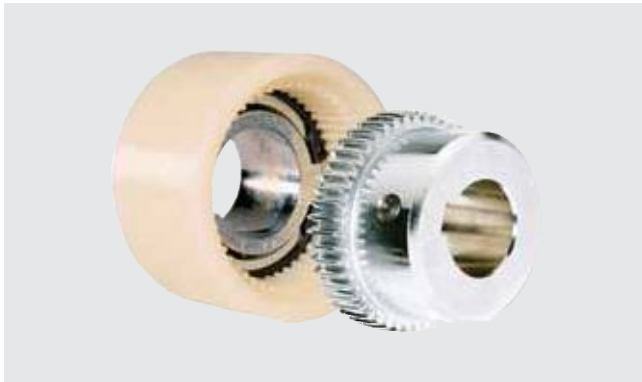


Tamaño	Acabado agujero d1; d2	Dimensiones [mm]											Peso con agujero máx. Ø			Momento de inercia J con agujero máx. Ø			
		Aguj. prev.	Max.	l <sub>1</sub> ; l <sub>2</sub>	E	L	L <sub>H</sub>	M; N	l <sub>3</sub>	D	D <sub>H</sub>	Dentado Ø D <sub>Z</sub>	Alargado l <sub>1</sub> ; l <sub>2</sub> max.	Casquillo (kg)	Mangón (kg)	Total (kg)	Casquillo (kgcm <sup>2</sup> )	Mangón (kgcm <sup>2</sup> )	Total (kgcm <sup>2</sup> )
M-14	M-14	-	15	23	4	50	37	6,5	10	25	40	33	40	0,03	0,07	0,1	0,08	0,09	0,26
M-19	C	-	20	25	4	54	37	8,5	10	32	47	39	40	0,03	0,1	0,23	0,15	0,16	0,47
M-24	M-19C	-	24	26	4	56	41	7,5	14	36	53	45	50	0,04	0,14	0,32	0,21	0,36	0,93
M-28	M-24C	-	28	40	4	84	46	19	13	44	65	54	55	0,08	0,33	0,74	0,65	1,22	3,09
M-32	M-28C	-	32	40	4	84	48	18	13	50	75	63	55	0,09	0,43	0,95	1,14	2,17	5,48
M-38	M-32C	-	38	40	4	84	48	18	13	58	83	69	60	0,13	0,55	1,23	1,58	3,55	8,68
M-42	M-38C	-	42	42	4	88	50	19	13	65	92	78	60	0,14	0,68	1,50	2,32	5,98	14,28
M-48		-	48	50	4	104	50	27	13	68	95	78	60	0,23	0,79	1,81	3,90	7,22	18,34
M-65	M-48C	26 70 lg.	65	55	4	114	68	23	16	96	132	110	70	0,55	1,90	4,35	21,2	31,8	84,8
I-80	M-65C	31	80	90	6	186	93	46,5	20	124	175	145	-	1,13	5,20	11,53	68,9	150,8	370,5
I-100		35	100	110	8	228	102	63	22	152	210	176	-	1,78	9,37	20,52	158,6	401,3	961,2
I-125		45	125	140	10	290	134	78	30	192	270	225	-	3,88	19,44	42,76	562,9	1362,3	3287,5

Formulario de pedido:

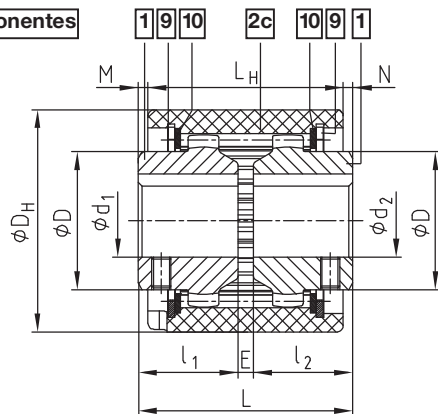
BoWex® M-28	d <sub>1</sub> Ø 20	d <sub>2</sub> Ø 28
Tamaño y tipo de acoplamiento	Agujero H7 chavetero según DIN 6885 página 1 (JS9)	Agujero H7 chavetero según DIN 6885 página 1 (JS9)

## Tipo AS N.º 004 y Spec.-I N.º 005

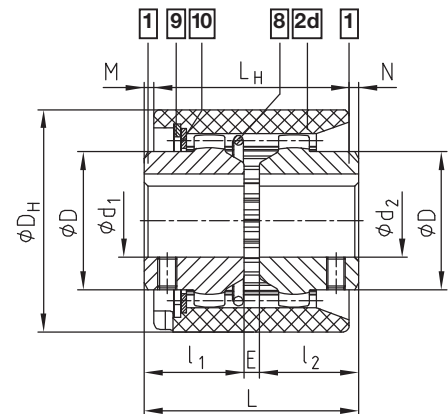


- Acoplamiento de doble cardán con dientes abombados
- Libre de mantenimiento por la combinación de materiales de nylon y acero
- Absorción de desviaciones axiales, radiales y angulares
- Tipo AS – diseño separable - casquillo desplazable axialmente sin desmontar
- Tipo especial I – montaje ciego axial
- Rango de funcionamiento de- 25 °C to + 100 °C
- Agujero ISO H7, chavetero según DIN 6885 hoja 1 - JS9 y tornillo prisionero (página 86)
- Para agujeros en stock, consulte el programa en stock de KTR en la página 75
- Para los datos técnicos, consulte la página 73

### Componentes



Tipo AS



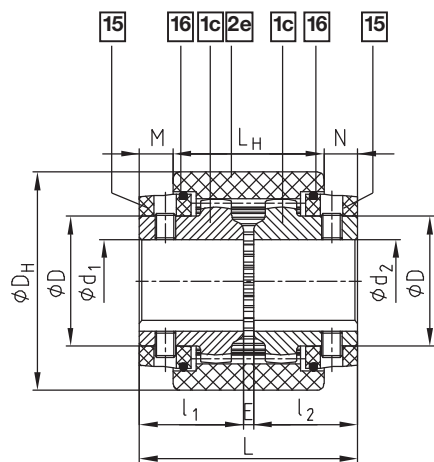
Tipo Spec. - I

Tamaño	Agujero acabado		Agujero previo $d_1; d_2$	Dimensiones [mm]									Peso con agujero máx. Ø			Par de inercia J con agujero máx. Ø		
	Sin aguj.	aguj. prev.		Máx.	$l_1; l_2$	E	L	$L_H$	Alargado M;N	D	$D_H$	$l_1; l_2$ máx.	Casquillo (kg)	Mangón (kg)	Total (kg)	Casquillo (kgcm <sup>2</sup> )	Mangón (kgcm <sup>2</sup> )	Total (kgcm <sup>2</sup> )
24	x	-	Consulte el programa en stock de KTR para los agujeros	24	26	4	56	51	2,5	36	58	50	0,11	0,14	0,39	0,38	0,36	1,10
28	x	-		28	40	4	84	56	14	44	70	55	0,16	0,33	0,82	1,54	1,22	3,98
32	x	-		32	40	4	84	58	13	50	84	55	0,21	0,43	1,07	2,75	2,17	7,09
45	x	-		45	42	4	88	60	14	65	100	60	0,27	0,63	1,53	5,49	5,66	16,81
65	x	<sup>26</sup> 70 lg.		65	55	4	114	84	15	96	140	70	0,84	2,10	5,00	29,83	43,96	117,75
80	-	31		80	90	6	186	93	46,5	124	175	-	1,30	5,20	11,70	83,20	150,8	384,8
100	-	35		100	110	8	228	102	63	152	210	-	2,05	9,40	20,80	184,4	401,3	987,0
125	-	45		125	140	10	290	134	78	192	270	-	4,32	19,44	43,10	620,0	1362,3	3344,6

### Formulario de pedido:

BoWex® 32 AS	$d_1$ Ø 32	$d_2$ Ø 32
Tamaño y tipo de acoplamiento AS o Spec. -I	Agujero H7 chavetero según DIN 6885 página 1 (JS9)	Agujero H7 chavetero según DIN 6885 página 1 (JS9)

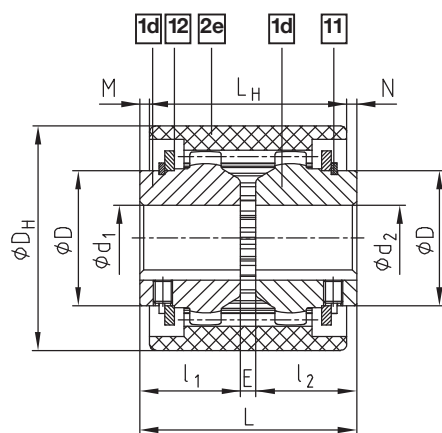
#### Tipo SG N.º 007 con anillos de seguridad con guardapolvos



Tamaño	Agujero		Dimensiones (mm)									
	Sin aguj.	Aguj. previo	Agujero acabado		Agujero							
			mín.	máx.	l <sub>1</sub> ; l <sub>2</sub>	E	L	L <sub>H</sub>	M; N	D	D <sub>H</sub>	l <sub>1</sub> ; l <sub>2</sub> máx.
24 SG	x	-	10	24	36	4	76	51	12,5	36	58	50
28 SG	x	-	10	28	40	4	84	56	14	44	70	55
32 SG	x	-	12	32	40	4	84	58	13	50	84	55
45 SG	x	-	20	45	42	4	88	60	14	65	100	60
65 SG	-	26	30	65	70	4	144	84	30	96	140	-
80 SG	-	31	35	80	90	6	186	93	46,5	122	175	-
100 SG	-	35	40	100	110	8	228	102	63	150	210	-
125 SG	-	45	50	125	140	10	290	134	78	190	270	-

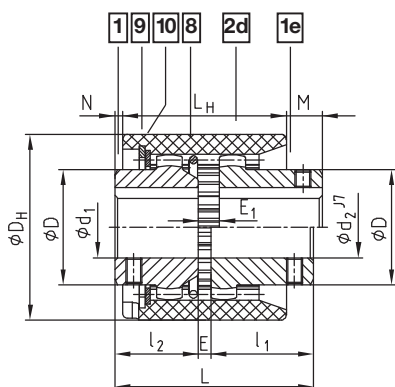
Rosca para tornillos sólo para mangones con agujero acabado.

#### Tipo SSR N.º 008 con anillos de seguridad de fijación



Tamaño	Agujero		Dimensiones (mm)									
	Sin aguj.	Aguj. previo	Agujero acabado		Agujero							
			mín.	máx.	l <sub>1</sub> ; l <sub>2</sub>	E	L	L <sub>H</sub>	M; N	D	D <sub>H</sub>	l <sub>1</sub> ; l <sub>2</sub> máx.
24 SSR	x	-	10	22	26	4	56	51	2,5	35	58	50
28 SSR	x	-	10	26	40	4	84	56	14	42	70	55
32 SSR	x	-	12	30	40	4	84	58	13	48	84	55
45 SSR	x	-	20	42	42	4	88	60	14	63	100	60
65 SSR	x	26 70 lg	30	65	55	4	114	84	15	95	140	70
80 SSR	-	31	35	80	90	6	186	93	46,5	120	175	-
100 SSR	-	35	40	100	110	8	228	102	63	150	210	-
125 SSR	-	45	50	125	140	10	290	134	78	190	270	-

#### Tipo Spec.-I/CD N.º 010



lado conducido    lado motor

Tamaño Spec.-I	Agujero		Dimensiones (mm)												
	Sin aguj.	Aguj. previo	mín.	máx.	L	L <sub>1</sub>	L <sub>H</sub>	E	E <sub>1</sub>	l <sub>2</sub>	l <sub>1</sub>	D <sub>H</sub>	D	M	N
24 CD	x	-	10	24	70	73,5	51	4	7,5	26	40	58	36	20	2,5
28 CD	x	-	10	28	94,5	98	56	4	8,5	40	50,5	70	44	28	14
32 CD	x	-	12	32	94,5	-	58	4	8,5	40	50,5	84	50	27	13
45 CD	x	-	20	45	101,5	-	60	4	8,5	42	55,5	100	65	32	14
65 CD	-	26	30	65	123	-	84	4	10	55	64	140	96	28,5	15
80 CD	-	31	35	80	179	-	93	6	13	90	83	175	124	44	46,5

Solicite la ficha de dimensiones del tipo Spec.-I/CDB pasadores.

#### Formulario de pedido:

BoWex® 32 AS	d <sub>1</sub> Ø 22	d <sub>2</sub> Ø 40
Tamaño y tipo de acoplamiento SG, SSR o Spec.-I/CD	Agujero H7 chavetero según DIN 6885 página 1 (JS9)	Agujero H7 chavetero según DIN 6885 página 1 (JS9)

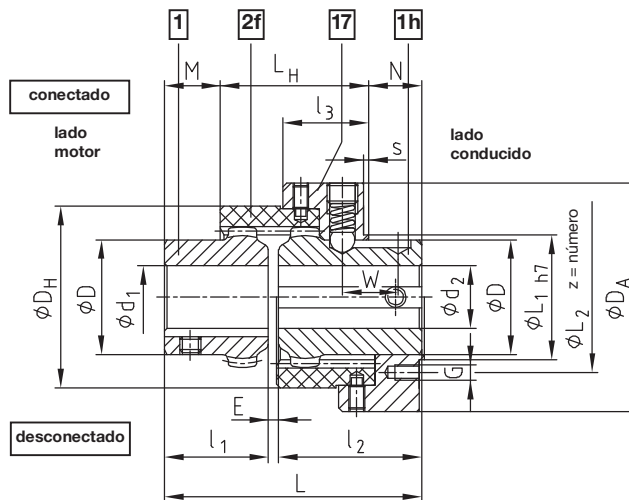


## Tipo SD N.º 009 desconexión en parada



- Para maquinaria en general donde es necesario conectar o desconectar rápidamente el equipo motor en parada
- Libre de mantenimiento por la combinación de materiales de nylon y acero
- Rango de funcionamiento de - 25 °C to + 100 °C
- Disponible con agujero ISO H7, chavetero según DIN 6885 hoja 1 - JS9 y ranura (ver página 86)
- Para los datos técnicos, consulte la página 73 y compare con el tipo M/I
- Vel. periférica máx.  $v = 20 \text{ m/s}$ , consulte  $\phi D_A$

### Componentes



Dims. de conexión de BoWex SD casquillo desmt. (parte 17) para montaje de anillo deslizante SD1 - ver catálogo en página 81, anillo de disco, etc.

Tamaño	Dimensiones (mm)			
	L <sub>1</sub>	L <sub>2</sub>	z x G	s
24 SD	48	58	4 x M6	2
28 SD	48	58	4 x M6	2
32 SD	64	75	4 x M6	2
45 SD	75	90	4 x M8	2
65 SD	100	114	4 x M8	2
80 SD	130	145	4 x M8	3
100 SD	180	196	6 x M10	4
125 SD	220	236	6 x M10	4

Tamaño	Agujero previo		Agujero acabado d1; d2			Dimensiones [mm]												Peso con agujero		Momento de inercia		Fuerza de despl. (N)
	Sin aguj.	Aguj. previo	d1	d1 máx.	d2 máx.	E	l <sub>1</sub>	l <sub>2</sub>	L	L <sub>H</sub>	l <sub>3</sub>	M	W	N	D	D <sub>H</sub>	D <sub>A</sub>	Mangón con casquillo (kg)	Mangón motor (kg)	Mangón con casquillo (kgcm <sup>2</sup> )	Mangón de arrastre (kgcm <sup>2</sup> )	
24 SD	x	-	Consulte el programa en stock de KTR para los agujeros	24	24	4	26	50	80	52	31	10	19	18	36	58	78	1,08	0,14	8,23	0,36	140
28 SD	x	-		28	28	4	40	55	99	57	33	21,5	21,5	20,5	44	70	88	1,50	0,33	15,62	1,22	180
32 SD	x	-		32	32	4	40	55	99	58	33	20,5	21,5	20,5	50	84	100	1,85	0,43	22,87	2,17	180
45 SD	x	-		45	45	4	42	60	106	63	37	21,5	22,5	21,5	65	100	125	2,56	0,68	46,07	5,66	250
				48			50															
65 SD	x	26 / 70 lg.		65	65	4	55	70	129	77	37	28	25	24	95	140	156	5,07	2,30	158,99	43,96	250
80 SD	-	31		80	80	6	90	90	186	96	47	56	35	34	124	175	195	10,60	5,20	523,7	150,8	350
100 SD	-	35		100	100	8	110	110	228	113	55	72	43	43	152	210	235	18,87	9,37	1350	401,3	400
125 SD	-	45	125	125	10	140	140	290	149	70	89	52	52	192	270	298	40,40	9,44	4919	1362,3	450	

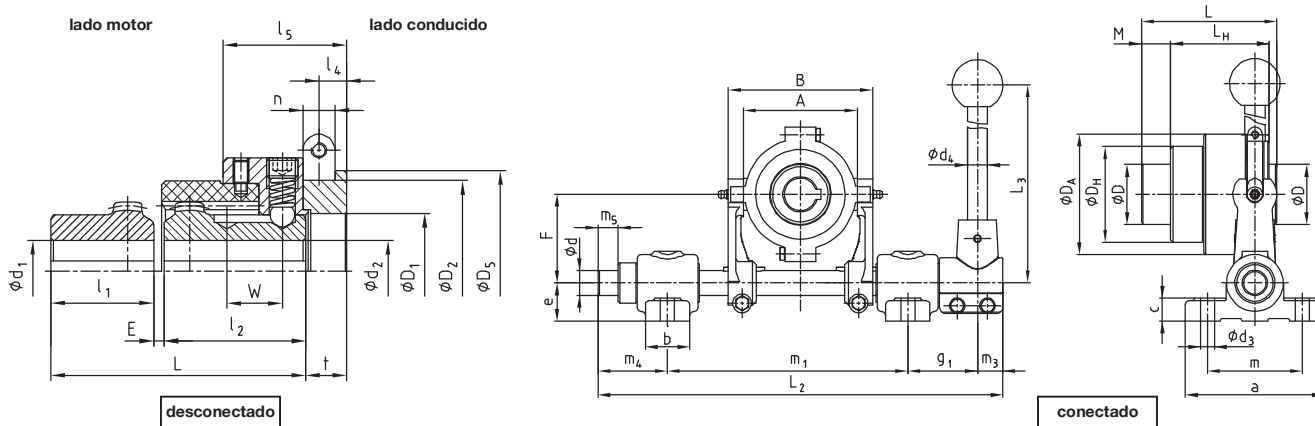
### Formulario de pedido:

BoWex® 32 SD	d <sub>1</sub> Ø 32	d <sub>2</sub> Ø 32
Tamaño y tipo de acoplamiento	Agujero H7 chavetero según DIN 6885 hoja 1 (JS9)	Agujero H7 chavetero según DIN 6885 hoja 1 (JS9)

## Tipo SD1 con anillo deslizante y palanca de conexión



- Para maquinaria en general donde es necesario conectar o desconectar rápidamente el equipo motor en parada
- Libre de mantenimiento por la combinación de materiales de nylon y acero
- Rango de funcionamiento de - 25 °C to + 100 °C
- Disponible con agujero ISO H7, chavetero según DIN 6885 hoja 1 - JS9 y ranura (ver página 86)
- Disponible con anillo deslizante y palanca de conexión para uso manual
- Para los datos técnicos, consulte la página 73 y compare con el tipo M/I
- Vel. periférica máx.  $v = 20 \text{ m/s}$ , consulte  $\phi D_A$



Tam.	Agujero acabado			Dimensiones del acoplamiento BoWex® tipo SD1																	Fuerza despl. (N)
	d <sub>1</sub>	d <sub>1</sub> max.	d <sub>2</sub> max.	E	l <sub>1</sub>	l <sub>2</sub>	L	L <sub>G</sub>	l <sub>4</sub>	l <sub>5</sub>	M	W	t	D	D <sub>H</sub>	D <sub>A</sub>	D <sub>1</sub>	D <sub>2</sub> <sup>+0.1</sup> (ranura)	D <sub>5</sub>	n <sup>+0.1</sup> (ranura)	
24 SD1	24	24	24	4	26	50	80	67	11	46	10	19	16	36	58	78	45	70,5	78	12,5	140
28 SD1	28	28	28	4	40	55	99	72	11	48	21,5	21,5	16	44	70	88	45	70,5	78	12,5	180
32 SD1	32	32	32	4	40	55	99	78	13,5	53	20,5	21,5	21	50	84	100	60	89,5	100	17,5	180
45 SD1	45	45	4	42	60	106	84	14	58	21,5	22,5	22	65	100	125	70	112,5	125	18	250	
	48	48	4	50	60	114	84	14	58	29,5	22,5	22	65	100	125	70	112,5	125	18	250	
65 SD1	65	65	4	55	70	129	103	16	61	26	25	25	96	140	156	96	130,5	145	20,5	350	
80 SD1	80	80	6	90	90	186	124	18,5	75	56	35	29	124	175	195	125	164,5	182	25,5	350	
100 SD1	100	100	8	110	110	228	152	28	94	72	43	39	152	210	235	174	210,5	230	30,5	400	
125 SD1	125	125	10	140	140	290	193	30,5	114	89	52	44	192	270	298	214	250,5	275	35,5	450	

Tam.	Palanca de conexión Tamaño	Anillo desliz. Tamaño	Dimensiones del dispositivo desmontable														Dimensiones con m <sub>1</sub> max				
			a	b	c	d	d <sub>3</sub>	d <sub>4</sub>	e	F	g <sub>1</sub>	L <sub>2</sub>	L <sub>3</sub>	m	m <sub>1</sub> min.	m <sub>1</sub> max.	A	B	m <sub>3</sub>	m <sub>4</sub>	m <sub>5</sub>
24 SD1	1	1,1	110	35	18	20	11	16	30	70	55	320	400	75	180	190	90	114	20	55	16
28 SD1	1	1,1	110	35	18	20	11	16	30	70	55	320	400	75	180	190	90	114	20	55	16
32 SD1	2	2,2	140	40	25	25	13,5	20	40	97,5	60	430	450	100	240	270	111	151	20	80	34
45 SD1	3	3,3	140	40	25	30	13,5	20	40	120	70	490	600	100	280	310	140	180	20	90	44
65 SD1	3	4,4	140	40	25	30	13,5	20	40	120	70	490	600	100	280	310	170	210	20	90	44
80 SD1	4	5,5	160	45	25	35	13,5	30	50	147,5	70	565	750	120	321	365	200	244	30	100	54
100 SD1	5	6,6	160	45	25	40	13,5	30	50 <sup>1)</sup>	190	80	630	1068	120	365	410	250	300	30	110	62
125 SD1	5	7,7	160	45	25	40	13,5	30	50 <sup>1)</sup>	190	80	630	1068	120	-	410	300	350	30	110	62

1) = Aumentar la dimensión e en al menos 10 mm con base continua de placa. Deben adaptarse en consecuencia las abrazaderas del lado motor y conducido.

### Formulario de pedido:

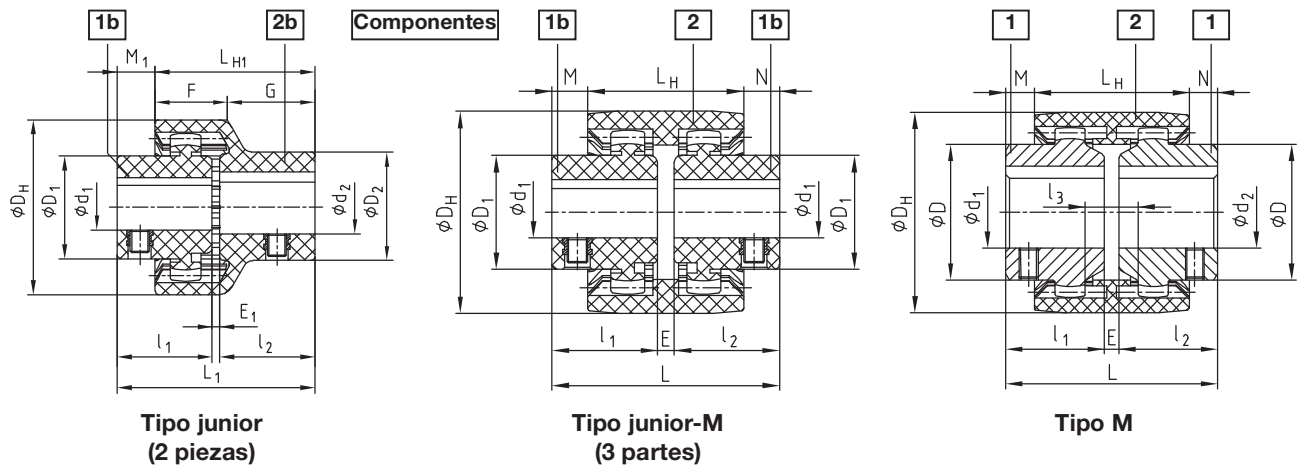
BoWex® 65 SD1	d <sub>1</sub> Ø 32	d <sub>2</sub> Ø 32	4,4	3
Tamaño y tipo de acoplamiento	Agujero H7 chavetero según DIN 6885 hoja 1 (JS9)	Agujero H7 chavetero según DIN 6885 hoja 1 (JS9)	Tamaño del anillo deslizante	Tamaño de la palanca de conexión

# BoWex® Acopl. con engranajes de dientes abombados

## Material anticorrosión



- BoWex®- acoplamiento de poliamida o acero inoxidable especial (1.4571)
- **BoWex® acoplamiento junior** (2 partes)
- **BoWex® junior M** (3 partes) de poliamida
- **BoWex® M** con casquillo de poliamida y mangones de acero inoxidable (1.4571), disponible con agujero ISO-H7, chavetero según DIN 6885 y rosca para tornillos (ver página 86)
- Para los datos técnicos, consulte la página 73



BoWex® Tamaño	Dimensiones (mm)															
	parte1b	d <sub>1</sub>	D <sub>1</sub>	parte 2b	d <sub>2</sub>	D <sub>1</sub>	D <sub>H</sub>	l <sub>1</sub> /l <sub>2</sub>	E <sub>1</sub>	E	L <sub>H1</sub>	L <sub>H</sub>	L <sub>1</sub>	L	M <sub>1</sub>	M/N
junior 14	Ø6, Ø7, Ø8, Ø9	22	Ø8	22												
junior M-14	Ø10, Ø11	25	Ø10, Ø11	25	40	23	2	4	40	37	48	50	8	6,5		
	Ø12, Ø14	26	Ø12, Ø14	26												
junior 19	Ø12, Ø14	27	Ø14, Ø15	29	48	25	2	4	42	37	52	54	10	8,5		
junior M-19	Ø16	30														
	Ø19	32	Ø19	35												
junior 24	Ø10, Ø11, Ø12	26	Ø14, Ø16	32	53	26	2	4	45	41	54	56	9	7,5		
	junior M-24	Ø14, Ø15, Ø16													32	
	Ø18, Ø19, Ø20	36	Ø19, Ø20	36												
	Ø24	38	Ø24	40												

BoWex® Tamaño	Dimensions (mm)							
	d <sub>1</sub> /d <sub>2</sub> max.	D <sub>H</sub>	D	l <sub>1</sub> /l <sub>2</sub>	E	L <sub>H</sub>	L	M/N
M-24	24	53	36	26	4	41	56	7,5
M-38	38	83	58	40	4	48	84	18
M-48	48	95	68	50	4	50	84	18

Otros tamaños bajo pedido.

Campos de aplicación:

industria alimentaria, impresión y papel, industria textil, depuradoras, sistemas de lavado, industria farmacoquímica, unidades marinas...

Para aplicaciones en atmósferas agresivas (aire, agua, agentes químicos, etc.).

Formulario de pedido:

BoWex® 24 V4A	d <sub>1</sub> Ø 20	d <sub>2</sub> Ø 24
Tamaño y tipo de acoplamiento	Agujero H7 chavetero según DIN 6885 hoja 1 (JS9)	Agujero H7 chavetero según DIN 6885 hoja 1 (JS9)

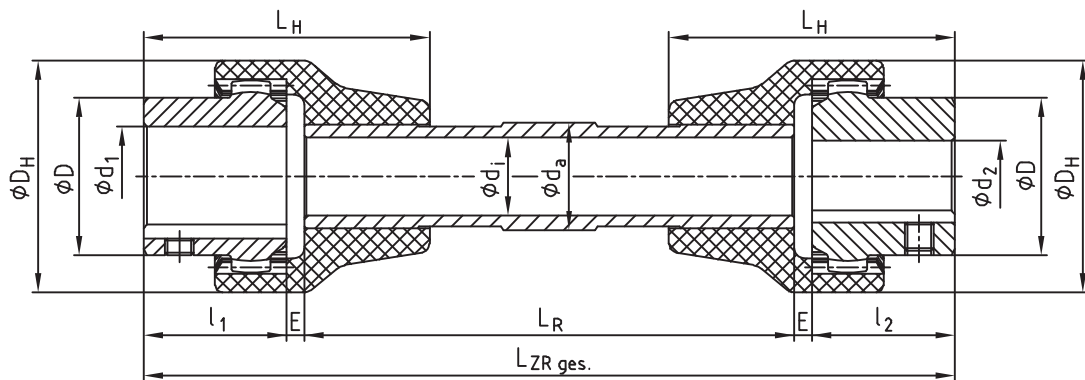
# BoWex® Acopl. con engranajes de dientes abombados

## Para la unión de grandes distancias entre ejes

### Type ZR, Spec. I

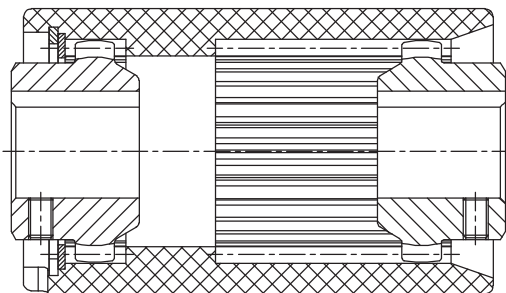


- Acoplamiento de doble cardán con dientes abombados
- Para aplicaciones de unión con grandes distancias entre ejes
- Bajo coste para producción en serie
- Absorción de mayores desalineaciones entre ejes
- Montaje axial
- Espaciadores de longitud variable (máx. 2000 mm; bajo consulta con KTR)
- Mangones disponibles con agujeros ISO H7, así como agujeros cónicos y en pulgadas
- Rango de funcionamiento de - 25 °C to + 100 °C



Tipo ZR

Tamaño	Aguj. previo	Aguj. acabado	Dimensiones (mm)										Par $T_K$		
			$d_1/d_2$ máx.	$l_1/l_2$	Mangón alargado $l_1/l_2$ máx.	$L_H$	E	$L_{ZR}$ total	$L_R$	D	$D_H$	$d_i$	$d_a$	$T_{KN}$	$T_{Kmax}$
14	-	14	23	40	40	3	según indicación del cliente	25	40	21	25	10	20	5	
28	-	28	40	55	60	3		44	66	30	26	45	90	23	
42	-	42	42	60	85	3		65	95	40	50	100	200	50	
48	-	48	50	60	85	3		68	95	40	50	140	280	70	



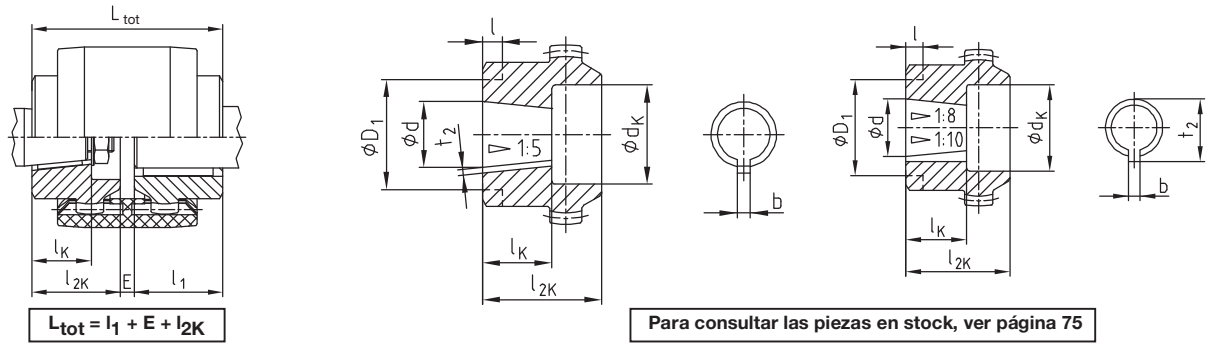
Tipo Spec. I con casquillo PA largo

- Casquillos alargados especiales bajo pedido
- Unión con grandes distancias entre ejes
- Desmontaje axial del eje motor y conducido en reposo
- Libre de mantenimiento
- Absorción de mayores desalineaciones
- Montaje axial
- Rango de funcionamiento de - 25 °C to + 100 °C

- Acoplamientos BoWex® ZR disponibles con longitud hasta 2000 mm solo para usos en serie ( $n_{max} = 1000$  rpm)
- BoWex® Spec. I con casquillo alargado bajo pedido

## Agujeros cónicos

### BoWex® con agujeros cónico



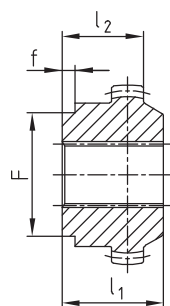
Dimensiones cono 1:5					Escariador $d_K$ y longitud del mangón $l_{2K}$ (mm) Ranura en el cuello del mangón $D_1 \times l$ (mm)																	
Código	Datos mecanizado				14		19		24		28		32		38		42		48		65	
	$d^{+0,05}$	$b^{JS9}$	$t_2^{+0,1}$	$l_K$	$d_K$	$l_{2K}$	$d_K$	$l_{2K}$	$d_K$	$l_{2K}$	$d_K$	$l_{2K}$	$d_K$	$l_{2K}$	$d_K$	$l_{2K}$	$d_K$	$l_{2K}$	$d_K$	$l_{2K}$	$d_K$	$l_{2K}$
A-10	9,85	2	1,0	11,5	18	23	18	25	25	26	25	26	25	26	25	26						
B-17	16,85	3	1,8	18,5			25	30	28	30	36	40	36	40	36	40	45	42	45	42	45	50
C-20	19,85	4	2,2	21,5					28	36	36	40	36	40	36	40	45	42	45	42	45	50
Cs-22	21,95	3	1,8	21,5					28	36	36	40	36	40	36	40	45	42	45	42		
D-25	24,85	5	2,9	26,5							36	40	36	40	36	40	45	42	45	42	45	50
E-30	29,85	6	2,6	31,5										45	55	45	55	45	55	45	55	
F-35	34,85	6	2,6	36,5														52	60	55	60	
G-40	39,85	6	2,6	41,5														52	60	65	70	

Dimensiones cono 1:8					Escariador $d_K$ y longitud del mangón $l_{2K}$ (mm) Ranura en el cuello del mangón $D_1 \times l$ (mm)																	
Código	Datos mecanizado				14		19		24		28		32		38		42		48		65	
	$d^{+0,05}$	$b^{+0,05}$	$t_2^{+0,2}$	$l_K$	$d_K$	$l_{2K}$	$d_K$	$l_{2K}$	$d_K$	$l_{2K}$	$d_K$	$l_{2K}$	$d_K$	$l_{2K}$	$d_K$	$l_{2K}$	$d_K$	$l_{2K}$	$d_K$	$l_{2K}$	$d_K$	$l_{2K}$
N/1	9,7 $\pm 0,015$	2,4	10,85	17	18	26	18	25	25	26	25	30	25	30	25	30						
N/1c	11,6	3 <sup>JS9</sup>	12,90	16,5	18	23			25	26	25	30										
N/1e	13	2,4	13,80	21					25	30	25	30			25	30						
N/1d	14	3 <sup>JS9</sup>	15,50	17,5	20	23	25	30	28	30	28	30	28	40								
N/2	17,287	3,2	18,24	24					28	35	36	40	36	40	36	40	45	42	45	42	45	50
N/2a	17,287	4 <sup>JS9</sup>	18,94	24					28	35	36	40	36	40	36	40	45	42	45	42	45	50
N/2b	17,287	3 <sup>JS9</sup>	18,34	24					28	35					36	40	45	42	45	42		
N/3	22,002	4 <sup>JS9</sup>	23,40	28							36	40	36	40	36	40	45	42	45	42	45	50
N/4	25,463	4,78	27,83	36							36	50	36	50	36	50	45	50	45	50	45	62
N/4b	25,463	5 <sup>JS9</sup>	28,23	36							36	50					58 x 10	58 x 10				
N/4a	27	4,78	28,80	32,5											36	50						
N/4g	28,45	6 <sup>JS9</sup>	29,32	38,5											36	60	45	60	45	60		
N/5	33,176	6,38	35,39	44											45	60	45	60	45	60	45	62
N/5a	33,176	7 <sup>JS9</sup>	35,39	44													45	60	45	60	45	62

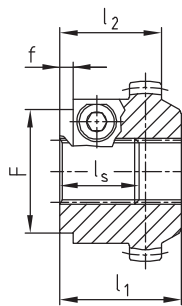
Dimensiones cono 1:10					Escariador $d_K$ y longitud del mangón $l_{2K}$ (mm)																	
Código	Datos mecanizado				14		19		24		28		32		38		42		48		65	
	$d^{+0,05}$	$b^{JS9}$	$t_2^{+0,1}$	$l_K$	$d_K$	$l_{2K}$	$d_K$	$l_{2K}$	$d_K$	$l_{2K}$	$d_K$	$l_{2K}$	$d_K$	$l_{2K}$	$d_K$	$l_{2K}$	$d_K$	$l_{2K}$	$d_K$	$l_{2K}$	$d_K$	$l_{2K}$
CX-20	19,85	5	22,08	32							36	50			36	50	45	50	45	50		
DX-25	24,95	6	26,68	45													45	60	45	60	45	60
EX-30	29,75	8	31,88	50													45	60	45	60	45	70

## Mangones estriados · Agujeros en pulgadas

Programa en stock de mangones estriados BoWex®



Mangón estriado (N)



Mangón de fijación (K)

Si no es posible asegurar los mangones de los ejes de la bomba con estriado evolvente mediante una placa tubular y un tornillo, recomendamos nuestro mangón de fijación estriado. La fijación radial garantiza un ajuste sin juego en el eje de la bomba.

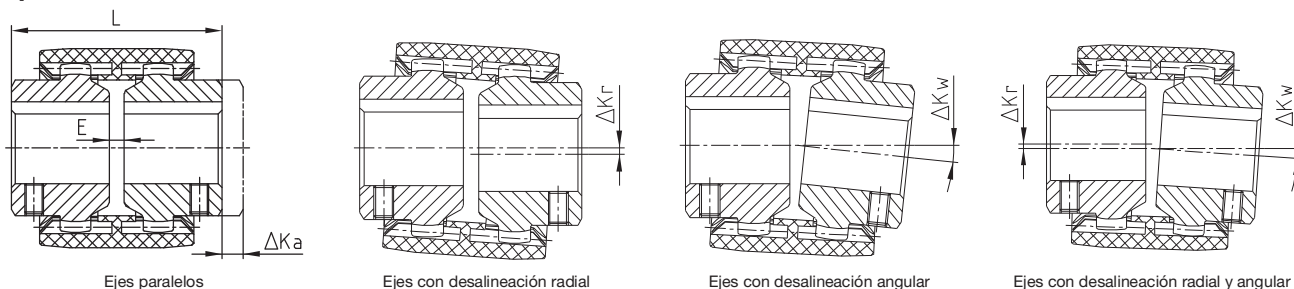
Acopl. BoWex® tam.	Mangones de fijac. estriados según DIN 5480							Designación Indicar tamaño	Acopl. BoWex® tamaño	Mangones de fijación estriados según SAE J498							Designación Indicar tamaño
	Type	Spline size	l <sub>1</sub>	l <sub>2</sub>	l <sub>S</sub>	F	f			Type	Spline size	l <sub>1</sub>	l <sub>2</sub>	l <sub>S</sub>	F	f	
42	N	25x1,25x18	42	-	-	-	-	P000205	42	K	PH-S 5/8" 16/32DP; z = 9	42	-	-	-	-	P558101
	K	25x1,25x18	42	-	-	-	-	P500202		42	K	PI-S 3/4" 16/32DP; z = 11	-	35	-	-	-
48	K	30x2x14	42	-	-	60	6	P500203	48		K	PB-S 7/8" 16/32DP; z = 13	42	-	-	60	3
	N	30x2x14	50	-	-	60	6	P000206		K	PB-BS 1" 16/32DP; z = 15	42	-	27	50	6	P660201
65	N	35x2x16	55	-	-	60	6	P000303	48	K	PA-S 1 3/8" 16/32DP; z = 21	50	-	45	52	7	P663301
	K	35x2x16	60	-	-	60	6	P500301		65	K	PA-S 1 3/8" 16/32DP; z = 21	55	-	48	52	5
	N	40x2x18	55	-	-	78	6	P000304	K		PC-S 1 1/4" 12/24DP; z = 14	55	-	44	52	5	P656201
	K	40x2x18	60	-	-	78	6	P500302	K								
	K	45x2x21	55	-	-	78	6	P500401									

Agujeros en pulgadas – Consulte el programa en stock de KTR para las piezas en stock														
Código	Ø d	Ø d pulgada	b <sup>+0,05</sup>	t <sub>2</sub> <sup>+0,2</sup>	Código	Ø d	Ø d pulgada	b <sup>+0,05</sup>	t <sub>2</sub> <sup>+0,2</sup>	Código	Ø d	Ø d pulgada	b <sup>+0,05</sup>	t <sub>2</sub> <sup>+0,2</sup>
Tb	9,5 <sup>+0,03</sup>	3/8	3,17	11,1	F	22,22 <sup>+0,03</sup>	7/8	6,38	25,2	M	34,92 <sup>+0,03</sup>	1 3/8	7,93	38,6
DNB	11,11 <sup>M7</sup>	7/16	2,4	12,5	Gd	22,225 <sup>M7</sup>	7/8	4,76	24,7	RH1	34,93 <sup>M7</sup>	1 3/8	9,55	37,8
T	12,69 <sup>H7</sup>	1/2	4,75	14,6	Gf	23,80 <sup>+0,03</sup>	15/16	6,35	26,8	Cb	36,50 <sup>+0,03</sup>	1 7/16	9,55	40,9
Ta	12,7 <sup>+0,03</sup>	1/2	3,17	14,3	B	25,37 <sup>+0,03</sup>	1	4,78	27,8	Ca	38,07 <sup>+0,03</sup>	1 1/2	7,93	42,0
DNC	13,45 <sup>M7</sup>	17/32	3,17	14,9	Ba	25,37 <sup>+0,03</sup>	1	6,35	27,6	C	38,07 <sup>+0,03</sup>	1 1/2	9,55	42,5
E	15,87 <sup>+0,03</sup>	5/8	3,17	17,5	Bs	25,38 <sup>+0,03</sup>	1	6,37	28,3	N	41,25 <sup>+0,03</sup>	1 5/8	9,55	45,6
S	15,87 <sup>+0,03</sup>	5/8	3,97	17,9	H	25,40 <sup>+0,03</sup>	1	4,78	27,8	Nb	41,275 <sup>M7</sup>	1 5/8	9,55	45,8
Es	15,88 <sup>+0,03</sup>	5/8	4,0	17,7	DNF	25,38 <sup>H7</sup>	1	6,35	28,4	Ls	44,42 <sup>+0,03</sup>	1 3/4	9,55	48,8
DND	15,852 <sup>H7</sup>	5/8	4,75	18,1	Hs	25,40 <sup>+0,03</sup>	1	6,35	28,7	L	44,45 <sup>K7</sup>	1 3/4	11,11	49,4
Ed	15,87 <sup>+0,03</sup>	5/8	4,75	18,1	Sa	28,575 <sup>M7</sup>	1 1/8	6,35	31,7	Lu	47,625 <sup>M7</sup>	1 7/8	12,7	53,5
DNH	17,465 <sup>H7</sup>	11/16	4,75	19,6	Sb	28,58 <sup>+0,03</sup>	1 1/8	6,35	31,5	Da	49,20 <sup>+0,03</sup>	1 15/16	12,7	55,0
Ad	19,02 <sup>+0,03</sup>	3/4	3,17	20,7	Sd	28,58 <sup>+0,03</sup>	1 1/8	7,93	32,1	Ds	50,77 <sup>+0,03</sup>	2	12,7	56,4
As	19,02 <sup>+0,03</sup>	3/4	4,78	21,3	Ja	31,70 <sup>H7</sup>	1 1/4	7,93	34,4	D	50,80 <sup>+0,03</sup>	2	12,7	55,1
A	19,05 <sup>+0,03</sup>	3/4	4,78	21,3	Jc	31,71 <sup>+0,03</sup>	1 1/4	7,93	35,3	P	53,95 <sup>+0,03</sup>	2 1/8	12,7	59,6
Fa	22,20 <sup>+0,03</sup>	7/8	6,35	25,2	Js	31,75 <sup>+0,03</sup>	1 1/4	6,35	34,6	Pa	53,975 <sup>M7</sup>	2 1/8	12,7	60,0
Ga	22,21 <sup>H7</sup>	7/8	4,75	24,8	J	31,75 <sup>+0,03</sup>	1 1/4	7,93	34,4	Ub	60,325 <sup>M7</sup>	2 3/8	15,875	67,6
DNI	22,228 <sup>H7</sup>	7/8	6,35	25,0	K	31,75 <sup>K7</sup>	1 1/4	7,93	35,5	Wa	73,025 <sup>M7</sup>	2 7/8	19,05	81,7
Gs	22,22 <sup>+0,03</sup>	7/8	4,78	24,4	DNK	31,755 <sup>H7</sup>	1 1/4	7,93	35,3	Wd	85,725 <sup>M7</sup>	3 3/8	22,225	95,8
G	22,22 <sup>+0,03</sup>	7/8	4,75	24,7	Ma	34,925 <sup>M7</sup>	1 3/8	7,93	38,7	Wf	92,075 <sup>M7</sup>	3 5/8	22,225	101,9

## Desalineaciones · Roscas para tornillos prisioneros

Los acoplamientos BoWex presentan un diseño de doble cardán y además de transmitir la potencia compensan la desalineación axial, radial y angular con el fin de evitar daños en el equipo motor o conducido.

### Tipos de desalineación



Type and size	Overall length L of the coupling assembled (standard design) <sup>2)</sup> [mm]	Can the coupled power pack be disassembled vertically without axial displacement?	Shift distance dimension E <sup>1)</sup> [mm]	Max. axial displacement $\Delta K_a$ [mm]	Max. permissible displacements $\Delta K_r$ radial [mm] or $\Delta K_w$ angular [a°]	
junior 14 (acopl. conectable)	48					
junior 19 (acopl. conectable)	52	no	2	$\pm 1$	$\pm 0,1$	
junior 24 (acopl. conectable)	54					
junior M-14; M-14	50				$\pm 0,3$	
junior M-19; M-19	54	no				
junior M-24; M-24; Special I-24	56					
24 AS; 24 SSR	76	yes				
24 SG						
M-28; Special I-28		no				
28 AS; 28 SG; 28 SSR		yes				
M-32; Special I-32	84	no			$\pm 0,4$	
32 AS; 32 SG; 32 SSR		yes	4			
M-38		no				
M-42		no				
45 AS; 45 SG; 45 SSR	88	yes		$\pm 1$		$\pm 1^\circ$ each hub
Special I-45		no				
M-48	104					
M-65, Special I-65		no				
65 AS; 65 SG; 65 SSR	114				$\pm 0,6$	
80 AS; 80 SSR		yes				
I-80; Special I-80; 80 SG	186	no	6		$\pm 0,7$	
100 AS; 100 SSR		yes				
I-100; Special I-100; 100 SG	228	no	8		$\pm 0,8$	
125 AS; 125 SSR		yes				
I-125; Special I-125; 125 SG	290	no	10		$\pm 1,1$	

Los manguitos instalados deben estar siempre enrasados con los extremos del eje. Si es difícil calcular la dimensión de distancia E, es posible tomar como referencia la longitud total. Deben sujetarse los extremos del eje que va a conectarse cerca de cada mitad de acople.

1) La dimensión de distancia E indicada para los diferentes acoplamientos debe respetarse en todo caso, especialmente con desalineación radial y angular.

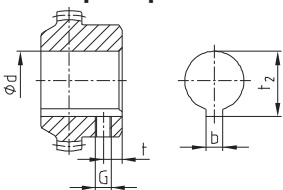
2) Si se acortan o alargan los manguitos en la parte exterior, la longitud total del grupo de acople se reducirá en la cifra correspondiente.

3) La cifra de desviación admisible depende de la velocidad y el rendimiento. Estaremos encantados de enviarle un diagrama de desviación en caso necesario.

Antes de utilizar el acoplamiento BoWex, asegúrese de que los casquillos de acople permitan cierto juego axial.

El cliente debe utilizar protecciones para asegurarse de que las piezas giratorias no causen daños (seguridad de las máquinas, DIN EN 292/2).

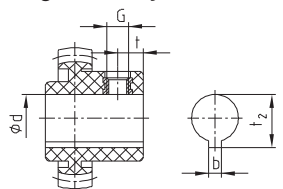
### Rosca para prisioneros



Posición de rosca para tornillos BoWex M-14 a M-24 opuesta a la ranura

BoWex® M-28 a I-125 en la ranura

### Dimensiones de la rosca para prisioneros Manguitos de fijación BoWex® con agujero cilíndrico



Posición de la rosca para acoplamiento BoWex® conexión junior y conexión junior M

Tamaño Dimensiones	14 19 24	28 32 38	42 45 48	65	80	100	125
Rosca G	M5	M8	M10	M10	M12	M16	
Distancia t	6	10	15 <sup>1)</sup> 20	20	30	40	
Par de apriete T <sub>A</sub> [Nm]	2	10	17	17	40	80	

1) Longitud del manguito 55 mm t = 15 mm, 70 mm t = 20 mm

Size	14	19	24
Thread	G	M5	M5
Hub 1b Distance	t	6	6
Plug-in sleeve 2b Distance	t	8	10
Tightening torque T <sub>A</sub> [Nm]	2	2	2