

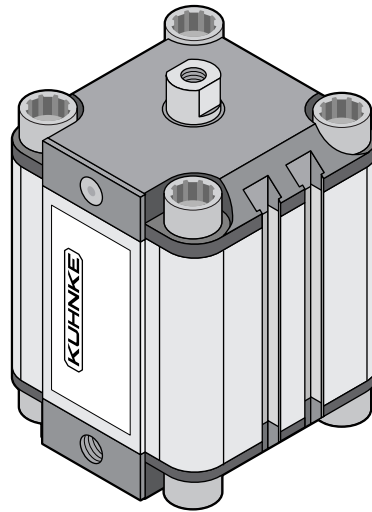
Compact-Zylinder  
Compact Cylinders



Zylinder  
Compact-Zylinder  
Einfachwirkend  
Ø 12 ... 100 mm

Cylinders  
Compact Cylinders  
Single Acting  
Diameter 12 ... 100 mm

Die Compact-Zylinder von Kuhnke sind einfach und robust aufgebaut und für die klassischen Einsatzbereiche von Kurzhubzylindern ausgelegt.  
Auf Anfrage können diverse Ausführungen der Kolbenstange, der Befestigung und des Hubes geliefert werden.  
Die Austauschbarkeit zu den wichtigsten auf dem Markt befindlichen Compact-Zylindern ist gegeben.



Kuhnke compact cylinders are robust and reliable. They are suitable for a wide variety of applications where space is a premium.  
Variations of piston rod, mounting and stroke are available on request.

**Technische Daten:**  
Druckbereich:

Kolben Ø mm	Spannkraft N <sub>max.</sub> / 6 bar	Rückzugskraft Feder N <sub>max.</sub>
12	63	5
16	114	6
20	183	6
25	279	15
32	464	18
40	738	16
50	1140	37
63	1820	48
80	2933	81
100	4570	140

**Technical Data:**  
Pressure range:

Piston dia. mm	Forward force N <sub>max.</sub> / 6 bar	Return force spring N <sub>max.</sub>
12	63	5
16	114	6
20	183	6
25	279	15
32	464	18
40	738	16
50	1140	37
63	1820	48
80	2933	81
100	4570	140

Betriebsdruck: 1,5 - 10 bar  
Umgebungstemperatur: - 20 °C...+ 80 °C  
Werkstoffe:  
Gehäuse: Aluminiumprofilrohr  
Deckel: Aluminiumdruckguss  
Kolbenstange: Stahl, korrosionsbeständig

Operating pressure: 1.5 - 10 bar  
Ambient temperature range: - 20 °C...+ 80 °C  
Materials:  
Housing: aluminium streamlined-section tube  
Cap: aluminium diecasting  
Piston rod: steel, stainless  
Cushioning: integrated cushioning rings

Dämpfung: integrierte Feststoffdämpfung  
Medium: Druckluft  
Kolbenstangenföhrung: wartungsfrei  
Hubtoleranz: max. Hub +1,5 mm  
Befestigung: Innengewinde in den Gehäuseschrauben  
Dichtungen: PUR, Sonderdichtungen auf Anfrage

Operating medium: compressed air  
Piston rod bushing: maintenance free  
Stroke limitation: max. stroke +1.5 mm  
Mounting type: female thread in housing bolts  
Seals: PUR, special seals upon request

Einbaulage: beliebig  
Anschlussgewinde: M5, G1/8, G1/4

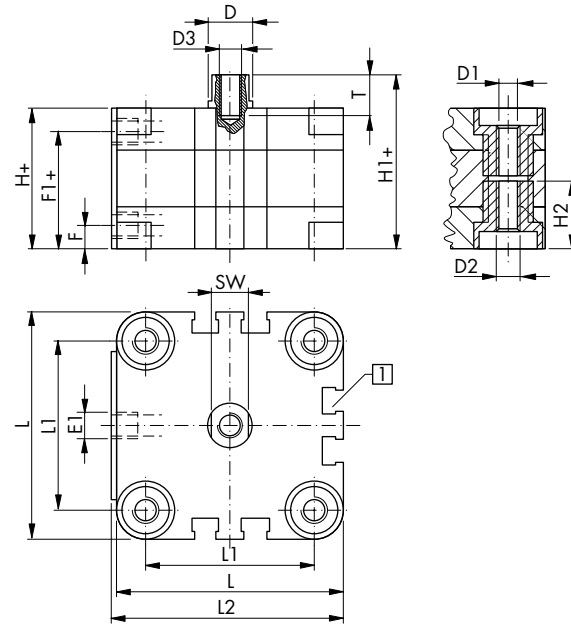
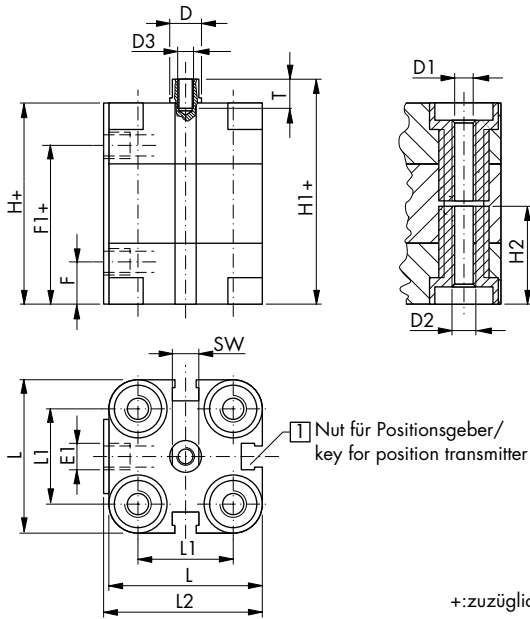
Mounting position: any position  
Connection thread: M5, G1/8, G1/4

Zylinder  
Compact-Zylinder  
Einfachwirkend  
Ø 12 ... 100 mm

Cylinders  
Compact Cylinders  
Single Acting  
Diameter 12 ... 100 mm

Kolbenstange mit Innengewinde  
Kolben /piston Ø 12 - 25 mm

Female thread piston rod  
Kolben /piston Ø 32 - 100 mm



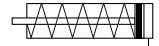
+: zuzüglich Hub/plus stroke

Maßtabelle

Dimensions

Kolben Ø Piston dia. mm	Hub Stroke mm	D	D1	D2	D3	E1	F	F1	H	H1	H2	L	L1	L2	SW	T	Pe min./ bar
12	5 - 10	6	3,5	M4	M3	M5	8	30	38	42,5	18,5	29	18	30	5	6	1,2
16	5 - 25	8	3,5	M4	M4	M5	8	30	38	42,5	18,5	29	18	30	7	8	1,2
20	5 - 25	10	4,5	M5	M5	M5	8	30	38	42,5	18,5	36	22	37,5	8	10	1
25	5 - 25	10	4,5	M5	M5	M5	8	31,5	39,5	45	18,5	40	26	41,5	8	10	1
32	5 - 25	12	5,5	M6	M6	G1/8	8	36,5	44,5	50,5	21,5	50	32	52	10	12	0,6
40	5 - 25	12	5,5	M6	M6	G1/8	8	37,5	45,5	52	21,5	60	42	62,5	10	12	0,6
50	10 - 25	16	6,5	M8	M8	G1/8	8	37,5	45,5	53	22	68	50	71	13	12	0,6
63	10 - 25	16	8,5	M10	M8	G1/8	8	42	50	57,5	24,5	87	62	91	13	12	0,6
80	10 - 25	20	8,5	M10	M10	G1/8	8,5	47,5	56	64	27,5	107	82	111	17	16	0,6
100	10 - 25	25	8,5	M10	M12	G1/4	10,5	56	66,5	76,5	32,5	128	103	133	22	20	0,6

Kolben Ø Piston dia. mm	Bestell-Nr. <sup>1)</sup> Standard-Hübe (mm) <sup>2)</sup>											Order No <sup>1)</sup> Standard strokes (mm) <sup>2)</sup>					
	5	10	15	20	25	30	40	50	60	80	100						
12	19.705.005	19.705.010															
16	19.805.005	19.805.010	19.805.015	19.805.020	19.805.025												
20	19.905.005	19.905.010	19.905.015	19.905.020	19.905.025												
25	19.005.005	19.005.010	19.005.015	19.005.020	19.005.025												
32	19.105.005	19.105.010	19.105.015	19.105.020	19.105.025												
40	19.205.005	19.205.010	19.205.015	19.205.020	19.205.025												
50		19.305.010	19.305.015	19.305.020	19.305.025												
63		19.405.010	19.405.015	19.405.020	19.405.025												
80		19.505.010	19.505.015	19.505.020	19.505.025												
100		19.605.010	19.605.015	19.605.020	19.605.025												



1) Die Compact-Zylinder sind auch mit Kolben ohne Magnetring erhältlich.  
2) Zwischenhübe sind möglich.  
Bei zusätzlicher Massenkraft an der Kolbenstange empfehlen wir die Verwendung externer Anschläge.

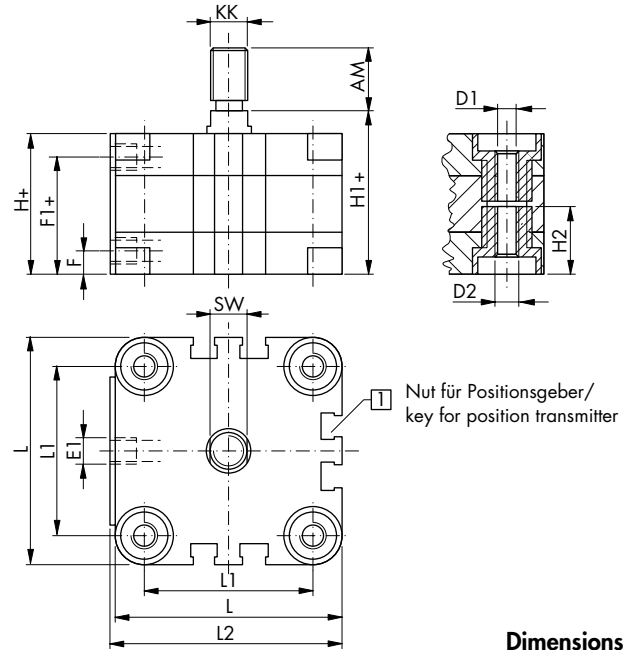
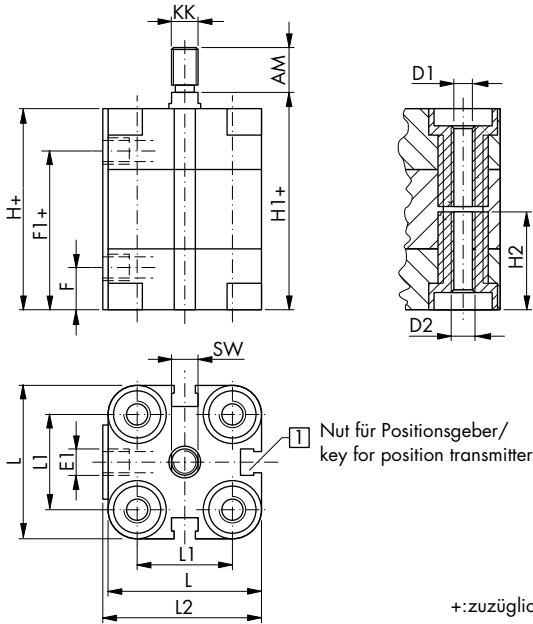
1) Compact cylinders are optionally available with non magnetic piston.  
2) Special stroke-length possible.  
It is advisable with high impact loads to have external stops.

Zylinder  
Compact-Zylinder  
Einfachwirkend  
Ø 12 ... 100 mm

Cylinders  
Compact Cylinders  
Single Acting  
Diameter 12 ... 100 mm

Kolbenstange mit Außengewinde  
Kolben /piston Ø 12 - 25 mm

Male thread piston rod  
Kolben /piston Ø 32 - 100 mm



+: zuzüglich Hub/plus stroke

Maßtabelle

Dimensions

Kolben Ø Piston dia. mm	Hub Stroke mm	AM	KK	AM	D1	D2	E1	F	F1	H	H1	H2	L	L1	L2	SW	Pe min./ bar
12	5 - 10	16	M6	16	3,5	M4	M5	8	30	38	42,5	18,5	29	18	30	5	1,2
16	5 - 25	20	M8	20	3,5	M4	M5	8	30	38	42,5	18,5	29	18	30	7	1,2
20	5 - 25	22	M10x1,25	22	4,5	M5	M5	8	30	38	42,5	18,5	36	22	37,5	8	1
25	5 - 25	22	M10x1,25	22	4,5	M5	M5	8	31,5	39,5	45	18,5	40	26	41,5	8	1
32	5 - 25	22	M10x1,25	22	5,5	M6	G1/8	8	36,5	44,5	50,5	21,5	50	32	52	10	0,6
40	5 - 25	22	M10x1,25	22	5,5	M6	G1/8	8	37,5	45,5	52	21,5	60	42	62,5	10	0,6
50	10 - 25	24	M12x1,25	24	6,5	M8	G1/8	8	37,5	45,5	53	22	68	50	71	13	0,6
63	10 - 25	24	M12x1,25	24	8,5	M10	G1/8	8	42	50	57,5	24,5	87	62	91	13	0,6
80	10 - 25	32	M16x1,5	32	8,5	M10	G1/8	8,5	47,5	56	64	27,5	107	82	111	17	0,6
100	10 - 25	40	M20x1,5	40	8,5	M10	G1/4	10,5	56	66,5	76,5	32,5	128	103	133	22	0,6

Kolben Ø Piston dia. mm	Bestell-Nr. <sup>1)</sup>												Order No <sup>1)</sup>	
	Standard-Hübe (mm) <sup>2)</sup>												Standard strokes (mm) <sup>2)</sup>	
	5	10	15	20	25	30	40	50	60	80	100			
12	19.795.005	19.795.010												
16	19.895.005	19.895.010	19.895.015	19.895.020	19.895.025									
20	19.995.005	19.995.010	19.995.015	19.995.020	19.995.025									
25	19.095.005	19.095.010	19.095.015	19.095.020	19.095.025									
32	19.195.005	19.195.010	19.195.015	19.195.020	19.195.025									
40	19.295.005	19.295.010	19.295.015	19.295.020	19.295.025									
50		19.395.010	19.395.015	19.395.020	19.395.025									
63		19.495.010	19.495.015	19.495.020	19.495.025									
80		19.595.010	19.595.015	19.595.020	19.595.025									
100		19.695.010	19.695.015	19.695.020	19.695.025									

1) Die Compact-Zylinder sind auch mit Kolben ohne Magnetring erhältlich.  
2) Zwischenhübe sind möglich.  
Bei zusätzlicher Massenkraft an der Kolbenstange empfehlen wir die Verwendung externer Anschläge.

1) Compact cylinders are optionally available with non magnetic piston.  
2) Special stroke-length possible.  
It is advisable with high impact loads to have external stops.

Zylinder  
Compact-Zylinder  
Doppeltwirkend  
Ø 12 ... 100 mm

Cylinders  
Compact Cylinders  
Double Acting  
Diameter 12 ... 100 mm

Die Compact-Zylinder von Kuhnke sind einfach und robust aufgebaut und für die klassischen Einsatzbereiche von Kurzhubzylindern ausgelegt.  
Auf Anfrage können diverse Ausführungen der Kolbenstange, der Befestigung und des Hubes geliefert werden.  
Die Austauschbarkeit zu den wichtigsten auf dem Markt befindlichen Compact-Zylindern ist gegeben.

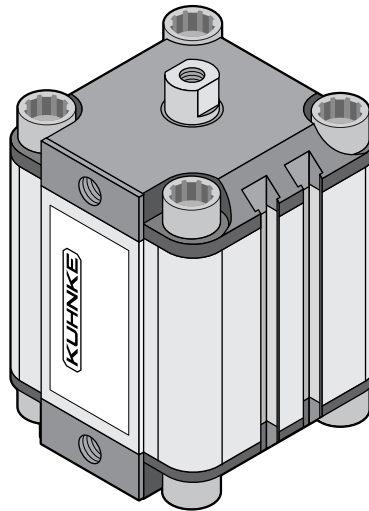
**Technische Daten:**  
Druckbereich:

Kolben Ø mm	Spannkraft N <sub>max.</sub> / 6 bar	Rückzugskraft 6 bar N <sub>max.</sub>
12	68	51
16	121	91
20	188	140
25	295	247
32	483	415
40	754	686
50	1178	1057
63	1870	1749
80	3016	2828
100	4712	4418

Betriebsdruck: 1,5 - 10 bar  
Umgebungstemperatur: - 20 °C...+ 80 °C  
Werkstoffe:  
Gehäuse: Aluminiumprofilrohr  
Deckel: Aluminiumdruckguss  
Kolbenstange: Stahl, korrosionsbeständig

Dämpfung: integrierte Feststoffdämpfung

Medium: Druckluft  
Kolbenstangenführung: wartungsfrei  
Hubtoleranz: max. Hub +1,5 mm  
Befestigung: Innengewinde in den Gehäuseschrauben  
Dichtungen: PUR, Sonderdichtungen auf Anfrage  
Einbaulage: beliebig  
Anschlussgewinde: M5, G1/8, G1/4



Kuhnke compact cylinders are robust and reliable. They are suitable for a wide variety of applications where space is a premium.  
Variations of piston rod, mounting and stroke are available on request.

**Technical Data:**  
Pressure range:

Piston dia. mm	Forward force N <sub>max.</sub> / 6 bar	Return force 6 bar N <sub>max.</sub>
12	68	51
16	121	91
20	188	140
25	295	247
32	483	415
40	754	686
50	1178	1057
63	1870	1749
80	3016	2828
100	4712	4418

Operating pressure: 1.5 - 10 bar  
Ambient temperature range: - 20 °C...+ 80 °C  
Materials:  
Housing: aluminium streamlined-section tube  
Cap: aluminium diecasting  
Piston rod: steel, stainless  
Cushioning: integrated cushioning rings

Operating medium: compressed air  
Piston rod bushing: maintenance free  
Stroke limitation: max. stroke +1.5 mm  
Mounting type: female thread in housing bolts  
Seals: PUR, special seals upon request

Mounting position: any position  
Connection thread: M5, G1/8, G1/4

Zylinder  
Compact-Zylinder  
Doppeltwirkend  
Ø 12 ... 100 mm

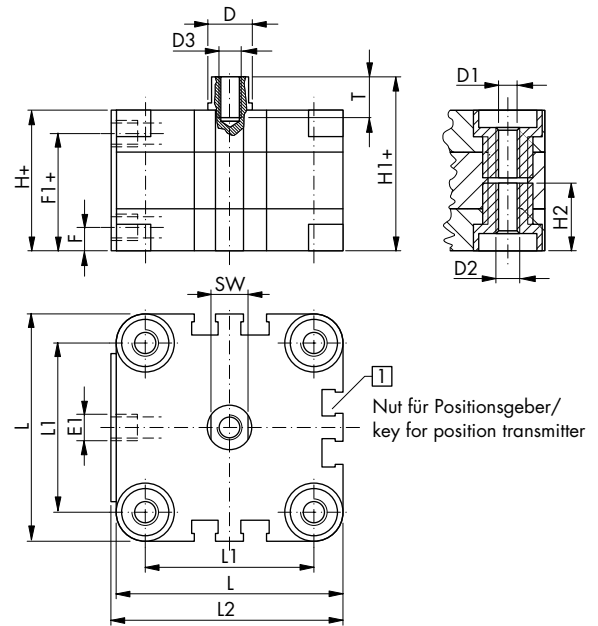
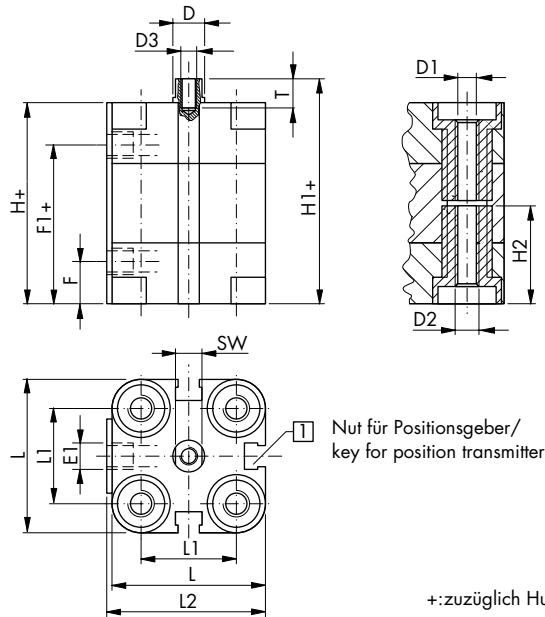
Cylinders  
Compact Cylinders  
Double Acting  
Diameter 12 ... 100 mm

Kolbenstange mit Innengewinde

Female thread piston rod

Kolben /piston Ø 12 - 25 mm

Kolben /piston Ø 32 - 100 mm



+: zuzüglich Hub/plus stroke

Maßtabelle

Dimensions

Kolben Ø Piston dia. mm	Hub Stroke mm	D	D1	D2	D3	E1	F	F1	H	H1	H2	L	L1	L2	SW	T	Pe min./ bar
12	5 - 40	6	3,5	M4	M3	M5	8	30	38	42,5	18,5	29	18	30	5	6	1
16	5 - 40	8	3,5	M4	M4	M5	8	30	38	42,5	18,5	29	18	30	7	8	1
20	5 - 50	10	4,5	M5	M5	M5	8	30	38	42,5	18,5	36	22	37,5	8	10	1
25	5 - 50	10	4,5	M5	M5	M5	8	31,5	39,5	45	18,5	40	26	41,5	8	10	1
32	5 - 80	12	5,5	M6	M6	G1/8	8	36,5	44,5	50,5	21,5	50	32	52	10	12	0,6
40	5 - 80	12	5,5	M6	M6	G1/8	8	37,5	45,5	52	21,5	60	42	62,5	10	12	0,6
50	10 - 80	16	6,5	M8	M8	G1/8	8	37,5	45,5	53	22	68	50	71	13	12	0,6
63	10 - 80	16	8,5	M10	M8	G1/8	8	42	50	57,5	24,5	87	62	91	13	12	0,6
80	10 - 80	20	8,5	M10	M10	G1/8	8,5	47,5	56	64	27,5	107	82	111	17	16	0,6
100	10 - 80	25	8,5	M10	M12	G1/4	10,5	56	66,5	76,5	32,5	128	103	133	22	20	0,6

Kolben Ø Piston dia. mm	Bestell-Nr. <sup>1)</sup>													Order No <sup>1)</sup>			
	Standard-Hübe (mm) <sup>2)</sup>													Standard strokes (mm) <sup>2)</sup>			
	5	10	15	20	25	30	40	50	60	80	max. 200	max. 300	max. 400				
12	19.704.005	19.704.010	19.704.015	19.704.020	19.704.025	19.704.030	19.704.040										
16	19.804.005	19.804.010	19.804.015	19.804.020	19.804.025	19.804.030	19.804.040										
20	19.904.005	19.904.010	19.904.015	19.904.020	19.904.025	19.904.030	19.904.040	19.904.050									
25	19.004.005	19.004.010	19.004.015	19.004.020	19.004.025	19.004.030	19.004.040	19.004.050									
32	19.104.005	19.104.010	19.104.015	19.104.020	19.104.025	19.104.030	19.104.040	19.104.050	19.104.060	19.104.080							
40	19.204.005	19.204.010	19.204.015	19.204.020	19.204.025	19.204.030	19.204.040	19.204.050	19.204.060	19.204.080							
50		19.304.010	19.304.015	19.304.020	19.304.025	19.304.030	19.304.040	19.304.050	19.304.060	19.304.080							
63		19.404.010	19.404.015	19.404.020	19.404.025	19.404.030	19.404.040	19.404.050	19.404.060	19.404.080							
80		19.504.010	19.504.015	19.504.020	19.504.025	19.504.030	19.504.040	19.504.050	19.504.060	19.504.080							
100		19.604.010	19.604.015	19.604.020	19.604.025	19.604.030	19.604.040	19.604.050	19.604.060	19.604.080							

<sup>1)</sup> Die Compact-Zylinder sind auch mit Kolben ohne Magnetring erhältlich.  
<sup>2)</sup> Zwischenhübe sind möglich.  
Bei zusätzlicher Massenkraft an der Kolbenstange empfehlen wir die Verwendung externer Anschläge.

<sup>1)</sup> Compact cylinders are optionally available with non magnetic piston.  
<sup>2)</sup> Special stroke-length possible.  
It is advisable with high impact loads to have external stops.

Zylinder  
Compact-Zylinder  
Doppeltwirkend  
Ø 12 ... 100 mm

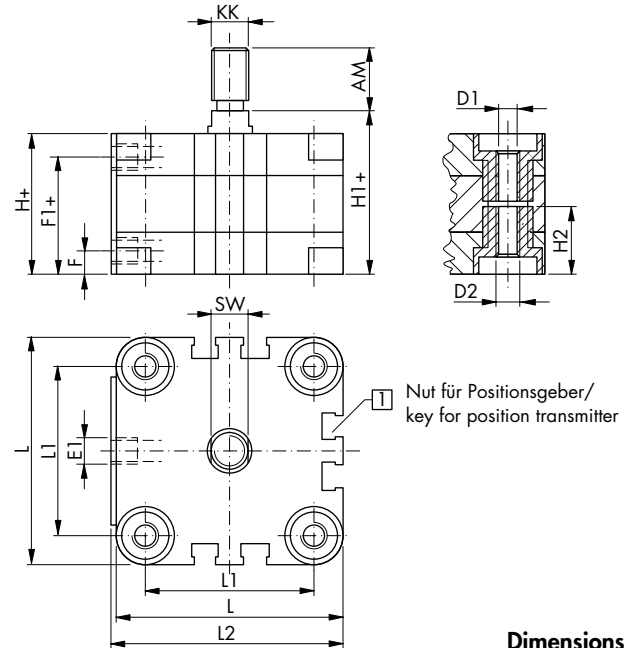
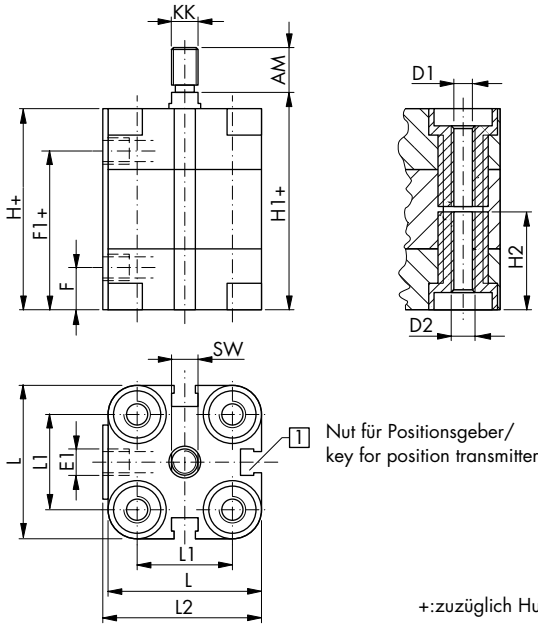
Cylinders  
Compact Cylinders  
Double Acting  
Diameter 12 ... 100 mm

Kolbenstange mit Außengewinde

Male thread piston rod

Kolben /piston Ø 12 - 25 mm

Kolben /piston Ø 32 - 100 mm



+:zuzüglich Hub/plus stroke

Maßtabelle

Dimensions

Kolben Ø Piston dia. mm	Hub Stroke mm	AM	KK	AM	D1	D2	E1	F	F1	H	H1	H2	L	L1	L2	SW	Pe min./ bar
12	5 - 40	16	M6	16	3,5	M4	M5	8	30	38	42,5	18,5	29	18	30	5	1
16	5 - 40	20	M8	20	3,5	M4	M5	8	30	38	42,5	18,5	29	18	30	7	1
20	5 - 50	22	M10x1,25	22	4,5	M5	M5	8	30	38	42,5	18,5	38	22	37,5	8	1
25	5 - 50	22	M10x1,25	22	4,5	M5	M5	8	31,5	39,5	45	18,5	40	26	41,5	8	1
32	5 - 80	22	M10x1,25	22	5,5	M6	G1/8	8	36,5	44,5	50,5	21,5	50	32	52	10	0,6
40	5 - 80	22	M10x1,25	22	5,5	M6	G1/8	8	37,5	45,5	52	21,5	60	42	62,5	10	0,6
50	10 - 80	24	M12x1,25	24	6,5	M8	G1/8	8	37,5	45,5	53	22	68	50	71	13	0,6
63	10 - 80	24	M12x1,25	24	8,5	M10	G1/8	8	42	50	57,5	24,5	87	62	91	13	0,6
80	10 - 80	32	M16x1,5	32	8,5	M10	G1/8	8,5	47,5	56	64	27,5	107	82	111	17	0,6
100	10 - 80	40	M20x1,5	40	8,5	M10	G1/4	10,5	56	66,5	76,5	32,5	128	103	133	22	0,6

Kolben Ø Piston dia. mm	Bestell-Nr. 1)													Order No 1)			
	Standard-Hübe (mm) <sup>2)</sup>													Standard strokes (mm) <sup>2)</sup>			
	5	10	15	20	25	30	40	50	60	80	max. 200	max. 300	max. 400				
12	19.794.005	19.794.010	19.794.015	19.794.020	19.794.025	19.794.030	19.794.040										
16	19.894.005	19.894.010	19.894.015	19.894.020	19.894.025	19.894.030	19.894.040										
20	19.994.005	19.994.010	19.994.015	19.994.020	19.994.025	19.994.030	19.994.040	19.994.050									
25	19.094.005	19.094.010	19.094.015	19.094.020	19.094.025	19.094.030	19.094.040	19.094.050									
32	19.194.005	19.194.010	19.194.015	19.194.020	19.194.025	19.194.030	19.194.040	19.194.050	19.194.060	19.194.080							
40	19.294.005	19.294.010	19.294.015	19.294.020	19.294.025	19.294.030	19.294.040	19.294.050	19.294.060	19.294.080							
50		19.394.010	19.394.015	19.394.020	19.394.025	19.394.030	19.394.040	19.394.050	19.394.060	19.394.080							
63		19.494.010	19.494.015	19.494.020	19.494.025	19.494.030	19.494.040	19.494.050	19.494.060	19.494.080							
80		19.594.010	19.594.015	19.594.020	19.594.025	19.594.030	19.594.040	19.594.050	19.594.060	19.594.080							
100		19.694.010	19.694.015	19.694.020	19.694.025	19.694.030	19.694.040	19.694.050	19.694.060	19.694.080							

1) Die Compact-Zylinder sind auch mit Kolben ohne Magnetring erhältlich.  
2) Zwischenhübe sind möglich.  
Bei zusätzlicher Massenkraft an der Kolbenstange empfehlen wir die Verwendung externer Anschläge.

1) Compact cylinders are optionally available with non magnetic piston.  
2) Special stroke-length possible.  
It is advisable with high impact loads to have external stops.



# Zylinder

## Compact-Zylinder

Doppeltwirkend, Kolbenstange durchgehend  
 Ø 12 ... 100 mm

# Cylinders

## Compact Cylinders

Double Acting, Through Rod  
 Diameter 12 ... 100 mm

Die Compact-Zylinder von Kuhnke sind einfach und robust aufgebaut und für die klassischen Einsatzbereiche von Kurzhubzylindern ausgelegt.  
 Auf Anfrage können diverse Ausführungen der Kolbenstange, der Befestigung und des Hubes geliefert werden.  
 Die Austauschbarkeit zu den wichtigsten auf dem Markt befindlichen Compact-Zylindern ist gegeben.

### Technische Daten:

Druckbereich:

Kolben Ø mm	Spannkraft N <sub>max.</sub> / 6 bar	Rückzugskraft 6 bar N <sub>max.</sub>
12	51	51
16	91	91
20	140	140
25	247	247
32	415	415
40	686	686
50	1057	1057
63	1749	1749
80	2828	2828
100	4418	4418

Betriebsdruck: 1,5 - 10 bar  
 Umgebungstemperatur: - 20 °C...+ 80 °C  
 Werkstoffe:  
 Gehäuse: Aluminiumprofilrohr  
 Deckel: Aluminiumdruckguss  
 Kolbenstange: Stahl, korrosionsbeständig

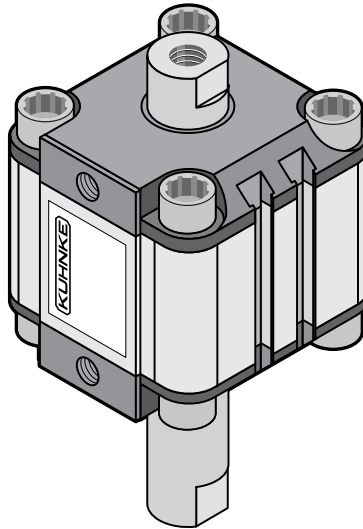
Dämpfung: integrierte Feststoffdämpfung

Medium: Druckluft  
 Kolbenstangenführung: wartungsfrei  
 Hubtoleranz: max. Hub +1,5 mm  
 Befestigung: Innengewinde in den Gehäuseschrauben

Dichtungen: PUR, Sonderdichtungen auf Anfrage

Einbaulage: beliebig

Anschlussgewinde: M5, G1/8, G1/4



Kuhnke compact cylinders are robust and reliable. They are suitable for a wide variety of applications where space is a premium.  
 Variations of piston rod, mounting and stroke are available on request.

### Technical Data:

Pressure range:

Piston dia. mm	Forward force N <sub>max.</sub> / 6 bar	Return force 6 bar N <sub>max.</sub>
12	51	51
16	91	91
20	140	140
25	247	247
32	415	415
40	686	686
50	1057	1057
63	1749	1749
80	2828	2828
100	4418	4418

Operating pressure: 1.5 - 10 bar  
 Ambient temperature range: - 20 °C...+ 80 °C  
 Materials:  
 Housing: aluminium streamlined-section tube  
 Cap: aluminium diecasting  
 Piston rod: steel, stainless  
 Cushioning: integrated cushioning rings

Operating medium: compressed air  
 Piston rod bushing: maintenance free  
 Stroke limitation: max. stroke +1.5 mm  
 Mounting type: female thread in housing bolts  
 Seals: PUR, special seals upon request

Mounting position: any position

Connection thread: M5, G1/8, G1/4

# Zylinder Compact-Zylinder

Doppeltwirkend, Kolbenstange durchgehend  
Ø 12 ... 100 mm

# Cylinders Compact Cylinders

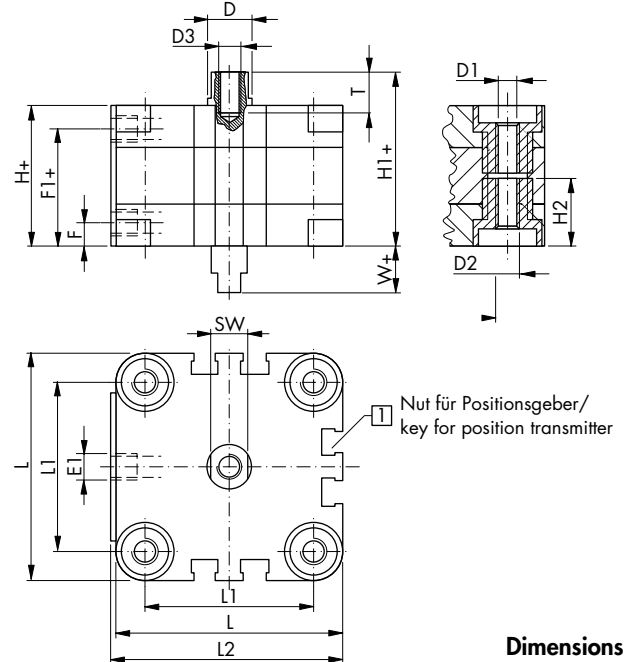
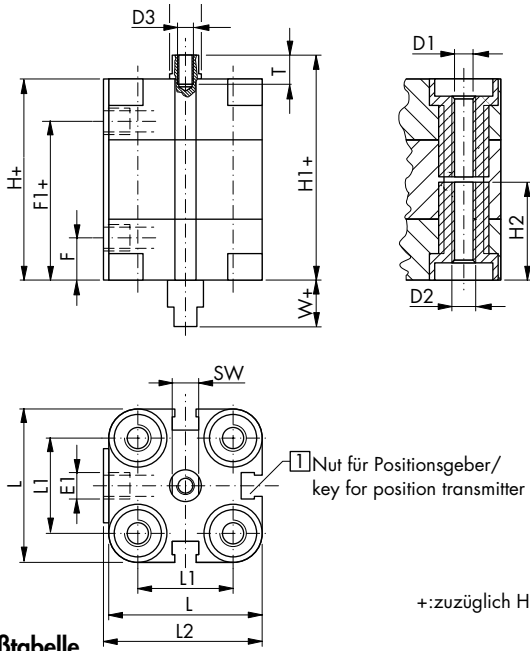
Double Acting, Through Rod  
Diameter 12 ... 100 mm

Kolbenstange mit Innengewinde

Female thread piston rod

Kolben /piston Ø 12 - 25 mm

Kolben /piston Ø 32 - 100 mm



Maßtabelle

Dimensions

Kolben Ø Piston dia. mm	Hub Stroke mm	D	D1	D2	D3	E1	F	F1	H	H1	H2	L	L1	L2	SW	T	W	Pe min./ bar
12	5 - 40	6	3,5	M4	M3	M5	8	30	38	42,5	18,5	29	18	30	5	6	4,5	1
16	5 - 40	8	3,5	M4	M4	M5	8	30	38	42,5	18,5	29	18	30	7	8	4,5	1
20	5 - 50	10	4,5	M5	M5	M5	8	30	38	42,5	18,5	36	22	37,5	8	10	4,5	1
25	5 - 50	10	4,5	M5	M5	M5	8	31,5	39,5	45	18,5	40	26	41,5	8	10	5,5	1
32	5 - 80	12	5,5	M6	M6	G1/8	8	36,5	44,5	50,5	21,5	50	32	52	10	12	6	0,6
40	5 - 80	12	5,5	M6	M6	G1/8	8	37,5	45,5	52	21,5	60	42	62,5	10	12	6,5	0,6
50	10 - 80	16	6,5	M8	M8	G1/8	8	37,5	45,5	53	22	68	50	71	13	12	7,5	0,6
63	10 - 80	16	8,5	M10	M8	G1/8	8	42	50	57,5	24,5	87	62	91	13	12	7,5	0,6
80	10 - 80	20	8,5	M10	M10	G1/8	8,5	47,5	56	64	27,5	107	82	111	17	16	8	0,6
100	10 - 80	25	8,5	M10	M12	G1/4	10,5	56	66,5	76,5	32,5	128	103	133	22	20	10	0,6

Kolben Ø Piston dia. mm	Bestell-Nr. <sup>1)</sup> Standard-Hübe (mm) <sup>2)</sup>													Order No <sup>1)</sup> Standard strokes (mm) <sup>2)</sup>			
	5	10	15	20	25	30	40	50	60	80	max. 200	max. 300	max. 400				
12	19.734.005	19.734.010	19.734.015	19.734.020	19.734.025	19.734.030	19.734.040										
16	19.834.005	19.834.010	19.834.015	19.834.020	19.834.025	19.834.030	19.834.040										
20	19.934.005	19.934.010	19.934.015	19.934.020	19.934.025	19.934.030	19.934.040	19.934.050									
25	19.034.005	19.034.010	19.034.015	19.034.020	19.034.025	19.034.030	19.034.040	19.034.050									
32	19.134.005	19.134.010	19.134.015	19.134.020	19.134.025	19.134.030	19.134.040	19.134.050	19.134.060	19.134.080							
40	19.234.005	19.234.010	19.234.015	19.234.020	19.234.025	19.234.030	19.234.040	19.234.050	19.234.060	19.234.080							
50		19.334.010	19.334.015	19.334.020	19.334.025	19.334.030	19.334.040	19.334.050	19.334.060	19.334.080							
63		19.434.010	19.434.015	19.434.020	19.434.025	19.434.030	19.434.040	19.434.050	19.434.060	19.434.080							
80		19.534.010	19.534.015	19.534.020	19.534.025	19.534.030	19.534.040	19.534.050	19.534.060	19.534.080							
100		19.634.010	19.634.015	19.634.020	19.634.025	19.634.030	19.634.040	19.634.050	19.634.060	19.634.080							

1) Die Compact-Zylinder sind auch mit Kolben ohne Magnetring erhältlich.  
2) Zwischenhübe sind möglich.  
Bei zusätzlicher Massenkraft an der Kolbenstange empfehlen wir die Verwendung externer Anschläge.

1) Compact cylinders are optionally available with non magnetic piston.  
2) Special stroke-length possible.  
It is advisable with high impact loads to have external stops.

# Zylinder

## Compact-Zylinder

Doppeltwirkend, verdrehgesichert  
 Ø 12 ... 100 mm

# Cylinders

## Compact Cylinders

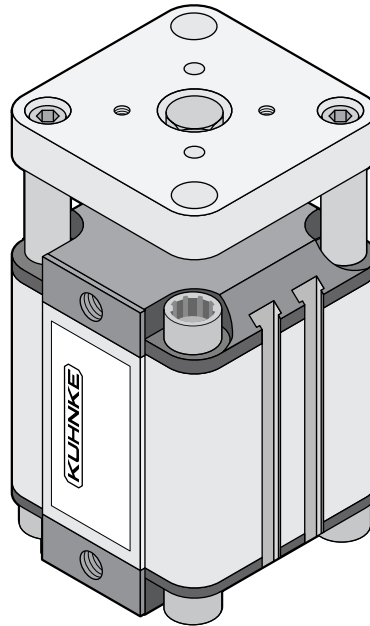
Double Acting, Torsion Protected  
 Diameter 12 ... 10 mm

Die Compact-Zylinder von Kuhnke sind einfach und robust aufgebaut und für die klassischen Einsatzbereiche von Kurzhubzylindern ausgelegt.  
 Auf Anfrage können diverse Ausführungen der Kolbenstange, der Befestigung und des Hubes geliefert werden.  
 Die Austauschbarkeit zu den wichtigsten auf dem Markt befindlichen Compact-Zylindern ist gegeben.

### Technische Daten:

Druckbereich:

Kolben Ø	Spannkraft	Rückzugskraft
mm	N <sub>max.</sub> / 6 bar	6 bar N <sub>max.</sub>
12	68	51
16	121	91
20	188	140
25	295	247
32	483	415
40	754	686
50	1178	1057
63	1870	1749
80	3016	2828
100	4712	4418



Kuhnke compact cylinders are robust and reliable. They are suitable for a wide variety of applications where space is a premium.  
 Variations of piston rod, mounting and stroke are available on request.

### Technical Data:

Pressure range:

Piston dia.	Forward force	Return force
mm	N <sub>max.</sub> / 6 bar	6 bar N <sub>max.</sub>
12	68	51
16	121	91
20	188	140
25	295	247
32	483	415
40	754	686
50	1178	1057
63	1870	1749
80	3016	2828
100	4712	4418

Betriebsdruck: 1,5 - 10 bar  
 Umgebungstemperatur: -20 °C...+ 80 °C  
 Werkstoffe:  
 Gehäuse: Aluminiumprofilrohr  
 Deckel: Aluminiumdruckguss  
 Kolbenstange: Stahl, korrosionsbeständig

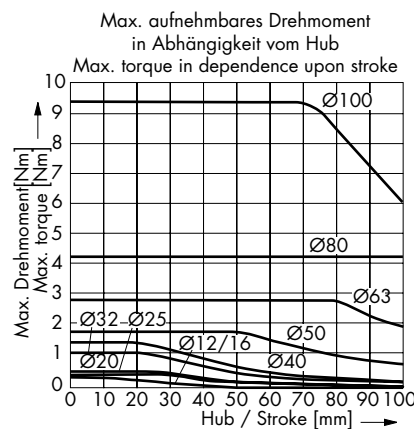
Dämpfung: integrierte Feststoffdämpfung

Medium: Druckluft  
 Kolbenstangenföhrung: wartungsfrei  
 Hubtoleranz: max. Hub +1,5 mm  
 Befestigung: Innengewinde in den Gehäuseschrauben

Dichtungen: PUR, Sonderdichtungen auf Anfrage

Einbaulage: beliebig

Anschlussgewinde: M5, G1/8, G1/4



Operating pressure: 1.5 - 10 bar  
 Ambient temperature range: -20 °C...+ 80 °C  
 Materials:  
 Housing: aluminium streamlined-section tube  
 Cap: aluminium diecasting  
 Piston rod: steel, stainless  
 Cushioning: integrated cushioning rings

Operating medium: compressed air  
 Piston rod bushing: maintenance free  
 Stroke limitation: max. stroke +1.5 mm  
 Mounting type: female thread in housing bolts

Seals: PUR, special seals upon request

Mounting position: any position

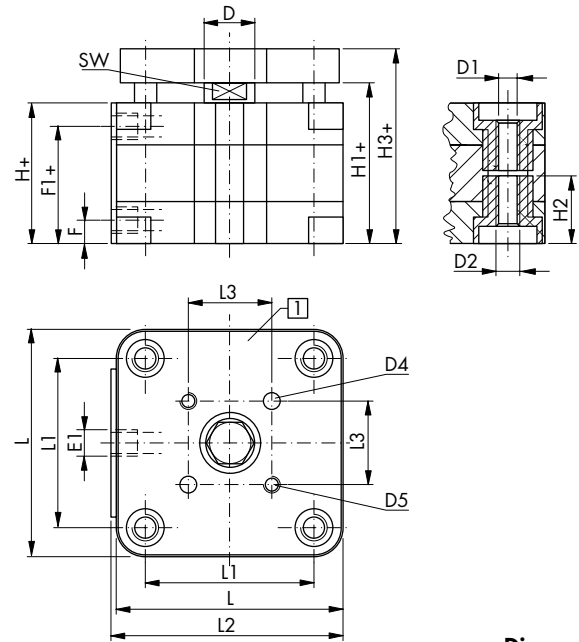
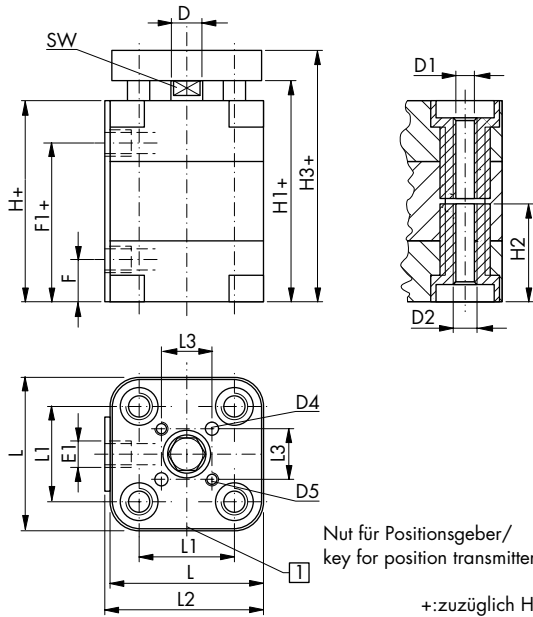
Connection thread: M5, G1/8, G1/4

Zylinder  
Compact-Zylinder  
Doppeltwirkend, verdrehgesichert  
Ø 12 ... 100 mm

Cylinders  
Compact Cylinders  
Double Acting, Torsion Protected  
Diameter 12 ... 10 mm

Kolben /piston Ø 12 - 25 mm

Kolben /piston Ø 32 - 100 mm



+ : zuzüglich Hub/plus stroke

Maßtabelle

Dimensions

Kolben Ø Piston dia. mm	Hub Stroke mm	D	D1	D2	D4	D5	E1	F	F1	H	H1	H2	H3	L	L1	L2	L3	SW	Pe min./ bar
12	5 - 40	6	3,5	M4	3	M3	M5	8	30	38	42,5	18,5	48,5	29	18	30	9,9	5	1,5
16	5 - 40	8	3,5	M4	3	M3	M5	8	30	38	42,5	18,5	48,5	29	18	30	9,9	7	1,5
20	5 - 50	10	4,5	M5	4	M4	M5	8	30	38	42,5	18,5	50,5	36	22	37,5	12	8	1,5
25	5 - 50	10	4,5	M5	5	M5	M5	8	31,5	39,5	45	18,5	53	40	26	41,5	15,6	8	1,5
32	5 - 80	12	5,5	M6	5	M5	G1/8	8	36,5	44,5	50,5	21,5	60,5	50	32	52	19,8	10	1,0
40	5 - 80	12	5,5	M6	5	M5	G1/8	8	37,5	45,5	52	21,5	62	60	42	62,5	23,3	10	1,0
50	10 - 80	16	6,5	M8	6	M6	G1/8	8	37,5	45,5	53	22	65	68	50	71	29,7	13	1,0
63	10 - 80	16	8,5	M10	6	M6	G1/8	8	42	50	57,5	24,5	69,5	87	62	91	35,4	13	1,0
80	10 - 80	20	8,5	M10	8	M8	G1/8	8,5	47,5	56	64	27,5	78	107	82	111	46	17	0,6
100	10 - 80	25	8,5	M10	10	M10	G1/4	10,5	56	66,5	76,5	32,5	90,5	128	103	133	56,6	22	0,6

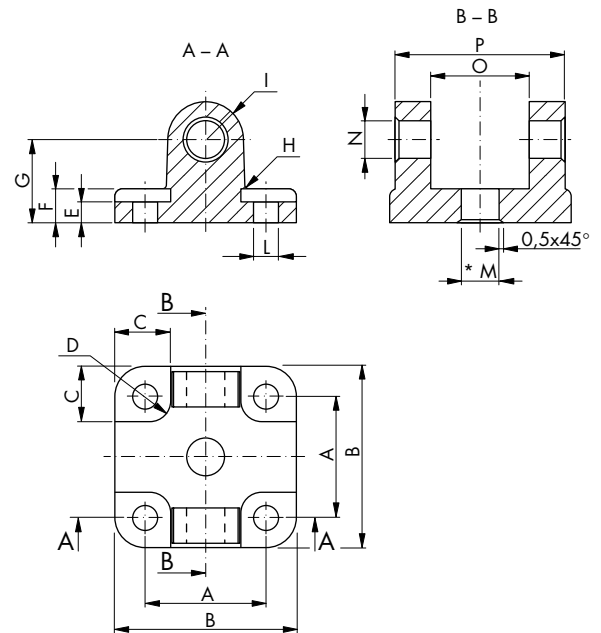
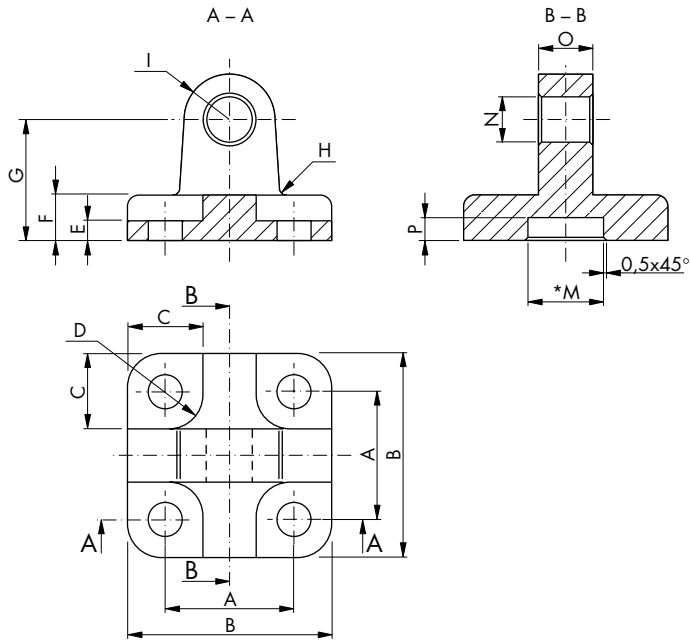
Kolben Ø Piston dia. mm	Bestell-Nr. <sup>1)</sup>													Order No. <sup>1)</sup>					
	Standard-Hübe (mm) <sup>2)</sup>													Standard strokes (mm) <sup>2)</sup>					
	5	10	15	20	25	30	40	50	60	80	max. 200	max. 300	max. 400						
12	19.744.005	19.744.010	19.744.015	19.744.020	19.744.025	19.744.030	19.744.040												
16	19.844.005	19.844.010	19.844.015	19.844.020	19.844.025	19.844.030	19.844.040												
20	19.944.005	19.944.010	19.944.015	19.944.020	19.944.025	19.944.030	19.944.040	19.944.050											
25	19.044.005	19.044.010	19.044.015	19.044.020	19.044.025	19.044.030	19.044.040	19.044.050											
32	19.144.005	19.144.010	19.144.015	19.144.020	19.144.025	19.144.030	19.144.040	19.144.050	19.144.060	19.144.080									
40	19.244.005	19.244.010	19.244.015	19.244.020	19.244.025	19.244.030	19.244.040	19.244.050	19.244.060	19.244.080									
50		19.344.010	19.344.015	19.344.020	19.344.025	19.344.030	19.344.040	19.344.050	19.344.060	19.344.080									
63		19.444.010	19.444.015	19.444.020	19.444.025	19.444.030	19.444.040	19.444.050	19.444.060	19.444.080									
80		19.544.010	19.544.015	19.544.020	19.544.025	19.544.030	19.544.040	19.544.050	19.544.060	19.544.080									
100		19.644.010	19.644.015	19.644.020	19.644.025	19.644.030	19.644.040	19.644.050	19.644.060	19.644.080									

1) Die Compact-Zylinder sind auch mit Kolben ohne Magnetring erhältlich.  
2) Zwischenhübe sind möglich.  
Bei zusätzlicher Massenkraft an der Kolbenstange empfehlen wir die Verwendung externer Anschläge.

1) Compact cylinders are optionally available with non magnetic piston.  
2) Special stroke-length possible.  
It is advisable with high impact loads to have external stops.

Schwenklager/swivel bearing I  
Kolben/piston Ø 12 - 25 mm

Schwenklager/swivel bearing II  
Kolben/piston Ø 32 - 100 mm



Maßtabelle I

Dimensions

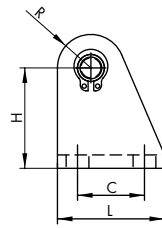
Bestell-Nr./Order No.	Kolben/piston	A	B	C	D	E	F	G	H	I	L	M	N	O	P
19.002.07	12-16	18	27	10	4,5	2,6	6	16	2	6	4,5	10	6	12	3
19.002.09	20	22	34	11	5	2,6	6	20	2	8	5,5	12	8	16	3
19.002.00	25	26	38	11	5	2,6	6	20	2	8	5,5	12	8	16	3

Maßtabelle II

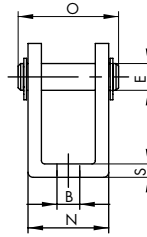
Dimensions

Bestell-Nr./Order No.	Kolben/piston	A	B	C	D	E	F	G	H	I	L	M	N	O	P
19.001.01	32	32	48	13,5	5,5	5,5	9	22	2,5	10	6,6	14	10	26	45
19.001.02	40	42	58	13,5	5,5	5,5	9	25	2,5	12,5	6,6	14	12	28	52
19.001.03	50	50	66	15,5	7,5	6,5	11	27	2,5	12,5	9	18	12	32	60
19.001.04	63	62	83	18	9	6,5	11	32	4	15	11	18	16	40	70
19.001.05	80	82	102	19	9	10	13	36	4	15	11	23	16	50	90
19.001.06	100	103	123	19	9	10	15	41	4	20	11	28	20	60	110

**Lagerbock**

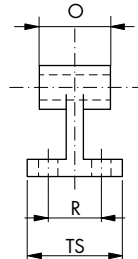


**Trunnion**

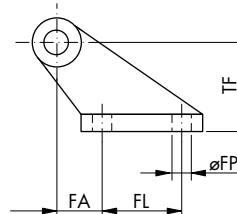


Best.-Nr. /Order No.	Ø	B	E	C	H	L	N	O	R	S
26.313	12, 16	5,5	6	16	27	25	12,1	23	7	3
28.313	20, 25	6,8	8	20	30	32	16,1	29,5	10	4

Montageflansch 90° für Schwenklager  
 mit Bolzen  
 Kolben Ø 32 - 100 mm



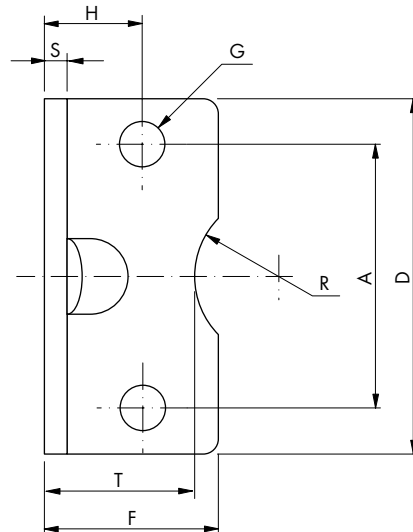
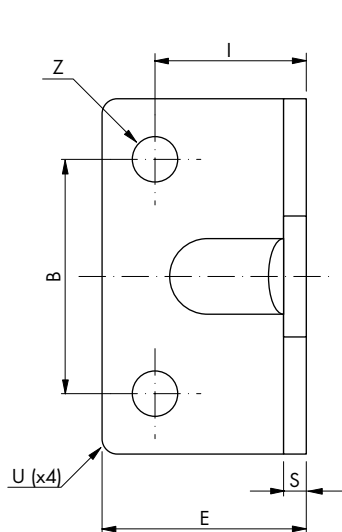
Mounting flange 90° for female clevis  
 piston Ø 32 - 100 mm



Bestell-Nr./Order No.	Ø	R	TS	FP	FA	FL	TF	N	O
18.004.01	32	25	41	7	18	20	32	10	26
18.004.02	40	32	52	9	25	32	45	12	28
18.004.03	50	32	52	9	25	32	45	12	32
18.004.04	63	40	63	11	32	50	63	16	40
18.004.05	80	40	63	11	32	50	63	16	50
18.004.06	100	50	80	14	40	70	90	20	60

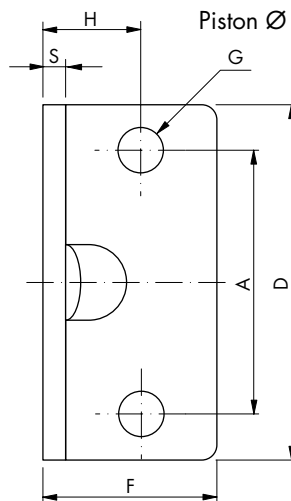
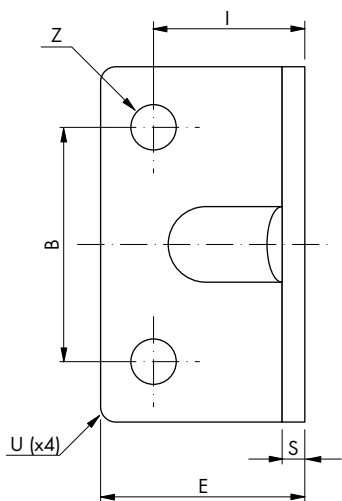
Fußbefestigung (2 Stck)  
Kolben Ø 12 - 32 mm

Mounting brackets (2 pcs)  
Piston Ø 12 - 32 mm



Fußbefestigung (2 Stck)  
Kolben Ø 40 - 100 mm

Mounting brackets (2 pcs)  
Piston Ø 40 - 100 mm



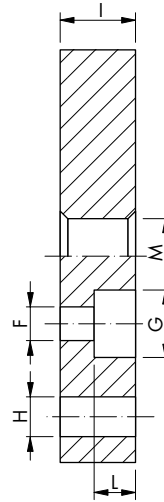
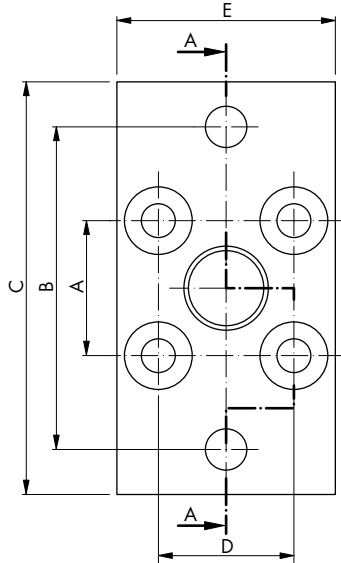
Maßtabelle

Dimensions

Bestell-Nr./Order No.	Kolben/piston	B	C	D	E	F	G	H	I	S	T	R	U	Z
19.005.07	12-16	18	18	30	17,5	17,5	4,4	13	13	3	15	9	2	5,5
19.005.09	20	22	22	36	22	22	5,4	16	16	4	17	10	2	6,6
19.005.00	25	26	26	40	22	23	5,4	17	16	4	19	11	2	6,6
19.005.01	32	32	32	50	26	24	6,6	16	18	5	20	12	2	6,6
19.005.02	40	42	42	60	28	29,5	6,6	21,5	20	5	-	-	5	9
19.005.03	50	50	50	68	32	30	9	22	24	6	-	-	5	9
19.005.04	63	62	62	84	39	39	11	28,5	27	6	-	-	5	11
19.005.05	80	82	82	102	42	36,5	11	24,5	30	8	-	-	5	11
19.005.06	100	103	103	123	45	38,5	11	26,5	33	8	-	-	5	13,5

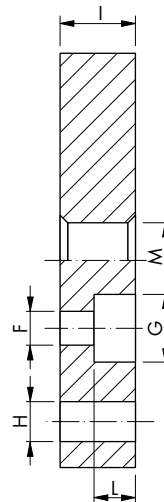
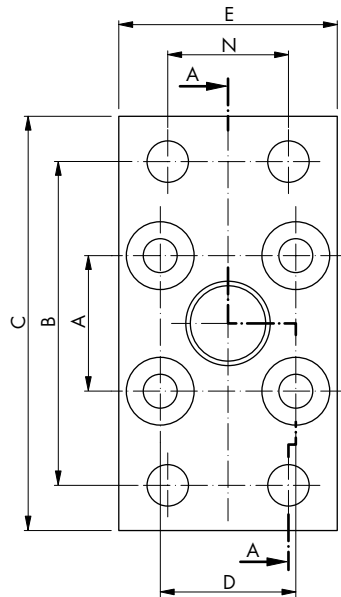
Flanschbefestigung  
Kolben Ø 12 - 25 mm

Mounting plate  
Piston Ø 12 - 25 mm



Flanschbefestigung  
Kolben Ø 32 - 100 mm

Mounting plate  
Piston Ø 32 - 100 mm



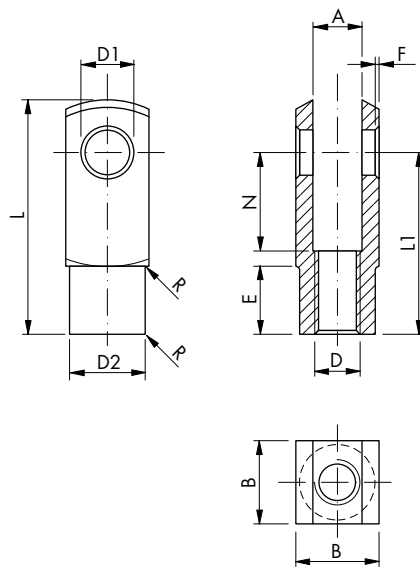
Maßtabelle

Dimensions

Bestell-Nr./Order No.	Kolben/piston	A	B	C	D	E	F	G	H	I	L	M	N
19.006.07	12-16	18	43	55	18	29	4,5	9	5,5	10	5,4	10	-
19.006.09	20	22	55	70	22	36	5,5	10	6,6	10	5,4	12	-
19.006.00	25	26	60	76	26	40	5,5	10	6,6	10	5,4	12	-
19.006.01	32	32	65	80	32	50	6,6	11	7	10	6,4	14	32
19.006.02	40	42	82	102	42	60	6,6	11	9	10	6,4	14	36
19.006.03	50	50	90	110	50	68	9	15	9	12	8,6	18	45
19.006.04	63	62	110	130	62	87	11	18	9	15	10,6	18	50
19.006.05	80	82	135	160	82	107	11	18	12	15	10,6	23	63
19.006.06	100	103	163	190	103	128	11	18	14	15	10,6	28	75



Gabelkopf



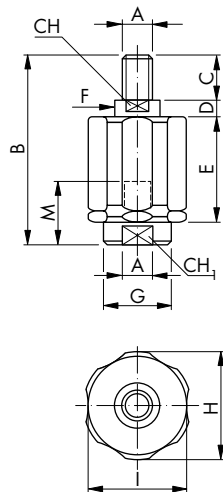
Clevis

Maßstabelle

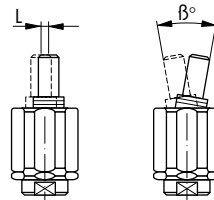
Dimensions

Bestell-Nr./Order No.	Kolben/piston	A	B	D	D <sub>1</sub>	D <sub>2</sub>	E	F	L	L <sub>1</sub>	N	R
19.008.07	12	6	12	M6	6	10	9	0,5	31	24	12	0,5
19.008.08	16	8	16	M8	8	14	12	0,5	42	32	16	0,5
18.008.01	20 - 40	10	20	M10x1,25	10	18	15	0,5	52	40	20	0,5
18.008.02	50 - 63	12	24	M12x1,25	12	20	18	0,5	62	48	24	0,5
18.008.03	80	16	32	M16x1,5	16	26	24	1	83	64	32	1
18.008.04	100	20	40	M20x1,5	20	34	30	1	105	80	40	1

Flexible Kupplung



Self angling joint



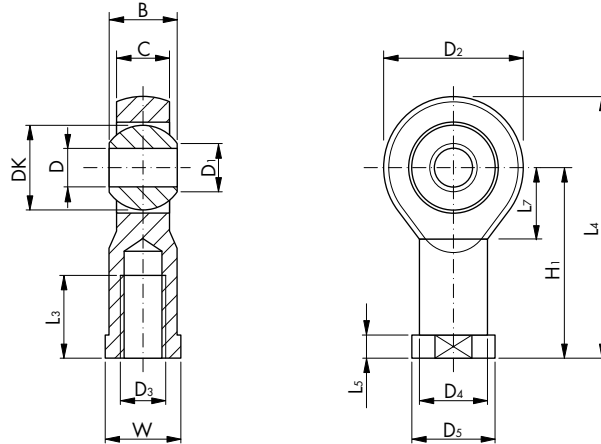
Maßstabelle

Dimensions

Bestell-Nr./Order No.	Kolben/piston	A	B	C	D	E	F	G	H	I	L	M	CH	β°	CH <sub>1</sub>
19.010.07	12	M6	35	10	3,5	17,5	6	8,5	14,5	13	1	10	5	10	7
19.010.08	16	M8	57	20	4	28,5	8	12,5	19	17	2	20	7	10	11
19.010.09	20 - 40	M10 x 1,25	71	20	5	35	14	22	32	30	2	20	12	10	19
19.010.03	50 - 63	M12 x 1,25	75	24	5	35	14	22	32	30	2	20	12	10	19
19.010.05	80	M16 x 1,5	103	32	8	54	22	32	45	41	2	32	20	10	30
19.010.06	100	M20 x 1,5	119	40	8	54	22	32	45	41	2	40	20	10	30

Gelenkkopf, wartungsfrei

Rod end, self-lubricating



**Maßtabelle**

**Dimensions**

Bestell-Nr./Order No.	Kolben/piston	B	C	D	D <sub>1</sub>	D <sub>2</sub>	D <sub>3</sub>	D <sub>4</sub>	D <sub>5</sub>	DK	H <sub>1</sub>	L <sub>3</sub>	L <sub>4</sub>	L <sub>5</sub>	L <sub>7</sub>
19.009.07	12	9	6,75	6	8,9	20	M6	10	13	12,7	30	12	40	5	11
19.009.08	16	12	9	8	10,4	24	M8	12,5	16	15,9	36	16	48	5	13
18.009.01	20 - 40	14	10,5	10	12,9	28	M10 x 1,25	15	19	19	43	20	57	6,5	15
18.009.02	50 - 63	16	12	12	15,4	32	M12 x 1,25	17,5	22	22,2	50	22	66	6,5	17
18.009.03	80	21	15	16	19,3	42	M16 x 1,5	22	27	28,6	64	28	85	8	23
18.009.04	100	25	18	20	24,3	50	M20 x 1,5	27,5	34	35	77	33	102	10	27

Zylinder  
Compact-Zylinder  
Zubehör  
Positionsgeber

Cylinders  
Compact Cylinders  
Accessories  
Position Transmitter

**Technische Daten:**

Schaltausgang: Schließer

Schalteleistung: max. 2 VA/W (3-adrig)  
max. 0,9 VA/W (2-adrig)

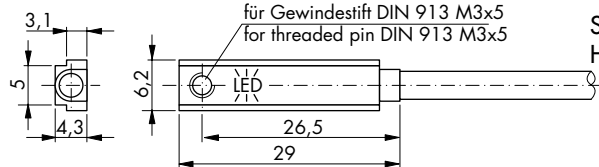
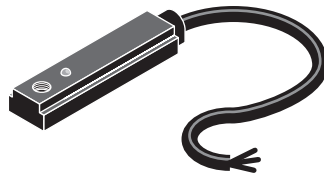
Schaltspannung: 10 - 30 V AC/DC

Schaltstrom: max. 100 mA (3-adrig)  
max. 30 mA (2-adrig)

Eigenstromaufnahme: ON: typ. 12 mA bei 30 V DC

Schaltzeit: 1 ms  
Rückfallzeit: 0,05 ms  
Schaltfrequenz: max. 200 Hz  
Lebensdauer: 10<sup>6</sup> bis 10<sup>7</sup> Schaltungen je nach Lastbedingungen

Umgebungstemperatur: - 5 °C bis + 70 °C  
Schutzart: IP 67  
Schaltzustandsanzeige: LED  
Gehäusematerial: Kunststoff



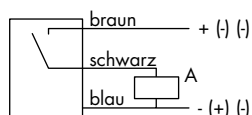
Kabel 3 x 0,14 mm<sup>2</sup>, 2500 mm lang

Bestell-Nr.	33.19.100
-------------	-----------

Stecker 3polig, M8, 30 cm Kabel

Bestell-Nr.	33.19.200
-------------	-----------

Schaltbild



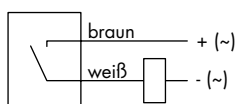
Kabel 2 x 0,14 mm<sup>2</sup>, 2500 mm lang

Bestell-Nr.	33.19.130
-------------	-----------

Stecker 2polig, M8, 30 cm Kabel

Bestell-Nr.	33.19.140
-------------	-----------

Schaltbild



**Technical Data:**

Switching output: closing contact

Switching capacity: max. 2 VA/W (3 pole)  
max. 0.9 VA/W (2 pole)

Switching voltage: 10 - 30 V AC/DC

Switching current: max. 100 mA (3 pole)  
max. 30 mA (2 pole)

Internal power consumption: ON: typ. 12 mA at 30 V DC

Switching time: 1 ms  
Drop-out time: 0.05 ms  
Switching rate: max. 200 Hz  
Service life: 10<sup>6</sup> to 10<sup>7</sup> switchings, depending on electrical load

Ambient temperature range: - 5 °C to + 70 °C  
Protection class: IP 67

Status indicator: LED  
Housing material: plastic

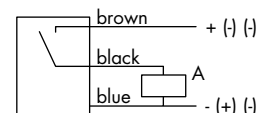
cable 3 x 0,14 mm<sup>2</sup>, 2500 mm

Order No.	33.19.100
-----------	-----------

socket 3 polar, M8, 30 cm cable

Order No.	33.19.200
-----------	-----------

Circuit diagram



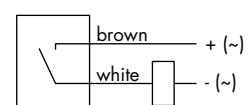
cable 2 x 0,14 mm<sup>2</sup>, 2500 mm

Order No.	33.19.130
-----------	-----------

socket 2 polar, M8, 30 cm cable

Order No.	33.19.140
-----------	-----------

Circuit diagram

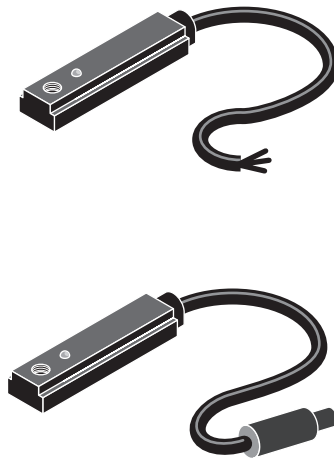


Zylinder  
Compact-Zylinder  
Zubehör  
Positionsgeber

Cylinders  
Compact Cylinders  
Accessories  
Position Transmitter

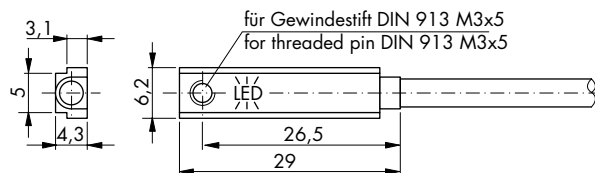
**Technische Daten:**

Überfahrlänge: abhängig von Magnetfeld und Einbaulage  
 Hysterese: abhängig von Magnetfeld und Einbaulage  
 Einbaulage: beliebig  
 Betriebsspannung: 10 - 30 VDC  
 Restwelligkeit: < 10 % von UB  
 Eigenstromaufnahme: 10 mA ohne Last  
 Kollektorstand: eingebaut  
 Schaltstrom bei T = + 25 °C: max. 130 mA  
 Schaltbare Parallelkapazität: ≤ 0,01 µF  
 Spannungsabfall: ≤ 3 V bei I<sub>a</sub> = 130 mA  
 Schaltfrequenz: 2 kHz  
 Umgebungstemperatur: - 5 °C bis + 70 °C  
 Schaltausgang: PNP Schließer  
 Schutzbeschaltung: eingebaut  
 Kurzschlußfestigkeit: eingebaut  
 Schutzart: IP 67  
 Schaltzustandsanzeige: LED  
 Gehäusematerial: Kunststoff



**Technical Data:**

Length of over-travelling: depending on magnetic field and fitting position  
 Hysteresis: depending on magnetic field and fitting position  
 Mounting position: any position  
 Operating voltage: 10 - 30 VDC  
 Residual ripple: < 10 % of UB  
 Internal power consumption: 10 mA without load  
 Collector resistor: integrated  
 Switching current T = + 25 °C: max. 130 mA  
 Switchable parallel capacity: ≤ 0,01 µF  
 Voltage drop: ≤ 3 V at I<sub>a</sub> = 130 mA  
 Switching rate: 2 kHz  
 Ambient temperature range: - 5 °C to + 70 °C  
 Output, type: PNP make contact  
 Cross connection protection: integrated  
 Short circuit protection: integrated  
 Protection class: IP 67  
 Status indicator: LED  
 Housing material: plastic



Kabel 3 x 0,14 mm<sup>2</sup>, 2500 mm lang

Bestell-Nr.	33.19.300
-------------	-----------

cable 3 x 0,14 mm<sup>2</sup>, 2500 mm

Order No.	33.19.300
-----------	-----------

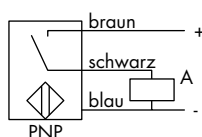
Stecker 3polig, M8, 30 cm Kabel

Bestell-Nr.	33.19.400
-------------	-----------

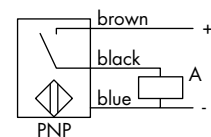
socket 3 polar, M8, 30 cm cable

Order No.	33.19.400
-----------	-----------

Schaltbild



Circuit diagram



Optional auch in NPN Version erhältlich

Optional also available as NPN version