

Zylinder ISO 6432
Cylinders ISO 6432

Zylinder ISO 6432

Technische Daten

Cylinders ISO 6432

Technical Data

Diese Zylinder entsprechen der Norm DIN ISO 6432.
Die Ausführung "S" ist nicht Bestandteil der Norm.

Technische Daten:

Druckbereich:

Kolben Ø mm	Betriebsdruck (bar)	
	ew	dw
8	2 - 10	1.5 - 10
10	1.5 - 10	1.5 - 10
12	1.5 - 10	1 - 10
16	1.5 - 10	1 - 10
20	1.5 - 10	0.5 - 10
25	1.5 - 10	0.5 - 10

Umgebungs-

temperatur:

- 20 °C...+ 70 °C**

Werkstoffe:

Zylinderrohr: CrNi-Stahl,
korrosionsbeständig
Zylinderdeckel:
Aluminium

Kolbenstange: CrNi-
Stahl, korrosions-
beständig

Dämpfungsscheibe:

Elastomer, schlagfest

Dichtungen:

Perbunan, ölbeständig

Schmiermittel:

Shell Tellus Öl C10

oder gleichwertig

Medium:

Druckluft, gewartet*

Hubbegrenzung:

möglichst extern

(optimale Lebensdauer)

Hubtoleranz:

max. + 1,5 mm

Federkraft:

ausgelegt für Rückbe-
wegung des Kolbens,
nicht für angekoppelte
Massen.

Flächenverhältnis der
Kolben bei doppeltwir-
kenden Zylindern (be-
dingt durch Abzug der
Kolbenstangenquer-
schnitte)

Zylinder 8, 12 mm 4:3

Zylinder 10 mm 6:5

Zylinder 16, 20, 25 mm 7:6

Befestigung:

Ausführung "S":

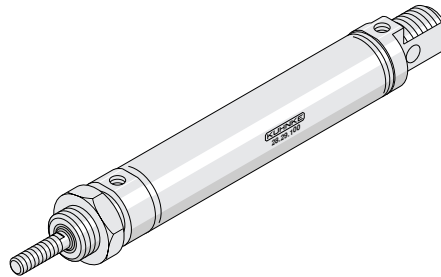
Schraubbefestigung am
Zylinderdeckel der Kol-
benstangenseite

Ausführung "U":

Universalbefestigung
(Schraubbefestigung an
beiden Zylinderdeckeln,
Schwenkbefestigung)

Sonderzylinder nach Ihren Angaben und
Zylinder mit doppelseitiger Kolbenstange,
sowie Zylinder mit Zwischen- und Überlän-
gen bitten wir anzufagen.

*, ** Siehe Technische Informationen



These cylinders have been designed in conformity with DIN ISO 6432 standard. Version "S" is not considered in above standard.

Technical Data:

Pressure range:

Piston dia. mm	Operating pressure (bar)	
	sa	da
8	2 - 10	1.5 - 10
10	1.5 - 10	1.5 - 10
12	1.5 - 10	1 - 10
16	1.5 - 10	1 - 10
20	1.5 - 10	0.5 - 10
25	1.5 - 10	0.5 - 10

Ambient tem-

perature range:

- 20 °C...+ 70 °C**

Materials:

cylinder tube: CrNi-steel
cylinder covers:
aluminium
piston rod: CrNi-steel,
corrosion-resistant
cushioning: plastic,
impact-resistant

Seals:

Perbunan, oil-resistant

Lubricant:

Shell Tellus Oil C10
or equivalent

Operating

medium:

compressed air,
prepared*

Stroke limitation:

if possible external
(for optimum life)

Stroke tolerance:

max. + 1.5 mm

Spring force:

designed for return of
piston, not for any
coupled mass.
area ratio of piston
with double acting cy-
linders (due to reduc-
tion of
piston rod sections)

Cylinders 8-12 mm 4:3

Cylinders 10 mm 6:5

Cylinders 16, 20, 25 mm 7:6

Mounting:

version "S":

threaded mounting on
cylinder cover at pis-
ton rod end.

version "U":

universal mounting
(threaded attachment
on both cylinder cov-
ers, trunnion mount-
ing)

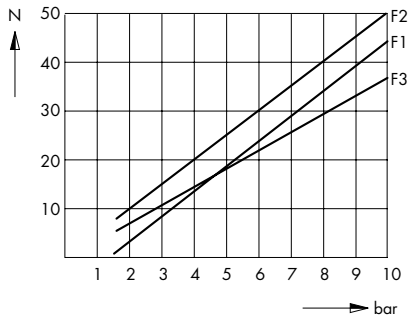
Please enquire about special cylinders
to your own requirements and cylinders
with double-sided piston rod as well as
intermediate and extra long dimensions.

*, ** see Technical Information

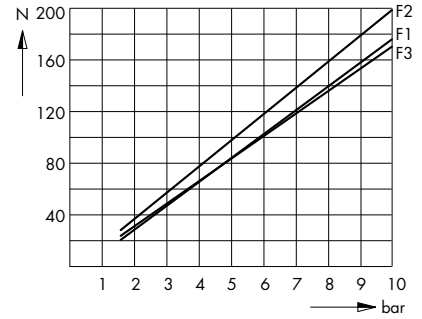
Statische Zylinderkennlinien*
Kolbendurchmesser

Static Cylinder Characteristics*
Piston Diameter

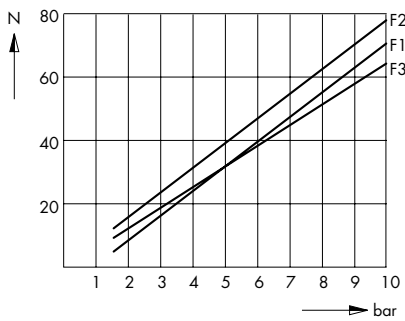
Ø 8 mm



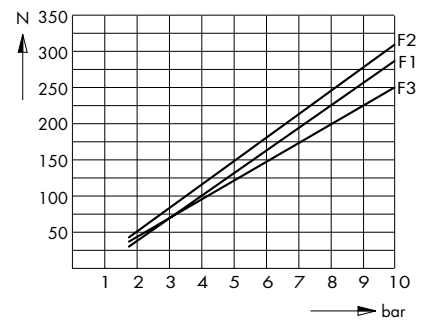
Ø 16 mm



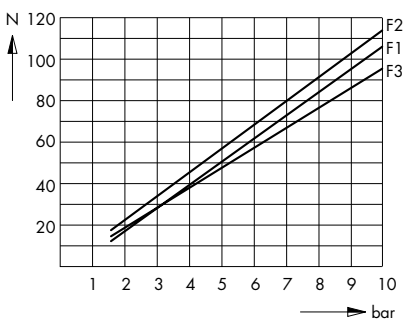
Ø 10 mm



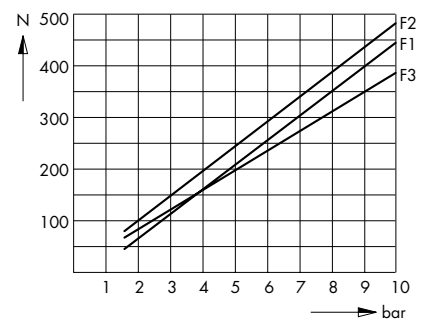
Ø 20 mm



Ø 12 mm



Ø 25 mm



* Für das dynamische Verhalten sind die Zylinderkennlinien mit dem Faktor 0,5 - 0,7 zu multiplizieren.

- F1 = einfachwirkende Zylinder
- F2 = doppeltwirkende Zylinder im Vorlauf
- F3 = doppeltwirkende Zylinder im Rücklauf

* The cylinder characteristics are to be multiplied by a factor of 0.5 - 0.7 for the dynamic behaviour.

- F1 = single acting cylinders
- F2 = double acting cylinders in forward stroke
- F3 = double acting cylinders in return stroke

Zylinder ISO 6432

Doppeltwirkend, mit/ohne Magnetkolben
Ø 8 ... 25 mm

Cylinders ISO 6432

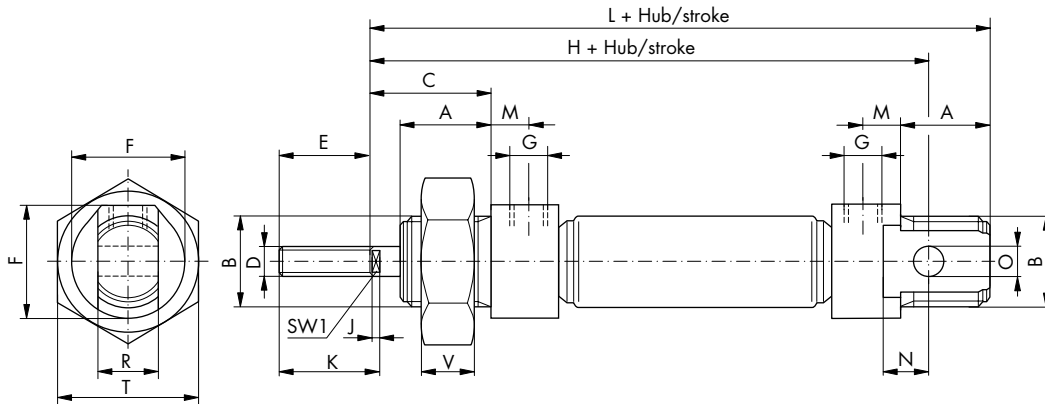
Double Acting, with/without Magnetic Piston
Diameter 8 ... 25 mm

Ausführung U, ohne Magnetkolben

Der Zylinder wird mit montierter
Kolbenstangenmutter geliefert

Type U without magnetic piston

The cylinder is supplied with assembled
rod nut



Maßstabelle

Dimensions

Kolben Ø Piston dia. mm	A	B	C	D	E	F	G	H	J	K	L	M	N	O H9	P	R d13	S Ø	T	U	V	X	SW1	SW2
8	12	M12x1,25	16	M4	12	15	M5	64			72	5	6	4		8		19		7			
10	12	M12x1,25	16	M4	12	15	M5	64			72	5	6	4		8		19		7			
12	17	M16x1,5	22	M6	16	20	M5	75	3,5	19,5	85	5	9	6		12		24		8		5	
16	17	M16x1,5	22	M6	16	20	M5	82	3,5	19,5	95	5	9	6		12		24		8		5	
20	20	M22x1,5	24	M8	20	27	G1/8	95	4	23	110	8	12	8		16		32		10		7	
25	22	M22x1,5	28	M10x1,25	22	27	G1/8	104	4	26	119	8	12	8		16		32		10		9	

Kolben Ø Piston dia. mm	Bestell-Nr. *)									Order No. *)	
	Standard-Hübe (mm)									Standard strokes (mm)	
	10	25	40	50	80	100	125	160			
8	23.29.010	23.29.025	23.29.040	23.29.050	23.29.080	23.29.100					<- Max. Hub/stroke 150
10	24.29.010	24.29.025	24.29.040	24.29.050	24.29.080	24.29.100					<- Max. Hub/stroke 150
12	25.29.010	25.29.025	25.29.040	25.29.050	25.29.080	25.29.100	25.29.125				-Max. Hub/stroke 300 ->
16	26.29.010	26.29.025	26.29.040	26.29.050	26.29.080	26.29.100	26.29.125	26.29.160			-Max. Hub/stroke 350 ->
20	27.29.010	27.29.025	27.29.040	27.29.050	27.29.080	27.29.100	27.29.125	27.29.160			-Max. Hub/stroke 500 ->
25	28.29.010	28.29.025	28.29.040	28.29.050	28.29.080	28.29.100	28.29.125	28.29.160			-Max. Hub/stroke 500 ->

* Zwischenhübe sind auf Wunsch lieferbar bis zum max. Hub lt. Tabelle. Der Hub geht in die Bestell-Nr. in den letzten drei Ziffern ein.

* Intermediate strokes are optionally available up to a max. stroke (see techn. table). The stroke appears as the last three digits in the order no.

Beispiel:

26.
Kennzahl
f. Kolben Ø

2
dw

9.
U

125
Hub
mm

Example:

26.
key for
piston dia.

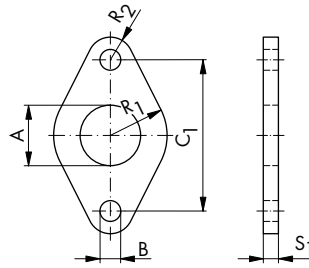
2
da

9.
U

125
stroke
mm

Befestigungsflansch*

Werkstoff: Stahl, Oberfläche schwarz



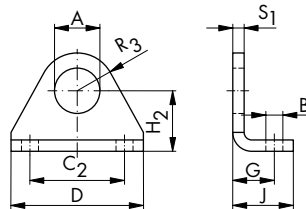
Mounting Flange*

Materials: steel, black surface

Best.-Nr. Order No.	Kolben Ø Piston dia.	A	B	C1	C2	D	E	F	G	H1	H2	J	P	R1	R2	R3	S1	T	U	V	W	X	Z	
23.305	8, 10	12	4,5	30										11	5		3							
26.305	12, 16	16	5,5	40										15	6		4							
28.305	20, 25	22	6,6	50										20	8		5							

Befestigungswinkel*

Werkstoff: Stahl, Oberfläche schwarz



Mounting Bracket*

Materials: steel, black surface

Best.-Nr. Order No.	Kolben Ø Piston dia.	A	B	C1	C2	D	E	F	G	H1	H2	J	P	R1	R2	R3	S1	T	U	V	W	X	Z	
23.312	8, 10	12	4,5		25	35			11		16	16				10	3							
26.302	12, 16	16	5,5		32	42			14		20	20				12,5	4							
28.302	20, 25	22	6,6		40	54			17		25	25				18	5							

* Empfehlung:
Bei 1 Befestigungswinkel/Flansch nur bis
Hub_{max} = 50 mm.

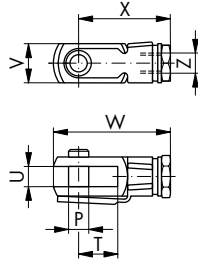
* Recommendation:
When using one mounting bracket/flange to
strokemax = 50 mm only.

Zylinder
ISO 6432
Zubehör
Befestigungszubehör Zylinder

Cylinders
ISO 6432
Accessories
Mounting Accessories Cylinders

Gabelkopf

Werkstoffe: Gabelkopf:
Stahl, verzinkt
Sicherungsbolzen:
Stahl, phosphatiert



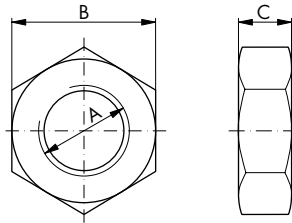
Clevis

Materials: clevis:
steel, galvanized
safety bolt:
steel, phosphorized

Best.-Nr. Order No.	Kolben Ø Piston dia.	A	B	C1	C2	D	E	F	G	H1	H2	J	P	R1	R2	R3	S1	T	U	V	W	X	Z
23.314	8, 10												4					8	4	8	23,2	18,2	M4
19.008.07	12, 16												6					12	6	12	34	27	M6
19.008.08	20												8					16	8	16	42	32	M8
18.008.01	25												10					20	10	20	52	40	M10x1,25

Befestigungsmutter

Werkstoffe: Stahl, verzinkt



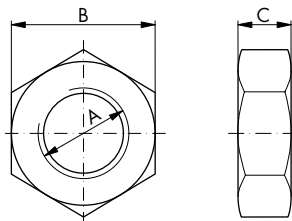
Fixing Nut

Materials: steel, galvanized

Best.-Nr. Order No.	Kolben Ø Piston dia.	A	B	C
JB2200007	8, 10	M12x1,25	19	7
JB2200002	12, 16	M16x1,5	24	8
JB5270001	20, 25	M22x1,5	32	10

Kolbenstangenmutter

Werkstoffe: Stahl, verzinkt



Rod Nut

Materials: steel, galvanized

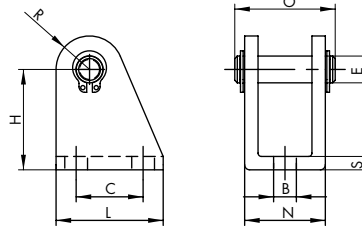
Best.-Nr. Order No.	Kolben Ø Piston dia.	A	B	C
JB2200025	8, 10	M4	7	3
JB2200051	12, 16	M6	10	4
JB2200022	20	M8	13	5
JB2200001	25	M10x1,25	17	8

Zylinder
ISO 6432
Zubehör
Befestigungszubehör Zylinder

Cylinders
ISO 6432
Accessories
Mounting Accessories Cylinders

Lagerbock

Werkstoffe: Lagerbock:
Stahl, Oberfläche
schwarz
Bolzen:
Stahl, korrosions-
beständig
Sicherung:
Stahl, phosphatiert



Trunnion

Materials: trunnion:
steel, black surface
bolt:
steel, corrosion-
resistant
safety:
steel, phosphorized

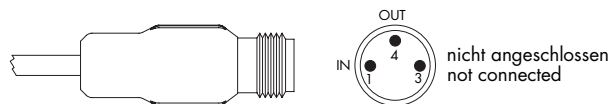
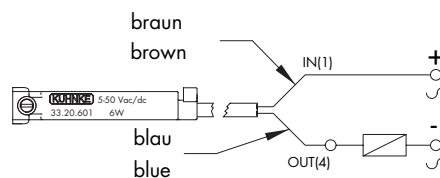
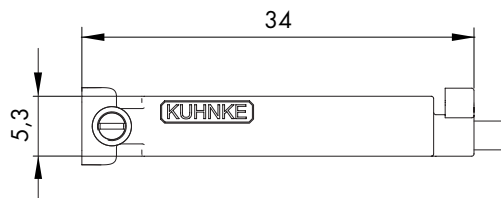
Best.-Nr. /Order No.	Ø	B	E	C	H	L	N	O	R	S
23.313	8, 10	4,5	4	12,5	24	20	8,1	17	5	2,5
26.313	12, 16	5,5	6	16	27	25	12,1	23	7	3
28.313	20, 25	6,8	8	20	30	32	16,1	29,5	10	4

Zylinder
ISO 6432
Zubehör
Positionsgeber Reed (2-adrig)

Technische Daten:

Schaltausgang: Schließer
Schaltleistung: max. 6 W
Schaltspannung: 5 - 50 V AC/DC
Schaltstrom: max. 200 mA
Spannungsabfall: 3 V
Schaltzeit: 0,1 ms
Schaltfrequenz: max. 400 Hz
Lebensdauer: 10⁷ Schaltungen je nach Lastbedingungen

Umgebungs-
temperatur: - 5 °C bis + 75 °C
Schutzart: IP 67
Schaltzustands-
anzeige: LED
Gehäusematerial: Kunststoff



Kabel 2 x 0,14 mm², 2000 mm lang

Bestell-Nr.	33.20.601
-------------	-----------

Stecker 2-polig, M8, 300 mm Kabel

Bestell-Nr.	33.20.681
-------------	-----------

Cylinders
ISO 6432
Accessories
Position Transmitters REED (2 pole)

Technical Data:

Switching output: closing contact
Switching capacity: max. 6 W
Switching voltage: 5 - 50 V AC/DC
Switching current: max. 200 mA
Voltage drop: 3 V
Switching time: 0.1 ms
Switching rate: max. 400 Hz
Service life: 10⁷ switchings, depending on electrical load

Ambient temperature range: - 5 °C to + 75 °C
Protection class: IP 67

Status indicator: LED
Housing material: plastic

Cable 2 x 0.14 mm², 2000 mm

Order No.	33.20.601
-----------	-----------

Socket 2 pole, M8, 300 mm cable

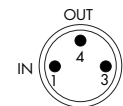
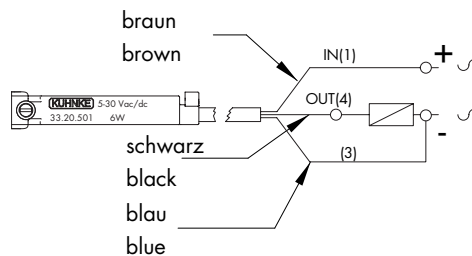
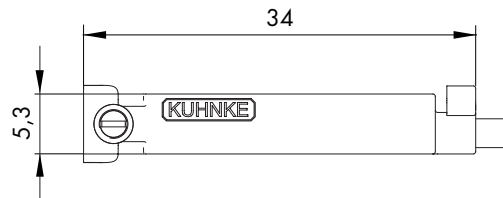
Order No.	33.20.681
-----------	-----------

Zylinder
ISO 6432
Zubehör
Positionsgeber Reed (3-adrig)

Technische Daten:

Schaltausgang: Schließer
Schaltleistung: max. 6 W
Schaltspannung: 5 - 30 V AC/DC
Schaltstrom: max. 500 mA
Spannungsabfall: 0,1 V
Schaltzeit: 0,1 ms
Schaltfrequenz: max. 400 Hz
Lebensdauer: 10⁷ Schaltungen je nach Lastbedingungen

Umgebungs-
temperatur: - 5 °C bis + 75 °C
Schutzart: IP 67
Schaltzustands-
anzeige: LED
Gehäusematerial: Kunststoff



Kabel 3 x 0,14 mm², 2000 mm lang

Bestell-Nr.	33.20.501
-------------	-----------

Cable 3 x 0.14 mm², 2000 mm

Order No.	33.20.501
-----------	-----------

Stecker 3-polig, M8, 300 mm Kabel

Bestell-Nr.	33.20.581
-------------	-----------

Socket 3 pole, M8, 300 mm cable

Order No.	33.20.581
-----------	-----------

Cylinders
ISO 6432
Accessories
Position Transmitters REED (3 pole)

Technical Data:

Switching output: closing contact
Switching capacity: max. 6 W
Switching voltage: 5 - 30 V AC/DC
Switching current: max. 500 mA
Voltage drop: 0.1 V
Switching time: 0.1 ms
Switching rate: max. 400 Hz
Service life: 10⁷ switchings, depending on electrical load

Ambient temperature range: - 5 °C to + 75 °C
Protection class: IP 67

Status indicator: LED
Housing material: plastic

Zylinder
ISO 6432
Zubehör
Positionsgeber elektronisch

Cylinders
ISO 6432
Accessories
Electronic Position Transmitters

Technische Daten:

Schaltausgang: PNP Schließer
Schaltleistung: max. 4 W
Schaltspannung: 10 - 30 V AC/DC
Schaltstrom: max. 200 mA
Spannungsabfall: 0,7 V
Schaltzeit: 0,8 ms
Schaltfrequenz: max. 1 KHz
Lebensdauer: 10¹¹ Schaltungen je nach Lastbedingungen

Umgebungs-
temperatur: - 5 °C bis + 75 °C
Schutzart: IP 67
Schaltzustands-
anzeige: LED
Gehäusematerial: Kunststoff

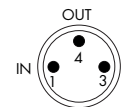
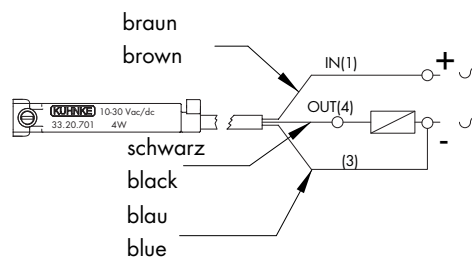
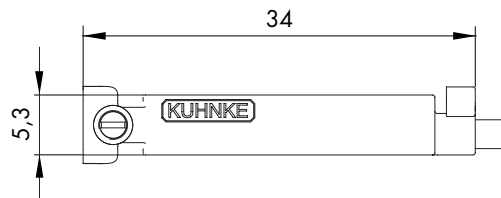


Technical Data:

Switching output: PNP closing contact
Switching capacity: max. 4 W
Switching voltage: 10 - 30 V AC/DC
Switching current: max. 200 mA
Voltage drop: 0.7 V
Switching time: 0.8 ms
Switching rate: max. 1 KHz
Service life: 10¹¹ switchings, depending on electrical load

Ambient temperature range: - 5 °C to + 75 °C
Protection class: IP 67

Status indicator: LED
Housing material: plastic



Kabel 3 x 0,14 mm², 2000 mm lang

Bestell-Nr.	33.20.701
-------------	-----------

Cable 3 x 0.14 mm², 2000 mm

Order No.	33.20.701
-----------	-----------

Stecker 3-polig, M8, 300 mm Kabel

Bestell-Nr.	33.20.781
-------------	-----------

Socket 3 pole, M8, 300 mm cable

Order No.	33.20.781
-----------	-----------

Zylinder
 ISO 6432
 Zubehör Positionsgeber
 Befestigungsschellen

Cylinders
 ISO 6432
 Accessories Position Transmitter
 Fastening-Clamps

**Befestigungsschellen für
 Zylinder DIN ISO 6432**

Befestigungsschellen für die
 Elektronischen Positionsgeber
 33.20.701/781
 REED-Positionsgeber
 33.20.601/681/501/581

Bestell-Nr.	Kolben Ø
33.008.23.01	8
33.008.24.01	10
33.008.25.01	12
33.008.26.01	16
33.008.27.01	20
33.008.28.01	25

(inkl. Befestigungsschraube)



**Fastening-Clamps for
 Cylinder DIN ISO 6432**

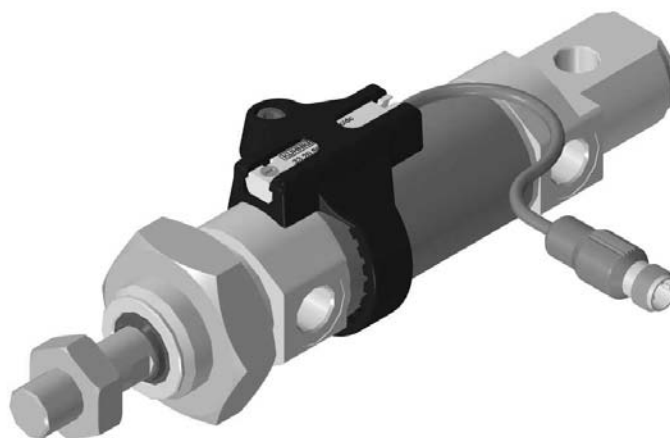
Fastening-clamps for
 electronic position transmitter
 33.20.701/781
 REED-position transmitter
 33.20.601/681/501/581

Order No.	Piston dia.
33.008.23.01	8
33.008.24.01	10
33.008.25.01	12
33.008.26.01	16
33.008.27.01	20
33.008.28.01	25

(incl. mounting screw)

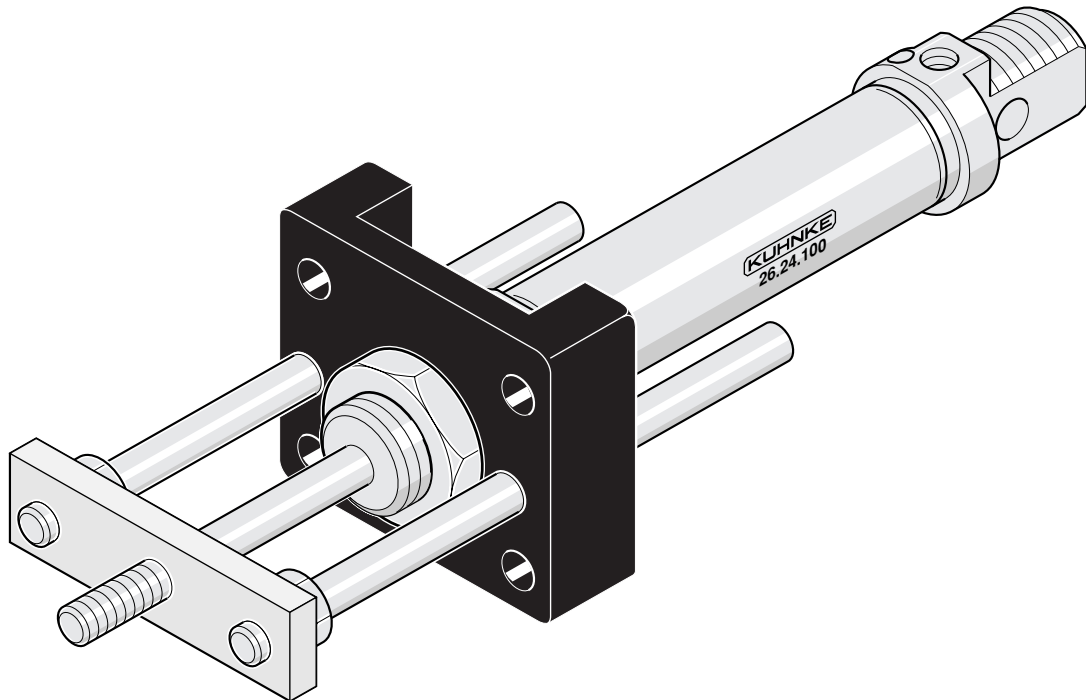
Sensormontage

Sensor Assembly



Zylinder
ISO 6432
Zubehör Linearführungseinheiten
Ø 8 ... 25 mm
Mini-Verdrehsicherung

Cylinders
ISO 6432
Accessories Linear Guide Units
Diameter 8 ... 25 mm
Mini Torsion Protection



Die Kuhnke-Verdrehsicherung mit exzellenten Eigenschaften eignen sich zur Schnellmontage an verschiedene Zylinderbauarten, z.B. DIN ISO 6432 Kuhnke-Messing Zylinder u. a. Eine elegante Lösung zur Ausstattung und Umrüstung von Rundzylindern auf eine praktikable Verdrehsicherung bieten diese robusten Verdrehsicherungseinheiten. Gemessen an den unkomplizierten Einsetzbarkeiten bauen die Verdrehsicherungen klein und sind wegen ihrer kleinen Baugröße leicht.

Technische Daten:

Werkstoffe:

Flanschsockel
(Führungs-
rahmen): Aluminiumdruckguss
Lagerung: Sinterbronzebuchsen
Befestigungs-
platte: Messing
Führungs-
stangen: Stahl, korrosions-
beständig, geschliffen

Kuhnke's torsion protection have got excellent features and are suited for being quickly mounted on various cylinder versions, e. g. DIN ISO 6432 Kuhnke's brass cylinders. Kuhnke's sturdy torsion protection units constitute an elegant solution when rotary cylinders are to be supplied with such extensions. Kuhnke's torsion protection units are particularly small and very light, but can be used for nearly any application.

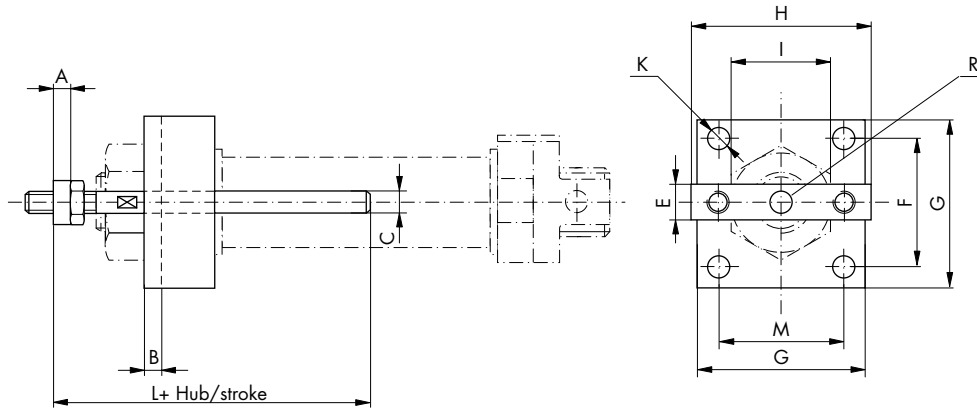
Technical Data:

Materials:

Flange base
(control
frame): die-cast aluminium
Bearing: sintered bronze sleeves
Mounting
plate: brass
Control rails: stainless steel, corro-
sion resistant, polished

Zylinder
 ISO 6432
 Zubehör Linearführungseinheiten
 Ø 8 ... 25 mm
 Mini-Verdrehsicherung

Cylinders
 ISO 6432
 Accessories Linear Guide Units
 Diameter 8 ... 25 mm
 Mini Torsion Protection



Maßstabelle

Dimensions

Kolben Ø* Piston dia.* mm	A	B	C	E	F	G	H	I	K	L + Hub/Stroke	M	Z	R
8/10	4	4	4	8	25	35	33	19	4,5	30	25	17	M4
12/16	6	5	6	12	31	45	43	24	5,5	40	32,5	19	M6
20	6	5	6	16	40	55	52	32	6,5	52	41,5	22	M8
25	65	5	6	16	40	55	52	32	6,5	52	41,5	22	M10x1,25

Kolben Ø* Piston dia.* mm	Bestell-Nr. *) Standard-Hübe (mm)				Order No. *) Standard strokes (mm)								
	50	100	160	200									
8/10	23.315.050	23.315.100	23.315.160										
12/16	26.315.050	26.315.100	26.315.160	26.315.200									
20	27.315.050	27.315.100	27.315.160	27.315.200									
25	28.315.050	28.315.100	28.315.160	28.315.200									

* Nach DIN ISO 6432

* For DIN ISO 6432

