

# Pneumatisch betätigte Ventile Typ 76 NW 4

# Pneumatically Actuated Valves Type 76 4 mm Orifice

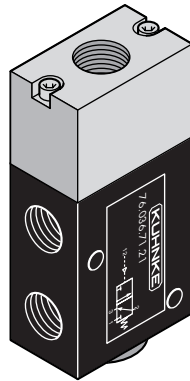
## 3/2-Wege Sitzventile

## 3/2-Way Poppet Valves

### Technische Daten:

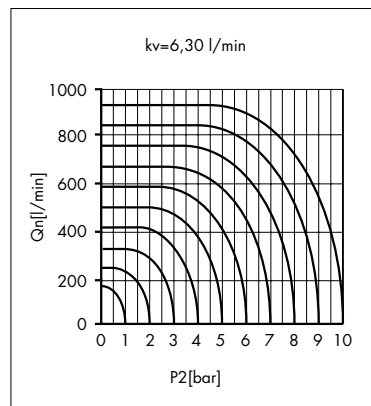
**Betätigung:** Druck an 10, 12  
**Rückstellung:** Feder  
**Betriebsdruck:** 0 - 10 bar  
**Steuerdruck:** 3,5 - 10 bar  
 (≥ Betriebsdruck)  
**Nennweite:** 4 mm  
**Funktion:** 3/2-Wege\*\*  
**Umgebungs-  
temperatur:** -15 °C ... +50 °C  
**Gehäuse:** Zinkdruckguss, lackiert

**Dichtungen:** NBR-Vulkolan  
**Schmiermittel:** nicht erforderlich\*  
**Einbaulage:** beliebig  
**Druckmittel-  
anschluss:** G 1/8  
**Medium: \***  
 Gefilterte (5 µm), geölte oder gefilterte  
 nicht geölte Druckluft oder andere gas-  
 förmige Medien mit zulässiger Viskosität  
 nach ISO-VG 10.



### Technical Data:

**Actuation:** pressure at 10, 12  
**Return:** spring  
**Pressure range:** 0 - 10 bar  
**Control pressure:** 3.5 - 10 bar  
 (≥ Pressure range)  
**Nominal orifice:** 4 mm  
**Function:** 3/2-way\*\*  
**Ambient tem-  
perature range:** -15 °C ... +50 °C  
**Housing:** die-cast and varnished  
 zinc alloy  
**Gasket:** NBR-Vulkolan  
**Lubricant:** not required\*  
**Mounting:** any position  
**Pressure  
connection:** G 1/8  
**Operating medium: \***  
 5 micron filtered, lubricated or non-lubri-  
 cated compressed air; also suitable for  
 other media conforming to ISO-VG 10



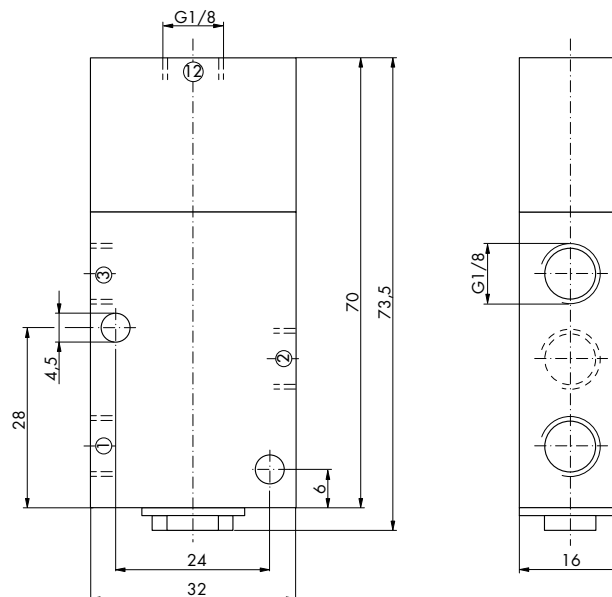
### Bestell-Nr.

### Order No.

Sitzventile		Poppet valves
76.036.71.21		76.036.71.21

Min. Steuerdruck: 3,5 bar  
 Max. Steuerdruck: 10 bar

Min. control pressure: 3.5 bar  
 Max. control pressure: 10 bar



\* Siehe Technische Informationen  
 \*\* Auch als 2/2-Wege Version einsetzbar  
 Zubehör ab Seite 1-229

\* See Technical Information  
 \*\* 2/2-way function is possible  
 Accessories page 1-229

# Pneumatisch betätigte Ventile Typ 76 NW 6/8

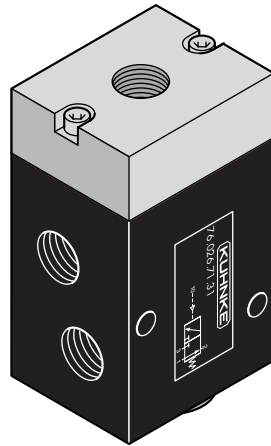
# Pneumatically Actuated Valves Type 76 6/8 mm Orifice

## 3/2-Wege Sitzventile

## 3/2-Way Poppet Valves

### Technische Daten:

**Betätigung:** Druck an 12, 10  
**Rückstellung:** Feder  
**Betriebsdruck:** 0 - 10 bar  
**Steuerdruck:** 3,5 - 10 bar  
 (≥ Betriebsdruck)  
**Nennweite:** 6 mm, 8 mm  
**Funktion:** 3/2-Wege\*\*  
**Umgebungs-  
temperatur:** -15 °C ... +50 °C\*  
**Gehäuse:** Aluminiumdruckguss,  
lackiert  
**Dichtungen:** NBR  
**Schmiermittel:** nicht erforderlich\*  
**Einbaulage:** beliebig  
**Druckmittel-  
anschluss:** G 1/8, G 1/4  
**Medium: \***  
 Gefilterte (5 µm), geölte oder gefilterte  
 nicht geölte Druckluft oder andere gas-  
 förmige Medien mit zulässiger Viskosität  
 nach ISO-VG 10.

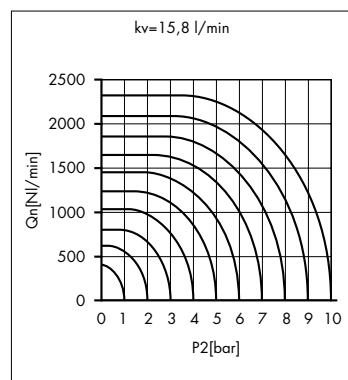
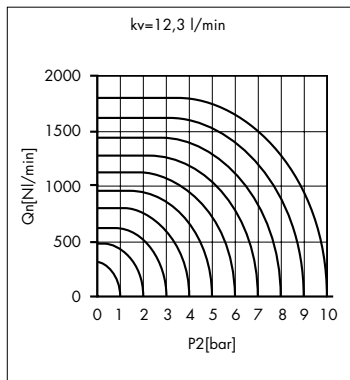


### Technical Data:

**Actuation:** pressure at 12, 10  
**Return:** spring  
**Pressure range:** 0 - 10 bar  
**Control pressure:** 3.5 - 10 bar  
 (≥ Pressure range)  
**Nominal orifice:** 6 mm, 8 mm  
**Function:** 3/2 way\*\*  
**Ambient tem-  
perature range:** -15 °C ... +50 °C  
**Housing:** die-cast and varnished  
aluminium alloy  
**Gasket:** NBR  
**Lubricant:** not required\*  
**Mounting:** any position  
**Pressure  
connection:** G 1/8, G 1/4  
**Operating medium: \***  
 5 micron filtered, lubricated or non-lubri-  
 cated compressed air; also suitable for  
 other media conforming to ISO-VG 10

NW/Orifice 6 mm

NW/Orifice 8 mm

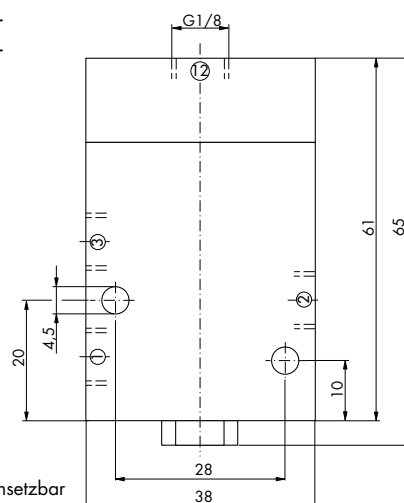


### Bestell-Nr.

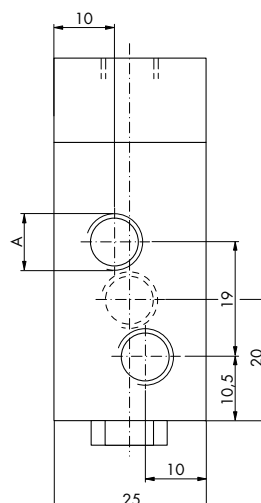
### Order No.

Sitzventile	A	Sitzventile	A		Poppet valves	A	Poppet valves	A
76.026.71.31	G 1/8	76.046.71.31	G 1/4		76.026.71.31	G 1/8	76.046.71.31	G 1/4
76.026.71.21	G 1/8	76.046.71.21	G 1/4		76.026.71.21	G 1/8	76.046.71.21	G 1/4

Min. Steuerdruck: 3,5 bar  
 Max. Steuerdruck: 10 bar



Min. control pressure: 3.5 bar  
 Max. control pressure: 10 bar



\* Siehe Technische Informationen  
 \*\* Auch als 2/2-Wege Version einsetzbar  
 Zubehör ab Seite 1-229

\* See Technical Information  
 \*\* 2/2-way function is possible  
 Accessories page 1-229

# Pneumatisch betätigte Ventile Typ 76 NW 15

# Pneumatically Actuated Valves Type 76 15 mm Orifice

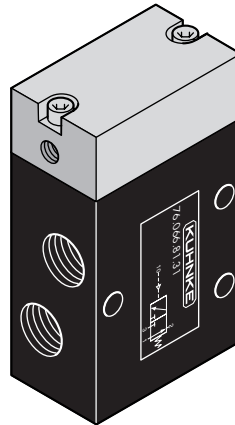
## 3/2-Wege Sitzventile

## 3/2-Way Poppet Valves

### Technische Daten:

Betätigung: Druck an 12, 10  
 Rückstellung: Feder  
 Betriebsdruck: 0 - 10 bar  
 Steuerdruck: 2,5 - 10 bar  
 Nennweite: 15 mm  
 Funktion: 3/2-Wege\*\*  
 Umgebungstemperatur: -15 °C ... +50 °C  
 Gehäuse: Aluminium, lackiert

Dichtungen: NBR  
 Schmiermittel: nicht erforderlich\*  
 Einbaulage: beliebig  
 Druckmittelanschluss: G 1/2, G 1/8



Nennweite/Orifice 15 mm

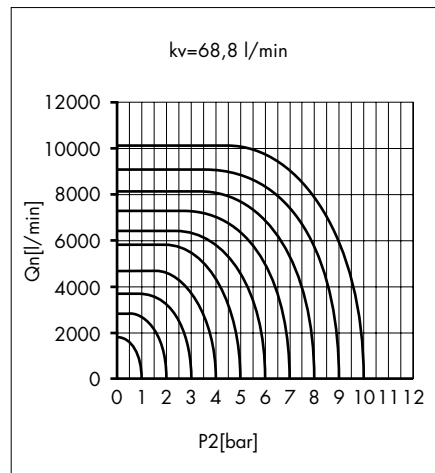
### Technical Data:

Actuation: pressure at 12, 10  
 Return: spring  
 Pressure range: 0 - 10 bar  
 Control pressure: 2.5 - 10 bar  
 Nominal orifice: 15 mm  
 Function: 3/2-way\*\*  
 Ambient temperature range: -15 °C ... +50 °C  
 Housing: varnished aluminium alloy

Gasket: NBR  
 Lubricant: not required\*  
 Mounting: any position  
 Pressure connection: G 1/2, G 1/8

### Medium: \*

Gefilterte (5 µm), geölte oder gefilterte nicht geölte Druckluft oder andere gasförmige Medien mit zulässiger Viskosität nach ISO-VG 10.



### Operating medium: \*

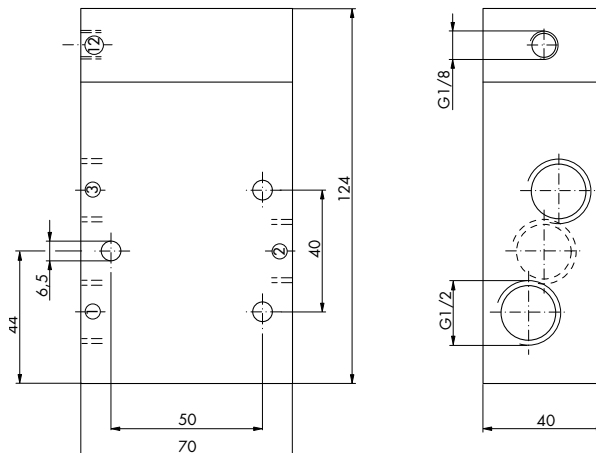
5 micron filtered, lubricated or non-lubricated compressed air; also suitable for other media conforming to ISO-VG 10

### Bestell-Nr.

### Order No.

Sitzventile		Poppet valves
76.066.81.31		76.066.81.31
76.066.81.21		76.066.81.21

Min. Steuerdruck: 2,5 bar  
 Max. Steuerdruck: 10 bar



Min. control pressure: 2.5 bar  
 Max. control pressure: 10 bar

\* Siehe Technische Informationen  
 \*\* Auch als 2/2-Wege Version einsetzbar  
 Zubehör ab Seite 1-229

\* See Technical Information  
 \*\* 2/2-way function is possible  
 Accessories page 1-229

# Pneumatisch betätigte Ventile Typ 76 NW 6

# Pneumatically Actuated Valves Type 76 6 mm Orifice

## 3/2-Wege Schieberventile

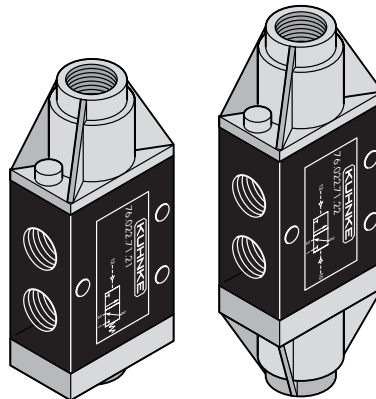
## 3/2-Way Spool-Valves

### Technische Daten:

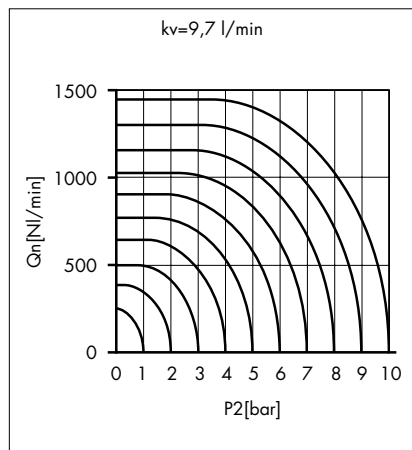
Betätigung: Druck an 12  
 Rückstellung: Feder,  
 Druck an 10  
 Betriebsdruck: 0 - 10 bar  
 Steuerdruck: 2,5 - 10 bar  
 Nennweite: 6 mm  
 Funktion: 3/2-Wege\*\*  
 Umgebungstemperatur: -15 °C ... +50 °C  
 Gehäuse: Zinkdruckguss, lackiert

Dichtungen: NBR  
 Schmiermittel: nicht erforderlich\*  
 Einbaulage: beliebig  
 Druckmittelanschluss: G 1/8

Medium: \*  
 Gefilterte (5 µm), geölte oder gefilterte  
 nicht geölte Druckluft oder andere gas-  
 förmige Medien mit zulässiger Viskosität  
 nach ISO-VG 10.



Nennweite/Orifice 6 mm



### Technical Data:

Actuation: pressure at 12  
 Return: spring,  
 pressure at 10  
 Pressure range: 0 - 10 bar  
 Control pressure: 2.5 - 10 bar  
 Nominal orifice: 6 mm  
 Function: 3/2-way\*\*  
 Ambient temperature range: -15 °C ... +50 °C  
 Housing: die-cast and varnished  
 zinc alloy  
 Seals: NBR  
 Lubricant: not required\*  
 Mounting: any position  
 Pressure connection: G 1/8

Operating medium: \*  
 5 micron filtered, lubricated or non-lubri-  
 cated compressed air; also suitable for  
 other media conforming to ISO-VG 10

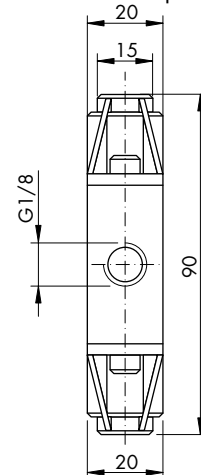
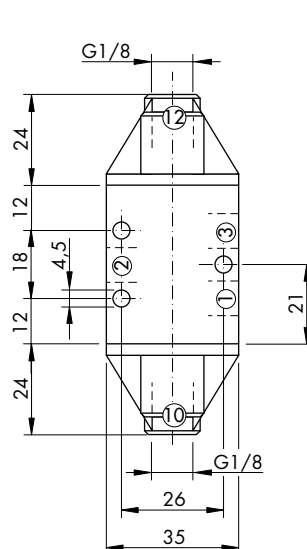
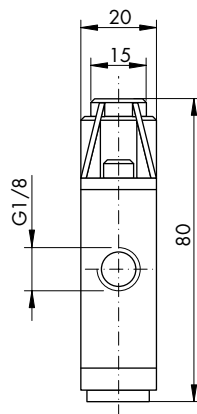
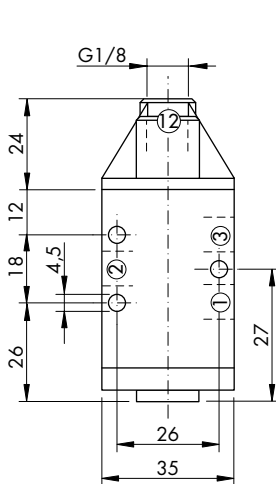
### Bestell-Nr.

### Order No.

Schieberventile	Rückstellung		Return	Spool-valves
76.022.71.21	Feder		Spring	76.022.71.21
76.022.71.22	Druck an 10		Pressure at 10	76.022.71.22

Min. Steuerdruck: 2,5 bar  
 Max. Steuerdruck: 10 bar

Min. control pressure: 2.5 bar  
 Max. control pressure: 10 bar



\* Siehe Technische Informationen  
 \*\* Durch Vertauschen der Anschlüsse 1 und 3  
 kann die Funktion "NO" realisiert werden  
 Zubehör ab Seite 1-229

\* See Technical Information  
 \*\* For NO-function exchange parts 1 and 3  
 Accessories page 1-229

# Pneumatisch betätigte Ventile Typ 76 NW 6

5/2-Wege Sitzventile  
5/2- und 5/3-Wege Schieberventile

### Technische Daten:

Betriebsdruck: 2,5 - 10 bar  
 Steuerdruck: 2,5 - 10 bar  
 Nennweite: 6 mm  
 Funktion: 5/2- und 5/3-Wege  
 Umgebungstemperatur: -15 °C ... +50 °C  
 Gehäuse: Kunststoff (IXEF)  
 Dichtungen: NBR  
 Schmiermittel: nicht erforderlich\*  
 Einbaulage: beliebig  
 Druckmittelanschluss: G 1/8  
 Anschlussplatten: siehe Zubehör

Medium: \*  
 Gefilterte (5 µm), geölte oder gefilterte nicht geölte Druckluft oder andere gasförmige Medien mit zulässiger Viskosität nach ISO-VG 10.

# Pneumatically Actuated Valves Type 76 6 mm Orifice

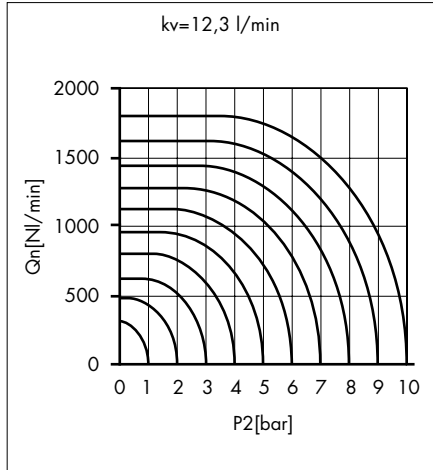
5/2-Way Poppet Valves  
5/2- and 5/3-Way Spool-Valves

### Technical Data:

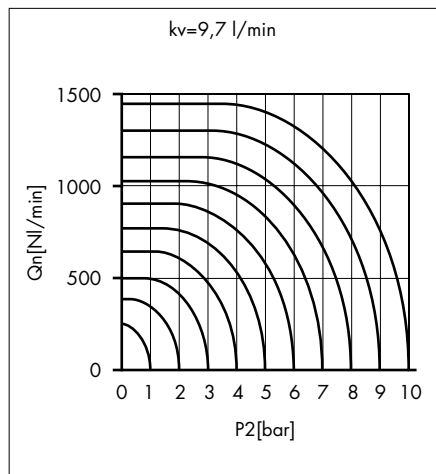
Pressure range: 2.5 - 10 bar  
 Control pressure: 2.5 - 10 bar  
 Nominal orifice: 6 mm  
 Function: 5/2- and 5/3-way  
 Ambient temperature range: -15 °C ... +50 °C  
 Housing: plastic material (IXEF)  
 Gasket: NBR  
 Lubricant: not required\*  
 Mounting: any position  
 Pressure connection: G 1/8  
 Subplates: see accessories

Operating medium: \*  
 5 micron filtered, lubricated or non-lubricated compressed air; also suitable for other media conforming to ISO-VG 10

Nennweite/Orifice 6 mm  
Sitzventile/Poppet valves



Nennweite/Orifice 6 mm  
Schieberventile/Spool-valves



\* Siehe Technische Informationen

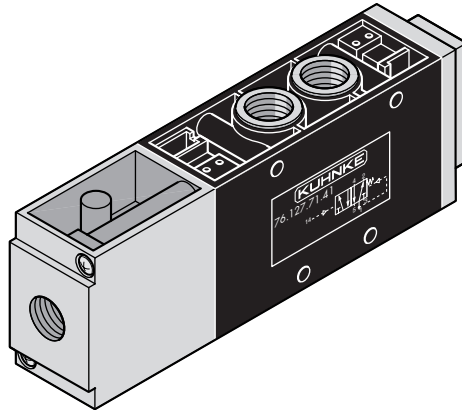
\* See Technical Information

Pneumatisch betätigte Ventile Typ 76  
 NW 6  
 5/2-Wege Sitzventile  
 5/2- und 5/3-Wege Schieberventile

Pneumatically Actuated Valves Type 76  
 6 mm Orifice  
 5/2-Way Poppet Valves  
 5/2- and 5/3-Way Spool-Valves

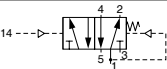
Betätigung: Druck an 14  
 Rückstellung: Feder (druckunterstützt)

Actuation: pressure at 14  
 Return: spring (pressure supported)



Bestell-Nr.

Order No.

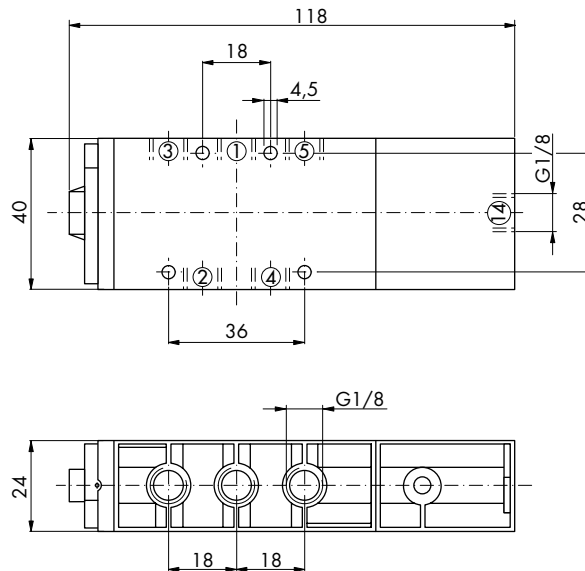
Sitzventile	Schieberventile		Poppet valves	Spool-valves
76.127.71.41	76.123.71.41	 *	76.127.71.41	76.123.71.41

Min. Steuerdruck: 2,5 bar  
 Max. Steuerdruck: 10 bar

Min. control pressure: 2.5 bar  
 Max. control pressure: 10 bar

\* Min. Steuerdruck an 14  $\geq$  als Druck an 1

\*Min. control pressure at 14  $\geq$  as pressure at 1

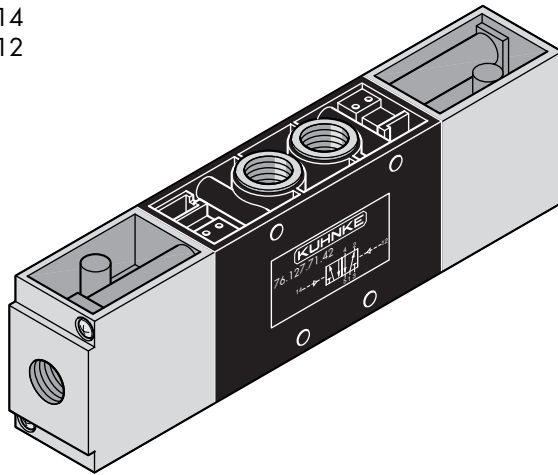


Pneumatisch betätigte Ventile Typ 76  
 NW 6  
 5/2-Wege Sitzventile  
 5/2- und 5/3-Wege Schieberventile

Pneumatically Actuated Valves Type 76  
 6 mm Orifice  
 5/2-Way Poppet Valves  
 5/2- and 5/3-Way Spool-Valves

Betätigung: Druck an 14  
 Rückstellung: Druck an 12

Actuation: pressure at 14  
 Return: pressure at 12



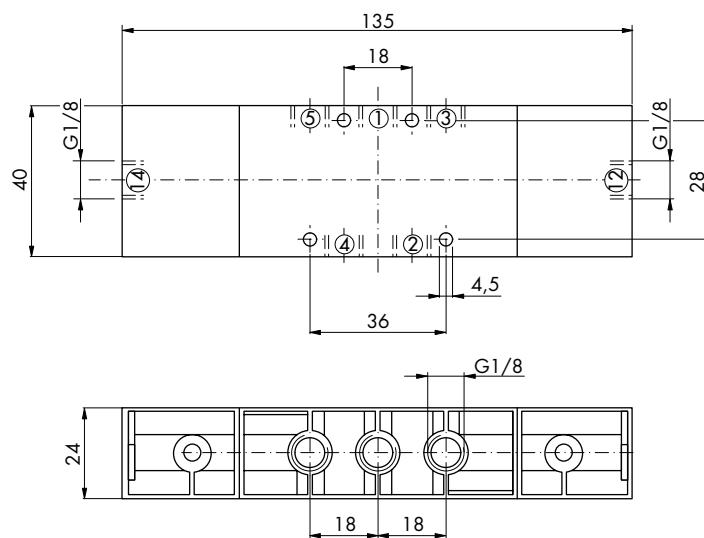
Bestell-Nr.

Order No.

Sitzventile	Schieberventile		Poppet valves	Spool-valves
76.127.71.42	76.123.71.42		76.127.71.42	76.123.71.42
76.127.71.47	76.123.71.47		76.127.71.47	76.123.71.47
	76.124.71.38			76.124.71.38
	76.124.71.28			76.124.71.28

Min. Steuerdruck: 2,5 bar  
 Max. Steuerdruck: 10 bar

Min. control pressure: 2.5 bar  
 Max. control pressure: 10 bar



# Pneumatisch betätigte Ventile Typ 76 NW 6

5/2-Wege Sitzventile  
5/2- und 5/3-Wege Schieberventile

## Technische Daten:

Betriebsdruck: 2,5 - 10 bar  
 Steuerdruck: 2,5 - 10 bar  
 Nennweite: 6 mm  
 Funktion: 5/2- und 5/3-Wege  
 Umgebungstemperatur: -15 °C ... +50 °C  
 Gehäuse: Aluminiumdruckguss, lackiert  
 Dichtungen: NBR  
 Schmiermittel: nicht erforderlich\*  
 Einbaulage: beliebig  
 Druckmittelanschluss: G 1/8

Medium: \*  
 Gefilterte (5 µm), geölte oder gefilterte nicht geölte Druckluft oder andere gasförmige Medien mit zulässiger Viskosität nach ISO-VG 10.

# Pneumatically Actuated Valves Type 76 6 mm Orifice

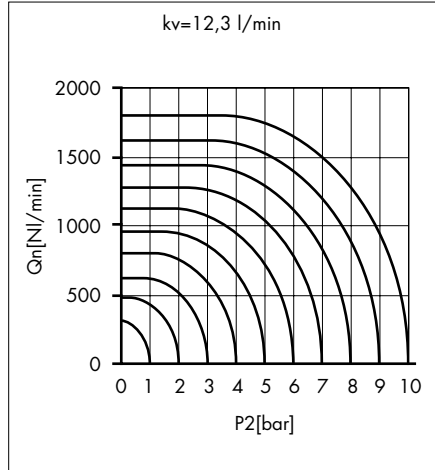
5/2-Way Poppet Valves  
5/2- and 5/3-Way Spool-Valves

## Technical Data:

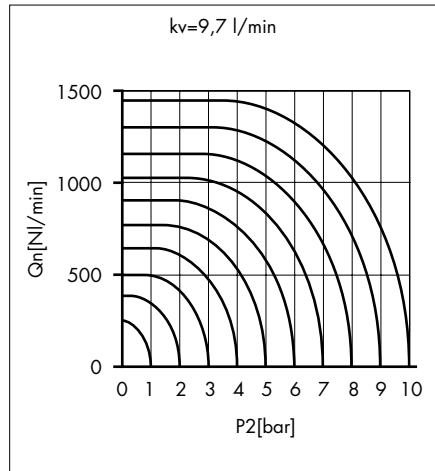
Pressure range: 2.5 - 10 bar  
 Control pressure: 2.5 - 10 bar  
 Nominal orifice: 6 mm  
 Function: 5/2- and 5/3-way  
 Ambient temperature range: -15 °C ... +50 °C  
 Housing: die-cast and varnished aluminium alloy  
 Gasket: NBR  
 Lubricant: not required\*  
 Mounting: any position  
 Pressure connection: G 1/8

Operating medium: \*  
 5 micron filtered, lubricated or non-lubricated compressed air; also suitable for other media conforming to ISO-VG 10

Nennweite/Orifice 6 mm  
Sitzventile/Poppet valves



Nennweite/Orifice 6 mm  
Schieberventile/Spool-valves



\* Siehe Technische Informationen  
Zubehör ab Seite 1-229

\* See Technical Information  
Accessories page 1-229

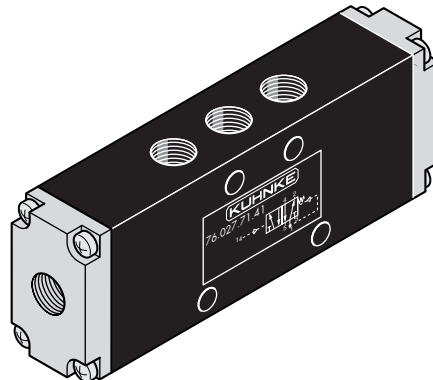


Pneumatisch betätigte Ventile Typ 76  
 NW 6  
 5/2-Wege Sitzventile  
 5/2- und 5/3-Wege Schieberventile

Pneumatically Actuated Valves Type 76  
 6 mm Orifice  
 5/2-Way Poppet Valves  
 5/2- and 5/3-Way Spool-Valves

Betätigung: Druck an 14  
 Rückstellung: Feder (druckunterstützt),  
 Druck an 12

Actuation: pressure at 14  
 Return: spring (pressure supported),  
 pressure at 12



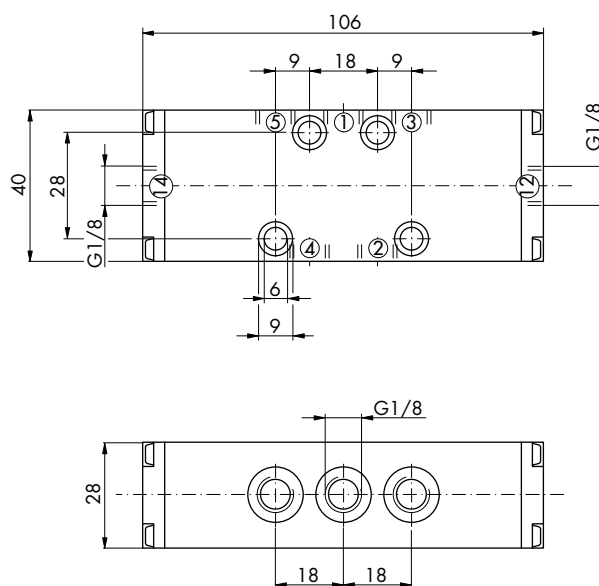
Bestell-Nr.

Order No.

Sitzventile	Schieberventile		Poppet valves	Spool-valves
76.027.71.41	76.023.71.41		76.027.71.41	76.023.71.41
76.027.71.42	76.023.71.42		76.027.71.42	76.023.71.42
76.027.71.47	76.023.71.47		76.027.71.47	76.023.71.47
	76.024.71.28			76.024.71.28
	76.024.71.38			76.024.71.38

\*Min. Steuerdruck an 14  $\geq$  als Druck an 1

\*Min. control pressure at 14  $\geq$  as pressure at 1



# Pneumatisch betätigte Ventile Typ 76 NW 8

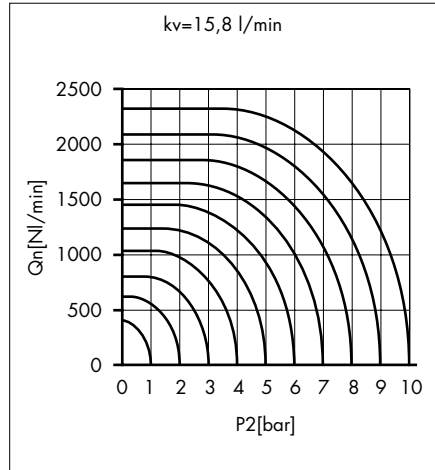
5/2-Wege Sitzventile  
5/2- und 5/3-Wege Schieberventile

## Technische Daten:

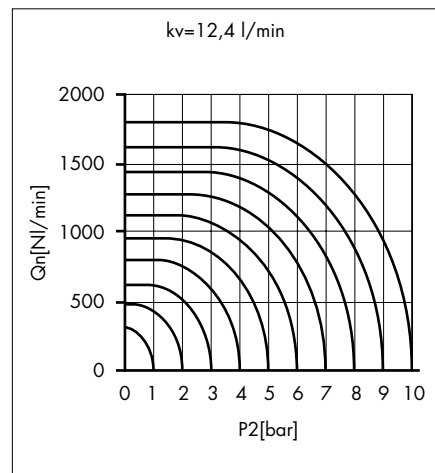
Betriebsdruck: 2,5 - 10 bar  
 Steuerdruck: 2,5 - 10 bar  
 Nennweite: 8 mm  
 Funktion: 5/2- und 5/3-Wege  
 Umgebungstemperatur: -15 °C ... +50 °C  
 Gehäuse: Aluminiumdruckguss, lackiert  
 Dichtungen: NBR  
 Schmiermittel: nicht erforderlich\*  
 Einbaulage: beliebig  
 Druckmittelanschluss: G 1/4

Medium: \*  
 Gefilterte (5 µm), geölte oder gefilterte nicht geölte Druckluft oder andere gasförmige Medien mit zulässiger Viskosität nach ISO-VG 10.

Nennweite/Orifice 8 mm  
Sitzventile/Poppet valves



Nennweite/Orifice 8 mm  
Schieberventile/Spool-valves



# Pneumatically Actuated Valves Type 76 8 mm Orifice

5/2-Way Poppet Valves  
5/2- and 5/3-Way Spool-Valves

## Technical Data:

Pressure range: 2.5 - 10 bar  
 Control pressure: 2.5 - 10 bar  
 Nominal orifice: 8 mm  
 Function: 5/2- and 5/3-way  
 Ambient temperature range: -15 °C ... +50 °C  
 Housing: die-cast and varnished aluminium alloy  
 Gasket: NBR  
 Lubricant: not required\*  
 Mounting: any position  
 Pressure connection: G 1/4

Operating medium: \*  
 5 micron filtered, lubricated or non-lubricated compressed air; also suitable for other media conforming to ISO-VG 10.

\* Siehe Technische Informationen

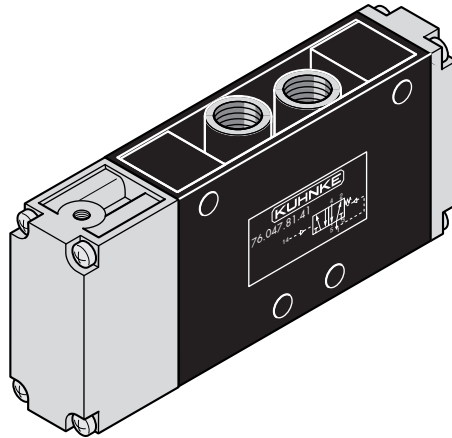
\* See Technical Information

Pneumatisch betätigte Ventile Typ 76  
 NW 8  
 5/2-Wege Sitzventile  
 5/2- und 5/3-Wege Schieberventile

Pneumatically Actuated Valves Type 76  
 8 mm Orifice  
 5/2-Way Poppet Valves  
 5/2- and 5/3-Way Spool-Valves

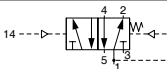
Betätigung: Druck an 14  
 Rückstellung: Feder (druckunterstützt)

Actuation: pressure at 14  
 Return: spring (pressure supported)



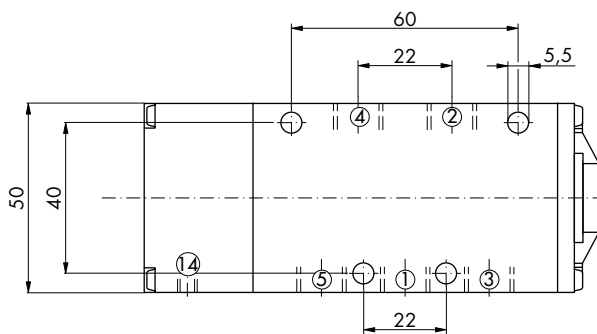
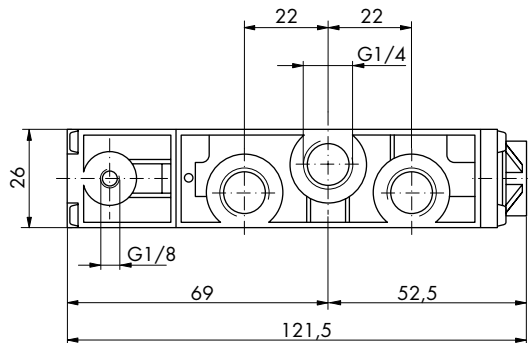
Bestell-Nr.

Order No.

Sitzventile	Schieberventile		Poppet valves	Spool-valves
76.047.81.41	76.043.81.41	 *	76.047.81.41	76.043.81.41

Min. Steuerdruck: 2,5 bar  
 Max. Steuerdruck: 10 bar  
 \*Min. Steuerdruck an 14 ≥ als Druck an 1

Min. control pressure: 2.5 bar  
 Max. control pressure: 10 bar  
 \*Min. control pressure at 14 ≥ as pressure at 1

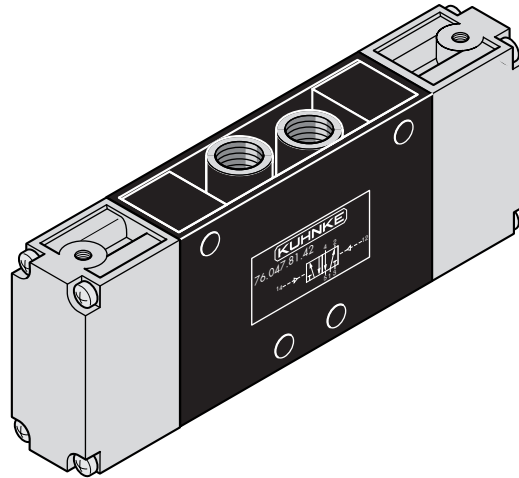


Pneumatisch betätigte Ventile Typ 76  
 NW 8  
 5/2-Wege Sitzventile  
 5/2- und 5/3-Wege Schieberventile

Pneumatically Actuated Valves Type 76  
 8 mm Orifice  
 5/2-Way Poppet Valves  
 5/2- and 5/3-Way Spool-Valves

Betätigung: Druck an 14  
 Rückstellung: Druck an 12

Actuation: pressure at 14  
 Return: pressure at 12



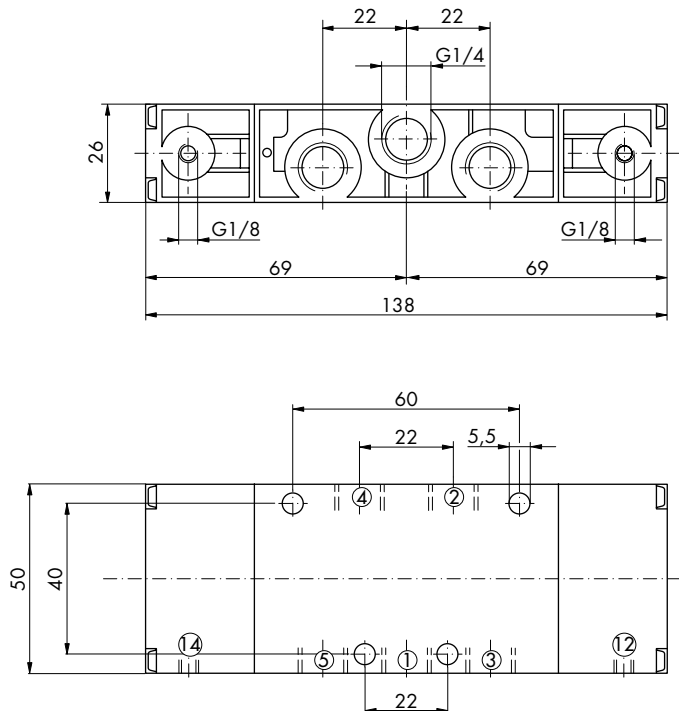
Bestell-Nr.

Order No.

Sitzventile	Schieberventile		Poppet valves	Spool-valves
76.047.81.42	76.043.81.42		76.047.81.42	76.043.81.42
76.047.81.47	76.043.81.47		76.047.81.47	76.043.81.47
	76.044.81.28			76.044.81.28
	76.044.81.38			76.044.81.38

Min. Steuerdruck: 2,5 bar  
 Max. Steuerdruck: 10 bar

Min. control pressure: 2.5 bar  
 Max. control pressure: 10 bar



# Pneumatisch betätigte Ventile Typ 76 NW 15

# Pneumatically Actuated Valves Type 76 15 mm Orifice

## 5/2-Wege Sitzventile

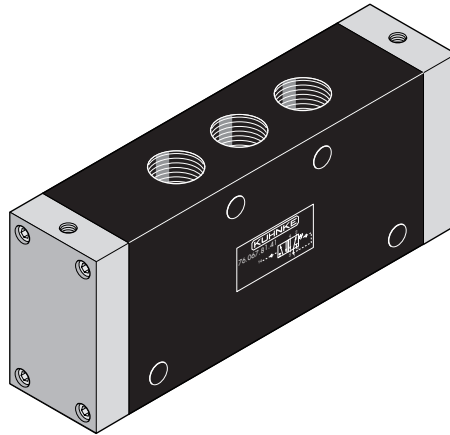
## 5/2-Way Poppet Valves

### Technische Daten:

Betriebsdruck: 2,5 - 10 bar  
 Steuerdruck: 2,5 - 10 bar  
 Nennweite: 15 mm  
 Funktion: 5/2-Wege  
 Umgebungstemperatur: -15 °C ... +50 °C  
 Gehäuse: Aluminiumdruckguss, lackiert  
 Dichtungen: NBR  
 Schmiermittel: nicht erforderlich\*  
 Einbaulage: beliebig  
 Druckmittelanschluss: G 1/2

### Medium: \*

Gefilterte (5 µm), geölte oder gefilterte nicht geölte Druckluft oder andere gasförmige Medien mit zulässiger Viskosität nach ISO-VG 10.



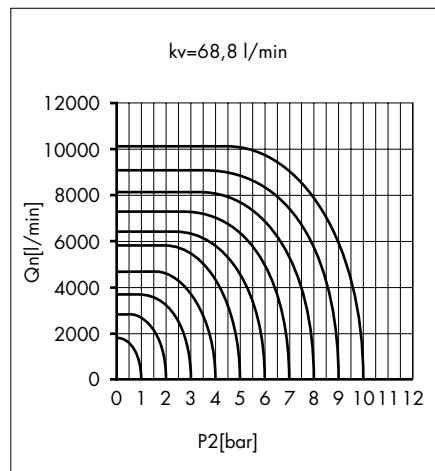
### Technical Data:

Pressure range: 2.5 - 10 bar  
 Control pressure: 2.5 - 10 bar  
 Nominal orifice: 15 mm  
 Function: 5/2-way  
 Ambient temperature range: -15 °C ... +50 °C  
 Housing: die-cast and varnished aluminium alloy  
 Seals: NBR  
 Lubricant: not required\*  
 Mounting: any position  
 Pressure connection: G 1/2

### Operating medium: \*

5 micron filtered, lubricated or non-lubricated compressed air; also suitable for other media conforming to ISO-VG 10.

Nennweite/Orifice 15 mm  
Sitzventile/Poppet valves



\* Siehe Technische Informationen

\* See Technical Information

Pneumatisch betätigte Ventile Typ 76  
NW 15

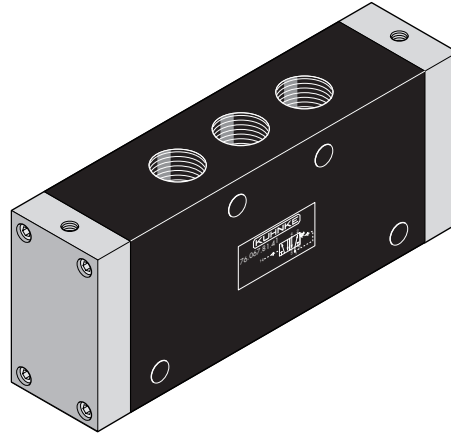
Pneumatically Actuated Valves Type 76  
15 mm Orifice

5/2-Wege Sitzventile

5/2-Way Poppet Valves

Betätigung: Druck an 14  
Rückstellung: Feder (druckunterstützt)  
Druck an 12

Actuation: pressure at 14  
Return: spring  
(pressure supported)  
pressure at 12



Bestell-Nr.

Order No.

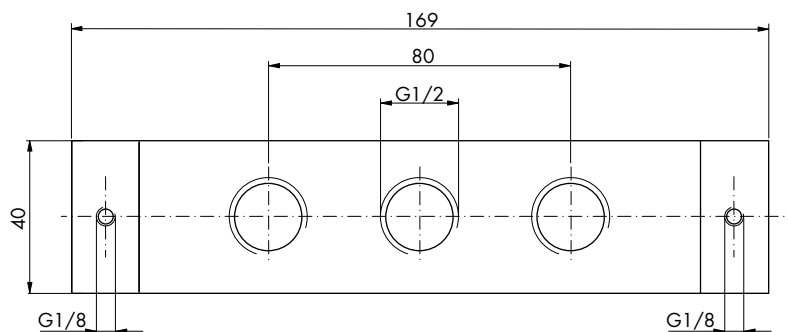
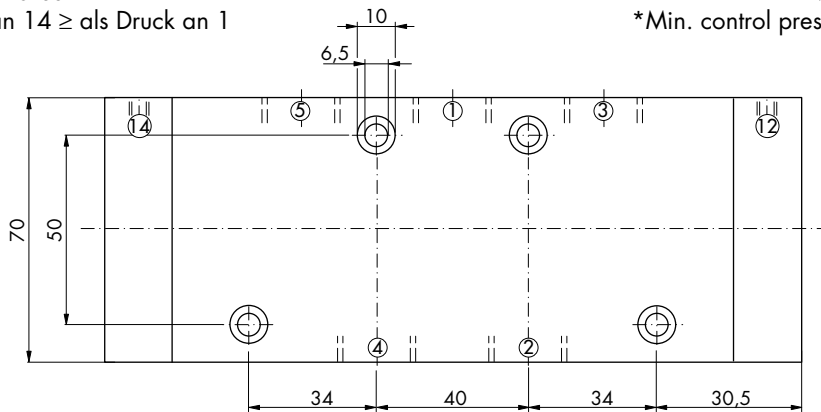
Sitzventile	Rückstellung		Return	Poppet valves
76.067.81.41	Feder		Spring	76.067.81.41
76.067.81.42	Druck an 12		Pressure at 12	76.067.81.42
76.067.81.47	Druck an 12		Pressure at 12	76.067.81.47

Min. Steuerdruck: 2,5 bar  
Max. Steuerdruck: 10 bar

Min. control pressure: 2.5 bar  
Max. control pressure: 10 bar

\*Min. Steuerdruck an 14 ≥ als Druck an 1

\*Min. control pressure at 14 ≥ as pressure at 1

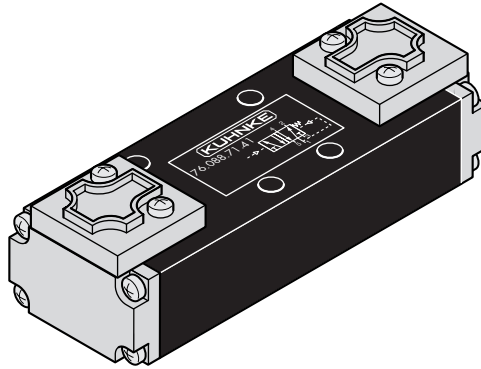


Pneumatisch betätigte Ventile Typ 76  
ISO 1 für Anschlussplatten  
5/2-Wege Sitzventile  
5/2- und 5/3-Wege Schieberventile

Pneumatically Actuated Valves Type 76  
ISO 1 for Subplates  
5/2-Way Poppet Valves  
5/2- and 5/3-Way Spool-Valves

**Technische Daten:**

Betriebsdruck: 2,5 - 10 bar  
Steuerdruck: 2,5 - 10 bar  
Nennweite: 6 mm  
Funktion: 5/2- und 5/3-Wege  
Umgebungs-  
temperatur: -15 °C ... +50 °C  
Gehäuse: Aluminiumdruckguss,  
lackiert  
Dichtungen: NBR  
Schmiermittel: nicht erforderlich\*  
Druckmittel-  
anschluss: in Anschlussplatten  
Anschlussplatten: siehe Zubehör



**Technical Data:**

Pressure range: 2.5 - 10 bar  
Control pressure: 2.5 - 10 bar  
Nominal orifice: 6 mm  
Function: 5/2- and 5/3-way  
Ambient tem-  
perature range: -15 °C ... +50 °C  
Housing: die-cast and varnished  
aluminium alloy  
Gasket: NBR  
Lubricant: not required\*  
Pressure  
connection: on subplates  
Subplates: see accessories

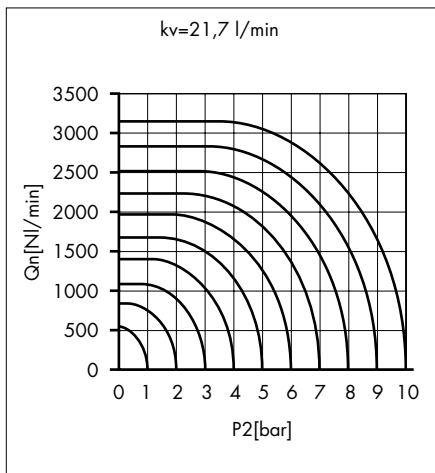
Medium: \*

Gefilterte (5 µm), geölte oder gefilterte  
nicht geölte Druckluft oder andere gas-  
förmige Medien mit zulässiger Viskosität  
nach ISO-VG 10.

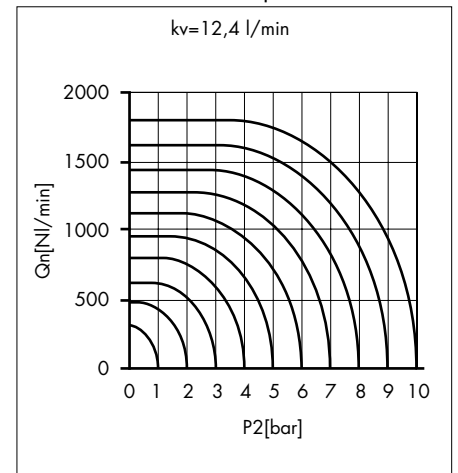
Operating medium: \*

5 micron filtered, lubricated or non-lubri-  
cated compressed air; also suitable for  
other media conforming to ISO-VG 10.

ISO 1  
Sitzventile/Poppet valves



ISO 1  
Schieberventile/Spool-valves



\* Siehe Technische Informationen  
Zubehör ab Seite 1-229

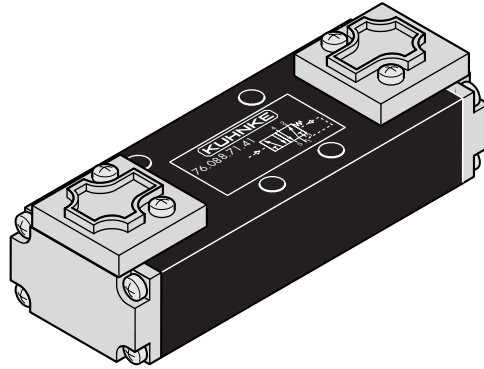
\* See Technical Information  
Accessories page 1-229

Pneumatisch betätigte Ventile Typ 76  
 ISO 1 für Anschlussplatten  
 5/2-Wege Sitzventile  
 5/2- und 5/3-Wege Schieberventile

Pneumatically Actuated Valves Type 76  
 ISO 1 for Subplates  
 5/2-Way Poppet Valves  
 5/2- and 5/3-Way Spool-Valves

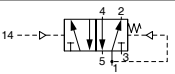
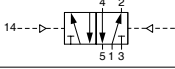
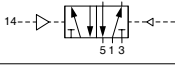
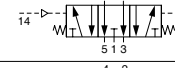
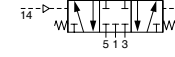
Betätigung: Druck an 14  
 Rückstellung: Druck an 12

Actuation: pressure at 14  
 Return: pressure at 12



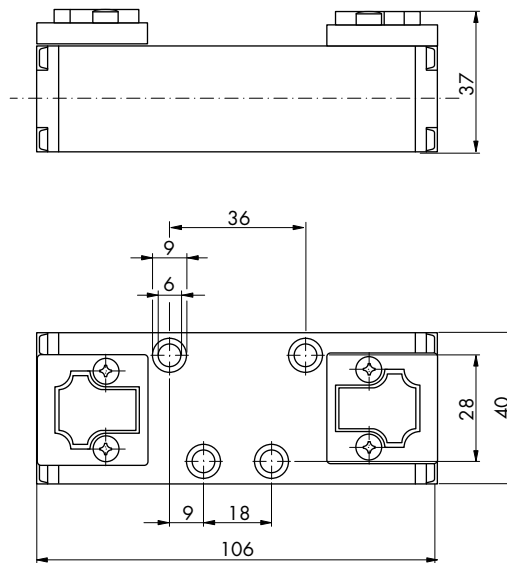
Bestell-Nr.\*

Order No.\*

Sitzventile	Schieberventile		Poppet valves	Spool-valves
76.087.71.41	76.083.71.41		76.087.71.41	76.083.71.41
76.087.71.42	76.083.71.42		76.087.71.42	76.083.71.42
76.087.71.47	76.083.71.47		76.087.71.47	76.083.71.47
	76.084.71.28			76.084.71.28
	76.084.71.38			76.084.71.38

Min. Steuerdruck: 2,5 bar  
 Max. Steuerdruck: 10 bar  
 \*Min. Steuerdruck an 14 ≥ als Druck an 1

Min. control pressure: 2.5 bar  
 Max. control pressure: 10 bar  
 \*Min. control pressure at 14 ≥ as pressure at 1



\* Montageschrauben im Lieferumfang enthalten  
 Zubehör ab Seite 1-229

\* Mounting screws part of shipment  
 Accessories page 1-229

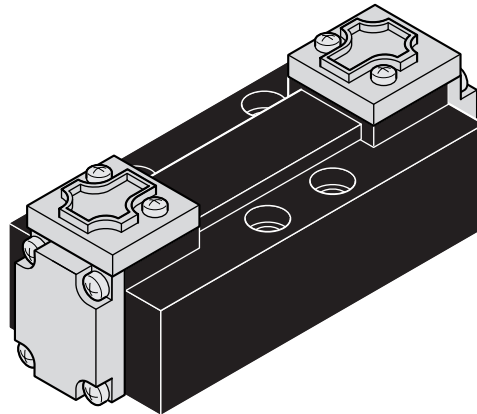


Pneumatisch betätigte Ventile Typ 76  
 ISO 2 für Anschlussplatten  
 5/2-Wege Sitzventile  
 5/2- und 5/3-Wege Schieberventile

Pneumatically Actuated Valves Type 76  
 ISO 2 for Subplates  
 5/2-Way Poppet Valves  
 5/2- and 5/3-Way Spool-Valves

**Technische Daten:**

Betriebsdruck: 2,5 - 10 bar  
 Steuerdruck: 2,5 - 10 bar  
 Nennweite: 8 mm  
 Funktion: 5/2- und 5/3-Wege  
 Umgebungstemperatur: -15 °C ... +50 °C  
 Gehäuse: Aluminiumdruckguss, lackiert  
 Dichtungen: NBR  
 Schmiermittel: nicht erforderlich\*  
 Druckmittelanschluss: in Anschlussplatten  
 Anschlussplatten: siehe Zubehör



**Technical Data:**

Pressure range: 2.5 - 10 bar  
 Control pressure: 2.5 - 10 bar  
 Nominal orifice: 8 mm  
 Function: 5/2- and 5/3-way  
 Ambient temperature range: -15 °C ... +50 °C  
 Housing: die-cast and varnished aluminium alloy  
 Gasket: NBR  
 Lubricant: not required\*  
 Pressure connection: on subplates  
 Subplates: see accessories

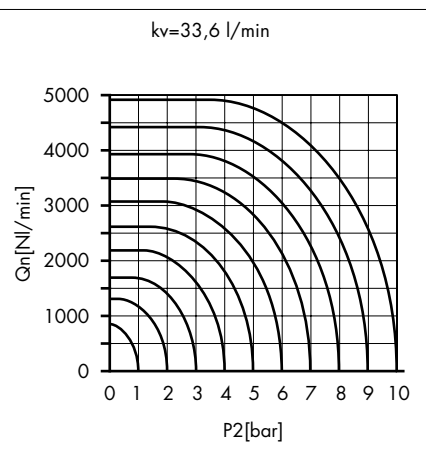
Medium: \*

Gefilterte (5 µm), geölte oder gefilterte nicht geölte Druckluft oder andere gasförmige Medien mit zulässiger Viskosität nach ISO-VG 10.

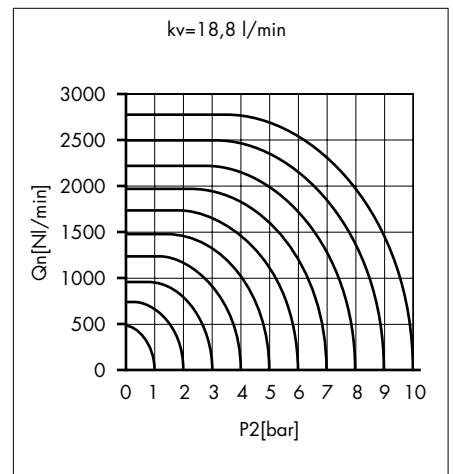
Operating medium: \*

5 micron filtered, lubricated or non-lubricated compressed air; also suitable for other media conforming to ISO-VG 10.

ISO 2  
 Sitzventile/Poppet valves



ISO 2  
 Schieberventile/Spool-valves



\* Siehe Technische Informationen

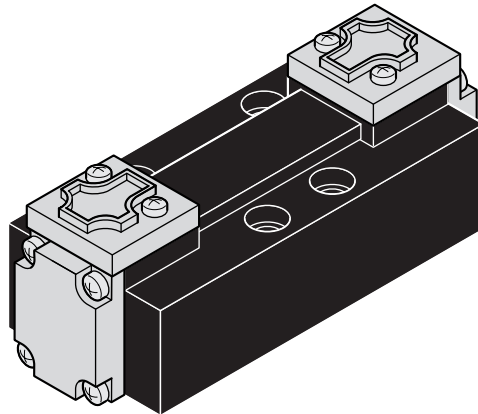
\* See Technical Information

Pneumatisch betätigte Ventile Typ 76  
 ISO 2 für Anschlussplatten  
 5/2-Wege Sitzventile  
 5/2- und 5/3-Wege Schieberventile

Pneumatically Actuated Valves Type 76  
 ISO 2 for Subplates  
 5/2-Way Poppet Valves  
 5/2- and 5/3-Way Spool-Valves

Betätigung: Druck an 14  
 Rückstellung: Druck an 12

Actuation: pressure at 14  
 Return: pressure at 12



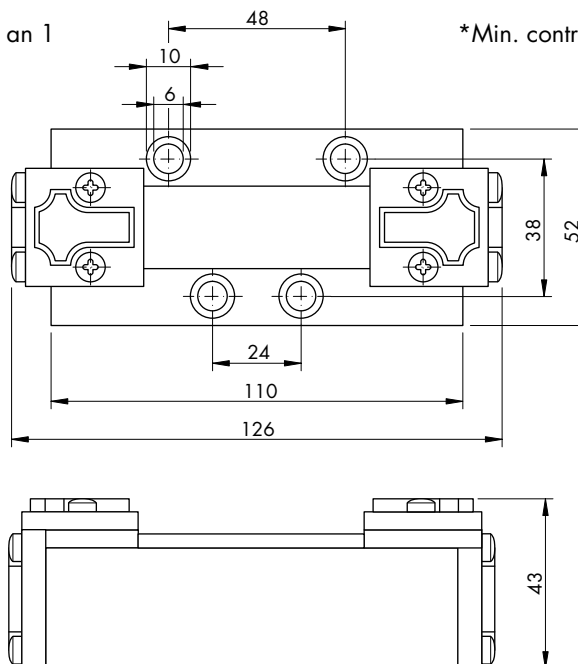
Bestell-Nr.\*

Order No.\*

Sitzventile	Schieberventile		Poppet valves	Spool-valves
76.097.71.41	76.093.71.41		76.097.71.41	76.093.71.41
76.097.71.42	76.093.71.42		76.097.71.42	76.093.71.42
76.097.71.47	76.093.71.47		76.097.71.47	76.093.71.47
	76.094.71.28			76.094.71.28
	76.094.71.38			76.094.71.38

Min. Steuerdruck: 2,5 bar  
 Max. Steuerdruck: 10 bar  
 \*Min. Steuerdruck an 14 ≥ als Druck an 1

Min. control pressure: 2.5 bar  
 Max. control pressure: 10 bar  
 \*Min. control pressure at 14 ≥ as pressure at 1



\* Montageschrauben im Lieferumfang enthalten  
 Zubehör ab Seite 1-229

\* Mounting screws part of shipment  
 Accessories page 1-229