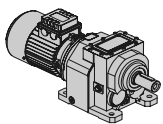




Uso e manutenzione per riduttori e motoriduttori serie:

CH - IH - H





Stoccaggio a magazzino

Le precauzioni da adottare durante la movimentazione sono quelle idonee a salvaguardare la rottura o il danneggiamento delle parti esterne dovute a urti o cadute accidentali.

Nel caso di lunghi periodo di stoccaggio (2/4 mesi), oppure in presenza di ambiente ostile, è opportuno applicare idonei prodotti protettivi e idrorepellenti al fine di evitare deterioramenti di alberi e di parti in gomma.

Prima della messa in opera del gruppo occorre procedere ai segg. controlli:

- verificare i dati di targa del riduttore e/o del motore elettrico.
- verificare eventuali trafile di lubrificante.
- eliminare, se possibile, eventuali tracce di sporco dagli alberi e dalle zone in prossimità degli anelli di tenuta.

in caso di periodi particolarmente lunghi di stoccaggio (4/6 mesi) se l'anello di tenuta non è immerso nel lubrificante contenuto all'interno del gruppo si consiglia la sua sostituzione in quanto la gomma potrebbe essersi incollata all'albero o addirittura aver perso quelle caratteristiche di elasticità necessarie al corretto funzionamento

Installazione

Una particolare attenzione occorre rivolgere alle condizioni d'installazione che spesso sono la causa principale di danni e fermate d'impianti a causa di perdite d'olio. Nella scelta della motorizzazione non viene quasi mai prestata attenzione alla posizione di piazzamento e/o alla presenza, sotto la motorizzazione stessa, di organi, cose o materiali danneggiabili dall'eventuale fuoriuscita, anche molto limitata, di olio. L'opportuna scelta di un'appropriata posizione di piazzamento potrebbe eliminare tanti problemi. Spesso poi sarebbe sufficiente una qualsiasi protezione da applicare sotto alla motorizzazione per garantire condizioni ottimali di sicurezza.

- Il fissaggio sulla macchina deve essere stabile per evitare qualsiasi vibrazione.
- Quando possibile proteggere il riduttore dall'irraggiamento solare e dalle intemperie, soprattutto nel caso di montaggi con asse verticale.
- Garantire un corretto raffreddamento del motore assicurando un buon passaggio d'aria dal lato ventola.
- Nel caso di temperature ambiente $< -5^{\circ}\text{C}$ o $> +40^{\circ}\text{C}$ contattare il servizio Assistenza Tecnica.
- Per servizi con elevato numero di avviamenti a carico si consiglia l'adozione di sonde termiche (inserite all'interno del motore).
- Il montaggio dei vari organi (pulegge, ruote dentate, giunti, ecc.) sugli alberi deve essere eseguito utilizzando appositi fori filettati o altri sistemi che comunque garantiscano una corretta operazione senza rischiare il danneggiamento dei cuscinetti o delle parti esterne dei gruppi (fig. 1).
- Lubrificare le superfici a contatto per evitare grippaggi o ossidazioni.

Installazione

Esempio di una corretta installazione di un organo sull'asse lento di un riduttore.
N.B. Evitare l'utilizzo di attrezzi impropri

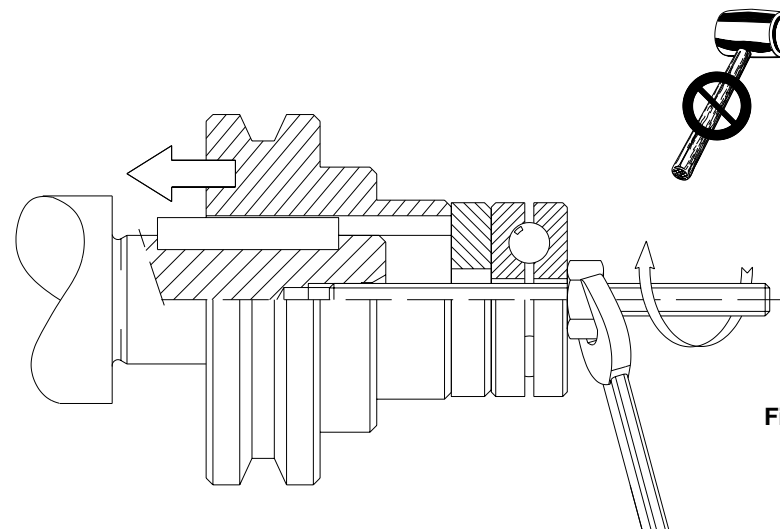


Fig. 1

Esempi corretti (A) e scorretti (B) per l'installazione di pulegge sull'albero lento del riduttore.

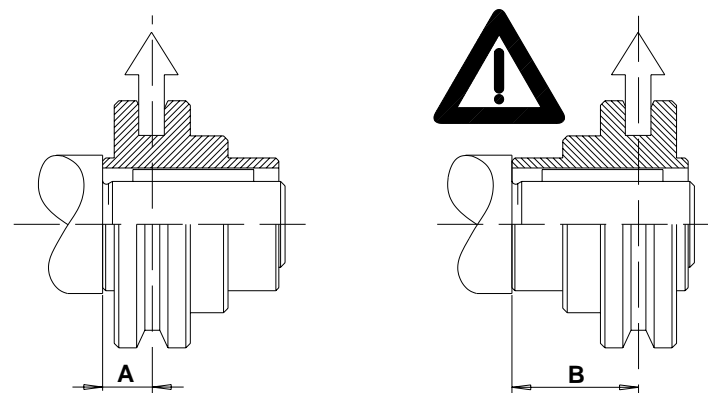
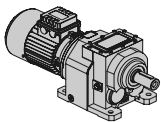


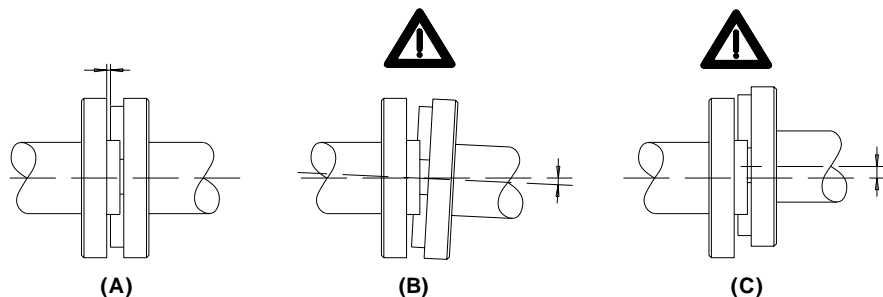
Fig. 2



Installazione

Esempi corretti (A) e scorretti (B-C) per installazione di pulegge sull'albero lento del riduttore.

Fig. 3



Il montaggio delle pulegge sull'albero di uscita deve essere il più vicino possibile alla battuta dello stesso in modo da non indurre eccessivi carichi radiali sui cuscinetti. (fig.2)

L'accoppiamento dei giunti deve avvenire curando l'allineamento in modo da non indurre eccessivi carichi radiali sui cuscinetti (fig.3).

La verniciatura, quando eseguita, non deve assolutamente interessare le parti in gomma: anelli di tenuta, cappellotti di chiusura, ecc.; non deve interessare i fori esistenti sui tappi di sfianto, quando presenti.

Per i gruppi provvisti di tappi per olio sostituire il tappo chiuso utilizzato per la spedizione con apposito tappo di sfianto allegato al riduttore.

Quando il gruppo viene fornito senza motore occorre osservare alcune precauzioni per garantire un corretto accoppiamento.

Montaggio motore su flange pam B5/B14:

Controllare che le tolleranze dell'albero e della flangia motore siano corrispondenti almeno a una classe di qualità "normale". Pulire accuratamente l'albero, il centraggio e il piano della flangia da sporco o tracce di vernice. Procedere al montaggio che deve avvenire senza forzature, in caso diverso controllare la corretta posizione e la tolleranza della linguetta motore.

Lubrificare l'albero per evitare grippaggi o ossidazioni da contatto.

Per un corretto funzionamento, esente da vibrazioni e rumorosità, si consiglia di adottare motori di buona qualità.

Verificare il corretto senso di rotazione dell'albero di uscita del riduttore prima del montaggio del gruppo sulla macchina.

Controllare il corretto livello del lubrificante tramite l'apposita spia, quando prevista, affinché sia corrispondente alla posizione di piazzamento desiderata.

Avviamento

La messa in funzione deve avvenire in maniera graduale, evitando l'applicazione immediata del carico massimo richiesto dalla macchina, per verificare e correggere eventuali anomalie presenti a causa di errata applicazione.

Il rodaggio non è condizione essenziale per un buon funzionamento del riduttore, in quanto le moderne tecniche di costruzione degli ingranaggi e delle fusioni, l'elevata pulizia degli organi interni e le ottime caratteristiche dei lubrificanti impiegati garantiscono una sicura protezione dei componenti interni anche nelle prime fasi di lavoro.

Manutenzione

L'elevato grado di finitura degli organi interni garantisce un corretto funzionamento con una minima manutenzione.

In generale valgono le seguenti regole: controllo periodico della pulizia esterna dei gruppi, soprattutto nelle zone maggiormente interessate al raffreddamento; controllo periodico delle eventuali perdite di lubrificante, soprattutto nelle zone degli anelli di tenuta.

Per i gruppi lubrificati a vita, privi di qualsiasi tappo per l'olio, non è necessaria alcuna manutenzione straordinaria, salvo quanto riportato al punto precedente.

Per gli altri gruppi la manutenzione è comunque molto contenuta in quanto si riduce ad un eventuale cambio olio da effettuarsi dopo circa 8/10.000 ore di servizio. Il cambio olio è ovviamente in funzione del tipo di ambiente e del tipo di servizio.

Oltre a quanto indicato sopra per le normali regole di manutenzione, assicurarsi della pulizia del foro presente nel tappo di sfianto e, tramite le opportune spie di livello, controllare periodicamente la corretta quantità di lubrificante.

Nel caso occorra procedere a rabbocchi di lubrificante utilizzare tipo della stessa marca o comunque compatibile con quello presente nel riduttore.

Quando non esiste o è dubbia la compatibilità tra i lubrificanti si consiglia di procedere al completo svuotamento del riduttore e, prima di immettere il nuovo olio, procedere ad un lavaggio per rimuovere eventuali residui

Nel caso di cambio olio attenersi alle raccomandazioni sopra riportate.

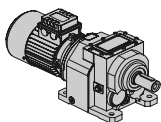
Problemi durante il funzionamento

Se durante le fasi di avviamento o le prime ore di funzionamento sorgessero problemi di vario genere contattare il servizio di assistenza post vendita presso Motovario.

Nella tabella sono elencati una serie di problemi con la descrizione dei possibili rimedi.

E' comunque evidente che quanto sotto descritto è puramente indicativo e viene riportato a titolo informativo in quanto tutti i gruppi che escono dallo stabilimento Motovario sono collaudati e verificati.

E' utile evidenziare che qualsiasi manomissione del gruppo senza l'autorizzazione di Motovario fa decadere la garanzia e spesso rende ignote le cause che hanno determinato un difetto o un malfunzionamento.

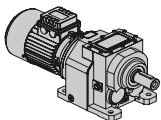


Problemi durante il funzionamento

PROBLEMI	CAUSE	RIMEDIO (1)	RIMEDIO (2)
<i>Il motore non parte.</i>	Problemi sull'alimentazione. Motore difettoso. Errato dimensionamento del motore.	Verifica alimentazione	Sostituzione del motore elettrico.
<i>L'assorbimento del motore elettrico risulta più elevato rispetto ai valori di targa.</i>	Errato dimensionamento del motore.	Verifica dell'applicazione.	Sostituzione del motore elettrico ed eventualmente anche del riduttore.
<i>La temperatura misurata sulla cassa del motore è molto elevata.</i>	Motore difettoso. Errato dimensionamento del motore.	Verifica dell'applicazione.	Sostituzione del motore elettrico ed eventualmente anche del riduttore.
<i>La temperatura misurata sulla cassa del riduttore è molto elevata.</i>	Errato dimensionamento del riduttore. Posizione di piazzamento non conforme all'ordine.	Verifica dell'applicazione.	Ripristino delle corrette condizioni di lavoro: posizione di piazzamento e/o livello del lubrificante.
<i>I giri dell'albero di uscita del riduttore sono diversi da quelli previsti.</i>	Rapporto del riduttore diverso da quello previsto. Motore con polarità diversa da quella prevista.	Verifica del rapporto del riduttore. Verifica della polarità del motore.	Sostituzione del riduttore e/o del motore elettrico.
<i>Trafilamenti di olio dall'anello di tenuta.</i>	Anello di tenuta difettoso. Anello di tenuta danneggiato durante il trasporto. Sede dell'albero danneggiata.	Sostituzione dell'anello. Se la sede dell'albero risulta danneggiata procedere al ripristino (se possibile).	Sostituire il componente o inviare il gruppo presso Motovario.
<i>Trafilamenti di olio dai piani.</i>	Guarnizione piana o anello OR danneggiati.	Sostituire la guarnizione o l'anello OR.	Invio del gruppo in Motovario.
<i>L'albero di uscita gira in senso contrario.</i>	Errato collegamento del motore elettrico.	Invertire due fasi dell'alimentazione del motore elettrico.	
<i>Rumore ciclico del cinematismo.</i>	Ammaccature sugli ingranaggi.	Nessun problema pratico se il rumore non è determinante nella specifica applicazione.	Invio del gruppo presso Motovario se il rumore è importante nella specifica applicazione.

Problemi durante il funzionamento

PROBLEMI	CAUSE	RIMEDIO (1)	RIMEDIO (2)
<i>Rumore non ciclico del cinematismo.</i>	Sporco all'interno del riduttore.	Nessun problema pratico se il rumore non è determinante nella specifica applicazione.	Invio del gruppo presso Motovario se il rumore è importante nella specifica applicazione.
<i>Rumore (fischio) proveniente dal cinematismo.</i>	Cuscinetti mal registrati. Ingranaggi con errori di ingranamento. Scarsa quantità di lubrificante.	Controllo della corretta quantità di lubrificante.	Invio del gruppo in Motovario.
<i>Vibrazione sul motore elettrico.</i>	Errori geometrici sull'accoppiamento.	Controllo delle tolleranze geometriche della flangia del motore elettrico. Controllo tolleranze e geometria della linguetta dell'albero motore	Sostituzione del motore elettrico.



Lubrificazione H

Nei casi con temperature ambiente non previste in tabella contattare il ns. Servizio Tecnico
In caso di temperature inferiori a -30°C o superiori a 60°C occorre utilizzare anelli di tenuta con mescole speciali.

Per i campi di funzionamento con temperature inferiori a 0°C occorre considerare quanto segue:

- 1- I motori devono essere idonei al funzionamento con temperatura ambiente prevista.
- 2- La potenza del motore elettrico deve essere adeguata al superamento delle maggiori coppie di avviamento richieste.
- 3- Nel caso di riduttori con cassa in ghisa prestare attenzione ai carichi d'urto in quanto la ghisa può presentare problemi di fragilità a temperature inferiori ai -15°C.
- 4- Durante le prime fasi di servizio possono insorgere problemi di lubrificazione causa l'elevata viscosità che assume l'olio e quindi è opportuno procedere ad alcuni minuti di rotazione a "vuoto".

Il cambio olio deve essere eseguito dopo circa 10.000 ore, questo periodo è in funzione del tipo di servizio e dell'ambiente in cui opera il riduttore.

Per i gruppi forniti senza tappi per l'olio la lubrificazione si intende permanente e quindi non hanno necessità di alcuna manutenzione.

I	Attenzione: riduttore privo di lubrificante, riempire a livello prima dell'avviamento.
GB	Attention: gearbox unit without lubricant, fill it up to the level before starting.
D	Achtung: Getriebe ohne Schmierstoff, bitte vor Inbetriebnahme füllen.
F	Attention: groupe sans lubrifiant, remplir au niveau avant le démarrage.
E	Atención: grupo sin lubricante, llenar hasta el nivel antes de la puesta en marcha.

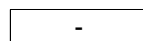
Olio minerale Mineral oil Mineralöl Huile minérale Aceite mineral.	T°C	(-5) ÷ (+40)	(-15) ÷ (+25)
	ISO VG...	ISO VG220	ISO VG150

- I riduttori di media/grossa taglia vengono forniti privi di olio e completi dei tappi necessari a garantire tutte le posizioni di piazzamento. I suddetti riduttori vengono contraddistinti dall'applicazione della relativa targhetta.

	030	040	050	060	080	100	125	140
H				●	●	●	●	●

	041	051	061	081	101	121
H				●	●	●

- Motovario dispone la lubrificazione dei gruppi come indicato in tabella.



- non esiste



- non lubrificato



- lubrificato

Lubrificazione H

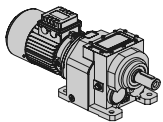
T°C ISO VG...	(-5) ÷ (+40) ISO VG220	(-15) ÷ (+25) ISO VG150
AGIP	BLASIA 220	BLASIA 150
SHELL	OMALA OIL220	OMALA OIL150
ESSO	SPARTAN EP220	SPARTAN EP150
MOBIL	MOBILGEAR 630	MOBILGEAR 629
CASTROL	ALPHA MAX 220	ALPHA MAX 150
BP	ENERGOL GR-XP220	ENERGOL GR-XP150

Olio minerale

H - CH	032/..3	042/..3	052/..3	062/..3	082/..3	102/..3	122/..3	142/..3
B3-B5	0,7	1,1	1,2	2,4	4,6	8	23	25
B8	0,7	1,1	1,2	2,5	4,7	8,2	23,5	26
B6-B7	0,7	1,1	1,2	2,6	5	8,6	25	27
V5-V1	1,4	1,7	1,9	3,9	7	12,5	33	36
V6-V3	1,2	1,5	1,7	3,6	6,5	14,3	31	34

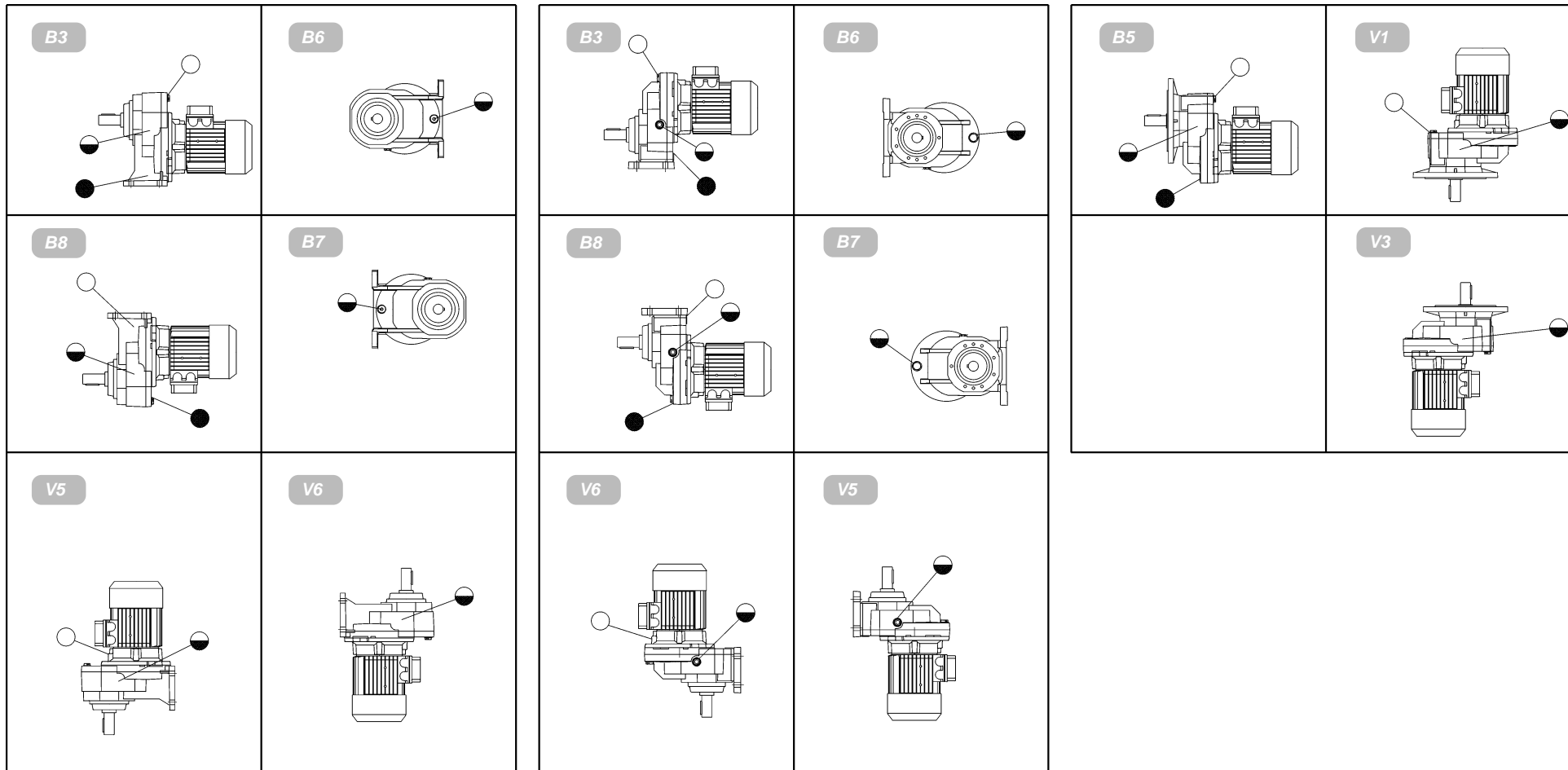
H - CH	041	051	061	081	101	121
B3-B5	0,6	0,8	1	1,8	2,6	3,5
B8	0,6	0,8	1	1,8	2,6	3,5
B6-B7	0,6	0,8	1	1,8	2,6	3,5
V5-V1	0,8	1,1	1,3	2,5	3,2	4,3
V6-V3	0,6	0,8	1	1,8	2,6	3,5

Quantità di olio in litri ~

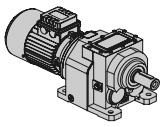


Posizioni di piazzamento

041÷120



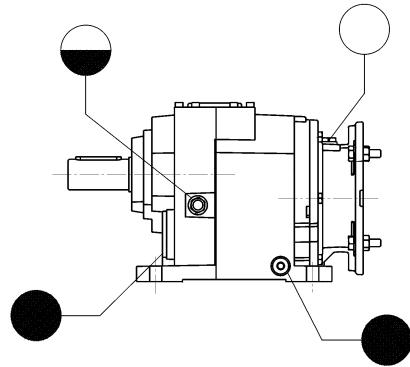
- Tappo di carico/sfiato
- ◐ Tappo di livello
- Tappo di scarico



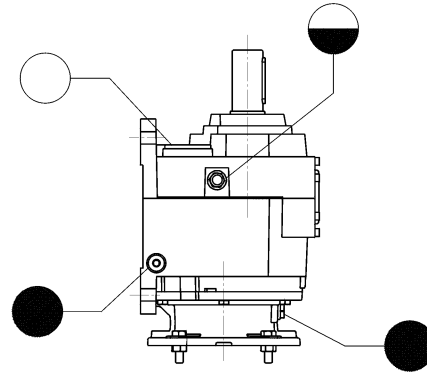
Posizioni di piazzamento

025÷150

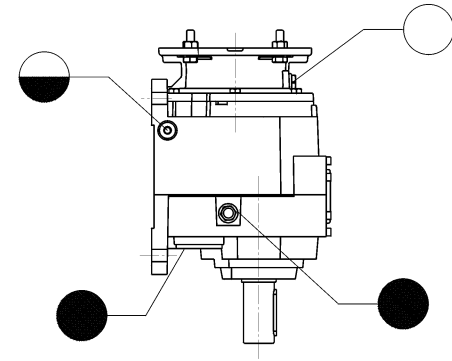
B3



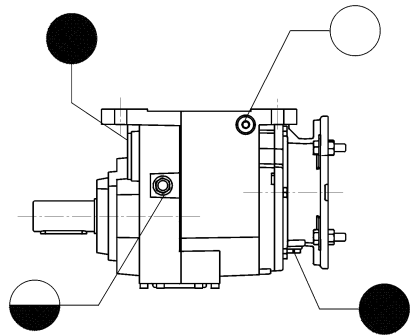
V6



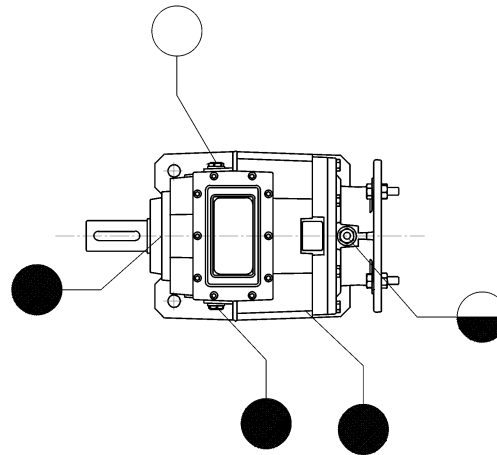
V5



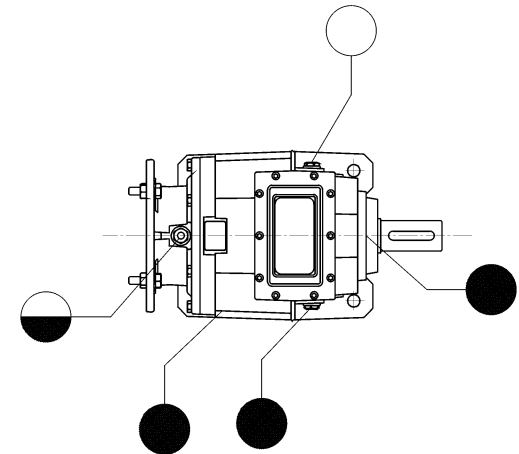
B8



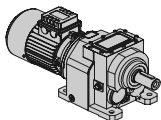
B7



B6



- Tappo di carico/sfiato
- ◐ Tappo di livello
- Tappo di scarico



Applicazioni critiche

Le prestazioni indicate a catalogo corrispondono alla posizione B3 o similari, quando cioè il primo stadio non è interamente immerso in olio. Per situazioni di piazzamento diverse e/o velocità di ingresso particolari attenersi alle tabelle che evidenziano situazioni critiche diverse per ciascuna taglia di riduttore.

Occorre anche tenere nella giusta considerazione e valutare attentamente le seguenti applicazioni consultando il ns. Servizio Tecnico:

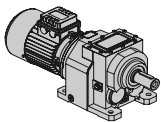
- Utilizzo come moltiplicatore.
- Utilizzo in servizi che potrebbero risultare pericolosi per l'uomo in caso di rottura del riduttore.
- Applicazioni con inerzie particolarmente elevate.
- Utilizzo come organo di sollevamento.
- Applicazioni con elevate sollecitazioni dinamiche sulla cassa del riduttore.
- Utilizzo in ambiente con T° inferiore a -5°C o superiore a 40°C.
- Utilizzo in ambiente con presenza di aggressivi chimici.
- Utilizzo in ambiente salmastro.
- Posizioni di piazzamento non previste a catalogo.
- Utilizzo in ambiente radioattivo.
- Utilizzo in ambiente con pressione diversa da quella atmosferica.

Evitare applicazioni dove è prevista l'immersione, anche parziale, del riduttore.

H	030	040	050	060	080	100	125	140
V5 - V1: 1500 < n1 < 3000	-	-	-	-	-	-	B	B
n1 > 3000	B	B	B	B	B	B	A	A
V3 - V6	B	B	B	B	B	B	B	B

A - Applicazione sconsigliata

B - Verificare l'applicazione e/o contattare il ns. servizio tecnico

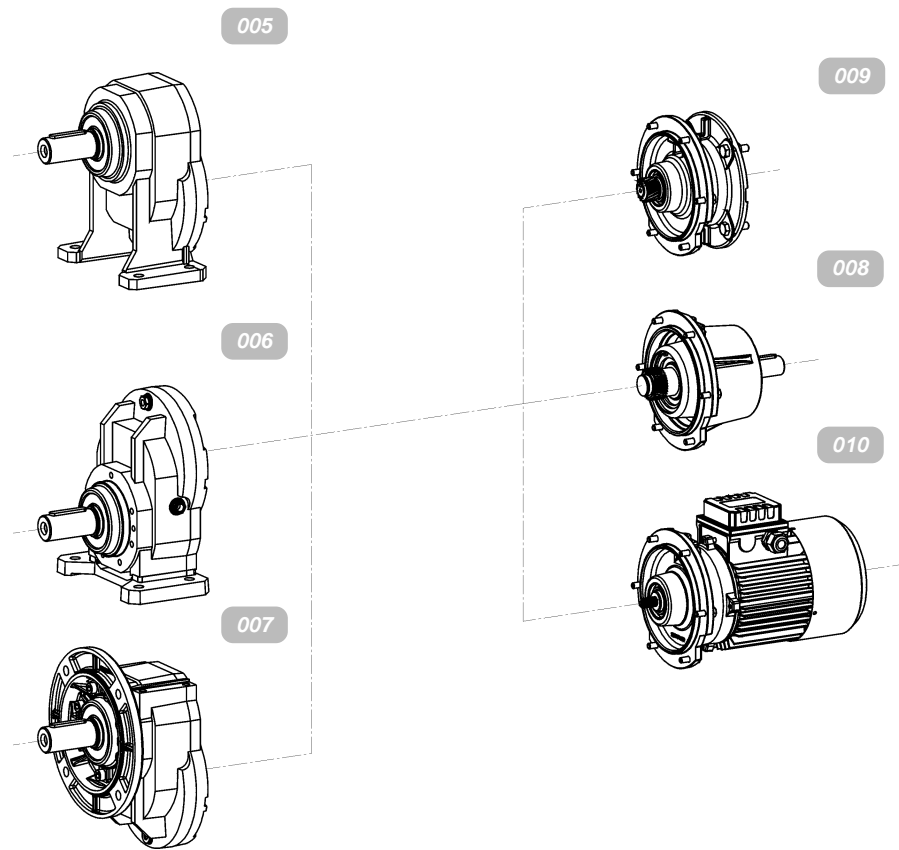
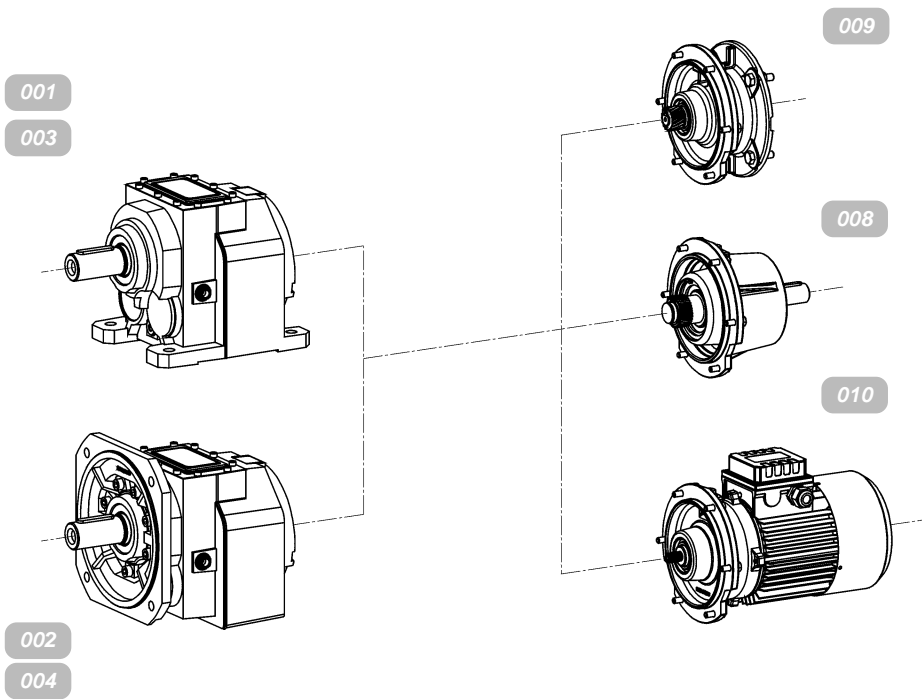


Tavole ricambi

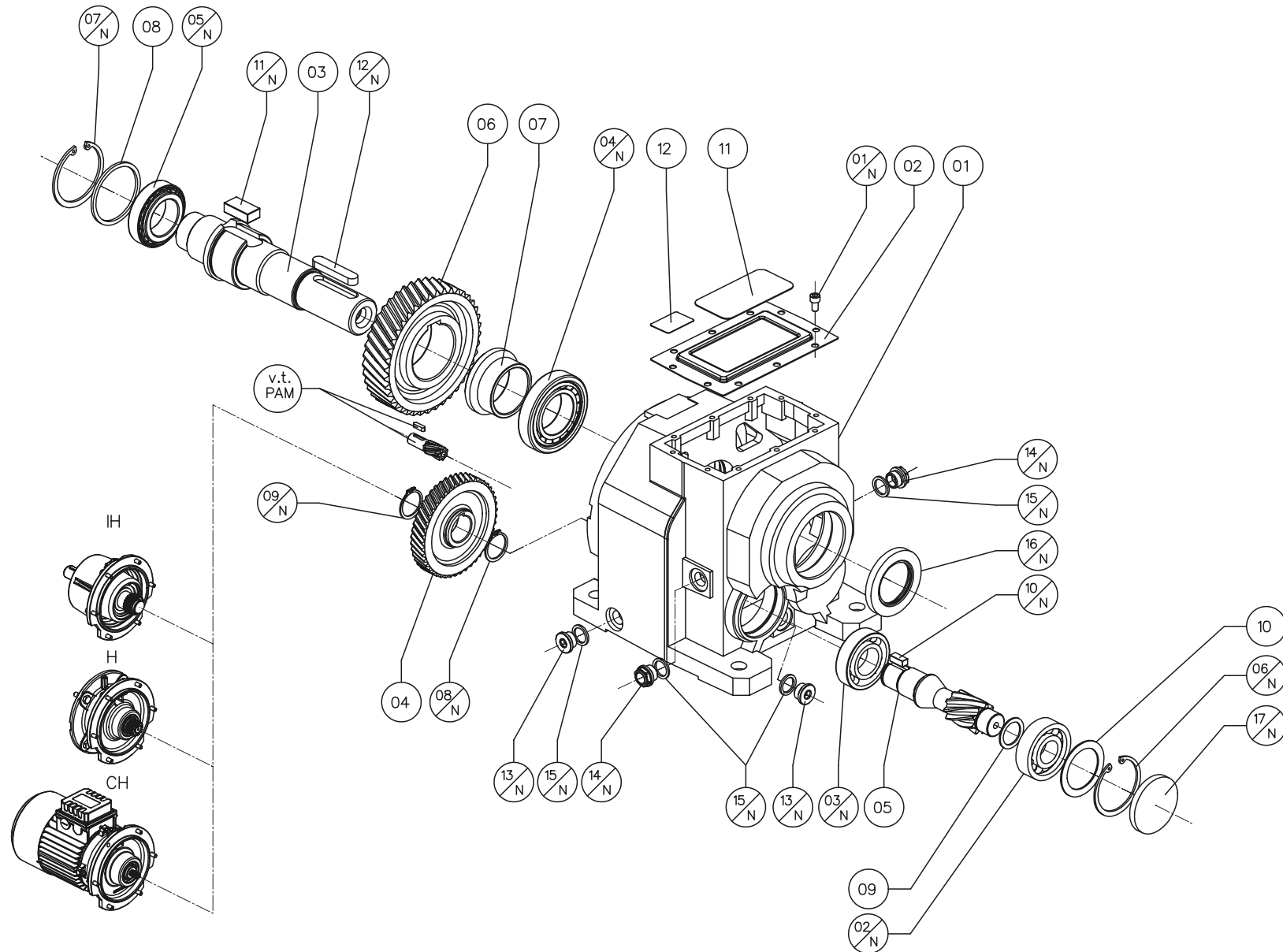
030÷140

Tavole ricambi

041÷121

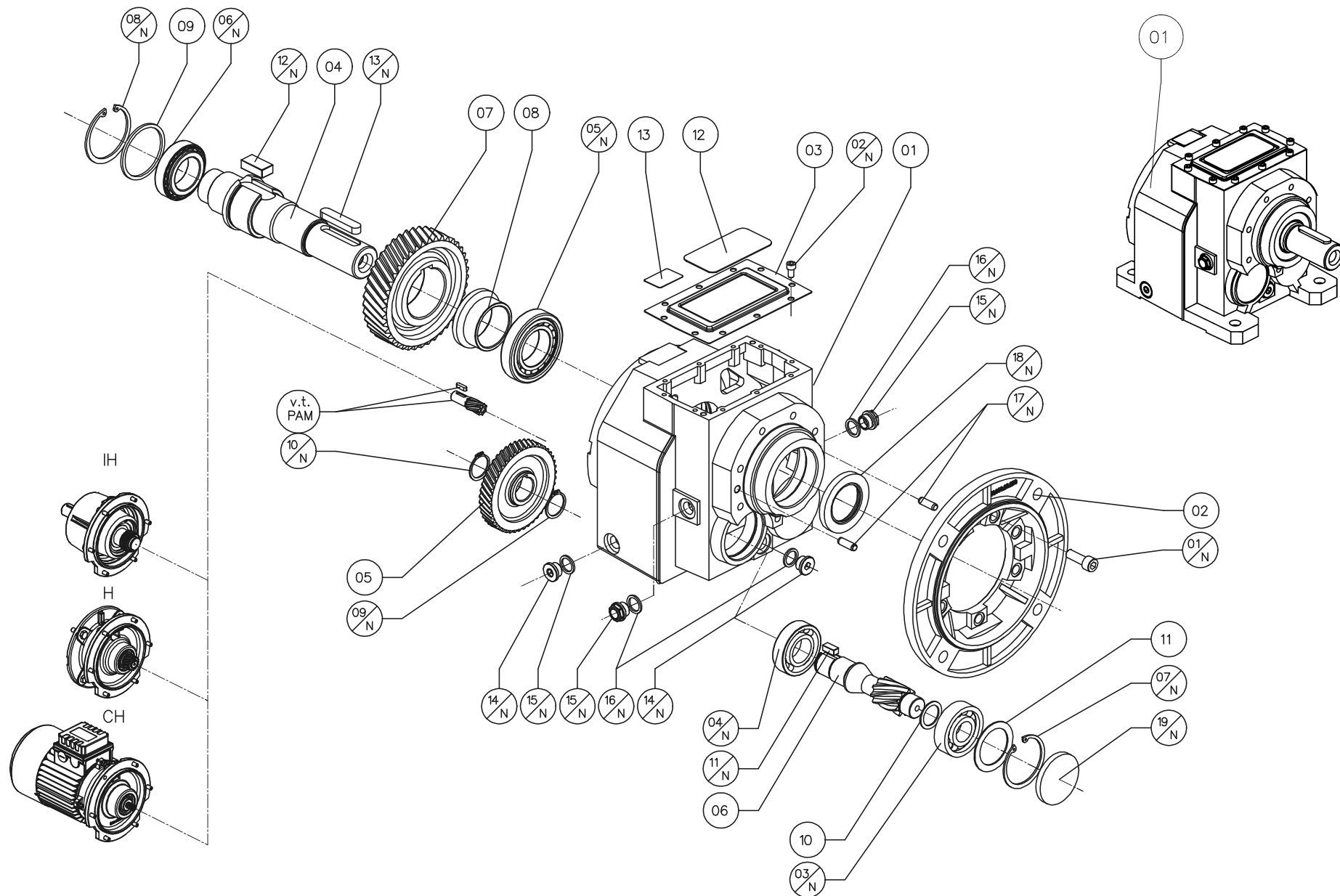


P = Progetto di appartenenza
 T = Tavola di riferimento
 C = Codice particolare



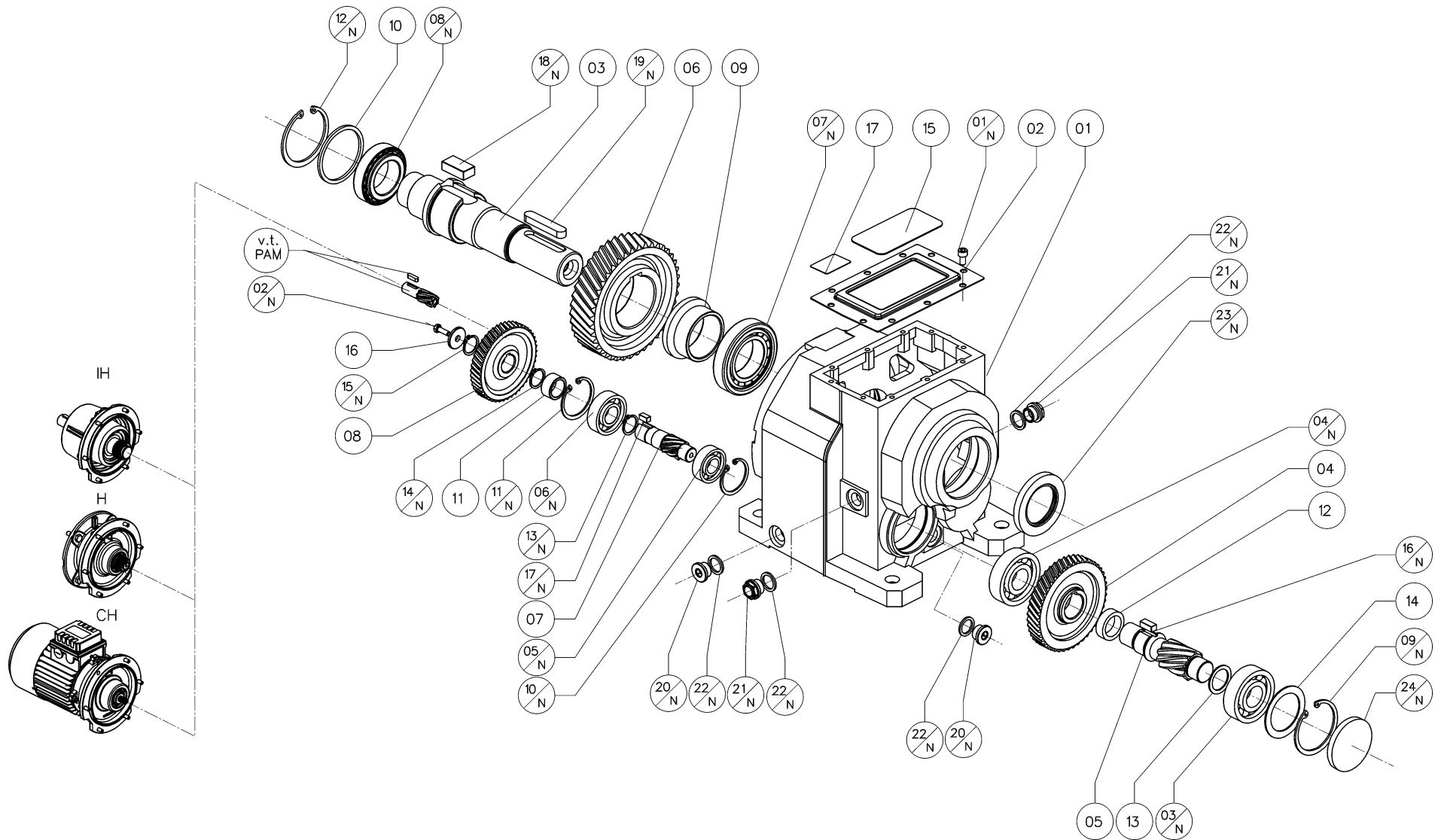
P	T	C	Costruiti	032	042	052	062	082	102	122	142
H	001	01	Carcassa con piedi	H.030.01	H.040.01	H.050.01	H.060.01	H.080.01	H.100.01	H.125.01	H.140.01
H	001	02	Coperchio di chiusura	H.030.07	H.030.07	H.050.07	H.060.07	H.080.07	H.100.07	H.125.07	H.140.07
H	001	03	Albero di uscita	H.030.18.25	H.040.18.30	H.050.18.35	H.060.18.40	H.080.18.50	H.100.18.60	H.125.18.70	H.140.18.90
H	001	04	Ingranaggio prima riduzione	H.030.24	H.030.24	H.050.24	H.060.24	H.080.24	H.100.24	H.125.24	H.140.24
H	001	05	Pignone lento	H.030.25	H.030.25	H.050.25	H.060.25	H.080.25	H.100.25	H.125.25	H.140.25
H	001	06	Ingranaggio lento	H.030.26	H.040.26	8.070.26	H.060.26	H.080.26	H.100.26	H.125.26	H.140.26
H	001	07	Distanziale ingranaggio lento	H.030.39	H.040.39	H.050.39	H.060.39	H.080.39	H.100.39	H.125.39	H.140.39
H	001	08	Distanziale	H.030.32	ADS 47x37x2	ADS 55x45x2	H.060.32	8.063.32	8.100.32	ADS 120x100x3,5	H.140.32
H	001	09	Distanziale	-	-	(ADS 28x20x1,5)	-	-	-	-	-
H	001	10	Distanziale	-	-	-	-	ADS 62x50x3	8.063.32	8.080.32	ADS 100x80x3,5
H	001	11	Targhetta	H.030.100	H.030.100	H.030.100	H.060.100	H.060.100	H.060.100	H.060.100	H.060.100
H	001	12	Targhetta	9.040.99	9.040.99	9.040.99	9.040.99	9.040.99	9.040.99	9.040.99	9.040.99
H	PAM	-	Pignone V.tab.PAM								

P	T	C	Commerciali	032		042		052		062		082		102		122		142	
H	001	01/N	Vite TCEI DIN 912	M6x12	6	M6x12	6	M6x12	6	M6x12	10	M6x12	10	M6x12	10	M6x12	12	M8x16	12
H	001	02/N	Cuscinetto	6202 2RS1 C3 G11	1	6302 2RS1 C3 G11	1	6304 2RS1 C3 G11	1	6305 2RS1 C3 G11	1	30206	1	30307	1	30308	1	30309	1
H	001	03/N	Cuscinetto	6003 2RS1 C3 G11	1	6003 2RS1 C3 G11	1	6005 2RS1 C3 G11	1	6206 2RS1 C3 G11	1	32007x	1	30208	1	32210	1	32211	1
H	001	04/N	Cuscinetto	32006x	1	32007x	1	32008x	1	30209	1	30211	1	30213	1	32018x	1	30220	1
H	001	05/N	Cuscinetto	30203	1	32005x	1	32006x	1	32008x	1	32010x	1	30212	1	32213	1	30216	1
H	001	06/N	Seeger per fori DIN 472	35	1	42	1	52	1	62	1	62	1	80	1	90	1	100	1
H	001	07/N	Seeger per fori DIN 472	40	1	47	1	55	1	68	1	80	1	110	1	120	1	140	1
H	001	08/N	Seeger per alberi DIN 471	15	1	15	1	.	-	28	1	-	-	38	1	-	-	-	-
H	001	09/N	Seeger per alberi DIN 471	15	1	15	1	20	1	28	1	32	1	38	1	45	1	50	1
H	001	10/N	Linguetta tipo B DIN 6885	B 5x5x12	1	B 5x5x12	1	B 6x6x14	1	B 8x7x18	1	B 10x8x25	1	B 10x8x30	-	B 14x9x40	-	B 14x9x45	-
H	001	11/N	Linguetta tipo B DIN 6885	B 8x7x20	1	B 10x8x25	1	B 16x10x30	1	B 18x11x34	1	B 20x12x40	1	B 25x14x50	1	B 28x16x60	1	816038	1
H	001	12/N	Linguetta tipo A DIN 6885	A 8x7x35	1	A 8x7x50	1	A 10x8x50	1	A 12x8x60	1	A 14x9x80	1	A 18x11x100	1	A 20x12x110	1	A 25x14x140	1
H	001	13/N	Tappo di chiusura	-	-	-	-	-	-	3/8" gas	2	3/8" gas	2	1/2" gas	2	1/2" gas	2	1/2" gas	2
H	001	14/N	Tappo di livello	-	-	-	-	-	-	3/8" gas	2	3/8" gas	2	1/2" gas	2	1/2" gas	2	1/2" gas	2
H	001	15/N	Guarnizione per tappo	-	-	-	-	-	-	3/8" gas	4	3/8" gas	4	1/2" gas	4	1/2" gas	4	1/2" gas	4
H	001	16/N	Anello di tenuta AS DIN 3760	AS 30-47-7	1	AS 35-52-7	1	AS 40-62-8	1	AS 45-72-8	1	AS 55-80-8	1	AS 65-100-10	1	AS 90-120-12	1	AS 100-130-12	1
H	001	17/N	Cappellotto RCA	RCA 35-5	1	RCA 42-7	1	RCA 52-7	1	RCA 62-7	1	RCA 62-7	1	RCA 80-10	1	RCA 90-10	1	RCA 100-10	1



P	T	C	Costruiti	032	042	052	062	082	102	122	142
H	002	1	Carcassa con flangia	H.030.02	H.040.02	H.050.02	H.060.02	H.080.02	H.100.02	H.125.02	H.140.02
H	002	1	Carcassa Universale	H.030.05	H.040.05	H.050.05	H.060.05	H.080.05	H.100.05	H.125.05	H.140.05
H	002	2	Flangia FA	H.030.06.200	H.030.06.200	H.050.06.250	H.060.06.300	H.080.06.350	-	-	-
H	002	2	Flangia FB	H.030.06.160	H.030.06.160	H.050.06.200	H.060.06.250	H.080.06.300	H.100.06.350	H.125.06.400	H.140.06.450
H	002	2	Flangia FC	H.030.06.140	H.030.06.140	-	-	-	H.100.06.300	-	H.140.06.400
H	002	3	Coperchio di chiusura	H.030.07	H.030.07	H.050.07	H.060.07	H.080.07	H.100.07	H.125.07	H.140.07
H	002	4	Albero di uscita	H.030.18.25.1	H.040.18.30	H.050.18.35	H.060.18.40	H.080.18.50	H.100.18.60	H.125.18.70	H.140.18.90
H	002	5	Ingranaggio prima riduzione	H.030.24	H.030.24	H.050.24	H.060.24	H.080.24	H.100.24	H.125.24	H.140.24
H	002	6	Pignone lento	H.030.25	H.030.25	H.050.25	H.060.25	H.080.25	H.100.25	H.125.25	H.140.25
H	002	7	Ingranaggio lento	H.030.26	H.040.26	8.070.26	H.060.26	H.080.26	H.100.26	H.125.26	H.140.26
H	002	8	Distanziale ingranaggio lento	H.030.39	H.040.39	H.050.39	H.060.39	H.080.39	H.100.39	H.125.39	H.140.39
H	002	9	Distanziale	H.030.32	ADS 47x37x2	ADS 55x45x2	H.060.32	8.063.32	8.100.32	ADS 120x100x3,5	H.140.32
H	002	10	Distanziale	-	-	(ADS 28x20x1,5)	-	-	-	-	-
H	002	11	Distanziale	-	-	-	-	ADS 62x50x3	806332	808032	ADS 100x80x3,5
H	002	12	Targhetta	H.030.100	H.030.100	H.030.100	H.060.100	H.060.100	H.060.100	H.060.100	H.060.100
H	002	13	Targhetta	9.040.99	9.040.99	9.040.99	9.040.99	9.040.99	9.040.99	9.040.99	9.040.99
H	PAM	-	Pignone V.tab.PAM								

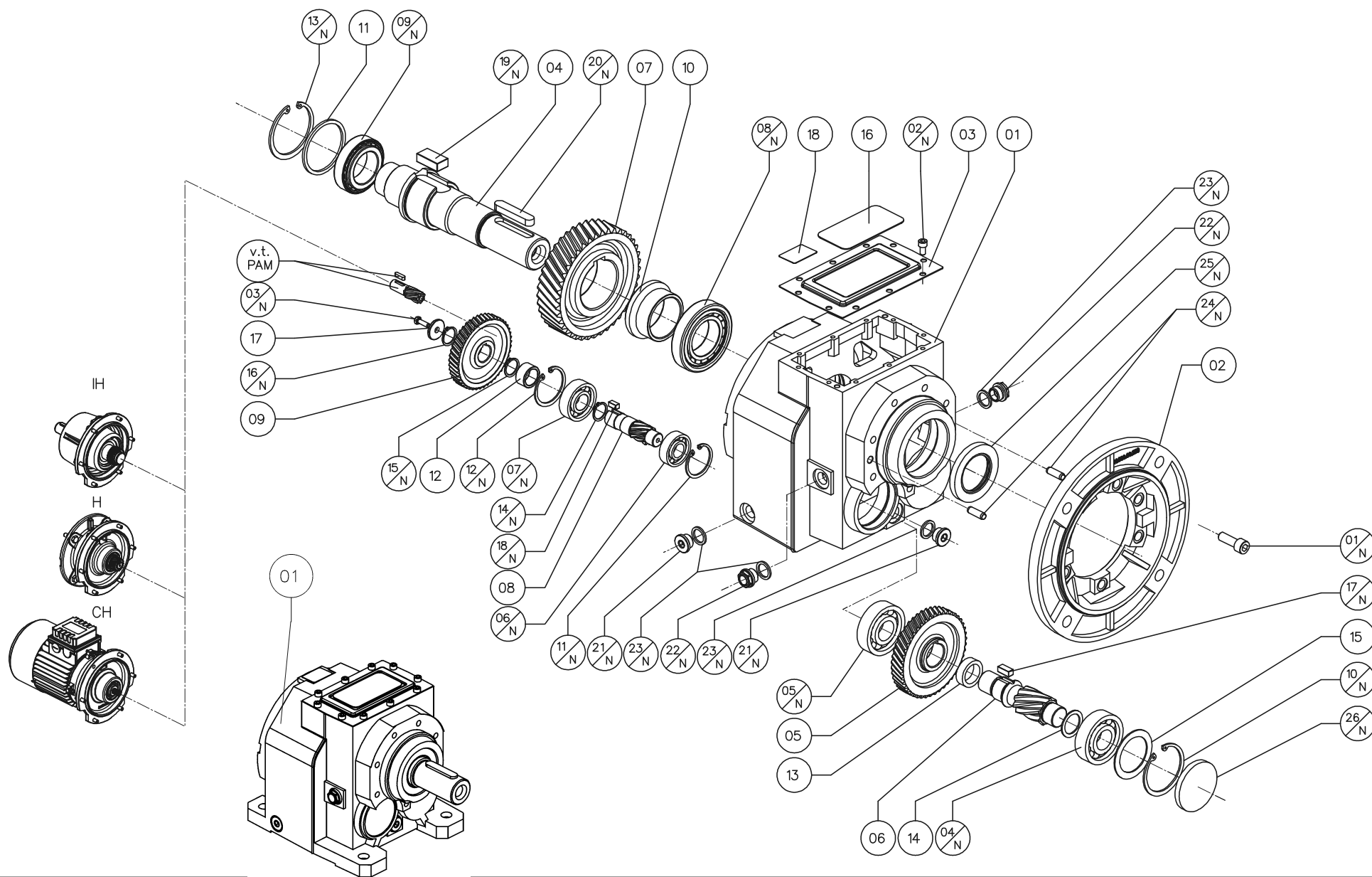
P	T	C	Commerciali	032		042		052		062		082		102		122		142	
H	002	01/N	Vite TCEI DIN 912	M8x20	5	M8x20	5	M8x25	5	M10x30	7	M12x35	7	M14x40	7	M14x40	7	M16x45	7
H	002	02/N	Vite TCEI DIN 912	M6x12	6	M6x12	6	M6x12	6	M6x12	10	M6x12	10	M6x12	10	M6x12	12	M8x16	12
H	002	03/N	Cuscinetto	6202 2RS1 C3 G11	1	6302 2RS1 C3 G11	1	6304 2RS1 C3 G11	1	6305 2RS1 C3 G11	1	30206	1	30307	1	30308	1	30309	1
H	002	04/N	Cuscinetto	6003 2RS1 C3 G11	1	6003 2RS1 C3 G11	1	6005 2RS1 C3 G11	1	6206 2RS1 C3 G11	1	32007x	1	30208	1	32210	1	32211	1
H	002	05/N	Cuscinetto	32006x	1	32007x	1	32008x	1	30209	1	30211	1	30213	1	32018x	1	30220	1
H	002	06/N	Cuscinetto	30203	1	32005x	1	32006x	1	32008x	1	32010x	1	30212	1	32213	1	30216	1
H	002	07/N	Seeger per fori DIN 472	35	1	42	1	52	1	62	1	62	1	80	1	90	1	100	1
H	002	08/N	Seeger per fori DIN 472	40	1	47	1	55	1	68	1	80	1	110	1	120	1	140	1
H	002	09/N	Seeger per alberi DIN 471	15	1	15	1	-	-	28	1	-	-	38	1	-	-	-	-
H	002	10/N	Seeger per alberi DIN 471	15	1	15	1	20	1	28	1	32	1	38	1	45	1	50	1
H	002	11/N	Linguetta tipo B DIN 6885	B 5x5x12	1	B 5x5x12	1	B 6x6x14	1	B 8x7x18	1	B 10x8x25	1	B 10x8x30	-	B 14x9x40	-	B 14x9x45	-
H	002	12/N	Linguetta tipo B DIN 6885	B 8x7x20	1	B 10x8x25	1	B 16x10x30	1	B 18x11x34	1	B 20x12x40	1	B 25x14x50	1	B 28x16x60	1	816038	1
H	002	13/N	Linguetta tipo A DIN 6885	A 8x7x35	1	A 8x7x50	1	A 10x8x50	1	A 12x8x60	1	A 14x9x80	1	A 18x11x100	1	A 20x12x110	1	A 25x14x140	1
H	002	14/N	Tappo di chiusura	-	-	-	-	-	-	3/8" gas	2	3/8" gas	2	1/2" gas	2	1/2" gas	2	1/2" gas	2
H	002	15/N	Tappo di livello	-	-	-	-	-	-	3/8" gas	2	3/8" gas	2	1/2" gas	2	1/2" gas	2	1/2" gas	2
H	002	16/N	Guarnizione per tappo	-	-	-	-	-	-	3/8" gas	4	3/8" gas	4	1/2" gas	4	1/2" gas	4	1/2" gas	4
H	002	17/N	Spina elastica DIN 7344	6x16	2	6x16	2	6x16	2	8x24	2	10x30	2	12x36	2	12x36	2	14x40	2
H	002	18/N	Anello di tenuta AS DIN 3760	AS 30-47-7	1	AS 35-52-7	1	AS 40-62-8	1	AS 45-72-8	1	AS 55-80-8	1	AS 65-100-10	1	AS 90-120-12	1	AS 100-130-12	1
H	002	19/N	Cappellotto RCA	RCA 35-5	1	RCA 42-7	1	RCA 52-7	1	RCA 62-7	1	RCA 62-7	1	RCA 80-10	1	RCA 90-10	1	RCA 100-10	1



P	T	C	Costruiti	033	043	053	063	083	103	123	143
H	003	1	Carcassa con piedi	H.030.01	H.040.01	H.050.01	H.060.01.1	H.080.01	H.100.01	H.125.01	H.140.01
H	003	2	Coperchio di chiusura	H.030.07	H.030.07	H.050.07	H.060.07	H.080.07	H.100.07	H.125.07	H.140.07
H	003	3	Albero di uscita	H.030.18.25	H.040.18.30	H.050.18.35	H.060.18.40	H.080.18.50	H.100.18.60	H.125.18.70	H.140.18.90
H	003	4	Corona dentata	H.030.24	H.030.24	H.050.24	H.060.24	H.080.24	H.100.24	H.125.24	H.140.24
H	003	5	Pignone lento	H.030.28	H.030.28	8.070.25	H.060.28	H.080.28	H.100.28	H.125.28	H.140.28
H	003	6	Ingranaggio lento	H.030.26	H.040.26	8.070.26	H.060.26	H.080.26	H.100.26	H.125.26	H.140.26
H	003	7	Pignone intermedio	H.030.27.15.1	H.030.27.15.1	H.050.27.16.1	H.060.27.11	H.080.27.15	H.100.27.15	H.125.27.15	H.140.27.15
H	003	8	Ingranaggio prima riduzione	H.030.29.65	H.030.29.65	H.030.29.65	H.050.24.67	H.060.24.67	H.080.24.76	H.100.24.85	H.125.24.77
H	003	9	Distanziale ingranaggio lento	H.030.39	H.040.39	H.050.39	H.060.39	H.080.39	H.100.39	H.125.39	H.140.39
H	003	10	Distanziale	H.030.32	ADS 47x37x2	ADS 55x45x2	H.060.32	8.063.32	8.100.32	ADS 120x100x3,5	H.140.32
H	003	11	Distanziale pignone intermedio	-	-	-	H.060.38	-	-	-	8.063.32
H	003	12	Distanziale	-	-	H05040	-	-	-	-	-
H	003	13	Distanziale	-	-	(ADS 28x20x1,5)	-	-	-	-	-
H	003	14	Distanziale	-	-	-	-	ADS 62x50x3	8.063.32	8.080.32	ADS 100x80x3,5
H	003	15	Targhetta	H.030.100	H.030.100	H.030.100	H.060.100	H.060.100	H.060.100	H.060.100	H.060.100
H	003	16	Rondella ritegno pignone	-	-	-	2.080.27	0.080.34	8.125.34	8.125.34	0.160.34
H	003	17	Targhetta	9.040.99.3	9.040.99.3	9.040.99.3	9.040.99.3	9.040.99.3	9.040.99.3	9.040.99.3	9.040.99.3
H	PAM	-	Pignone V.tab.PAM								

P	T	C	Commerciali	033		043		053		063		083		103		123		143	
H	003	01/N	Vite TCEI DIN 912	M6x12	6	M6x12	6	M6x12	6	M6x12	10	M6x12	10	M6x12	10	M6x12	12	M8x16	12
H	003	02/N	Vite TE DIN 931	-	-	-	-	-	-	M5x16	1	M8x20	1	M12x30	1	M12x35	1	M16x40	1
H	003	03/N	Cuscinetto	6202 2RS1 C3 G11	1	6302 2RS1 C3 G11	1	6304 2RS1 C3 G11	1	6305 2RS1 C3 G11	1	30206	1	30307	1	30308	1	30309	1
H	003	04/N	Cuscinetto	6202 2RS1 C3 G11	1	6202 2RS1 C3 G11	1	6204 2RS1 C3 G11	1	6305 2RS1 C3 G11	1	30206	1	30307	1	30308	1	30309	1
H	003	05/N	Cuscinetto	6201	1	6201	1	6202	1	6203	1	6204 2RS1 C3 G11	1	6205 2RS1 C3 G11	1	6207	1	32008x	1
H	003	06/N	Cuscinetto	6202	1	6202	1	6203	1	6204	1	6006	1	6207	1	6208	1	32010x	1
H	003	07/N	Cuscinetto	32006x	1	32007x	1	32008x	1	30209	1	30211	1	30213	1	32018x	1	30220	1
H	003	08/N	Cuscinetto	30203	1	32005x	1	32006x	1	32008x	1	32010x	1	30212	1	32213	1	30216	1
H	003	09/N	Seeger per fori DIN 472	35	1	42	1	52		62	1	62	1	80	1	90	1	100	1
H	003	10/N	Seeger per fori DIN 472	-	-	-	-	-	-	40	1	47	1	52	1	-	-	-	-
H	003	11/N	Seeger per fori DIN 472	35	1	35	1	40		47	1	55	1	72	1	80	1	80	1
H	003	12/N	Seeger per fori DIN 472	40	1	47	1	55		68	1	80	1	110	1	120	1	140	1
H	003	13/N	Seeger per alberi DIN 471	-	-	-	-	-	-	20	1	-	-	35	1	-	-	-	-
H	003	14/N	Seeger per alberi DIN 471	14	1	14	1	-	-	-	-	28	1	32	1	38	1	-	-
H	003	15/N	Seeger per alberi DIN 471	14	1	14	1	14	1	-	-	-	-	-	-	-	-	-	-

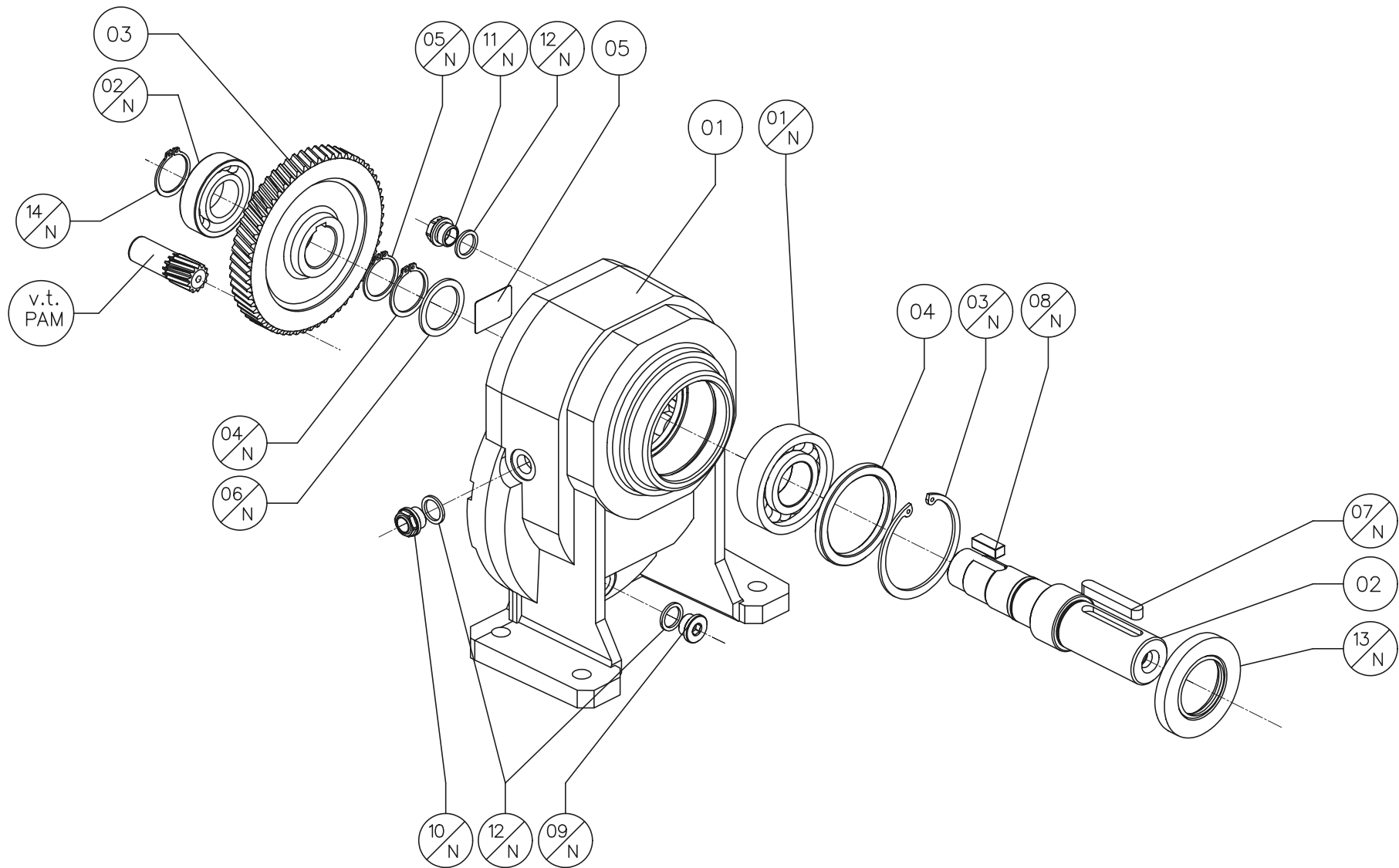
P	T	C	Commerciali	033		043		053		063		083		103		123		143	
H	003	16/N	Linguetta tipo B DIN 6885	B 5x5x12	1	B 5x5x12	1	B 6x6x14	1	B 8x7x18	1	B 10x8x25	1	B 10x8x30	-	B 14x9x40	-	B 14x9x45	1
H	003	17/N	Linguetta tipo B DIN 6885	B 5x5x12	1	B 5x5x12	1	B 5x5x12	1	B 6x6x12	1	B 8x7x18	1	B 10x8x22	1	B 10x8x30	1	B 14x9x40	1
H	003	18/N	Linguetta tipo B DIN 6885	B 8x7x20	1	B 10x8x25	1	B 16x10x30	1	B 18x11x34	1	B 20x12x40	1	B 25x14x50	1	B 28x16x60	1	816038	1
H	003	19/N	Linguette tipo A DIN 6885	A 8x7x35	1	A 8x7x50	1	A 10x8x50	1	A 12x8x60	1	A 14x9x80	1	A 18x11x100	1	A 20x12x110	1	A 25x14x140	1
H	003	20/N	Tappo di chiusura	-	-	-	-	-	-	3/8" gas	2	3/8" gas	2	1/2" gas	2	1/2" gas	2	1/2" gas	2
H	003	21/N	Tappo di livello	-	-	-	-	-	-	3/8" gas	2	3/8" gas	2	1/2" gas	2	1/2" gas	2	1/2" gas	2
H	003	22/N	Guarnizione per tappo	-	-	-	-	-	-	3/8" gas	4	3/8" gas	4	1/2" gas	4	1/2" gas	4	1/2" gas	4
H	003	23/N	Anello di tenuta AS DIN 3760	AS 30-47-7	1	AS 35-52-7	1	AS 40-62-8	1	AS 45-72-8	1	AS 55-80-8	1	AS 65-100-10	1	AS 90-120-12	1	AS 100-130-12	1
H	003	24/N	Cappello RCA	RCA 35-5	1	RCA 42-7	1	RCA 52-7	1	RCA 62-7	1	RCA 62-7	1	RCA 80-10	1	RCA 90-10	1	RCA 100-10	1



P	T	C	Costruiti	033	043	053	063	083	103	123	143
H	004	1	Carcassa con flangia	H.030.02	H.040.02	H.050.02	H.060.02.1	H.080.02	H.100.02	H.125.02	H.140.02
H	004	1	Carcassa Universale	H.030.05	H.040.05	H.050.05	H.060.05	H.080.05	H.100.05	H.125.05	H.140.05
H	004	2	Flangia FA	H.030.06.200	H.030.06.200	H.050.06.250	H.060.06.300	H.080.06.350	-	-	-
H	004	2	Flangia FB	H.030.06.160	H.030.06.160	H.050.06.200	H.060.06.250	H.080.06.300	H.100.06.350	H.125.06.400	H.140.06.450
H	004	2	Flangia FC	H.030.06.140	H.030.06.140	-	-	-	H.100.06.300	-	H.140.06.400
H	004	3	Coperchio di chiusura	H.030.07	H.030.07	H.050.07	H.060.07	H.080.07	H.100.07	H.125.07	H.140.07
H	004	4	Albero di uscita	H.030.18.25.1	H.040.18.30	H.050.18.35	H.060.18.40	H.080.18.50	H.100.18.60	H.125.18.70	H.140.18.90
H	004	5	Corona dentata	H.030.24	H.030.24	H.050.24	H.060.24	H.080.24	H.100.24	H.125.24	H.140.24
H	004	6	Pignone lento	H.030.28	H.030.28	8.070.25	H.060.28	H.080.28	H.100.28	H.125.28	H.140.28
H	004	7	Ingranaggio lento	H.030.26	H.040.26	8.070.26	H.060.26	H.080.26	H.100.26	H.125.26	H.140.26
H	004	8	Pignone intermedio	H.030.27.15.1	H.030.27.15.1	H.050.27.16.1	H.060.27.11	H.080.27.15	H.100.27.15	H.125.27.15	H.140.27.15
H	004	9	Ingranaggio prima riduzione	H.030.29.65	H.030.29.65	H.030.29.65	H.050.24.67	H.060.24.67	H.080.24.76	H.100.24.85	H.125.24.77
H	004	10	Distanziale ingranaggio lento	H.030.39	H.040.39	H.050.39	H.060.39	H.080.39	H.100.39	H.125.39	H.140.39
H	004	11	Distanziale	H.030.32	ADS 47x37x2	ADS 55x45x2	H.060.32	8.063.32	8.100.32	ADS 120x100x3,5	H.140.32
H	004	12	Distanziale pignone intermedio	-	-	-	H.060.38	-	-	-	8.063.32
H	004	13	Distanziale	-	-	H05040	-	-	-	-	-
H	004	14	Distanziale	-	-	(ADS 28x20x1,5)	-	-	-	-	-
H	004	15	Distanziale	-	-	-	-	ADS 62x50x3	806332	808032	ADS 100x80x3,5
H	004	16	Targhetta	H.030.100	H.030.100	H.030.100	H.060.100	H.060.100	H.060.100	H.060.100	H.060.100
H	004	17	Rondella ritegno pignone	-	-	-	2.080.27	0.080.34	8.125.34	8.125.34	0.160.34
H	004	18	Targhetta	9.040.99.3	9.040.99.3	9.040.99.3	9.040.99.3	9.040.99.3	9.040.99.3	9.040.99.3	9.040.99.3
H	PAM	-	Pignone prima riduzione								

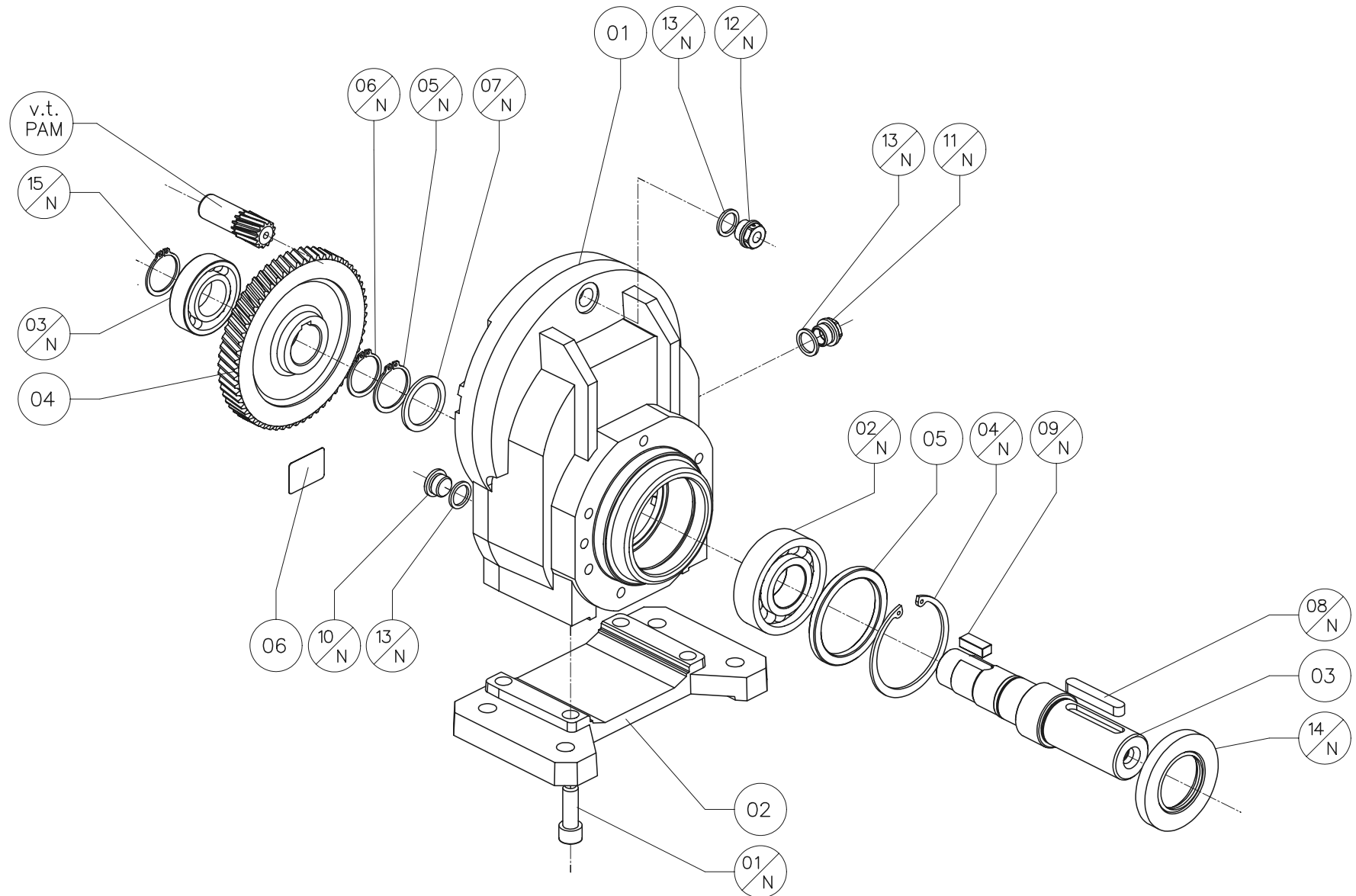
P	T	C	Commerciali	033		043		053		063		083		103		123		143	
H	004	01/N	Vite TCEI DIN 912	M8x20	5	M8x20	5	M8x25	5	M10x30	7	M12x35	7	M14x40	7	M14x40	7	M16x45	7
H	004	02/N	Vite TCEI DIN 912	M6x12	6	M6x12	6	M6x12	6	M6x12	10	M6x12	10	M6x12	10	M6x12	12	M8x16	12
H	004	03/N	Vite TE DIN 931	-	-	-	-	-	-	M5x16	1	M8x20	1	M12x30	1	M12x35	1	M16x40	1
H	004	04/N	Cuscinetto	6202 2RS1 C3 G11	1	6302 2RS1 C3 G11	1	6304 2RS1 C3 G11	1	6305 2RS1 C3 G11	1	30206	1	30307	1	30308	1	30309	1
H	004	05/N	Cuscinetto	6202 2RS1 C3 G11	1	6202 2RS1 C3 G11	1	6204 2RS1 C3 G11	1	6305 2RS1 C3 G11	1	30206	1	30307	1	30308	1	30309	1
H	004	06/N	Cuscinetto	6201	1	6201	1	6202	1	6203	1	6204 2RS1 C3 G11	1	6205 2RS1 C3 G11	1	6207	1	32008x	1
H	004	07/N	Cuscinetto	6202	1	6202	1	6203	1	6204	1	6006	1	6207	1	6208	1	32010x	1
H	004	08/N	Cuscinetto	32006x	1	32007x	1	32008x	1	30209	1	30211	1	30213	1	32018x	1	30220	1
H	004	09/N	Cuscinetto	30203	1	32005x	1	32006x	1	32008x	1	32010x	1	30212	1	32213	1	30216	1
H	004	10/N	Seeger per fori DIN 472	35	1	42	1	52		62	1	62	1	80	1	90	1	100	1
H	004	11/N	Seeger per fori DIN 472	-	-	-	-	-	-	40	1	47	1	52	1	-	-	-	-
H	004	12/N	Seeger per fori DIN 472	35	1	35	1	40		47	1	55	1	72	1	80	1	80	1
H	004	13/N	Seeger per fori DIN 472	40	1	47	1	55		68	1	80	1	110	1	120	1	140	1
H	004	14/N	Seeger per alberi DIN 471	-	-	-	-	-	-	20	1	-	-	35	1	-	-	-	-
H	004	15/N	Seeger per alberi DIN 471	14	1	14	1	-	-	-	-	28	1	32	1	38	1	-	-

P	T	C	Commerciali	033		043		053		063		083		103		123		143	
H	004	16/N	Seeger per alberi DIN 471	14	1	14	1	14	1	-	-	-	-	-	-	-	-	-	-
H	004	17/N	Linguetta tipo B DIN 6885	B 5x5x12	1	B 5x5x12	1	B 6x6x14	1	B 8x7x18	1	B 10x8x25	1	B 10x8x30	-	B 14x9x40	-	B 14x9x45	1
H	004	18/N	Linguetta tipo B DIN 6885	B 5x5x12	1	B 5x5x12	1	B 5x5x12	1	B 6x6x12	1	B 8x7x18	1	B 10x8x22	1	B 10x8x30	1	B 14x9x40	1
H	004	19/N	Linguetta tipo B DIN 6885	B 8x7x20	1	B 10x8x25	1	B16x10x30	1	B 18x11x34	1	B 20x12x40	1	B 25x14x50	1	B 28x16x60	1	816038	1
H	004	20/N	Linguetta tipo A DIN 6885	A 8x7x35	1	A 8x7x50	1	A 10x8x50	1	A 12x8x60	1	A 14x9x80	1	A 18x11x100	1	A 20x12x110	1	A 25x14x140	1
H	004	21/N	Tappo di chiusura	-	-	-	-	-	-	3/8" gas	2	3/8" gas	2	1/2" gas	2	1/2" gas	2	1/2" gas	2
H	004	22/N	Tappo di livello	-	-	-	-	-	-	3/8" gas	2	3/8" gas	2	1/2" gas	2	1/2" gas	2	1/2" gas	2
H	004	23/N	Guarnizione per tappo	-	-	-	-	-	-	3/8" gas	4	3/8" gas	4	1/2" gas	4	1/2" gas	4	1/2" gas	4
H	004	24/N	Spina elastica DIN 7344	6x16	2	6x16	2	6x16	2	8x24	2	10x30	2	12x36	2	12x36	2	14x40	2
H	004	25/N	Anello di tenuta AS DIN 3760	AS 30-47-7	1	AS 35-52-7	1	AS 40-62-8	1	AS 45-72-8	1	AS 55-80-8	1	AS 65-100-10	1	AS 90-120-12	1	AS 100-130-12	1
H	004	26/N	Cappellotto RCA	RCA 35-5	1	RCA 42-7	1	RCA 52-7	1	RCA 62-7	1	RCA 62-7	1	RCA 80-10	1	RCA 90-10	1	RCA 100-10	1



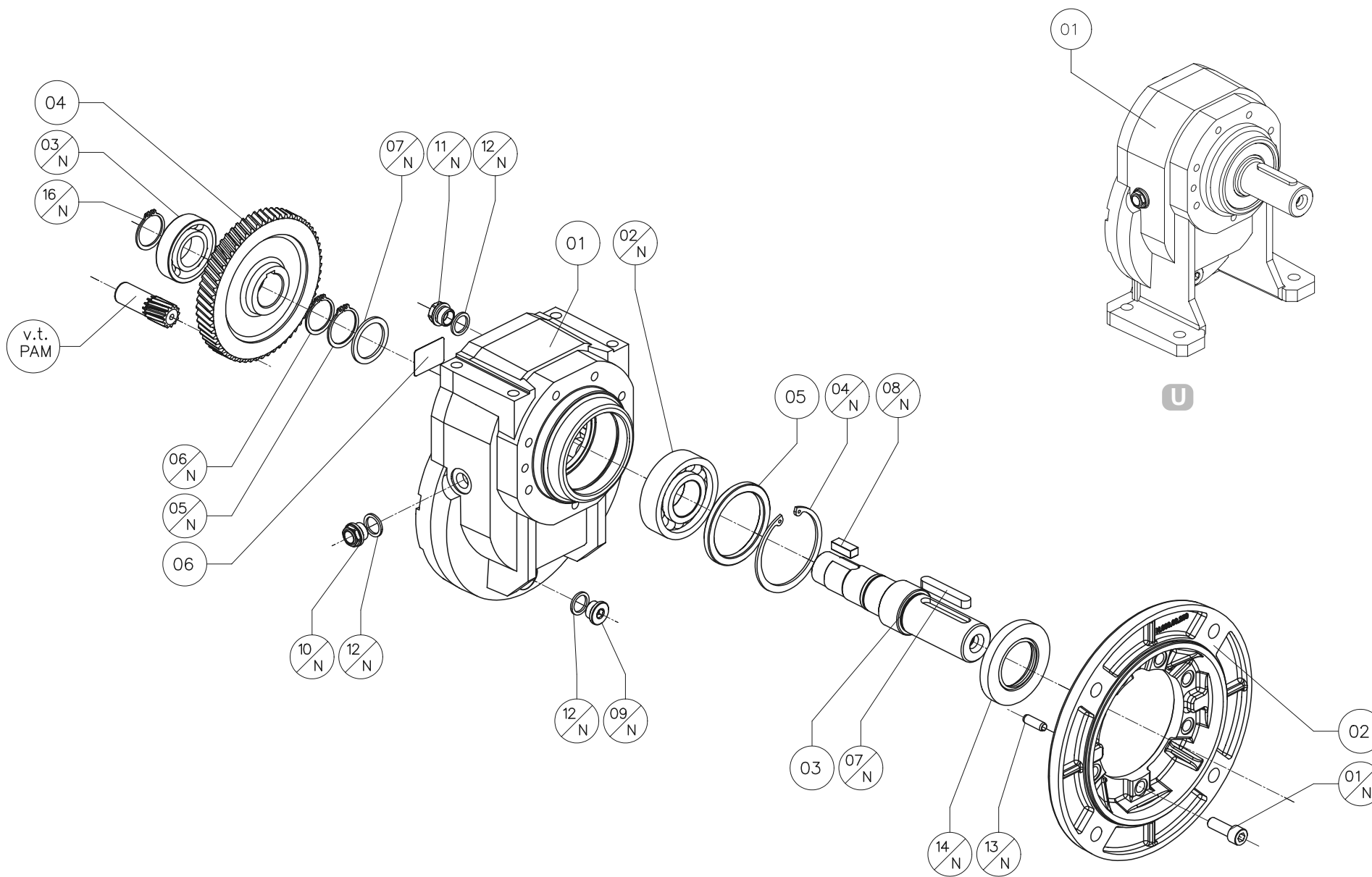
P	T	C	Costruiti	041	051	061	081	101	121
H	005	1	Carcassa con piedi	H.040.08	H.050.08	H.060.08	H.080.08	H.100.08	H.125.08
H	005	2	Albero di uscita	H.040.19	H.050.19	H.060.19	H.080.19	H.100.19	H.125.19
H	005	3	Corona dentata	H.030.24	H.050.24	H.060.24	H.080.24	H.100.24	H.125.24
H	005	4	Distanziale ingranaggio lento	H.040.41	H.050.41	H.060.41	H.080.41	H.100.41	H.125.41
H	005	5	Targhetta	9.040.99	9.040.99	9.040.99	9.040.99	9.040.99	9.040.99
H	PAM	-	Pignone prima riduzione						

P	T	C	Commerciali	041		051		061		081		101		121	
H	005	01/N	Cuscinetto	6304	1	6305	1	6306	1	6307	1	6308	1	6310	1
H	005	02/N	Cuscinetto	6203	1	6204	1	6206	1	6206	1	6207	1	6208	1
H	005	03/N	Seeger per fori DIN 472	52	1	62	1	72	1	80	1	90	1	110	1
H	005	04/N	Seeger per alberi DIN 471	20	1	25	1	30	1	35	1	40	1	50	1
H	005	05/N	Seeger per alberi DIN 471	17	1	-	-	30	1	32	1	38	1	45	1
H	005	06/N	Anello di spessoramento	ADS 28x20x2	1	ADS 35x25x2	1	ADS 42x30x2,5	1	ADS 45x35x2,5	1	ADS 50x40x2,5	1	ADS 62x50x3	1
H	005	07/N	Linguetta tipo A DIN 6885	A 6x6x30	1	A 8x7x35	1	A 8x7x45	1	A 10x8x60	1	A 14x9x90	1	A 16x10x90	1
H	005	08/N	Linguetta tipo B DIN 6885	B 5x5x12	1	B 6x6x14	1	B 8x7x18	1	B 10x8x25	1	B 10x8x30	1	B 14x9x40	1
H	005	09/N	Tappo di chiusura	-	-	-	-	-	-	3/8" gas	1	1/2" gas	1	1/2" gas	1
H	005	10/N	Tappo di livello	-	-	-	-	-	-	3/8" gas	1	1/2" gas	1	1/2" gas	1
H	005	11/N	Tappo di sfiato	-	-	-	-	-	-	3/8" gas	1	1/2" gas	1	1/2" gas	1
H	005	12/N	Guarnizione per tappo	-	-	-	-	-	-	3/8" gas	3	1/2" gas	3	1/2" gas	3
H	005	13/N	Anello di tenuta AS DIN 3760	AS 25-52-7	1	AS 30-62-7	1	AS 40-72-10	1	AS 45-80-10	1	AS 55-90-10	1	AS 60-110-10	1
H	005	14/N	Seeger per alberi DIN 471	15	1	20	1	28	1	-	-	-	-	-	-



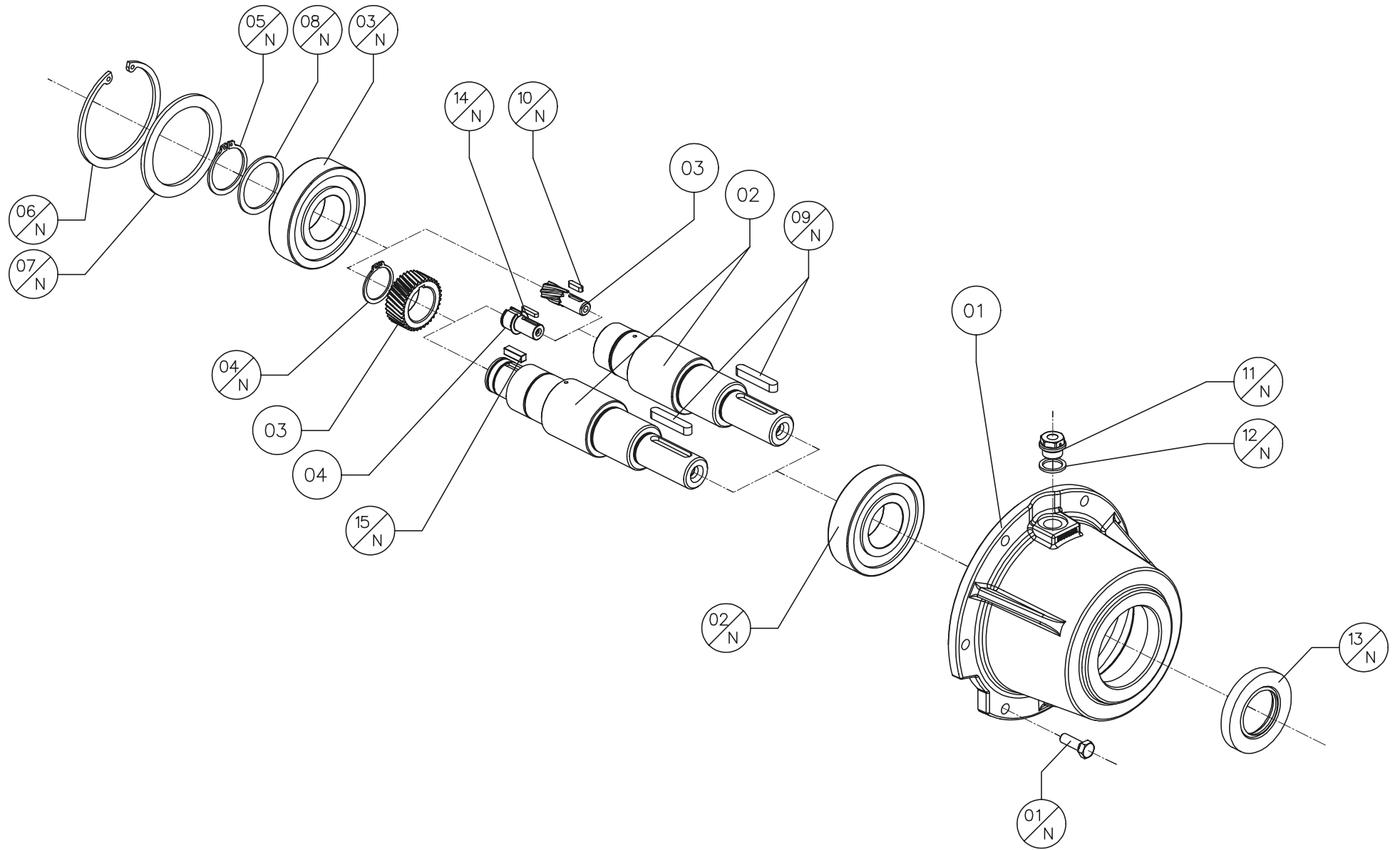
P	T	C	Costruiti	041	051	061	081	101	121
H	006	1	Carcassa mono	H.040.09	H.050.09	H.060.09	H.080.09	H.100.09	H.125.09
H	006	2	Piede	H.040.10 / 10.1	H.050.10	H.060.10	H.080.10	H.100.10	H.125.10
H	006	3	Albero di uscita	H.040.19	H.050.19	H.060.19	H.080.19	H.100.19	H.125.19
H	006	4	Corona dentata	H.030.24	H.050.24	H.060.24	H.080.24	H.100.24	H.125.24
H	006	5	Distanziale ingranaggio lento	H.040.41	H.050.41	H.060.41	H.080.41	H.100.41	H.125.41
H	006	6	Targhetta	9.040.99	9.040.99	9.040.99	9.040.99	9.040.99	9.040.99
H	PAM	-	Pignone prima riduzione						

P	T	C	Commerciali	041		051		061		081		101		121	
H	006	01/N	Vite TCEI DIN 912	M8x12 (DIN7984)	4	M10x20	4	M 10x25	4	M12x35	4	M 16x40	4	M 16x50	4
H	006	02/N	Cuscinetto	6304	1	6305	1	6306	1	6307	1	6308	1	6310	1
H	006	03/N	Cuscinetto	6203	1	6204	1	6206	1	6206	1	6207	1	6208	1
H	006	04/N	Seeger per fori DIN 472	52	1	62	1	72	1	80	1	90	1	110	1
H	006	05/N	Seeger per alberi DIN 471	20	1	25	1	30	1	35	1	40	1	50	1
H	006	06/N	Seeger per alberi DIN 471	17	1	-	-	30	1	32	1	38	1	45	1
H	006	07/N	Anello di spessoramento	ADS 28x20x2	1	ADS 35x25x2	1	ADS 42x30x2,5	1	ADS 45x35x2,5	1	ADS 50x40x2,5	1	ADS 62x50x3	1
H	006	08/N	Linguetta tipo A DIN 6885	A 6x6x30	1	A 8x7x35	1	A 8x7x45	1	A 10x8x60	1	A 14x9x90	1	A 16x10x90	1
H	006	09/N	Linguetta tipo B DIN 6885	B 5x5x12	1	B 6x6x14	1	B 8x7x18	1	B 10x8x25	1	B 10x8x30	1	B 14x9x40	1
H	006	10/N	Tappo di chiusura	-	-	-	-	-	-	3/8" gas	1	1/2" gas	1	1/2" gas	1
H	006	11/N	Tappo di livello	-	-	-	-	-	-	3/8" gas	1	1/2" gas	1	1/2" gas	1
H	006	12/N	Tappo di sfiato	-	-	-	-	-	-	3/8" gas	1	1/2" gas	1	1/2" gas	1
H	006	13/N	Guarnizione per tappo	-	-	-	-	-	-	3/8" gas	3	1/2" gas	3	1/2" gas	3
H	006	14/N	Anello di tenuta AS DIN 3760	AS 25-52-7	1	AS 30-62-7	1	AS 40-72-10	1	AS 45-80-10	1	AS 55-90-10	1	AS 60-110-10	1
H	006	15/N	Seeger per alberi DIN 471	15	1	20	1	28	1	-	-	-	-	-	-



P	T	C	Costruiti	041	051	061	081	101	121
H	007	1	Carcassa con flangia	H.040.09	H.050.09	H.060.09	H.080.09	H.100.09	H.125.09
H	007	1	Carcassa universale	H.040.11	H.050.11	H.060.11	H.080.11	H.100.11	H.125.11
H	007	2	Flangia	H.030.06.200	H.030.06.200	H.050.06.250	H.060.06.300	H.060.06.300	H.080.06.350
H	007	2	Flangia	H.030.06.160	H.030.06.160	H.050.06.200	H.060.06.250	H.060.06.250	H.080.06.300
H	007	2	Flangia	H.030.06.140	H.030.06.140	-	-	-	-
H	007	3	Albero di uscita	H.040.19	H.050.19	H.060.19	H.080.19	H.100.19	H.125.19
H	007	4	Corona dentata	H.030.24	H.050.24	H.060.24	H.080.24	H.100.24	H.125.24
H	007	5	Distanziale ingranaggio lento	H.040.41	H.050.41	H.060.41	H.080.41	H.100.41	H.125.41
H	007	6	Targhetta	9.040.99	9.040.99	9.040.99	9.040.99	9.040.99	9.040.99
H	PAM	-	Pignone prima riduzione						

P	T	C	Commerciali	041		051		061		081		101		121	
H	007	01/N	Vite TCEI DIN 912	M8x20	5	M8x20	5	M8x25	5	M10x30	7	M 10x30	7	M 12x35	7
H	007	02/N	Cuscinetto	6304	1	6305	1	6306	1	6307	1	6308	1	6310	1
H	007	03/N	Cuscinetto	6203	1	6204	1	6206	1	6206	1	6207	1	6208	1
H	007	04/N	Seeger per fori DIN 472	52	1	62	1	72	1	80	1	90	1	110	1
H	007	05/N	Seeger per alberi DIN 471	20	1	25	1	30	1	35	1	40	1	50	1
H	007	06/N	Seeger per alberi DIN 471	17	1	-	-	30	1	32	1	38	1	45	1
H	007	07/N	Anello di spessoramento	ADS 28x20x2	1	ADS 35x25x2	1	ADS 42x30x2,5	1	ADS 45x35x2,5	1	ADS 50x40x2,5	1	ADS 62x50x3	1
H	007	08/N	Linguetta tipo A DIN 6885	A 6x6x30	1	A 8x7x35	1	A 8x7x45	1	A 10x8x60	1	A 14x9x90	1	A 16x10x90	1
H	007	09/N	Linguetta tipo B DIN 6885	B 5x5x12	1	B 6x6x14	1	B 8x7x18	1	B 10x8x25	1	B 10x8x30	1	B 14x9x40	1
H	007	10/N	Tappo di chiusura	-	-	-	-	-	-	3/8" gas	1	1/2" gas	1	1/2" gas	1
H	007	11/N	Tappo di livello	-	-	-	-	-	-	3/8" gas	1	1/2" gas	1	1/2" gas	1
H	007	12/N	Tappo di sfiato	-	-	-	-	-	-	3/8" gas	1	1/2" gas	1	1/2" gas	1
H	007	13/N	Guarnizione per tappo	-	-	-	-	-	-	3/8" gas	3	1/2" gas	3	1/2" gas	3
H	007	14/N	Spina elastica DIN 7344	6x16	2	6x16	2	6x16	2	8x24	2	8x24	2	10x30	2
H	007	15/N	Anello di tenuta AS DIN 3760	AS 25-52-7	1	AS 30-62-7	1	AS 40-72-10	1	AS 45-80-10	1	AS 55-90-10	1	AS 60-110-10	1
H	007	16/N	Seeger per alberi DIN 471	15	1	20	1	28	1	-	-	-	-	-	-



P	T	C	Costruiti	041	051	061	081	101	121
H	008	1	Coperchio versione riduttore	H.030.03	H.030.03	H.030.03	H.060.03	H.100.03	H.100.03
H	008	2	Albero di entrata	H.040.15.16	H.030.15.24	H.030.15.24	H.060.15.28	H.100.15.38	H.100.15.38
H	008	3	Pignone prima riduzione	H.030.23	H.050.23	H.060.23	H.080.23	H.100.23	H.125.23
H	008	4	Mozzo porta pignone	H.030.22	H.050.22	H.060.22	H.080.22	-	-

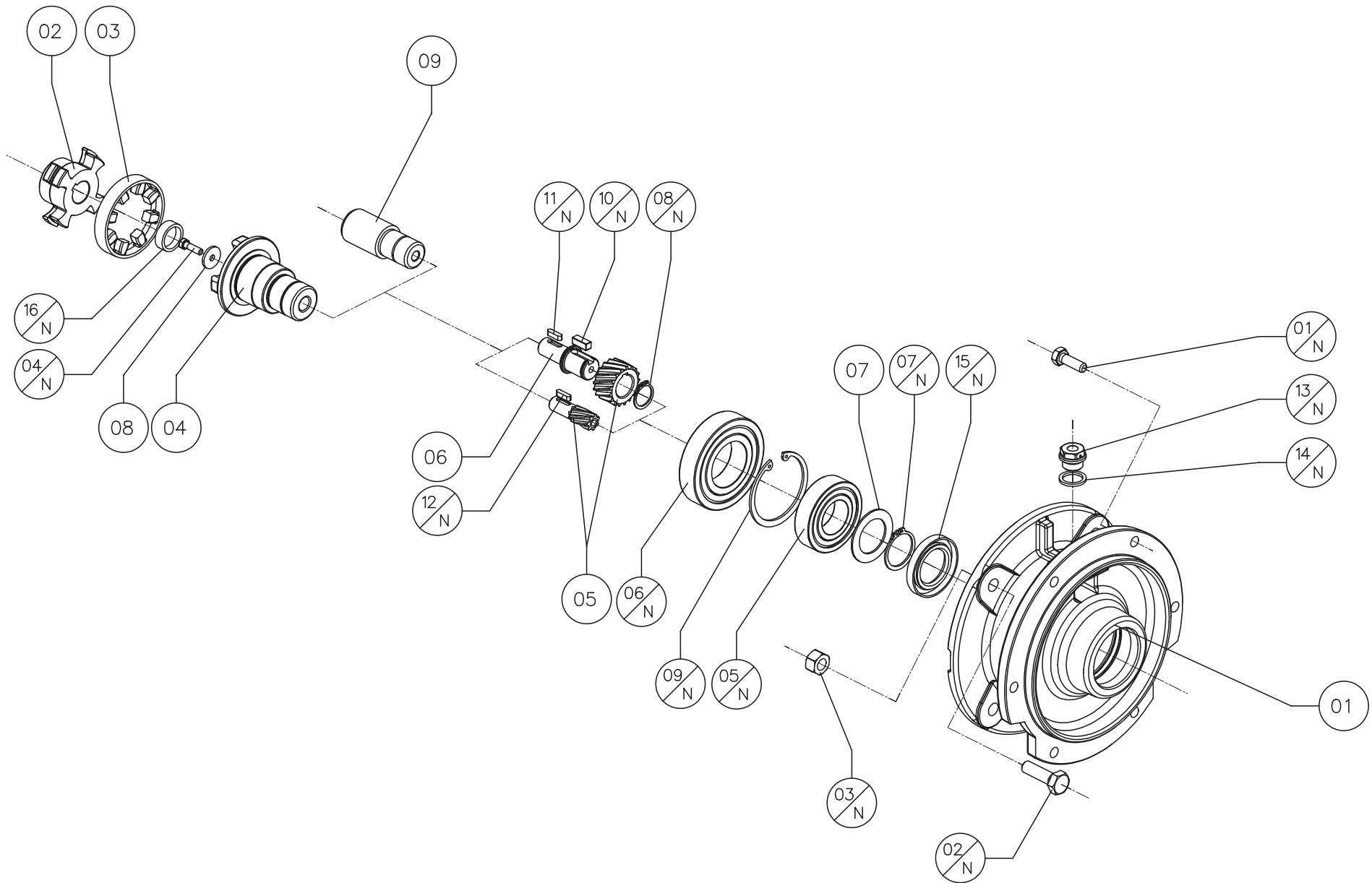
P	T	C	Commerciali	041		051		061		081		101		121	
H	008	1/N	Vite TE DIN 931	M8x20	4	M8x20	4	M8x20	4	M8x25	6	M12x35	6	M12x35	6
H	008	2/N	Cuscinetto	6206	1	6206	1	6206	1	6308	1	6309	1	6309	1
H	008	3/N	Cuscinetto	6206	1	6206	1	6206	1	6308	1	6310	1	6310	1
H	008	4/N	Seeger per alberi DIN 471	16	1	19	1	24	1	30	1	40	1	40	1
H	008	5/N	Seeger per alberi DIN 471	-	-	-	-	-	-	-	-	-	-	-	-
H	008	6/N	Seeger per fori DIN 472	62	1	62	1	62	1	90	1	110	1	110	1
H	008	7/N	Anello di spessoramento	ADS 62x50x2	1	ADS 62x50x2	1	ADS 62x50x2	1	ADS 90-70-3,5	1	ADS 110x90x2	1	ADS 110x90x2	1
H	008	8/N	Anello di spessoramento	-	-	-	-	-	-	-	-	-	-	-	-
H	008	9/N	Linguetta tipo A DIN 6885	A 5x5x30	1	A 8x7x35	1	A 8x7x35	1	A 8x7x45	1	A 10x8x60	1	A 10x8x60	1
H	008	11/N	Tappo di sfiato	-	-	-	-	-	-	3/8" gas	1	1/2" gas	1	1/2" gas	1
H	008	12/N	Guarnizione per tappo	-	-	-	-	-	-	3/8" gas	1	1/2" gas	1	1/2" gas	1
H	008	13/N	Anello di tenuta DIN 3760	ADT A 30-52-7	1	ADT A 30-52-7	1	ADT A 30-52-7	1	ADT AS 40-72-10	1	ADT AS 45-80-10	1	ADT AS 45-80-10	1
H	008	14/N	Linguetta tipo A DIN 6885	-	-	-	-	-	-	-	-	A 8x7x40	1	A 8x7x40	1
H	008	15/N	Linguetta tipo B DIN 6885	B 5x5x12	1	B 6x6x16	1	B 8x7x16	1	B 8x7x18	1	B 12x8x25	1	B 12x8x25	1

P	T	C	Costruiti	032	042	052	062	082	102	122	142
H	008	1	Coperchio versione riduttore	H.030.03	H.030.03	H.030.03	H.060.03	H.060.03	H.100.03	H.100.03	H.140.03
H	008	2	Albero di entrata	H.030.15.24	H.030.15.24	H.030.15.24	H.060.15.28	H.060.15.28	H.100.15.38	H.100.15.38	H.140.15.42
H	008	3	Pignone prima riduzione	H.030.23	H.030.23	H.050.23	H.060.23	H.080.23	H.100.23	H.125.23	H.140.23
H	008	4	Mozzo porta pignone	H.030.22	H.030.22	H.050.22	H.060.22	H.080.22	-	-	-

P	T	C	Commerciali	032	042	052	062	082	102	122	142								
H	008	1/N	Vite TE DIN 931	M8x20	4	M8x20	4	M8x20	4	M8x25	6	M8x25	6	M12x35	6	M12x35	6	M12x35	8
H	008	2/N	Cuscinetto	6206	1	6206	1	6206	1	6308	1	6308	1	6309	1	6309	1	NJ310EC	1
H	008	3/N	Cuscinetto	6206	1	6206	1	6206	1	6308	1	6308	1	6310	1	6310	1	6312	1
H	008	4/N	Seeger per alberi DIN 471	16	1	16	1	19	1	24	1	30	1	40	1	40	1	40	1
H	008	5/N	Seeger per alberi DIN 471	-	-	-	-	-	-	-	-	-	-	-	-	-	-	60	1
H	008	6/N	Seeger per fori DIN 472	62	1	62	1	62	1	90	1	90	1	110	1	110	1	130	1
H	008	7/N	Anello di spessoramento	ADS 62x50x2	1	ADS 62x50x2	1	ADS 62x50x2	1	ADS 90-70-3,5	1	ADS 90-70-3,5	1	ADS 110x90x2	1	ADS 110x90x2	1	ADS 130x105x3,5	1
H	008	8/N	Anello di spessoramento	-	-	-	-	-	-	-	-	-	-	-	-	-	-	ADS 75x60x30	1
H	008	9/N	Linguetta tipo A DIN 6885	A 8x7x35	1	A 8x7x35	1	A 8x7x35	1	A 8x7x45	1	A 8x7x45	1	A 10x8x60	1	A 10x8x60	1	A 12x8x90	1
H	008	11/N	Tappo di sfianto	-	-	-	-	-	-	3/8" gas	1	3/8" gas	1	1/2" gas	1	1/2" gas	1	1/2" gas	1
H	008	12/N	Guarnizione per tappo	-	-	-	-	-	-	3/8" gas	1	3/8" gas	1	1/2" gas	1	1/2" gas	1	1/2" gas	1
H	008	13/N	Anello di tenuta DIN 3760	ADT A 30-52-7	1	ADT A 30-52-7	1	ADT A 30-52-7	1	ADT AS 40-72-10	1	ADT AS 40-72-10	1	ADT AS 45-80-10	1	ADT AS 45-80-10	1	ADT A 50-90-10	1
H	008	14/N	Linguetta tipo A DIN 6885	-	-	-	-	-	-	-	-	A 8x7x40	1	A 8x7x40	1	A 8x7x40	1	A 8x7x40	1
H	008	15/N	Linguetta tipo B DIN 6885	B 5x5x12	1	B 5x5x12	1	B 6x6x16	1	B 8x7x16	1	B 8x7x18	1	B 12x8x25	1	B 12x8x25	1	B 12x8x30	1

P	T	C	Costruiti	033	043	053	063	083	103	123	143
H	008	1	Coperchio versione riduttore	H.030.03	H.030.03	H.030.03	H.060.03	H.060.03	H.100.03	H.100.03	H.140.03
H	008	2	Albero di entrata	H.030.15.24	H.030.15.24	H.030.15.24	H.060.15.28	H.060.15.28	H.100.15.38	H.100.15.38	H.140.15.42
H	008	3	Pignone prima riduzione	0.030.23	0.030.23	0.030.23	H.050.23	H.060.23	H.080.23	H.100.23	H.125.23
H	008	4	Mozzo porta pignone	0.030.22	0.030.22	0.030.22	H.050.22	H.060.22	H.080.22	H.100.22	H.100.22

P	T	C	Commerciali	033	043	053	063	083	103	123	143								
H	008	1/N	Vite TE DIN 931	M8x20	4	M8x20	4	M8x20	4	M8x25	6	M8x25	6	M12x35	6	M12x35	6	M12x35	8
H	008	2/N	Cuscinetto	6206	1	6206	1	6206	1	6308	1	6308	1	6309	1	6309	1	NJ310EC	1
H	008	3/N	Cuscinetto	6206	1	6206	1	6206	1	6308	1	6308	1	6310	1	6310	1	6312	1
H	008	4/N	Seeger per alberi DIN 471	-	-	-	-	-	-	19	1	24	1	30	1	40	1	40	1
H	008	5/N	Seeger per alberi DIN 471	-	-	-	-	-	-	-	-	-	-	-	-	-	-	60	1
H	008	6/N	Seeger per fori DIN 472	62	1	62	1	62	1	90	1	90	1	110	1	110	1	130	1
H	008	7/N	Anello di spessoramento	ADS 62x50x2	1	ADS 62x50x2	1	ADS 62x50x2	1	ADS 90-70-3,5	1	ADS 90-70-3,5	1	ADS 110x90x2	1	ADS 110x90x2	1	ADS 130x105x3,5	1
H	008	8/N	Anello di spessoramento	-	-	-	-	-	-	-	-	-	-	-	-	-	-	ADS 75x60x30	1
H	008	9/N	Linguetta tipo A DIN 6885	A 8x7x35	1	A 8x7x35	1	A 8x7x35	1	A 8x7x45	1	A 8x7x45	1	A 10x8x60	1	A 10x8x60	1	A 12x8x90	1
H	008	10/N	Linguetta tipo A DIN 6885	-	-	-	-	-	-	-	-	-	-	A 8x7x40	1	A 8x7x40	1	A 8x7x40	1
H	008	11/N	Tappo di sfianto	-	-	-	-	-	-	3/8" gas	1	3/8" gas	1	1/2" gas	1	1/2" gas	1	1/2" gas	1
H	008	12/N	Guarnizione per tappo	-	-	-	-	-	-	3/8" gas	1	3/8" gas	1	1/2" gas	1	1/2" gas	1	1/2" gas	1
H	008	13/N	Anello di tenuta DIN 3760	ADT A 30-52-7	1	ADT A 30-52-7	1	ADT A 30-52-7	1	ADT AS 40-72-10	1	ADT AS 40-72-10	1	ADT AS 45-80-10	1	ADT AS 45-80-10	1	ADT A 50-90-10	1
H	008	14/N	Linguetta tipo A DIN 6885	-	-	-	-	-	-	-	-	-	-	A 8x7x40	1	A 8x7x40	1	A 8x7x40	1
H	008	15/N	Linguetta tipo B DIN 6885	-	-	-	-	-	-	B 6x6x16	1	B 8x7x16	1	B 8x7x18	1	B 12x8x25	1	B 12x8x25	1



032	P	T	C	Costruiti	063	071	080	090	100	112	132	160	180	200	225
H	009	4		Semigiunto riduttore		H.060.14	H.060.14	H.060.14	H.060.14	H.060.14					
H	009	5		Pignone prima riduzione 2st.		H.030.23	H.030.23	H.030.23	H.030.23	H.030.23					
H	009	5		Pignone prima riduzione 2st. Lin		-	-	-	-	-					
H	009	6		Mozzo porta pignone 2st.		H.030.22	H.030.22	H.030.22	H.030.22	H.030.22					
H	009	6		Mozzo porta pignone 2st. Lin		-	-	-	-	-					
H	009	7		Distanziale		-	-	-	-	-					
H	009	8		Rondella		-	-	-	-	-					
	P	T	C	Commerciali	063	071	080	090	100	112	132	160	180	200	225
H	009	17/N		Vite TE DIN 931		M8x20	4	M8x20	4	M8x20	4	M8x20	4	M8x20	4
H	009	4/N		Vite TE DIN 931		-	-	-	-	-	-	-	-	-	-
H	009	8/N		Seeger per alberi DIN471		16	1	16	1	16	1	16	1	16	1
H	009	10/N		Linguette tipo B DIN 6885		B 5x5x12	1	B 5x5x12	1	B 5x5x12	1	B 5x5x12	1	B 5x5x12	1
H	009	11/N		Linguette tipo A DIN 6885		-	-	-	-	-	-	-	-	-	-
H	009	12/N		Linguette tipo A DIN 6885		-	-	-	-	-	-	-	-	-	-
H	009	13/N		Tappo di chiusura		-	-	-	-	-	-	-	-	-	-
H	009	14/N		Guarnizione per tappo		-	-	-	-	-	-	-	-	-	-
H	009	15/N		Anello di tenuta A DIN 3760		ADT A 25-47-7	1	ADT A 30-52-7	1	ADT A 30-52-7	1	ADT A 35-62-7	1	ADT A 35-62-7	1
H	009	16/N		Cappellotto RCA		-	-	-	-	-	-	-	-	-	-
033	P	T	C	Costruiti	063	071	080	090	100	112	132	160	180	200	225
H	009	4		Semigiunto riduttore	-	H.060.14	H.060.14	H.060.14							
H	009	5		Pignone prima riduzione 3st.	0.030.23	0.030.23	0.030.23	0.030.23							
H	009	5		Pignone prima riduzione 3st. Lin		-	-	-							
H	009	6		Mozzo porta pignone 3st.	0.030.22	0.030.22	0.030.22	0.030.22							
H	009	6		Mozzo porta pignone 3st. Lin		-	-	-							
H	009	7		Distanziale		-	-	-							
H	009	8		Rondella		-	-	-							
H	009	9		Manicotto motore	H.030.16.11	-	-	-							
	P	T	C	Commerciali	063	071	080	090	100	112	132	160	180	200	225
H	009	17/N		Vite TE DIN 931	M8x20	4	M8x20	4	M8x20	4					
H	009	4/N		Vite TE DIN 931	-	-	-	-	-	-					
H	009	8/N		Seeger per alberi DIN471	-	-	-	-	-	-					
H	009	10/N		Linguette tipo B DIN 6885	-	-	-	-	-	-					
H	009	11/N		Linguette tipo A DIN 6885	-	-	-	-	-	-					
H	009	12/N		Linguette tipo A DIN 6885	-	-	-	-	-	-					
H	009	13/N		Tappo di chiusura	-	-	-	-	-	-					
H	009	14/N		Guarnizione per tappo	-	-	-	-	-	-					
H	009	15/N		Anello di tenuta A DIN 3760	ADT A 20-42-7	1	ADT A 25-47-7	1	ADT A 30-52-7	1					
H	009	16/N		Cappellotto RCA	-	-	-	-	-	-					

041	P	T	C	Costruiti	063	071	080	090	100	112	132	160	180	200	225
	H	009	4	Semigiunto riduttore		H.060.14	H.060.14	H.060.14							
	H	009	5	Pignone prima riduzione 2st.		H.030.23.08	H.030.23	H.030.23							
	H	009	5	Pignone prima riduzione 2st. Lin		-	-	-							
	H	009	6	Mozzo porta pignone 2st.		H.030.22	H.030.22	H.030.22							
	H	009	6	Mozzo porta pignone 2st. Lin		-	-	-							
	H	009	7	Distanziale		-	-	-							
	H	009	8	Rondella		-	-	-							
P	T	C	Commercials		063	071	080	090	100	112	132	160	180	200	225
H	009	1/N	Vite TE DIN 931		M8x20	4	M8x20	4	M8x20	4					
H	009	4/N	Vite TE DIN 931		-	-	-	-	-	-					
H	009	8/N	Seeger per alberi DIN471		16	1	16	1	16	1					
H	009	10/N	Linguette tipo B DIN 6885		B 5x5x12	1	B 5x5x12	1	B 5x5x12	1					
H	009	11/N	Linguette tipo A DIN 6885		-	-	-	-	-	-					
H	009	12/N	Linguette tipo A DIN 6885		-	-	-	-	-	-					
H	009	13/N	Tappo di chiusura		-	-	-	-	-	-					
H	009	14/N	Guarnizione per tappo		-	-	-	-	-	-					
H	009	15/N	Anello di tenuta A DIN 3760		ADT A 25-47-7	1	ADT A 30-52-7	1	ADT A 30-52-7	1					
H	009	16/N	Cappellotto RCA		-	-	-	-	-	-					
042	P	T	C	Costruiti	063	071	080	090	100	112	132	160	180	200	225
	H	009	4	Semigiunto riduttore		H.060.14	H.060.14	H.060.14	H.060.14	H.060.14					
	H	009	5	Pignone prima riduzione 2st.		H.030.23	H.030.23	H.030.23	H.030.23	H.030.23					
	H	009	5	Pignone prima riduzione 2st. Lin		-	-	-	-	-					
	H	009	6	Mozzo porta pignone 2st.		H.030.22	H.030.22	H.030.22	H.030.22	H.030.22					
	H	009	6	Mozzo porta pignone 2st. Lin		-	-	-	-	-					
	H	009	7	Distanziale		-	-	-	-	-					
	H	009	8	Rondella		-	-	-	-	-					
P	T	C	Commercials		063	071	080	090	100	112	132	160	180	200	225
H	009	1/N	Vite TE DIN 931		M8x20	4	M8x20	4	M8x20	4	M8x20	4			
H	009	4/N	Vite TE DIN 931		-	-	-	-	-	-	-	-			
H	009	8/N	Seeger per alberi DIN471		16	1	16	1	16	1	16	1	16	1	
H	009	10/N	Linguette tipo B DIN 6885		B 5x5x12	1	B 5x5x12	1	B 5x5x12	1	B 5x5x12	1	B 5x5x12	1	
H	009	11/N	Linguette tipo A DIN 6885		-	-	-	-	-	-	-	-	-	-	
H	009	12/N	Linguette tipo A DIN 6885		-	-	-	-	-	-	-	-	-	-	
H	009	13/N	Tappo di chiusura		-	-	-	-	-	-	-	-	-	-	
H	009	14/N	Guarnizione per tappo		-	-	-	-	-	-	-	-	-	-	
H	009	15/N	Anello di tenuta A DIN 3760		ADT A 25-47-7	1	ADT A 30-52-7	1	ADT A 30-52-7	1	ADT A 35-62-7	1	ADT A 35-62-7	1	
H	009	16/N	Cappellotto RCA		-	-	-	-	-	-	-	-	-	-	

043	P	T	C	Costruiti	063	071	080	090	100	112	132	160	180	200	225
	H	009	4	Semigiunto riduttore	-	H.060.14	H.060.14	H.060.14							
	H	009	5	Pignone prima riduzione 3st.	0.030.23	0.030.23	0.030.23	0.030.23							
	H	009	5	Pignone prima riduzione 3st. Lin	-	-	-	-							
	H	009	6	Mozzo porta pignone 3st.	0.030.22	0.030.22	0.030.22	0.030.22							
	H	009	6	Mozzo porta pignone 3st. Lin	-	-	-	-							
	H	009	7	Distanziale	-	-	-	-							
	H	009	8	Rondella	-	-	-	-							
	H	009	9	Manicotto motore	H.030.16.11	-	-	-							
P	T	C	Commerciali	063	071	080	090	100	112	132	160	180	200	225	
H	009	1/N	Vite TE DIN 931	M8x20	4	M8x20	4	M8x20	4						
H	009	4/N	Vite TE DIN 931	-	-	-	-	-	-						
H	009	8/N	Seeger per alberi DIN471	-	-	-	-	-	-						
H	009	10/N	Linguette tipo B DIN 6885	-	-	-	-	-	-						
H	009	11/N	Linguette tipo A DIN 6885	-	-	-	-	-	-						
H	009	12/N	Linguette tipo A DIN 6885	-	-	-	-	-	-						
H	009	13/N	Tappo di chiusura	-	-	-	-	-	-						
H	009	14/N	Guarnizione per tappo	-	-	-	-	-	-						
H	009	15/N	Anello di tenuta A DIN 3760	ADT A 20-42-7	1	ADT A 25-47-7	1	ADT A 30-52-7	1	ADT A 30-52-7	1				
H	009	16/N	Cappellotto RCA	-	-	-	-	-	-						
051	P	T	C	Costruiti	063	071	080	090	100	112	132	160	180	200	225
	H	009	4	Semigiunto riduttore		H.060.14	H.060.14	H.060.14	H.060.14	H.060.14					
	H	009	5	Pignone prima riduzione 2st.		H.050.23	H.050.23	H.050.23	H.050.23	H.050.23					
	H	009	5	Pignone prima riduzione 2st. Lin		-	-	-	-	-					
	H	009	6	Mozzo porta pignone 2st.		-	H.050.22	H.050.22	H.050.22	H.050.22					
	H	009	6	Mozzo porta pignone 2st. Lin		-	-	-	-	-					
	H	009	7	Distanziale		-	-	-	-	-					
	H	009	8	Rondella		-	-	-	-	-					
P	T	C	Commerciali	063	071	080	090	100	112	132	160	180	200	225	
H	009	1/N	Vite TE DIN 931		M8x20	4	M8x20	4	M8x20	4	M8x20	4			
H	009	4/N	Vite TE DIN 931		-	-	-	-	-	-	-	-			
H	009	8/N	Seeger per alberi DIN471		-	-	19	1	19	1	19	1			
H	009	10/N	Linguette tipo B DIN 6885		-	-	B 6x6x16	1	B 6x6x16	1	B 6x6x16	1	B 6x6x16	1	
H	009	11/N	Linguette tipo A DIN 6885		-	-	-	-	-	-	-	-	-	-	
H	009	12/N	Linguette tipo A DIN 6885		-	-	-	-	-	-	-	-	-	-	
H	009	13/N	Tappo di chiusura		-	-	-	-	-	-	-	-	-	-	
H	009	14/N	Guarnizione per tappo		-	-	-	-	-	-	-	-	-	-	
H	009	15/N	Anello di tenuta A DIN 3760		ADT A 25-47-7	1	ADT A 30-52-7	1	ADT A 30-52-7	1	ADT A 35-62-7	1	ADT A 35-62-7	1	
H	009	16/N	Cappellotto RCA		-	-	-	-	-	-	-	-	-	-	

052	P	T	C	Costruiti	063	071	080	090	100	112	132	160	180	200	225	
	H	009	4	Semigiunto riduttore		H.060.14	H.060.14	H.060.14	H.060.14	H.060.14						
	H	009	5	Pignone prima riduzione 2st.		H.050.23	H.050.23	H.050.23	H.050.23	H.050.23						
	H	009	5	Pignone prima riduzione 2st. Lin		-	-	-	-	-						
	H	009	6	Mozzo porta pignone 2st.		-	H.050.22	H.050.22	H.050.22	H.050.22						
	H	009	6	Mozzo porta pignone 2st. Lin		-	-	-	-	-						
	H	009	7	Distanziale		-	-	-	-	-						
	H	009	8	Rondella		-	-	-	-	-						
Commerciali																
P	T	C	Commerciali		063	071	080	090	100	112	132	160	180	200	225	
H	009	1/N	Vite TE DIN 931		M8x20	4	M8x20	4	M8x20	4	M8x20	4	M8x20	4		
H	009	4/N	Vite TE DIN 931		-	-	-	-	-	-						
H	009	8/N	Seeger per alberi DIN471		-	-	19	1	19	1	19	1	19	1		
H	009	10/N	Linguette tipo B DIN 6885		-	-	B 6x6x16	1	B 6x6x16	1	B 6x6x16	1	B 6x6x16	1		
H	009	11/N	Linguette tipo A DIN 6885		-	-	-	-	-	-						
H	009	12/N	Linguette tipo A DIN 6885		-	-	-	-	-	-						
H	009	13/N	Tappo di chiusura		-	-	-	-	-	-						
H	009	14/N	Guarnizione per tappo		-	-	-	-	-	-						
H	009	15/N	Anello di tenuta A DIN 3760		ADT A 25-47-7	1	ADT A 30-52-7	1	ADT A 30-52-7	1	ADT A 35-62-7	1	ADT A 35-62-7	1		
H	009	16/N	Cappellotto RCA		-	-	-	-	-	-						
053	P	T	C	Costruiti	063	071	080	090	100	112	132	160	180	200	225	
	H	009	4	Semigiunto riduttore	-	H.060.14	H.060.14	H.060.14								
	H	009	5	Pignone prima riduzione 3st.	0.030.23	0.030.23	0.030.23	0.030.23								
	H	009	5	Pignone prima riduzione 3st. Lin	-	-	-	-								
	H	009	6	Mozzo porta pignone 3st.	0.030.22	0.030.22	0.030.22	0.030.22								
	H	009	6	Mozzo porta pignone 3st. Lin	-	-	-	-								
	H	009	7	Distanziale	-	-	-	-								
	H	009	8	Rondella	-	-	-	-								
	H	009	9	Manicotto motore	H.030.16.11	-	-	-								
Commerciali																
P	T	C	Commerciali		063	071	080	090	100	112	132	160	180	200	225	
H	009	1/N	Vite TE DIN 931		M8x20	4	M8x20	4	M8x20	4						
H	009	4/N	Vite TE DIN 931		-	-	-	-	-	-						
H	009	8/N	Seeger per alberi DIN471		-	-	-	-	-	-						
H	009	10/N	Linguette tipo B DIN 6885		-	-	-	-	-	-						
H	009	11/N	Linguette tipo A DIN 6885		-	-	-	-	-	-						
H	009	12/N	Linguette tipo A DIN 6885		-	-	-	-	-	-						
H	009	13/N	Tappo di chiusura		-	-	-	-	-	-						
H	009	14/N	Guarnizione per tappo		-	-	-	-	-	-						
H	009	15/N	Anello di tenuta A DIN 3760		ADT A 20-42-7	1	ADT A 25-47-7	1	ADT A 30-52-7	1	ADT A 30-52-7	1				
H	009	16/N	Cappellotto RCA		-	-	-	-	-	-						

061	P	T	C	Costruiti	063	071	080	090	100	112	132	160	180	200	225
H	009	4		Semigiunto riduttore			H.060.14	H.060.14	H.060.14	H.060.14					
H	009	5		Pignone prima riduzione 2st.			H.060.23	H.060.23	H.060.23	H.060.23					
H	009	5		Pignone prima riduzione 2st. Lin			-	-	-	-					
H	009	6		Mozzo porta pignone 2st.			H.060.22	H.060.22	H.060.22	H.060.22					
H	009	6		Mozzo porta pignone 2st. Lin			-	-	-	-					
H	009	7		Distanziale											
H	009	8		Rondella			-	-	-	-					
P	T	C		Commerciali	063	071	080	090	100	112	132	160	180	200	225
H	009	1/N		Vite TE DIN 931			M8x20	4	M8x20	4	M8x20	4	M8x20	4	
H	009	4/N		Vite TE DIN 931			-	-	-	-	-	-	-	-	
H	009	8/N		Seeger per alberi DIN471			24	1	24	1	24	1	24	1	
H	009	10/N		Linguette tipo B DIN 6885			B 8x7x16	1	B 8x7x16	1	B 8x7x16	1	B 8x7x16	1	
H	009	11/N		Linguette tipo A DIN 6885			-	-	-	-	-	-	-	-	
H	009	12/N		Linguette tipo A DIN 6885			-	-	-	-	-	-	-	-	
H	009	13/N		Tappo di chiusura			-	-	-	-	-	-	-	-	
H	009	14/N		Guarnizione per tappo			-	-	-	-	-	-	-	-	
H	009	15/N		Anello di tenuta A DIN 3760			ADT A 30-52-7	1	ADT A 30-52-7	1	ADT A 35-62-7	1	ADT A 35-62-7	1	
H	009	16/N		Cappellotto RCA			-	-	-	-	-	-	-	-	
062	P	T	C	Costruiti	063	071	080	090	100	112	132	160	180	200	225
H	009	4		Semigiunto riduttore			H.060.14	H.060.14	H.060.14	H.060.14	H.060.14				
H	009	5		Pignone prima riduzione 2st.			H.060.23	H.060.23	H.060.23	H.060.23	H.060.23				
H	009	5		Pignone prima riduzione 2st. Lin			-	-	-	-	-				
H	009	6		Mozzo porta pignone 2st.			H.060.22	H.060.22	H.060.22	H.060.22	H.060.22				
H	009	6		Mozzo porta pignone 2st. Lin			-	-	-	-	-				
H	009	7		Distanziale			-	-	-	-	-				
H	009	8		Rondella			-	-	-	-	-				
P	T	C		Commerciali	063	071	080	090	100	112	132	160	180	200	225
H	009	1/N		Vite TE DIN 931			M8x25	6	M8x25	6	M8x25	6	M8x25	6	
H	009	4/N		Vite TE DIN 931			-	-	-	-	-	-	-	-	
H	009	8/N		Seeger per alberi DIN471			24	1	24	1	24	1	24	1	
H	009	10/N		Linguette tipo B DIN 6885			B 8x7x16	1	B 8x7x16	1	B 8x7x16	1	B 8x7x16	1	
H	009	11/N		Linguette tipo A DIN 6885			-	-	-	-	-	-	-	-	
H	009	12/N		Linguette tipo A DIN 6885			-	-	-	-	-	-	-	-	
H	009	13/N		Tappo di chiusura			3/8" gas	1	3/8" gas	1	3/8" gas	1	3/8" gas	1	
H	009	14/N		Guarnizione per tappo			3/8" gas	1	3/8" gas	1	3/8" gas	1	3/8" gas	1	
H	009	15/N		Anello di tenuta A DIN 3760			ADT A 30-52-7	1	ADT A 30-52-7	1	ADT A 35-62-7	1	ADT A 35-62-7	1	
H	009	16/N		Cappellotto RCA			-	-	-	-	-	-	-	-	

063	P	T	C	Costruiti	063	071	080	090	100	112	132	160	180	200	225
H	009	4		Semigiunto riduttore		H.060.14	H.060.14	H.060.14	H.060.14	H.060.14					
H	009	5		Pignone prima riduzione 3st.		H.050.23	H.050.23	H.050.23	H.050.23	H.050.23					
H	009	5		Pignone prima riduzione 3st. Lin		-	-	-	-	-					
H	009	6		Mozzo porta pignone 3st.		-	H.050.22	H.050.22	H.050.22	H.050.22					
H	009	6		Mozzo porta pignone 3st. Lin		-	-	-	-	-					
H	009	7		Distanziale		-	-	-	-	-					
H	009	8		Rondella		-	-	-	-	-					

P	T	C	Commerciali	063	071	080	090	100	112	132	160	180	200	225
H	009	1/N	Vite TE DIN 931		M8x25 6	M8x25 6	M8x25 6	M8x25 6	M8x25 6					
H	009	4/N	Vite TE DIN 931		-	-	-	-	-					
H	009	8/N	Seeger per alberi DIN471		-	19 1	19 1	19 1	19 1					
H	009	10/N	Linguette tipo B DIN 6885		-	B 6x6x16 1	B 6x6x16 1	B 6x6x16 1	B 6x6x16 1					
H	009	11/N	Linguette tipo A DIN 6885		-	-	-	-	-					
H	009	12/N	Linguette tipo A DIN 6885		-	-	-	-	-					
H	009	13/N	Tappo di chiusura		3/8" gas 1	3/8" gas 1	3/8" gas 1	3/8" gas 1	3/8" gas 1					
H	009	14/N	Guarnizione per tappo		3/8" gas 1	3/8" gas 1	3/8" gas 1	3/8" gas 1	3/8" gas 1					
H	009	15/N	Anello di tenuta A DIN 3760		ADT A 25-47-7 1	ADT A 30-52-7 1	ADT A 30-52-7 1	ADT A 35-62-7 1	ADT A 35-62-7 1					
H	009	16/N	Cappello RCA		-	-	-	-	-					

081	P	T	C	Costruiti	063	071	080	090	100	112	132	160	180	200	225
H	009	4		Semigiunto riduttore			H.060.14	H.060.14	H.060.14	H.060.14	H.060.14				
H	009	5		Pignone prima riduzione 2st.			H.080.23	H.080.23	H.080.23	H.080.23	H.080.23				
H	009	5		Pignone prima riduzione 2st. Lin			-	-	-	-	-				
H	009	6		Mozzo porta pignone 2st.			-	-	-	-	H.080.22				
H	009	6		Mozzo porta pignone 2st. Lin			-	-	-	-	-				
H	009	7		Distanziale			-	-	-	-	-				
H	009	8		Rondella			-	-	-	-	-				

P	T	C	Commerciali	063	071	080	090	100	112	132	160	180	200	225
H	009	1/N	Vite TE DIN 931			M8x25 6	M8x25 6	M8x25 6	M8x25 6	M8x25 6				
H	009	4/N	Vite TE DIN 931			-	-	-	-	-				
H	009	8/N	Seeger per alberi DIN471			-	-	-	-	-	30			
H	009	10/N	Linguette tipo B DIN 6885			-	-	-	-	-	B 8x7x18			
H	009	11/N	Linguette tipo A DIN 6885			-	-	-	-	-	-			
H	009	12/N	Linguette tipo A DIN 6885			-	-	-	-	-	-			
H	009	13/N	Tappo di chiusura			3/8" gas 1	3/8" gas 1	3/8" gas 1	3/8" gas 1	3/8" gas 1	3/8" gas 1			
H	009	14/N	Guarnizione per tappo			3/8" gas 1	3/8" gas 1	3/8" gas 1	3/8" gas 1	3/8" gas 1	3/8" gas 1			
H	009	15/N	Anello di tenuta A DIN 3760			ADT A 30-52-7 1	ADT A 30-52-7 1	ADT A 35-62-7 1	ADT A 35-62-7 1	ADT A 35-62-7 1	ADT A 40-72-10 1			
H	009	16/N	Cappello RCA			-	-	-	-	-	-			

082	P	T	C	Costruiti	063	071	080	090	100	112	132	160	180	200	225	
H	009	4		Semigiunto riduttore			H.060.14	H.060.14	H.060.14	H.060.14	H.060.14	H.060.14				
H	009	5		Pignone prima riduzione 2st.			H.080.23	H.080.23	H.080.23	H.080.23	H.080.23	-				
H	009	5		Pignone prima riduzione 2st. Lin			-	-	-	-	-	H.080.23				
H	009	6		Mozzo porta pignone 2st.			-	-	-	-	H.080.22	-				
H	009	6		Mozzo porta pignone 2st. Lin			-	-	-	-	-	H.080.22				
H	009	7		Distanziale			-	-	-	-	-	ADS 62x50x3				
H	009	8		Rondella			-	-	-	-	-	-				
Commerciali																
P	T	C		Commerciali	063	071	080	090	100	112	132	160	180	200	225	
H	009	1/N		Vite TE DIN 931			M8x25	6	M8x25	6	M8x25	6	M8x25	6		
H	009	4/N		Vite TE DIN 931			-	-	-	-	-	-				
H	009	8/N		Seeger per alberi DIN471			-	-	-	-	30	1	30	1		
H	009	10/N		Linguette tipo B DIN 6885			-	-	-	-	B 8x7x18	1	B 8x7x18	1		
H	009	11/N		Linguette tipo A DIN 6885			-	-	-	-	-	-	A 8x7x40	1		
H	009	12/N		Linguette tipo A DIN 6885			-	-	-	-	-	-	A 8x7x40	1		
H	009	13/N		Tappo di chiusura			3/8" gas	1	3/8" gas	1	3/8" gas	1	3/8" gas	1		
H	009	14/N		Guarnizione per tappo			3/8" gas	1	3/8" gas	1	3/8" gas	1	3/8" gas	1		
H	009	15/N		Anello di tenuta A DIN 3760			ADT A 30-52-7	1	ADT A 30-52-7	1	ADT A 35-62-7	1	ADT A 40-72-10	1	ADT A 50-72-8	1
H	009	16/N		Cappello RCA			-	-	-	-	-	-	RCA 40-7	1		
083	P	T	C	Costruiti	063	071	080	090	100	112	132	160	180	200	225	
H	009	4		Semigiunto riduttore			H.060.14	H.060.14	H.060.14	H.060.14	H.060.14					
H	009	5		Pignone prima riduzione 3st.			H.060.23	H.060.23	H.060.23	H.060.23	H.060.23					
H	009	5		Pignone prima riduzione 3st. Lin			-	-	-	-	-					
H	009	6		Mozzo porta pignone 3st.			H.060.22	H.060.22	H.060.22	H.060.22	H.060.22					
H	009	6		Mozzo porta pignone 3st. Lin			-	-	-	-	-					
H	009	7		Distanziale			-	-	-	-	-					
H	009	8		Rondella			-	-	-	-	-					
Commerciali																
P	T	C		Commerciali	063	071	080	090	100	112	132	160	180	200	225	
H	009	1/N		Vite TE DIN 931			M8x25	6	M8x25	6	M8x25	6				
H	009	4/N		Vite TE DIN 931			-	-	-	-	-	-				
H	009	8/N		Seeger per alberi DIN471			24	1	24	1	24	1	24	1		
H	009	10/N		Linguette tipo B DIN 6885			B 8x7x16	1	B 8x7x16	1	B 8x7x16	1	B 8x7x16	1		
H	009	11/N		Linguette tipo A DIN 6885			-	-	-	-	-	-				
H	009	12/N		Linguette tipo A DIN 6885			-	-	-	-	-	-				
H	009	13/N		Tappo di chiusura			3/8" gas	1	3/8" gas	1	3/8" gas	1	3/8" gas	1		
H	009	14/N		Guarnizione per tappo			3/8" gas	1	3/8" gas	1	3/8" gas	1	3/8" gas	1		
H	009	15/N		Anello di tenuta A DIN 3760			ADT A 30-52-7	1	ADT A 30-52-7	1	ADT A 35-62-7	1	ADT A 40-72-10	1		
H	009	16/N		Cappello RCA			-	-	-	-	-	-				

101	P	T	C	Costruiti	063	071	080	090	100	112	132	160	180	200	225		
	H	009	4	Semigiunto riduttore					H.060.14	H.060.14	H.060.14	H.060.14	H.060.14				
	H	009	5	Pignone prima riduzione 2st.					H.100.23	H.100.23	H.100.23	-	-				
	H	009	5	Pignone prima riduzione 2st. Lin					-	-	-	H.100.23	H.100.23				
	H	009	6	Mozzo porta pignone 2st.					-	-	H.100.22	-	-				
	H	009	6	Mozzo porta pignone 2st. Lin					-	-	-	H.100.22	H.100.22				
	H	009	7	Distanziale					-	-	-	ADS 62x50x3	ADS 62x50x3				
	H	009	8	Rondella					-	-	-	-	-				
Commerciali																	
P	T	C	Costruiti	063	071	080	090	100	112	132	160	180	200	225			
H	009	1/N	Vite TE DIN 931					M12x35	6	M12x35	6	M12x35	6	M12x35	6		
H	009	4/N	Vite TE DIN 931					-	-	-	-	-	-	-	-		
H	009	8/N	Seeger per alberi DIN471					-	-	-	40	1	40	1	40	1	
H	009	10/N	Linguette tipo B DIN 6885					-	-	-	B 12x8x25	1	B 12x8x25	1	B 12x8x25	1	
H	009	11/N	Linguette tipo A DIN 6885					-	-	-	-	-	A 8x7x40	1	A 8x7x40	1	
H	009	12/N	Linguette tipo A DIN 6885					-	-	-	-	-	A 8x7x40	1	A 8x7x40	1	
H	009	13/N	Tappo di chiusura					1/2" gas	1	1/2" gas	1	1/2" gas	1	1/2" gas	1	1/2" gas	1
H	009	14/N	Guarnizione per tappo					1/2" gas	1	1/2" gas	1	1/2" gas	1	1/2" gas	1	1/2" gas	1
H	009	15/N	Anello di tenuta A DIN 3760					ADT A 35-62-7	1	ADT A 35-62-7	1	ADT A 40-72-10	1	ADT A 50-72-8	1	ADT A 50-72-8	1
H	009	16/N	Cappellotto RCA					-	-	-	-	-	RCA 40-7	1	RCA 40-7	1	
102	P	T	C	Costruiti	063	071	080	090	100	112	132	160	180	200	225		
	H	009	4	Semigiunto riduttore					H.060.14	H.060.14	H.060.14	H.060.14	H.060.14				
	H	009	5	Pignone prima riduzione 2st.					H.100.23	H.100.23	H.100.23	-	-				
	H	009	5	Pignone prima riduzione 2st. Lin					-	-	-	H.100.23	H.100.23				
	H	009	6	Mozzo porta pignone 2st.					-	-	H.100.22	-	-				
	H	009	6	Mozzo porta pignone 2st. Lin					-	-	-	H.100.22	H.100.22				
	H	009	7	Distanziale					-	-	-	ADS 62x50x3	ADS 62x50x3				
	H	009	8	Rondella					-	-	-	-	-				
Commerciali																	
P	T	C	Costruiti	063	071	080	090	100	112	132	160	180	200	225			
H	009	1/N	Vite TE DIN 931					M12x35	6	M12x35	6	M12x35	6	M12x35	6		
H	009	4/N	Vite TE DIN 931					-	-	-	-	-	-	-	-		
H	009	8/N	Seeger per alberi DIN471					-	-	-	40	1	40	1	40	1	
H	009	10/N	Linguette tipo B DIN 6885					-	-	-	B 12x8x25	1	B 12x8x25	1	B 12x8x25	1	
H	009	11/N	Linguette tipo A DIN 6885					-	-	-	-	-	A 8x7x40	1	A 8x7x40	1	
H	009	12/N	Linguette tipo A DIN 6885					-	-	-	-	-	A 8x7x40	1	A 8x7x40	1	
H	009	13/N	Tappo di chiusura					1/2" gas	1	1/2" gas	1	1/2" gas	1	1/2" gas	1	1/2" gas	1
H	009	14/N	Guarnizione per tappo					1/2" gas	1	1/2" gas	1	1/2" gas	1	1/2" gas	1	1/2" gas	1
H	009	15/N	Anello di tenuta A DIN 3760					ADT A 35-62-7	1	ADT A 35-62-7	1	ADT A 40-72-10	1	ADT A 50-72-8	1	ADT A 50-72-8	1
H	009	16/N	Cappellotto RCA					-	-	-	-	-	RCA 40-7	1	RCA 40-7	1	

103	P	T	C	Costruiti	063	071	080	090	100	112	132	160	180	200	225
H	009	4		Semigiunto riduttore				H.060.14	H.060.14	H.060.14	H.060.14	H.060.14			
H	009	5		Pignone prima riduzione 3st.				H.080.23	H.080.23	H.080.23	H.080.23	-			
H	009	5		Pignone prima riduzione 3st. Lin				-	-	-	-	H.080.23			
H	009	6		Mozzo porta pignone 3st.				-	-	-	H.080.22	-			
H	009	6		Mozzo porta pignone 3st. Lin				-	-	-	-	H.080.22			
H	009	7		Distanziale				-	-	-	-	ADS 62x50x3			
H	009	8		Rondella				-	-	-	-	-			

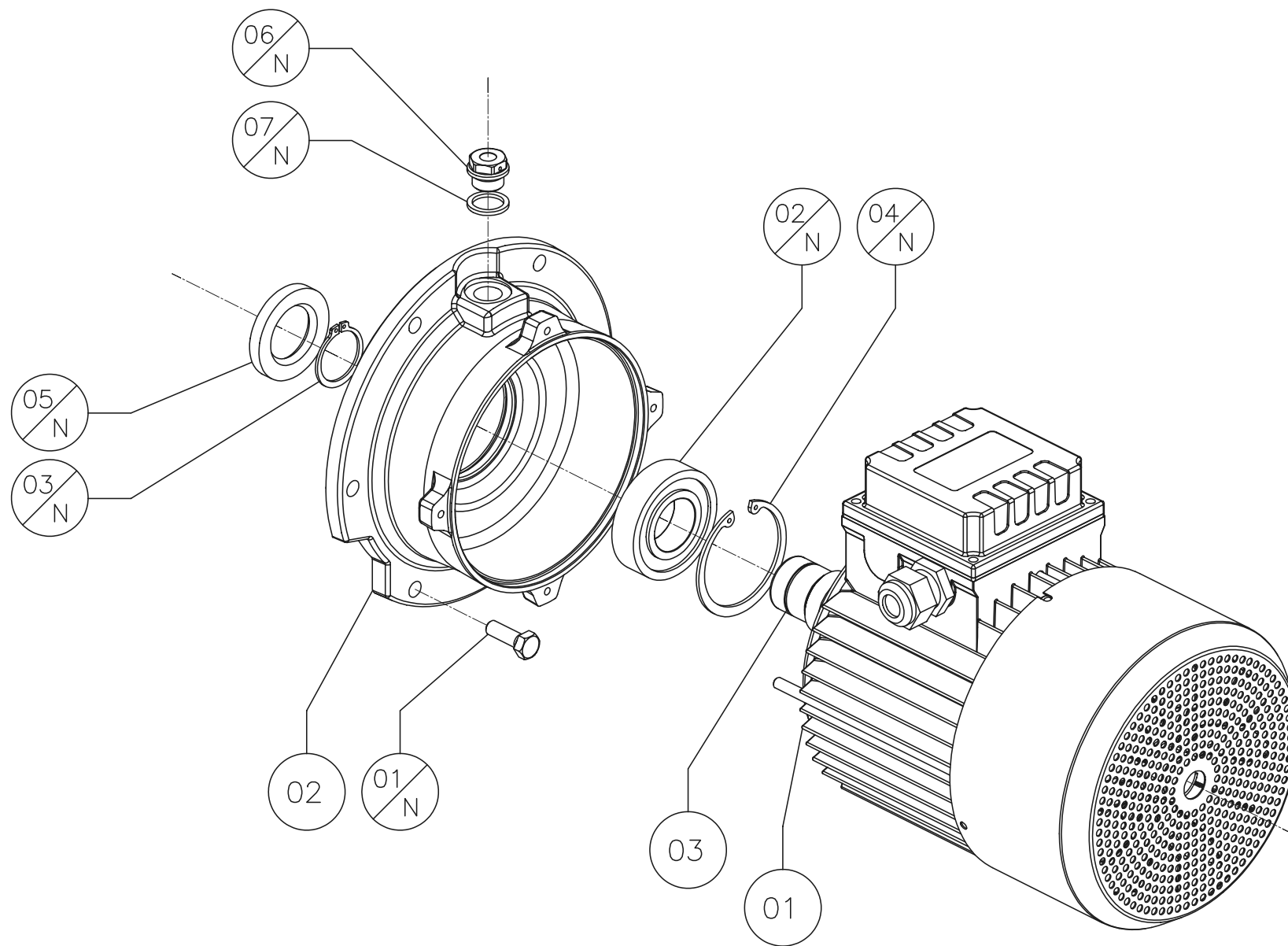
P	T	C	Commerciali	063	071	080	090	100	112	132	160	180	200	225		
H	009	1/N	Vite TE DIN 931				M12x35	6	M12x35	6	M12x35	6	M12x35	6		
H	009	4/N	Vite TE DIN 931				-	-	-	-	-	-	-	-		
H	009	8/N	Seeger per alberi DIN471				-	-	-	-	30	1	30	1		
H	009	10/N	Linguette tipo B DIN 6885				-	-	-	-	B 8x7x18	1	B 8x7x18	1		
H	009	11/N	Linguette tipo A DIN 6885				-	-	-	-	-	-	A 8x7x40	1		
H	009	12/N	Linguette tipo A DIN 6885				-	-	-	-	-	-	A 8x7x40	1		
H	009	13/N	Tappo di chiusura				1/2" gas	1	1/2" gas	1	1/2" gas	1	1/2" gas	1		
H	009	14/N	Guarnizione per tappo				1/2" gas	1	1/2" gas	1	1/2" gas	1	1/2" gas	1		
H	009	15/N	Anello di tenuta A DIN 3760				ADT A 30-52-7	1	ADT A 35-62-7	1	ADT A 35-62-7	1	ADT A 40-72-10	1	ADT A 50-72-8	1
H	009	16/N	Cappello RCA				-	-	-	-	-	-	RCA 40-7	1		

121	P	T	C	Costruiti	063	071	080	090	100	112	132	160	180	200	225
H	009	4		Semigiunto riduttore							H.060.14	H.060.14	H.060.14	H.100.14	
H	009	5		Pignone prima riduzione 2st.							H.125.23	-	-	-	
H	009	5		Pignone prima riduzione 2st. Lin							-	H.125.23	H.125.23	H.125.23	
H	009	6		Mozzo porta pignone 2st.							-	-	-	-	
H	009	6		Mozzo porta pignone 2st. Lin							-	H.100.22	H.100.22	H.100.22	
H	009	7		Distanziale							-	ADS 62x50x3	ADS 62x50x3	ADS 75x60x3	
H	009	8		Rondella							-	-	-	8.100.34	

P	T	C	Commerciali	063	071	080	090	100	112	132	160	180	200	225	
H	009	1/N	Vite TE DIN 931							M12x35	6	M12x35	6	M12x35	6
H	009	4/N	Vite TE DIN 931							-	-	-	-	M12x25	1
H	009	8/N	Seeger per alberi DIN471							-	-	40	1	40	1
H	009	10/N	Linguette tipo B DIN 6885							-	-	B 12x8x25	1	B 12x8x25	1
H	009	11/N	Linguette tipo A DIN 6885							-	-	A 8x7x40	1	A 8x7x40	1
H	009	12/N	Linguette tipo A DIN 6885							-	1	A 8x7x40	1	A 8x7x40	1
H	009	13/N	Tappo di chiusura							1/2" gas	1	1/2" gas	1	1/2" gas	1
H	009	14/N	Guarnizione per tappo							1/2" gas	1	1/2" gas	1	1/2" gas	1
H	009	15/N	Anello di tenuta A DIN 3760							ADT A 40-72-10	1	ADT A 50-72-8	1	ADT A 50-72-8	1
H	009	16/N	Cappello RCA							-	-	RCA 40-7	1	RCA 40-7	1

122	P	T	C	Costruiti	063	071	080	090	100	112	132	160	180	200	225			
	H	009	4	Semigiunto riduttore							H.060.14	H.060.14	H.060.14	H.100.14				
	H	009	5	Pignone prima riduzione 2st.							H.125.23	-	-	-				
	H	009	5	Pignone prima riduzione 2st. Lin							-	H.125.23	H.125.23	H.125.23				
	H	009	6	Mozzo porta pignone 2st.							-	-	-	-				
	H	009	6	Mozzo porta pignone 2st. Lin							-	H.100.22	H.100.22	H.100.22				
	H	009	7	Distanziale							-	ADS 62x50x3	ADS 62x50x3	ADS 75x60x3				
	H	009	8	Rondella							-	-	-	8.100.34				
Commerciali																		
	H	009	1/N	Vite TE DIN 931							M12x35	6	M12x35	6	M12x35	6		
	H	009	4/N	Vite TE DIN 931							-	-	-	-	M12x25	1		
	H	009	8/N	Seeger per alberi DIN471							-	40	1	40	1	40	1	
	H	009	10/N	Linguette tipo B DIN 6885							-	B 12x8x25	1	B 12x8x25	1	B 12x8x25	1	
	H	009	11/N	Linguette tipo A DIN 6885							-	A 8x7x40	1	A 8x7x40	1	A 8x7x40	1	
	H	009	12/N	Linguette tipo A DIN 6885							-	A 8x7x40	1	A 8x7x40	1	A 8x7x40	1	
	H	009	13/N	Tappo di chiusura							1/2" gas	1	1/2" gas	1	1/2" gas	1	1/2" gas	1
	H	009	14/N	Guarnizione per tappo							1/2" gas	1	1/2" gas	1	1/2" gas	1	1/2" gas	1
	H	009	15/N	Anello di tenuta A DIN 3760							ADT A 40-72-10	1	ADT A 50-72-8	1	ADT A 50-72-8	1	ADT A 60-85-10	1
	H	009	16/N	Cappello RCA							-	-	RCA 40-7	1	RCA 40-7	1	RCA 40-7	1
123	P	T	C	Costruiti	063	071	080	090	100	112	132	160	180	200	225			
	H	009	4	Semigiunto riduttore					H.060.14	H.060.14	H.060.14	H.060.14	H.060.14	H.100.14				
	H	009	5	Pignone prima riduzione 3st.					H.100.23	H.100.23	H.100.23	-	-	-				
	H	009	5	Pignone prima riduzione 3st. Lin					-	-	-	H.100.23	H.100.23	H.100.23				
	H	009	6	Mozzo porta pignone 3st.					-	-	H.100.22	-	-	-				
	H	009	6	Mozzo porta pignone 3st. Lin					-	-	-	H.100.22	H.100.22	H.100.22				
	H	009	7	Distanziale					-	-	-	ADS 62x50x3	ADS 62x50x3	ADS 75x60x3				
	H	009	8	Rondella					-	-	-	-	-	8.100.34				
Commerciali																		
	H	009	1/N	Vite TE DIN 931					M12x35	6	M12x35	6	M12x35	6	M12x35	6		
	H	009	4/N	Vite TE DIN 931					-	-	-	-	-	-	M12x25	1		
	H	009	8/N	Seeger per alberi DIN471					-	-	40	1	40	1	40	1		
	H	009	10/N	Linguette tipo B DIN 6885					-	-	B 12x8x25	1	B 12x8x25	1	B 12x8x25	1		
	H	009	11/N	Linguette tipo A DIN 6885					-	-	-	A 8x7x40	1	A 8x7x40	1	A 8x7x40	1	
	H	009	12/N	Linguette tipo A DIN 6885					-	-	-	A 8x7x40	1	A 8x7x40	1	A 8x7x40	1	
	H	009	13/N	Tappo di chiusura					1/2" gas	1	1/2" gas	1	1/2" gas	1	1/2" gas	1	1/2" gas	1
	H	009	14/N	Guarnizione per tappo					1/2" gas	1	1/2" gas	1	1/2" gas	1	1/2" gas	1	1/2" gas	1
	H	009	15/N	Anello di tenuta A DIN 3760					ADT A 35-62-7	1	ADT A 35-62-7	1	ADT A 40-72-10	1	ADT A 50-72-8	1	ADT A 60-85-10	1
	H	009	16/N	Cappello RCA					-	-	-	-	RCA 40-7	1	RCA 40-7	1	RCA 40-7	1

142	P	T	C	Costruiti	063	071	080	090	100	112	132	160	180	200	225				
	H	009	4	Semigiunto riduttore								H.060.14	H.060.14	H.100.14	H.100.14.200				
	H	009	5	Pignone prima riduzione 2st.								-	-	-	-				
	H	009	5	Pignone prima riduzione 2st. Lin								H.140.23	H.140.23	H.140.23	H.140.23				
	H	009	6	Mozzo porta pignone 2st.								-	-	-	-				
	H	009	6	Mozzo porta pignone 2st. Lin								H.140.22	H.140.22	H.140.22	H.140.22				
	H	009	7	Distanziale								ADS 62x50x3	ADS 62x50x3	ADS 75x60x3	ADS 75x60x3				
	H	009	8	Rondella								-	-	8.100.34	8.100.34				
P	T	C	Commerciali		063	071	080	090	100	112	132	160	180	200	225				
H	009	1/N	Vite TE DIN 931									M12x35	8	M12x35	8	M12x35	8	M12x35	8
H	009	4/N	Vite TE DIN 931									-	-	-	-	M12x25	1	M12x25	1
H	009	8/N	Seeger per alberi DIN471									40	1	40	1	40	1	40	1
H	009	10/N	Linguette tipo B DIN 6885									B 12x8x30	1	B 12x8x30	1	B 12x8x30	1	B 12x8x30	1
H	009	11/N	Linguette tipo A DIN 6885									A 8x7x40	1	A 8x7x40	1	A 8x7x40	1	A 8x7x40	1
H	009	12/N	Linguette tipo A DIN 6885									A 8x7x40	1	A 8x7x40	1	A 8x7x40	1	A 8x7x40	1
H	009	13/N	Tappo di chiusura									1/2" gas	1	1/2" gas	1	1/2" gas	1	1/2" gas	1
H	009	14/N	Guarnizione per tappo									1/2" gas	1	1/2" gas	1	1/2" gas	1	1/2" gas	1
H	009	15/N	Anello di tenuta A DIN 3760									ADT A 50-72-8	1	ADT A 50-72-8	1	ADT A 60-85-10	1	ADT A 60-85-10	1
H	009	16/N	Cappello RCA									RCA 40-7	1	RCA 40-7	1	RCA 40-7	1	RCA 40-7	1
143	P	T	C	Costruiti	063	071	080	090	100	112	132	160	180	200	225				
	H	009	4	Semigiunto riduttore							H.060.14	H.060.14	H.060.14	H.100.14					
	H	009	5	Pignone prima riduzione 3st.							H.125.23	-	-	-					
	H	009	5	Pignone prima riduzione 3st. Lin							-	H.125.23	H.125.23	H.125.23					
	H	009	6	Mozzo porta pignone 3st.							-	-	-	-					
	H	009	6	Mozzo porta pignone 3st. Lin							-	H.100.22	H.100.22	H.100.22					
	H	009	7	Distanziale							-	ADS 62x50x3	ADS 62x50x3	ADS 75x60x3					
	H	009	8	Rondella							-	-	-	8.100.34					
P	T	C	Commerciali		063	071	080	090	100	112	132	160	180	200	225				
H	009	1/N	Vite TE DIN 931								M12x35	8	M12x35	8	M12x35	8			
H	009	4/N	Vite TE DIN 931								-	-	-	-	M12x25	1			
H	009	8/N	Seeger per alberi DIN471								-	40	1	40	1				
H	009	10/N	Linguette tipo B DIN 6885								-	B 12x8x25	1	B 12x8x25	1	B 12x8x25	1		
H	009	11/N	Linguette tipo A DIN 6885								-	A 8x7x40	1	A 8x7x40	1	A 8x7x40	1		
H	009	12/N	Linguette tipo A DIN 6885								-	A 8x7x40	1	A 8x7x40	1	A 8x7x40	1		
H	009	13/N	Tappo di chiusura								1/2" gas	1	1/2" gas	1	1/2" gas	1	1/2" gas	1	
H	009	14/N	Guarnizione per tappo								1/2" gas	1	1/2" gas	1	1/2" gas	1	1/2" gas	1	
H	009	15/N	Anello di tenuta A DIN 3760								ADT A 40-72-10	1	ADT A 50-72-8	1	ADT A 60-85-10	1	ADT A 60-85-10	1	
H	009	16/N	Cappello RCA								-	RCA 40-7	1	RCA 40-7	1	RCA 40-7	1		



063 B11	P	T	C	Costruiti	030		040		050		060		080		100		125		140	
	H	010	01	Carcassa	3.063.01		3.063.01		3.063.01											
	H	010	02	Flangia	3.063.04.030		3.063.04.030		3.063.04.030											
	H	010	03	Albero	3.063.18.6		3.063.18.6		3.063.18.6											
	P	T	C	Commerciali	030		040		050		060		080		100		125		140	
	H	010	1/N	Vite TE DIN 931	M8x20	4	M8x20	4	M8x20	4										
	H	010	2/N	Cuscinetto	6204 2z	1	6204 2z	1	6204 2z	1										
	H	010	3/N	Seeger per alberi DIN 471	20	1	20	1	20	1										
	H	010	4/N	Seeger per fori DIN 472	47	1	47	1	47	1										
	H	010	5/N	Anello di tenuta A/AS DIN 3760	A 20-42-7	1	A 20-42-7	1	A 20-42-7	1										
H	010	6/N	Tappo di sfiato	-	-	-	-	-	-											
H	010	7/N	Guarnizione per tappo	-	-	-	-	-	-											

071 B11	P	T	C	Costruiti	041		051		061		081		101		121	
	H	010	01	Carcassa	3.071.01		3.071.01									
	H	010	02	Flangia	3.071.04.030		3.071.04.030									
	H	010	03	Albero	3.071.18.6		3.071.18.6									
	P	T	C	Commerciali	041		051		061		081		101		121	
	H	010	1/N	Vite TE DIN 931	M8x20	4	M8x20	4								
	H	010	2/N	Cuscinetto	6205 2z	1	6205 2z	1								
	H	010	3/N	Seeger per alberi DIN 471	25	1	25	1								
	H	010	4/N	Seeger per fori DIN 472	52	1	52	1								
	H	010	5/N	Anello di tenuta A/AS DIN 3760	A 25-47-7	1	A 25-47-7	1								
H	010	6/N	Tappo di sfiato	-	-	-	-									
H	010	7/N	Guarnizione per tappo	-	-	-	-									

071 B11	P	T	C	Costruiti	030		040		050		060		080		100		125		140	
	H	010	01	Carcassa	3.071.01		3.071.01		3.071.01		3.071.01									
	H	010	02	Flangia	3.071.04.030		3.071.04.030		3.071.04.030		3.071.04.060									
	H	010	03	Albero	3.071.18.6		3.071.18.6		3.071.18.6		3.071.18.6									
	P	T	C	Commerciali	030		040		050		060		080		100		125		140	
	H	010	1/N	Vite TE DIN 931	M8x20	4	M8x20	4	M8x20	4	M8x25	6								
	H	010	2/N	Cuscinetto	6205 2z	1	6205 2z	1	6205 2z	1	6205 2z	1								
	H	010	3/N	Seeger per alberi DIN 471	25	1	25	1	25	1	25	1								
	H	010	4/N	Seeger per fori DIN 472	52	1	52	1	52	1	52	1								
	H	010	5/N	Anello di tenuta A/AS DIN 3760	A 25-47-7	1	A 25-47-7	1	A 25-47-7	1	A 25-47-7	1								
H	010	6/N	Tappo di sfiato	-	-	-	-	-	-	3/8" gas	1									
H	010	7/N	Guarnizione per tappo	-	-	-	-	-	-	3/8" gas	1									

080 B11	P	T	C	Costruiti	041		051		061		081		101		121	
	H	010	01	Carcassa	3.080.01		3.080.01		3.080.01		3.080.01					
	H	010	02	Flangia	3.080.04.030		3.080.04.030		3.080.04.030		3.080.04.060					
	H	010	03	Albero	3.080.18.6		3.080.18.6		3.080.18.6		3.080.18.6					
080 B11	P	T	C	Commerciali	041		051		061		081		101		121	
	H	010	1/N	Vite TE DIN 931	M8x20	4	M8x20	4	M8x20	4	M8x25	6				
	H	010	2/N	Cuscinetto	6206 2z	1	6206 2z	1	6206 2z	1	6206 2z	1				
	H	010	3/N	Seeger per alberi DIN 471	30	1	30	1	30	1	30	1				
	H	010	4/N	Seeger per fori DIN 472	62	1	62	1	62	1	62	1				
	H	010	5/N	Anello di tenuta A/AS DIN 3760	A 30-52-7	1	A 30-52-7	1	A 30-52-7	1	A 30-52-7	1				
	H	010	6/N	Tappo di sfiato	-	-	-	-	-	-	3/8" gas	1				
	H	010	7/N	Guarnizione per tappo	-	-	-	-	-	-	3/8" gas	1				

080 B11	P	T	C	Costruiti	030		040		050		060		080		100		125		140	
	H	010	01	Carcassa	3.080.01		3.080.01		3.080.01		3.080.01		3.080.01							
	H	010	02	Flangia	3.080.04.030		3.080.04.030		3.080.04.030		3.080.04.060		3.080.04.060							
	H	010	03	Albero	3.080.18.6		3.080.18.6		3.080.18.6		3.080.18.6		3.080.18.6							
080 B11	P	T	C	Commerciali	030		040		050		060		080		100		125		140	
	H	010	1/N	Vite TE DIN 931	M8x20	4	M8x20	4	M8x20	4	M8x25	6	M8x25	6						
	H	010	2/N	Cuscinetto	6206 2z	1	6206 2z	1	6206 2z	1	6206 2z	1	6206 2z	1						
	H	010	3/N	Seeger per alberi DIN 471	30	1	30	1	30	1	30	1	30	1						
	H	010	4/N	Seeger per fori DIN 472	62	1	62	1	62	1	62	1	62	1						
	H	010	5/N	Anello di tenuta A/AS DIN 3760	A 30-52-7	1	A 30-52-7	1	A 30-52-7	1	A 30-52-7	1	A 30-52-7	1						
	H	010	6/N	Tappo di sfiato	-	-	-	-	-	-	3/8" gas	1	3/8" gas	1						
	H	010	7/N	Guarnizione per tappo	-	-	-	-	-	-	3/8" gas	1	3/8" gas	1						

090S B11	P	T	C	Costruiti	041		051		061		081		101		121	
	H	010	01	Carcassa	3.090.01		3.090.01		3.090.01		3.090.01					
	H	010	02	Flangia	3.090.04.030		3.090.04.030		3.090.04.030		3.090.04.060					
	H	010	03	Albero	3.090.18.6		3.090.18.6		3.090.18.6		3.090.18.6					
090S B11	P	T	C	Commerciali	041		051		061		081		101		121	
	H	010	1/N	Vite TE DIN 931	M8x20	4	M8x20	4	M8x20	4	M8x25	6				
	H	010	2/N	Cuscinetto	6206 2z	1	6206 2z	1	6206 2z	1	6206 2z	1				
	H	010	3/N	Seeger per alberi DIN 471	30	1	30	1	30	1	30	1				
	H	010	4/N	Seeger per fori DIN 472	62	1	62	1	62	1	62	1				
	H	010	5/N	Anello di tenuta A/AS DIN 3760	A 30-52-7	1	A 30-52-7	1	A 30-52-7	1	A 30-52-7	1				
	H	010	6/N	Tappo di sfiato	-	-	-	-	-	-	3/8" gas	1				
	H	010	7/N	Guarnizione per tappo	-	-	-	-	-	-	3/8" gas	1				

090S B11	P	T	C	Costruiti	030		040		050		060		080		100		125		140	
	H	010	01	Carcassa	3.090.01		3.090.01		3.090.01		3.090.01		3.090.01		3.090.01					
	H	010	02	Flangia	3.090.04.030		3.090.04.030		3.090.04.030		3.090.04.060		3.090.04.060		3.090.04.100					
	H	010	03	Albero	3.090.18.6		3.090.18.6		3.090.18.6		3.090.18.6		3.090.18.6		3.090.18.6					
P	T	C	Commerciali	030		040		050		060		080		100		125		140		
H	010	1/N	Vite TE DIN 931	M8x20	4	M8x20	4	M8x20	4	M8x25	6	M8x25	6	M12x35	6					
H	010	2/N	Cuscinetto	6206 2z	1	6206 2z	1	6206 2z	1	6206 2z	1	6206 2z	1	6206 2z	1					
H	010	3/N	Seeger per alberi DIN 471	30	1	30	1	30	1	30	1	30	1	30	1					
H	010	4/N	Seeger per fori DIN 472	62	1	62	1	62	1	62	1	62	1	62	1					
H	010	5/N	Anello di tenuta A/AS DIN 3760	A 30-52-7	1	A 30-52-7	1	A 30-52-7	1	A 30-52-7	1	A 30-52-7	1	A 30-52-7	1					
H	010	6/N	Tappo di sfiato	-	-	-	-	-	-	3/8" gas	1	3/8" gas	1	1/2" gas	1					
H	010	7/N	Guarnizione per tappo	-	-	-	-	-	-	3/8" gas	1	3/8" gas	1	1/2" gas	1					

090L B11	P	T	C	Costruiti	041		051		061		081		101		121	
	H	010	01	Carcassa	3.091.01		3.091.01		3.091.01		3.091.01					
	H	010	02	Flangia	3.090.04.030		3.090.04.030		3.090.04.060		3.090.04.060					
	H	010	03	Albero	3.091.18.6		3.091.18.6		3.091.18.6		3.091.18.6					
P	T	C	Commerciali	041		051		061		081		101		121		
H	010	1/N	Vite TE DIN 931	M8x20	4	M8x20	4	M8x20	4	M8x25	6					
H	010	2/N	Cuscinetto	6206 2z	1	6206 2z	1	6206 2z	1	6206 2z	1					
H	010	3/N	Seeger per alberi DIN 471	30	1	30	1	30	1	30	1					
H	010	4/N	Seeger per fori DIN 472	62	1	62	1	62	1	62	1					
H	010	5/N	Anello di tenuta A/AS DIN 3760	A 30-52-7	1	A 30-52-7	1	A 30-52-7	1	A 30-52-7	1					
H	010	6/N	Tappo di sfiato	-	-	-	-	-	-	3/8" gas	1					
H	010	7/N	Guarnizione per tappo	-	-	-	-	-	-	3/8" gas	1					

090L B11	P	T	C	Costruiti	030		040		050		060		080		100		125		140	
	H	010	01	Carcassa	3.091.01		3.091.01		3.091.01		3.091.01		3.091.01		3.091.01					
	H	010	02	Flangia	3.090.04.030		3.090.04.030		3.090.04.030		3.090.04.060		3.090.04.060		3.090.04.100					
	H	010	03	Albero	3.091.18.6		3.091.18.6		3.091.18.6		3.091.18.6		3.091.18.6		3.091.18.6					
P	T	C	Commerciali	030		040		050		060		080		100		125		140		
H	010	1/N	Vite TE DIN 931	M8x20	4	M8x20	4	M8x20	4	M8x25	6	M8x25	6	M12x35	6					
H	010	2/N	Cuscinetto	6206 2z	1	6206 2z	1	6206 2z	1	6206 2z	1	6206 2z	1	6206 2z	1					
H	010	3/N	Seeger per alberi DIN 471	30	1	30	1	30	1	30	1	30	1	30	1					
H	010	4/N	Seeger per fori DIN 472	62	1	62	1	62	1	62	1	62	1	62	1					
H	010	5/N	Anello di tenuta A/AS DIN 3760	A 30-52-7	1	A 30-52-7	1	A 30-52-7	1	A 30-52-7	1	A 30-52-7	1	A 30-52-7	1					
H	010	6/N	Tappo di sfiato	-	-	-	-	-	-	3/8" gas	1	3/8" gas	1	1/2" gas	1					
H	010	7/N	Guarnizione per tappo	-	-	-	-	-	-	3/8" gas	1	3/8" gas	1	1/2" gas	1					

100 B11	P	T	C	Costruiti	041	051	061	081	101	121
	H	010	01	Carcassa		3.100.01	3.100.01	3.100.01	3.100.01	
	H	010	02	Flangia		3.100.04.030	3.100.04.030	3.100.04.060	3.100.04.100	
	H	010	03	Albero		3.101.18.6	3.101.18.6	3.100.18.6	3.100.18.6	
100 B11	P	T	C	Commerciali	041	051	061	081	101	121
	H	010	1/N	Vite TE DIN 931		M8x20 4	M8x20 4	M8x25 6	M8x25 6	
	H	010	2/N	Cuscinetto		6207 2z 1	6207 2z 1	6207 2z 1	6207 2z 1	
	H	010	3/N	Seeger per alberi DIN 471		35 1	35 1	35 1	35 1	
	H	010	4/N	Seeger per fori DIN 472		72 1	72 1	72 1	72 1	
	H	010	5/N	Anello di tenuta A/AS DIN 3760		A 35-62-7 1	A 35-62-7 1	A 35-62-7 1	A 35-62-7 1	
	H	010	6/N	Tappo di sfiato		- -	- -	3/8" gas 1	1/2" gas 1	
	H	010	7/N	Guarnizione per tappo		- -	- -	3/8" gas 1	1/2" gas 1	

100 B11	P	T	C	Costruiti	030	040	050	060	080	100	125	140	
	H	010	01	Carcassa	3.100.01	3.100.01	3.100.01	3.100.01	3.100.01	3.100.01	3.100.01	3.100.01	
	H	010	02	Flangia	3.100.04.030	3.100.04.030	3.100.04.030	3.100.04.060	3.100.04.060	3.100.04.100	3.100.04.100		
	H	010	03	Albero	3.101.18.6	3.101.18.6	3.101.18.6	3.100.18.6	3.100.18.6	3.100.18.6	3.100.18.6		
100 B11	P	T	C	Commerciali	030	040	050	060	080	100	125	140	
	H	010	1/N	Vite TE DIN 931	M8x20 4	M8x20 4	M8x20 4	M8x25 6	M8x25 6	M12x35 6	M12x35 6		
	H	010	2/N	Cuscinetto	6207 2z 1	6207 2z 1	6207 2z 1	6207 2z 1	6207 2z 1	6207 2z 1	6207 2z 1		
	H	010	3/N	Seeger per alberi DIN 471	35 1	35 1	35 1	35 1	35 1	35 1	35 1		
	H	010	4/N	Seeger per fori DIN 472	72 1	72 1	72 1	72 1	72 1	72 1	72 1		
	H	010	5/N	Anello di tenuta A/AS DIN 3760	A 35-62-7 1	A 35-62-7 1	A 35-62-7 1	A 35-62-7 1	A 35-62-7 1	A 35-62-7 1	A 35-62-7 1		
	H	010	6/N	Tappo di sfiato	- -	- -	- -	3/8" gas 1	3/8" gas 1	1/2" gas 1	1/2" gas 1		
	H	010	7/N	Guarnizione per tappo	- -	- -	- -	3/8" gas 1	3/8" gas 1	1/2" gas 1	1/2" gas 1		

112 B11	P	T	C	Costruiti	041	051	061	081	101	121
	H	010	01	Carcassa		3.112.01	3.112.01	3.112.01	3.112.01	
	H	010	02	Flangia		3.112.04.030	3.112.04.030	3.112.04.060	3.112.04.100	
	H	010	03	Albero		3.113.18.6	3.113.18.6	3.112.18.6	3.112.18.6	
112 B11	P	T	C	Commerciali	041	051	061	081	101	121
	H	010	1/N	Vite TE DIN 931		M8x20 4	M8x20 4	M8x25 6	M12x35 6	
	H	010	2/N	Cuscinetto		6207 2z 1	6207 2z 1	6207 2z 1	6207 2z 1	
	H	010	3/N	Seeger per alberi DIN 471		35 1	35 1	35 1	35 1	
	H	010	4/N	Seeger per fori DIN 472		72 1	72 1	72 1	72 1	
	H	010	5/N	Anello di tenuta A/AS DIN 3760		A 35-62-7 1	A 35-62-7 1	A 35-62-7 1	A 35-62-7 1	
	H	010	6/N	Tappo di sfiato		- -	- -	3/8" gas 1	1/2" gas 1	
	H	010	7/N	Guarnizione per tappo		- -	- -	3/8" gas 1	1/2" gas 0	

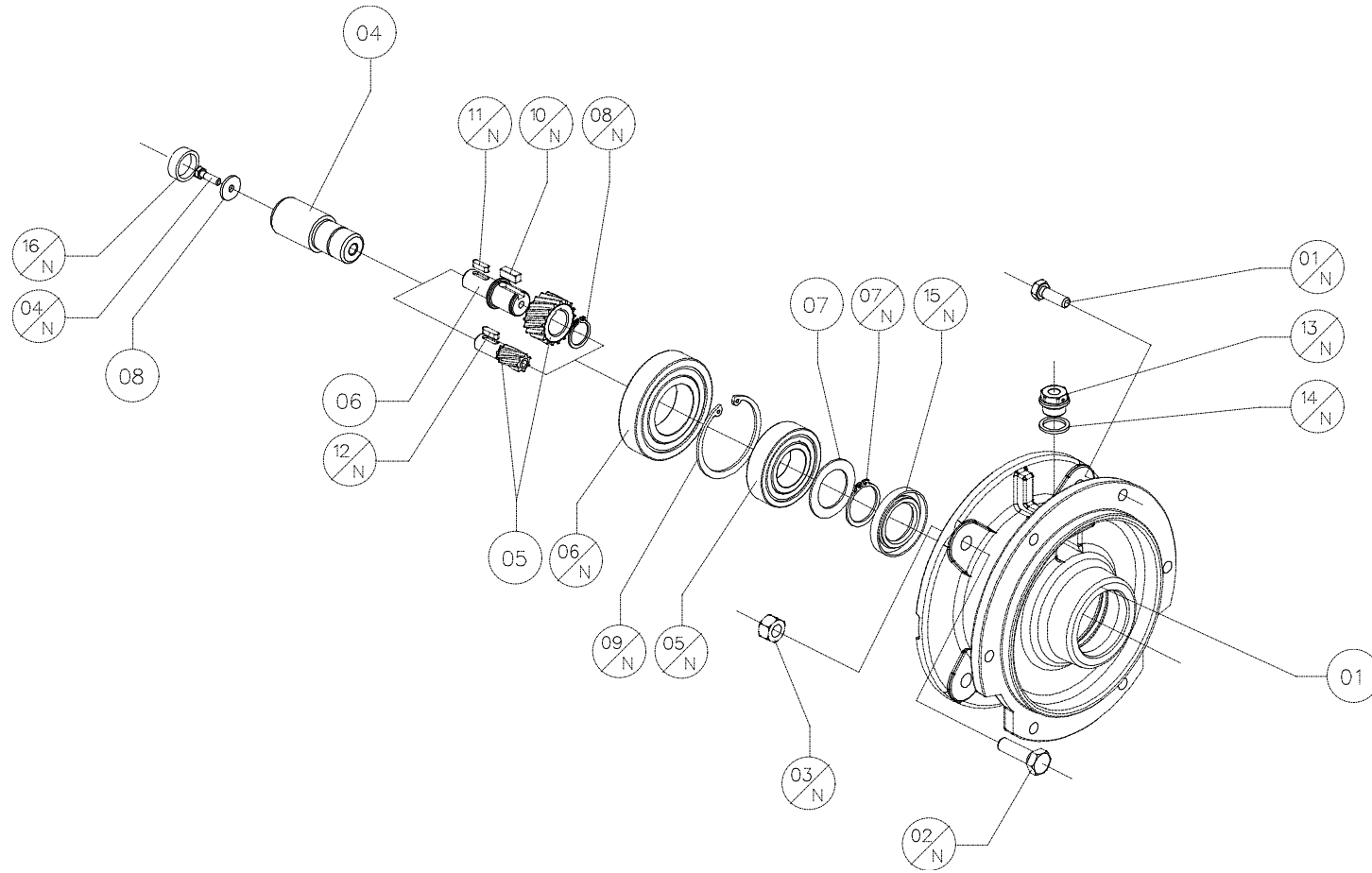
112 B11	P	T	C	Costruiti	030	040	050	060	080	100	125	140	
	H	010	01	Carcassa	3.112.01	3.112.01	3.112.01	3.112.01	3.112.01	3.112.01	3.112.01	3.112.01	
	H	010	02	Flangia	3.112.04.030	3.112.04.030	3.112.04.030	3.112.04.060	3.112.04.060	3.112.04.100	3.112.04.100		
	H	010	03	Albero	3.113.18.6	3.113.18.6	3.113.18.6	3.112.18.6	3.112.18.6	3.112.18.6	3.112.18.6		
P	T	C	Commerciali	030	040	050	060	080	100	125	140		
H	010	1/N	Vite TE DIN 931	M8x20 4	M8x20 4	M8x20 4	M8x25 6	M8x25 6	M12x35 6	M12x35 6			
H	010	2/N	Cuscinetto	6207 2z 1	6207 2z 1	6207 2z 1	6207 2z 1	6207 2z 1	6207 2z 1	6207 2z 1			
H	010	3/N	Seeger per alberi DIN 471	35 1	35 1	35 1	35 1	35 1	35 1	35 1			
H	010	4/N	Seeger per fori DIN 472	72 1	72 1	72 1	72 1	72 1	72 1	72 1			
H	010	5/N	Anello di tenuta A/AS DIN 3760	A 35-62-7 1	A 35-62-7 1	A 35-62-7 1	A 35-62-7 1	A 35-62-7 1	A 35-62-7 1	A 35-62-7 1			
H	010	6/N	Tappo di sfiato	- -	- -	- -	3/8" gas 1	3/8" gas 1	1/2" gas 1	1/2" gas 1			
H	010	7/N	Guarnizione per tappo	- -	- -	- -	3/8" gas 1	3/8" gas 1	1/2" gas 1	1/2" gas 1			

132M B11	P	T	C	Costruiti	041	051	061	081	101	121	
	H	010	01	Carcassa				3.132.01	3.132.01	3.132.01	
	H	010	02	Flangia				3.132.04.060	3.132.04.100	3.132.04.100	
	H	010	03	Albero				3.132.18.6	3.132.18.6	3.132.18.6	
P	T	C	Commerciali	041	051	061	081	101	121		
H	010	1/N	Vite TE DIN 931				M8x25 6	M12x35 6	M12x35 6		
H	010	2/N	Cuscinetto				6308 2z 1	6308 2z 1	6308 2z 1		
H	010	3/N	Seeger per alberi DIN 471				40 1	40 1	40 1		
H	010	4/N	Seeger per fori DIN 472				90 1	90 1	90 1		
H	010	5/N	Anello di tenuta A/AS DIN 3760				A 40-72-10 1	A 40-72-10 1	A 40-72-10 1		
H	010	6/N	Tappo di sfiato				3/8" gas 1	1/2" gas 1	1/2" gas 1		
H	010	7/N	Guarnizione per tappo				3/8" gas 1	1/2" gas 1	1/2" gas 1		

132M B11	P	T	C	Costruiti	030	040	050	060	080	100	125	140
	H	010	01	Carcassa				3.132.01	3.132.01	3.132.01	3.132.01	
	H	010	02	Flangia				3.132.04.060	3.132.04.060	3.132.04.100	3.132.04.100	
	H	010	03	Albero				3.132.18.6	3.132.18.6	3.132.18.6	3.132.18.6	
P	T	C	Commerciali	030	040	050	060	080	100	125	140	
H	010	1/N	Vite TE DIN 931				M8x25 6	M8x25 6	M12x35 6	M12x35 6		
H	010	2/N	Cuscinetto				6308 2z 1	6308 2z 1	6308 2z 1	6308 2z 1		
H	010	3/N	Seeger per alberi DIN 471				40 1	40 1	40 1	40 1		
H	010	4/N	Seeger per fori DIN 472				90 1	90 1	90 1	90 1		
H	010	5/N	Anello di tenuta A/AS DIN 3760				A 40-72-10 1	A 40-72-10 1	A 40-72-10 1	A 40-72-10 1		
H	010	6/N	Tappo di sfiato				3/8" gas 1	3/8" gas 1	1/2" gas 1	1/2" gas 1		
H	010	7/N	Guarnizione per tappo				3/8" gas 1	3/8" gas 1	1/2" gas 1	1/2" gas 1		

132L B11	P	T	C	Costruiti	041	051	061	081	101	121
	H	010	01	Carcassa					3.132.01	3.132.01
	H	010	02	Flangia					3.132.04.100	3.132.04.100
	H	010	03	Albero					3.133.18.6	3.133.18.6
P	T	C	Commercials	041	051	061	081	101	121	
H	010	1/N	Vite TE DIN 931					M12x35 6	M12x35 6	
H	010	2/N	Cuscinetto					6308 2z 1	6308 2z 1	
H	010	3/N	Seeger per alberi DIN 471					40 1	40 1	
H	010	4/N	Seeger per fori DIN 472					90 1	90 1	
H	010	5/N	Anello di tenuta A/AS DIN 3760					A 40-72-10 1	A 40-72-10 1	
H	010	6/N	Tappo di sfiato					1/2" gas 1	1/2" gas 1	
H	010	7/N	Guarnizione per tappo					1/2" gas 1	1/2" gas 1	

132L B11	P	T	C	Costruiti	030	040	050	060	080	100	125	140	
	H	010	01	Carcassa				3.132.01	3.132.01	3.132.01	3.132.01		
	H	010	02	Flangia				3.132.04.060	3.132.04.060	3.132.04.100	3.132.04.100		
	H	010	03	Albero				3.133.18.6	3.133.18.6	3.133.18.6	3.133.18.6		
P	T	C	Commercials	030	040	050	060	080	100	125	140		
H	010	1/N	Vite TE DIN 931				M8x25 6	M8x25 6	M12x35 6	M12x35 6			
H	010	2/N	Cuscinetto				6308 2z 1	6308 2z 1	6308 2z 1	6308 2z 1			
H	010	3/N	Seeger per alberi DIN 471				40 1	40 1	40 1	40 1			
H	010	4/N	Seeger per fori DIN 472				90 1	90 1	90 1	90 1			
H	010	5/N	Anello di tenuta A/AS DIN 3760				A 40-72-10 1	A 40-72-10 1	A 40-72-10 1	A 40-72-10 1			
H	010	6/N	Tappo di sfiato				3/8" gas 1	3/8" gas 1	1/2" gas 1	1/2" gas 1			
H	010	7/N	Guarnizione per tappo				3/8" gas 1	3/8" gas 1	1/2" gas 1	1/2" gas 1			



H030-H040-H041-H050-H051-H061	P	T	C	Commerciali	063	071	080	090	100	112	132	160	180	200	225	
	H	011	2/N	Vite TE DIN 931	M8x30	4	M8x30	4	M10x35	4	M10x35	4	M12x45	4	M12x45	4
	H	011	3/N	Dado esagonale DIN 934/6	M8x8	4	M8x8	4	M10x10	4	M10x10	4	M12x12	4	M12x12	4
	H	011	5/N	Cuscinetto	6204 2Z	1	6205 2Z	1	6206 2Z	1	6207 2Z	1	6207 2Z	1	6207 2Z	1
	H	011	6/N	Cuscinetto	-	1	6006 2Z	1	6008 2Z	1	6008 2Z	1	6010 2Z	1	6010 2Z	1
	H	011	7/N	Seeger per alberi DIN471	20	1	25	1	30	1	30	1	35	1	35	1
	H	011	9/N	Seeger per fori DIN 472	47	1	52	1	62	1	62	1	72	1	72	1
P	T	C	Costruiti	063	071	080	090	100	112	132	160	180	200	225		
H	011	1	Flangia attacco motore	H.030.04	H.030.04	H.030.04	H.030.04	H.030.04	H.030.04	H.030.04	H.030.04	H.030.04	H.030.04	H.030.04	H.030.04	

H060-H060-H081	P	T	C	Commerciali	063	071	080	090	100	112	132	160	180	200	225
	H	011	2/N	Vite TE DIN 931		M8x30	4	M10x35	4	M10x35	4	M12x45	4	M12x45	4
	H	011	3/N	Dado esagonale DIN 934/6		M8x8	4	M10x10	4	M10x10	4	M12x12	4	M12x12	4
	H	011	5/N	Cuscinetto		6205 2Z	1	6206 2Z	1	6206 2Z	1	6207 2Z	1	6207 2Z	1
	H	011	6/N	Cuscinetto		6006 2Z	1	6208 2Z	1	6208 2Z	1	6210 2Z	1	6212 2Z	1
	H	011	7/N	Seeger per alberi DIN471		25	1	30	1	30	1	35	1	35	1
	H	011	9/N	Seeger per fori DIN 472		52	1	62	1	62	1	72	1	72	1
P	T	C	Costruiti	063	071	080	090	100	112	132	160	180	200	225	
H	011	1	Flangia attacco motore		H.060.04	H.060.04	H.060.04	H.060.04	H.060.04	H.060.04	H.060.04	H.060.04	H.060.04	H.060.04	

H100-H101-H121-H125	P	T	C	Commerciali	063	071	080	090	100	112	132	160	180	200	225
	H	011	2/N	Vite TE DIN 931				M10x35	4	M12x45	4	M12x45	4	M12x50	4
	H	011	3/N	Dado esagonale DIN 934/6				M10x10	4	M12x12	4	M12x12	4	M12x12	4
	H	011	5/N	Cuscinetto				6206 2Z	1	6207 2Z	1	6207 2Z	1	6208 2Z	1
	H	011	6/N	Cuscinetto				6208 2Z	1	6210 2Z	1	6210 2Z	1	6212 2Z	1
	H	011	7/N	Seeger per alberi DIN471				30	1	35	1	35	1	40	1
	H	011	9/N	Seeger per fori DIN 472				62	1	72	1	72	1	80	1
P	T	C	Costruiti	063	071	080	090	100	112	132	160	180	200	225	
H	011	1	Flangia attacco motore				H.100.04	H.100.04	H.100.04	H.100.04	H.100.04	H.100.04	H.100.04	H.100.04	

H140	P	T	C	Commerciali	063	071	080	090	100	112	132	160	180	200	225
	H	011	2/N	Vite TE DIN 931							M12x50	4	M16x50	4	
	H	011	3/N	Dado esagonale DIN 934/6							M12x12	4	M16x16	4	
	H	011	5/N	Cuscinetto							6208 2Z	1	6310 2Z	1	
	H	011	6/N	Cuscinetto							6212 2Z	1	6015 2Z	1	
	H	011	7/N	Seeger per alberi DIN471							40	1	50	1	
	H	011	9/N	Seeger per fori DIN 472							80	1	110	1	
P	T	C	Costruiti	063	071	080	090	100	112	132	160	180	200	225	
H	011	1	Flangia attacco motore							H.140.04	H.140.04	H.140.04	H.140.04	H.140.04	

032	P	T	C	Costruiti	063	071	080	090	100	112	132	160	180	200	225
	H	011	4	Manicotto motore		H.060.16	H.060.16	H.060.16	H.060.16	H.060.16					
	H	011	5	Pignone prima riduzione 2st.		H.030.23	H.030.23	H.030.23	H.030.23	H.030.23					
	H	011	5	Pignone prima riduzione 2st. Lin		-	-	-	-	-					
	H	011	6	Mozzo porta pignone 2st.		H.030.22	H.030.22	H.030.22	H.030.22	H.030.22					
	H	011	6	Mozzo porta pignone 2st. Lin		-	-	-	-	-					
	H	011	7	Distanziale		-	-	-	-	-					
	H	011	8	Rondella		-	-	-	-	-					
	P	T	C	Commerciali	063	071	080	090	100	112	132	160	180	200	225
	H	011	1/N	Vite TE DIN 931		M8x20	4	M8x20	4	M8x20	4	M8x20	4	M8x20	4
	H	011	4/N	Vite TE DIN 931		-	-	-	-	-	-	-	-	-	-
	H	011	8/N	Seeger per alberi DIN471		16	1	16	1	16	1	16	1	16	1
	H	011	10/N	Linguette tipo B DIN 6885		B 5x5x12	1	B 5x5x12	1	B 5x5x12	1	B 5x5x12	1	B 5x5x12	1
	H	011	11/N	Linguette tipo A DIN 6885		-	-	-	-	-	-	-	-	-	-
	H	011	12/N	Linguette tipo A DIN 6885		-	-	-	-	-	-	-	-	-	-
	H	011	13/N	Tappo di chiusura		-	-	-	-	-	-	-	-	-	-
	H	011	14/N	Guarnizione per tappo		-	-	-	-	-	-	-	-	-	-
	H	011	15/N	Anello di tenuta A DIN 3760		ADT A 25-47-7	1	ADT A 30-52-7	1	ADT A 30-52-7	1	ADT A 35-62-7	1	ADT A 35-62-7	1
	H	011	16/N	Cappellotto RCA		-	-	-	-	-	-	-	-	-	-
033	P	T	C	Costruiti	063	071	080	090	100	112	132	160	180	200	225
	H	011	4	Manicotto motore	0.030.16	H.030.16 / H.060.16	H.060.16	H.060.16							
	H	011	5	Pignone prima riduzione 3st.	0.030.23	0.030.23	0.030.23	0.030.23							
	H	011	5	Pignone prima riduzione 3st. Lin	-	-	-	-							
	H	011	6	Mozzo porta pignone 3st.	0.030.22	0.030.22	0.030.22	0.030.22							
	H	011	6	Mozzo porta pignone 3st. Lin	-	-	-	-							
	H	011	7	Distanziale	-	-	-	-							
	H	011	8	Rondella	-	-	-	-							
	P	T	C	Commerciali	063	071	080	090	100	112	132	160	180	200	225
	H	011	1/N	Vite TE DIN 931	M8x20	4	M8x20	4	M8x20	4					
	H	011	4/N	Vite TE DIN 931	-	-	-	-	-	-					
	H	011	8/N	Seeger per alberi DIN471	-	-	-	-	-	-					
	H	011	10/N	Linguette tipo B DIN 6885	-	-	-	-	-	-					
	H	011	11/N	Linguette tipo A DIN 6885	-	-	-	-	-	-					
	H	011	12/N	Linguette tipo A DIN 6885	-	-	-	-	-	-					
	H	011	13/N	Tappo di chiusura	-	-	-	-	-	-					
	H	011	14/N	Guarnizione per tappo	-	-	-	-	-	-					
	H	011	15/N	Anello di tenuta A DIN 3760	ADT A 20-42-7	1	ADT A 25-47-7	1	ADT A 30-52-7	1					
	H	011	16/N	Cappellotto RCA	-	-	-	-	-	-					

041	P	T	C	Costruiti	063	071	080	090	100	112	132	160	180	200	225
	H	011	4	Manicotto motore		H.060.16	H.060.16	H.060.16							
	H	011	5	Pignone prima riduzione 2st.		H.030.23.08	H.030.23	H.030.23							
	H	011	5	Pignone prima riduzione 2st. Lin		-	-	-							
	H	011	6	Mozzo porta pignone 2st.		H.030.22	H.030.22	H.030.22							
	H	011	6	Mozzo porta pignone 2st. Lin		-	-	-							
	H	011	7	Distanziale		-	-	-							
	H	011	8	Rondella		-	-	-							
	P	T	C	Commerciali	063	071	080	090	100	112	132	160	180	200	225
	H	011	1/N	Vite TE DIN 931		M8x20	4	M8x20	4	M8x20	4				
	H	011	4/N	Vite TE DIN 931		-	-	-	-	-	-				
	H	011	8/N	Seeger per alberi DIN471		16	1	16	1	16	1				
	H	011	10/N	Linguette tipo B DIN 6885		B 5x5x12	1	B 5x5x12	1	B 5x5x12	1				
	H	011	11/N	Linguette tipo A DIN 6885		-	-	-	-	-	-				
	H	011	12/N	Linguette tipo A DIN 6885		-	-	-	-	-	-				
	H	011	13/N	Tappo di chiusura		-	-	-	-	-	-				
	H	011	14/N	Guarnizione per tappo		-	-	-	-	-	-				
	H	011	15/N	Anello di tenuta A DIN 3760		ADT A 25-47-7	1	ADT A 30-52-7	1	ADT A 30-52-7	1				
	H	011	16/N	Cappellotto RCA		-	-	-	-	-	-				
042	P	T	C	Costruiti	063	071	080	090	100	112	132	160	180	200	225
	H	011	4	Manicotto motore		H.060.16	H.060.16	H.060.16	H.060.16	H.060.16					
	H	011	5	Pignone prima riduzione 2st.		H.030.23	H.030.23	H.030.23	H.030.23	H.030.23					
	H	011	5	Pignone prima riduzione 2st. Lin		-	-	-	-	-					
	H	011	6	Mozzo porta pignone 2st.		H.030.22	H.030.22	H.030.22	H.030.22	H.030.22					
	H	011	6	Mozzo porta pignone 2st. Lin		-	-	-	-	-					
	H	011	7	Distanziale		-	-	-	-	-					
	H	011	8	Rondella		-	-	-	-	-					
	P	T	C	Commerciali	063	071	080	090	100	112	132	160	180	200	225
	H	011	1/N	Vite TE DIN 931		M8x20	4	M8x20	4	M8x20	4				
	H	011	4/N	Vite TE DIN 931		-	-	-	-	-	-				
	H	011	8/N	Seeger per alberi DIN471		16	1	16	1	16	1				
	H	011	10/N	Linguette tipo B DIN 6885		B 5x5x12	1	B 5x5x12	1	B 5x5x12	1				
	H	011	11/N	Linguette tipo A DIN 6885		-	-	-	-	-	-				
	H	011	12/N	Linguette tipo A DIN 6885		-	-	-	-	-	-				
	H	011	13/N	Tappo di chiusura		-	-	-	-	-	-				
	H	011	14/N	Guarnizione per tappo		-	-	-	-	-	-				
	H	011	15/N	Anello di tenuta A DIN 3760		ADT A 25-47-7	1	ADT A 30-52-7	1	ADT A 30-52-7	1				
	H	011	16/N	Cappellotto RCA		-	-	-	-	-	-				

043	P	T	C	Costruiti	063	071	080	090	100	112	132	160	180	200	225
H	011	4		Manicotto motore	0.030.16	H.030.16 / H.060.16	H.060.16	H.060.16							
H	011	5		Pignone prima riduzione 3st.	0.030.23	0.030.23	0.030.23	0.030.23							
H	011	5		Pignone prima riduzione 3st. Lin	-	-	-	-							
H	011	6		Mozzo porta pignone 3st.	0.030.22	0.030.22	0.030.22	0.030.22							
H	011	6		Mozzo porta pignone 3st. Lin	-	-	-	-							
H	011	7		Distanziale	-	-	-	-							
H	011	8		Rondella	-	-	-	-							
P	T	C	Commerciali		063	071	080	090	100	112	132	160	180	200	225
H	011	1/N	Vite TE DIN 931		M8x20	4	M8x20	4	M8x20	4					
H	011	4/N	Vite TE DIN 931		-	-	-	-	-	-					
H	011	8/N	Seeger per alberi DIN471		-	-	-	-	-	-					
H	011	10/N	Linguette tipo B DIN 6885		-	-	-	-	-	-					
H	011	11/N	Linguette tipo A DIN 6885		-	-	-	-	-	-					
H	011	12/N	Linguette tipo A DIN 6885		-	-	-	-	-	-					
H	011	13/N	Tappo di chiusura		-	-	-	-	-	-					
H	011	14/N	Guarnizione per tappo		-	-	-	-	-	-					
H	011	15/N	Anello di tenuta A DIN 3760		ADT A 20-42-7	1	ADT A 25-47-7	1	ADT A 30-52-7	1					
H	011	16/N	Cappellotto RCA		-	-	-	-	-	-					
051	P	T	C	Costruiti	063	071	080	090	100	112	132	160	180	200	225
H	011	4		Manicotto motore		H.060.16	H.060.16	H.060.16	H.060.16	H.060.16					
H	011	5		Pignone prima riduzione 2st.		H.050.23	H.050.23	H.050.23	H.050.23	H.050.23					
H	011	5		Pignone prima riduzione 2st. Lin		-	-	-	-	-					
H	011	6		Mozzo porta pignone 2st.		-	H.050.22	H.050.22	H.050.22	H.050.22					
H	011	6		Mozzo porta pignone 2st. Lin		-	-	-	-	-					
H	011	7		Distanziale		-	-	-	-	-					
H	011	8		Rondella		-	-	-	-	-					
P	T	C	Commerciali		063	071	080	090	100	112	132	160	180	200	225
H	011	1/N	Vite TE DIN 931			M8x20	4	M8x20	4	M8x20	4				
H	011	4/N	Vite TE DIN 931			-	-	-	-	-					
H	011	8/N	Seeger per alberi DIN471			-	19	19	19	19					
H	011	10/N	Linguette tipo B DIN 6885			-	B 6x6x16	1	B 6x6x16	1	B 6x6x16	1	B 6x6x16	1	
H	011	11/N	Linguette tipo A DIN 6885			-	-	-	-	-					
H	011	12/N	Linguette tipo A DIN 6885			-	-	-	-	-					
H	011	13/N	Tappo di chiusura			-	-	-	-	-					
H	011	14/N	Guarnizione per tappo			-	-	-	-	-					
H	011	15/N	Anello di tenuta A DIN 3760			ADT A 25-47-7	1	ADT A 30-52-7	1	ADT A 30-52-7	1	ADT A 35-62-7	1	ADT A 35-62-7	1
H	011	16/N	Cappellotto RCA			-	-	-	-	-					

052	P	T	C	Costruiti	063	071	080	090	100	112	132	160	180	200	225
H	011	4		Manicotto motore		H.060.16	H.060.16	H.060.16	H.060.16	H.060.16					
H	011	5		Pignone prima riduzione 2st.		H.050.23	H.050.23	H.050.23	H.050.23	H.050.23					
H	011	5		Pignone prima riduzione 2st. Lin		-	-	-	-	-					
H	011	6		Mozzo porta pignone 2st.		-	H.050.22	H.050.22	H.050.22	H.050.22					
H	011	6		Mozzo porta pignone 2st. Lin		-	-	-	-	-					
H	011	7		Distanziale		-	-	-	-	-					
H	011	8		Rondella		-	-	-	-	-					
P	T	C	Commerciali		063	071	080	090	100	112	132	160	180	200	225
H	011	1/N	Vite TE DIN 931		M8x20	4	M8x20	4	M8x20	4	M8x20	4	M8x20	4	
H	011	4/N	Vite TE DIN 931		-	-	-	-	-	-	-	-	-	-	
H	011	8/N	Seeger per alberi DIN471		-	-	19	1	19	1	19	1	19	1	
H	011	10/N	Linguette tipo B DIN 6885		-	-	B 6x6x16	1	B 6x6x16	1	B 6x6x16	1	B 6x6x16	1	
H	011	11/N	Linguette tipo A DIN 6885		-	-	-	-	-	-	-	-	-	-	
H	011	12/N	Linguette tipo A DIN 6885		-	-	-	-	-	-	-	-	-	-	
H	011	13/N	Tappo di chiusura		-	-	-	-	-	-	-	-	-	-	
H	011	14/N	Guarnizione per tappo		-	-	-	-	-	-	-	-	-	-	
H	011	15/N	Anello di tenuta A DIN 3760		ADT A 25-47-7	1	ADT A 30-52-7	1	ADT A 30-52-7	1	ADT A 35-62-7	1	ADT A 35-62-7	1	
H	011	16/N	Cappellotto RCA		-	-	-	-	-	-	-	-	-	-	
053	P	T	C	Costruiti	063	071	080	090	100	112	132	160	180	200	225
H	011	4		Manicotto motore	0.030.16	H.030.16 / H.060.16	H.060.16	H.060.16							
H	011	5		Pignone prima riduzione 3st.	0.030.23	0.030.23	0.030.23	0.030.23							
H	011	5		Pignone prima riduzione 3st. Lin	-	-	-	-							
H	011	6		Mozzo porta pignone 3st.	0.030.22	0.030.22	0.030.22	0.030.22							
H	011	6		Mozzo porta pignone 3st. Lin	-	-	-	-							
H	011	7		Distanziale	-	-	-	-							
H	011	8		Rondella	-	-	-	-							
P	T	C	Commerciali		063	071	080	090	100	112	132	160	180	200	225
H	011	1/N	Vite TE DIN 931		M8x20	4	M8x20	4	M8x20	4					
H	011	4/N	Vite TE DIN 931		-	-	-	-	-	-					
H	011	8/N	Seeger per alberi DIN471		-	-	-	-	-	-					
H	011	10/N	Linguette tipo B DIN 6885		-	-	-	-	-	-					
H	011	11/N	Linguette tipo A DIN 6885		-	-	-	-	-	-					
H	011	12/N	Linguette tipo A DIN 6885		-	-	-	-	-	-					
H	011	13/N	Tappo di chiusura		-	-	-	-	-	-					
H	011	14/N	Guarnizione per tappo		-	-	-	-	-	-					
H	011	15/N	Anello di tenuta A DIN 3760		ADT A 20-42-7	1	ADT A 25-47-7	1	ADT A 30-52-7	1					
H	011	16/N	Cappellotto RCA		-	-	-	-	-	-					

101	P	T	C	Costruiti	063	071	080	090	100	112	132	160	180	200	225	
	H	011	4	Manicotto motore					H.060.16	H.060.16	H.060.16	H.060.16	H.060.16			
	H	011	5	Pignone prima riduzione 2st.					H.100.23	H.100.23	H.100.23	-	-			
	H	011	5	Pignone prima riduzione 2st. Lin					-	-	-	H.100.23	H.100.23			
	H	011	6	Mozzo porta pignone 2st.					-	-	H.100.22	-	-			
	H	011	6	Mozzo porta pignone 2st. Lin					-	-	-	H.100.22	H.100.22			
	H	011	7	Distanziale					-	-	-	ADS 62x50x3	ADS 62x50x3			
	H	011	8	Rondella					-	-	-	-	-			
	P	T	C	Commerciali	063	071	080	090	100	112	132	160	180	200	225	
	H	011	1/N	Vite TE DIN 931					M12x35	6	M12x35	6	M12x35	6	M12x35	6
	H	011	4/N	Vite TE DIN 931					-	-	-	-	-	-	-	
	H	011	8/N	Seeger per alberi DIN471					-	-	-	40	1	40	1	
	H	011	10/N	Linguette tipo B DIN 6885					-	-	-	B 12x8x25	1	B 12x8x25	1	
	H	011	11/N	Linguette tipo A DIN 6885					-	-	-	-	-	A 8x7x40	1	
	H	011	12/N	Linguette tipo A DIN 6885					-	-	-	-	-	A 8x7x40	1	
	H	011	13/N	Tappo di chiusura					1/2" gas	1	1/2" gas	1	1/2" gas	1	1/2" gas	1
	H	011	14/N	Guarnizione per tappo					1/2" gas	1	1/2" gas	1	1/2" gas	1	1/2" gas	1
	H	011	15/N	Anello di tenuta A DIN 3760					ADT A 35-62-7	1	ADT A 35-62-7	1	ADT A 40-72-10	1	ADT A 50-72-8	1
	H	011	16/N	Cappellotto RCA					-	-	-	-	RCA 40-7	1	RCA 40-7	1
102	P	T	C	Costruiti	063	071	080	090	100	112	132	160	180	200	225	
	H	011	4	Manicotto motore					H.060.16	H.060.16	H.060.16	H.060.16	H.060.16			
	H	011	5	Pignone prima riduzione 2st.					H.100.23	H.100.23	H.100.23	-	-			
	H	011	5	Pignone prima riduzione 2st. Lin					-	-	-	H.100.23	H.100.23			
	H	011	6	Mozzo porta pignone 2st.					-	-	H.100.22	-	-			
	H	011	6	Mozzo porta pignone 2st. Lin					-	-	-	H.100.22	H.100.22			
	H	011	7	Distanziale					-	-	-	ADS 62x50x3	ADS 62x50x3			
	H	011	8	Rondella					-	-	-	-	-			
	P	T	C	Commerciali	063	071	080	090	100	112	132	160	180	200	225	
	H	011	1/N	Vite TE DIN 931					M12x35	6	M12x35	6	M12x35	6	M12x35	6
	H	011	4/N	Vite TE DIN 931					-	-	-	-	-	-	-	
	H	011	8/N	Seeger per alberi DIN471					-	-	-	40	1	40	1	
	H	011	10/N	Linguette tipo B DIN 6885					-	-	-	B 12x8x25	1	B 12x8x25	1	
	H	011	11/N	Linguette tipo A DIN 6885					-	-	-	-	-	A 8x7x40	1	
	H	011	12/N	Linguette tipo A DIN 6885					-	-	-	-	-	A 8x7x40	1	
	H	011	13/N	Tappo di chiusura					1/2" gas	1	1/2" gas	1	1/2" gas	1	1/2" gas	1
	H	011	14/N	Guarnizione per tappo					1/2" gas	1	1/2" gas	1	1/2" gas	1	1/2" gas	1
	H	011	15/N	Anello di tenuta A DIN 3760					ADT A 35-62-7	1	ADT A 35-62-7	1	ADT A 40-72-10	1	ADT A 50-72-8	1
	H	011	16/N	Cappellotto RCA					-	-	-	-	RCA 40-7	1	RCA 40-7	1

103	P	T	C	Costruiti	063	071	080	090	100	112	132	160	180	200	225
	H	011	4	Manicotto motore				H.060.16	H.060.16	H.060.16	H.060.16	H.060.16			
	H	011	5	Pignone prima riduzione 3st.				H.080.23	H.080.23	H.080.23	H.080.23	-			
	H	011	5	Pignone prima riduzione 3st. Lin				-	-	-	-	H.080.23			
	H	011	6	Mozzo porta pignone 3st.				-	-	-	H.080.22	-			
	H	011	6	Mozzo porta pignone 3st. Lin				-	-	-	-	H.080.22			
	H	011	7	Distanziale				-	-	-	-	ADS 62x50x3			
	H	011	8	Rondella				-	-	-	-	-			

	P	T	C	Commerciali	063	071	080	090	100	112	132	160	180	200	225	
	H	011	1/N	Vite TE DIN 931				M12x35	6	M12x35	6	M12x35	6	M12x35	6	
	H	011	4/N	Vite TE DIN 931				-	-	-	-	-	-	-		
	H	011	8/N	Seeger per alberi DIN471				-	-	-	30	1	30	1		
	H	011	10/N	Linguette tipo B DIN 6885				-	-	-	B 8x7x18	1	B 8x7x18	1		
	H	011	11/N	Linguette tipo A DIN 6885				-	-	-	-	-	A 8x7x40	1		
	H	011	12/N	Linguette tipo A DIN 6885				-	-	-	-	-	A 8x7x40	1		
	H	011	13/N	Tappo di chiusura				1/2" gas	1	1/2" gas	1	1/2" gas	1	1/2" gas	1	
	H	011	14/N	Guarnizione per tappo				1/2" gas	1	1/2" gas	1	1/2" gas	1	1/2" gas	1	
	H	011	15/N	Anello di tenuta A DIN 3760				ADT A 30-52-7	1	ADT A 35-62-7	1	ADT A 40-72-10	1	ADT A 50-72-8	1	
	H	011	16/N	Cappellotto RCA				-	-	-	-	-	RCA 40-7	1		

121	P	T	C	Costruiti	063	071	080	090	100	112	132	160	180	200	225
	H	011	4	Manicotto motore							H.060.16	H.060.16	H.060.16	H.100.16	
	H	011	5	Pignone prima riduzione 2st.							H.125.23	-	-	-	
	H	011	5	Pignone prima riduzione 2st. Lin							-	H.125.23	H.125.23	H.125.23	
	H	011	6	Mozzo porta pignone 2st.							-	-	-	-	
	H	011	6	Mozzo porta pignone 2st. Lin							-	H.100.22	H.100.22	H.100.22	
	H	011	7	Distanziale							-	ADS 62x50x3	ADS 62x50x3	ADS 75x60x3	
	H	011	8	Rondella							-	-	-	8.100.34	

	P	T	C	Commerciali	063	071	080	090	100	112	132	160	180	200	225		
	H	011	1/N	Vite TE DIN 931							M12x35	6	M12x35	6	M12x35	6	
	H	011	4/N	Vite TE DIN 931							-	-	-	-	M12x25	1	
	H	011	8/N	Seeger per alberi DIN471							-	40	1	40	1	40	1
	H	011	10/N	Linguette tipo B DIN 6885							-	B 12x8x25	1	B 12x8x25	1	B 12x8x25	1
	H	011	11/N	Linguette tipo A DIN 6885							-	A 8x7x40	1	A 8x7x40	1	A 8x7x40	1
	H	011	12/N	Linguette tipo A DIN 6885							-	A 8x7x40	1	A 8x7x40	1	A 8x7x40	1
	H	011	13/N	Tappo di chiusura							1/2" gas	1	1/2" gas	1	1/2" gas	1	
	H	011	14/N	Guarnizione per tappo							1/2" gas	1	1/2" gas	1	1/2" gas	1	
	H	011	15/N	Anello di tenuta A DIN 3760							ADT A 40-72-10	1	ADT A 50-72-8	1	ADT A 60-85-10	1	
	H	011	16/N	Cappellotto RCA							-	-	RCA 40-7	1	RCA 40-7	1	

122	P	T	C	Costruiti	063	071	080	090	100	112	132	160	180	200	225			
	H	011	4	Manicotto motore							H.060.16	H.060.16	H.060.16	H.100.16				
	H	011	5	Pignone prima riduzione 2st.							H.125.23	-	-	-				
	H	011	5	Pignone prima riduzione 2st. Lin							-	H.125.23	H.125.23	H.125.23				
	H	011	6	Mozzo porta pignone 2st.							-	-	-	-				
	H	011	6	Mozzo porta pignone 2st. Lin							-	H.100.22	H.100.22	H.100.22				
	H	011	7	Distanziale							-	ADS 62x50x3	ADS 62x50x3	ADS 75x60x3				
	H	011	8	Rondella							-	-	-	8.100.34				
	P	T	C	Commerciali	063	071	080	090	100	112	132	160	180	200	225			
	H	011	1/N	Vite TE DIN 931							M12x35	6	M12x35	6	M12x35	6		
	H	011	4/N	Vite TE DIN 931							-	-	-	-	M12x25	1		
	H	011	8/N	Seeger per alberi DIN471							-	40	1	40	1	40	1	
	H	011	10/N	Linguette tipo B DIN 6885							-	B 12x8x25	1	B 12x8x25	1	B 12x8x25	1	
	H	011	11/N	Linguette tipo A DIN 6885							-	A 8x7x40	1	A 8x7x40	1	A 8x7x40	1	
	H	011	12/N	Linguette tipo A DIN 6885							-	A 8x7x40	1	A 8x7x40	1	A 8x7x40	1	
	H	011	13/N	Tappo di chiusura							1/2" gas	1	1/2" gas	1	1/2" gas	1	1/2" gas	1
	H	011	14/N	Guarnizione per tappo							1/2" gas	1	1/2" gas	1	1/2" gas	1	1/2" gas	1
	H	011	15/N	Anello di tenuta A DIN 3760							ADT A 40-72-10	1	ADT A 50-72-8	1	ADT A 50-72-8	1	ADT A 60-85-10	1
	H	011	16/N	Cappellotto RCA							-	RCA 40-7	1	RCA 40-7	1	RCA 40-7	1	
123	P	T	C	Costruiti	063	071	080	090	100	112	132	160	180	200	225			
	H	011	4	Manicotto motore					H.060.16	H.060.16	H.060.16	H.060.16	H.060.16	H.100.16				
	H	011	5	Pignone prima riduzione 3st.					H.100.23	H.100.23	H.100.23	-	-	-				
	H	011	5	Pignone prima riduzione 3st. Lin					-	-	-	H.100.23	H.100.23	H.100.23				
	H	011	6	Mozzo porta pignone 3st.					-	-	H.100.22	-	-	-				
	H	011	6	Mozzo porta pignone 3st. Lin					-	-	-	H.100.22	H.100.22	H.100.22				
	H	011	7	Distanziale					-	-	-	ADS 62x50x3	ADS 62x50x3	ADS 75x60x3				
	H	011	8	Rondella					-	-	-	-	-	8.100.34				
	P	T	C	Commerciali	063	071	080	090	100	112	132	160	180	200	225			
	H	011	1/N	Vite TE DIN 931					M12x35	6	M12x35	6	M12x35	6	M12x35	6		
	H	011	4/N	Vite TE DIN 931					-	-	-	-	-	-	M12x25	1		
	H	011	8/N	Seeger per alberi DIN471					-	-	40	1	40	1	40	1		
	H	011	10/N	Linguette tipo B DIN 6885					-	-	B 12x8x25	1	B 12x8x25	1	B 12x8x25	1		
	H	011	11/N	Linguette tipo A DIN 6885					-	-	-	A 8x7x40	1	A 8x7x40	1	A 8x7x40	1	
	H	011	12/N	Linguette tipo A DIN 6885					-	-	-	A 8x7x40	1	A 8x7x40	1	A 8x7x40	1	
	H	011	13/N	Tappo di chiusura					1/2" gas	1	1/2" gas	1	1/2" gas	1	1/2" gas	1		
	H	011	14/N	Guarnizione per tappo					1/2" gas	1	1/2" gas	1	1/2" gas	1	1/2" gas	1		
	H	011	15/N	Anello di tenuta A DIN 3760					ADT A 35-62-7	1	ADT A 35-62-7	1	ADT A 40-72-10	1	ADT A 50-72-8	1	ADT A 60-85-10	1
	H	011	16/N	Cappellotto RCA					-	-	-	RCA 40-7	1	RCA 40-7	1	RCA 40-7	1	

142	P	T	C	Costruiti	063	071	080	090	100	112	132	160	180	200	225				
	H	011	4	Manicotto motore								H.060.16	H.060.16	H.100.16	H.100.16				
	H	011	5	Pignone prima riduzione 2st.								-	-	-	-				
	H	011	5	Pignone prima riduzione 2st. Lin								H.140.23	H.140.23	H.140.23	H.140.23				
	H	011	6	Mozzo porta pignone 2st.								-	-	-	-				
	H	011	6	Mozzo porta pignone 2st. Lin								H.140.22	H.140.22	H.140.22	H.140.22				
	H	011	7	Distanziale								ADS 62x50x3	ADS 62x50x3	ADS 75x60x3	ADS 75x60x3				
	H	011	8	Rondella								-	-	8.100.34	8.100.34				
P	T	C	Commerciali		063	071	080	090	100	112	132	160	180	200	225				
H	011	1/N	Vite TE DIN 931									M12x35	8	M12x35	8	M12x35	8	M12x35	8
H	011	4/N	Vite TE DIN 931									-	-	-	-	M12x25	1	M12x25	1
H	011	8/N	Seeger per alberi DIN471									40	1	40	1	40	1	40	1
H	011	10/N	Linguette tipo B DIN 6885									B 12x8x30	1	B 12x8x30	1	B 12x8x30	1	B 12x8x30	1
H	011	11/N	Linguette tipo A DIN 6885									A 8x7x40	1	A 8x7x40	1	A 8x7x40	1	A 8x7x40	1
H	011	12/N	Linguette tipo A DIN 6885									A 8x7x40	1	A 8x7x40	1	A 8x7x40	1	A 8x7x40	1
H	011	13/N	Tappo di chiusura									1/2" gas	1	1/2" gas	1	1/2" gas	1	1/2" gas	1
H	011	14/N	Guarnizione per tappo									1/2" gas	1	1/2" gas	1	1/2" gas	1	1/2" gas	1
H	011	15/N	Anello di tenuta A DIN 3760									ADT A 50-72-8	1	ADT A 50-72-8	1	ADT A 60-85-10	1	ADT A 60-85-10	1
H	011	16/N	Cappellotto RCA									RCA 40-7	1	RCA 40-7	1	RCA 40-7	1	RCA 40-7	1
143	P	T	C	Costruiti	063	071	080	090	100	112	132	160	180	200	225				
	H	011	4	Manicotto motore							H.060.16	H.060.16	H.060.16	H.100.16					
	H	011	5	Pignone prima riduzione 3st.							H.125.23	-	-	-					
	H	011	5	Pignone prima riduzione 3st. Lin							-	H.125.23	H.125.23	H.125.23					
	H	011	6	Mozzo porta pignone 3st.							-	-	-	-					
	H	011	6	Mozzo porta pignone 3st. Lin							-	H.100.22	H.100.22	H.100.22					
	H	011	7	Distanziale							-	ADS 62x50x3	ADS 62x50x3	ADS 75x60x3					
	H	011	8	Rondella							-	-	-	8.100.34					
P	T	C	Commerciali		063	071	080	090	100	112	132	160	180	200	225				
H	011	1/N	Vite TE DIN 931								M12x35	8	M12x35	8	M12x35	8			
H	011	4/N	Vite TE DIN 931								-	-	-	-	M12x25	1			
H	011	8/N	Seeger per alberi DIN471								-	-	40	1	40	1			
H	011	10/N	Linguette tipo B DIN 6885								-	-	B 12x8x25	1	B 12x8x25	1	B 12x8x25	1	
H	011	11/N	Linguette tipo A DIN 6885								-	-	A 8x7x40	1	A 8x7x40	1	A 8x7x40	1	
H	011	12/N	Linguette tipo A DIN 6885								-	-	A 8x7x40	1	A 8x7x40	1	A 8x7x40	1	
H	011	13/N	Tappo di chiusura								1/2" gas	1	1/2" gas	1	1/2" gas	1	1/2" gas	1	
H	011	14/N	Guarnizione per tappo								1/2" gas	1	1/2" gas	1	1/2" gas	1	1/2" gas	1	
H	011	15/N	Anello di tenuta A DIN 3760								ADT A 40-72-10	1	ADT A 50-72-8	1	ADT A 50-72-8	1	ADT A 60-85-10	1	
H	011	16/N	Cappellotto RCA								-	-	RCA 40-7	1	RCA 40-7	1	RCA 40-7	1	



Via Quattro Passi, 1/3 - 41043 Formigine (MO) Italy

Tel. +39 59 579 700

Fax +39 59 579 710

(Home page) www.motovario.it

(e-mail) info@motovario.it