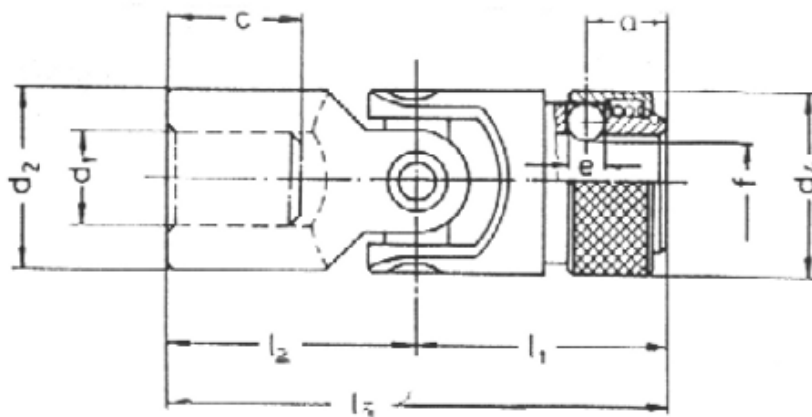
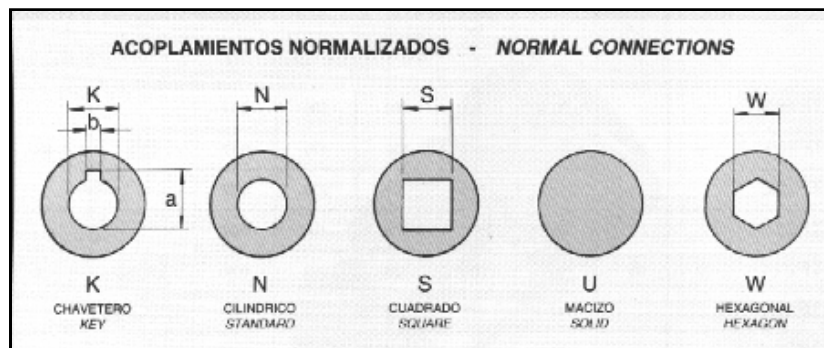
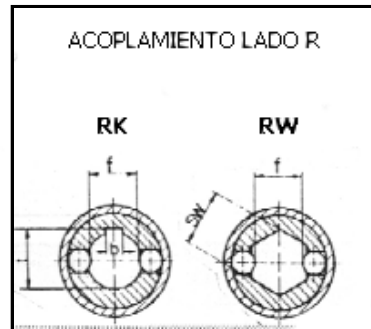


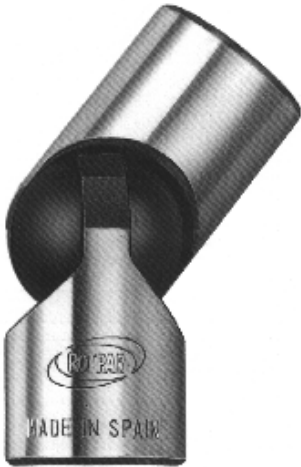
# JUNTAS UNIVERSALES CON CAMBIO RAPIDO DE ACOPLAMIENTO



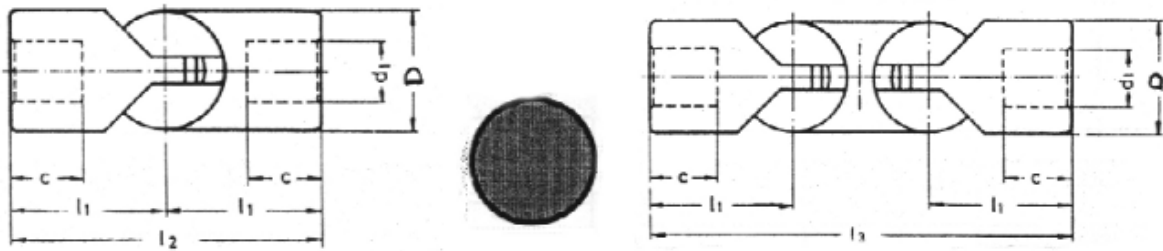
EJECUCIONES ESPECIALES BAJO PEDIDO

REF.	d2	L1	L2	L3	d4	a	e	SW	f	t	b	d1	C
*F22RW09								9,06					
*F22RK10					22	11,5	3,5		10	11,2	3		
*F22RW11	22	32,5	25	57,5				11,15					14
*F22RK12					24,5	13,5	4		12	13,3	4		
F25RW09								9,06					
F25RK10					24,5	11,5	3,5		10	11,2	3		
F25RW11,15	25	37	28	65				11,15					15
F25RK12					24	13,5	4		12	13,3	4		
*F29RW14								14					
*F29RK14					29	13,5	4		14	15,3	5		
*F29RW16	29	43	32,5	75,5				16					18
*F29RK16					32	14	6,35		16	17,3	5		
F32RW14								14					
F32RK14					31,5	13,5	4		14	15,3	5		
F32RW16	32	43	34	77				16					19
F32RK16					30,5	14	6,35		16	17,3	5		
*F37RW16								16					
*F37RK18					38	18	6,35		18	19,8	6		
*F37RW20	37	50	37	87				20					18,5
*F37RK20					40	20	8		20	21,8	6		
F40RW16								16					
F40RK18						14	6,35		18	19,8	6		
F40RW20	40	54	41	95	39,5			20					23
F40RK20						19	8		20	21,8	6		
*F47RW20								20					
*F47RK22					47	22	8		20	23,8	6		
*F47RW25	47	66	54	120				25					30
*F47RK25					50	25	10		25	26,8	8		
F50RW20								20					
F50RK22						19	8		20	23,8	6		
F50RW25	50	66	52	118	49,5			25					29
F50RK25						20,5	10		25	26,8	8		

## EJECUCIONES ESPECIALES BAJO PEDIDO



JUNTAS UNIVERSALES CON BOLA RANURADA



REF. SIMPLE/DOBLE	D	C	L1	L2	L3	Kg. SIMPLE	Kg. DOBLE	Par.máx. estático Nm
L10 / LD10	10	7	14	28	40	0,015	0,02	12
L12 / LD12	12	8	16	32	46	0,020	0,03	20
L14 / LD14	14	9	18	36	52	0,035	0,05	40
L16 / LD16	16	11	21	42	60	0,05	0,07	60
L18 / LD18	18	12	24	48	68	0,07	0,1	90
L20 / LD20	20	13	27	54	76	0,09	0,14	130
L24 / LD24	24	14	30	60	87	0,15	0,24	200
L28 / LD28	28	17	35	70	102	0,26	0,35	300
L32 / LD32	32	19	40	80	117	0,36	0,52	450
L36 / LD36	36	22	45	90	132	0,50	0,9	650
L40 / LD40	40	24	50	100	147	0,74	1,00	950
L45 / LD45	45	26	55	110	163	1,00	1,5	1300
L50 / LD50	50	30	62,5	125	184	1,40	2,1	1800
L55 / LD55	55	35	67,5	135	200	1,75	2,6	2400