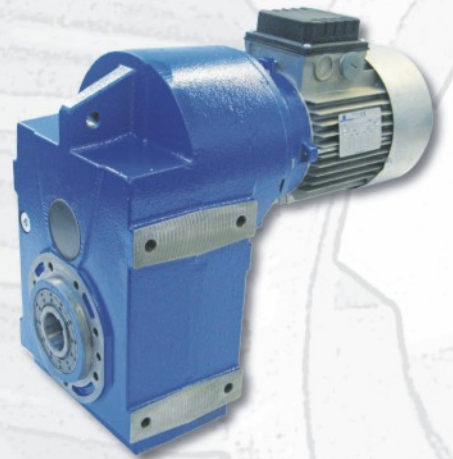


S

MOTORIDUTTORE PENDOLARE
SHAFT MOUNTED GEARED MOTOR
MOTORÉDUCTEUR PENDULAIRE
FLACHGETRIEBEMOTOREN
MOTORREDUCTOR PENDULAR
轴装式齿轮减速机



MOTOVARIO®
HEART OF MOTION

Indice	IT
Informazioni	
Simbologia	2
Omologazione	2
Modularità	3
Fattore di servizio	4
Applicazioni critiche	6
Installazione	8
Carichi radiali	11
Momenti d'inerzia	15
Lubrificazione	16
Finitura superficiale	19
Designazione	21
Versioni	22
Predisposizione	23
Piazzamento	26
Prestazioni S	27
Prestazioni IS	33
Dimensioni	35
Motori elettrici	41
Accessori	42

Contents	UK
Informations	
Symbols	2
Specification	2
Modularity	3
Service factor	4
Critical applications	6
Installation	8
Radial loads	11
Moments of inertia	15
Lubrication	16
Surface treatment specifications	19
Designation	21
Versions	22
Predisposition	23
Mounting positions	26
Performance S	27
Performance IS	33
Dimensions	35
Electric motors	41
Accessories	42

Index	FR
Informations	
Symboles	2
Homologation	2
Modularité	3
Facteur de service	4
Applications critiques	6
Installation	8
Charges radiales	11
Moments d'inertie	15
Lubrification	16
Spécifications sur l'aspect extérieur	19
Désignation	21
Versions	22
Predisposition	23
Positions de montage	26
Performances S	27
Performances IS	33
Encombrements	35
Moteurs électriques	41
Accessoires	42

Inhalt	DE
Auswahl	
Kurzbezeichnung	2
Zertifikat	2
Modulares Baukastensystem	3
Betriebsfaktor	4
Kritische Anwendungen	6
Montage	8
Querbelastungen	11
Massenträgheitsmomente	15
Schmierung	16
Spezifik der Oberflächenbehandlung	19
Bezeichnung	21
Ausführungen	22
Motoranbau	23
Einbaulage	26
Leistungen S	27
Leistungen IS	33
Abmessungen	35
Elektromotoren	41
Zubehör	42

Índice	ES
Información	
Simbología	2
Homologación	2
Modularidad	3
Factor de servicio	4
Aplicaciones críticas	6
Instalación	8
Cargas radiales	11
Momentos de inercia	15
Lubrificación	16
Características de suministro superficial	19
Designación	21
Versiones	22
Predisposición	23
Posiciones de montaje	26
Prestaciones S	27
Prestaciones IS	33
Dimensiones	35
Motores eléctricos	41
Accesorios	42

目录	CN
信息	
符号	2
指标	2
模块化	3
服务系数	4
关键应用	6
安装	8
径向速度	11
转动惯量	15
润滑	16
表面温度指标	19
名称	21
版本	22
预配置	23
安装位置	26
性能 S	27
性能 IS	33
尺寸	35
电机	41
附件	42

Simbologia		IT
P	=	Potenza (kW)
M	=	Momento torcente (Nm)
n	=	Numero giri (giri/1')
i	=	Rapporto di riduzione
F	=	Forza (N)
m	=	Peso (kg)
f.s.	=	Fattore di servizio
1	=	Albero ingresso
2	=	Albero uscita
r	=	Radiale
a	=	Assiale
s	=	Statico
d	=	Dinamico
max	=	Massimo
min	=	Minimo

Symbols		UK
P	=	Power (kW)
M	=	Torque (Nm)
n	=	Speed (RPM)
i	=	Reduction ratio
F	=	Load (N)
m	=	Weight (kg)
f.s.	=	Service factor
1	=	Input shaft
2	=	Output shaft
r	=	Radial
a	=	Axial
s	=	Static
d	=	Dynamic
max	=	Maximum
min	=	Minimum

Symboles		FR
P	=	Puissance (kW)
M	=	Moment de torsion (Nm)
n	=	Nombre de tours (tours/min)
i	=	Rapport de réduction
F	=	Force (N)
m	=	Poids (kg)
f.s.	=	Facteur de service
1	=	Arbre d'entrée
2	=	Arbre de sortie
r	=	Radial
a	=	Axial
s	=	Statique
d	=	Dynamique
max	=	Maximum
min	=	Minimum

Zeichen		DE
P	=	Leistung in (kW)
M	=	Drehmoment in (Nm)
n	=	Drehzahl in (1/min)
i	=	Übersetzung
F	=	Kraft in (N)
m	=	Masse in (kg)
f.s.	=	Betriebsfaktor
1	=	Antriebswelle
2	=	Abtriebswelle
r	=	Radial
a	=	Axial
s	=	Statisch
d	=	Dynamisch
max	=	Maximal
min	=	Minimal

Simbología		ES
P	=	Potencia (kW)
M	=	Momento torsor (Nm)
n	=	Número de revoluciones (rpm)
i	=	Relación de reducción
F	=	Fuerza (N)
m	=	Peso (kg)
f.s.	=	Factor de servicio
1	=	Eje de entrada
2	=	Eje de salida
r	=	Radial
a	=	Axial
s	=	Estático
d	=	Dinámico
max	=	Máximo
min	=	Mínimo

符号		CN
P	=	功率 (kW)
M	=	扭矩 (Nm)
n	=	速度 (RPM)
i	=	减速比
F	=	负荷 (N)
m	=	重量 (kg)
f.s.	=	利用系数
1	=	输入轴
2	=	输出轴
r	=	径向
a	=	轴向
s	=	静态
d	=	动态
max	=	最大值
min	=	最小值

Omologazione		IT
A richiesta, i riduttori possono essere realizzati in conformità alle norme:		
ATEX 94/9/CE : 2GD T4 , 3GD T4		

Specification		UK
On request, reducers can be manufactured in compliance with standards:		
ATEX 94/9/CE : 2GD T4 , 3GD T4		

Homologation		FR
Sur demande, réducteur peuvent être réalisés en conformité aux règles:		
ATEX 94/9/CE : 2GD T4 , 3GD T4		

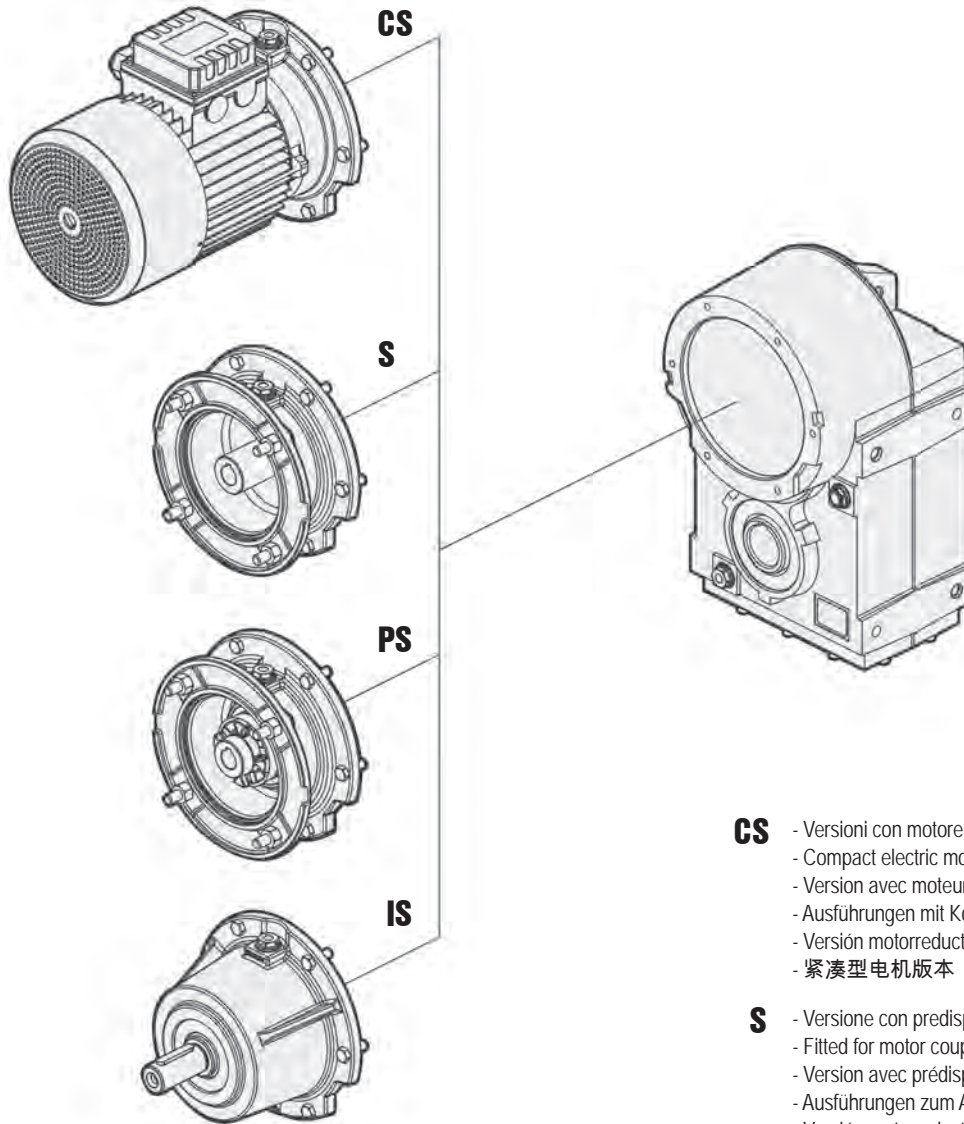
Zertifikat		DE
Auf Anfrage, werden Getriebe, nach den Richtlinien:		
ATEX 94/9/CE : 2GD T4 , 3GD T4		

Homologación		ES
Bajo pedido, los reductores pueden ser realizados conforme la norma:		
ATEX 94/9/CE : 2GD T4 , 3GD T4		

指标		CN
根据要求提供, 减速机可以按照标准制造:		
ATEX 94/9/CE : 2GD T4 , 3GD T4		

**Modularità / Modularity / Modularité /
Modulares Baukastensystem / Modularidad / 模块化**

S Serie in ghisa grigia. / Grey cast iron series. / Série en fonte grise. /
Serie aus GG. / Serie en fundición gris / 灰铸铁系列。



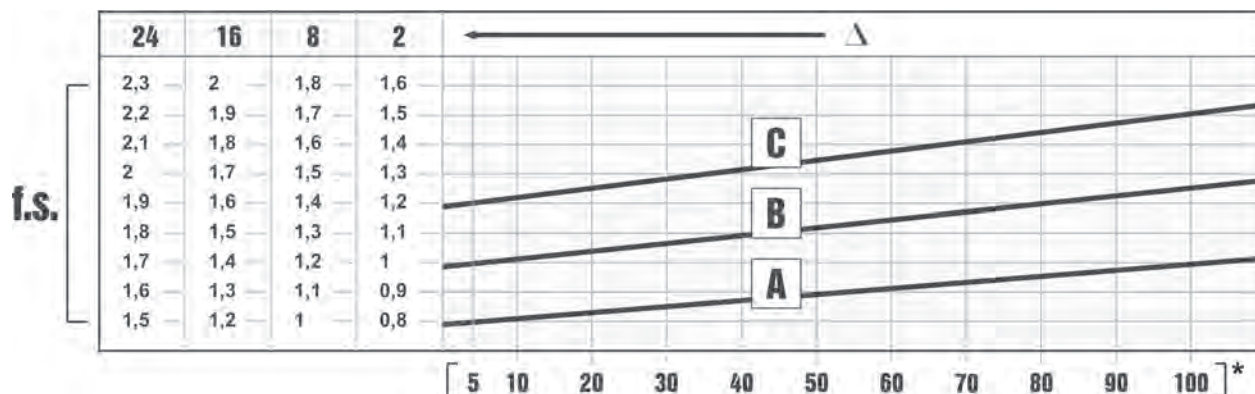
CS - Versioni con motore elettrico compatto.
- Compact electric motor versions.
- Version avec moteur électrique compact.
- Ausführungen mit Kompakt Elektro Motoren.
- Versión motorreductor compacto.
- 紧凑型电机版本

S - Versione con predisposizione per attacco motore PAM.
- Fitted for motor coupling version (PAM).
- Version avec prédisposition pour moteur PAM.
- Ausführungen zum Anbau von PAM - Motoren.
- Versión motorreductor (PAM).
- 装上电机耦合版本 (聚丙烯酰胺)

PS - Predisposto per attacco motore con giunto.
- Fitted for motor mounting with flexible coupling.
- Prédisposé pour montage moteur avec joint.
- Die Verbindung Motor Getriebe erfolgt über Kupplung.
- Predispuosto para montaje motor con acoplamiento.
- 装上电机的安装与弹性联轴器。

IS - Versioni con albero maschio in ingresso.
- Input shaft versions.
- Version avec arbre en entrée.
- Ausführungen mit Antriebsvollwelle.
- Versión con eje macho de entrada.
- 输入轴版本

Fattore di servizio / Service factor / Facteur de service /
Betriebsfaktor / Factor de servicio / 服务系数



Fattore di servizio

IT

Il fattore di servizio f.s. dipende dalle condizioni di funzionamento alle quali il riduttore è sottoposto.

I parametri che occorre considerare per una corretta selezione del fattore di servizio più adeguato sono:

- tipo del carico della macchina azionata: A - B - C
- durata di funzionamento giornaliero: ore/giorno (Δ)
- frequenza di avviamento: avv/ora (*)

CARICO: A - uniforme $fa \leq 0,3$
B - medio $fa \leq 3$
C - forte $fa \leq 10$

$fa = Je/Jm$

- Je (kgm^2) momento d'inerzia esterno ridotto all'albero motore
 - Jm (kgm^2) momento d'inerzia motore
- Se $fa > 10$ interpellare il ns. Servizio Tecnico.

- A - Coclee per materiali leggeri, ventole, linee di montaggio, nastri trasportatori per materiali leggeri, piccoli agitatori, elevatori, macchine pulitrici, macchine riempitrici, macchine per il controllo, nastri trasportatori.
- B - Dispositivi di avvolgimento, apparecchi per l'alimentazione delle macchine per il legno, montacarichi, equilibratrici, filettatrici, agitatori medi e mescolatori, nastri trasportatori per materiali pesanti, verricelli, porte scorrevoli, raschiatore di concime, macchine per l'imballaggio, betoniere, meccanismi per il movimento delle gru, frese, piegatrici, pompe a ingranaggi.
- C - Agitatori per materiali pesanti, cesoie, presse, centrifughe, supporti rotanti, verricelli ed ascensori per materiali pesanti, torni per la rettifica, frantoi da pietre, elevatori a tazze, perforatrici, mulini a martello, presse ad eccentrico, piegatrici, tavole rotanti, barilatrici, vibratori, trinciatrici.

Service factor

UK

The service factor (f.s.) depends on the operating conditions the gear reducer is subjected to.

The parameters that need to be taken into consideration to select the most adequate service factor correctly comprise:

- type of load of the operated machine: A - B - C
- length of daily operating time: hours/day (Δ)
- start-up frequency: starts/hour (*)

LOAD: A - uniform $fa \leq 0,3$
B - moderate shocks $fa \leq 3$
C - heavy shocks $fa \leq 10$

$fa = Je/Jm$

- Je (kgm^2) moment of reduced external inertia at the drive-shaft
 - Jm (kgm^2) moment of inertia of motor
- If $fa > 10$ call our Technical Service.

- A - Screw feeders for light materials, fans, assembly lines, conveyor belts for light materials, small mixers, lifts, cleaning machines, fillers, control machines.
- B - Winding devices, woodworking machine feeders, goods lifts, balancers, threading machines, medium mixers, conveyor belts for heavy materials, winches, sliding doors, fertilizer scrapers, packing machines, concrete mixers, crane mechanisms, milling cutters, folding machines, gear pumps.
- C - Mixers for heavy materials, shears, presses, centrifuges, rotating supports, winches and lifts for heavy materials, grinding lathes, stone mills, bucket elevators, drilling machines, hammer mills, cam presses, folding machines, turntables, tumbling barrels, vibrators, shredders.

Facteur de service

FR

Le facteur de service f.s. est subordonné aux conditions de fonctionnement auxquelles le réducteur est soumis.

Les paramètres qu'il faut considérer pour un choix correct du facteur de service adéquat sont les suivants:

- type de charge de la machine actionnée: A - B - C
- durée de fonctionnement journalière: heures/jour (Δ)
- fréquence de démarrage: dém/heure (*)

CHARGE: A - uniforme $fa \leq 0,3$
B - surcharge moyenne $fa \leq 3$
C - surcharge forte $fa \leq 10$

$fa = Je/Jm$

- Je (kgm^2) moment d'inertie extérieur ramené à l'arbre-moteur
 - Jm (kgm^2) moment d'inertie moteur
- En cas de $fa > 10$, contacter notre S.c.e Technique.

- A - Vis d'Archimède pour matériaux légers, ventilateurs, lignes de montage, convoyeurs pour matériaux légers, petits agitateurs, élévateurs, machines à nettoyer, machines à remplir, machines pour le contrôle, convoyeurs.
- B - Dispositifs d'enroulement, appareils pour l'alimentation des machines pour le bois, monte-charges, équilibruses, taraudeuses, agitateurs moyens et mélangeurs, convoyeurs pour matériaux lourds, treuils, portes coulissantes, racleurs d'engrais, machines à emballer, bétonnières, mécanismes pour le mouvement des grues, fraises, plieuses, pompes à engrenages.
- C - Agitateurs pour matériaux lourds, cisailles, presses, centrifugeuses, supports rotatifs, treuils et ascenseurs pour matériaux lourds, tours pour la rectification, concasseurs de pierres, élévateurs à godets, perceuses, moulins à marteaux, presses à excentrique, plieuses, tables tournantes, polisseuses, vibrateurs, machines à hacher.

Betriebsfaktor
DE

Der Betriebsfaktor f.s. hängt von den Betriebsbedingungen ab, unter denen das Getriebes betrieben wird.

Die Parameter, die für eine korrekte Auswahl des Betriebsfaktors zu berücksichtigen sind, sind folgende:
 - Belastungsart der angetriebenen Maschine: A - B - C
 - tägliche Betriebsdauer: Std./Tag (Δ)
 - Anlaufrequenz: Anl./Std. (*)

LAST: A - gleichförmig $fa \leq 0,3$
 B - mittlere Überlast $fa \leq 3$
 C - hohe Überlast $fa \leq 10$

$fa = Je/Jm$

- Je (kgm^2) äußeres Trägheitsmoment reduziert auf die Motorwelle

- Jm (kgm^2) Motor-Trägheitsmoment

Bei $fa > 10$ bitte mit unserem Kundendienst Kontakt aufnehmen.

- A - Schneckenförderer für Leichtmaterial, Gebläse, Montagebänder, Bandförderer für Leichtmaterial, kleine Rührwerke, Kleinlastenaufzüge, Kreiselpumpen, Hebebühnen, Reinigungsmaschinen, Abfüllmaschinen, Prüfmaschinen, Bandförderer.
- B - Wickelmaschinen, Vorrichtungen zur Zuführung bei Holzbearbeitungsmaschinen, Lastaufzüge, Auswuchtmaschinen, Gewindeschneidmaschinen, mittlere Rührwerke und Mischer, Bandförderer für schwere Materialien, Winden, Schiebetore, Dünger-Abkratzer, Verpackungsmaschinen, Betonmischmaschinen, Kranfahr- und Kranhubwerke, Fräsmaschinen, Biegemaschinen, Zahnradpumpen, Hubstapler, Drehtische.
- C - Rührwerke für schwere Materialien, Scheren, Pressen, Schleudern, Winden und Aufzüge für schwere Materialien, Schleifmaschinen, Steinbrecher, Kettenbecherwerke, Bohrmaschinen, Hammermühlen, Exzenterpressen, Biegemaschinen, Drehtische, Scheuertrommeln, Vibrationsrüttler, Schneidemaschinen, Stanzen, Walzwerke, Zementmühlen.

Factor de servicio
ES

El factor de servicio f.s. depende de las condiciones de funcionamiento a las cuales está sometido el reductor.

Los parámetros que deben ser considerados para una correcta selección del factor de servicio son:
 - tipo de carga de la máquina accionada: A - B - C
 - duración de funcionamiento diario: horas/día (Δ)
 - frecuencia de arranques: arr/hora (*)

CARGA: A - uniforme $fa \leq 0,3$
 B - sobrecarga media $fa \leq 3$
 C - sobrecarga fuerte $fa \leq 10$

$fa = Je/Jm$

- Je (kgm^2) inercia externa reducida al eje motor

- Jm (kgm^2) inercia motor

En caso de $fa > 10$, ponerse en contacto con nuestro

Servicio Técnico.

- A - Tornillos de Arquímedes para materiales ligeros, ventiladores, líneas de montaje, cintas transportadoras para materiales ligeros, pequeños agitadores, elevadores, máquinas limpiadoras, máquinas llenadoras, máquinas comprobadoras, cintas trasportadoras.
- B - Dispositivos de enrollado, alimentadores de las máquinas para la madera, montacargas, equilibradores, roscadoras, agitadores medios y mezcladores, cintas transportadoras para materiales pesados, cabrestantes, puertas corredizas, raspadores de abono, máquinas empaquetadoras, hormigoneras, mecanismos para el movimiento de las grúas, fresadoras, plegadoras, bombas de engranajes.
- C - Agitadores para materiales pesados, cizallas, prensas, centrifugadoras, soportes rotativos, cabrestantes y elevadores para materiales pesados, tornos para la rectificación, molinos de piedras, elevadores de cangilones, perforadoras, molidores a percusión, prensas de excéntrica, plegadoras, mesas giratorias, pulidoras, vibradores, cortadoras.

服务系数
CN

服务系数 (f.s.) 取决于减速装置遵从的运营状况。

正确选择最足够的使用系数时需要考虑的参数包含:

- 运转机器的负载类型: A-B-C
- 每日运转时长: 小时/天(A)
- 启动频率: 启动次数/小时(*)

负载类型: A - 均匀一致 $fa \leq 0,3$
 B - 中等冲击 $fa \leq 3$
 C - 剧烈冲击 $fa \leq 10$

$fa = Je/Jm$

- Je (kgm^2) 驱动轴上减速外部惯性矩

- Jm (kgm^2) 电机惯性矩

如果 $fa > 10$ 请致电技术服务人员。

- A - 轻质材料的螺旋进料器、风机装配线、轻质材料的传送带、小型搅拌机、升降机、清洁机、罐装机、控制机。
- B - 卷扬机、木材加工进料机、物品升降机、平衡器、套丝机、介质搅拌机、重质材料传送带、绞盘、移门、刮肥机、打包机、混凝土搅拌机、吊车装置、铣刀、折叠机、齿轮泵。
- C - 重质材料搅拌机、剪床、冲压机、离心机、旋转式支架、重质材料磨床的绞盘和升降机、碎石机、斗式挖土机、钻床、锤式粉碎机、凸轮压力机、折叠机、转盘、清理滚筒、振动器、撕碎机。

Applicazioni critiche / Critical applications / Applications critiques /
Kritische Anwendungen / Aplicaciones críticas / 关键应用

S	050	060	080	100	125
2000 < n1 < 3000	-	-	-	-	-
V6	B	B	B	B	B
n1 > 3000	B	B	B	B	B
...L: V5 - V6	B	B	B	B	B

- B | Verificare l'applicazione e/o contattare il ns. servizio tecnico
 Check the application and/or call our technical service
 Vérifier l'application et/ou contacter notre s.ce technique
 Anwendung überprüfen und/oder mit unserem Kundendienst Kontakt aufnehmen
 Controlar la aplicación y/o ponerse en contacto con nuestro servicio técnico
 检查应用程序或者请联系我们技术服务

Applicazioni critiche

IT

Le prestazioni indicate a catalogo corrispondono alla posizione B3 o similari, quando cioè il primo stadio non è interamente immerso in olio. Per situazioni di piazzamento diverse e/o velocità di ingresso particolari attenersi alle tabelle che evidenziano situazioni critiche diverse per ciascuna taglia di riduttore. Occorre anche tenere nella giusta considerazione e valutare attentamente le seguenti applicazioni consultando il ns. Servizio Tecnico:

- Evitare l'utilizzo come moltiplicatore.
- Utilizzo in servizi che potrebbero risultare pericolosi per l'uomo in caso di rottura del riduttore.
- Applicazioni con inerzie particolarmente elevate.
- Utilizzo come argano di sollevamento.
- Applicazioni con elevate sollecitazioni dinamiche sulla cassa del riduttore.
- Utilizzo in ambiente con T° inferiore a -5°C o superiore a 40°C.
- Utilizzo in ambiente con presenza di aggressivi chimici.
- Utilizzo in ambiente salmastro.
- Posizioni di piazzamento non previste a catalogo.
- Utilizzo in ambiente radioattivo.
- Utilizzo in ambiente con pressione diversa da quella atmosferica.

Evitare applicazioni dove è prevista l'immersione, anche parziale, del riduttore.

La coppia massima (*) sopportabile dal riduttore non deve superare il doppio della coppia nominale (f.s.=1) riportata nelle tabelle delle prestazioni.

(*) intesa come sovraccarico istantaneo dovuto a avviamenti a pieno carico, frenature, urti ed altre cause soprattutto dinamiche.

Critical applications

UK

The performance given in the catalogue correspond to mounting position B3 or similar, ie. when the first stage is not entirely immersed in oil. For other mounting positions and/or particular input speeds, refer to the tables that highlight different critical situations for each size of gear reducer. It is also necessary to take due consideration of and carefully assess the following applications by calling our Technical Service:

- To avoid the use as multiplier.
- Use in services that could be hazardous for people if the gear reducer fails.
- Applications with especially high inertia.
- Use as a lifting winch.
- Applications with high dynamic strain on the case of the gear reducer.
- In places with T° under -5°C or over 40°C.
- Use in chemically aggressive environments.
- Use in a salty environment.
- Mounting positions not envisaged in the catalogue.
- Use in radioactive environments.
- Use in environments pressures other than atmospheric pressure.

Avoid applications where even partial immersion of the reducer is required.

The maximum torque (*) that the reducer can support must not exceed two times the nominal torque (f.s.=1) stated in the performance tables.

(*) intended for momentary overloads due to starting at full load, braking, shocks or other causes, particularly those that are dynamic.

Applications critiques

FR

Les performances indiquées sur le catalogue correspondent à la position B3 ou similaires, lorsque le premier train d'engrenage n'est pas entièrement immergé dans l'huile. Pour les combinaisons d'assemblage différentes et/ou les vitesses d'entrée particulières, se conformer aux tableaux qui mettent en évidence les différentes situations critiques pour chaque taille de réducteur. Il faut aussi prendre en considération et évaluer attentivement les applications suivantes, en consultant notre S.ce Technique:

- Eviter l'utilisation comme multiplicateur.
- Emploi en services qui pourraient être dangereux pour l'homme en cas de rupture du réducteur.
- Applications avec inerties particulièrement élevées.
- Emploi comme treuil, en cas de soulèvement.
- Applications avec sollicitations dynamiques sur la carcasse du réducteur.
- Emploi en milieu avec température au-dessous de -5°C ou au-dessus de 40°C.
- Emploi en milieu en présence d'agents chimiques agressifs.
- Emploi en milieu saumâtre.
- Positions de montage non prévues sur le catalogue.
- Emploi en milieu radioactif.
- Emploi en milieu ayant une pression différente de celle atmosphérique.

Eviter les applications dans lesquelles l'immersion du réducteur, même si partielle, est prévue.

Le couple maximum (*) supporté par le réducteur ne doit pas être supérieur au double du couple nominal (fs=1) suivant notre table de prestation.

(*) Entendu comme surcouple instantané dû à démarrages en pleine charge, freinages, chocs et autres causes surtout dynamiques.

Kritische Anwendungen

DE

Die im Katalog aufgeführten Leistungsdaten gelten für die Einbaulage B3 oder gleichwertig, wenn das Ritzel nicht völlig mit Öl geschmiert wird. Für andere Einbaulagen und/oder besondere Antriebsdrehzahlen sind die Tafeln zu beachten, die verschiedene kritische Zustände für jede Getriebegröße darstellen. Darüber hinaus sind nachstehende Anwendungen zu beachten und eventuell sollte mit unserem Kundendienst Kontakt aufgenommen werden:

- Nicht verwendbar als Übersetzungstrieb
- Anwendungen, die bei Bruch des Getriebes für den Menschen gefährlich sein könnten.
- Anwendungen mit sehr hohen Trägheitsmomenten.
- Einsatz als Hebewinde.
- Anwendungen mit hohen dynamischen Beanspruchungen auf Getriebegehäuse.
- Einsatz bei Umgebungstemperaturen unter -5°C oder über 40°C.
- Einsatz in Verbindung mit aggressiven chemischen Substanzen.
- Einsatz unter Salzwassereinwirkung.
- Nicht im Katalog vorgesehene Einbaulagen.
- Einsatz unter radioaktiver Strahlung.
- Einsatz unter einem Druck, der nicht dem normalen Luftdruck entspricht.

Anwendungen, bei denen das Eintauchen der Getriebe in Wasser vorgesehen ist (auch teilweise), sollen vermieden werden.

Das max. zulässige Drehmoment (*) der Getriebe, darf nicht den zweifachen Wert des in der Leistungstabelle angegebenen nominalen Wert des Drehmomentes (f.s.=1) übersteigen.

(*) Hierbei sind Überlasten gemeint, welche durch Anlaufen unter Vollast, Bremsungen, Stöße und weiter dynamische Ursachen, hervorgerufen werden.

Aplicaciones críticas

ES

Las prestaciones indicadas en el catálogo corresponden a la posición B3 o similar, cuando el primer tren de engranajes no está completamente sumergido en el aceite. Para posiciones de montaje distintas y/o de velocidades particulares de entrada, atenerse a las tablas que ponen en evidencia las distintas situaciones críticas por cada tamaño de reductor. Además es necesario considerar y evaluar cuidadosamente las siguientes aplicaciones, poniéndose en contacto con nuestro Servicio Técnico:

- Evitar la utilización como multiplicador.
- Utilización en servicios que, en caso de ruptura del reductor, podrían resultar peligrosos para personas.
- Aplicaciones con inercias particularmente elevadas.
- Utilización como cabrestante de levantamiento.
- Aplicaciones con esfuerzos dinámicos elevados sobre la carcasa del reductor.
- Utilización en ambiente con T° inferior a -5°C o superior a 40°C.
- Utilización en ambiente con presencia de agentes químicos agresivos.
- Utilización en ambiente salino.
- Posiciones de montaje no previstas en el catálogo.
- Utilización en ambiente radioactivo.
- Utilización en ambiente con presión distinta de la atmosférica.

Evitar aplicaciones donde está prevista la inmersión, aún parcial, del reductor.

El par máximo (*) soportable por el reductor no debe superar el doble del par nominal (f.s.=1) indicado en la tabla de prestaciones.

(*) entendida como sobrecarga instantánea debida a puestas en marcha a plena carga, frenadas, impactos y otras causas sobretodo dinámicas.

关键应用

CN

对于其他安装位置和/或特定输入速，请参阅突出每个减速机装置尺寸的不同关键情形的表格。

还必须通过致电我们的技术服务人员，尽心考虑和仔细评估经下应用情形。

- 尽量避免其用作一个多工器。
- 使用时如果减速机装置故障会带来人员危险
- 有极高惯性的应用场合
- 用作升降机绞盘
- A在减速装置外壳上有高动态应变的应用场合
- 温度低于-5°C或高于40°C时。
- 在有过多化工物质的环境中
- 在含盐的环境中使用
- 未在商品目录中示出的安装位置
- 在放射性环境中使用
- 在压力高于大气压的环境中使用

避免在需要减速装置局部浸入的场合中使用齿轮减速机可以支持的最大扭矩(*)不得超过性能表中列出的名义扭矩(f.s.=1)的两倍。

(*)指的是在满负荷启动、制动、振动或其他原因造成的瞬间过载，特别是瞬间动态过载。

Installazione

IT

Per l'installazione del riduttore è consigliabile attenersi alle seguenti indicazioni:

- Il fissaggio sulla macchina deve essere stabile per evitare qualsiasi vibrazione.
- Verificare il corretto senso di rotazione dell'albero di uscita del riduttore prima del montaggio del gruppo sulla macchina.
- In caso di periodi particolarmente lunghi di stoccaggio (4/6 mesi) se l'anello di tenuta non è immerso nel lubrificante contenuto all'interno del gruppo si consiglia la sua sostituzione in quanto la gomma potrebbe essersi incollata all'albero o addirittura aver perso quelle caratteristiche di elasticità necessarie al corretto funzionamento.
- Quando possibile proteggere il riduttore dall'irraggiamento solare e dalle intemperie.
- Garantire un corretto raffreddamento del motore assicurando un buon passaggio d'aria dal lato ventola.
- Nel caso di temperature ambiente $< -5^{\circ}\text{C}$ o $> +40^{\circ}\text{C}$ contattare il servizio Assistenza Tecnica.
- Il montaggio dei vari organi (pulegge, ruote dentate, giunti, alberi, ecc.) sugli alberi pieni o cavi deve essere eseguito utilizzando appositi fori filettati o altri sistemi che comunque garantiscano una corretta operazione senza rischiare il danneggiamento dei cuscinetti o delle parti esterne dei gruppi.
- Lubrificare le superfici a contatto per evitare grippaggi o ossidazioni.
- La verniciatura non deve assolutamente interessare le parti in gomma e i fori esistenti sui tappi di sfiato, quando presenti.
- Per i gruppi provvisti di tappi per olio sostituire il tappo chiuso utilizzato per la spedizione con l'apposito tappo di sfiato.
- Controllare il corretto livello del lubrificante tramite, quando prevista, l'apposita spia.
- La messa in funzione deve avvenire in maniera graduale, evitando l'applicazione immediata del carico massimo.
- Quando sotto alla motorizzazione sono presenti organi, cose o materiali danneggiabili dall'eventuale fuoriuscita, anche limitata, di olio è opportuno prevedere un'apposita protezione.

Installation

UK

To install the gear reducer it is necessary to note the following recommendations:

- Check the correct direction of rotation of the gear reducer output shaft before fitting the unit to the machine.
- In the case of particularly lengthy periods of storage (4/6 months), if the oil seal is not immersed in the lubricant inside the unit, it is recommended to change it since the rubber could stick to the shaft or may even have lost the elasticity it needs to function properly.
- Whenever possible, protect the gear reducer against solar radiation and bad weather.
- Ensure the motor cools correctly by ensuring good passage of air from the fan side.
- In the case of ambient temperatures $< -5^{\circ}\text{C}$ or $> +40^{\circ}\text{C}$ call the Technical Service.
- The various parts (pulleys, gear wheels, couplings, shafts, etc.) must be mounted on the solid or hollow shafts using special threaded holes or other systems that anyhow ensure correct operation without risking damage to the bearings or external parts of the units. Lubricate the surfaces in contact to avoid seizure or oxidation.
- Painting must definitely not go over rubber parts and the holes on the breather plugs, if any.
- For units equipped with oil plugs, replace the closed plug used for shipping with the special breather plug.
- Check the correct level of the lubricant through the indicator, if there is one.
- Starting must take place gradually, without immediately applying the maximum load.
- When there are parts, objects or materials under the motor drive that can be damaged by even limited spillage of oil, special protection should be fitted.

Installation

FR

Pour l'installation du réducteur, il faut se conformer aux indications suivantes:

- La fixation sur la machine doit être stable pour éviter toute vibration.
- Avant le montage du groupe sur la machine, vérifier que le sens de rotation de l'arbre de sortie du réducteur soit correct.
- En cas de périodes de stockage particulièrement longues (4/6 mois), si la bague d'étanchéité n'est pas immergée dans le lubrifiant contenu à l'intérieur du groupe, on conseille son remplacement, car le caoutchouc pourrait être collé à l'arbre ou avoir perdu les caractéristiques d'élasticité nécessaires à un fonctionnement correct.
- Si possible, protéger le réducteur des rayons du soleil et des intempéries.
- Vérifier que le refroidissement du moteur soit suffisant, en assurant un bon passage d'air du côté ventilateur.
- En cas de températures ambiante $< -5^{\circ}\text{C}$ ou $> +40^{\circ}\text{C}$, contacter le Service techniques.
- Le montage de différents organes (poules, roues dentées, accouplements, arbres, etc.) sur les arbres pleins ou creux doit être effectué en utilisant les trous filetés ou d'autres systèmes assurant de toute façon une opération correcte, sans risquer d'endommager les roulements ou les parties extérieures des groupes. Lubrifier les surfaces en contact, afin d'éviter le grippage ou l'oxydation.
- La peinture ne doit absolument pas toucher les parties en caoutchouc et, si présents, les trous sur les bouchons d'évent.
- Pour les groupes avec bouchons d'huile, remplacer le bouchon, utilisé lors de l'expédition, par le bouchon d'évent.
- Contrôler, grâce au voyant (si prévu), que le niveau du lubrifiant correspond.
- La mise en marche doit s'effectuer d'une façon graduelle, en évitant l'application immédiate de la charge maximale.
- Si des organes, des choses ou des matériels pouvant être endommagés par l'éventuelle sortie d'huile, même si limitée, sont présents sous la motorisation, il faut prévoir une protection adéquate.

Montage

DE

Für die Montage des Getriebes sind nachstehende Anweisungen zu beachten:

- Die Befestigung an der Maschine muß absolut stabil sein, um jegliche Vibrationen zu vermeiden.
- Vor der Montage des Getriebes an der Maschine ist die Abtriebswelle des Getriebes auf die richtige Drehrichtung zu prüfen.
- Nach besonders langer Einlagerung (4/6 Monate) ist zu überprüfen, ob die Wellendichtringe vom Schmiermittel des Getriebes vollständig benetzt wurden; andernfalls ist ein Austausch anzuraten, da die Dichtlippe auf der Welle festkleben kann oder die zum einwandfreien Betrieb notwendige Elastizität nicht mehr vorhanden ist.
- Wenn möglich, sollte das Getriebe vor Sonneneinstrahlung u.a. Witterungseinflüssen geschützt werden.
- Die Motorkühlung muß durch eine gute Belüftung auf der Seite des Lüfters gewährleistet werden.
- Bei Umgebungstemperaturen $< -5^{\circ}\text{C}$ oder $> +40^{\circ}\text{C}$ setzen Sie sich bitte mit dem Kundendienst in Verbindung.
- Zur Montage der unterschiedlichen Anbauteile (Riemenscheiben, Zahnräder, Kupplungen, Wellen usw.) auf den Hohl- oder Vollwellen sind die vorgesehenen Gewindebohrungen oder Aufziehvorrichtungen zu verwenden. Diese gewährleisten eine einwandfreie Montage, ohne die Lager oder die Außenteile des Getriebes zu beschädigen. Die in Berührung kommenden Passungen und Oberflächen der Wellen sind zu fetten/ölen, um ein Festfressen durch Passungsrost zu vermeiden.
- Bei Lackierung ist darauf zu achten, daß alle Gummitteile und fallweise die in den Entlüftungsdeckeln vorhandenen Bohrungen nicht überlackiert werden.
- Bei Getrieben mit Ölstopfen ist die zum Transport verwendete Verschlußschraube durch die beigelegte Entlüftungsschraube zu ersetzen.
- Der Schmierölstand ist an der Füllstandsanzeige zu überprüfen, sofern vorhanden.
- Der Antrieb ist stufenweise in Betrieb zu nehmen, wobei zunächst mit Teillast angefahren werden sollte.
- Sind unter dem Antrieb Geräteteile oder Materialien angeordnet, die durch geringe Mengen austretenden Öls beschädigt werden könnten, so ist eine geeignete Schutzvorrichtung vorzusehen.

Instalación

ES

Para la instalación del reductor, atenerse a las siguientes indicaciones:

- Para evitar las vibraciones, la fijación sobre la máquina tiene que ser estable.
- Antes del montaje del grupo sobre la máquina, controlar que el sentido de rotación del eje de salida del reductor sea correcto.
- En caso de periodos de almacenamiento muy largos (4/6 meses), si el retén no está sumergido en el lubricante contenido en el grupo, se aconseja su reemplazo porque la goma podría estar pegada al eje o haber perdido las características de elasticidad necesarias para un funcionamiento correcto.
- Siempre que sea posible, proteger el reductor contra los rayos del sol y la intemperie.
- Controlar que la refrigeración del motor sea suficiente, asegurando una correcta transferencia de aire del lado ventilador.
- En caso de temperatura ambiente de $< -5^{\circ}\text{C}$ o $> +40^{\circ}\text{C}$, ponerse en contacto con el Servicio técnico.
- El montaje de distintos órganos (poleas, ruedas dentadas, acoplamientos, ejes, etc.) sobre los ejes macho o huecos debe ser efectuado utilizando los agujeros roscados correspondientes u otros sistemas, asegurando una manipulación correcta sin correr el riesgo de dañar los cojinetes o las partes externas de los grupos.
- Lubricar las superficies en contacto para evitar gripajes u oxidaciones.
- La pintura no debe cubrir las partes de goma y los agujeros de los posibles tapones-respiraderos.
- Para los grupos equipados de tapones de aceite, reemplazar el tapón cerrado, utilizado durante el transporte, por el tapón respiradero.
- Controlar el correcto nivel de lubricante mediante la mirilla (si la hay).
- La puesta en marcha se debe producir de manera gradual evitando la aplicación súbita de la carga máxima.
- Si bajo el reductor hay mecanismos, cosas ó materiales que puedan dañarse por una eventual pérdida de aceite, deberá preverse una protección adecuada.

安装

CN

在机器上安装时要确保稳定，避免任何振动。

- 将机组安装到机器上之前检查减速装置出轴的正确旋转方向。
- 如果储存周期特别地长 (4/6 月), 如果密封圈没有浸没在润滑剂中, 则我们建议更换, 因为橡胶可能会粘住在轴上, 可甚至可能失去弹性而不能正常发挥功能。
- 只要有可能, 就不要在阳光不足和恶劣天气下, 保护好减速装置。
- 如果环境温度 $< -5^{\circ}\text{C}$ 或 $> +40^{\circ}\text{C}$, 则致电技术服务人员。
- 各个零件 (滑轮、齿轮、联轴器、轴等) 必须使用专用螺纹孔或其他系统安装到实心或空心轴上, 无论如何要确保运转正常且不会损坏到机组的轴承或外部零件。润滑接触面, 避免咬合或氧化。
- 润滑接触面, 防止咬死或氧化。
- 油漆绝对不能滴到橡胶零件上和通气塞气孔 (如果有) 上
- 对于配备油塞的装置, 将密闭的油塞更换为发货随附的专用通气塞
- 通过指示器 (如果有) 检查润滑油油位是否正常。
- 启动时必须逐渐启动, 不要立即施加最大负载。
- 当电气驱动装置下有零件、物体或材料时, 即使是溢出很少的油也会造成损坏, 因此要进行特别的保护。

Montaggio motore su flange pam B5

IT

Quando il gruppo viene fornito senza motore occorre osservare le seguenti raccomandazioni per garantire un corretto montaggio del motore elettrico.
Controllare che le tolleranze dell'albero e della flangia motore siano corrispondenti almeno a una classe di qualità "normale".
Pulire accuratamente l'albero, il centraggio ed il piano della flangia da sporco o tracce di vernice.
Procedere al montaggio del semigiunto/manicotto (vedi figura) sull'albero del motore elettrico che deve avvenire senza eccessiva forzatura, in caso diverso controllare la corretta posizione e la tolleranza della linguetta motore; utilizzare comunque opportuni sistemi che garantiscano un corretto montaggio senza rischiare il danneggiamento dei cuscinetti motore.
Procedere quindi al montaggio del motore completo di semigiunto facendo i denti di trascinamento del semigiunto lato motore con quelli dell'elemento elastico presente sul semigiunto fisso lato riduttore.
Non è previsto nessun adattamento della linguetta motore.

Motor mounting with PAM flange B5

UK

When the unit is supplied without motor, it is necessary to follow these recommendation to ensure the correct assembly of the electric motor.
Check that the tolerances for the motor shaft and flange correspond to the "standard".
Carefully clean the shaft, spigot and surfaces of the flange removing traces of paint and dirt, and confirm the key is fitted correctly.
Fit the half coupling/sleeve to the motor shaft (see picture) taking care to ensure the motor shaft and bearings are not damaged by avoiding excessive force and where necessary using assembly equipment.
Place the couplings elastic element onto the motor half coupling and position the motor up to the gear unit ensuring the coupling element is aligned with the driven half coupling.
Complete the assembly using the fixing bolts.
Key-ways with tightened tolerances.

Installation moteur sur bride PAM B5

FR

Quand le groupe est fourni sans moteur, observez les recommandations suivantes pour garantir un montage correct du moteur électrique.
Contrôler que les tolérances de l'arbre et de la bride du moteur correspondent au moins à une classe de qualité "normale".
Nettoyer soigneusement l'arbre, le centrage et le plan de la bride des traces de saleté et de peinture.
Procéder au montage du demi-accouplement/manchon sur l'arbre moteur électrique sans forcer (voir image), dans le cas contraire, vérifier la position correcte et la tolérance de la clavette du moteur.
Utiliser, toutefois, des systèmes appropriés qui garantissent un montage correct sans risquer de détériorer les roulements du moteur.
Procéder de la même façon pour le montage du moteur avec le demi-accouplement en centrant les dents d'entraînement du demi-accouplement coté moteur avec ceux de l'élément élastique du demi-accouplement coté réducteur.
Rainures clavette moteur avec tolérances réduites.

Montage des Motors an den PAM - Flansch B5

DE

Bei Getrieben, welche ohne Motor geliefert werden, sind folgende Vorsichtsmaßnahmen zu beachten, um eine korrekte Montage des Elektromotors zu gewährleisten. Übereinstimmung der Toleranzen von Welle und Motorflansch überprüfen.
Diese sollten mindestens DIN 42955 N entsprechen.
Welle, Passung und Flanschfläche sind sorgfältig von Schmutz, Späne oder Lackresten zu säubern.
Halbkupplung/Buchse auf Motor (sehen Bild) einsetzen, andernfalls sind die korrekte Ausrichtung und die Toleranz der Paßfeder zu überprüfen.
In jedem Fall sind solche Montageverfahren anzuwenden, die Schäden an den Motorlagern ausschließen.
Motor anbauen, wobei es zuerst darauf beachtet werden muß, dass die Halbkupplung auf dem Motor und der elastische Zwischenring auf der Getriebehalbkupplung frei eingreifen können.
Keine Anpassung der Motorpaßfeder ist in diesem Fall erforderlich.

Montaje motor con brida PAM B5

ES

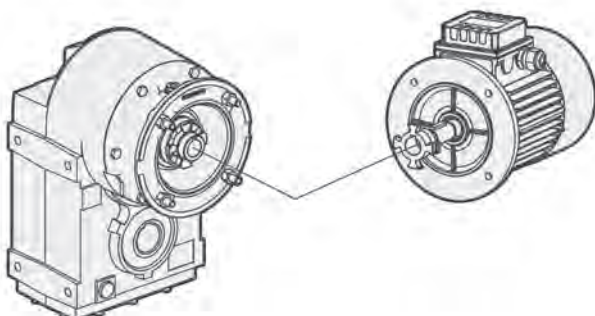
Si el equipo se suministra sin motor es preciso observar las siguientes recomendaciones para garantizar un correcto montaje del motor eléctrico.
Verificar que la tolerancia del eje y de la brida motor se correspondan al menos a una clase de calidad "normal".
Limpiar cuidadosamente el eje, el centrage y el plano de asiento de restos de pintura o suciedad.
Proceder al montaje del semiacoplamiento/manguito en el eje del motor eléctrico sin excesiva fuerza, si no entra con suavidad verificar la correcta tolerancia de la claveta del motor (ver imagen), utilizar en cualquier caso métodos de montaje que no dañen los rodamientos del motor.
Proceder a continuación al montaje del motor con el semiacoplamiento en el reductor, evitando la interferencia de los dientes del acoplamiento.
No se prevé ninguna adaptación de la claveta del motor.

电机安装为PAMB5

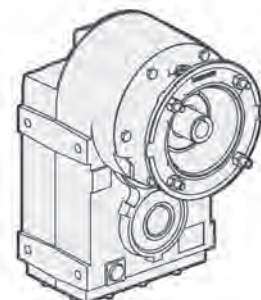
CN

遵循以下建议来正确的安装电机
检查电机轴和法兰的公差
仔细清理轴，spigot和表面的法兰消除的痕迹，油漆和污垢，并确认键是安装正确。
半耦合/套安装电机轴（见图片）需要确保电机轴和轴承没有损坏，避免过度的用力并在必要时使用的装配设备。
“将联轴器弹性元件放到电机半边联轴器上，并将电机向上放到齿轮装置上，确保联轴单元与驱动半边联轴器对齐。
键槽具有拧紧公差。”

Giunto elastico / Flexible joint / Accouplement élastique / Elastische Kupplung / Acoplamiento elástico / 挠性连接



Manicotto PAM/ PAM Sleeve / Manchon PAM / PAM Buchse / Manguito PAM / PAM 套筒



Carichi radiali
IT

Il valore del carico radiale (N) ammissibile viene riportato nelle tabelle relative alle prestazioni del riduttore in esame, ed è relativo al carico applicato sulla mezzeria dell'albero e nelle condizioni più sfavorevoli come angolo di applicazione e senso di rotazione.

I carichi assiali massimi ammissibili sono 1/5 del valore del carico radiale indicato quando sono applicati in combinazione col carico radiale stesso. Nelle tabelle relative agli alberi di uscita viene indicato il valore massimo ammissibile, questo valore non deve mai essere superato in quanto è relativo alla resistenza della cassa.

Possono essere verificate condizioni particolari di carico radiale superiori ai limiti di catalogo, in questo caso contattare il ns. Servizio Tecnico e fornire tutti i dati applicativi: direzione del carico, senso di rotazione dell'albero, tipo di servizio.

Nel caso di alberi bisporgenti e cavi in cui è previsto l'applicazione di carichi radiali su entrambe le estremità, i carichi massimi ammissibili sono da definire in funzione delle condizioni di esercizio specifiche, in questo caso contattare il ns. Servizio Tecnico.

Il carico radiale sull'albero si calcola con la seguente formula:

$$F_{re} = \frac{2000 \cdot M \cdot fz}{D} \leq Fr_1 \text{ o } Fr_2$$

F_{re} (N)	Carico radiale risultante
M (Nm)	Momento torcente sull'albero
D (mm)	Diametro dell'elemento di trasmissione montato sull'albero
Fr (N)	Valore di carico radiale massimo ammesso
Fr1-Fr2	(ved. tab. relative)
fz = 1,1	pignone dentato
1,4	ruota per catena
1,7	puleggia a gola
2,5	puleggia piana

Quando il carico radiale risultante non è applicato in mezzeria dell'albero occorre correggere il carico radiale ammissibile Fr1-2 con la seguente formula:

$$F_{rx} = \frac{F_{r1-2} \cdot a}{(b + x)}$$

a, b = valori riportati nelle tabelle pag. 13 - 14
x = distanza del punto di applicazione del carico da spallamento albero

Overhung load
UK

The value of the admissible radial load (N) is given in the tables relating to the performance of the gear reducer at issue. It is related to the load applied on the centre line of the shaft and in the most unfavourable conditions of angle of application and direction of rotation.

The maximum admissible axial loads are 1/5 of the value of the given radial load when they are applied in combination with the radial load.

The tables relating to the output shafts give the maximum admissible value. This value must never be exceeded since it relates to the strength of the case. Particular conditions of radial load higher than the limits of the catalogue may occur. In this case, call our Technical Service and provide details on the application: direction of the load, direction of rotation of the shaft, type of service.

In case of double extension shafts with radial load applied on both ends, the max. admissible radial loads must be defined according to the specific running conditions, in this case call our Technical Service.

The radial load on the shaft is calculated with the following formula:

$$F_{re} = \frac{2000 \cdot M \cdot fz}{D} \leq Fr_1 \text{ o } Fr_2$$

F_{re} (N)	Resulting radial load
M (Nm)	Torque on the shaft
D (mm)	Diameter of the transmission member mounted on the shaft
Fr (N)	Value of the maximum admitted radial load
Fr1-Fr2	(see relative tables)
fz = 1,1	gear pinion
1,4	chain wheel
1,7	v-pulley
2,5	flat pulley

When the resulting radial load is not applied on the centre line of the shaft, it is necessary to adjust the admissible radial load Fr1-2 with the following formula:

$$F_{rx} = \frac{F_{r1-2} \cdot a}{(b + x)}$$

a, b = values given in the tables on page 13 - 14
x = distance from the point of application of the load to the shaft shoulder

Charges radiales
FR

La valeur de la charge radiale (N) admissible est indiquée dans les tableaux concernant les performances du réducteur examiné et correspond à la charge appliquée sur la ligne médiane de l'arbre, dans les conditions les plus défavorables au niveau de l'angle d'application et du sens de rotation.

Les charges axiales maximales admissibles sont 1/5 de la valeur de la charge radiale indiquée, au cas où elles seraient appliquées en combinaison avec la charge radiale même. Les tableaux concernant les arbres de sortie indiquent la valeur maximale admissible, valeur qui ne doit jamais être dépassée car elle correspond à la résistance de la carcasse.

Des conditions particulières de charges radiales supérieures aux limites de catalogue peuvent être vérifiées; dans ce cas, contacter notre S.c.e Technique en donnant toutes les données d'application: direction de la charge, sens de rotation de l'arbre, type de service.

Dans le cas d'arbre double avec une charge radiale appliquée aux deux extrémités, la charge radiale maxi admissible doit être définie selon les conditions de fonctionnement spécifiques, dans ce cas contacter notre service technique.

La charge radiale sur l'arbre doit être calculée selon la formule suivante:

$$F_{re} = \frac{2000 \cdot M \cdot fz}{D} \leq Fr_1 \text{ o } Fr_2$$

F_{re} (N)	Charge radiale résultante
M (Nm)	Moment de torsion sur l'arbre
D (mm)	Diamètre de l'élément de transmission monté sur l'arbre
Fr (N)	Valeur de charge radiale maximum admise
Fr1-Fr2	(voir tableaux correspondants)
fz = 1,1	pignon denté
1,4	roue pour chaîne
1,7	poulie à gorge
2,5	poulie plate

Quand la charge radiale résultante n'est pas appliquée au milieu de l'arbre, il est nécessaire de corriger la charge radiale admissible Fr1-2 avec la formule suivante:

$$F_{rx} = \frac{F_{r1-2} \cdot a}{(b + x)}$$

a, b = valeurs indiquées dans les tableaux à page 13 - 14
x = distance entre le point d'application de la charge et l'épaulement de l'arbre

Querbelastrungen

DE

Der Wert der zulässigen Querbelastrung (N) wird in den Tabellen über die Leistungen des betreffenden Getriebes aufgeführt und ist die Kraft, die auf die Mittellinie der Wellen unter ungünstigsten Bedingungen wie Anwendungswinkel und Drehrichtung einwirkt.

Die zulässigen Axialbelastrungen betragen 1/5 der aufgeführten Querbelastrungen, wenn diese gleichzeitig einwirken. Die Tabellen über die Abtriebswellen geben den für die Lager bzw. das Gehäuse zulässigen Höchstwert an: dieser Wert darf nie überschritten werden.

Falls die im Katalog aufgeführten Grenzwerte doch überschritten werden sollen, setzen Sie sich bitte mit unserem Kundendienst in Verbindung und nennen Sie ihm alle Anwendungsdaten wie Belastrungsrichtung, Drehrichtung der Welle, Anwendungsart. Sofern die Anwendung mit einer beiseitigen Einleitung der Querkraft arbeitet, ist die Anwendung hinsichtlich der Einsatzbedingungen zu überprüfen. Hierzu kontaktieren Sie bitte unser technisches Büro.

Die Querbelastrung (Querkraft) auf der Welle wird durch nachstehende Formel berechnet:

$$F_{re} = \frac{2000 \cdot M \cdot fz}{D} \leq Fr_1 \text{ o } Fr_2$$

F_{re} (N)	resultierende Querkraft
M (Nm)	Wellendrehmoment
D (mm)	Durchmesser des an der Welle montierten Antriebselements
Fr (N)	max. zul. Querkraft
Fr_1 - Fr_2	(siehe entspr. Tafel)
$fz = 1,1$	Zahnrad
1,4	Rad für Kette
1,7	Flanschscheibe
2,5	Flachriemenscheibe

Sofern die resultierende Querkraft nicht auf die Mitte der Welle bezogen ist, ist die effektive Kraft Fr_{1-2} durch Formel zu berechnen:

$$F_{rx} = \frac{F_{r1-2} \cdot a}{(b + x)}$$

a, b = siehe Tabellen auf Seite 13 - 14

x = Abstand der Querkraft zur Wellenschulter

Cargas radiales

ES

El valor de carga radial (N) admisible se indica en las tablas de prestaciones de los reductores y se refiere a la carga aplicada sobre la línea de centro del eje y en las condiciones más desfavorables como ángulo de aplicación y sentido de rotación.

Las cargas axiales máximas admisibles son 1/5 del valor de carga radial indicado, cuando están aplicadas en combinación con la carga radial misma. En las tablas relacionadas a los ejes de salida se indica el valor máximo admisible; nunca se debe superar este valor, porque se refiere a la resistencia de la carcasa.

Podrían presentarse condiciones particulares de carga radial superiores a los límites de catálogo; en este caso, ponerse en contacto con nuestro Servicio técnico e indicar todos los datos de la aplicación: dirección de carga, sentido de rotación del eje, tipo de servicio.

En caso de ejes dobles o huecos sobre los que se prevea la aplicación de cargas radiales sobre ambos extremos, las cargas máximas admisibles se deben definir en función de las características de la aplicación, en ese caso contactar a nuestro Servicio Técnico.

La carga radial sobre el eje se calcula con la siguiente fórmula:

$$F_{re} = \frac{2000 \cdot M \cdot fz}{D} \leq Fr_1 \text{ o } Fr_2$$

F_{re} (N)	Carga radial resultante
M (Nm)	Par de torsión sobre el eje
D (mm)	Diámetro del elemento de transmisión montado sobre el eje
Fr (N)	Valor de carga radial máximo admitido
Fr_1 - Fr_2	(ver tablas correspondientes)
$fz = 1,1$	piñón dentado
1,4	piñón de cadena
1,7	polea para correa trapezoidal
2,5	polea plana

Quando la carga radial resultante no se aplica sobre el centro del eje de salida, se debe corregir la carga radial admisible Fr_{1-2} mediante la siguiente fórmula:

$$F_{rx} = \frac{F_{r1-2} \cdot a}{(b + x)}$$

a, b = valores indicados en las tablas pág. 13 - 14

x = distancia desde el punto de aplicación de la carga hasta la base del eje

徑向速度

CN

許可的徑向負荷值 (N) 給出在差速器的相關性能表中。它與在最不利的應用條件和旋轉方向的情況下施加在軸中心線上的負荷有關。

最大許可的徑向負荷值是給定的用於組合儀表徑向負荷時的徑向負荷值的 1/5。

與輸出軸有關的表給出了最大許可的數值。不得超過該數值，因為因為它關係到外殼的長度。

也可能出現高於產品目錄中所列的特定徑向負荷條件。此時，應該聯繫我們的技术服務部門，並提供應用的細節：負荷的方向、旋轉的方向、工作的類型。

對於兩端有軸向負荷的雙加長軸的情況，最大的許可的徑向負荷值必須按照特定的運行條件來定義，此時應該聯繫我們的服務部門。

軸上的徑向負荷可以用以下的公式計算：

$$F_{re} = \frac{2000 \cdot M \cdot fz}{D} \leq Fr_1 \text{ o } Fr_2$$

F_{re} (N) 導致產生徑向負荷

M (Nm) 軸上扭矩

D (mm) 安裝在軸上的傳送單元的直徑

Fr (N) 最大許可的徑向負荷值

Fr_1 - Fr_2 (見相關的表格)

$fz = 1,1$ 小齒輪

1,4 鏈輪

1,7 滑輪

2,5 扁平滑輪

當產生的負荷沒有施加在軸的中心線上時，必須用以下的公式調整許可的徑向負荷值 Fr_{1-2} ：

$$F_{rx} = \frac{F_{r1-2} \cdot a}{(b + x)}$$

a, b = 第 13 - 14 頁表格中給出的數值

x = 從施加負荷點至軸肩之間的距離

Carichi radiali uscita
IT

Con carico radiale risultante non in mezz'era dell'albero, correggere il carico radiale ammissibile Fr2 con la formula:

Output radial loads
UK

When the radial load is not on the centre line of the shaft, it is necessary to adjust the admissible radial load Fr2 with the following formula:

Charges radiales de sortie
FR

Quand la charge radiale n'est pas au milieu de l'arbre, il est nécessaire de corriger la charge radiale admissible Fr2 avec la formule suivante:

Querbelastrungen
DE

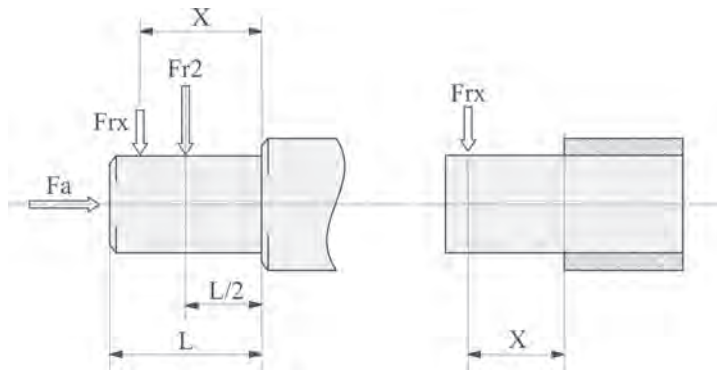
Sofern die radiale Querkraft nicht auf die Mitte der Welle bezogen ist, ist die effektive zulässige Kraft Fr2 durch Formel zu berechnen:

Cargas radiales de salida
ES

Si la carga radial resultante no se aplica sobre el centro del eje, corregir la carga radial admisible Fr2 mediante la siguiente fórmula:

输出径向负荷
CN

当产生的负荷没有施加在轴的中心线上时，必须用以下的公式调整许可的径向负荷值 Fr2 :



$$Fr_x = \frac{Fr_2 \cdot a}{(b + x)}$$

S	052 053	062 063	082 083	102 103	122 123
a	125	145	190	225	265
b	96	116	150	175	202
D-S-P (Fr2 max**)	7000	10000	18000	22000	30000
C (Fr2 max**)	3000	4000	7200	9000	11200

(**Fr₂) Valore massimo ammesso dal riduttore; verificare valore massimo ammesso su tabelle di prestazioni.

(**Fr₂) Max. admissible value of the reducer; verify max. admissible value on performances tables.

(**Fr₂) Valeur maximale admissible du réducteur; vérifier la valeur maxi admissible dans les tableaux de performances.

(**Fr₂) Entspricht dem max. zulässigem Wert; bitte beachten Sie den max. Wert der Tabelle.

(**Fr₂) Valor máximo admisible por el reductor; verificar el valor máximo admisible en las tablas de prestaciones.

(**Fr₂) 最大许可的差速器数值，查证性能表格中的最大许可值。

Carichi radiali entrata **IT**

Con carico radiale risultante non in mezzera dell'albero, correggere il carico radiale ammissibile Fr1 con la formula:

Input radial loads **UK**

When the radial load is not on the centre line of the shaft, it is necessary to adjust the admissible radial load Fr1 with the following formula:

Charges radiales d'entrée **FR**

Quand la charge radiale n'est pas au milieu de l'arbre, il est nécessaire de corriger la charge radiale admissible Fr1 avec la formule suivante:

Querbelastrungen **DE**

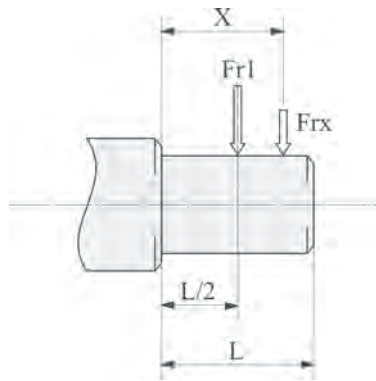
Sofern die radiale Querkraft nicht auf die Mitte der Welle bezogen ist, ist die effektive zulässige Kraft Fr1 durch Formel zu berechnen:

Cargas radiales de entrada **ES**

Si la carga radial resultante no se aplica sobre el centro del eje, corregir la carga radial admisible Fr1 mediante la siguiente fórmula:

径向速度 **CN**

当产生的负荷没有施加在轴的中心线上时，必须用以下的公式调整许可的径向负荷值 Fr1 :



$$Fr_x = \frac{Fr_1 \cdot a}{(b + x)}$$

IS	052 053	062 063	082 083	102 103	122 123
a	105	105	137	137	175
b	80	80	108	108	135
Fr1 max(**)	2500	2500	3600	3600	7200

- (**Fr₁) Valore massimo ammesso dal riduttore; verificare valore massimo ammesso su tabelle di prestazioni.
- (**Fr₁) Max. admissible value of the reducer; verify max. admissible value on performances tables.
- (**Fr₁) Valeur maximale admissible du réducteur; vérifier la valeur maxi admissible dans les tableaux de performances.
- (**Fr₁) Entspricht dem max. zulässigem Wert; bitte beachten Sie den max. Wert der Tabelle.
- (**Fr₁) Valor máximo admisible por el reductor; verificar el valor máximo admisible en las tablas de prestaciones.
- (**Fr₁) 最大许可的差速器数值，查证性能表格中的最大许可值。

**Momenti d'inerzia / Moments of inertia / Moments d'inertie /
Trägheitsmomente / Momentos de inercia / 转动惯量**

S-2/3	J *1E-4 [Kg*m2]
050	1,4
060	4,1
080	7,1
100	9,2
125	28,4

Momenti d'inerzia
IT

I seguenti valori sono solo indicativi. Sono riferiti a riduttori già predisposti con l'attacco motore PAM. I valori in tabella sono i momenti di inerzia massimi ammissibili.

Moments of inertia
UK

Following values are indicative only and refer to gear reducers fitted with input PAM. These values refer to maximum moment of inertia.

Moments d'inertie
FR

Les valeurs suivantes sont seulement indicatives et se rapportent à des réducteurs de vitesse équipés avec l'entrée PAM. Ces valeurs sont relatives au moment d'inertie maximum.

Massenträgheitsmomente
DE

Die angegebenen Werte sind Richtwerte und beziehen sich auf Getriebe mit IEC Eingangsflansch. Die angegebenen Werte beziehen sich jeweils auf das max. Massenträgheitsmoment.

Momentos de inercia
ES

Los valores siguientes son sólo indicativos y se refieren a los reductores con PAM de entrada. Estos valores están referidos al momento de inercia máximo.

转动惯量
CN

下述一些值仅供参考，并且是指带有输入 PAM 的齿轮减速器。根据不同的电机机架，可以有多个最小和最大转动惯量值。这些价值观念是指最高的转动惯量。

Lubrificazione

IT

Nei casi con temperature ambiente non previste in tabella contattare il ns. Servizio Tecnico. In caso di temperature inferiori a -30°C o superiori a 60°C occorre utilizzare anelli di tenuta con mescole speciali. Per i campi di funzionamento con temperature inferiori a 0°C occorre considerare quanto segue:

- 1 I motori devono essere idonei al funzionamento con temperatura ambiente prevista.
- 2 La potenza del motore elettrico deve essere adeguata al superamento delle maggiori coppie di avviamento richieste.
- 3 Nel caso di riduttori con cassa in ghisa prestare attenzione ai carichi d'urto in quanto la ghisa può presentare problemi di fragilità a temperature inferiori ai -15°C.
- 4 Durante le prime fasi di servizio possono insorgere problemi di lubrificazione causa l'elevata viscosità che assume l'olio e quindi è opportuno procedere ad alcuni minuti di rotazione a "vuoto".

Il cambio olio deve essere eseguito dopo circa 10.000 ore, questo periodo è in funzione del tipo di servizio e dell'ambiente in cui opera il riduttore. Per i gruppi forniti senza tappi per l'olio la lubrificazione si intende permanente e quindi non hanno necessità di alcuna manutenzione.

Lubrication

UK

In cases of ambient temperatures not envisaged in the table, call our Technical Service. In the case of temperatures under -30°C or over 60°C it is necessary to use oil seals with special properties. For operating ranges with temperatures under 0°C it is necessary to consider the following:

- 1 The motors need to be suitable for operation at the envisaged ambient temperature.
- 2 The power of the electric motor needs to be adequate for exceeding the higher starting torques required.
- 3 In case of cast-iron gear reducers, pay attention to impact loads since cast iron may have problems of fragility at temperatures under -15°C.
- 4 During the early stages of service, problems of lubrication may arise due to the high level of viscosity taken on by the oil and so it is wise to have a few minutes of rotation under no load.

The oil needs to be changed after approximately 10,000 hours. This period depends on the type of service and the environment where the gear reducer works. For units supplied without oil plugs, lubrication is permanent and so they need no servicing.

Lubrification

FR

En cas de températures ambiantes non prévues dans le tableau, contacter notre S.c.e Technique. En cas de température au-dessous de -30°C ou au-dessus de 60°C, il faut utiliser des bagues d'étanchéité avec mélanges spéciaux. Pour les champs de fonctionnement avec température au-dessus de 0°C, il faut considérer ce qui suit :

- 1 Les moteurs doivent être aptes au fonctionnement à la température ambiante prévue.
- 2 La puissance du moteur électrique doit être apte au dépassement de la plupart des couples de démarrage demandés.
- 3 En cas de réducteurs avec carcasse en fonte, faire attention aux charges de choc, car la fonte peut présenter des problèmes de fragilité à températures au-dessous de -15°C.
- 4 Lors des premières phases de service, des problèmes de lubrification dus à la viscosité élevée, que l'huile assume, pourraient se vérifier; il faut donc procéder à une rotation "à vide" de quelques minutes.

Le changement d'huile doit être effectué après 10.000 heures environ; cette période est en fonction du type de service et du milieu dans lequel le réducteur travaille. Pour les groupes livrés sans bouchons d'huile, la lubrification est permanente et ils ne nécessitent donc aucun entretien.

Schmierung

DE

Bei in der Tafel nicht vorgesehenen Umgebungstemperaturen setzen Sie sich bitte mit unserem Kundendienst in Verbindung. Bei Temperaturen unter -30°C oder über 60°C werden Dichtringe aus besonderen Elastomeren benötigt. Bei Betrieb mit Temperaturen unter 0°C ist folgendes zu berücksichtigen:

- 1 Die Motoren müssen für den Betrieb mit der vorgesehenen niedrigen Raumtemperatur geeignet sein.
- 2 Die Leistung des Elektromotors muß so ausgelegt werden, daß die höheren benötigten Anlaufdrehmomente aufgebracht werden können.
- 3 Bei Getriebegehäusen aus Guß sind die Stoßbelastungen zu beachten, weil der Guß bei Temperaturen unter -15°C verspröden könnte.
- 4 Bei Betriebsbeginn könnten Schmierungsprobleme infolge der hohen Ölviskosität auftreten, daher ist es sinnvoll, für einige Minuten einen Leerlauf auszuführen.

Je nach Umgebungsbedingungen und Betriebsart ist nach etwa 10.000 Betriebsstunden ein Ölwechsel durchzuführen.

Die Getriebe ohne Ölstopfen sind langzeitgeschmiert und benötigen daher keine weiteren Wartungsarbeiten.

Lubricación

ES

En caso de temperaturas ambiente no previstas en la tabla, ponerse en contacto con nuestro Servicio técnico. En caso de temperaturas inferiores a -30°C o superiores a 60°C, es necesario utilizar anillos de retén con mezclas especiales. Para los campos de funcionamiento con temperaturas inferiores a 0°C, es necesario cumplir con lo que sigue:

- 1 - Los motores tienen que ser idóneos al funcionamiento con la temperatura ambiente prevista.
- 2 - La potencia del motor eléctrico debe adecuarse para superar los mayores pares de arranque solicitados.
- 3 - En caso de reductor con carcasa de fundición, cuidado con las cargas de choque porque la fundición puede presentar problemas de fragilidad con temperaturas inferiores a los -15°C.
- 4 - Durante las primeras fases de servicio podrían surgir problemas de lubricación debidos a la elevada viscosidad del aceite y es por lo tanto oportuno efectuar una rotación en "vacío" por algunos minutos.

Se debe de efectuar un cambio de aceite aproximadamente después de 10.000 horas, en función del ambiente en que trabaja el reductor. En los grupos entregados sin tapones, el lubricante es permanente y por lo tanto no necesitan ningún mantenimiento.

润滑

CN

对于表中未列出的环境温度，请联系我们的服务技术部门。温度低于 -30°C 或高于 60°C 时，必须使用特殊油封。对于零度以下的工作范围，必须考虑以下一些因素：

- 1 - 电机必须适合于预想中的环境温度操作条件。
- 2 - 需要足够的电机功率，以超过所需的启动扭矩。
- 3 - 如果是带有铸铁外壳的减速器，则应该注意冲击负荷的影响，因为铸铁可能会在温度低于 -15°C 时，会有发脆的可能。
- 4 - 在工作之初期，可能产生润滑的问题，因为油具有高粘度特性，因此明智的做法是应该先空转几分钟。

大约 10,000 小时后需要换油。该时间取决于服务类型和减速器的工作环境。对于未提供油塞的减速器，润滑是永久性的且不需要维修。

**Lubrificazione / Lubrication / Lubrification /
Schmierung / Lubricación / 润滑**

		Olio minerale / Mineral oil / Huile minérale / Mineralöl / Aceite mineral / 料的质					
T°C ISO VG...		AGIP	SHELL	ESSO	MOBIL	CASTROL	BP
S050-S125	(-5) ÷ (+40) ISO VG220	BLASIA 220	OMALA OIL220	SPARTAN EP220	MOBILGEAR 630	ALPHA MAX 220	ENERGOL GR-XP220
	(-15) ÷ (+25) ISO VG150	BLASIA 150	OMALA OIL150	SPARTAN EP150	MOBILGEAR 629	ALPHA MAX 150	ENERGOL GR-XP150

- Specifiche dei lubrificanti consigliati da Motovario S.p.A.
- Spezifische Schmierstoffangabe erfragen Sie bei Motovario S.p.A.
- Specifications of lubricants recommended by Motovario S.p.A.
- Especificaciones de lubricante aconsejados por Motovario S.p.A.
- Spécification des lubrifiants suivant Motovario S.p.A.
- 润滑油的指标由 Motovario S.p.A. 推荐。

Lubrificazione
IT

- Per tutti i riduttori serie S... a 2,3 stadi occorre sempre specificare la posizione di piazzamento prevista.

- I riduttori serie S... a 2,3 stadi nelle grandezze 050,060 vengono forniti completi di lubrificante, sono sprovvisti dei tappi olio e non hanno necessità di alcuna manutenzione.

- I riduttori serie S... a 2,3 stadi nelle grandezze 080,100,125 vengono forniti completi di lubrificante e dei tappi olio necessari a garantire la corretta lubrificazione nella posizione di piazzamento richiesta. Si raccomanda, effettuata l'installazione, di sostituire il tappo chiuso utilizzato per il trasporto con il tappo di sfiato fornito a corredo.

Lubrication
UK

- For the gear reducers S series with 2, 3 stages it is always necessary to specify the envisaged position.

- The gear reducers S series ... with 2,3 stages sizes 050, 060 are supplied complete with lubricant, have no oil plugs and need no maintenance.

- The gear reducers S series with 2,3 stages sizes 080,100,125 are supplied complete with lubricant and are fitted with oil plugs to suit any mounting position included in the catalogue. It is recommended, after installation, to replace the closed plug used for transportation with the supplied breather plug.

Lubrification
FR

- Pour les réducteurs série S... à 2,3 trains il faut donc spécifier la position de montage prévue.

- Les réducteurs série S... à 2,3 trains pour les grandeurs 050,060 sont fournis avec lubrifiant et sans bouchons et ne nécessitent, donc, aucun entretien.

- Les réducteurs série S... à 2,3 trains pour les grandeurs 080,100,125 sont fournis avec lubrifiant et avec tous les bouchons nécessaires pour garantir toutes les positions de montage prévues au catalogue. On recommande, après l'installation, de changer le bouchon livré pour le transport contre celui fourni avec trou d'évent.

Schmierung
DE

- Bei Getrieben der Serie S... mit 2,3 Übersetzungsstufen ist die Angabe der Einbaulage erforderlich.

- Die Getriebe der Serie S... mit 2,3 Übersetzungsstufen der Baugrößen 050, 060 werden mit Schmiermittel befüllt geliefert. Die Getriebe bedürfen keinerlei Wartung und sind werkseitig mit einem Verschlussstopfen versehen.

- Die Getriebe der Serie S... mit 2,3 Übersetzungsstufen der Baugrößen 080,100,125 werden werkseitig mit Schmieröl, sowie Ölschaugläsern ausgeliefert. Die erforderliche Ölmenge und die Positionen der Ölschaugläsern entsprechen der werkseitig vorgelegenen Position. Vor der Inbetriebnahme sind die Verschlussstopfen, durch entsprechende Entlüftungsventile, gemäß der Einbaulage, auszutauschen.

Lubricación
ES

- Para los reductores S... de 2,3 trenes es necesario especificar siempre la posición de montaje prevista."

- Los reductores de la serie S... de 2,3 trenes en los tamaños 050, 060 se suministran con lubricante, no disponen de tapón de aceite y no necesitan ningún mantenimiento."

- Los reductores de la serie S en los tamaños 080,100 y 125 se suministran con lubricante y disponen de tapones para todas las posiciones de montaje previstas en el catálogo. Es necesario, una vez instalado el reductor en la máquina, sustituir el tapón cerrado, utilizado durante el transporte, por el tapón respiradero que se adjunta.

润滑
CN

- 订购s系列双级、三级减速机必须说明其实际安装位置。

- s系列规格为050, 060的双级、三级减速机自带润滑剂, 无油塞, 免维护。

- s系列规格为080、100、125的双级、三级减速机自带润滑油, 配有适合目录内所有安装位置的油塞。在安装后, 建议用配套的通气塞代替运输时使用的密封塞。

S - Lubrificazione / Lubrication / Lubrification /
Schmierung / Lubricación / 润滑

S - CS	052-053	062-063	082-083	102-103	122-123
B3	2,05	2,4	6	9	14,7
B8	1,8	2,3	4	6	11,8
B6	2,4	2,9	5,7	8	16
B7	2,1	2,6	4,5	6,8	11,3
V5	2,8	3,5	6,8	10,3	19
V6	2,4	2,9	6,4	9,9	18

- Quantità olio in litri ~
- Quantity of oil in litres ~
- Quantité d'huile en litres ~
- Ölmenge (Liter) ~
- Cantidad de aceite en litros ~
- 材料的质 质材料

Lubrificazione

IT

Le quantità di olio in tabella sono solo indicative e per il corretto riempimento si dovrà fare riferimento al tappo o all'astina di livello, se presente. Eventuali scostamenti di livello possono dipendere da tolleranze costruttive ma anche dal piazzamento del riduttore o dal piano di montaggio presso cliente. Per tale motivo è opportuno che il cliente verifichi e, se necessario, ristabilisca il livello a riduttore installato.

Lubrication

UK

Lubricant quantities are only indicative. For correct filling always refer to the sight glass or the dipstick, when this is supplied. Any oil level differences can be caused by constructive tolerances but also on the mounting position or the assembly scheme of the customer. Therefore it is very important for the customer to check oil level and if necessary to add the necessary quantity.

Lubrification

FR

Les quantités d'huile indiquées en tableau sont seulement indicatives et pour un remplissage correct il faut faire référence au bouchon de niveau ou à la jauge à huile, si présents. Toutes les différences de niveau d'huile peuvent être causées par des tolérances de constructions, ou par la position de montage, ou le schéma d'assemblage du client. Par conséquent il est très important que le client vérifie le niveau d'huile et au besoin ajoute la quantité nécessaire.

Schmierung

DE

Die angegebenen Ölmengen sind Richtwerte. Diese müssen je nach Einbaulage, über Ölschaugläser, Ölstandsbohrungen oder Ölmesstäbe (je nach Type) regelmässig überprüft werden. Ölstandsunterschiede können aus verschiedenen Einbaulagen bei Applikationen resultieren. Nach jeder Montage, sind alle Ölstände sind zwingend zu prüfen und gegebenenfalls anzupassen.

Lubricación

ES

Las cantidades de lubricante en la tabla son indicativas y para un correcto llenado hay que tomar de referencia el centro del visor o del asta de nivel, si están instaladas. Eventuales diferencias del nivel de aceite pueden depender de tolerancias constructivas pero también de la posición de montaje o del esquema de montaje del cliente. Por tanto es muy importante que el cliente compruebe el nivel de aceite y si es necesario agregue la cantidad adecuada.

润滑

CN

润滑剂数量仅供参考。若要正确注油，请务必参考观察孔中心，或提供的量油尺。结构公差、安装位置或客户组装方式，均可能导致油位差。因此，客户务必检查油位；必要时，可以增加油量。

Specifiche finitura superficiale
IT

I prodotti Motovario vengono forniti con il seguente stato di finitura superficiale.

Gruppi con casse in ghisa grigia

- Le fusioni vengono sempre verniciate.

La verniciatura adottata sui gruppi Motovario (ove prevista) soddisfa le seguenti specifiche:

Descrizione

- Epossipoliestere Blu Bucciato RAL5010
- Prodotto utilizzato: Polvere termoindurente a base di resine poliesteri, modificate con resina epossidica.

Proprietà meccaniche

- Le prove eseguite su lamierini Unichim sgrassati con spessore del film di 60 microns hanno soddisfatto le seguenti caratteristiche: aderenza (ISO2409), imbutitura Erichsen (ISO1520), urto inverso (DIN53158), mandrino conico (DIN53151), durezza (ASTM D3363/74).

Resistenza al calore

- 24 ORE A 150°C.

Resistenza alla corrosione

- Nebbia salina ASTM B 117/97 da 100 a 500 ore in funzione del trattamento preliminare del supporto.

Surface treatment specifications
UK

Motovario products are supplied with the following surface treatment features:

Grey-coloured cast-iron cases for gears

- Die-cast materials are always painted

Painting used on Motovario gear reducer (if required) meets the following specifications:

Description

- Orange-peel blue-coloured epoxy-polyester RAL 5010
- Product used: Polyester resin based heat-hardening powders, altered with epoxy resins.

Mechanical properties

- Tests carried out onto degreased Unichim white lattens (film thickness: 60 microns) comply with the following specifications: adherence (ISO2409), Erichsen drawing (ISO152), inverted shock (DIN53158), cone-shaped mandrel (DIN53151), hardness (ASTM D3363/74).

Heat resistance

- 24 HOURS AT 150°C.

Corrosion strength

- ASTM B 117/97 salt fog from 100 to 500 hours depending on the support's preliminary treatment.

Spécifications sur l'aspect extérieur
FR

Les produits Motovario sont fournis suivant l'état de finition suivant:

Réducteurs avec carter en fonte gris

- Les réducteurs sont toujours peints.

La peinture utilisée pour les réducteurs Motovario est conforme aux spécifications suivantes:

Description

- Epoxy-polyester bleu "peau d'orange" RAL 5010
- Produit utilisé: Poudre thermodurcissable à base de résines polyester, modifiées avec des résines époxy.

Propriétés mécaniques

- Les essais réalisés sur des tôles minces Unichim dégraissées (épaisseur de la couche: 60 microns) sont conformes aux caractéristiques suivantes: adhérence (ISO2409), emboutissage Erichsen (ISO1520), choc inversé (DIN 53158), mandrin conique (DIN 53151), dureté (ASTM D3363/74).

Résistance à la chaleur

- 24 HEURES A 150°C.

Résistance à la corrosion

- Brouillard salin ASTM B 117/97 de 100 à 500 heures, compte tenu du traitement préliminaire du support.

Spezifikation der Oberflächenbehandlung

DE

Die Motovario-Produkte werden mit folgender Oberflächenbehandlung geliefert.

Baugruppen aus Grauguss

- Die Gussteile werden immer lackiert.

Die aufgetragene Lackierung erfolgt nach folgender Spezifikation:

Beschreibung

- Epoxypolyester-Pulverbeschichtung, Blau RAL5010
- Verwendetes Produkt: Wärmehärtendes, auf Polyesterkunstharzen basierendes und mit Epoxydharz modifiziertes Pulver.

Mechanische Eigenschaften

- Die Tests, die auf entfetteten Unichim-Blechen mit 60-Mikron-Filmstärke durchgeführt wurden, haben folgende Anforderungen erfüllt: Haftvermögen (ISO2409), Ziehen nach Erichsen (ISO1520), umgekehrter Stoss (DIN53158), konische Spindel (DIN53151), Härte (ASTM D3363/74).

Wärmebeständigkeit

- 24 STUNDEN BEI 150°C.

Korrosionsbeständigkeit

- Salznebel ASTM B 117/97 von 100 bis 500 Stunden, je nach Vorbehandlung des Untergrundes.

Características de suministro superficial

ES

Los productos Motovario se entregan con el siguiente acabado superficial.

Unidades con cajas de fundición gris:

- Las cajas se pintan siempre.

La pintura utilizada sobre las unidades Motovario (donde está prevista su aplicación) cumple las siguientes condiciones:

Descripción

- Epoxipoliéster Azul Marino RAL5010
- Producto utilizado: Polvo termoestable a base de resinas poliéster, modificadas con resina epoxídica.

Propiedades mecánicas

- Las pruebas realizadas con las chapas finas Unichim desengrasadas con grosor del film de 60 micrones han satisfecho las siguientes exigencias: adherencia (ISO2409), embutición Erichsen (ISO1520), golpe inverso (DIN 53158), mandril cónico (DIN 53151), dureza (ASTM D3363/74).

Resistencia al calor

- 24 HORAS A 150°C.

Resistencia a la corrosión

- Niebla salina ASTM B 117/97 de 100 a 500 horas en función del tratamiento preliminar del soporte.

表面温度指标

CN

Motovario 产品在供货时，具有以下一些表面处理特征：

灰色铸铁外壳：

- 压铸材料总是需要油漆

Motovario 减速器的油漆工作 (如果需要的话) 应该满足以下一些指标：

说明

- 桔皮兰色环氧树脂聚脂RAL 5010
- 使用的产品：聚脂树脂型热固式粉末，可以代用环氧树脂。

机械性能

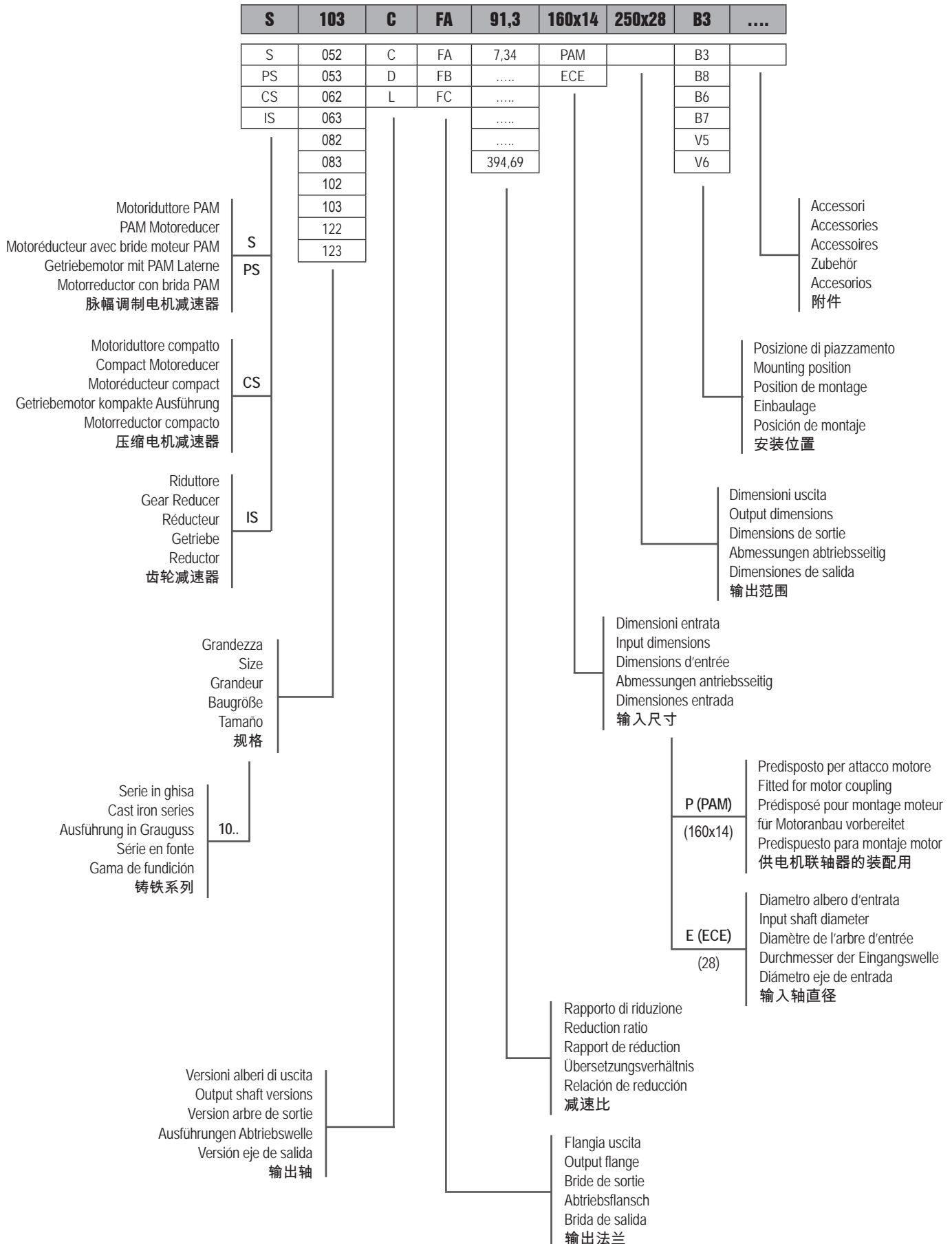
- 已经对去油脂的 Unichim 白薄板进行了测试 (片材厚度: 60 μm)，符合以下一些指标：粘着力(ISO2409), Erichsen 图纸 (ISO152), 反向振动 (DIN53158), 锥形心轴 (DIN53151), 硬度 (ASTM D3363/74)。

耐热

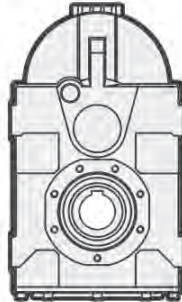
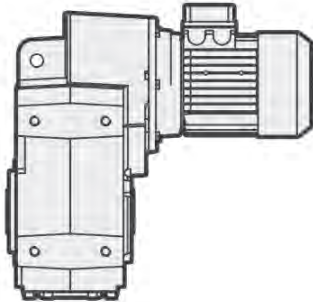
- 24 小时、150°C。

耐腐蚀强度

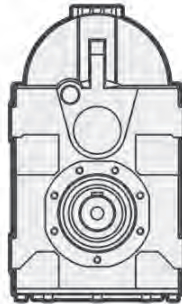
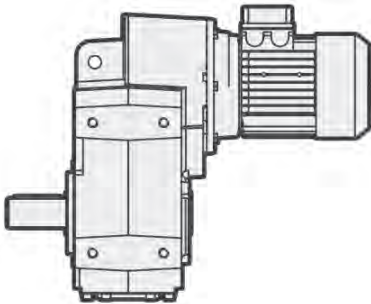
- ASTM B 117/97 盐雾，100 - 500 小时，取决于支架的初步处理情况。

Designazione / Designation / Désignation /
 Bezeichnung / Designación / 名称


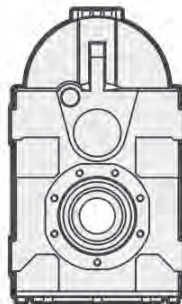
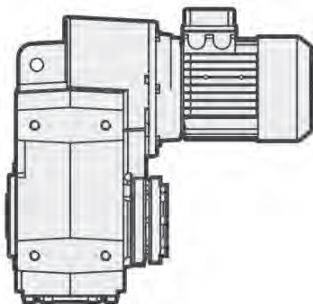
Versioni / Versions / Versions /
Ausführungen / Versiones / 版本

**S ... C**

- Fissaggio piede-flangia / albero cavo.
- Foot-flange mounting / hollow shaft.
- Fixation à pattes et bride / arbre creux.
- Fuß-Flanschbefestigung / Hohlwelle.
- Fijación patas-brida / eje hueco.
- 底脚-法兰安装/空心轴.

**S ... D**

- Fissaggio piede-flangia / albero pieno D.
- Foot-flange mounting / D solid shaft.
- Fixation à pattes et bride / arbre en D.
- Fuß-Flanschbefestigung / D Vollwelle.
- Fijación patas-brida / eje macizo D.
- 底脚-法兰安装/D 实心轴.

**S ... L**

- Fissaggio piede-flangia / albero calettatore.
- Foot-flange mounting / shrink disc shaft.
- Fixation à pattes / bride arbre avec frette.
- Fuß-Flanschbefestigung / Schrumpfscheibe.
- Fijación patas-brida / eje hueco con aro de apriete.
- 底脚-法兰安装/锁紧盘轴.

Predisposizione / Predisposition / Prédiposition /
 Motoranbau / Predisposición / 预配置

CS - S - PS ...052

i	071	080	090	100	112
8,63	B5-B11	B5-B11	B5-B11	B5-B11	B5-B11
11,14	B5-B11	B5-B11	B5-B11	B5-B11	B5-B11
13,66	B5-B11	B5-B11	B5-B11	B5-B11	B5-B11
15,27	B5-B11	B5-B11	B5-B11	B5-B11	B5-B11
16,29	B5-B11	B5-B11	B5-B11	B5-B11	B5-B11
18,63	B5-B11	B5-B11	B5-B11	B5-B11	B5-B11
21,04	B5-B11	B5-B11	B5-B11	B5-B11	B5-B11
24,07	B5-B11	B5-B11	B5-B11	B5-B11	B5-B11
25,79	B5-B11	B5-B11	B5-B11	B5-B11	B5-B11
27,81	B5-B11	B5-B11	B5-B11	B5-B11	B5-B11
30,00	B5-B11	B5-B11	B5-B11		
32,55	B5-B11	B5-B11	B5-B11	B5-B11	B5-B11
36,55	B5-B11	B5-B11	B5-B11		
39,90	B5-B11	B5-B11	B5-B11	B5-B11	B5-B11
42,63	B5-B11	B5-B11	B5-B11		
47,20	B5-B11	B5-B11	B5-B11		
52,25	B5-B11	B5-B11	B5-B11		
57,86	B5-B11	B5-B11	B5-B11		
72,83	B5-B11	B5-B11	B5-B11		

CS - S - PS ...062

i	071	080	090	100	112
8,00		B5-B11	B5-B11	B5-B11	B5-B11
9,55		B5-B11	B5-B11	B5-B11	B5-B11
11,71		B5-B11	B5-B11	B5-B11	B5-B11
13,36		B5-B11	B5-B11	B5-B11	B5-B11
15,94		B5-B11	B5-B11	B5-B11	B5-B11
19,55		B5-B11	B5-B11	B5-B11	B5-B11
23,18	B5-B11	B5-B11	B5-B11	B5-B11	B5-B11
25,14	B5-B11	B5-B11	B5-B11	B5-B11	B5-B11
27,66	B5-B11	B5-B11	B5-B11	B5-B11	B5-B11
30,00	B5-B11	B5-B11	B5-B11	B5-B11	B5-B11
33,93	B5-B11	B5-B11	B5-B11	B5-B11	B5-B11
36,57	B5-B11	B5-B11	B5-B11	B5-B11	B5-B11
39,38	B5-B11	B5-B11	B5-B11	B5-B11	B5-B11
43,64	B5-B11	B5-B11	B5-B11	B5-B11	B5-B11
46,10	B5-B11	B5-B11	B5-B11		
53,53	B5-B11	B5-B11	B5-B11	B5-B11	B5-B11
55,00	B5-B11	B5-B11	B5-B11		
67,47	B5-B11	B5-B11	B5-B11		

CS - S - PS ...053

i	063	071	080	090
74,20	B5-B11	B5-B11	B5-B11	B5-B11
95,84	B5-B11	B5-B11	B5-B11	B5-B11
117,48	B5-B11	B5-B11	B5-B11	B5-B11
137,45	B5-B11	B5-B11	B5-B11	B5-B11
177,55	B5-B11	B5-B11	B5-B11	B5-B11
198,45	B5-B11	B5-B11		
217,64	B5-B11	B5-B11	B5-B11	B5-B11
256,33	B5-B11	B5-B11		
314,21	B5-B11	B5-B11		

CS - S - PS ...063

i	071	080	090
81,43	B5-B11	B5-B11	B5-B11
99,89	B5-B11	B5-B11	B5-B11
126,43	B5-B11	B5-B11	B5-B11
150,85	B5-B11	B5-B11	B5-B11
185,05	B5-B11	B5-B11	B5-B11
217,79	B5-B11		
267,16	B5-B11		

B11 = Motori in esecuzione speciale
 B11 = Motor with special execution
 B11 = Moteurs avec exécution spéciale
 B11 = Motoren mit Spezialgeometrie
 B11 = Motores con ejecución especial
 B11 = 特殊执行电机

- Motore gr.063 non esiste la versione PB
- For motor size 063 the PB version does not exist
- Veuillez svp remarquer: pour moteur taille 063 la version PB n'existe pas
- Bitte bemerken: mit Motor Baugröße 063 existiert die Ausführung PB nicht
- Para motor tamaño 063 no existe la versión PB
- 电机尺寸063无PB

- Le tabelle riportano la fattibilità dimensionale degli accoppiamenti. Verificare il fattore di servizio.
- These tables report all possible dimensions. Please verify service factor.
- Ces tableaux montrent toutes les combinaisons possibles. Prions vérifier le facteur de service.
- Diese Tabellen zeigen alle möglichen Dimensionen. Bitte prüfen sie daher die Betriebsfaktor.
- Rogamos considerar que tratase de tablas de combinaciones posibles. Verifiquen el factor de servicio.
- 请记住，时间是可能的组合。素需要非常密切地检查是否有足够的就业机会的因素。

Predisposizione / Predisposition / Prédiposition /
Motoranbau / Predisposición / 预配置

CS - S - PS ...082

i	080	090	100	112	132
7,34	B5-B11	B5-B11	B5-B11	B5-B11	B5-B11
8,06	B5-B11	B5-B11	B5-B11	B5-B11	B5-B11
9,94	B5-B11	B5-B11	B5-B11	B5-B11	B5-B11
11,61	B5-B11	B5-B11	B5-B11	B5-B11	B5-B11
12,75	B5-B11	B5-B11	B5-B11	B5-B11	B5-B11
15,73	B5-B11	B5-B11	B5-B11	B5-B11	B5-B11
17,29	B5-B11	B5-B11	B5-B11	B5-B11	B5-B11
20,14	B5-B11	B5-B11	B5-B11	B5-B11	B5-B11
22,13	B5-B11	B5-B11	B5-B11	B5-B11	B5-B11
24,00	B5-B11	B5-B11	B5-B11	B5-B11	B5-B11
27,29	B5-B11	B5-B11	B5-B11	B5-B11	B5-B11
28,67	B5-B11	B5-B11	B5-B11	B5-B11	B5-B11
31,78	B5-B11	B5-B11	B5-B11	B5-B11	B5-B11
34,91	B5-B11	B5-B11	B5-B11	B5-B11	B5-B11
40,05	B5-B11	B5-B11	B5-B11	B5-B11	
43,05	B5-B11	B5-B11	B5-B11	B5-B11	B5-B11
50,25	B5-B11	B5-B11	B5-B11	B5-B11	
54,27	B5-B11	B5-B11	B5-B11	B5-B11	
61,98	B5-B11	B5-B11	B5-B11	B5-B11	

CS - S - PS ...102

i	080	090	100	112	132	160
8,06	B5-B11	B5-B11	B5-B11	B5-B11	B5-B11	B5
8,85	B5-B11	B5-B11	B5-B11	B5-B11	B5-B11	B5
10,88	B5-B11	B5-B11	B5-B11	B5-B11	B5-B11	B5
12,75	B5-B11	B5-B11	B5-B11	B5-B11	B5-B11	B5
13,99	B5-B11	B5-B11	B5-B11	B5-B11	B5-B11	B5
17,21	B5-B11	B5-B11	B5-B11	B5-B11	B5-B11	B5
19,00	B5-B11	B5-B11	B5-B11	B5-B11	B5-B11	
22,13	B5-B11	B5-B11	B5-B11	B5-B11	B5-B11	
24,28	B5-B11	B5-B11	B5-B11	B5-B11	B5-B11	
26,33	B5-B11	B5-B11	B5-B11	B5-B11	B5-B11	
29,87	B5-B11	B5-B11	B5-B11	B5-B11	B5-B11	
32,40	B5-B11	B5-B11	B5-B11	B5-B11	B5-B11	
34,91	B5-B11	B5-B11	B5-B11	B5-B11	B5-B11	
38,30	B5-B11	B5-B11	B5-B11	B5-B11	B5-B11	
44,00	B5-B11	B5-B11	B5-B11	B5-B11		
47,13	B5-B11	B5-B11	B5-B11	B5-B11	B5-B11	
55,14	B5-B11	B5-B11	B5-B11	B5-B11		
59,40	B5-B11	B5-B11	B5-B11	B5-B11		
67,84	B5-B11	B5-B11	B5-B11	B5-B11		

CS - S - PS ...083

i	071	080	090	100	112
67,52		B5-B11	B5-B11	B5-B11	B5-B11
74,18		B5-B11	B5-B11	B5-B11	B5-B11
91,49		B5-B11	B5-B11	B5-B11	B5-B11
117,17	B5-B11	B5-B11	B5-B11		
128,73	B5-B11	B5-B11	B5-B11		
158,76	B5-B11	B5-B11	B5-B11		
184,88	B5-B11	B5-B11	B5-B11		
203,11	B5-B11	B5-B11	B5-B11		
250,50	B5-B11	B5-B11	B5-B11		
292,36	B5-B11	B5-B11	B5-B11		
315,73	B5-B11	B5-B11	B5-B11		
360,58	B5-B11	B5-B11	B5-B11		

CS - S - PS ...103

i	071	080	090	100	112
74,18		B5-B11	B5-B11	B5-B11	B5-B11
81,39		B5-B11	B5-B11	B5-B11	B5-B11
100,15		B5-B11	B5-B11	B5-B11	B5-B11
110,55	B5-B11	B5-B11	B5-B11	B5-B11	B5-B11
128,73	B5-B11	B5-B11	B5-B11	B5-B11	B5-B11
141,24	B5-B11	B5-B11	B5-B11	B5-B11	B5-B11
173,78	B5-B11	B5-B11	B5-B11	B5-B11	B5-B11
203,11	B5-B11	B5-B11	B5-B11	B5-B11	B5-B11
222,85	B5-B11	B5-B11	B5-B11	B5-B11	B5-B11
274,20	B5-B11	B5-B11	B5-B11	B5-B11	B5-B11
320,79	B5-B11	B5-B11	B5-B11		
345,60	B5-B11	B5-B11	B5-B11		
394,69	B5-B11	B5-B11	B5-B11		

B11 = Motori in esecuzione speciale
 B11 = Motor with special execution
 B11 = Moteurs avec exécution spéciale
 B11 = Motoren mit Spezialgeometrie
 B11 = Motores con ejecución especial
 B11 = 特殊执行电机

- Le tabelle riportano la fattibilità dimensionale degli accoppiamenti. Verificare il fattore di servizio.
- These tables report all possible dimensions. Please verify service factor.
- Ces tableaux montrent toutes les combinaisons possibles. Prions vérifier le facteur de service.
- Diese Tabellen zeigen alle möglichen Dimensionen. Bitte prüfen sie daher die Betriebsfaktor.
- Rogamos considerar que tratase de tablas de combinaciones posibles. Verifiquen el factor de servicio.
- 请记住，时间是可能的组合。素需要非常密切地检查是否有足够的就业机会的因素。

Predisposizione / Predisposition / Prédiposition /
 Motoranbau / Predisposición / 预配置

CS - S - PS ...122

I	080	090	100	112	132	160	180	200
8,48						B5	B5	B5
9,30						B5	B5	B5
11,42						B5	B5	B5
12,63						B5	B5	B5
13,84						B5	B5	B5
16,99						B5	B5	B5
21,25			B5-B11	B5-B11	B5-B11	B5	B5	
23,29			B5-B11	B5-B11	B5-B11	B5	B5	
26,15			B5-B11	B5-B11	B5-B11	B5	B5	
28,60			B5-B11	B5-B11	B5-B11	B5	B5	
30,51			B5-B11	B5-B11	B5-B11	B5	B5	
33,44			B5-B11	B5-B11	B5-B11	B5	B5	
35,20			B5-B11	B5-B11	B5-B11	B5	B5	
41,07			B5-B11	B5-B11	B5-B11	B5	B5	
43,60	B5	B5-B11	B5-B11	B5-B11	B5-B11			
49,04	B5	B5-B11	B5-B11	B5-B11	B5-B11			
53,75	B5	B5-B11	B5-B11	B5-B11	B5-B11			
66,00	B5	B5-B11	B5-B11	B5-B11	B5-B11			

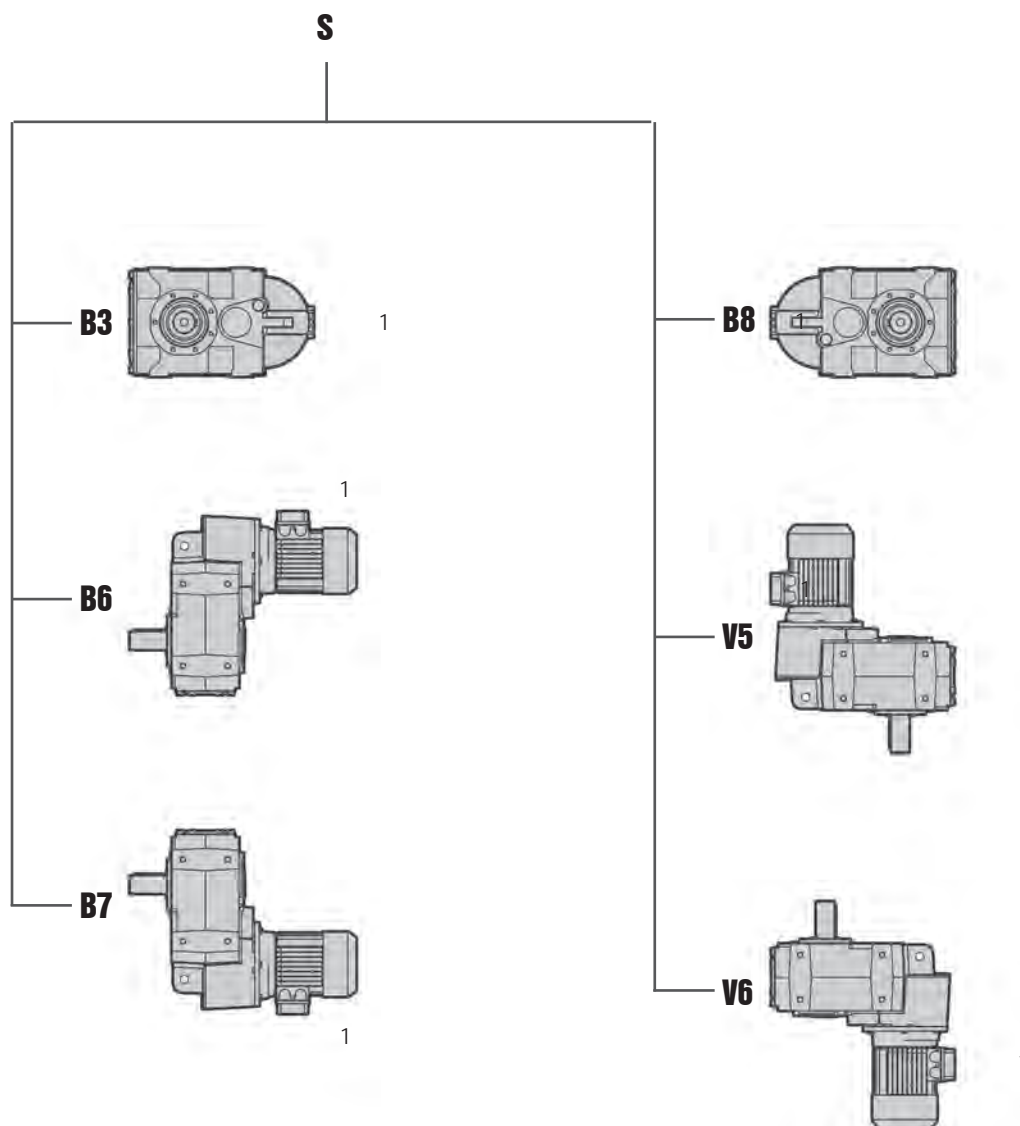
CS - S - PS ...123

I	080	090	100	112	132
71,07			B5-B11	B5-B11	B5-B11
87,27			B5-B11	B5-B11	B5-B11
112,52	B5	B5-B11	B5-B11	B5-B11	B5-B11
123,33	B5	B5-B11	B5-B11	B5-B11	B5-B11
133,78	B5	B5-B11	B5-B11	B5-B11	B5-B11
151,43	B5	B5-B11	B5-B11	B5-B11	B5-B11
177,53	B5	B5-B11	B5-B11	B5-B11	B5-B11
194,59	B5	B5-B11	B5-B11	B5-B11	B5-B11
238,93	B5	B5-B11	B5-B11	B5-B11	B5-B11
280,10	B5	B5-B11	B5-B11	B5-B11	
301,16	B5	B5-B11	B5-B11	B5-B11	
343,93	B5	B5-B11	B5-B11	B5-B11	

B11 = Motori in esecuzione speciale
 B11 = Motor with special execution
 B11 = Moteurs avec exécution spéciale
 B11 = Motoren mit Spezialgeometrie
 B11 = Motores con ejecución especial
 B11 = 特殊执行电机

- Le tabelle riportano la fattibilità dimensionale degli accoppiamenti. Verificare il fattore di servizio.
- These tables report all possible dimensions. Please verify service factor.
- Ces tableaux montrent toutes les combinaisons possibles. Prions vérifier le facteur de service.
- Diese Tabellen zeigen alle möglichen Dimensionen. Bitte prüfen sie daher die Betriebsfaktor.
- Rogamos considerar que tratase de tablas de combinaciones posibles. Verifiquen el factor de servicio.
- 请记住，时间是可能的组合。素需要非常密切地检查是否有足够的就业机会的因素。

Piazzamento / Mounting positions / Pos. de montage / Einbaulage / Pos. de montaje / 安装位置





- Per le posizioni di piazzamento verticali verificare quanto detto a pag. 6.
- For vertical positions, check with pages 6.
- Pour les positions de montage verticales, voir pages 6.
- Für die vertikalen Einbaulagen siehe Seite 6.
- Para las posiciones de montaje verticales, ver las páginas 6.
- 对于垂直位置，应该检查第 6. 页。



- Se non diversamente specificato le posizioni standard sono B3.
- Unless specified otherwise, the standard positions are B3.
- Si non spécifié, les positions standard sont B3.
- Falls nicht anders angegeben, sind B3 die Standardeinbaulagen.
- Si no se especifica lo contrario las posiciones estándar son B3.
- 除非另有其它规定，B3是标准位置。

- Per le posizioni di piazzamento non previste occorre rivolgersi al ns. Servizio tecnico.
- For positions not envisaged, it is necessary to call our Technical Service.
- Pour les positions de montage non prévues, contacter notre S.ce technique.
- Für nicht angegebene Einbaulagen setzen Sie sich bitte mit unserem Kundendienst in Verbindung.
- Para posiciones de montaje no previstas es necesario contactar con nuestro Servicio Técnico.
- 对于未列之位置，必须联系我们的服务技术部门。



S - Prestazioni / Performance / Performances / Leistungen / Prestaciones / 性能
0,12 kW

n2 [1/min]	M2 [Nm]	f.s.	i			Fr2 D [N]	Fr2 C-L [N]
7,9	137	2,6	177,55	S053	63A4	6000	6000
7,1	153	2,3	198,45	S053	63A4	6000	6000
6,4	167	2,1	217,64	S053	63A4	6000	6000
5,5	197	1,8	256,33	S053	63A4	6000	6000
4,5	242	1,4	314,21	S053	63A4	6000	6000



0,18 kW

n2 [1/min]	M2 [Nm]	f.s.	i			Fr2 D [N]	Fr2 C-L [N]
11,9	136	2,6	117,48	S053	63B4	6000	6000
10,2	159	2,2	137,45	S053	63B4	6000	6000
7,9	205	1,7	177,55	S053	63B4	6000	6000
7,1	229	1,5	198,45	S053	63B4	6000	6000
6,4	251	1,4	217,64	S053	63B4	6000	6000
5,5	296	1,2	256,33	S053	63B4	6000	6000
4,5	363	1,0	314,21	S053	63B4	6000	6000


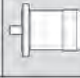
0,25 kW

n2 [1/min]	M2 [Nm]	f.s.	i			Fr2 D [N]	Fr2 C-L [N]
14,6	154	2,3	95,84	S053	71A4	6000	6000
11,9	188	1,9	117,48	S053	71A4	6000	6000
10,2	220	1,6	137,45	S053	71A4	6000	6000
7,9	285	1,2	177,55	S053	71A4	6000	6000
7,1	318	1,1	198,45	S053	71A4	6000	6000
6,4	349	1,0	217,64	S053	71A4	6000	6000
5,5	411	0,9	256,33	S053	71A4	6000	6000
9,3	242	2,5	150,85	S063	71A4	10000	4000
7,6	297	2,0	185,05	S063	71A4	10000	4000
6,4	349	1,7	217,79	S063	71A4	10000	4000
5,2	428	1,4	267,16	S063	71A4	10000	4000
5,6	402	2,5	250,50	S083	71A4	18000	7200
4,8	469	2,1	292,36	S083	71A4	18000	7200
4,4	506	2,0	315,73	S083	71A4	18000	7200
3,9	578	1,7	360,58	S083	71A4	18000	7200


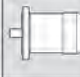
0,37 kW

n2 [1/min]	M2 [Nm]	f.s.	i			Fr2 D [N]	Fr2 C-L [N]
24,2	140	2,5	57,86	S052	71B4	6000	6000
19,2	176	2,0	72,83	S052	71B4	6000	6000
18,9	176	2,0	74,20	S053	71B4	6000	6000
14,6	227	1,5	95,84	S053	71B4	6000	6000
11,9	279	1,3	117,48	S053	71B4	6000	6000
10,2	326	1,1	137,45	S053	71B4	6000	6000
14,0	237	2,5	99,89	S063	71B4	10000	4000
11,1	300	2,0	126,43	S063	71B4	10000	4000


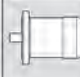
0,37 kW

n2 [1/min]	M2 [Nm]	f.s.	i			Fr2 D [N]	Fr2 C-L [N]
9,3	358	1,7	150,85	S063	71B4	10000	4000
7,6	439	1,4	185,05	S063	71B4	10000	4000
6,4	517	1,2	217,79	S063	71B4	10000	4000
5,2	634	0,9	267,16	S063	71B4	10000	4000
7,6	439	2,3	184,88	S083	71B4	18000	7200
6,9	482	2,1	203,11	S083	71B4	18000	7200
5,6	594	1,7	250,50	S083	71B4	18000	7200
4,8	694	1,4	292,36	S083	71B4	18000	7200
4,4	749	1,3	315,73	S083	71B4	18000	7200
3,9	855	1,2	360,58	S083	71B4	18000	7200
4,4	761	2,1	320,79	S103	71B4	22000	9000
4,1	820	2,0	345,60	S103	71B4	22000	9000
3,5	936	1,7	394,69	S103	71B4	22000	9000



0,55 kW

n2 [1/min]	M2 [Nm]	f.s.	i			Fr2 D [N]	Fr2 C-L [N]
32,8	154	2,3	42,63	S052	80A4	6000	6000
29,7	170	2,1	47,20	S052	80A4	6000	6000
26,8	188	1,9	52,25	S052	80A4	6000	6000
24,2	208	1,7	57,86	S052	80A4	6000	6000
19,2	262	1,3	72,83	S052	80A4	6000	6000
18,9	262	1,3	74,20	S053	80A4	6000	6000
14,6	338	1,0	95,84	S053	80A4	6000	6000
20,8	243	2,5	67,47	S062	80A4	10000	4000
17,2	287	2,1	81,43	S063	80A4	10000	4000
14,0	352	1,7	99,89	S063	80A4	10000	4000
11,1	446	1,3	126,43	S063	80A4	10000	4000
9,3	532	1,1	150,85	S063	80A4	10000	4000
10,9	454	2,2	128,73	S083	80A4	18000	9236
8,8	560	1,8	158,76	S083	80A4	18000	7200
7,6	652	1,5	184,88	S083	80A4	18000	7200
6,9	716	1,4	203,11	S083	80A4	18000	7200
5,6	883	1,1	250,50	S083	80A4	18000	7200
4,8	1031	1,0	292,36	S083	80A4	18000	7200
4,4	1113	0,9	315,73	S083	80A4	18000	7200
6,9	716	2,2	203,11	S103	80A4	22000	9000
6,3	786	2,0	222,85	S103	80A4	22000	9000
5,1	967	1,7	274,20	S103	80A4	22000	9000
4,4	1131	1,4	320,79	S103	80A4	22000	9000
4,1	1219	1,3	345,60	S103	80A4	22000	9000
3,5	1392	1,1	394,69	S103	80A4	22000	9000



0,75 kW

n2 [1/min]	M2 [Nm]	f.s.	i			Fr2 D [N]	Fr2 C-L [N]
46,7	147	2,0	30,00	S052	80B4	5727	5727
43,0	160	1,9	32,55	S052	80B4	5834	5834
38,3	179	1,8	36,55	S052	80B4	5983	5983
35,1	196	1,8	39,90	S052	80B4	6000	6000



0,75 kW

n2 [1/min]	M2 [Nm]	f.s.	i			Fr2 D [N]	Fr2 C-L [N]
32,8	209	1,7	42,63	S052	80B4	6000	6000
29,7	232	1,5	47,20	S052	80B4	6000	6000
26,8	257	1,4	52,25	S052	80B4	6000	6000
24,2	284	1,2	57,86	S052	80B4	6000	6000
19,2	358	1,0	72,83	S052	80B4	6000	6000
18,9	357	1,0	74,20	S053	80B4	6000	6000
26,2	263	2,3	53,53	S062	80B4	10000	4000
25,5	270	2,2	55,00	S062	80B4	10000	4000
20,8	331	1,8	67,47	S062	80B4	10000	4000
17,2	392	1,5	81,43	S063	80B4	10000	4000
14,0	480	1,2	99,89	S063	80B4	10000	4000
11,1	608	1,0	126,43	S063	80B4	10000	4000
11,9	564	1,8	117,17	S083	80B4	18000	8925
10,9	619	1,6	128,73	S083	80B4	18000	9236
8,8	764	1,3	158,76	S083	80B4	18000	7200
7,6	889	1,1	184,88	S083	80B4	18000	7200
6,9	977	1,0	203,11	S083	80B4	18000	7200
8,1	836	1,9	173,78	S103	80B4	22000	9000
6,9	977	1,6	203,11	S103	80B4	22000	9000
6,3	1072	1,5	222,85	S103	80B4	22000	9000
5,1	1319	1,2	274,20	S103	80B4	22000	9000
4,4	1543	1,0	320,79	S103	80B4	22000	9000
4,1	1662	1,0	345,60	S103	80B4	22000	9000
4,6	1448	2,1	301,16	S123	80B4	30000	11200
4,1	1654	1,8	343,93	S123	80B4	30000	11200



0,92 kW

n2 [1/min]	M2 [Nm]	f.s.	i			Fr2 D [N]	Fr2 C-L [N]
58,2	145	1,8	24,07	S052	80C4	5279	5279
54,3	155	1,9	25,79	S052	80C4	5360	5360
50,3	168	1,7	27,81	S052	80C4	5447	5447
46,7	181	1,6	30,00	S052	80C4	5533	5533
43,0	196	1,5	32,55	S052	80C4	5624	5624
38,3	220	1,5	36,55	S052	80C4	5747	5747
35,1	240	1,5	39,90	S052	80C4	5836	5836
32,8	257	1,4	42,63	S052	80C4	5900	5900
29,7	284	1,2	47,20	S052	80C4	5993	5993
26,8	315	1,1	52,25	S052	80C4	6000	6000
24,2	349	1,0	57,86	S052	80C4	6000	6000
30,4	278	2,2	46,10	S062	80C4	10000	4000
26,2	322	1,9	53,53	S062	80C4	10000	4000
25,5	331	1,8	55,00	S062	80C4	10000	4000
20,8	406	1,5	67,47	S062	80C4	10000	4000
17,2	480	1,2	81,43	S063	80C4	10000	4000
14,0	589	1,0	99,89	S063	80C4	10000	4000
15,3	540	1,9	91,49	S083	80C4	18000	8152
11,9	691	1,4	117,17	S083	80C4	18000	8925
10,9	759	1,3	128,73	S083	80C4	18000	9236
8,8	937	1,1	158,76	S083	80C4	18000	7200
7,6	1091	0,9	184,88	S083	80C4	18000	7200
10,9	759	2,1	128,73	S103	80C4	22000	11195
9,9	833	1,9	141,24	S103	80C4	22000	11580
8,1	1025	1,6	173,78	S103	80C4	22000	9000
6,9	1198	1,3	203,11	S103	80C4	22000	9000
6,3	1315	1,2	222,85	S103	80C4	22000	9000



0,92 kW

n2 [1/min]	M2 [Nm]	f.s.	i			Fr2 D [N]	Fr2 C-L [N]
5,1	1618	1,0	274,20	S103	80C4	22000	9000
5,0	1652	1,8	280,10	S123	80C4	30000	11200
4,6	1777	1,7	301,16	S123	80C4	30000	11200
4,1	2029	1,5	343,93	S123	80C4	30000	11200



1,10 kW

n2 [1/min]	M2 [Nm]	f.s.	i			Fr2 D [N]	Fr2 C-L [N]
102,5	98	2,1	13,66	S052	90S4	4506	4506
91,7	110	2,2	15,27	S052	90S4	4629	4629
86,0	117	2,0	16,29	S052	90S4	4700	4700
75,1	134	1,8	18,63	S052	90S4	4846	4846
66,6	152	1,7	21,04	S052	90S4	4975	4975
58,2	173	1,5	24,07	S052	90S4	5114	5114
54,3	186	1,6	25,79	S052	90S4	5183	5183
50,3	200	1,4	27,81	S052	90S4	5257	5257
46,7	216	1,3	30,00	S052	90S4	5328	5328
43,0	234	1,3	32,55	S052	90S4	5401	5401
38,3	263	1,3	36,55	S052	90S4	5497	5497
35,1	287	1,2	39,90	S052	90S4	5563	5563
32,8	307	1,1	42,63	S052	90S4	5608	5608
29,7	340	1,0	47,20	S052	90S4	5670	5670
26,8	376	0,9	52,25	S052	90S4	5719	5719
46,7	216	2,3	30,00	S062	90S4	9948	3979
41,3	244	2,2	33,93	S062	90S4	10000	4000
38,3	263	2,3	36,57	S062	90S4	10000	4000
35,6	284	2,1	39,38	S062	90S4	10000	4000
32,1	314	1,9	43,64	S062	90S4	10000	4000
30,4	332	1,8	46,10	S062	90S4	10000	4000
26,2	386	1,6	53,53	S062	90S4	10000	4000
25,5	396	1,5	55,00	S062	90S4	10000	4000
20,8	486	1,2	67,47	S062	90S4	10000	4000
17,2	574	1,0	81,43	S063	90S4	10000	4000
22,6	446	2,2	61,98	S082	90S4	18000	7055
20,7	476	2,1	67,52	S083	90S4	18000	7285
18,9	523	1,9	74,18	S083	90S4	18000	7544
15,3	645	1,5	91,49	S083	90S4	18000	8152
11,9	826	1,2	117,17	S083	90S4	18000	8925
10,9	908	1,1	128,73	S083	90S4	18000	9236
8,8	1120	0,9	158,76	S083	90S4	18000	7200
14,0	706	2,3	100,15	S103	90S4	22000	10211
12,7	780	2,1	110,55	S103	90S4	22000	10588
10,9	908	1,8	128,73	S103	90S4	22000	11195
9,9	996	1,6	141,24	S103	90S4	22000	11580
8,1	1226	1,3	173,78	S103	90S4	22000	9000
6,9	1433	1,1	203,11	S103	90S4	22000	9000
6,3	1572	1,0	222,85	S103	90S4	22000	9000
7,2	1372	2,2	194,59	S123	90S4	30000	11200
5,9	1685	1,8	238,93	S123	90S4	30000	11200
5,0	1976	1,5	280,10	S123	90S4	30000	11200
4,6	2124	1,4	301,16	S123	90S4	30000	11200
4,1	2426	1,2	343,93	S123	90S4	30000	11200



1,50 kW

n2 [1/min]	M2 [Nm]	f.s.	i			Fr2 D [N]	Fr2 C-L [N]
162,3	85	2,0	8,63	S052	90L4	3871	3871
125,7	109	1,7	11,14	S052	90L4	4112	4112
102,5	134	1,6	13,66	S052	90L4	4298	4298
91,7	150	1,6	15,27	S052	90L4	4397	4397
86,0	160	1,5	16,29	S052	90L4	4452	4452
75,1	183	1,3	18,63	S052	90L4	4562	4562
66,6	207	1,3	21,04	S052	90L4	4655	4655
58,2	236	1,1	24,07	S052	90L4	4748	4748
54,3	253	1,1	25,79	S052	90L4	4791	4791
50,3	273	1,1	27,81	S052	90L4	4834	4834
46,7	295	1,0	30,00	S052	90L4	4871	4871
43,0	320	0,9	32,55	S052	90L4	4905	4905
38,3	359	0,9	36,55	S052	90L4	4941	4941
35,1	392	0,9	39,90	S052	90L4	4956	4956
60,4	228	2,1	23,18	S062	90L4	8951	3581
55,7	247	1,9	25,14	S062	90L4	9112	3645
50,6	272	1,8	27,66	S062	90L4	9296	3719
46,7	295	1,7	30,00	S062	90L4	9450	3780
41,3	333	1,6	33,93	S062	90L4	9675	3870
38,3	359	1,7	36,57	S062	90L4	9806	3922
35,6	387	1,6	39,38	S062	90L4	9929	3972
32,1	429	1,4	43,64	S062	90L4	10000	4000
30,4	453	1,3	46,10	S062	90L4	10000	4000
26,2	526	1,1	53,53	S062	90L4	10000	4000
25,5	540	1,1	55,00	S062	90L4	10000	4000
20,8	663	0,9	67,47	S062	90L4	10000	4000
27,9	494	2,0	50,25	S082	90L4	18000	6521
25,8	533	1,9	54,27	S082	90L4	18000	6712
22,6	609	1,6	61,98	S082	90L4	18000	7055
20,7	649	1,5	67,52	S083	90L4	18000	7285
18,9	713	1,4	74,18	S083	90L4	18000	7544
15,3	880	1,1	91,49	S083	90L4	18000	8152
11,9	1127	0,9	117,17	S083	90L4	18000	8925
18,9	713	2,2	74,18	S103	90L4	22000	9136
17,2	783	2,0	81,39	S103	90L4	22000	9457
14,0	963	1,7	100,15	S103	90L4	22000	10211
12,7	1063	1,5	110,55	S103	90L4	22000	10588
10,9	1238	1,3	128,73	S103	90L4	22000	11195
9,9	1358	1,2	141,24	S103	90L4	22000	11580
8,1	1671	1,0	173,78	S103	90L4	22000	9000
10,5	1287	2,3	133,78	S123	90L4	30000	14693
9,2	1457	2,1	151,43	S123	90L4	30000	15442
7,9	1708	1,8	177,53	S123	90L4	30000	11200
7,2	1872	1,6	194,59	S123	90L4	30000	11200
5,9	2298	1,3	238,93	S123	90L4	30000	11200
5,0	2694	1,1	280,10	S123	90L4	30000	11200
4,6	2897	1,0	301,16	S123	90L4	30000	11200
4,1	3308	0,9	343,93	S123	90L4	30000	11200



1,84 kW

n2 [1/min]	M2 [Nm]	f.s.	i			Fr2 D [N]	Fr2 C-L [N]
162,3	104	1,6	8,63	S052	90LL4	3759	3759
125,7	134	1,4	11,14	S052	90LL4	3968	3968
102,5	165	1,3	13,66	S052	90LL4	4121	4121
91,7	184	1,3	15,27	S052	90LL4	4199	4199


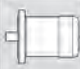
1,84 kW

n2 [1/min]	M2 [Nm]	f.s.	i			Fr2 D [N]	Fr2 C-L [N]
86,0	196	1,2	16,29	S052	90LL4	4241	4241
75,1	224	1,1	18,63	S052	90LL4	4321	4321
66,6	253	1,0	21,04	S052	90LL4	4383	4383
58,2	290	0,9	24,07	S052	90LL4	4437	4437
54,3	311	0,9	25,79	S052	90LL4	4457	4457
50,3	335	0,9	27,81	S052	90LL4	4474	4474
71,6	236	2,0	19,55	S062	90LL4	8333	3333
60,4	279	1,7	23,18	S062	90LL4	8624	3450
55,7	303	1,6	25,14	S062	90LL4	8757	3503
50,6	333	1,4	27,66	S062	90LL4	8906	3562
46,7	361	1,4	30,00	S062	90LL4	9027	3611
41,3	409	1,3	33,93	S062	90LL4	9196	3678
38,3	441	1,4	36,57	S062	90LL4	9289	3716
35,6	474	1,3	39,38	S062	90LL4	9374	3749
32,1	526	1,1	43,64	S062	90LL4	9475	3790
30,4	555	1,1	46,10	S062	90LL4	9521	3808
26,2	645	0,9	53,53	S062	90LL4	9613	3845
25,5	663	0,9	55,00	S062	90LL4	9624	3849
35,0	483	2,1	40,05	S082	90LL4	18000	5983
32,5	519	1,9	43,05	S082	90LL4	18000	6150
27,9	605	1,7	50,25	S082	90LL4	18000	6521
25,8	654	1,5	54,27	S082	90LL4	18000	6712
22,6	747	1,3	61,98	S082	90LL4	18000	7055
20,7	797	1,3	67,52	S083	90LL4	18000	7285
18,9	875	1,1	74,18	S083	90LL4	18000	7544
15,3	1079	0,9	91,49	S083	90LL4	18000	8152
25,4	664	2,0	55,14	S102	90LL4	22000	8396
23,6	716	2,2	59,40	S102	90LL4	22000	8406
20,6	817	2,0	67,84	S102	90LL4	22000	8836
18,9	875	1,8	74,18	S103	90LL4	22000	9136
17,2	960	1,7	81,39	S103	90LL4	22000	9457
14,0	1182	1,4	100,15	S103	90LL4	22000	10211
12,7	1304	1,2	110,55	S103	90LL4	22000	10588
10,9	1519	1,1	128,73	S103	90LL4	22000	11195
9,9	1666	1,0	141,24	S103	90LL4	22000	11580
12,4	1328	2,3	112,52	S123	90LL4	30000	13697
11,4	1455	2,1	123,33	S123	90LL4	30000	14218
10,5	1578	1,9	133,78	S123	90LL4	30000	14693
9,2	1787	1,7	151,43	S123	90LL4	30000	11200
7,9	2095	1,4	177,53	S123	90LL4	30000	11200
7,2	2296	1,3	194,59	S123	90LL4	30000	11200
5,9	2819	1,1	238,93	S123	90LL4	30000	11200
5,0	3305	0,9	280,10	S123	90LL4	30000	11200


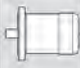
2,20 kW

n2 [1/min]	M2 [Nm]	f.s.	i			Fr2 D [N]	Fr2 C-L [N]
162,3	124	1,4	8,63	S052	100LA4	3641	3641
125,7	161	1,2	11,14	S052	100LA4	3815	3815
102,5	197	1,1	13,66	S052	100LA4	3934	3934
91,7	220	1,1	15,27	S052	100LA4	3990	3990
86,0	235	1,0	16,29	S052	100LA4	4018	4018
75,1	268	0,9	18,63	S052	100LA4	4066	4066
66,6	303	0,9	21,04	S052	100LA4	4095	4095
119,6	169	2,3	11,71	S062	100LA4	7228	2891
104,8	192	2,2	13,36	S062	100LA4	7446	2978



2,20 kW

n2 [1/min]	M2 [Nm]	f.s.	i			Fr2 D [N]	Fr2 C-L [N]
87,8	230	2,0	15,94	S062	100LA4	7731	3092
71,6	282	1,6	19,55	S062	100LA4	8041	3217
60,4	334	1,4	23,18	S062	100LA4	8278	3311
55,7	362	1,3	25,14	S062	100LA4	8381	3353
50,6	398	1,2	27,66	S062	100LA4	8493	3397
46,7	432	1,2	30,00	S062	100LA4	8579	3431
41,3	489	1,1	33,93	S062	100LA4	8689	3476
38,3	527	1,1	36,57	S062	100LA4	8743	3497
35,6	567	1,1	39,38	S062	100LA4	8785	3514
32,1	629	1,0	43,64	S062	100LA4	8823	3529
51,3	393	2,3	27,29	S082	100LA4	18000	5253
44,1	458	2,2	31,78	S082	100LA4	18000	5474
40,1	503	2,0	34,91	S082	100LA4	18000	5676
35,0	577	1,7	40,05	S082	100LA4	18000	5983
32,5	620	1,6	43,05	S082	100LA4	18000	6150
27,9	724	1,4	50,25	S082	100LA4	18000	6521
25,8	782	1,3	54,27	S082	100LA4	18000	6712
22,6	893	1,1	61,98	S082	100LA4	18000	7055
20,7	953	1,0	67,52	S083	100LA4	18000	7285
18,9	1046	1,0	74,18	S083	100LA4	18000	7544
31,8	634	2,1	44,00	S102	100LA4	22000	7724
29,7	679	2,4	47,13	S102	100LA4	22000	7701
25,4	794	1,6	55,14	S102	100LA4	22000	8396
23,6	856	1,9	59,40	S102	100LA4	22000	8406
20,6	977	1,6	67,84	S102	100LA4	22000	8836
18,9	1046	1,5	74,18	S103	100LA4	22000	9136
17,2	1148	1,4	81,39	S103	100LA4	22000	9457
14,0	1413	1,1	100,15	S103	100LA4	22000	10211
12,7	1559	1,0	110,55	S103	100LA4	22000	10588
12,4	1587	1,9	112,52	S123	100LA4	30000	13697
11,4	1740	1,7	123,33	S123	100LA4	30000	14218
10,5	1887	1,6	133,78	S123	100LA4	30000	14693
9,2	2136	1,4	151,43	S123	100LA4	30000	11200
7,9	2504	1,2	177,53	S123	100LA4	30000	11200
7,2	2745	1,1	194,59	S123	100LA4	30000	11200
5,9	3371	0,9	238,93	S123	100LA4	30000	11200



3,00 kW

n2 [1/min]	M2 [Nm]	f.s.	i			Fr2 D [N]	Fr2 C-L [N]
162,3	169	1,0	8,63	S052	100LB4	3379	3379
125,7	219	0,9	11,14	S052	100LB4	3476	3476
175,0	157	2,1	8,00	S062	100LB4	6321	2528
146,7	188	1,9	9,55	S062	100LB4	6568	2627
119,6	230	1,7	11,71	S062	100LB4	6839	2736
104,8	262	1,6	13,36	S062	100LB4	7003	2801
87,8	313	1,4	15,94	S062	100LB4	7201	2881
71,6	384	1,2	19,55	S062	100LB4	7392	2957
60,4	455	1,0	23,18	S062	100LB4	7508	3003
55,7	494	1,0	25,14	S062	100LB4	7546	3019
50,6	543	0,9	27,66	S062	100LB4	7574	3030
80,9	340	2,3	17,29	S082	100LB4	17245	4523
69,5	396	1,9	20,14	S082	100LB4	18000	4794
63,3	435	1,8	22,13	S082	100LB4	18000	4939
58,3	471	1,7	24,00	S082	100LB4	18000	5094
51,3	536	1,7	27,29	S082	100LB4	18000	5253


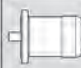
3,00 kW

n2 [1/min]	M2 [Nm]	f.s.	i			Fr2 D [N]	Fr2 C-L [N]
48,8	563	1,6	28,67	S082	100LB4	18000	5354
44,1	624	1,6	31,78	S082	100LB4	18000	5474
40,1	686	1,5	34,91	S082	100LB4	18000	5676
35,0	787	1,3	40,05	S082	100LB4	18000	5983
32,5	846	1,2	43,05	S082	100LB4	18000	6150
27,9	987	1,0	50,25	S082	100LB4	18000	6521
25,8	1066	0,9	54,27	S082	100LB4	18000	6712
40,1	686	2,0	34,91	S102	100LB4	22000	7011
36,6	752	2,0	38,30	S102	100LB4	22000	7187
31,8	864	1,5	44,00	S102	100LB4	22000	7724
29,7	926	1,7	47,13	S102	100LB4	22000	7701
25,4	1083	1,2	55,14	S102	100LB4	22000	8396
23,6	1167	1,4	59,40	S102	100LB4	22000	8406
20,6	1333	1,2	67,84	S102	100LB4	22000	8836
18,9	1427	1,1	74,18	S103	100LB4	22000	9136
17,2	1566	1,0	81,39	S103	100LB4	22000	9457
28,5	963	2,5	49,04	S122	100LB4	30000	10285
26,0	1056	2,5	53,75	S122	100LB4	30000	10464
21,2	1297	2,3	66,00	S122	100LB4	30000	10962
19,7	1367	2,0	71,07	S123	100LB4	30000	11638
16,0	1679	1,8	87,27	S123	100LB4	30000	12334
12,4	2164	1,4	112,52	S123	100LB4	30000	13697
11,4	2372	1,3	123,33	S123	100LB4	30000	14218
10,5	2573	1,2	133,78	S123	100LB4	30000	14693
9,2	2913	1,0	151,43	S123	100LB4	30000	11200
7,9	3415	0,9	177,53	S123	100LB4	30000	11200



4,00 kW

n2 [1/min]	M2 [Nm]	f.s.	i			Fr2 D [N]	Fr2 C-L [N]
175,0	210	1,6	8,00	S062	112M4	5989	2396
146,7	250	1,4	9,55	S062	112M4	6171	2469
119,6	307	1,3	11,71	S062	112M4	6353	2541
104,8	350	1,2	13,36	S062	112M4	6448	2579
87,8	417	1,1	15,94	S062	112M4	6540	2616
71,6	512	0,9	19,55	S062	112M4	6581	2632
89,0	412	1,9	15,73	S082	112M4	16441	4361
80,9	453	1,7	17,29	S082	112M4	16873	4523
69,5	528	1,5	20,14	S082	112M4	17574	4794
63,3	580	1,4	22,13	S082	112M4	18000	4939
58,3	629	1,3	24,00	S082	112M4	18000	5094
51,3	715	1,3	27,29	S082	112M4	18000	5253
48,8	751	1,2	28,67	S082	112M4	18000	5354
44,1	832	1,2	31,78	S082	112M4	18000	5474
40,1	914	1,1	34,91	S082	112M4	18000	5676
35,0	1049	1,0	40,05	S082	112M4	18000	5983
32,5	1128	0,9	43,05	S082	112M4	18000	6150
46,9	782	1,9	29,87	S102	112M4	22000	6533
43,2	849	1,8	32,40	S102	112M4	22000	6741
40,1	914	1,5	34,91	S102	112M4	22000	7011
36,6	1003	1,5	38,30	S102	112M4	22000	7187
31,8	1153	1,1	44,00	S102	112M4	22000	7724
29,7	1234	1,3	47,13	S102	112M4	22000	7701
28,5	1285	1,9	49,04	S122	112M4	30000	10285
26,0	1408	1,8	53,75	S122	112M4	30000	10464
21,2	1729	1,7	66,00	S122	112M4	30000	10962



4,00 kW

n2 [1/min]	M2 [Nm]	f.s.	i			Fr2 D [N]	Fr2 C-L [N]
19,7	1823	1,5	71,07	S123	112M4	30000	11638
16,0	2238	1,3	87,27	S123	112M4	30000	12334
12,4	2886	1,0	112,52	S123	112M4	30000	13697
11,4	3163	0,9	123,33	S123	112M4	30000	14218



4,80 kW

n2 [1/min]	M2 [Nm]	f.s.	i			Fr2 D [N]	Fr2 C-L [N]
175,0	251	1,3	8,00	S062	112MS4	5723	2289
146,7	300	1,2	9,55	S062	112MS4	5855	2342
119,6	368	1,1	11,71	S062	112MS4	5964	2386
104,8	420	1,0	13,36	S062	112MS4	6005	2402
87,8	501	0,9	15,94	S062	112MS4	6011	2404
120,6	365	1,9	11,61	S082	112MS4	14898	3942
109,8	401	1,9	12,75	S082	112MS4	15287	4040
89,0	494	1,6	15,73	S082	112MS4	16170	4361
80,9	544	1,4	17,29	S082	112MS4	16575	4523
69,5	633	1,2	20,14	S082	112MS4	17228	4794
63,3	695	1,2	22,13	S082	112MS4	17631	4939
58,3	754	1,1	24,00	S082	112MS4	17980	5094
51,3	858	1,0	27,29	S082	112MS4	18000	5253
48,8	901	1,0	28,67	S082	112MS4	18000	5354
44,1	999	1,0	31,78	S082	112MS4	18000	5474
40,1	1097	0,9	34,91	S082	112MS4	18000	5676
73,7	597	2,3	19,00	S102	112MS4	21498	5547
63,3	695	2,0	22,13	S102	112MS4	22000	5886
57,7	763	2,0	24,28	S102	112MS4	22000	6028
53,2	828	1,8	26,33	S102	112MS4	22000	6222
46,9	939	1,6	29,87	S102	112MS4	22000	6533
43,2	1018	1,5	32,40	S102	112MS4	22000	6741
40,1	1097	1,3	34,91	S102	112MS4	22000	7011
36,6	1204	1,2	38,30	S102	112MS4	22000	7187
31,8	1383	0,9	44,00	S102	112MS4	22000	7724
34,1	1291	2,3	41,07	S122	112MS4	30000	8903
28,5	1541	1,6	49,04	S122	112MS4	30000	10285
26,0	1690	1,5	53,75	S122	112MS4	30000	10464
21,2	2075	1,4	66,00	S122	112MS4	30000	10962
19,7	2187	1,2	71,07	S123	112MS4	30000	11638
16,0	2686	1,1	87,27	S123	112MS4	30000	12334



5,50 kW

n2 [1/min]	M2 [Nm]	f.s.	i			Fr2 D [N]	Fr2 C-L [N]
190,8	264	2,1	7,34	S082	132S4	12969	3437
173,6	290	2,1	8,06	S082	132S4	13319	3515
140,8	358	1,8	9,94	S082	132S4	14120	3760
120,6	418	1,7	11,61	S082	132S4	14723	3942
109,8	459	1,6	12,75	S082	132S4	15095	4040
89,0	566	1,4	15,73	S082	132S4	15933	4361
80,9	623	1,2	17,29	S082	132S4	16315	4523
69,5	725	1,1	20,14	S082	132S4	16925	4794
63,3	797	1,0	22,13	S082	132S4	17298	4939
58,3	864	0,9	24,00	S082	132S4	17618	5094


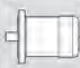
5,50 kW

n2 [1/min]	M2 [Nm]	f.s.	i			Fr2 D [N]	Fr2 C-L [N]
51,3	983	0,9	27,29	S082	132S4	18000	5253
48,8	1033	0,9	28,67	S082	132S4	18000	5354
44,1	1144	0,9	31,78	S082	132S4	18000	5474
128,6	392	2,4	10,88	S102	132S4	18160	4775
109,8	459	2,2	12,75	S102	132S4	19014	5032
100,1	504	2,4	13,99	S102	132S4	19526	5063
81,3	620	2,1	17,21	S102	132S4	20700	5410
73,7	684	2,0	19,00	S102	132S4	21272	5547
63,3	797	1,8	22,13	S102	132S4	22000	5886
57,7	874	1,7	24,28	S102	132S4	22000	6028
53,2	948	1,6	26,33	S102	132S4	22000	6222
46,9	1076	1,4	29,87	S102	132S4	22000	6533
43,2	1167	1,3	32,40	S102	132S4	22000	6741
40,1	1257	1,1	34,91	S102	132S4	22000	7011
36,6	1380	1,1	38,30	S102	132S4	22000	7187
45,9	1099	2,7	30,51	S122	132S4	30000	7768
41,9	1205	2,5	33,44	S122	132S4	30000	8107
34,1	1479	2,0	41,07	S122	132S4	30000	8903
32,1	1570	1,9	43,60	S122	132S4	30000	9145
28,5	1766	1,4	49,04	S122	132S4	30000	10285
26,0	1936	1,3	53,75	S122	132S4	30000	10464
21,2	2377	1,3	66,00	S122	132S4	30000	10962
19,7	2506	1,1	71,07	S123	132S4	30000	11638
16,0	3078	1,0	87,27	S123	132S4	30000	12334


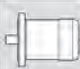
7,50 kW

n2 [1/min]	M2 [Nm]	f.s.	i			Fr2 D [N]	Fr2 C-L [N]
190,8	360	1,5	7,34	S082	132L4	12653	3437
173,6	396	1,5	8,06	S082	132L4	12972	3515
140,8	488	1,3	9,94	S082	132L4	13692	3760
120,6	570	1,2	11,61	S082	132L4	14224	3942
109,8	626	1,2	12,75	S082	132L4	14547	4040
89,0	772	1,0	15,73	S082	132L4	15256	4361
173,6	396	2,1	8,06	S102	132L4	16342	4332
158,3	434	2,1	8,85	S102	132L4	16782	4450
128,6	535	1,8	10,88	S102	132L4	17790	4775
109,8	626	1,6	12,75	S102	132L4	18580	5032
100,1	687	1,7	13,99	S102	132L4	19051	5063
81,3	845	1,5	17,21	S102	132L4	20115	5410
73,7	933	1,5	19,00	S102	132L4	20627	5547
63,3	1087	1,3	22,13	S102	132L4	21416	5886
57,7	1192	1,3	24,28	S102	132L4	21895	6028
53,2	1293	1,2	26,33	S102	132L4	22000	6222
46,9	1467	1,0	29,87	S102	132L4	22000	6533
43,2	1591	0,9	32,40	S102	132L4	22000	6741
53,5	1285	2,3	26,15	S122	132L4	30000	7222
49,0	1405	2,1	28,60	S122	132L4	30000	7535
45,9	1499	2,0	30,51	S122	132L4	30000	7768
41,9	1643	1,8	33,44	S122	132L4	30000	8107
39,8	1729	1,7	35,20	S122	132L4	30000	8300
34,1	2017	1,5	41,07	S122	132L4	30000	8903
32,1	2141	1,4	43,60	S122	132L4	30000	9145
28,5	2408	1,0	49,04	S122	132L4	30000	10285
26,0	2640	1,0	53,75	S122	132L4	30000	10464
21,2	3242	0,9	66,00	S122	132L4	30000	10962



9,20 kW

n2 [1/min]	M2 [Nm]	f.s.	i			Fr2 D [N]	Fr2 C-L [N]
190,8	442	1,2	7,34	S082	132M4	12385	3437
173,6	486	1,2	8,06	S082	132M4	12678	3515
140,8	599	1,1	9,94	S082	132M4	13328	3760
120,6	699	1,0	11,61	S082	132M4	13800	3942
109,8	768	1,0	12,75	S082	132M4	14080	4040
173,6	486	1,7	8,06	S102	132M4	16109	4332
158,3	533	1,7	8,85	S102	132M4	16526	4450
128,6	656	1,4	10,88	S102	132M4	17476	4775
109,8	768	1,3	12,75	S102	132M4	18212	5032
100,1	843	1,4	13,99	S102	132M4	18646	5063
81,3	1037	1,3	17,21	S102	132M4	19618	5410
73,7	1145	1,2	19,00	S102	132M4	20078	5547
63,3	1333	1,1	22,13	S102	132M4	20777	5886
57,7	1463	1,0	24,28	S102	132M4	21194	6028
53,2	1587	0,9	26,33	S102	132M4	21552	6222
65,9	1280	2,2	21,25	S122	132M4	29365	6745
60,1	1403	2,1	23,29	S122	132M4	29950	6937
53,5	1576	1,9	26,15	S122	132M4	30000	7222
49,0	1723	1,7	28,60	S122	132M4	30000	7535
45,9	1838	1,6	30,51	S122	132M4	30000	7768
41,9	2015	1,5	33,44	S122	132M4	30000	8107
39,8	2121	1,4	35,20	S122	132M4	30000	8300
34,1	2474	1,2	41,07	S122	132M4	30000	8903
32,1	2627	1,1	43,60	S122	132M4	30000	9145



11,00 kW

n2 [1/min]	M2 [Nm]	f.s.	i			Fr2 D [N]	Fr2 C-L [N]
173,6	581	1,5	8,06	S102	160M4	15862	4332
158,3	637	1,4	8,85	S102	160M4	16256	4450
128,6	784	1,2	10,88	S102	160M4	17143	4775
109,8	918	1,1	12,75	S102	160M4	17822	5032
100,1	1008	1,2	13,99	S102	160M4	18218	5063
81,3	1240	1,0	17,21	S102	160M4	19091	5410
165,0	611	2,5	8,48	S122	160M4	22955	5596
150,6	670	2,5	9,30	S122	160M4	23509	5602
122,6	822	2,3	11,42	S122	160M4	24757	5907
110,9	910	2,4	12,63	S122	160M4	25368	5851
101,2	997	2,4	13,84	S122	160M4	25923	5888
82,4	1224	2,1	16,99	S122	160M4	27144	6266
65,9	1531	1,8	21,25	S122	160M4	28416	6745
60,1	1678	1,7	23,29	S122	160M4	28910	6937
53,5	1884	1,6	26,15	S122	160M4	29504	7222
49,0	2060	1,5	28,60	S122	160M4	29934	7535
45,9	2198	1,4	30,51	S122	160M4	30000	7768
41,9	2409	1,2	33,44	S122	160M4	30000	8107
39,8	2536	1,2	35,20	S122	160M4	30000	8300
34,1	2958	1,0	41,07	S122	160M4	30000	8903
32,1	3140	1,0	43,60	S122	160M4	30000	9145



15,00 kW

n2 [1/min]	M2 [Nm]	f.s.	i			Fr2 D [N]	Fr2 C-L [N]
173,6	792	1,1	8,06	S102	160L4	15314	4332
158,3	869	1,0	8,85	S102	160L4	15654	4450
165,0	833	1,8	8,48	S102	160L4	22113	5596
150,6	913	1,9	9,30	S122	160L4	22586	5602
122,6	1121	1,7	11,42	S122	160L4	23624	5907
110,9	1240	1,8	12,63	S122	160L4	24116	5851
101,2	1359	1,8	13,84	S122	160L4	24550	5888
82,4	1669	1,6	16,99	S122	160L4	25458	6266
65,9	2087	1,3	21,25	S122	160L4	26307	6745
60,1	2288	1,3	23,29	S122	160L4	26599	6937
53,5	2569	1,2	26,15	S122	160L4	26909	7222
49,0	2809	1,1	28,60	S122	160L4	27096	7535
45,9	2997	1,0	30,51	S122	160L4	27199	7768
41,9	3285	0,9	33,44	S122	160L4	27293	8107
39,8	3458	0,9	35,20	S122	160L4	27317	8300

18,50 kW

n2 [1/min]	M2 [Nm]	f.s.	i			Fr2 D [N]	Fr2 C-L [N]
165,0	1028	1,5	8,48	S122	180M4	21376	5596
150,6	1126	1,5	9,30	S122	180M4	21779	5602
122,6	1383	1,4	11,42	S122	180M4	22633	5907
110,9	1530	1,4	12,63	S122	180M4	23019	5851
101,2	1677	1,4	13,84	S122	180M4	23348	5888
82,4	2059	1,3	16,99	S122	180M4	23983	6266
65,9	2574	1,1	21,25	S122	180M4	24462	6745
60,1	2822	1,0	23,29	S122	180M4	24577	6937
53,5	3169	0,9	26,15	S122	180M4	24638	7222
49,0	3465	0,9	28,60	S122	180M4	24613	7535

22,00 kW

n2 [1/min]	M2 [Nm]	f.s.	i			Fr2 D [N]	Fr2 C-L [N]
165,0	1222	1,2	8,48	S122	180L4	20640	5596
150,6	1339	1,3	9,30	S122	180L4	20972	5602
122,6	1645	1,2	11,42	S122	180L4	21641	5907
110,9	1819	1,2	12,63	S122	180L4	21923	5851
101,2	1994	1,2	13,84	S122	180L4	22147	5888
82,4	2448	1,1	16,99	S122	180L4	22507	6266
65,9	3061	0,9	21,25	S122	180L4	22617	6745
60,1	3356	0,9	23,29	S122	180L4	22555	6937

IS - Prestazioni / Performance / Performances / Leistungen / Prestaciones / 性能 (n1=1400 rpm)
IS052

M2 [Nm]	i	P1 [kW]	n2 [1/min]	Fr1 [N]	Fr2 D [N]	Fr2 C-L [N]
170	8,63	3,01	162,3	718	3375	3375
190	11,14	2,60	125,7	810	3644	3644
210	13,66	2,35	102,5	869	3857	3857
240	15,27	2,40	91,7	857	3874	3874
240	16,29	2,25	86,0	891	3987	3987
240	18,63	1,97	75,1	956	4231	4231
260	21,04	1,89	66,6	974	4345	4345
260	24,07	1,65	58,2	1029	4611	4611
290	25,79	1,72	54,3	1013	4578	4578
290	27,81	1,59	50,3	1042	4736	4736
290	30,00	1,48	46,7	1069	4898	4898
300	32,55	1,41	43,0	1084	5020	5020
330	36,55	1,38	38,3	1091	5109	5109
350	39,90	1,34	35,1	1100	5200	5200
350	42,63	1,25	32,8	1119	5359	5359
350	47,20	1,13	29,7	1147	5612	5612
350	52,25	1,02	26,8	1172	5873	5873
350	57,86	0,92	24,2	1195	6000	6000
350	72,83	0,73	19,2	1238	6000	6000

IS053

M2 [Nm]	i	P1 [kW]	n2 [1/min]	Fr1 [N]	Fr2 D [N]	Fr2 C-L [N]
350	74,20	0,74	18,9	1242	6000	6000
350	95,84	0,57	14,6	1279	6000	6000
350	117,48	0,46	11,9	1302	6000	6000
350	137,45	0,40	10,2	1317	6000	6000
350	177,55	0,31	7,9	1338	6000	6000
350	198,45	0,28	7,1	1345	6000	6000
350	217,64	0,25	6,4	1350	6000	6000
350	256,33	0,21	5,5	1359	6000	6000
350	314,21	0,17	4,5	1367	6000	6000

IS062

M2 [Nm]	i	P1 [kW]	n2 [1/min]	Fr1 [N]	Fr2 D [N]	Fr2 C-L [N]
330	8,00	6,30	175,0	350	5225	2090
360	9,55	5,76	146,7	441	5474	2190
390	11,71	5,09	119,6	554	5825	2330
420	13,36	4,80	104,8	602	6004	2401
450	15,94	4,31	87,8	684	6334	2533
460	19,55	3,59	71,6	805	6911	2764
470	23,18	3,10	60,4	888	7415	2966
480	25,14	2,92	55,7	919	7635	3054
480	27,66	2,65	50,6	963	7976	3190
500	30,00	2,55	46,7	981	8149	3260
540	33,93	2,43	41,3	1000	8364	3346
600	36,57	2,51	38,3	988	8280	3312
600	39,38	2,33	35,6	1018	8578	3431
600	43,64	2,10	32,1	1056	9005	3602

IS062

M2 [Nm]	i	P1 [kW]	n2 [1/min]	Fr1 [N]	Fr2 D [N]	Fr2 C-L [N]
600	46,10	1,99	30,4	1075	9239	3695
600	53,53	1,71	26,2	1121	9898	3959
600	55,00	1,67	25,5	1129	10000	4000
600	67,47	1,36	20,8	1181	10000	4000

IS063

M2 [Nm]	i	P1 [kW]	n2 [1/min]	Fr1 [N]	Fr2 D [N]	Fr2 C-L [N]
600	81,43	1,15	17,2	1220	10000	4000
600	99,89	0,94	14,0	1255	10000	4000
600	126,43	0,74	11,1	1287	10000	4000
600	150,85	0,62	9,3	1307	10000	4000
600	185,05	0,51	7,6	1326	10000	4000
600	217,79	0,43	6,4	1338	10000	4000
600	267,16	0,35	5,2	1351	10000	4000

IS082

M2 [Nm]	i	P1 [kW]	n2 [1/min]	Fr1 [N]	Fr2 D [N]	Fr2 C-L [N]
550	7,34	11,44	190,8	1261	12030	3437
600	8,06	11,36	173,6	1273	12302	3515
650	9,94	9,98	140,8	1482	13161	3760
700	11,61	9,21	120,6	1598	13797	3942
750	12,75	8,98	109,8	1632	14140	4040
770	15,73	7,48	89,0	1859	15264	4361
770	17,29	6,80	80,9	1962	15832	4523
770	20,14	5,84	69,5	2107	16778	4794
800	22,13	5,52	63,3	2154	17288	4939
800	24,00	5,09	58,3	2219	17830	5094
900	27,29	5,04	51,3	2228	18000	5253
900	28,67	4,79	48,8	2264	18000	5354
1000	31,78	4,81	44,1	2262	18000	5474
1000	34,91	4,37	40,1	2327	18000	5676
1000	40,05	3,81	35,0	2412	18000	5983
1000	43,05	3,55	32,5	2452	18000	6150
1000	50,25	3,04	27,9	2529	18000	6521
1000	54,27	2,81	25,8	2563	18000	6712
1000	61,98	2,46	22,6	2616	18000	7055

IS083

M2 [Nm]	i	P1 [kW]	n2 [1/min]	Fr1 [N]	Fr2 D [N]	Fr2 C-L [N]
1000	67,52	2,31	20,7	2646	18000	7285
1000	74,18	2,10	18,9	2677	18000	7544
1000	91,49	1,70	15,3	2735	18000	8152
1000	117,17	1,33	11,9	2791	18000	8925
1000	128,73	1,21	10,9	2808	18000	9236

IS083

M2 [Nm]	i	P1 [kW]	n2 [1/min]	Fr1 [N]	Fr2 D [N]	Fr2 C-L [N]
1000	158,76	0,98	8,8	2842	18000	7200
1000	184,88	0,84	7,6	2863	18000	7200
1000	203,11	0,77	6,9	2874	18000	7200
1000	250,50	0,62	5,6	2895	18000	7200
1000	292,36	0,53	4,8	2908	18000	7200
1000	315,73	0,49	4,4	2914	18000	7200
1000	360,58	0,43	3,9	2923	18000	7200

IS102

M2 [Nm]	i	P1 [kW]	n2 [1/min]	Fr1 [N]	Fr2 D [N]	Fr2 C-L [N]
850	8,06	16,10	173,6	647	15163	4332
900	8,85	15,54	158,3	729	15574	4450
950	10,88	13,33	128,6	1050	16712	4775
1000	12,75	11,98	109,8	1247	17610	5032
1200	13,99	13,10	100,1	1084	17719	5063
1300	17,21	11,53	81,3	1311	18935	5410
1400	19,00	11,25	73,7	1352	19415	5547
1400	22,13	9,66	63,3	1583	20603	5886
1500	24,28	9,44	57,7	1616	21097	6028
1500	26,33	8,70	53,2	1724	21777	6222
1500	29,87	7,67	46,9	1873	22000	6533
1500	32,40	7,07	43,2	1961	22000	6741
1400	34,91	6,12	40,1	2098	22000	7011
1500	38,30	5,98	36,6	2119	22000	7187
1300	44,00	4,51	31,8	2333	22000	7724
1600	47,13	5,18	29,7	2235	22000	7701
1300	55,14	3,60	25,4	2465	22000	8396
1600	59,40	4,11	23,6	2391	22000	8406
1600	67,84	3,60	20,6	2465	22000	8836

IS103

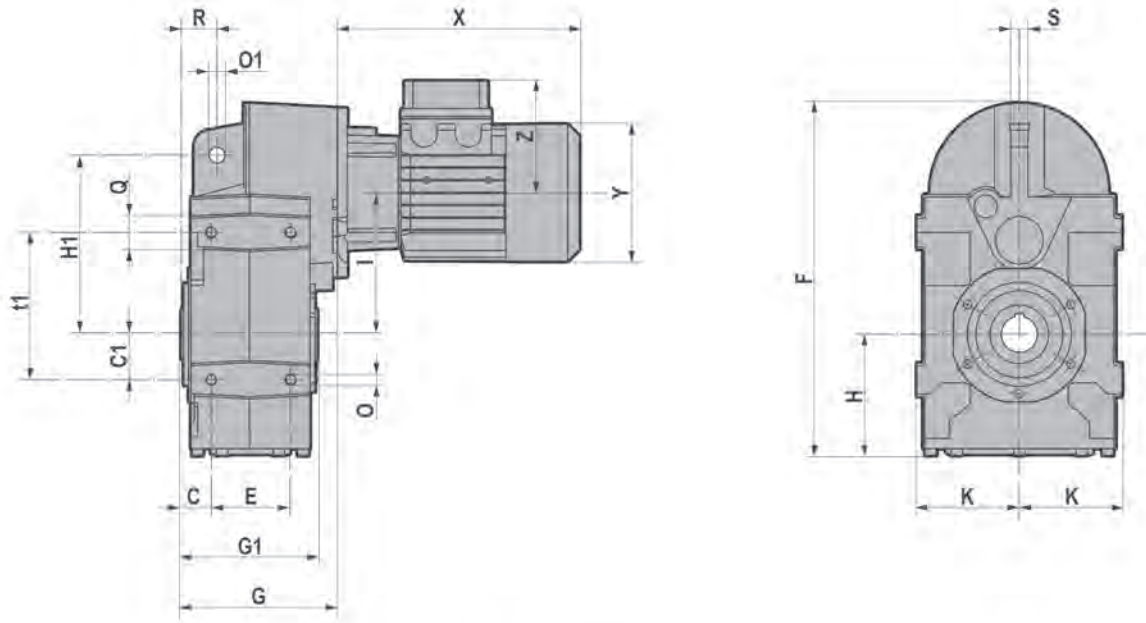
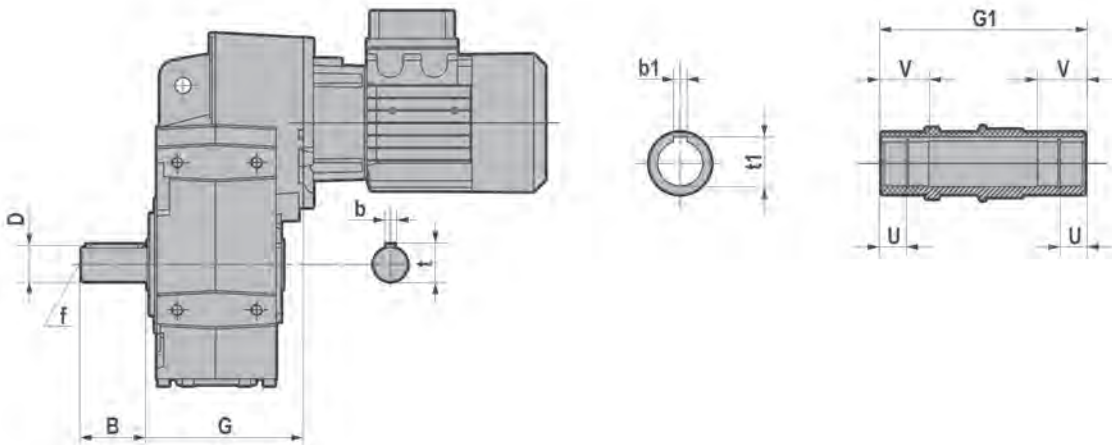
M2 [Nm]	i	P1 [kW]	n2 [1/min]	Fr1 [N]	Fr2 D [N]	Fr2 C-L [N]
1600	74,18	3,36	18,9	2510	22000	9136
1600	81,39	3,07	17,2	2552	22000	9457
1600	100,15	2,49	14,0	2634	22000	10211
1600	110,55	2,26	12,7	2667	22000	10588
1600	128,73	1,94	10,9	2713	22000	11195
1600	141,24	1,77	9,9	2737	22000	11580
1600	173,78	1,44	8,1	2784	22000	9000
1600	203,11	1,23	6,9	2814	22000	9000
1600	222,85	1,12	6,3	2829	22000	9000
1600	274,20	0,91	5,1	2859	22000	9000
1600	320,79	0,78	4,4	2878	22000	9000
1600	345,60	0,72	4,1	2886	22000	9000
1600	394,69	0,63	3,5	2899	22000	9000

IS122

M2 [Nm]	i	P1 [kW]	n2 [1/min]	Fr1 [N]	Fr2 D [N]	Fr2 C-L [N]
1500	8,48	27,00	165,0	2951	19587	5596
1700	9,30	27,92	150,6	2916	19606	5602
1900	11,42	25,41	122,6	3010	20674	5907
2200	12,63	26,61	110,9	2966	20480	5851
2400	13,84	26,48	101,2	2970	20608	5888
2600	16,99	23,36	82,4	3087	21932	6266
2800	21,25	20,12	65,9	3209	23608	6745
2900	23,29	19,01	60,1	3251	24280	6937
3000	26,15	17,52	53,5	3252	25277	7222
3000	28,60	16,02	49,0	3253	26374	7535
3000	30,51	15,01	45,9	3254	27189	7768
3000	33,44	13,70	41,9	3255	28374	8107
3000	35,20	13,01	39,8	3256	29050	8300
3000	41,07	11,16	34,1	3257	30000	8903
3000	43,60	10,51	32,1	3258	30000	9145
2400	49,04	7,47	28,5	3685	30000	10285
2600	53,75	7,39	26,0	3688	30000	10464
3000	66,00	6,94	21,2	3705	30000	10962

IS123

M2 [Nm]	i	P1 [kW]	n2 [1/min]	Fr1 [N]	Fr2 D [N]	Fr2 C-L [N]
2700	71,07	5,92	19,7	3748	30000	11638
3000	87,27	5,36	16,0	3768	30000	12334
3000	112,52	4,16	12,4	3813	30000	13697
3000	123,33	3,79	11,4	3826	30000	14218
3000	133,78	3,50	10,5	3827	30000	14693
3000	151,43	3,09	9,2	3852	30000	11200
3000	177,53	2,64	7,9	3869	30000	11200
3000	194,59	2,40	7,2	3877	30000	11200
3000	238,93	1,96	5,9	3894	30000	11200
3000	280,10	1,67	5,0	3904	30000	11200
3000	301,16	1,55	4,6	3908	30000	11200
3000	343,93	1,36	4,1	3915	30000	11200

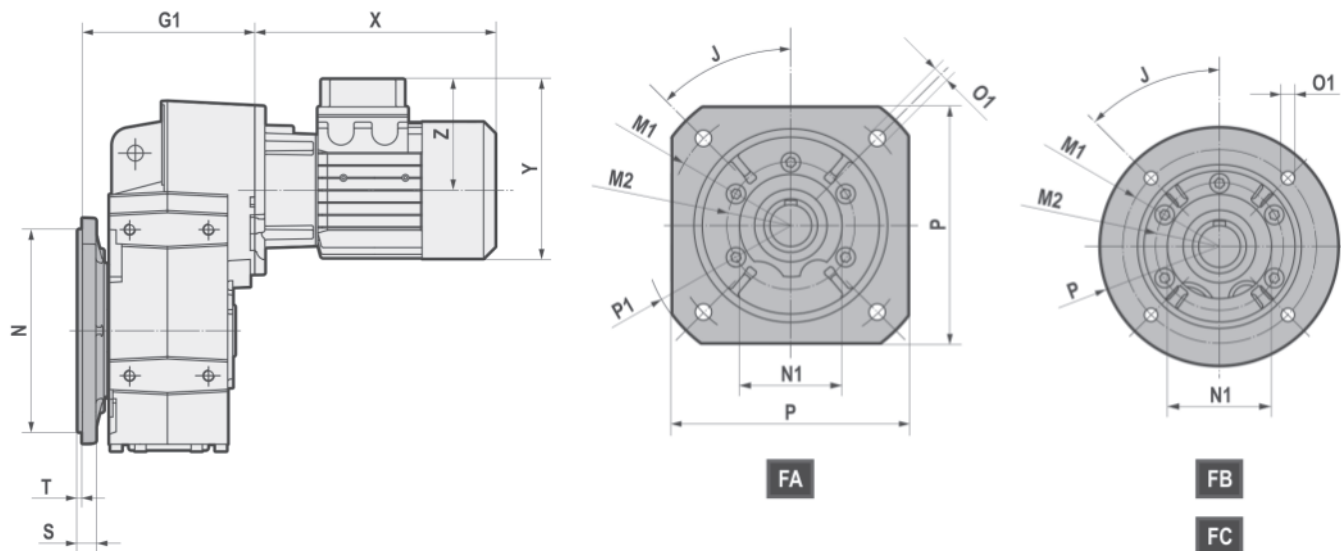
**S/CS... - Dimensioni / Dimensions / Encombremets /
Abmessungen / Dimensiones / 尺寸**
CS..C

CS..D


S/CS...	D1	b1	t1	U	V	B	D	b	t	f	C	C1	E
050	30	8	33.3	13.8	30	58	30 j6	8	33	M10	26.5	40	70
060	35	10	38.3	12	35	58	35 j6	10	38	M12	30	45	80
080	40	12	43.3	22.25	42	80	40 k6	12	43	M16	37	60	106
100	50	14	53.8	25	50	100	50 k6	14	53.5	M16	36.5	70	137
125	60	18	64.4	28	70	120	60 m6	18	64	M20	43	100	165

S/CS...	E1	G	G	G1	H	H1	I	K	O	O1	Q	R	S
050	130	311	137.5	120	107	158	125	90.5	M10x18	14	30	31.5	15
060	147	320	158.5	140	97	170	143	96.5	M12x20	14	40	32	15
080	190	383	207	180	107	218	170	112.5	M12x20	14	44	41	20
100	275	426	217.5	210	119	278	180	130	M16x26	22	50	50	20
125	310	549	257	240	157	346	235	165	M16x30	22	50	62	26

- Per le dimensioni relative alla zona attacco motore (X, Y, Z) fare riferimento alla tabella di pag. 37.
- For the dimensions concerning the motor connection area (X, Y, Z) please refer to the table shown at page 37.
- Pour les dimensions concernant la zone de montage du moteur (X, Y, Z) lire SVP le tableau à la page 37.
- Zu den Abmessungen des Motoranschlußflansches (X, Y, Z) siehe Tabelle auf Seite 37.
- Para las dimensiones correspondientes a la zona del motor (X, Y, Z) consulte la tabla de la página 37.
- 由于输出范围关系到电机的接线范围 (X, Y, Z), 请参考第 37 页上的表格

S/CS...F - Dimensioni / Dimensions / Encombrements / Abmessungen / Dimensiones / 尺寸



S..F		J	M1	M2	N	N1	O1	P	P1	S	T	G1
050	FA	45	215	105	180 f8	90	14	200	250	12	4	153
	FB	45	165	105	130 f8	90	11	200	/	12	3,5	
060	FA	45	215	105	180 f8	90	14	200	250	12	4	172,5
	FB	45	165	105	130 f8	90	11	200	/	12	3,5	
080	FA	45	265	130	230 f8	110	14	250	300	15	4	227
	FB	45	215	130	180 f8	110	14	250	/	15	4	
	FC	45	165	130	130 f8	110	11	200	/	15	3,5	
100	FA	45	300	165	250 f8	130	18	300	350	16	5	247,5
	FB	45	265	165	230 f8	130	14	300	/	16	4	
	FC	45	215	165	180 f8	130	14	250	/	16	4	
125	FB	45	300	185	250 f8	150	18	350	/	18	5	287
	FC	45	265	185	230 f8	150	14	300	/	18	4	

- Per le dimensioni relative alla zona attacco motore (X, Y, Z) fare riferimento alla tabella di pag. 37.
- For the dimensions concerning the motor connection area (X, Y, Z) please refer to the table shown at page 37.
- Pour les dimensions concernant la zone de montage du moteur (X, Y, Z) lire SVP le tableau à la page 37.
- Zu den Abmessungen des Motoranschlußflansches (X, Y, Z) siehe Tabelle auf Seite 37.
- Para las dimensiones correspondientes a la zona del motor (X, Y, Z) consulte la tabla de la página 37.
- 由于输出范围关系到电机的接线范围 (X, Y, Z), 请参考第 37 页上的表格

**CS.. - Dimensioni / Dimensions / Encombremets /
Abmessungen / Dimensiones / 尺寸**
CS...

T - Motore / Motor / Moteur / Motor / Motor / 电机

CS		063	071	080	090S	090L	100	112	132S	132M
050 - 060	X	215	241	268	296	321	333	351	/	/
	Y	121	139	158	173	173	191	211	/	/
	Z	104	112	122	130	130	139	154	/	/
080 - 100	X	/	221	248	276	301	335	356	405	443
	Y	/	139	158	173	173	191	211	249	249
	Z	/	112	122	130	130	139	154	194	194
125	X	/	/	/	267	292	326	347	396	434
	Y	/	/	/	173	173	191	211	249	249
	Z	/	/	/	130	130	139	154	194	194

TB - Motore autofrenante / Brake motor / Moteur frein / Bremsmotor / Motor-freno / 制动电机

CS		063	071	080	090S	090L	100	112	132S	132M
050 - 060	X	273	306.5	341	373	398	415	448	/	/
	Y	121	139	158	173	173	191	211	/	/
	Z	104	112	122	130	130	139	154	/	/
080 - 100	X	/	286.5	321	353	378	417	453	505	547
	Y	/	139	158	173	173	191	211	249	249
	Z	/	112	122	130	130	139	154	194	194
125	X	/	/	/	343	368	407	443	495	537
	Y	/	/	/	173	173	191	211	249	249
	Z	/	/	/	130	130	139	154	194	194

Peso / Weight / Poids / Gewicht / Peso / 重量 - (kg)

T - Motore / Motor / Moteur / Motor / Motor / 电机

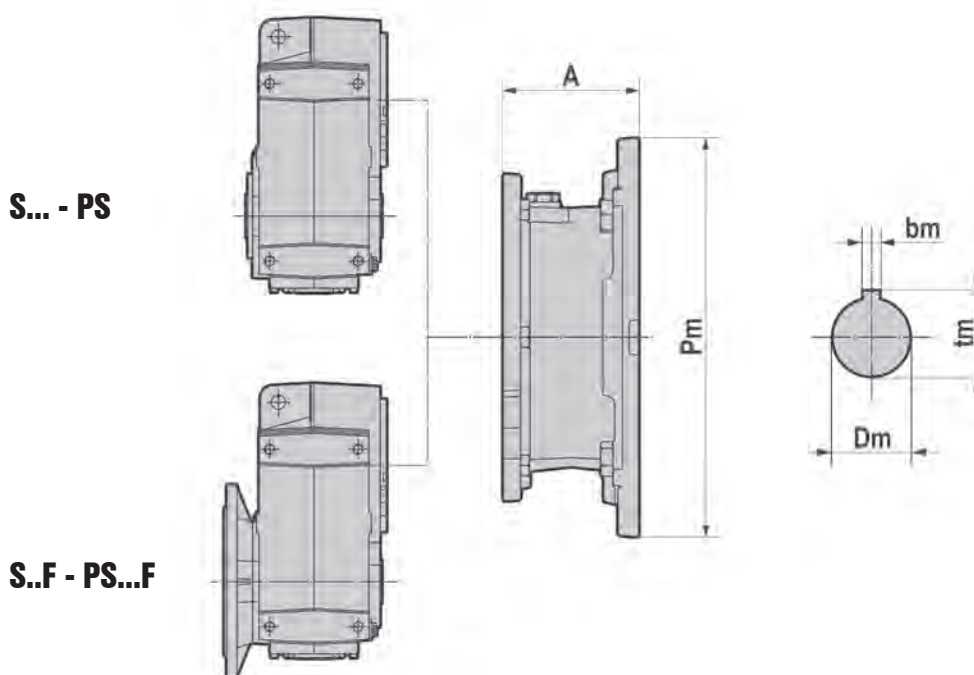
CS	063	071	080	090S	090L	100	112	132S	132M
050	19.5	20.4	25.1	29	31	36.5	48	/	/
060	/	23.9	28.7	32.6	34.6	40.1	51.6	/	/
080	/	36.5	41.6	44	45.5	50.6	62	76	87.6
100	/	47.5	52.6	55	56.5	61.6	73	87	98.6
125	/	/	/	91	92	98	108	123	132

TB - Motore autofrenante / Brake motor / Moteur frein / Bremsmotor / Motor-freno / 制动电机

CS	063	071	080	090S	090L	100	112	132S	132M
050	21	22.6	28.6	34.5	36.5	42	57.7	/	/
060	/	26.2	32.2	38.1	40.1	45.6	61.3	/	/
080	/	38.7	45	49.5	51	56	71.7	86.3	102.3
100	/	49.7	56	60.5	62	67	82.7	97.3	113.3
125	/	/	/	96.5	97.5	103.5	117.7	133.3	146.7

- Kg senza olio
- Kg w/o oil
- Kg sans huile
- Kg ohne Öl
- Kg sin aceite
- Kg 无油

S/PS..2/3 - Dimensioni / Dimensions / Encombremets / Abmessungen / Dimensiones / 尺寸



S PS	A		
	050-060	080-100	125
063	57	/	/
071	69	49	/
080-090	90	70	60,5
100-112	105	85	75,5
132	/	110	100,5
160	/	157,5	148
180	/	157,5	148
200	/	/	185

- Per le dimensioni relative alla zona attacco motore (Pm, Dm, bm, tm) fare riferimento alla tabella di pag. 40.
- For the dimensions concerning the motor connection area (Pm, Dm, bm, tm) please refer to the table shown at page 40.
- Pour les dimensions concernant la zone de montage du moteur (Pm, Dm, bm, tm) lire SVP le tableau à la page 40.
- Zu den Abmessungen des Motoranschlußflansches (Pm, Dm, bm, tm) siehe Tabelle auf Seite 40.
- Para las magnitudes correspondientes a la zona del motor (Pm, Dm, bm, tm) consulte la tabla de la página 40.
- 有关电机连接区域的尺寸 (Pm, Dm, bm, tm), 请参阅第 40 页上所示的表格。

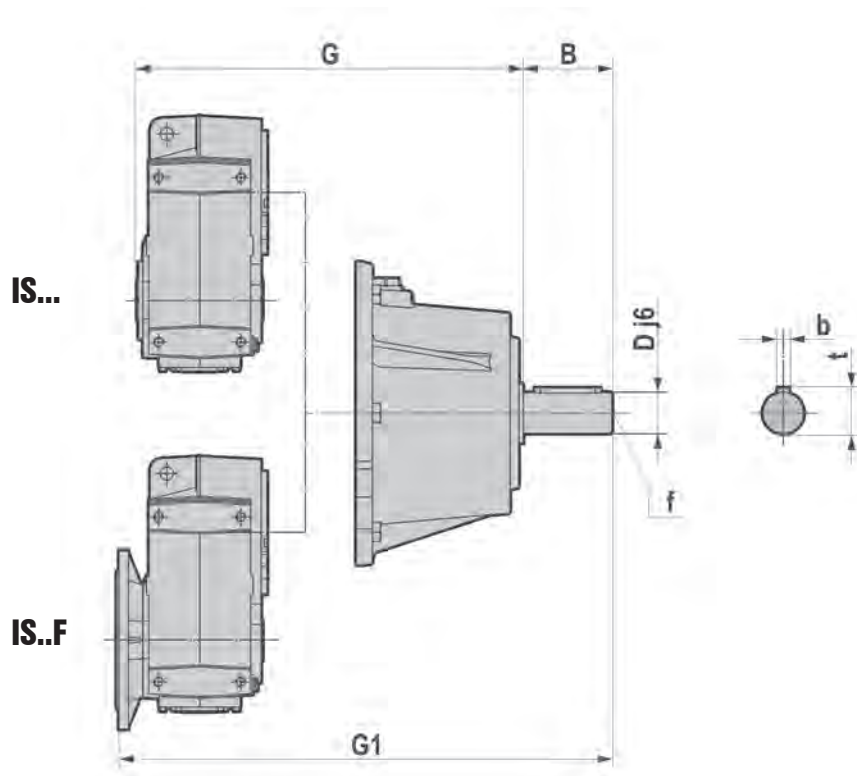
- Kg senza olio
- Kg w/o oil
- Kg sans huile
- Kg ohne Öl
- Kg sin aceite
- Kg 无油

Peso / Weight / Poid / Gewicht / Peso / 重量 - (kg)

S PS	050	060	080	100	125
063	16	/	/	/	/
071	16,4	19,9	32,9	44	/
080-090	17	20,6	35	46	82
100-112	21,2	24,9	37	48	84,2
132	/	/	39,7	50,7	87
160-180	/	/	/	57,4	93
200	/	/	/	/	108

(kg) senza motore e olio / w/o motor and oil / sans moteur et huile / ohne Motor und Öl / sin motor y aceite / 无机油

IS..2/3 - Dimensioni / Dimensions / Encombremets /
Abmessungen / Dimensiones / 尺寸



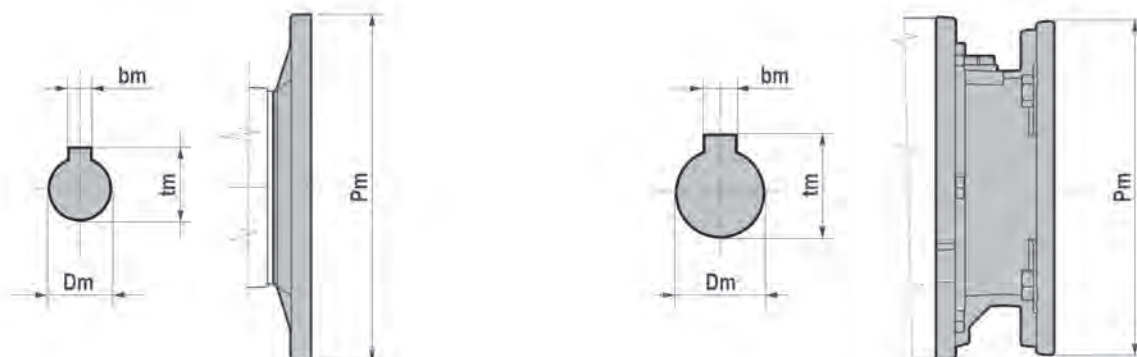
IS	G	G1	B	D	b	t	f
050	227.5	243	50	24 j6	8	27	M8
060	248.5	262.5					
080	320	340	60	28 j6	8	31	M10
100	330.5	360.5					
125	383.5	413.5	80	38 k6	10	41	M12

Peso / Weight / Poid / Gewicht / Peso / 重量 - (kg)

IS	~ Kg
050	19,2
060	22,7
080	39
100	50
125	91,8

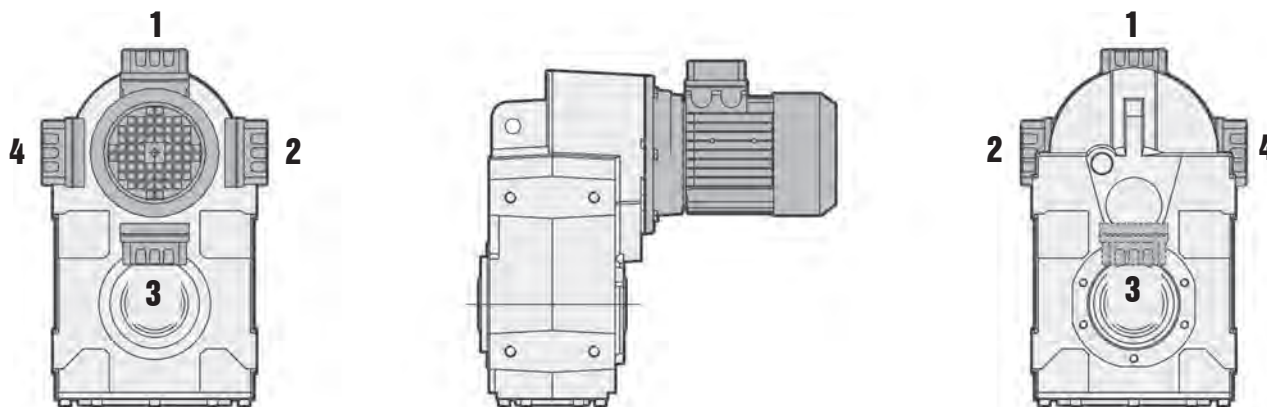
- Kg senza olio
- Kg w/o oil
- Kg sans huile
- Kg ohne Öl
- Kg sin aceite
- Kg 无油

PAM B5 - Dimensioni / Dimensions / Encombrements / Abmessungen / Dimensiones / 尺寸

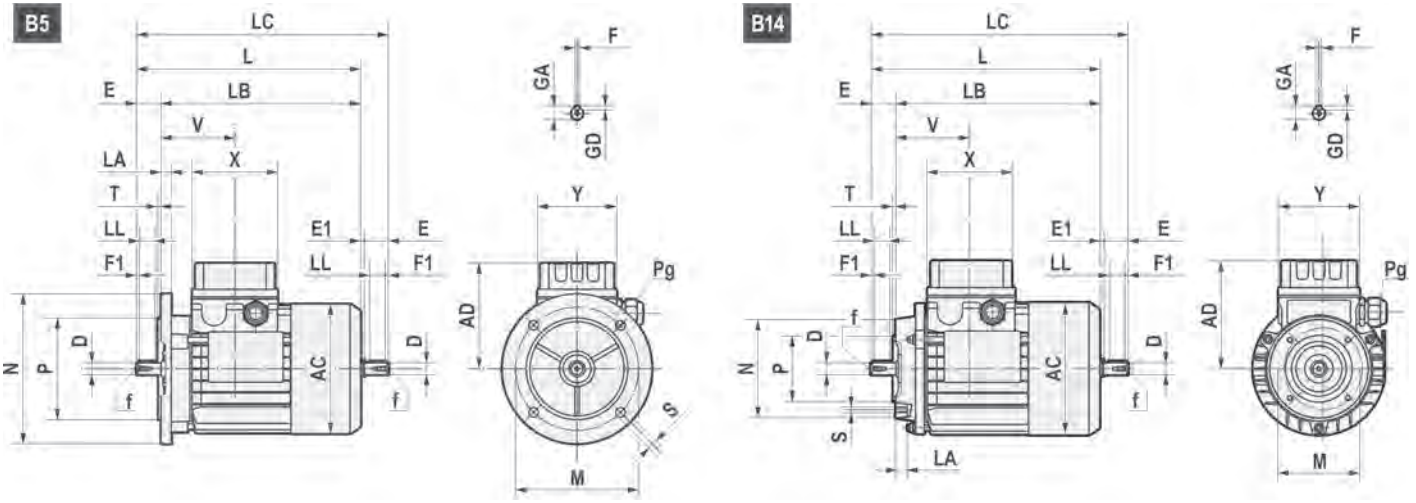


B5	IEC										
	063	071	080	090	100	112	132	160	180	200	225
Pm	140	160	200	200	250	250	300	350	350	400	450
Dm	11	14	19	24	28	28	38	42	48	55	60
bm	4	5	6	8	8	8	10	12	14	16	18
tm	12,8	16,3	21,8	27,3	31,3	31,3	41,3	45,3	51,8	59,3	64,4

Posizione morsettiera / Position of terminal box / Position du bornier / Klemmenkastenlage / Posición caja de bornes / 接线盒位置



- Se non diversamente specificato in fase d'ordine, il gruppo viene fornito con morsettiera in pos.1.
- Unless otherwise specified when ordering, the gear reducer is supplied with terminal box in position 1.
- Sauf indications contraires lors de la commande, le réducteur est fourni avec boîte à borne en position 1.
- Sofern in der Bestellung nicht anders spezifiziert, wird der Schneckengetriebemotor mit Klemmkastenlage 1 geliefert.
- De no especificarse lo contrario en el pedido, el motorreductor se monta con caja de bornes en posición 1.
- 除非订货时另有说明，齿轮减速机将在位置 (1) 处配备接线盒

Motori elettrici / Electric motors / Moteurs électriques / Elektromotoren / Motores eléctricos / 电机


	AC	AD	L	LB	LC	X	Y	V	D	E	E1	f	F1	GA	F	GD	LL	Pg		
																		ø min	ø max	
63	121	103,5	211	188	235,5	80	74	69	11 j6	23	1,5	M4x10	2,5	12,5	4	4	15	M16x1,5	5	10
71	139	112	238,5	208,5	271	80	74	74,5	14 j6	30	2,5	M5x12,5	3	16	5	5	20	M20x1,5	6	12
80	158	121,5	272,5	232,5	314	80	74	78	19 j6	40	1,5	M6x16	5	21,5	6	6	30	M20x1,5	6	12
90S	173	129,5	298	248	349,5	98	98	89,5	24 j6	50	1,5	M8x19	5	27	8	7	35	M25x1,5	9	17
90L	173	129,5	323	273	374,5	98	98	89,5	24 j6	50	1,5	M8x19	5	27	8	7	35	M25x1,5	9	17
100	191	138,5	368	308	431,5	98	98	97,5	28 j6	60	2,5	M10x22	7,5	31	8	7	45	M25x1,5	9	17
112	210,5	153,5	382,5	322,5	447	98	98	100	28 j6	60	1,5	M10x22	7,5	31	8	7	45	M25x1,5	9	17
132S	248,4	194	452	382	536,5	118	118	115,5	38 k6	80	4	M12x28	10	41	10	8	60	M32x1,5	11	21
132M/L	248,4	194	490	410	574,5	118	118	115,5	38 k6	80	4	M12x28	10	41	10	8	60	M32x1,5	11	21

B5	M	N	P	LA	S	T
63	115	95 j6	140	9,5	9	3
71	130	110 j6	160	10	9,5	3,5
80	165	130 j6	200	12	11	3,5
90	165	130 j6	200	12	11	3,5
100	215	180 j6	250	15	14	4
112	215	180 j6	250	14,5	14	4
132	265	230 j6	300	20	14	3,5

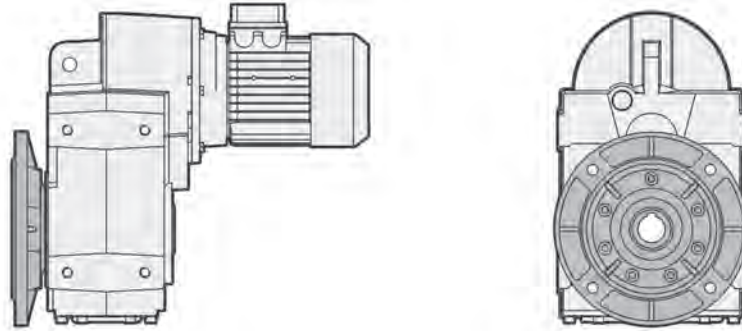
B14	M	N	P	LA	S	T
63	75	60 j6	90	10,5	M5	2,5
71	85	70 j6	105	10,5	M6	2,5
80	100	80 j6	120	10,5	M6	3
90	115	95 j6	140	11,5	M8	3
100	130	110 j6	160	15	M8	3,5
112	130	110 j6	160	11,5	M8	3,5
132	165	130 j6	200	20,5	M10	3,5

Potenza nominale (kW) / Nominal power (kW) / Puissance nominale (kW) / Nennleistung (kW) / Potencia nominal (kW) / 标称功率 (kW)

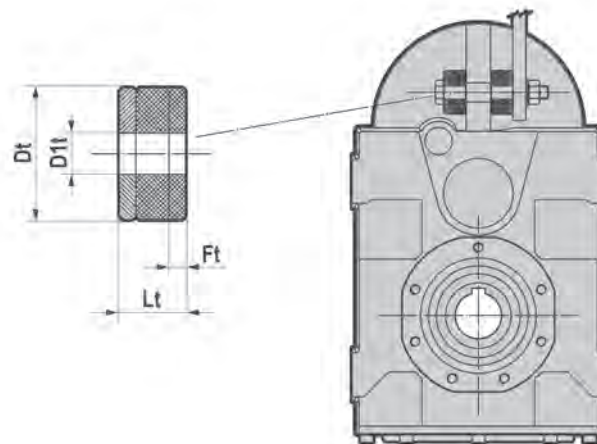
	63A	63B	63C	71A	71B	71C	80A	80B	80C	90S
2(*)	0,18	0,25	0,37	0,37	0,55	0,75	0,75	1,1	1,5	1,5
4(*)	0,12	0,18	0,22	0,25	0,37	0,55	0,55	0,75	0,92	1,1
6(*)	0,09	0,12	0,15	0,18	0,25	0,37	0,37	0,55	0,75	0,75
8(*)			0,07	0,09	0,12	0,18	0,18	0,25	0,37	0,37
	90L	90LL	100LA	100LB	112M	112MS	132SA	132SB	132L	132M
2(*)	2,2		3	4	4	5,5	5,5	7,5	9,2	11
4(*)	1,5	1,84	2,2	3	4	4,8	5,5		7,5	9,2
6(*)	1,1		1,5	1,85	2,2	3	3		4	5,5
8(*)	0,55		0,75	1,1	1,5		2,2		3	

(*) Poli / Poles / Pôles / Pole / Polos / 极性

**Flangia / Flange / Flasque /
Flansch / Brida / 法兰**

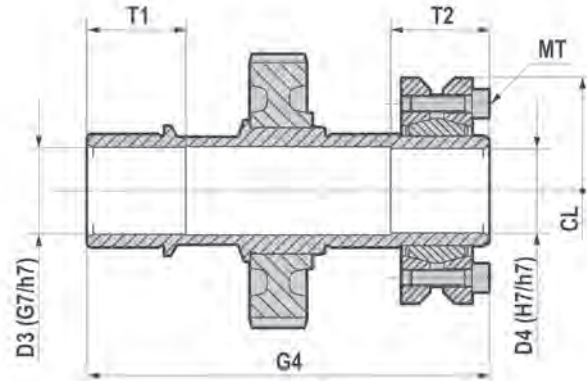
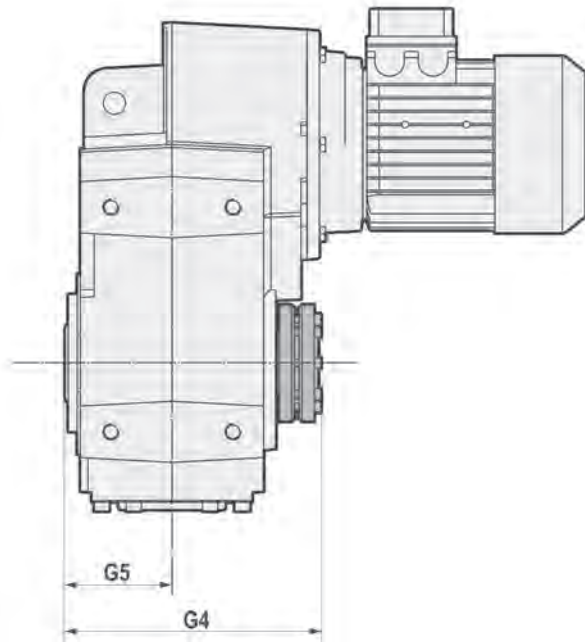


**Braccio di reazione / Torque arm / Bras de réaction /
Drehmomentstütze / Brazo de reacción / 扭矩臂**



	Dt	D1t	Lt	Ft
050	40	12,5	20	~ 3
060	40	12,5	20	~ 3
080	40	12,5	20	~ 3
100	60	21	30	~ 5
125	60	21	30	~ 5

**Calettatore / Shrink disc / Frette d'accouplement /
 Schrumpfscheibe / Aro de apriete / 锁紧盘**



	D3	D4	G4	G5	T1	T2	CL	MT 12.9 (Nm)
050	31	30	152	60	35	35	74	15
060	36	35	173	70	40	35	80	15
080	41	40	217	90	50	40	100	15
100	51	50	248	105	55	40	115	15
125	61	60	282	120	60	50	145	40

- Pulire e sgrassare le zone degli alberi interessati all'accoppiamento. Rispettare la coppia di serraggio viti indicata (MT).
- Clean and degrease the surfaces of the shaft to be fitted to. Comply with the indicated tightening torque of screws (MT).
- Nettoyer et dégraisser les surfaces des arbres intéressés par l'accouplement. Respecter le couple de serrage des vis indiqué (MT).
- Vor Montage der Schrumpfscheibe den Außendurchmesser der Hohlwelle reinigen und entfetten. Die Schrauben (MT) mit dem vorgeschriebenen Drehmoment anziehen.
- Pulir y desengrasar las superficies de fijación. Respetar el par de apriete indicado para los tornillos (MT).
- 清洁待安装的轴并去除其表面油脂。螺杆拉紧转矩 (MT) 应与指定值一致。

Dispositivo antiretro / Backstop device / Système antidéviureur /
Rücklaufsperr / Dispositivo antirretorno / 止退装置

Dispositivo antiretro

IT

Il riduttore può essere fornito munito di dispositivo antiretro sull'asse veloce. L'antiretro permette la rotazione degli alberi in un solo senso, a seconda della grandezza è disponibile nella flangia PAM oppure nel motore, senza ingombri aggiuntivi. E' molto importante, in fase di ordine, specificare il senso di rotazione richiesto.

Backstop device

UK

The gear reducer can be supplied with backstop device on input shaft. Backstop device allows output shaft rotation in only one sense of direction; according to the size, it is available in the input flange or in the motor with the same dimensions. It is important to specify the required sense of direction on the order.

Système antidéviureur

FR

Le réducteur de vitesse peut être fourni avec le dispositif anti-retour sur l'axe d'entrée. Le dispositif anti retour permet la rotation des arbres de sortie dans un seul sens; selon la taille, il est disponible dans la bride d'entrée ou dans le moteur avec les mêmes dimensions. Il est important de spécifier le sens de la direction demandé sur l'ordre.

Rücklaufsperr

DE

Das Getriebe ist mit Rücklaufsperr auf der Antriebswelle erhältlich. Die Rücklaufsperr verhindert die Rotation in die falsche Drehrichtung. Entsprechend der Größe ist sie im Antriebsflansch oder dem Motor integriert. Wichtig ist die Angabe der gewünschten Abtriebsdrehrichtung

Dispositivo antirretorno

ES

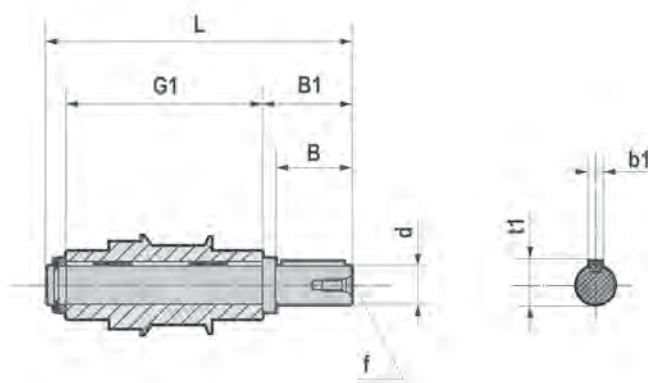
El reductor puede suministrarse con un dispositivo antirretorno en el eje veloz. El antirretorno permite la rotación de los ejes en un solo sentido, según el tamaño está disponible en la brida PAM o en el motor, sin incremento de dimensiones. Es muy importante especificar en el pedido el sentido de rotación requerido.

止退装置

CN

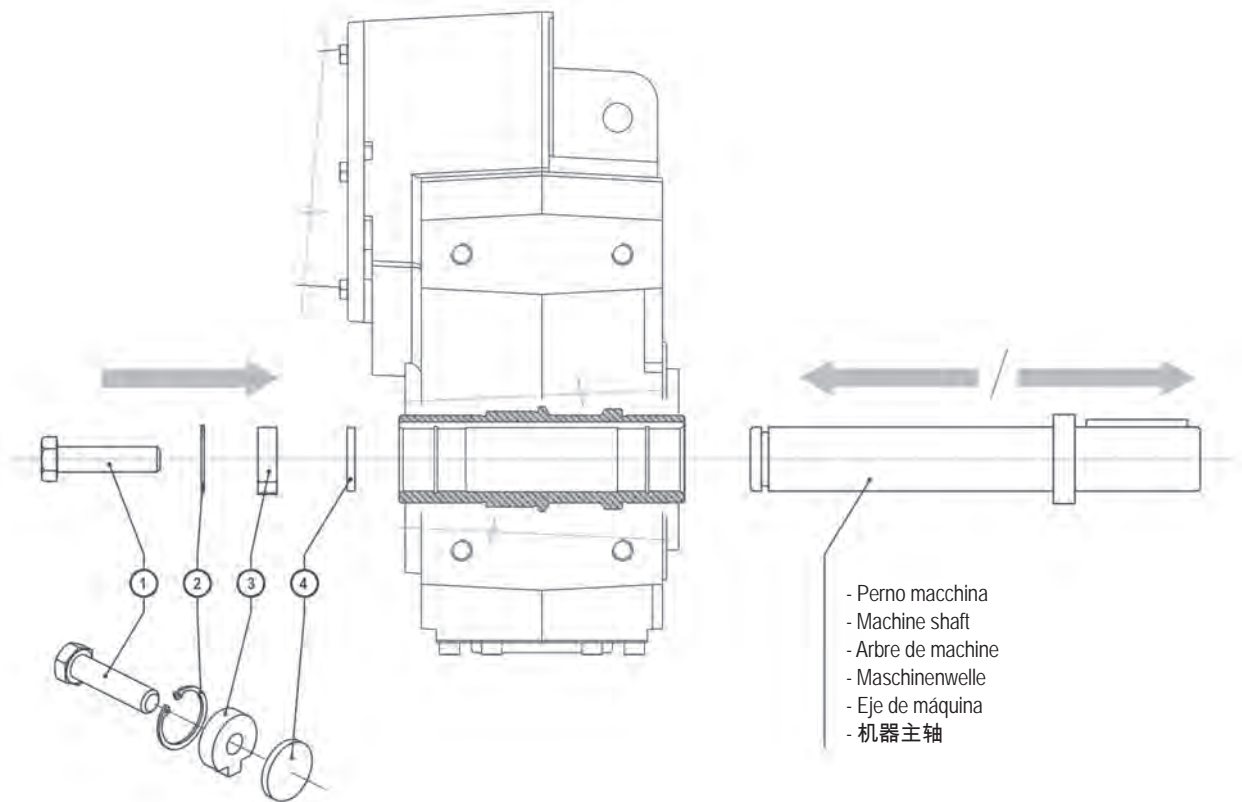
我方可提供输入轴上装有逆止器的减速机，该逆止器使输出轴仅能以一种方向旋转。逆止器可安装于输入法兰或电机内，尺寸相同。订货时，请务必说明所需的旋转方向。

Alberi lenti / Low speed shafts / Arbres pv /
Abtriebswellen / Ejes lentos / 低速轴



	d h6	B	B1	G1	L	f	b1	t1
080	40	80	84,25	180	273	M16	12	43
100	50	100	105	210	325	M16	14	53,5
125	60	120	125	240	375	M20	18	64

**Kit montaggio/smontaggio / Assembling/disassembling kit / Kit de montage/démontage /
 Montagesatz/Demontagesatz / Kit de montaje/desmontaje / 装配和拆装工具套件**



Kit montaggio/smontaggio

IT

Kit di smontaggio/montaggio dei riduttori ad albero cavo con linguetta.
 A richiesta la fornitura comprende:
 1. Vite di fissaggio
 2. Anello di sicurezza
 3. Dado a nasello
 4. Dischetto di spinta

Assembling/disassembling kit

UK

Mounting/dismounting kit for hollow shaft gear reducers with keyway.
 On request delivery includes:
 1. Retaining bolt
 2. Circlip
 3. Fixed nut
 4. Forcing washer

Kit de montage/démontage

FR

Kit de démontage pour les réducteurs avec arbre creux et la rainure de clavette.
 Sur demande la fourniture comprend :
 1. Vis de fixation
 2. Anneau de sûreté - circlip
 3. Écrou fixe
 4. Disque de poussée

Montagesatz/Demontagesatz

DE

Mounting/dismounting installationssatz für hohle wellenzahnrad-reduzierer mit keilnute.
 Auf Anfrage umfasst Anlieferung:
 1. Befestigungsschraube
 2. Sicherungsring
 3. Befestigungshaken
 4. Unterlegscheibe

Kit de montaje/desmontaje

ES

Kit de montaje/desmontaje de los reductores con eje hueco y claveta.
 Bajo pedido el suministro comprende:
 1. Tornillo de fijación
 2. Anillo de retención
 3. Tuerca de fijación
 4. Arandela de empuje

装配和拆装工具套件

CN

安装和拆卸工具套件，用于带键槽的中空轴齿轮减速机。
 应客户要求，供货可包含：
 1. 固定螺栓
 2. 弹性挡圈
 3. 固定螺母
 4. 压紧垫圈

Tutte le forniture effettuate da Motovario Group si intendono regolate esclusivamente dalle seguenti condizioni generali di vendita, che vengono diffuse fra gli operatori anche tramite l'inserimento nei cataloghi della merce prodotta. Qualsiasi clausola o condizione stabilita eventualmente dal compratore è nulla se in contrasto con le seguenti condizioni e se non espressamente da noi sottoscritta. Per quanto non espressamente previsto si richiamano le norme del diritto vigente in Italia, anche per la merce venduta all'estero.

OFFERTE :

Qualsiasi offerta non è vincolante. L'offerta è considerata accettata solo a seguito di nostra conferma scritta dell'ordine, dopo aver chiarito completamente tutti i dettagli tecnici e commerciali. Le indicazioni riportate sui nostri cataloghi, depliant e listini non sono impegnative, pertanto ci riserviamo la facoltà di apportare qualsiasi modifica ai nostri prodotti, che sia da noi ritenuta migliorativa, ed ai relativi listini prezzi.

ORDINAZIONI :

Il contratto di vendita si intende impegnativo per entrambe le parti a far data dalla emissione della nostra conferma d'ordine. La fornitura comprende esclusivamente i prodotti e le prestazioni specificati nella nostra conferma d'ordine alle nostre condizioni generali di vendita.

PREZZI :

I prezzi contrattuali sono quelli riportati sulle Conferme d'Ordine. I prezzi s'intendono per merce resa franco nostro Stabilimento, esclusi imballo ed ogni altro onere, fatte salve diverse specifiche pattuizioni. Motovario Group si riserva la facoltà eventuale di variare i prezzi al momento della consegna, nel caso di intervenute rilevanti variazioni del costo della mano d'opera e/o delle materie prime. Se la variazione del prezzo dovesse essere superiore del 5%, il Cliente avrà la facoltà di recedere dall'ordine.

TERMINI DI CONSEGNA :

I termini di consegna riportati sulla Conferma d'Ordine hanno carattere puramente indicativo e sono rispettati nel limite del possibile con esclusione di ogni possibile pretesa risarcitoria del Cliente per eventuali ritardi. Motovario Group è comunque liberata di pieno diritto, da ogni impegno relativo ai termini di consegna nei seguenti casi: a) Quando il Compratore non rispetti le condizioni di pagamento convenute. b) In caso di forza maggiore o di eventi quali: serrata, sciopero o comunque astensione dal lavoro, epidemia, guerra, requisizione, incendio, inondazione, incidenti di lavorazione, interruzioni o ritardi nei trasporti. c) Quando il compratore non fornisca in tempo utile i dati necessari all'esecuzione della fornitura e/o i materiali che si è riservato di fornire al Venditore.

CONSEGNE :

La consegna si intende eseguita ad ogni effetto con la comunicazione verbale o scritta che la merce è a disposizione del compratore per il ritiro, o all'atto della consegna al vettore. Avvenuta la consegna, tutti i rischi relativi al materiale venduto vengono assunti dal compratore. La spedizione viene fatta sempre a spese e rischio del compratore con il mezzo ritenuto da noi

più opportuno, qualora non siano state date particolari istruzioni al riguardo. Smarrimenti, ritardi e danneggiamenti del materiale conseguenti la spedizione non possono essere imputati a Motovario Group. In caso di spedizione con i nostri automezzi, questa si intende fatta in porto assegnato al meglio e sotto la piena responsabilità del compratore. In caso di ritardato ritiro della merce, comunque approntata, per qualsiasi ragione non dipendente dalla nostra volontà, Motovario Group potrà, trascorsi otto giorni dalla comunicazione di merce pronta, fare effettuare l'imballo, il trasporto o lo stoccaggio della merce a spese del Compratore ed emettere la regolare fatturazione per la vendita del materiale.

PAGAMENTI :

I pagamenti devono essere effettuati al domicilio di Motovario Group e secondo le Condizioni concordate. In caso di ritardato pagamento Motovario Group procederà, di pieno diritto, all'addebito di "interessi di mora" nella misura del 4% oltre il "prime rate". Il mancato o ritardato pagamento, autorizza Motovario Group alla sospensione immediata delle consegne di altro materiale, nonché all'annullamento di ogni ordine senza che al Compratore possa spettare alcun diritto per alcun titolo o ragione. Qualsiasi reclamo o contestazione non dà diritto al Compratore di sospendere i pagamenti. Gli eventuali anticipi sono sempre infruttiferi.

IMBALLI :

In mancanza di particolari indicazioni, l'imballo, ove è necessario, è da noi predisposto al meglio e comunque sempre a spese del Compratore, declinando noi ogni responsabilità.

RECLAMI :

Tutti gli eventuali reclami o contestazioni da parte del compratore sul prodotto fornito dovranno essere comunicati per iscritto al venditore entro 8 giorni dalla data di ricevimento della merce.

GARANZIA :

Motovario Group garantisce i prodotti venduti per due anni dalla data di consegna, considerato l'utilizzo su massimo due turni giornalieri di lavoro. (16 ore/giorno). La garanzia è limitata alla riparazione o sostituzione franco nostro Stabilimento dei pezzi difettosi per accertato difetto di materiale o di lavorazione. Le parti sostituite restano di nostra proprietà. Ogni altro indennizzo è escluso, ne potranno essere reclamati danni diretti e/o indiretti di qualsiasi natura e specie ed anche per il temporaneo non uso della merce acquistata. E' esclusa la garanzia per i materiali e le parti soggette a naturale usura o deterioramento (quali, a puro titolo esemplificativo, gli anelli di tenuta o le perdite di lubrificanti determinate dalla loro normale usura). La garanzia decade per i prodotti non usati in modo conforme alle indicazioni del costruttore o comunque modificati, riparati o smontati anche in parte, ovvero conservati, installati, lubrificati o mantenuti in modo negligente o errato. La garanzia è pure esclusa per danni, difetti o anomalie derivanti da componenti esterni (come, a titolo esemplificativo, giunti, pignoni, pulegge, motori non di produzione Motovario, ecc.), ovvero da errato montaggio degli stessi.

La verifica della compatibilità delle applicazioni e

della correttezza degli accoppiamenti meccanici e dei collegamenti elettrici rispetto alle caratteristiche dei prodotti Motovario, così come risultanti dai cataloghi del costruttore, è di esclusiva pertinenza e responsabilità del compratore.

RESPONSABILITÀ' PER DANNI :

La responsabilità di Motovario Group è strettamente limitata agli obblighi più sopra precisati e resta perciò chiaramente convenuto che non assumiamo alcuna responsabilità per i danni derivanti da accidenti di qualsiasi natura che si verificassero nell'impiego dei prodotti venduti, siano questi ritenuti difettosi o meno, ed anche nei casi in cui la scelta dell'applicazione sia stata consigliata da personale della Organizzazione Commerciale di Motovario Group. Nell'applicazione di motoriduttori o di motorivariatori l'utilizzatore è in ogni caso tenuto, sotto la sua responsabilità esclusiva, ad operare con la massima diligenza ed a prevedere i dispositivi di sicurezza conformi a direttive, norme e regole tecniche applicabili, e comunque adeguati a limitare danni a persone e/o cose derivati da loro eventuale difettosità.

LUOGO D'ADEMPIMENTO E FORO COMPETENTE :

Luogo d'adempimento per entrambe le parti è la Sede del fornitore. Foro competente per qualsiasi controversia derivante direttamente o indirettamente dal rapporto contrattuale - anche in caso di azioni per procedimenti cambiali o per mancato pagamento di assegni - è pertanto quello dell'Autorità Giudiziaria di MODENA ove ha sede la Società venditrice. Nei rapporti fra le parti vale esclusivamente il diritto italiano e non viene applicato il diritto di compravendita ONU (Convenzione di Vienna).

TRASFERIMENTO PROPRIETÀ' DEI BENI :

Ai sensi dell'Art. 1523-1524 del Codice Civile, il trasferimento della proprietà dei beni oggetto della vendita avverrà solo dopo il completo pagamento del prezzo convenuto. L'acquirente fino all'estinzione del suo debito è quindi tenuto a conservare l'oggetto della fornitura che egli detiene in custodia con la diligenza del buon padre di famiglia. Clausole da comprovare specificatamente: 1) offerte; 2) ordinazioni; 3) prezzi; 4) termini di consegna; 5) consegne; 6) pagamenti; 7) imballi; 8) reclami; 9) garanzia; 10) responsabilità per danni; 11) luogo dell'adempimento e Foro competente; 12) trasferimento proprietà dei beni

ATTENZIONE!

I dati e le informazioni aggiornate, contenute in questo catalogo tecnico, sostituiscono quelle delle precedenti edizioni che sono pertanto da ritenersi superate. Tutti i dati tecnici, dimensioni, pesi indicati in questo catalogo sono soggetti a cambiamenti senza preavviso. Le illustrazioni non sono vincolanti. I dati e le informazioni menzionate sono disponibili sul sito web www.motovario-group.com; consultare periodicamente la documentazione tecnica disponibile sul sito per conoscere tutti gli eventuali aggiornamenti di prestazioni e caratteristiche apportate al prodotto.

Sottoscrizione cliente

All supplies effected by Motovario Group are governed exclusively by the following general terms of sale that are made known to operators also by including them in the catalogues of the goods produced. Any clause or condition that may be established by the buyer is null if in contrast with the following terms and if not expressly undersigned by ourselves. For anything not expressly envisaged, current Italian law shall hold, also for goods sold abroad.

QUOTATIONS :

Quotations are not binding. A quotation is considered accepted only upon our written confirmation of the order, after fully clarifying all the technical and commercial details. The information given in our catalogues, brochures and price lists is not binding. Therefore, we reserve the right to make any modification, which we believe to be an improvement, to our products and to the relevant price lists.

ORDERS :

The contract of sale is understood to be binding for both parties as of the date of issue of our order confirmation. The supply comprises exclusively the products and services specified in our order confirmation to our general terms of sale.

PRICES :

The contract prices are the ones given on the Order Confirmation. The prices are understood to be for goods delivered Ex Works, excluding packing and all other costs, unless agreed otherwise. Motovario reserves the right to alter prices at the time of delivery in the event of significant variations in the cost of labour and/or raw materials. If the change in price is higher than 5% the Customer will have the right to withdraw from the order.

LEAD TIMES :

The lead times given on the Order Confirmation are merely an indication and are observed as far as possible, with the exclusion of all possible claims for compensation by the Customer for any delays. Motovario Group is anyhow entirely freed from all commitments concerning lead times in the following cases: a) When the Buyer fails to observe the agreed terms of payment. b) In cases of force majeure or events such as: lockouts, strikes or anyhow abstention from work, epidemics, war, confiscation, fire, flooding, manufacturing accidents, suspension or delay in transportation. c) When the buyer fails to provide, in good time, all the data necessary to effect the supply and/or the materials to be supplied to the Seller.

DELIVERIES :

Delivery is understood to be made to all intents and purposes with the verbal or written communication that the goods are at the buyer's disposal for collection, or at the time of delivery to the carrier. After delivery has been made, all risks concerning the material sold are taken on by the buyer. Shipment is always made at the buyer's risk and cost with the means we consider the most appropriate, if no particular instructions have been provided. Loss, delay and damage to material as a consequence of shipment cannot be attributed to Motovario Group. In the case of shipment by our vehicles, this is

understood to be made with carriage forward at best and under the buyer's full responsibility. In the event of delay in collecting the goods, anyhow ready, for any reason beyond our control, after eight days of the communication of the goods being ready, Motovario Group may have the packing, shipment or storage of the goods made at the Buyer's expense and issue an invoice for the sale of the material.

PAYMENTS :

Payments must be made at the domicile of Motovario Group and according to the agreed Terms. In the event of a late payment, Motovario Group will have every right to charge "arrears" at the rate of 4% over the "prime rate". Any late or non-payment authorizes Motovario Group to suspend delivery of any other material immediately, as well as cancel any orders without the Buyer being owed any rights for whatever reason. No complaint or claim gives the Buyer any right to suspend payments. Any payments made in advance never bear interest.

PACKING :

If there are no particular instructions, we prepare the packing, where necessary, in the best way and anyhow always at the Buyer's expense, with no responsibility on our part.

COMPLAINTS :

Any complaints or claims made by the buyer on the finished product must be notified to the seller in writing within 8 days of the date of receiving the goods.

WARRANTY :

Motovario Group guarantees the products sold for two years from the date of delivery, considering use of two daily work-shifts. (16 hours/day).

Warranty is limited to repair or replacement, free at our plant, of defective parts due to an ascertained defect of material or manufacture. The parts replaced remain our property. All other compensation is excluded, nor can any direct and/or indirect damage be claimed of any nature, also for the temporary lack of use of the goods purchased.

Warranty is excluded for materials and parts subject to natural wear or deterioration (for example, oil seals or lubricants leakages caused by normal wear). Warranty is forfeit for products not used in conformity with our instructions or that are anyhow modified, repaired or even partially dismantled, or stored, installed, maintained or lubricated not in a proper way. The warranty is also excluded for damages, defects or malfunctions caused by external components (such as, for example, couplings, sprockets, pulleys, motors not produced by Motovario, etc..) or by incorrect installation of them.

Verifying the compatibility of applications and correct mechanical couplings and electrical connections with the specifications of Motovario products, as indicated in the manufacturer's catalogues, is solely to the concern and responsibility of the buyer.

LIABILITY FOR DAMAGE :

The liability of Motovario Group is strictly limited to the above-stated obligations and it is therefore clearly agreed that we take on no responsibility for any damage

deriving from accidents of any nature that may occur during use of the products sold, whether they be considered defective or otherwise, also in cases of the choice of application being recommended by personnel of the Motovario Group Sales Organization. When applying geared motors or motorvariators the user is in any case obliged, under his own exclusive responsibility, to proceed with the utmost prudence and make provision for safety devices in conformity with the applicable directives, standards and technical regulations, and anyhow adequately to limit damage to persons and/or property deriving from their possible defectiveness.

PLACE OF FULFILMENT AND JURISDICTION :

The place of fulfilment for both parties is the Supplier's offices. The jurisdiction for any dispute deriving directly or indirectly from the contract - also in the case of lawsuits for bills or failure to pay cheques - is therefore for the Judiciary Authority of MODENA where the Seller has its offices. Relations between the parties are governed solely by Italian law and the UN right of sale (Vienna Convention) is not applied.

TRANSFER OF TITLE :

In accordance with Art. 1523-1524 of the Italian Civil Code, transfer of title of the goods subject of sale will only take place after payment in full of the agreed price. The buyer is therefore obliged to conserve the subject of the supply conscientiously until his debt is extinguished. Clauses to be specifically approved: 1) quotes; 2) orders; 3) prices; 4) lead times; 5) deliveries; 6) payments; 7) packing; 8) complaints; 9) warranty; 10) liability for damage; 11) place of fulfilment and jurisdiction; 12) transfer of title.

ATTENTION:

The revised data and information, shown in this technical catalogue, replaces the data of the previous editions. Old data is now obsolete. All technical data, dimensions, weights in this catalogue are subject to changes without warning. Illustrations are not binding. You can find the above mentioned data and information on our site www.motovario-group.com; Please periodically consult the technical documentation on the web site to be always updated about possible modifications of performances and characteristics of the product.

Customer signature

Toutes les livraisons effectuées par Motovario Group sont exclusivement réglées par les conditions générales de vente suivantes, conditions qui sont diffusées aux opérateurs grâce à leur introduction dans les catalogues de la marchandise produite. Cette clause ou condition, éventuellement établie par l'acheteur, est nulle, si elle est en opposition avec les conditions suivantes et si elle n'est pas expressément soussignée de notre part. Pour ce qui n'est pas expressément prévu, voir normes du droit en vigueur en Italie également pour la marchandise vendue à l'étranger.

OFFRES :

Aucune offre est contraignante. L'offre est considérée acceptée seulement à la réception de notre confirmation de commande écrite, une fois tous les détails techniques et commerciaux complètement éclaircis. Les indications de nos catalogues, dépliants et listes de prix ne sont pas contractuels ; nous nous réservons donc le droit d'effectuer toute modification et amélioration à nos produits et aux tarifs correspondants.

COMMANDES :

Le contrat de vente s'entend contraignant pour les deux parties à partir de l'émission de notre confirmation de commande. La livraison comprend exclusivement les produits et les services spécifiés dans notre confirmation de commande, à nos conditions générales de vente.

PRIX :

Les prix contractuels sont ceux indiqués dans les Confirmations de commande. Les prix s'entendent franco départ, emballage et toute autre charge exclus, à la seule condition que les différents accords pris soient respectés. Motovario se réserve le droit de modifier éventuellement les prix lors de la livraison en cas de variations importantes du coût de la main-d'oeuvre et/ou des matières premières. Au cas où la variation de prix serait supérieure de 5%, le Client aura le droit d'annuler la commande.

DELAIS DE LIVRAISON :

Les délais de livraison de la Confirmation de commande sont indiqués à titre indicatif et ils sont respectés, dans les limites du possible, avec exclusion de toute prétention de dédommagement de la part du Client pour les retards éventuels. Motovario Group est de toute façon dispensée, de plein droit, de tout engagement au niveau de délais de livraison dans les cas suivants : a) Lorsque l'acheteur ne respecte pas les conditions de paiement convenues; b) En cas de force majeure ou d'événements comme: lock-out, grève ou arrêt de travail, épidémie, guerre, réquisition, incendie, inondation, accidents d'usinage, interruptions ou retards dans les transports. c) Si l'acheteur ne donne pas en temps utile les données nécessaires à l'exécution de la livraison et/ou les matériaux qu'il s'est réservé de livrer au vendeur.

LIVRAISONS :

La livraison s'entend effectuée à chaque effet lorsqu'on a communiqué, verbalement ou par écrit, que la marchandise est à disposition de l'acheteur pour l'enlèvement ou lors de la livraison au transporteur. Une fois la livraison effectuée, tous les risques concernant le matériel vendu passent à l'acheteur. A défaut d'instruc-

tions particulières à cet égard, l'expédition est toujours effectuée, à la charge et aux risques de l'acheteur, avec le moyen considéré plus avantageux. Les égarements, les retards et les endommagements du matériel dus à l'expédition ne pourront pas être attribués à Motovario Group. En cas d'expédition avec nos véhicules, celle-ci s'entend en port dû au mieux et sous la pleine responsabilité de l'acheteur. En cas d'enlèvement retardé de la marchandise préparée pour n'importe quelle raison non attribuable à notre volonté, Motovario Group pourra, après huit jours à compter de l'avis de marchandise prête, la faire emballer, transporter ou stocker à la charge de l'acheteur et émettre une facture régulière pour la vente du matériel.

PAIEMENTS :

Les paiements doivent être effectués au domicile de Motovario Group et aux conditions convenues. En cas de paiement retardé, Motovario Group débitera de plein droit, en plus du "prime rate", les "intérêts de retard" de 4%. Le non-paiement ou le paiement retardé autorise Motovario Group à suspendre immédiatement les livraisons d'autre matériel et à annuler chaque commande, sans que l'acheteur puisse avoir aucun droit. Une réclamation ou contestation ne justifie aucune suspension des paiements de la part de l'acheteur. Les acomptes éventuels sont toujours infructueux.

EMBALLAGES :

A défaut d'indications particulières, l'emballage sera, où nécessaire, réalisé au mieux de notre part et de toute façon toujours à la charge de l'acheteur ; à ce sujet, nous déclinons toute responsabilité.

RECLAMATIONS :

Toutes les réclamations ou contestations éventuelles de la part de l'acheteur sur le produit livré devront être communiquées par écrit au vendeur sous 8 jours à compter de la date de réception de la marchandise.

GARANTIE :

Motovario Group garantit les produits vendus pour deux années à compter du délai de livraison, en considérant l'emploi sur deux quarts de travail par jour. (16 heures/jour).

La garantie est limitée au dépannage ou au remplacement franco départ des pièces défectueuses, après que le défaut de matériel ou d'usinage a été vérifié. Les pièces remplacées restent de notre propriété. Toute autre indemnisation est exclue et les dommages directs et/ou indirects de n'importe quelle nature et genre que ce soit et le non-emploi de la marchandise achetée ne pourront pas être réclamés.

La garantie pour la fuite de lubrifiant due à usure normale des bagues d'étanchéité est exclue (par exemple les bagues d'étanchéité ou les fuites lubrifiants causées par l'usure normale). La garantie n'est pas valable pour les produits non utilisés conformément à nos indications ou de toute façon modifiée, dépannés ou démontés, même si partiellement, ou stockés, installés, entretenus ou lubrifiés pas de manière adéquate. La garantie est également exclue pour les dommages, de défauts ou dysfonctionnements causés par des composants externes (par exemple accouplements, pignons, poulies, moteurs pas produit par Motovario, etc.) ou par installa-

tion incorrecte.

La vérification de la compatibilité des applications ainsi que de l'exactitude des accouplements mécaniques et des connexions électriques par rapport aux caractéristiques des produits Motovario et aux résultats de catalogue du constructeur est de la seule compétence et responsabilité de l'acheteur.

RESPONSABILITE POUR DOMMAGES :

La responsabilité de Motovario Group est étroitement limitée aux engagements déjà cités et il est donc convenu que nous n'assumons aucune responsabilité pour les dommages dus à n'importe quel accident qui pourrait se vérifier pendant l'emploi des produits vendus, soit qu'ils soient défectueux ou qu'ils soient utilisés en applications conseillées par le personnel de l'Organisation commerciale Motovario Group. En utilisant des motoréducteurs ou des motovariateurs, l'utilisateur doit de toute façon opérer, sous sa propre responsabilité exclusive, avec beaucoup de soin et prévoir des dispositifs de sécurité conformes aux directives, normes et règles techniques applicables, indiquées à limiter les dommages à personnes et/ou à choses dus à leur défectuosité éventuelle.

LIEU D'EXECUTION ET TRIBUNAL COMPETENT :

Lieu d'exécution pour les deux parties est le siège du fournisseur. Tribunal compétent pour n'importe quel litige lié directement ou indirectement au rapport contractuel - même en cas d'actions en procédés cambiaries ou pour non-paiement de chèques - est donc celui de la Juridiction de MODENA, où la société vendeuse a son siège. Le seul droit qui règle les rapports entre les parties est le droit italien, alors que le droit d'achat-vente ONU (Convention de Vienne) n'est pas appliqué.

TRANSFERT DE PROPRIETE DES BIENS :

Aux termes de l'Art. 1523-1524 du Code Civil, le transfert de propriété des biens faits objet de la vente sera effectué seulement après le paiement complet du prix convenu. L'acheteur doit donc, jusqu'à l'acquiescement de sa dette, conserver l'objet de la livraison avec la diligence du bon père de famille. Clauses à confirmer en détail : 1) offres ; 2) commandes ; 3) prix ; 4) délais de livraison ; 5) livraisons ; 6) paiements ; 7) emballages ; 8) réclamations ; 9) garantie ; 10) responsabilité pour dommages ; 11) lieu d'exécution et tribunal compétent ; 12) transfert propriété de biens.

ATTENTION!

Les données et les renseignements mis à jour, contenus dans ce catalogue technique, remplacent ceux des éditions précédentes, qui doivent donc être considérés comme dépassés. Toutes les données techniques, dimensions, poids, indiqués dans ce catalogue peuvent être modifiés sans préavis. Les illustrations ne sont présentées qu'à titre indicatif. Les données et les informations susmentionnées sont déjà disponibles sur le site web www.motovario-group.com ; Consulter périodiquement la documentation technique disponible sur le site web pour connaître tous les éventuelles mises à jour des prestations et caractéristiques apportées au produit.

Signature du client

Alle von Motovario Group durchgeführten Lieferungen erfolgen zu den nachfolgend genannten allgemeinen Vertriebsbedingungen, die Bestandteil des Kataloges sind. Jegliche eventuell vom Käufer festgelegte Klausel bzw. Bedingung ist daher null und nichtig, wenn diese im Widerspruch zu den folgenden Bedingungen steht und nicht von uns schriftlich bestätigt worden ist. Was hier nicht ausdrücklich definiert ist, wird von den Normen des italienischen Rechts auch für die im Ausland verkaufte Ware geregelt.

ANGEBOTE :

Jedes Angebot ist unverbindlich. Das Angebot ist erst dann bindend, wenn es ausdrücklich von uns schriftlich bestätigt wurde, nachdem alle technischen und kommerziellen Details vollständig geklärt worden sind. Die in unseren Katalogen, Broschüren und Preislisten aufgeführten Angaben sind unverbindlich; im Interesse der technischen Weiterentwicklung sind technische Änderungen vorbehalten.

BESTELLUNGEN :

Der Kaufvertrag ist ab der Erteilung der Auftragsbestätigung für beide Vertragspartner verbindlich. Die Lieferung beinhaltet nur die in unserer Auftragsbestätigung aufgeführten Produkte und Dienstleistungen und gilt zu unseren allgemeinen Verkaufsbedingungen.

PREISE :

Als Vertragspreise gelten die in unseren Auftragsbestätigungen aufgeführten Preise. Die Preise verstehen sich ab unserem Werk, ausschließlich Verpackung und weiterer Leistungen, unbeschadet anderer Sondervereinbarungen. Motovario behält sich das Recht vor, die Preise bei Lieferung im Falle einer zwischenzeitlich erfolgten Erhöhung der Arbeits- und/oder Rohmaterialkosten zu ändern. Sollte die Preisänderung über 5% liegen, so ist der Kunde berechtigt, vom Vertrag zurückzutreten.

LIEFERTERMINE :

Die in der Auftragsbestätigung aufgeführten Liefertermine sind unverbindlich und werden nach Möglichkeit eingehalten; alle Schadensersatzansprüche des Kunden für eventuelle Lieferverzögerungen sind daher ausgeschlossen. Motovario Group ist von der Verpflichtung befreit, die Liefertermine in folgenden Fällen einzuhalten: a) wenn der Käufer die vereinbarten Zahlungsbedingungen nicht einhält; b) im Falle höherer Gewalt oder bei Geschehnissen wie: Aussperrung, Streik oder Arbeitsverweigerung, Epidemie, Krieg, Beschlagnahme, Brand, Überschwemmung, Arbeitsunfälle, Transportunterbrechungen oder Lieferverzögerungen von Sublieferanten; c) wenn der Käufer die zur Durchführung der Lieferung erforderlichen Daten und/oder Materialien dem Verkäufer nicht rechtzeitig liefert.

LIEFERUNGEN :

Die Lieferung versteht sich rechtlich als ausgeführt, wenn mündlich oder schriftlich mitgeteilt wird, daß die Ware abholbereit ist oder sie dem Spediteur übergeben wurde. Nach der Lieferung übernimmt der Käufer alle Risiken hinsichtlich des Materials. Falls nicht anders vereinbart, erfolgt die Lieferung - immer zu Lasten und auf Risiko und Gefahr des Käufers - über den nach unserem Ermessen günstigsten Transporteur. Für Verluste

und Beschädigungen des Materials beim Transport wird von Motovario keine Verantwortung übernommen. Bei Versand mit unseren Fahrzeugen erfolgt dieser gegen Nachnahme und auf Risiko und Gefahr des Käufers. Bei verspäteter Abholung der bereitgestellten Ware aus irgendwelchem der Motovario Group nicht zuzuschreibenden Grund kann diese 8 Tage nach Bereitstellungsmeldung Verpackung, Transport bzw. Einlagerung der Ware zu Lasten des Käufers bestens ausführen lassen und berechnen.

ZAHLUNGEN :

Die Zahlungen sind an die Anschrift von Motovario Group und zu den vereinbarten Bedingungen zu leisten. Bei verspäteter Zahlung ist Motovario Group berechtigt, "Verzugszinsen" in der Höhe von 4% über dem jeweiligen Diskontsatz in Rechnung zu stellen. Im Nichtzahlungsfall oder bei verspäteter Zahlung ist Motovario Group zudem berechtigt, weitere Lieferungen unverzüglich zu stoppen und jeden Auftrag zu stornieren; in diesem Fall kann der Käufer keine Ansprüche irgendwelcher Art geltend machen. Bei Beanstandungen ist der Käufer nicht berechtigt, die Zahlungen auszusetzen. Eventuelle Vorauszahlungen sind immer zinsfrei.

VERPACKUNGEN :

Bei Fehlen besonderer Anweisungen wird die Verpackung von uns bestens und immer zu Lasten und auf Risiko und Gefahr vom Käufer vorgenommen.

BEANSTANDUNGEN :

Alle eventuellen Beanstandungen seitens des Käufers hinsichtlich des gelieferten Produkts sind innerhalb 8 Tagen nach Erhalt der Ware schriftlich begründet mitzuteilen.

GEWÄHRLEISTUNG :

Motovario Group gewährleistet für die verkauften Produkte zwei Jahre ab Lieferungsdatum, der Erwägung des Einsatzes von zwei täglichen Arbeit-Schichten. (16 Stunden/Tag).

Die Gewährleistungspflicht ist beschränkt auf Reparatur bzw. Ersatz der fehlerhaften Teile frei unserem Werk. Die Reparatur wird nur nach Ermittlung des Bearbeitungs- oder Herstellungsfehlers ausgeführt. Die ersetzten Teile bleiben unser Eigentum. Alle weiteren Entschädigungen sind ausgeschlossen; für unmittelbare und/oder mittelbare Schäden irgendwelcher Art sowie für eine zeitweilige Einsatzunterbrechung der gekauften Waren kann der Käufer keine Ansprüche geltend machen.

Die Gewährleistung ist ausgeschlossen für Teile und Materialien die einem natürlichen Verschleiß unterliegen, (z.B. Wellendichtringe welche zu Ölverlust führen) oder im Betrieb beschädigt werden. Die Gewährleistung verfällt für Produkte, die nicht in Übereinstimmung mit unseren Anweisungen genutzt, geändert, repariert (oder auch nur teilweise demontiert), gelagert, installiert, gewartet oder geschmiert werden. Die Gewährleistung ist auch ausgeschlossen für Schäden welche durch Mängel oder Störungen von externen Komponenten (wie zum Beispiel: Kettenräder, Kupplungen, Rollen, Motoren etc. welche nicht von Motovario produziert wurden) hervorgerufen werden. Ebenfalls durch fehlerhaften An- oder Aufbau derselben.

Für die Kontrolle der Einsatzkompatibilität und der Ordnungsmäßigkeit der mechanischen Verbindungen unter Berücksichtigung der im Katalog des Herstellers aufgeführten Eigenschaften der Motovario-Produkte ist ausschließlich der Käufer verantwortlich.

SCHADENSHAFTUNG :

Die Haftung der Motovario Group ist nur auf die o.g. Pflichten beschränkt; wir übernehmen daher keine Verantwortung für die aus Unfällen irgendwelcher Art entstehenden Schäden, die bei Einsatz der verkauften Produkte - seien sie defekt oder nicht - oder bei Fällen, in denen die Auswahl der Anwendung vom Motovario-Vertrieb empfohlen wurde, auftreten. Bei Einsatz von Getrieben oder Getriebemotoren hat der Bediener auf jeden Fall mit größter Sorgfalt auf eigene Verantwortung zu arbeiten und Sicherheitsvorrichtungen gemäß den anzuwendenden, technischen Vorschriften und Regeln vorzusehen, um aus eventuellen Mängeln der Produkte entstehende Personen- und/oder Sachschäden zu vermeiden.

ERFÜLLUNGORT UND GERICHTSSTAND :

Erfüllungsort für beide Vertragsteile ist der Geschäftssitz des Lieferanten. Gerichtsstand für jeden aus diesem Vertragsverhältnis unmittelbar oder mittelbar entstehenden Rechtsstreit - auch bei Wechselprozessen oder Gerichtsverfahren wegen eines Scheckprotestes - ist MODENA, wo der Verkäufer seinen Geschäftssitz hat. Das Verhältnis zwischen den Vertragsteilen unterliegt ausschließlich dem italienischen Recht und daher wird das ONU Kauf- und Verkaufsrecht (Wien-Abkommen) nicht angewandt.

EIGENTUMSÜBERGANG :

Gem. Art. 1523-1524 des Zivilgesetzbuchs erfolgt der Eigentumsübergang des Verkaufsgegenstandes nur, nachdem der vereinbarte Preis vollständig bezahlt ist. Bis zur Schuldentilgung hat daher der Käufer den Gegenstand der Lieferung sorgfältig zu verwahren. Klausel, die ausdrücklich zu bestätigen sind: 1) Angebote; 2) Aufträge; 3) Preise; 4) Liefertermine; 5) Lieferungen; 6) Zahlungen; 7) Verpackungen; 8) Beanstandungen; 9) Garantie; 10) Schadenshaftung; 11) Erfüllungsort und Gerichtsstand; 12) Vermögensübertragung.

ACHTUNG!

Die technischen Daten und Informationen in diesem technischen Katalog entsprechen dem heutigen Wissenstand. Sie ersetzen die bisherigen Katalogangaben. Technische Änderungen bleiben vorbehalten. Wir behalten uns vor, technische Angaben, Abmessungen und Gewichte, welche Sie im Katalog finden, ohne Vorankündigung zu ändern. Bitte kontaktieren Sie gegebenenfalls unser technisches Büro. Die Abbildungen/ Illustrationen können vom tatsächlichen Produkt abweichen. Sie finden die oben erwähnten Daten und Informationen auf www.motovario-group.com; Bitte besuchen sie regelmäßig unsere Website um über mögliche Änderungen von Leistungsdaten u/o Eigenschaften unserer Produkte am neuesten Stand zu bleiben.

Kunde Unterzeichnung

Todas las entregas efectuadas por Motovario Group se entienden exclusivamente reglamentadas por las siguientes condiciones generales de venta, difundidas entre los operadores por medio de su introducción en los catálogos de la mercancía producida. Cualquier cláusula o condición establecida eventualmente por el comprador es nula en el caso de que contraste con las siguientes condiciones y si no está expresamente firmada por nosotros. Para todo lo que no está expresamente previsto, valen las normas del derecho vigente en Italia, aún para la mercancía vendida en el extranjero.

OFERTAS :

Ninguna oferta es vinculante. La oferta se considera aceptada solo una vez confirmada por escrito por nosotros y haber especificado totalmente todos los detalles técnicos y comerciales. Las indicaciones de nuestros catálogos, folletos y listas de precios no son comprometedores; nos reservamos por lo tanto el derecho de efectuar cualquier modificación que pueda mejorar nuestros productos y de variar los precios correspondientes.

PEDIDOS :

El contrato de venta se entiende vinculante para ambas partes desde la fecha de expedición de nuestra confirmación de pedido. La entrega comprende exclusivamente los productos y los servicios especificados en nuestra confirmación de pedido, a nuestras condiciones generales de venta.

PRECIOS :

Los precios contractuales son los indicados en nuestras confirmaciones de pedido. Los precios se entienden franco nuestro establecimiento, excluidos el embalaje y cualquier otro gravamen, salvo lo pactado específicamente. Motovario se reserva el derecho de variar eventualmente los precios al momento de la entrega, en caso de aumentos relevantes del coste de la mano de obra y/o de las materias primas. En el caso de que la variación del precio sea superior a 5%, el cliente podrá anular el pedido.

PLAZOS DE ENTREGA :

Los plazos de entrega indicados en la Confirmación de pedido son puramente indicativos y serán respetados en los límites de lo posible con exclusión de cualquier pretensión de resarcimiento por parte del cliente por eventuales retrasos. Motovario Group es de todas maneras liberada de cualquier obligación relacionada a los plazos de entrega en los siguientes casos: a) cuando el comprador no respeta las condiciones de pago establecidas; b) en caso de fuerza mayor o de acontecimientos como: cierre patronal, huelga, epidemia, guerra, embargo, incendio, inundación, accidentes de trabajo, interrupciones o retrasos en los transportes c) cuando el comprador no entrega en tiempo útil los datos necesarios a la ejecución de la entrega y/o los materiales que tenía que entregar al vendedor.

ENTREGAS :

La entrega se entiende efectuada con la comunicación verbal o escrita al comprador que la mercancía está lista para el retiro o cuando se entrega al transportista. Una vez efectuada la entrega, todos los riesgos relacionados al material vendido son del comprador. A falta de instruc-

ciones particulares, la expedición se efectúa siempre a cargo del comprador con el medio que consideremos más oportuno. Extravíos, retrasos y daños del material durante la expedición no pueden ser imputados a Motovario Group. En caso de expedición con nuestros vehículos, esta se entiende en porte debido y bajo la completa responsabilidad del comprador. En caso de retiro retrasado de la mercancía ya lista por cualquier motivo no imputable a nuestra voluntad, Motovario Group podrá, después de ocho días desde la comunicación de mercancía lista, hacer efectuar el embalaje, el transporte o el almacenamiento de la mercancía a cargo del comprador y emitir una factura regular para la venta del material.

PAGOS :

Los pagos deben ser efectuados al domicilio de Motovario Group y a las condiciones establecidas. En caso de pago retrasado, Motovario Group cargará en cuenta, con derecho, los "intereses de demora" del 4% a más de la "prime rate". La falta de pago o el pago retrasado autorizan a Motovario Group a suspender de inmediato las entregas de otro material y a anular cualquier pedido, sin que el comprador pueda recurrir a cualquier derecho por cualquier razón. Cualquier reclamación o contestación no autoriza el comprador a suspender los pagos. Los eventuales anticipos son siempre improductivos.

EMBALAJES :

A falta de indicaciones particulares al respecto, efectuaremos, donde sea necesario, el mejor embalaje posible, siempre a cargo del comprador, declinando cualquier responsabilidad.

RECLAMACIONES :

Todas las eventuales reclamaciones o contestaciones por parte del comprador sobre el producto entregado tendrán que ser comunicadas por escrito al vendedor dentro de 8 días de la fecha de recibo de la mercancía.

GARANTIA :

Motovario Group garantiza los productos vendidos por dos años del plazo de entrega, considerando su empleo sobre dos turnos diario de trabajo. (16 horas/día). La garantía se limita a la reparación o reemplazo franco nuestro establecimiento de las piezas defectuosas, por defecto de material o de fabricación comprobado. Las piezas reemplazadas quedan de nuestra propiedad. Se excluye cualquier otra indemnización; los daños directos y/o indirectos de cualquier naturaleza y especie así como la utilización momentáneamente suspendida de la mercancía adquirida no podrán ser contestados. La garantía es excluida de los materiales y las piezas sujetas a desgaste natural o el deterioro (por ejemplo los retenes o fugas de aceite causadas por el desgaste normal). La garantía se perderá todo derecho para los productos no utilizados de conformidad con las instrucciones o que son de todos modos modificado, reparado o parcialmente desmontados, o almacenados, instalados o no lubricados de una manera adecuada. La garantía también se excluye de los daños, defectos o mal funcionamiento causado por los componentes externos (por ejemplo, acoplamientos, ruedas dentadas, poleas, motores no producidos por Motovario, etc.) o por la instalación incorrecta de ellos.

El control de la compatibilidad de las aplicaciones y de la exactitud de los acoplamientos mecánicos así como de las conexiones eléctricas con respecto a las características de los productos Motovario indicada en los catálogos del constructor es de exclusiva pertenencia y responsabilidad del comprador.

RESPONSABILIDAD POR DANOS :

La responsabilidad de Motovario Group es estrictamente limitada a las obligaciones arriba mencionadas y se conviene por lo tanto que no asumimos ninguna responsabilidad por los daños debidos a accidentes de cualquier naturaleza que puedan comparecer durante la utilización de los productos vendidos, sean estos considerados defectuosos o no, y también en los casos en los que la elección de la aplicación había sido aconsejada por personal de la Organización comercial Motovario Group. Durante la utilización de motorreductores o de motovariadores, el utilizador debe, de todas maneras, bajo su propia responsabilidad exclusiva, actuar con la máxima diligencia y aplicar dispositivos de seguridad conformes a las directivas, normas y reglas técnicas aplicables y aptos a limitar los daños a personas y/o cosas debidos a sus eventuales defectos.

LUGAR DE CUMPLIMIENTO Y TRIBUNAL COMPETENTE :

Lugar de cumplimiento para ambas partes es la sede del proveedor. Tribunal competente para cualquier litigio debido directamente o indirectamente a la relación contractual - aún en caso de acciones por procesos cambiarios o por falta de pago de cheques - es por lo tanto lo de la Autoridad judicial de MODENA donde tiene su sede social la Sociedad vendedora. En las relaciones entre las partes vale exclusivamente el derecho italiano y no se aplicara el derecho de compraventa ONU (Convención de Viena).

TRASMISION DE PROPIEDAD DE LOS BIENES :

Según el Art. 1523-1524 del Código Civil Italiano, la transmisión de propiedad de los bienes objeto de la venta se efectuará solo después del pago completo del precio establecido. El comprador debe, hasta la cancelación de su deuda, conservar el objeto de la entrega que guardará con la diligencia del buen padre de familia. Cláusulas de comprobar específicamente: 1) ofertas; 2) pedidos; 3) precios; 4) plazos de entrega; 5) entregas; 6) pagos; 7) embalajes; 8) reclamaciones; 9) garantía; 10) responsabilidad por daños; 11) lugar de cumplimiento y tribunal competente; 12) transmisión de propiedad de los bienes.

ATENCION!

Los datos y informaciones técnicas incluidas en este catalogo substituyen los datos del catalogo anterior. Todos los datos técnicos del presente catalogo pueden ser modificados sin previo aviso. Las ilustraciones tienen un valor puramente orientativo. Los datos y las informaciones arriba mencionadas estan disponibles en el sitio web www.motovario-group.com; Consultar periódicamente la documentación técnica disponible en el sitio para conocer todos los eventuales aplazamientos de prestaciones y características aportadas al producto.

Subscripción cliente

共同供货条款

所有由Motovario Group公司提供的物资均按下述列经销商已知的、且归入产品目录的共同销售条款专门管理。买方制定任何有悖于下列条款的、或者未经我方签字认可的条款或条件均无效。未尽事宜，均按意大利现行法律执行，包括在海外出售的商品。

报价单：

报价不具约束力。报价须依我方书面确认的订单为准，并包括所有已明确的技术及商业细节。我方目录、手册及价目表所提供的信息均不具约束力。因此，我方保留修改报价的权利，并确信修改后的报价对我方产品及相关价目表是有利的。

订单：

销售合同中订立的我方订单确认书发出日期对合同双方均具备约束力。所谓供货指的是我方在共同销售条款中的订单确认书中指定的独家产品及服务。

价格：

合同价由一方出列在订单确认书上。订立价格被视为已包括货物运至Ex Works公司的运费，但不包括包装及其它成本。如果劳力及原材料成本出现重大变化，Motovario Group公司有权变动价格。如果变动后的价格高于原价5%以上，客户有权撤消订单

商品在途时间：

订单确认书上给出的商品在途时间仅作为一项指标，我方将尽可能遵守，以避免客户方因延期而提出索赔的可能。在下列情况中，Motovario Group公司无需对商品在途时间承担任何义务：a) 买方未遵从协定条款付款。B) 任何因不可抗力或突发事件造成的延期，如：停工、罢工、或任何怠工现象，以及疫病传播、战争、充公、火灾、洪涝灾害、生产事故、运输中止或延迟等原因。C) 买方未能及时提供生产物资所需的所有数据，亦或未能及时提供卖方所需的材料。

交货：

交货实际上是指经双方口头或书面传达后，商品到达买方收货所在地，或者交付给承运人。一旦完成交付，将由买方承担所售物资的全部风险。如无特别说明，船运风险一般属于买方，同时我方将适当承担装运成本。船运造成的物资损失、延迟及损害不得归因于Motovario Group公司。如由我方负责船运，则运费可到付但由买方承担一切责任。在准备充分的情况下，任何因超出我方能力而导致收货延期至通知收货后的8天的，Motovario Group公司需承担买方发生的商品包装、船运或库存费用并开具物资销售发票。

付款：

付款需根据协定条款在Motovario Group公司所在地完成。如发生逾期付款的情况，Motovario Group公司有权收取超出“银行最低利率”4%的“滞纳金”。Motovario Group公司可对任何逾期或未付款行为采取即时暂停交付其它物资的行动，或以任何理由取消买方尚未取得所有权的其它订单。

包装：

如无特别说明，我方会对产品进行必要且妥善的包装，费用由买方承担，同时我方不承担任何责任。

投诉：

买方对成品有任何的投诉或索赔要求，须在受到货物起的8天内以书面形式通知卖方。

担保：

Motovario Group公司担保所售产品在每天正常工作两轮的情况下，从交货日起保修两年。(16小时/天)

担保义务只限于维修或更换出厂的缺陷零件。查明存在加工或生产缺陷后才进行维修。我们对被换下的零件享有所有权。排除所有其他赔偿请求。对于任何种类的直接和/或间接损失以及对所购买产品暂时性的无法使用，买主不得提出自己的权利。

保修不包括产品材料或固定零件的自然磨损或损坏（比如密封圈或因正常磨损引起的漏油）。当产品不按照指示使用，修改，维修或部分被拆开，或者以不当的方式进行保管，安装或进行润滑时，我们的保证就失效。因外力（比如非Motovario Group公司生产的联接器，齿轮，滑轮，发动机等）或非正确安装引起的损坏，缺陷或运转不能也不在我们的保修范围内。

买主自己负责参照生产商产品目录上提及的Motovario Group产品特性来检查设备连接使用的兼容性是否符合规程。

赔偿责任：

Motovario Group公司仅承担上述义务，同时已明确了我方不承担任何使用过程中，因任何自然原因造成的损害责任，无论损害原因是否能否归为产品缺陷，也不承担因听从Motovario Group公司销售团队成员的个人意见使用产品所形成的损害。基于用户自身责任，无论在何种情况下使用传动马达或发动机，都必须遵照相关法规、标准及技术规范预先做好充足的安全措施，以尽量减少因可能存在的缺陷而造成的个人及财产损失。

履行地及司法裁决：

合同履行地应为供应商办公所在地。任何由履行合同直接或间接产生的纠纷-以及因开具票据或付款支票跳票引发的诉讼-可递交米兰市内卖方办公所在地的司法机构裁决。双方关系仅受意大利法律约束，联合国销售权（维也纳公约）不适用。

产权让渡：

根据意大利民法第1523-1524条的相关规定，用于销售的货物的产权让渡必须在货品的协定价格全部付清后进行。因此买方在付清货款前必须妥善保管物资。已明确订立的条款包括：1) 报价；2) 订单；3) 价格；4) 商品在途时间；5) 交货；6) 付款；7) 包装；8) 申诉；9) 担保；10) 赔偿责任；11) 合同履行地及司法裁决；12) 产权让渡

注意事项：

技术目录上显示的是替换之前版本数据的，修改后的数据及信息。旧数据现已作废。目

录中对所有技术数据、尺寸及重量的更改不另行通知。图解不具约束力。你可以登录网站www.motovario-group.com搜索上述数据及信息；有关对产品性能及特性的修改信息，请定期浏览网站上不断更新的技术文档。

客户签名

Note / Notes / Notes / Aufzeichnung / Notas / 注释

A series of horizontal lines providing a space for handwritten notes.



Italia

CERTIFICATO

Nr 50 100 7908

Si attesta che / This is to certify that

IL SISTEMA QUALITÀ DI
THE QUALITY SYSTEM OF

MOTOVARIO S.p.A.



**SEDE PRINCIPALE:
VIA QUATTRO PASSI 1/3
I-41043 FORMIGINE (MO)**

**SITO OPERATIVO:
VIA GIARDINI 45, I - 41040
SPEZZANO DI FIORANO (MO)**

È CONFORME AI REQUISITI DELLA NORMA
HAS BEEN FOUND TO COMPLY WITH THE REQUIREMENTS OF

UNI EN ISO 9001:2000

Questo certificato è valido per il seguente campo di applicazione
This certificate is valid for the following product or service range

**Progettazione, fabbricazione e assistenza tecnica di riduttori,
variatori, motorriduttori, motovariatori di velocità e motori
elettrici (EA 18, 19)**

**Design , manufacture and service of gear reducers, variators,
geared motors, speed motovariators and electric motors
(EA 18,19)**

Data di emissione / Issue date
2008 -08 -01

Data di scadenza / Expiry date
2011 -08 -01

SINCERT

ACCREDITAMENTO ORGANISMO DI CERTIFICAZIONE E SPEZZANO

SGQ N° 048A
SGA N° 018D
SCR N° 009F
SSI N° 005G
PRD N° 081B

Membro degli Accordi di Mutuo Riconoscimento EA e IAF
Signatory of EA and IAF Mutual Recognition Agreements

Per l'Organismo di Certificazione
For the Certification Body
TÜV Italia S.r.l.

Alessio Galjazzo
Technical Responsible



"La validità del presente certificato è subordinata a sorveglianza periodica a 12 mesi e al riesame completo del sistema di gestione aziendale con periodicità triennale"

"The validity of the present certificate depends on the annual surveillance every 12 months and on the complete review of company's management system after three-years."



MOTOVARIO LTD. Rushock Trading Estate
Droitwich Road, Rushock, Droitwich, Works, WR9 0NR - GB
Tel. +44 1299 250859 - Fax +44 1299 251493
uk@motovario-group.com



MOTOVARIO, S.A.
C/Miquel Servet, 15-17 - 08850 Gavà (Barcelona) - E
Tel. +34 93 633 35 33 - Fax +34 93 633 35 34
spain@motovario-group.com



MOTOVARIO Corporation
818 Curie Drive - Alpharetta, GA 30005 - USA
Tel. +1 770 752 0911 - Fax +1 770 752 5562
usa@motovario-group.com



MOTOVARIO GMBH
Pfützenstr. 75 - 64347 Griesheim - D
Tel. +49 6155 84290 0 Fax +49 6155 84290 30
germany@motovario-group.com



MOTOVARIO S.A.
42, Rue de l'Avenir - 69740 Genas - F
Tel. +33 472 790250 - Fax +33 472 790251
france@motovario-group.com



MOTOVARIO Scandinavia A/S
Industribuen 5B - 2635 Ishøj - DK
Tel. +45 43 544393 - Fax +45 43 544392
denmark@motovario-group.com



MOTOVARIO Power Transmission (Shanghai) Co., Ltd
1155 Ronghua Road, Songjiang Industry Park - 201611 Shanghai - PRC
Tel. +86 21 5760 9755 - Fax +86 21 5760 9756
china@motovario-group.com



MOTOVARIO G.m.b.H.
Aumühlweg 15 /8H - A-2544 Leobersdorf
Tel. +43(0)2256 / 63 400 - Fax +43(0)2256 / 63 400 20
austria@motovario-group.com

MOTOVARIO S.p.A.

Via Quattro Passi 1/3 - 41043 Formigine (MO)
Tel. +39 059 579711 - Fax + 39 059 579710
www.motovario-group.com - italy@motovario-group.com