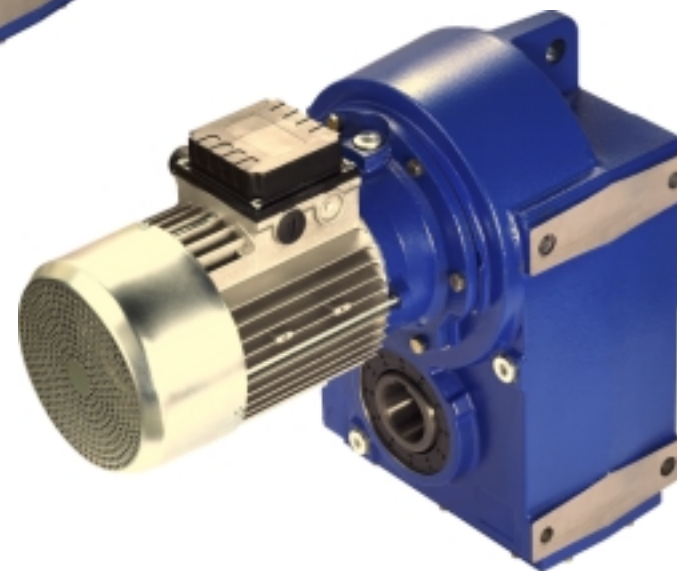
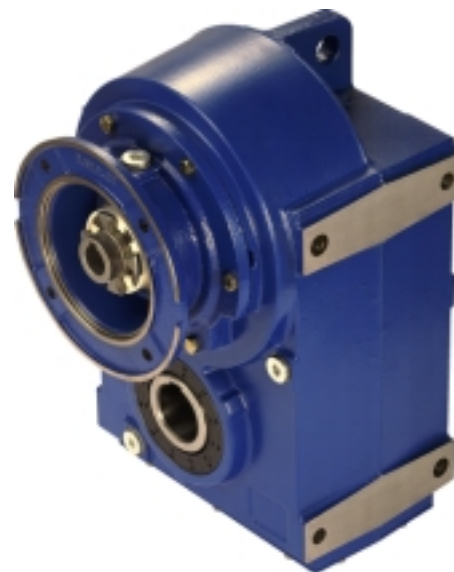
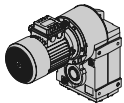


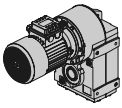


Uso e manutenzione per riduttori e motoriduttori serie:

CS - IS - S







## Stoccaggio a magazzino

Le precauzioni da adottare durante la movimentazione sono quelle idonee a salvaguardare la rottura o il danneggiamento delle parti esterne dovute a urti o cadute accidentali.

Nel caso di lunghi periodo di stoccaggio (2/4 mesi), oppure in presenza di ambiente ostile, è opportuno applicare idonei prodotti protettivi e idrorepellenti al fine di evitare deterioramenti di alberi e di parti in gomma.

Prima della messa in opera del gruppo occorre procedere ai segg. controlli:

- verificare i dati di targa del riduttore e/o del motore elettrico.
- verificare eventuali trafile di lubrificante.
- eliminare, se possibile, eventuali tracce di sporco dagli alberi e dalle zone in prossimità degli anelli di tenuta.

in caso di periodi particolarmente lunghi di stoccaggio (4/6 mesi) se l'anello di tenuta non è immerso nel lubrificante contenuto all'interno del gruppo si consiglia la sua sostituzione in quanto la gomma potrebbe essersi incollata all'albero o addirittura aver perso quelle caratteristiche di elasticità necessarie al corretto funzionamento

## Installazione

Una particolare attenzione occorre rivolgere alle condizioni d'installazione che spesso sono la causa principale di danni e fermate d'impianti a causa di perdite d'olio. Nella scelta della motorizzazione non viene quasi mai prestata attenzione alla posizione di piazzamento e/o alla presenza, sotto la motorizzazione stessa, di organi, cose o materiali danneggiabili dall'eventuale fuoriuscita, anche molto limitata, di olio. L'opportuna scelta di un'appropriata posizione di piazzamento potrebbe eliminare tanti problemi. Spesso poi sarebbe sufficiente una qualsiasi protezione da applicare sotto alla motorizzazione per garantire condizioni ottimali di sicurezza.

- Il fissaggio sulla macchina deve essere stabile per evitare qualsiasi vibrazione.
- Quando possibile proteggere il riduttore dall'irraggiamento solare e dalle intemperie, soprattutto nel caso di montaggi con asse verticale.
- Garantire un corretto raffreddamento del motore assicurando un buon passaggio d'aria dal lato ventola.
- Nel caso di temperature ambiente  $< -5^{\circ}\text{C}$  o  $> +40^{\circ}\text{C}$  contattare il servizio Assistenza Tecnica.
- Per servizi con elevato numero di avviamenti a carico si consiglia l'adozione di sonde termiche (inserite all'interno del motore).
- Il montaggio dei vari organi (pulegge, ruote dentate, giunti, ecc.) sugli alberi deve essere eseguito utilizzando appositi fori filettati o altri sistemi che comunque garantiscano una corretta operazione senza rischiare il danneggiamento dei cuscinetti o delle parti esterne dei gruppi (fig. 1).
- Lubrificare le superfici a contatto per evitare grippaggi o ossidazioni.

## Installazione

**Esempio di una corretta installazione di un organo sull'asse lento di un riduttore.**

**N.B. Evitare l'utilizzo di attrezzi impropri**

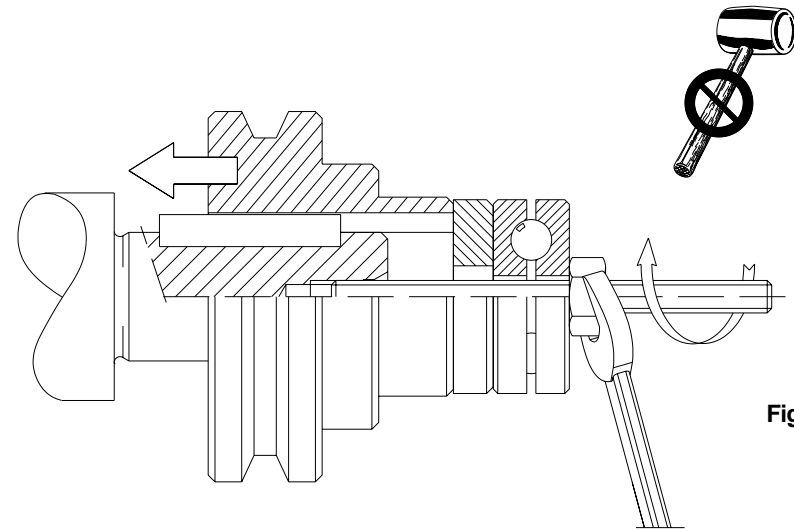


Fig. 1

**Esempi corretti (A) e scorretti (B) per l'installazione di pulegge sull'albero lento del riduttore.**

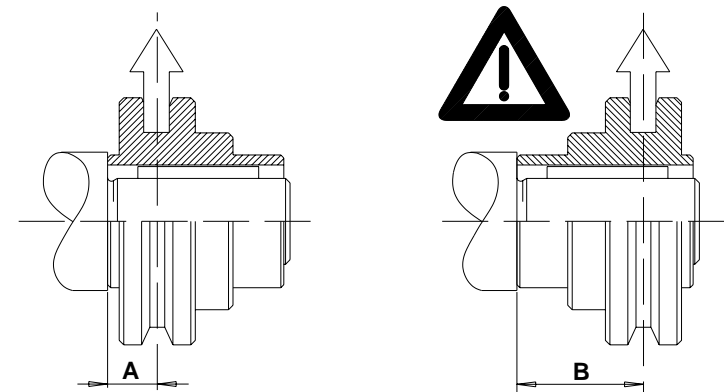
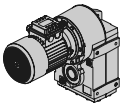


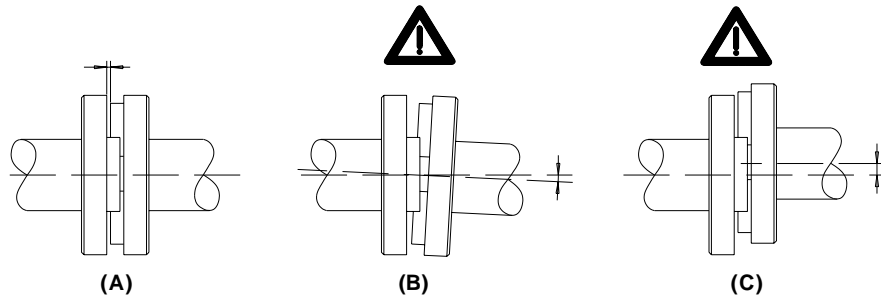
Fig. 2



## Installazione

**Esempi corretti (A) e scorretti (B-C) per installazione di pulegge sull'albero lento del riduttore.**

Fig. 3



Il montaggio delle pulegge sull'albero di uscita deve essere il più vicino possibile alla battuta dello stesso in modo da non indurre eccessivi carichi radiali sui cuscinetti. (fig.2)

L'accoppiamento dei giunti deve avvenire curando l'allineamento in modo da non indurre eccessivi carichi radiali sui cuscinetti (fig.3).

La verniciatura, quando eseguita, non deve assolutamente interessare le parti in gomma: anelli di tenuta, cappellotti di chiusura, ecc.; non deve interessare i fori esistenti sui tappi di sfianto, quando presenti.

Per i gruppi provvisti di tappi per olio sostituire il tappo chiuso utilizzato per la spedizione con apposito tappo di sfianto allegato al riduttore.

Quando il gruppo viene fornito senza motore occorre osservare alcune precauzioni per garantire un corretto accoppiamento.

### Montaggio motore su flange pam B5/B14:

Controllare che le tolleranze dell'albero e della flangia motore siano corrispondenti almeno a una classe di qualità "normale". Pulire accuratamente l'albero, il centraggio e il piano della flangia da sporco o tracce di vernice. Procedere al montaggio che deve avvenire senza forzature, in caso diverso controllare la corretta posizione e la tolleranza della linguetta motore.

Lubrificare l'albero per evitare grippaggi o ossidazioni da contatto.

Per un corretto funzionamento, esente da vibrazioni e rumorosità, si consiglia di adottare motori di buona qualità.

Verificare il corretto senso di rotazione dell'albero di uscita del riduttore prima del montaggio del gruppo sulla macchina.

*Controllare il corretto livello del lubrificante tramite l'apposita spia, quando prevista, affinché sia corrispondente alla posizione di piazzamento desiderata.*

## Avviamento

La messa in funzione deve avvenire in maniera graduale, evitando l'applicazione immediata del carico massimo richiesto dalla macchina, per verificare e correggere eventuali anomalie presenti a causa di errata applicazione.

Il rodaggio non è condizione essenziale per un buon funzionamento del riduttore, in quanto le moderne tecniche di costruzione degli ingranaggi e delle fusioni, l'elevata pulizia degli organi interni e le ottime caratteristiche dei lubrificanti impiegati garantiscono una sicura protezione dei componenti interni anche nelle prime fasi di lavoro.

## Manutenzione

L'elevato grado di finitura degli organi interni garantisce un corretto funzionamento con una minima manutenzione.

In generale valgono le seguenti regole: controllo periodico della pulizia esterna dei gruppi, soprattutto nelle zone maggiormente interessate al raffreddamento; controllo periodico delle eventuali perdite di lubrificante, soprattutto nelle zone degli anelli di tenuta.

Per i gruppi lubrificati a vita, privi di qualsiasi tappo per l'olio, non è necessaria alcuna manutenzione straordinaria, salvo quanto riportato al punto precedente.

Per gli altri gruppi la manutenzione è comunque molto contenuta in quanto si riduce ad un eventuale cambio olio da effettuarsi dopo circa 8/10.000 ore di servizio. Il cambio olio è ovviamente in funzione del tipo di ambiente e del tipo di servizio.

Oltre a quanto indicato sopra per le normali regole di manutenzione, assicurarsi della pulizia del foro presente nel tappo di sfianto e, tramite le opportune spie di livello, controllare periodicamente la corretta quantità di lubrificante.

Nel caso occorra procedere a rabbocchi di lubrificante utilizzare tipo della stessa marca o comunque compatibile con quello presente nel riduttore.

Quando non esiste o è dubbia la compatibilità tra i lubrificanti si consiglia di procedere al completo svuotamento del riduttore e, prima di immettere il nuovo olio, procedere ad un lavaggio per rimuovere eventuali residui

Nel caso di cambio olio attenersi alle raccomandazioni sopra riportate.

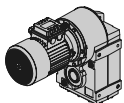
## Problemi durante il funzionamento

Se durante le fasi di avviamento o le prime ore di funzionamento sorgessero problemi di vario genere contattare il servizio di assistenza post vendita presso Motovario.

Nella tabella sono elencati una serie di problemi con la descrizione dei possibili rimedi.

E' comunque evidente che quanto sotto descritto è puramente indicativo e viene riportato a titolo informativo in quanto tutti i gruppi che escono dallo stabilimento Motovario sono collaudati e verificati.

E' utile evidenziare che qualsiasi manomissione del gruppo senza l'autorizzazione di Motovario fa decadere la garanzia e spesso rende ignote le cause che hanno determinato un difetto o un malfunzionamento.

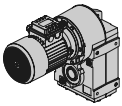


### Problemi durante il funzionamento

PROBLEMI	CAUSE	RIMEDIO (1)	RIMEDIO (2)
<i>Il motore non parte.</i>	Problemi sull'alimentazione. Motore difettoso. Errato dimensionamento del motore.	Verifica alimentazione	Sostituzione del motore elettrico.
<i>L'assorbimento del motore elettrico risulta più elevato rispetto ai valori di targa.</i>	Errato dimensionamento del motore.	Verifica dell'applicazione.	Sostituzione del motore elettrico ed eventualmente anche del riduttore.
<i>La temperatura misurata sulla cassa del motore è molto elevata.</i>	Motore difettoso. Errato dimensionamento del motore.	Verifica dell'applicazione.	Sostituzione del motore elettrico ed eventualmente anche del riduttore.
<i>La temperatura misurata sulla cassa del riduttore è molto elevata.</i>	Errato dimensionamento del riduttore. Posizione di piazzamento non conforme all'ordine.	Verifica dell'applicazione.	Ripristino delle corrette condizioni di lavoro: posizione di piazzamento e/o livello del lubrificante.
<i>I giri dell'albero di uscita del riduttore sono diversi da quelli previsti.</i>	Rapporto del riduttore diverso da quello previsto. Motore con polarità diversa da quella prevista.	Verifica del rapporto del riduttore. Verifica della polarità del motore.	Sostituzione del riduttore e/o del motore elettrico.
<i>Trafilamenti di olio dall'anello di tenuta.</i>	Anello di tenuta difettoso. Anello di tenuta danneggiato durante il trasporto. Sede dell'albero danneggiata.	Sostituzione dell'anello. Se la sede dell'albero risulta danneggiata procedere al ripristino (se possibile).	Sostituire il componente o inviare il gruppo presso Motovario.
<i>Trafilamenti di olio dai piani.</i>	Guarnizione piana o anello OR danneggiati.	Sostituire la guarnizione o l'anello OR.	Invio del gruppo in Motovario.
<i>L'albero di uscita gira in senso contrario.</i>	Errato collegamento del motore elettrico.	Invertire due fasi dell'alimentazione del motore elettrico.	
<i>Rumore ciclico del cinematismo.</i>	Ammaccature sugli ingranaggi.	Nessun problema pratico se il rumore non è determinante nella specifica applicazione.	Invio del gruppo presso Motovario se il rumore è importante nella specifica applicazione.

### Problemi durante il funzionamento

PROBLEMI	CAUSE	RIMEDIO (1)	RIMEDIO (2)
<i>Rumore non ciclico del cinematismo.</i>	Sporco all'interno del riduttore.	Nessun problema pratico se il rumore non è determinante nella specifica applicazione.	Invio del gruppo presso Motovario se il rumore è importante nella specifica applicazione.
<i>Rumore (fischio) proveniente dal cinematismo.</i>	Cuscinetti mal registrati. Ingranaggi con errori di ingranamento. Scarsa quantità di lubrificante.	Controllo della corretta quantità di lubrificante.	Invio del gruppo in Motovario.
<i>Vibrazione sul motore elettrico.</i>	Errori geometrici sull'accoppiamento.	Controllo delle tolleranze geometriche della flangia del motore elettrico. Controllo tolleranze e geometria della linguetta dell'albero motore	Sostituzione del motore elettrico.



## Applicazioni critiche

Le prestazioni indicate a catalogo corrispondono alla posizione B3 o similari, quando cioè il primo stadio non è interamente immerso in olio. Per situazioni di piazzamento diverse e/o velocità di ingresso particolari attenersi alle tabelle che evidenziano situazioni critiche diverse per ciascuna taglia di riduttore.

Occorre anche tenere nella giusta considerazione e valutare attentamente le seguenti applicazioni consultando il ns. Servizio Tecnico:

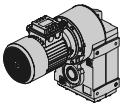
- Utilizzo come moltiplicatore.
- Utilizzo in servizi che potrebbero risultare pericolosi per l'uomo in caso di rottura del riduttore.
- Applicazioni con inerzie particolarmente elevate.
- Utilizzo come organo di sollevamento.
- Applicazioni con elevate sollecitazioni dinamiche sulla cassa del riduttore.
- Utilizzo in ambiente con T° inferiore a -5°C o superiore a 40°C.
- Utilizzo in ambiente con presenza di aggressivi chimici.
- Utilizzo in ambiente salmastro.
- Posizioni di piazzamento non previste a catalogo.
- Utilizzo in ambiente radioattivo.
- Utilizzo in ambiente con pressione diversa da quella atmosferica.

Evitare applicazioni dove è prevista l'immersione, anche parziale, del riduttore.

<b>S</b>	<b>050</b>	<b>060</b>	<b>080</b>	<b>100</b>	<b>125</b>
2000 < n1 < 3000	-	-	-	-	B
V5 - V6	B	B	B	B	B
n1 > 3000	B	B	B	B	B
...L: B6 - B7	-	B	B	B	B

**A** - Applicazione sconsigliata

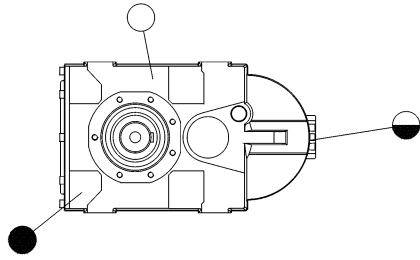
**B** - Verificare l'applicazione e/o contattare il ns. servizio tecnico



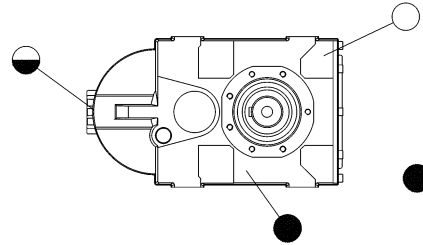
# Posizioni di piazzamento

050÷125

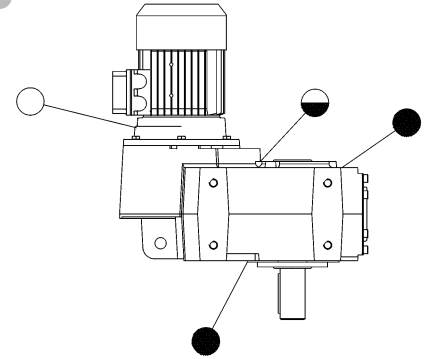
B3



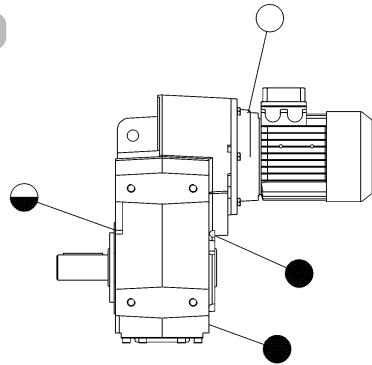
B8



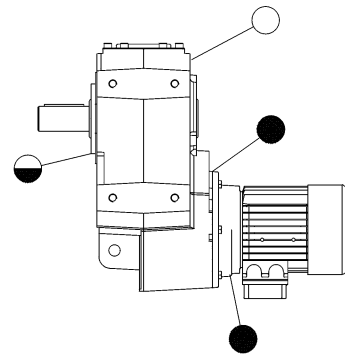
V5



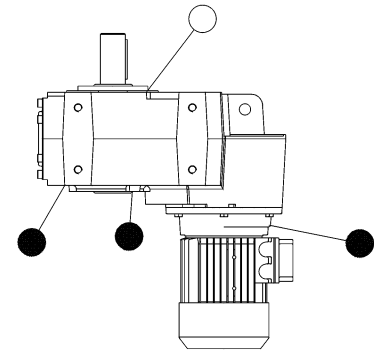
B6



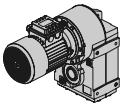
B7



V6



- Tappo di carico/sfiato
- ◐ Tappo di livello
- Tappo di scarico



## Lubrificazione (S-IS-CS)

Nei casi con temperature ambiente non previste in tabella contattare il ns. Servizio Tecnico  
In caso di temperature inferiori a -30°C o superiori a 60°C occorre utilizzare anelli di tenuta con mescole speciali.

Per i campi di funzionamento con temperature inferiori a 0°C occorre considerare quanto segue:

- 1- I motori devono essere idonei al funzionamento con temperatura ambiente prevista.
- 2- La potenza del motore elettrico deve essere adeguata al superamento delle maggiori coppie di avviamento richieste.
- 3- Nel caso di riduttori con cassa in ghisa prestare attenzione ai carichi d'urto in quanto la ghisa può presentare problemi di fragilità a temperature inferiori ai -15°C.
- 4- Durante le prime fasi di servizio possono insorgere problemi di lubrificazione causa l'elevata viscosità che assume l'olio e quindi è opportuno procedere ad alcuni minuti di rotazione a "vuoto".

Il cambio olio deve essere eseguito dopo circa 10.000 ore, questo periodo è in funzione del tipo di servizio e dell'ambiente in cui opera il riduttore.

Per i gruppi forniti senza tappi per l'olio la lubrificazione si intende permanente e quindi non hanno necessità di alcuna manutenzione.

- I riduttori di media/grossa taglia vengono forniti privi di olio e completi dei tappi necessari a garantire tutte le posizioni di piazzamento. I suddetti riduttori vengono contraddistinti dall'applicazione della relativa targhetta.

<b>I</b>	Attenzione: riduttore privo di lubrificante, riempire a livello prima dell'avviamento.
<b>GB</b>	Attention: gearbox unit without lubricant, fill it up to the level before starting.
<b>D</b>	Achtung : Getriebe ohne Schmierstoff, bitte vor Inbetriebnahme füllen.
<b>F</b>	Attention : groupe sans lubrifiant, remplir au niveau avant le démarrage.
<b>E</b>	Atención: grupo sin lubricante, llenar hasta el nivel antes de la puesta en marcha.

Olio minerale Mineral oil Mineralöl Huile minérale Aceite mineral.	<b>T°C</b>	(-5) ÷ (+40)	(-15) ÷ (+25)
<b>ISO VG...</b>		ISO VG220	ISO VG150

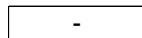
## Lubrificazione (S-IS-CS)

T°C ISO VG...	(-5) ÷ (+40) ISO VG220	(-15) ÷ (+25) ISO VG150
<b>AGIP</b>	BLASIA 220	BLASIA 150
<b>SHELL</b>	OMALA OIL220	OMALA OIL150
<b>ESSO</b>	SPARTAN EP220	SPARTAN EP150
<b>MOBIL</b>	MOBILGEAR 630	MOBILGEAR 629
<b>CASTROL</b>	ALPHA MAX 220	ALPHA MAX 150
<b>BP</b>	ENERGOL GR-XP220	ENERGOL GR-XP150

Olio minerale

	050	060	080	100	125
<b>S</b>			●	●	●

- Motovario dispone la lubrificazione dei gruppi come indicato in tabella.



- non esiste

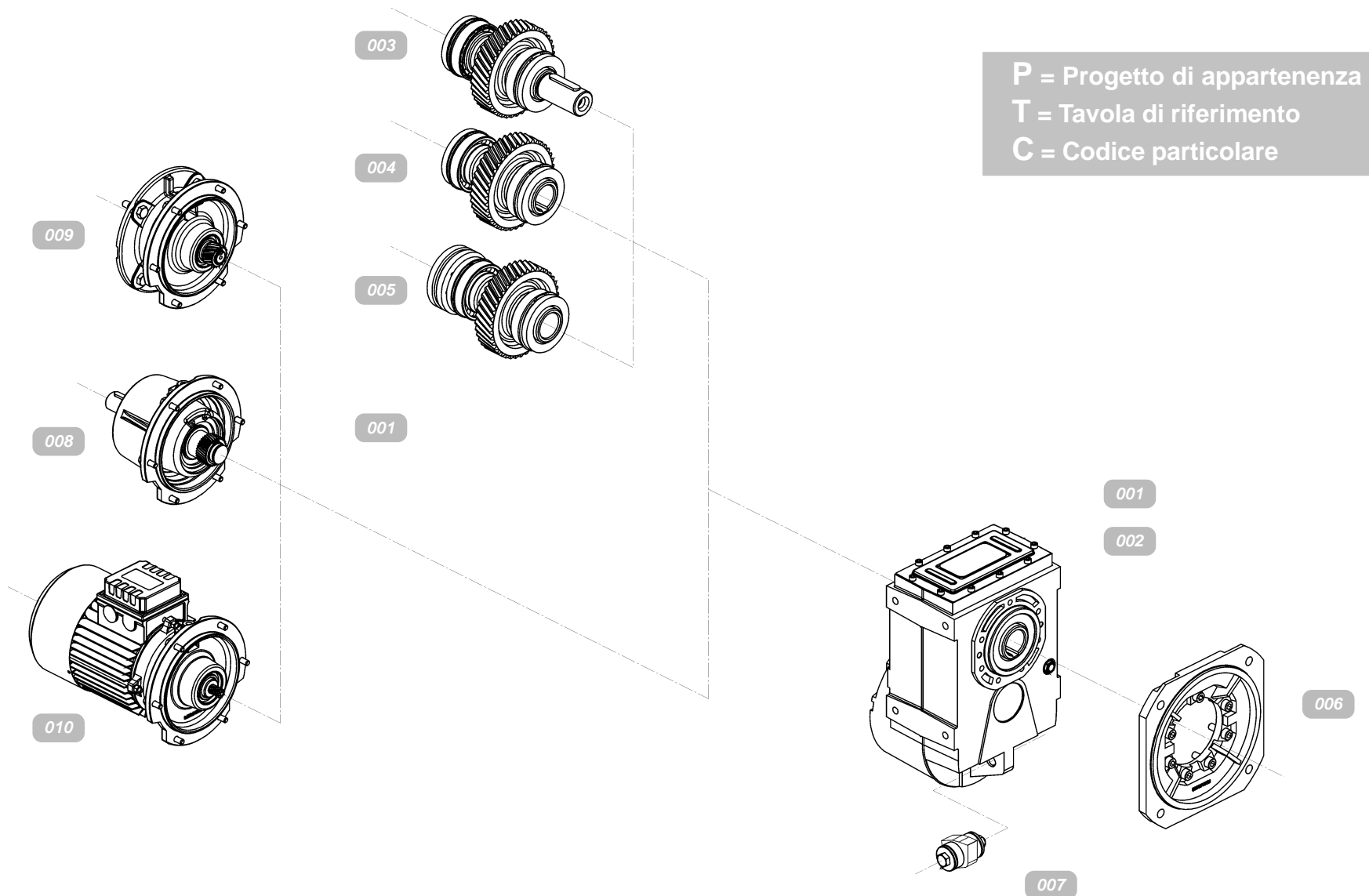
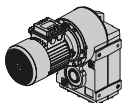


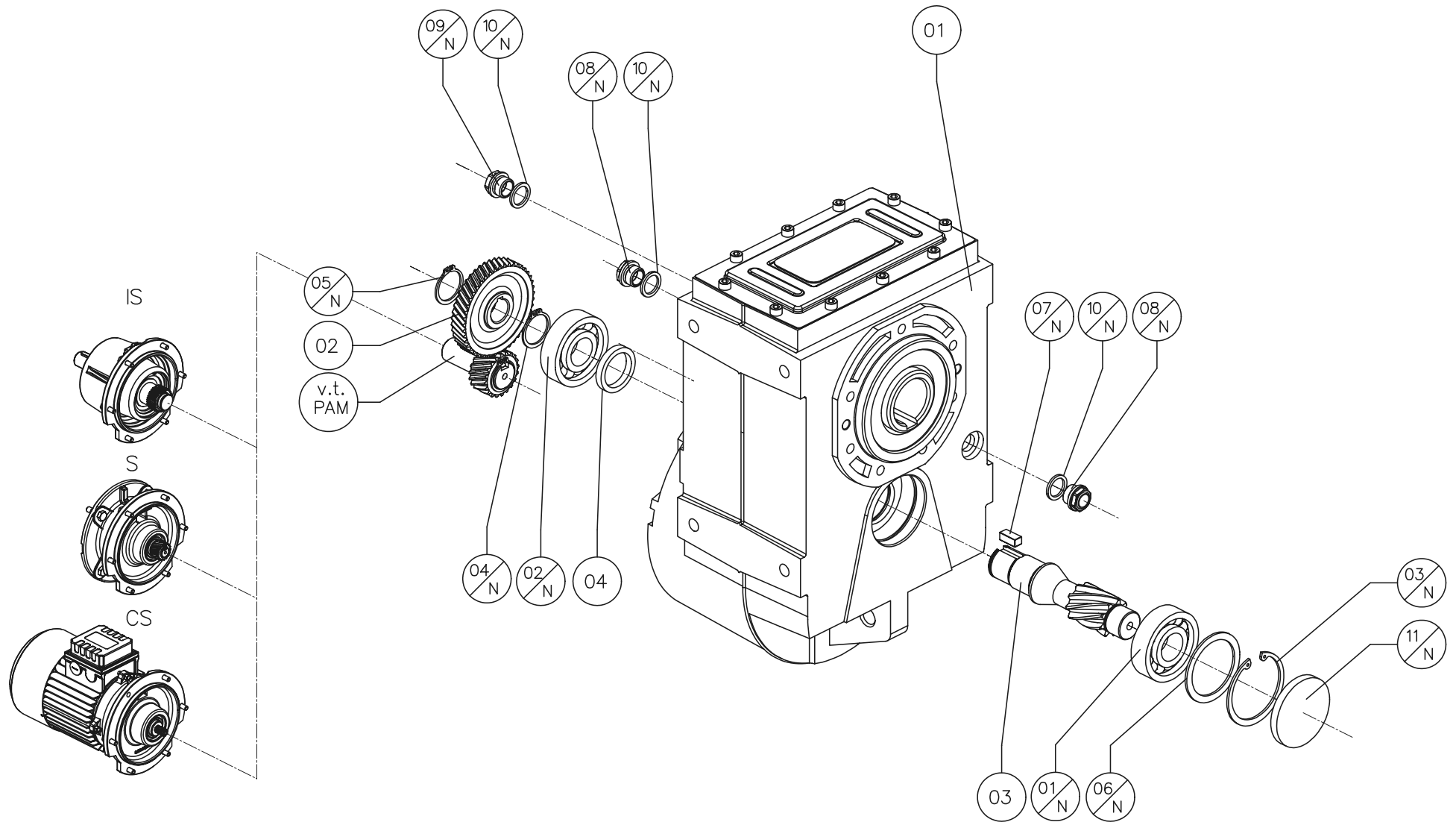
- non lubrificato



- lubrificato

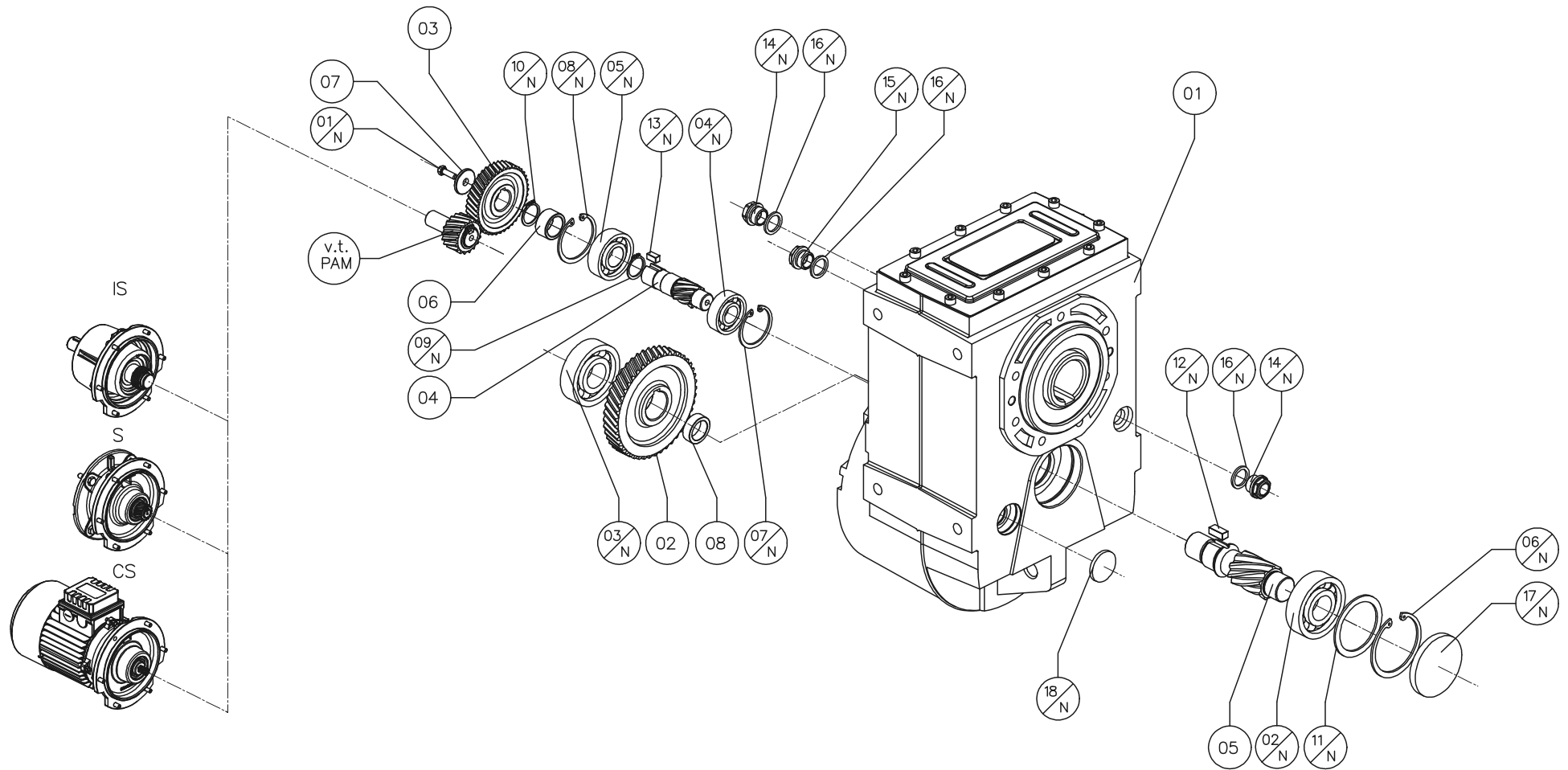






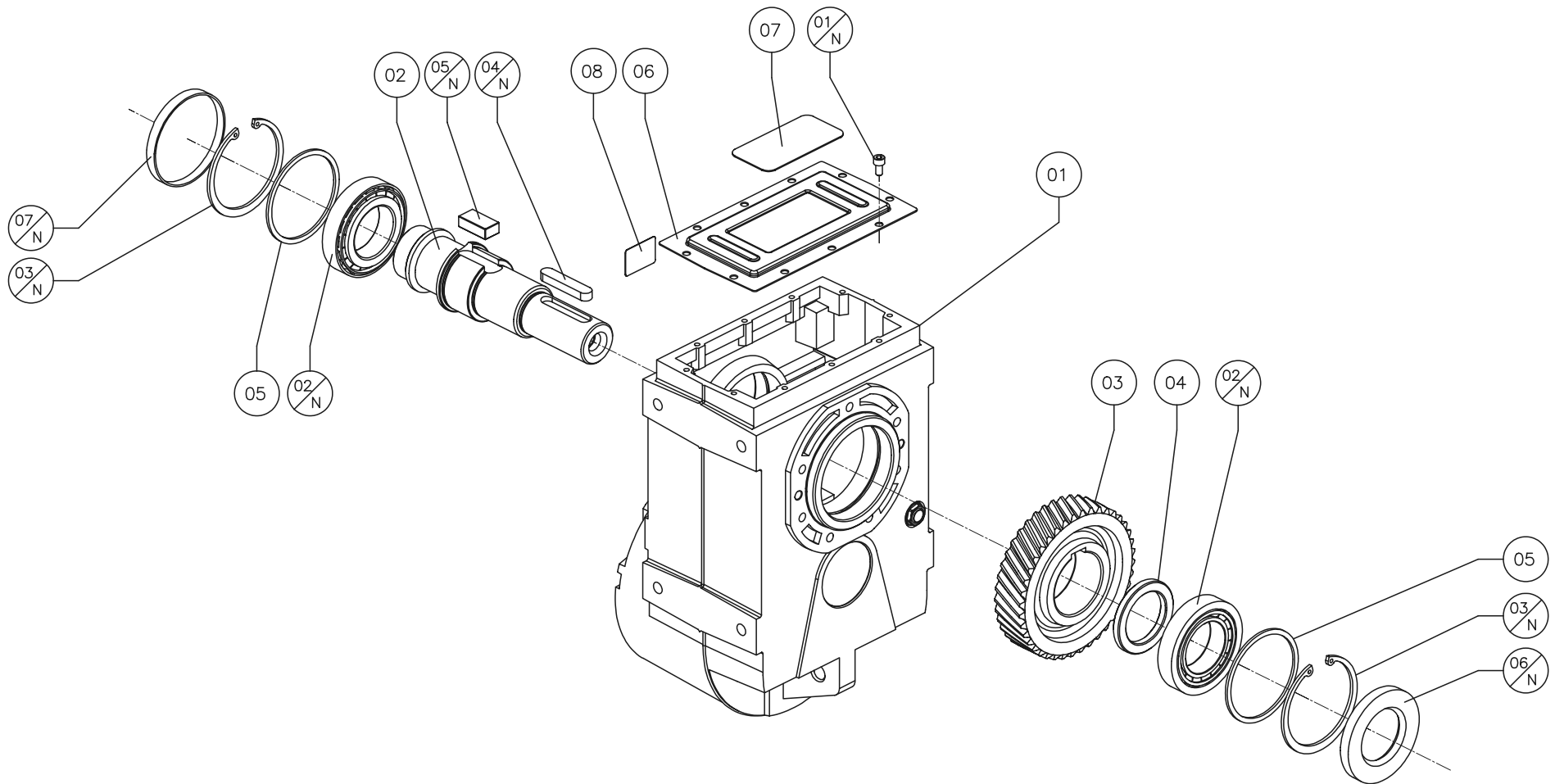
P	T	C	Costruiti	052	062	082	102	122
S	001	1	Carcassa	S.050.01	S.060.01	S.080.01	S.100.01	S.125.01
S	001	2	Ingranaggio prima riduzione	H.030.24	H.050.24	H.060.24	H.060.24	H.080.24
S	001	3	Pignone lento	H.030.25	H.050.25	H.060.25	H.060.25	H.080.25
S	001	4	Distanziale	-	-	-	-	S.125.38
S	PAM	-	Pignone V.tab.PAM					

P	T	C	Commerciali	052		062		082		102		122	
S	001	1/N	Cuscinetto	6302 2RS1 C3 G11	1	6304 2RS1 C3 G11	1	6305	1	6305	1	30306	1
S	001	2/N	Cuscinetto	6003 2RS1 C3 G11	1	6005 2RS1 C3 G11	1	6206	1	6206	1	30207	1
S	001	3/N	Seeger per fori DIN 472	42	1	52	1	62	1	62	1	72	1
S	001	4/N	Seeger per alberi DIN 471	15	1	-	-	28	1	28	1	-	-
S	001	5/N	Seeger per alberi DIN 471	15	1	20	1	28	1	28	1	32	1
S	001	6/N	Anello di spessoramento	-	-	-	-	-	-	-	-	ADS 72x56x3	1
S	001	7/N	Linguetta tipo B DIN 6885	B 5x5x12	1	B 6x6x14	1	B 8x7x18	1	B 8x7x18	1	B 10x8x25	1
S	001	8/N	Tappo livello	-	-	-	-	3/8" gas	2	3/8" gas	2	1/2" gas	2
S	001	9/N	Tappo sfiato	-	-	-	-	3/8" gas	1	3/8" gas	1	1/2" gas	1
S	001	10/N	Guarnizione tappo	-	-	-	-	3/8" gas	3	3/8" gas	3	1/2" gas	3
S	001	11/N	Cappellotto RCA	RCA 42-7	1	RCA 52-7	1	RCA 62-7	1	RCA 62-7	1	RCA 72-10	1



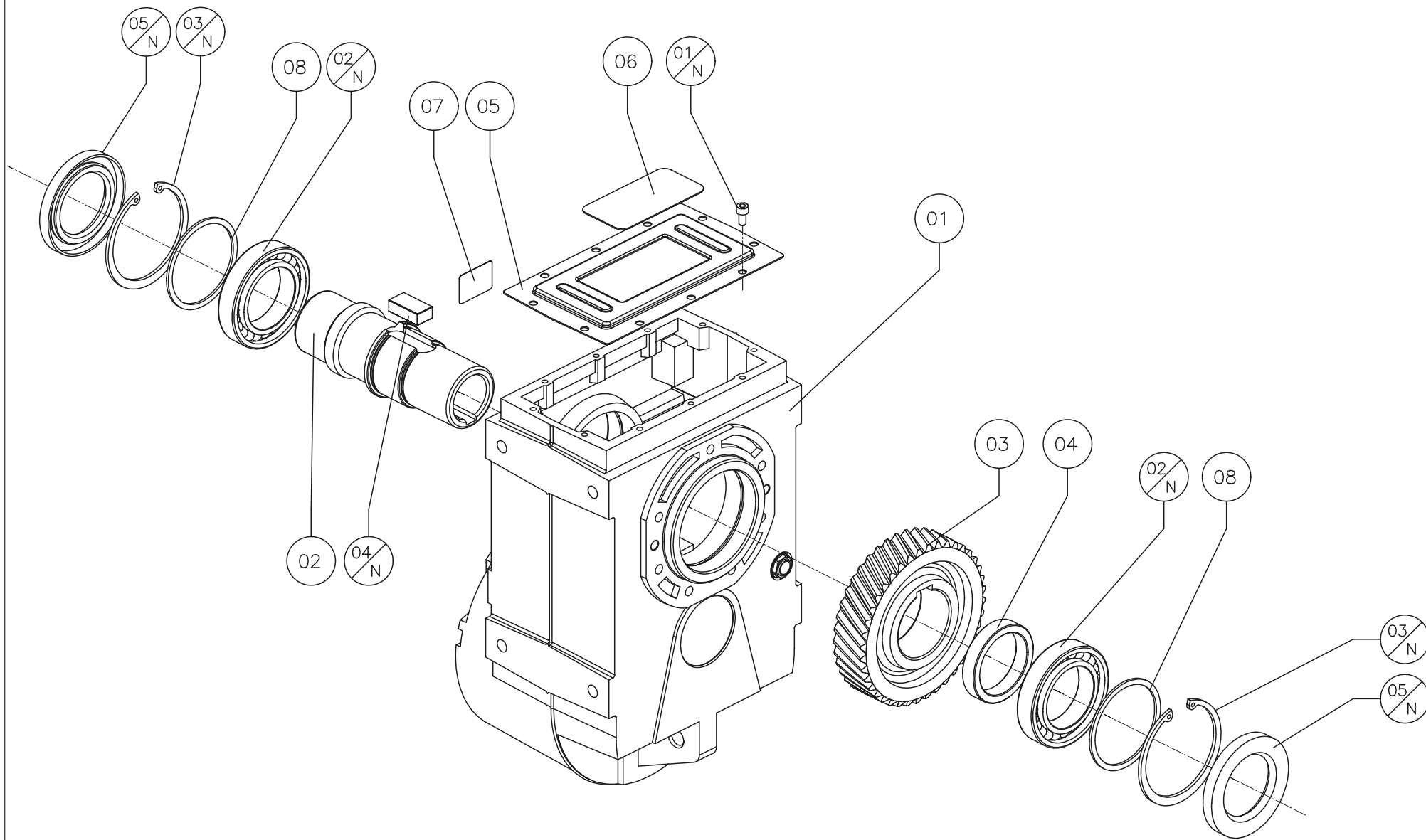
P	T	C	Costruiti	053	063	083	103	123
S	002	1	Carcassa	S.050.01	S.060.01	S.080.01	S.100.01	S.125.01
S	002	2	Corona dentata	H.030.24	H.050.24	H.060.24	H.060.24	H.080.24
S	002	3	Ingranaggio prima riduzione	0.030.24	0.030.24	H.050.24	H.050.24	H.060.24
S	002	4	Pignone intermedio	H.030.27	H.050.27	H.060.27	H.060.27	H.080.27
S	002	5	Pignone lento	H.030.28	8070.25	H.060.28	H.060.28	H.080.28
S	002	6	Distanziale pignone intermedio	-	-	H.060.38	H.060.38	-
S	002	7	Rondella ritegno pignone cavo	-	-	2.080.27	2.080.27	0.080.34
S	002	8	Distanziale pignone lento	-	H.050.40	-	-	-
S	PAM	-	Pignone prima riduzione					

P	T	C	Commerciali	053		063		083		103		123	
S	002	1/N	Vite TE DIN 931	-	-	-	-	M5x16	1	M5x16	1	M8x20	1
S	002	2/N	Cuscinetto	6302 2RS1 C3 G11	1	6304 2RS1 C3 G11	1	6305	1	6305	1	30306	1
S	002	3/N	Cuscinetto	6202 2RS1 C3 G11	1	6204 2RS1 C3 G11	1	6305	1	6305	1	30306	1
S	002	4/N	Cuscinetto	6201	1	6202	1	6203	1	6203	1	6304	1
S	002	5/N	Cuscinetto	6202	1	6203	1	6204	1	6204	1	6206	1
S	002	6/N	Seeger per fori DIN 472	42	1	52	1	62	1	62	1	72	1
S	002	7/N	Seeger per fori DIN 472	-	1	-	-	40	1	40	1	-	1
S	002	8/N	Seeger per fori DIN 472	35	1	40	1	47	1	47	1	62	1
S	002	9/N	Seeger per alberi DIN 471	-	1	-	-	20	1	20	1	-	-
S	002	10/N	Seeger per alberi DIN 471	-	-	-	-	-	-	-	-	28	1
S	002	11/N	Anello di spessoramento	-	-	-	-	-	-	-	-	ADS 72x56x3	1
S	002	12/N	Linguetta tipo B DIN 6885	B 5x5x12	1	B 6x6x14	1	B 8x7x18	1	B 8x7x18	1	B 10x8x25	1
S	002	13/N	Linguetta tipo B DIN 6885	-	1	-	-	B 6x6x12	1	B 6x6x12	1	B 8x7x18	1
S	002	14/N	Tappo livello	-	-	-	-	3/8" gas	2	3/8" gas	2	1/2" gas	2
S	002	15/N	Tappo sfiato	-	-	-	-	3/8" gas	1	3/8" gas	1	1/2" gas	1
S	002	16/N	Guarnizione per tappo	-	-	-	-	3/8" gas	3	3/8" gas	3	1/2" gas	3
S	002	17/N	Cappellotto RCA	RCA 42-7	1	RCA 52-7	1	RCA 62-7	1	RCA 62-7	1	RCA 72-10	1
S	002	18/N	Cappellotto RCA	RCA 19-7	1	RCA 19-7	1	-	-	-	-	-	-



P	T	C	Costruiti	050	060	080	100	125
S	003	1	Carcassa	S.050.01	S.060.01	S.080.01	S.100.01	S.125.01
S	003	2	Albero di uscita semplice	S.050.12.30	8.070.18.35.1	B.080.12.40	B.100.12.50	B.125.12.60
S	003	3	Ingranaggio lento	S.050.26	S.060.26	S.080.26	S.100.26	S.125.26
S	003	4	Distanziale ingranaggio lento	S.050.39	-	B.080.40	B.100.40	B.125.40
S	003	5	Distanziale	-	-	8.080.32	8.100.32	8.125.32
S	003	6	Coperchio di chiusura	H.060.07	S.060.07	H.080.07	H.100.07	H.125.07
S	003	7	Targhetta	H.060.100	H.060.100	H.060.100	H.060.100	H.060.100
S	003	8	Targhetta	9.040.99	9.040.99	9.040.99	9.040.99	9.040.99

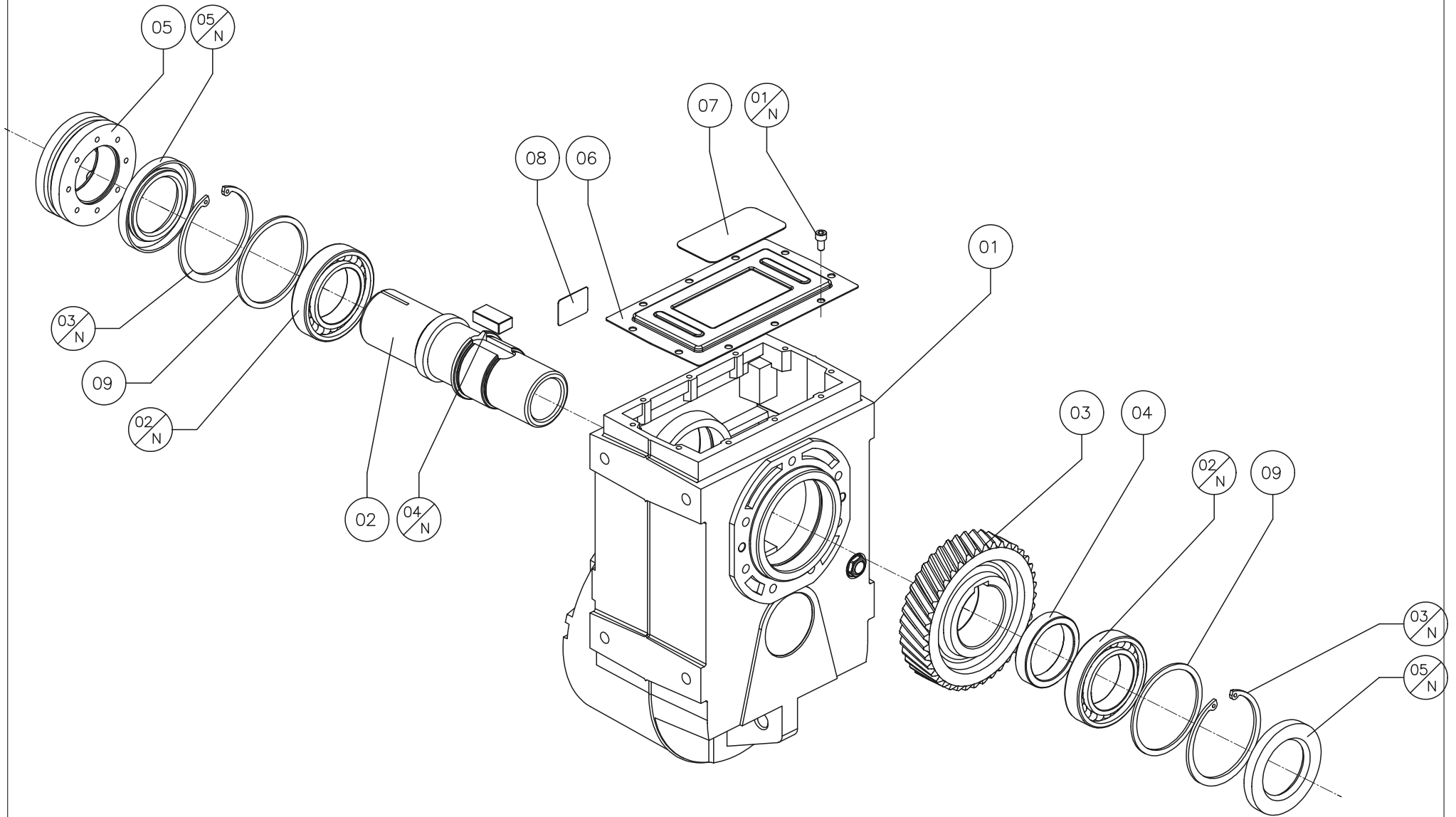
P	T	C	Commerciali	050		060		080		100		125	
S	003	1/N	Vite TCEI DIN 912	M6x12	10	M6x12	10	M6x12	10	M6x12	10	M6x12	12
S	003	2/N	Cuscinetto	6009	2	6208	2	30210	2	32014x	2	32017x	2
S	003	3/N	Seeger per fori DIN 472	75	2	80	2	90	2	110	2	130	2
S	003	4/N	Linguetta tipo A DIN 6885	A 8x7x50	1	A 10x8x50	1	A 12x8x60	1	A 14x9x80	1	A 18x11x100	1
S	003	5/N	Linguetta tipo B DIN 6885	B 14x9x25	1	B 16x10x30	1	B 18x11x34	1	B 20x12x40	1	B 25x14x50	1
S	003	6/N	Anello di tenuta AS DIN 3760	AS 45-75-10	1	AS 40-80-10	1	AS 50-90-10	1	AS 70-110-13	1	AS 85-130-10	1
S	003	7/N	Cappello RCA	RCA 75-7	1	RCA 80-10	1	RCA 90-10	1	RCA 110-12	1	RCA 130-12	1





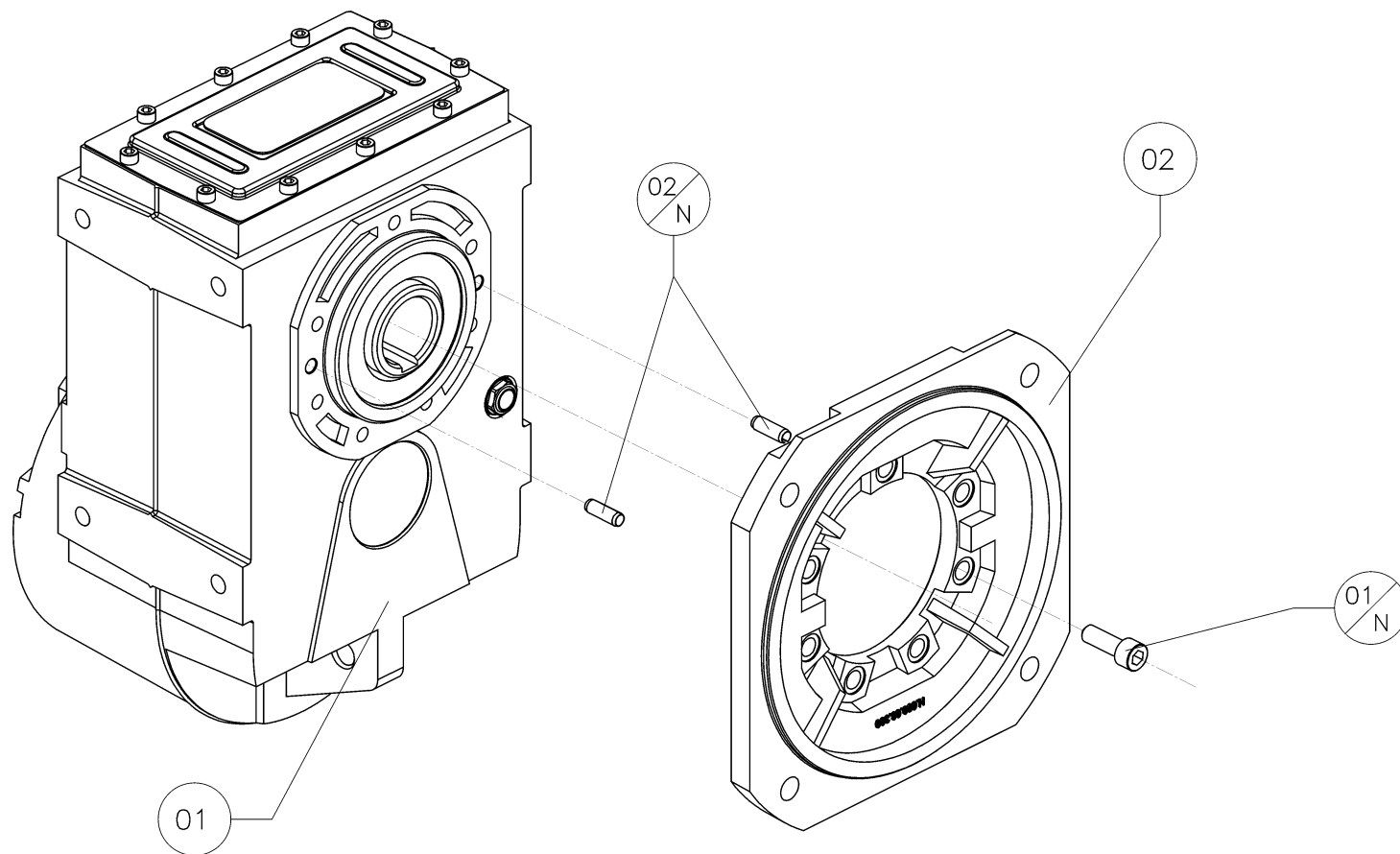
P	T	C	Costruiti	050	060	080	100	125
S	004	1	Carcassa	S.050.01	S.060.01	S.080.01	S.100.01	S.125.01
S	004	2	Albero di uscita cavo	S0501130	80701135	B0801140	B1001150	B1251160
S	004	3	Ingranaggio lento	S.050.26	S.060.26	S.080.26	S.100.26	S.125.26
S	004	4	Distanziale ingranaggio lento	S.050.39	8.063.39	B.080.39	B.100.39	B.125.39
S	004	5	Coperchio di chiusura	H.060.07	S.060.07	H.080.07	H.100.07	H.125.07
S	004	6	Targhetta	H.060.100	H.060.100	H.060.100	H.060.100	H.060.100
S	004	7	Targhetta	9.040.99	9.040.99	9.040.99	9.040.99	9.040.99
S	004	8	Distanziale	-	-	-	-	8.125,32

P	T	C	Commerciali	050		060		080		100		125	
S	004	1/N	Vite TCEI DIN 912	M6x12	10	M6x12	10	M6x12	10	M6x12	10	M6x12	12
S	004	2/N	Cuscinetto	6009	2	6010	2	6011	2	6014	2	6017	2
S	004	3/N	Seeger per fori DIN 472	75	2	80	2	90	2	110	2	130	2
S	004	4/N	Linguetta tipo B DIN 6885	B 14x9x25	1	B 16x10x30	1	B 18x11x34	1	B 20x12x40	1	B 25x14x50	1
S	004	5/N	Anello di tenuta AS DIN 3760	AS 45-75-10	2	AS 50-80-10	2	AS 55-90-10	2	AS 70-110-13	2	AS 85-130-10	2



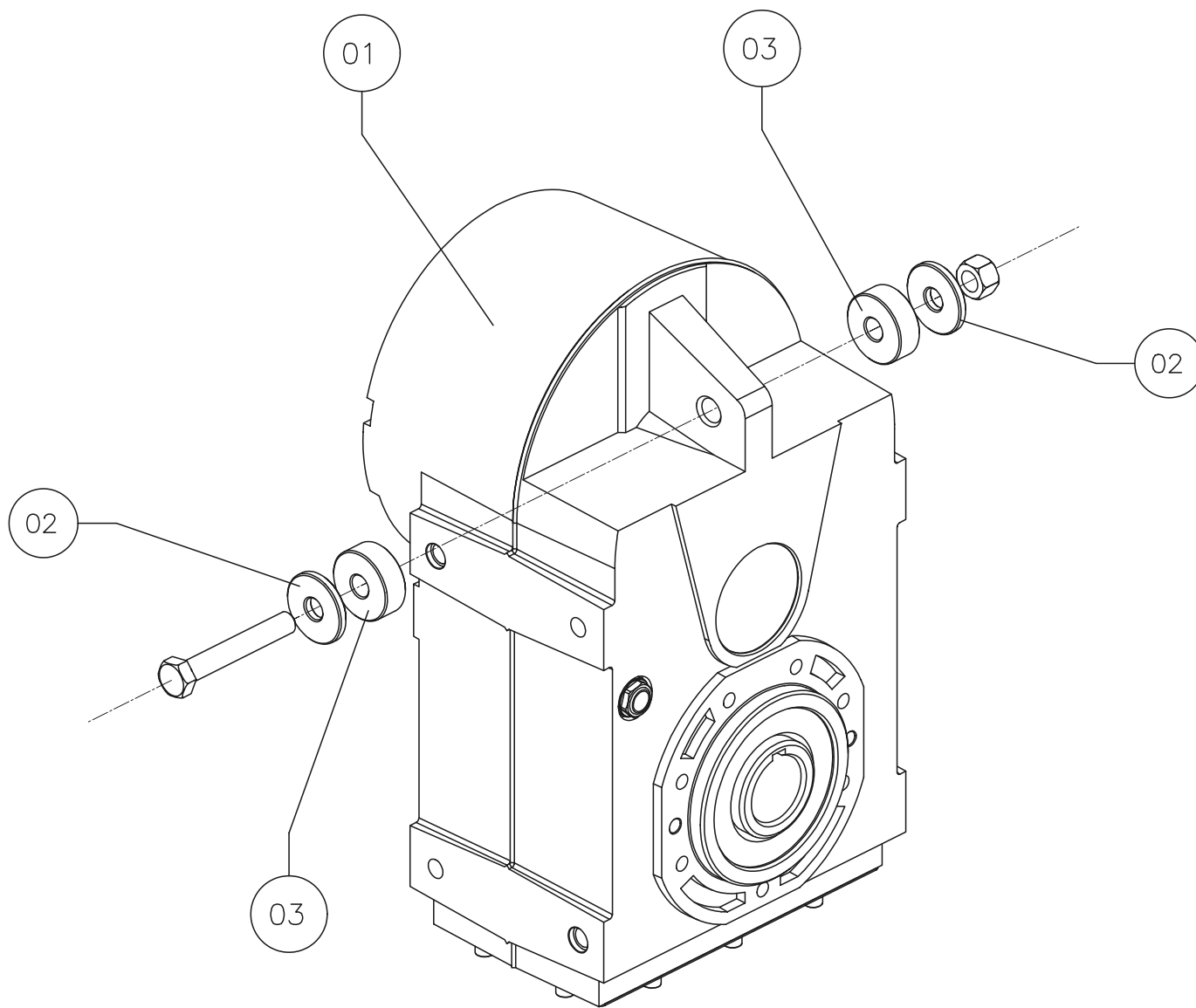
P	T	C	Costruiti	050	060	080	100	125
S	005	1	Carcassa	S.050.01	S.060.01	S.080.01	S.100.01	S.125.01
S	005	2	Albero calettatore	S0502030	S0602035	B0802040	B1002050	B1252060
S	005	3	Ingranaggio lento	S.050.26	S.060.26	S.080.26	S.100.26	S.125.26
S	005	4	Distanziale ingranaggio lento	S.050.39	8.063.39	B.080.39	B.100.39	B.125.39
S	005	5	Calettatore	S.050.54	8.063.54	8.080.54	8.100.54	8.125.54
S	005	6	Coperchio di chiusura	H.060.07	S.060.07	H.080.07	H.100.07	H.125.07
S	005	7	Targhetta	H.060.100	H.060.100	H.060.100	H.060.100	H.060.100
S	005	8	Targhetta	9.040.99	9.040.99	9.040.99	9.040.99	9.040.99
S	004	9	Distanziale	-	-	-	-	8.125,32

P	T	C	Commerciali	050		060		080		100		125	
S	005	1/N	Vite TCEI DIN 912	M6x12	10	M6x12	10	M6x12	10	M6x12	10	M6x12	12
S	005	2/N	Cuscinetto	6009	2	6010	2	6011	2	6014	2	6017	2
S	005	3/N	Seeger per fori DIN 472	75	2	80	2	90	2	110	2	130	2
S	005	4/N	Linguetta tipo B DIN 6885	B 14x9x25	1	B 16x10x30	1	B 18x11x34	1	B 20x12x40	1	B 25x14x50	1
S	005	5/N	Anello di tenuta AS DIN 3760	AS 45-75-10	2	AS 50-80-10	2	AS 55-90-10	2	AS 70-110-13	2	AS 85-130-10	2

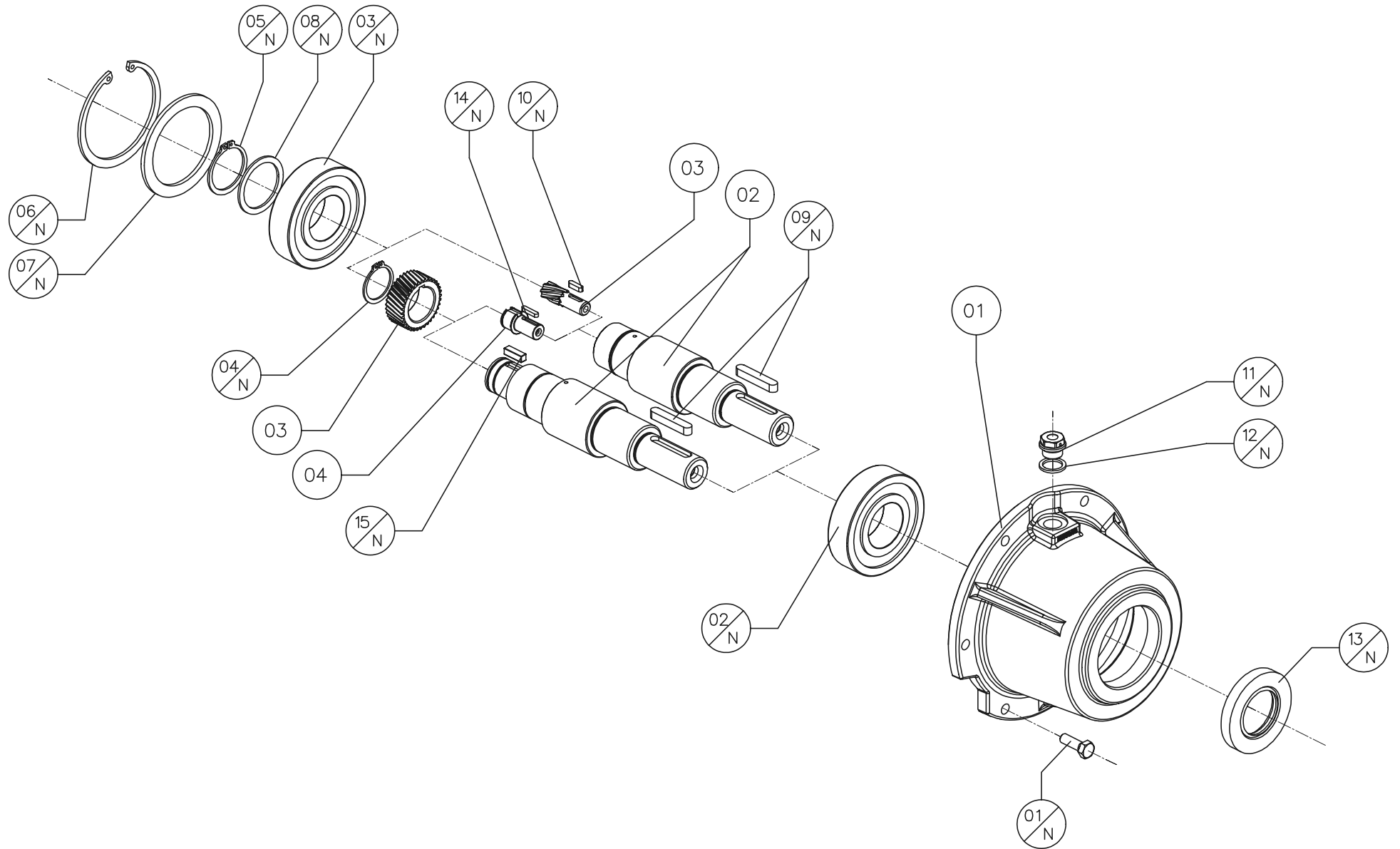


P	T	C	Costruiti	050	060	080	100	125
S	006	1	Carcassa	S.050.01	S.060.01	S.080.01	S.100.01	S.125.01
S	006	2	Flangia FA	H.050.06.250	H.050.06.250	H.060.06.350	H.080.06.350	H.100.06.350
S	006	2	Flangia FB	H.050.06.200	H.050.06.200	H.060.06.300	H.080.06.300	-

P	T	C	Commerciali	050		060		080		100		125	
S	006	1/N	Vite TCEI DIN 912	M8x25	5	M8x25	5	M10x30	7	M12x35	7	M14x40	7
S	006	2/N	Spina elastica DIN 7344	6x16	2	6x16	2	8x24	2	10x30	2	12x36	1



P	T	C	Costruiti	050	060	080	100	125
S	007	1	Carcassa	S.050.01	S.060.01	S.080.01	S.100.01	S.125.01
S	007	2	Rondella	S.050.41	S.050.41	S.050.41	S.100.41	S.100.41
S	007	3	Boccola anti rotazione	S.050.42	S.050.42	S.050.42	S.100.42	S.100.42



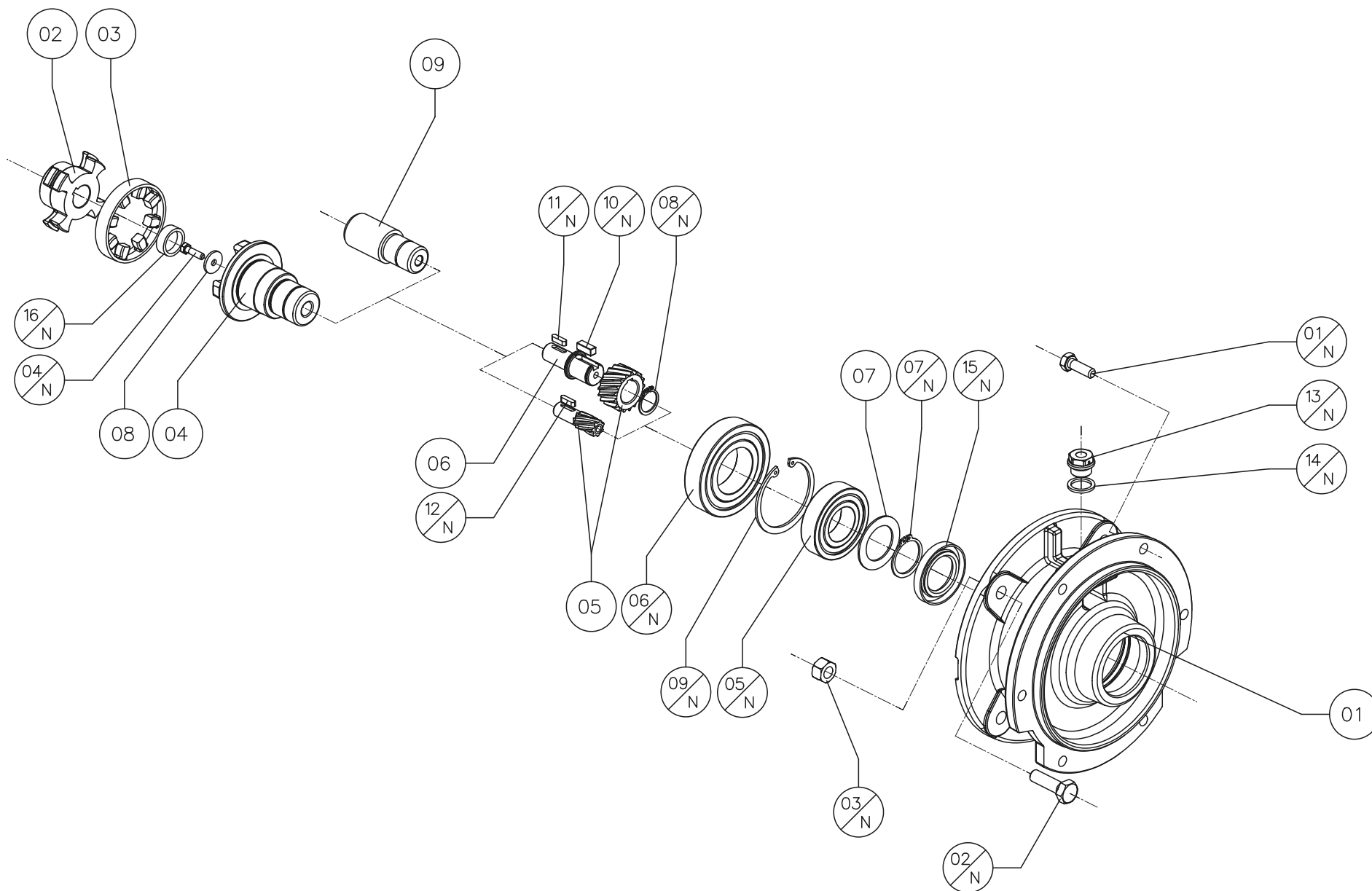


P	T	C	Costruiti	052	062	082	102	122
S	008	1	Coperchio versione riduttore	H.030.03	H.030.03	H.060.03	H.060.03	H.100.03
S	008	2	Albero di entrata	H.030.15.24	H.030.15.24	H.060.15.28	H.060.15.28	H.100.15.38
S	008	3	Pignone prima riduzione	H.030.23	H.050.23	H.060.23	H.060.23	H.080.23
S	008	4	Mozzo porta pignone	H.030.22	H.050.22	H.060.22	H.080.22	-

P	T	C	Commerciali	052	062	082	102	122					
S	008	1/N	Vite TE DIN 931	M8x20	4	M8x20	4	M8x25	6	M8x25	6	M12x35	6
S	008	2/N	Cuscinetto	6206	1	6206	1	6308	1	6308	1	6309	1
S	008	3/N	Cuscinetto	6206	1	6206	1	6308	1	6308	1	6310	1
S	008	4/N	Seeger per alberi DIN 471	16	1	19	1	24	1	24	1	30	1
S	008	5/N	Seeger per alberi DIN 471	-	-	-	-	-	-	-	-	-	-
S	008	6/N	Seeger per fori DIN 472	62	1	62	1	90	1	90	1	110	1
S	008	7/N	Anello di spessoramento	ADS 62x50x2	1	ADS 62x50x2	1	ADS 90-70-3,5	1	ADS 90-70-3,5	1	ADS 110x90x2	1
S	008	8/N	Anello di spessoramento	-	-	-	-	-	-	-	-	-	-
S	008	9/N	Linguetta tipo A DIN 6885	A 8x7x35	1	A 8x7x35	1	A 8x7x45	1	A 8x7x45	1	A 10x8x60	1
S	008	11/N	Tappo di sfiato	-	-	-	-	3/8" gas	1	3/8" gas	1	1/2" gas	1
S	008	12/N	Guarnizione per tappo	-	-	-	-	3/8" gas	1	3/8" gas	1	1/2" gas	1
S	008	13/N	Anello di tenuta DIN 3760	ADT A 30-52-7	1	ADT A 30-52-7	1	ADT AS 40-72-10	1	ADT AS 40-72-10	1	ADT AS 45-80-10	1
S	008	14/N	Linguetta tipo A DIN 6885	-	-	-	-	-	-	A 8x7x40	1	A 8x7x40	1
S	008	15/N	Linguetta tipo B DIN 6885	B 5x5x12	1	B 6x6x16	1	B 8x7x16	1	B 8x7x16	1	B 8x7x18	1

P	T	C	Costruiti	053	063	083	103	123
S	008	1	Coperchio versione riduttore	H.030.03	H.030.03	H.060.03	H.060.03	H.100.03
S	008	2	Albero di entrata	H.030.15.24	H.030.15.24	H.060.15.28	H.060.15.28	H.100.15.38
S	008	3	Pignone prima riduzione	0.030.23	0.030.23	H.050.23	H.050.23	H.060.23
S	008	4	Mozzo porta pignone	0.030.22	0.030.22	H.050.22	H.050.22	H.060.22

P	T	C	Commerciali	053	063	083	103	123					
S	008	1/N	Vite TE DIN 931	M8x20	4	M8x20	4	M8x25	6	M8x25	6	M12x35	6
S	008	2/N	Cuscinetto	6206	1	6206	1	6308	1	6308	1	6309	1
S	008	3/N	Cuscinetto	6206	1	6206	1	6308	1	6308	1	6310	1
S	008	4/N	Seeger per alberi DIN 471	-	-	-	-	19	1	19	1	24	1
S	008	5/N	Seeger per alberi DIN 471	-	-	-	-	-	-	-	-	-	-
S	008	6/N	Seeger per fori DIN 472	62	1	62	1	90	1	90	1	110	1
S	008	7/N	Anello di spessoramento	ADS 62x50x2	1	ADS 62x50x2	1	ADS 90-70-3,5	1	ADS 90-70-3,5	1	ADS 110x90x2	1
S	008	8/N	Anello di spessoramento	-	-	-	-	-	-	-	-	-	-
S	008	9/N	Linguetta tipo A DIN 6885	A 8x7x35	1	A 8x7x35	1	A 8x7x45	1	A 8x7x45	1	A 10x8x60	1
S	008	10/N	Linguetta tipo A DIN 6885	-	-	-	-	-	-	-	-	-	-
S	008	11/N	Tappo di sfiato	-	-	-	-	3/8" gas	1	3/8" gas	1	1/2" gas	1
S	008	12/N	Guarnizione per tappo	-	-	-	-	3/8" gas	1	3/8" gas	1	1/2" gas	1
S	008	13/N	Anello di tenuta DIN 3760	ADT A 30-52-7	1	ADT A 30-52-7	1	ADT AS 40-72-10	1	ADT AS 40-72-10	1	ADT AS 45-80-10	1
S	008	14/N	Linguetta tipo A DIN 6885	-	-	-	-	-	-	-	-	-	-
S	008	15/N	Linguetta tipo B DIN 6885	-	-	-	-	B 6x6x16	1	B 6x6x16	1	B 8x7x16	1



S052-S053-S062-S063	P	T	C	Commerciali	063	071	080	090	100	112	132	160	180	200		
	S	009	2/N	Vite TE DIN 931	M8x30	4	M8x30	4	M10x35	4	M10x35	4	M12x45	4	M12x45	4
	S	009	3/N	Dado esagonale DIN 934/6	M8x8	4	M8x8	4	M10x10	4	M10x10	4	M12x12	4	M12x12	4
	S	009	5/N	Cuscinetto	6204 2Z	1	6205 2Z	1	6206 2Z	1	6206 2Z	1	6207 2Z	1	6207 2Z	1
	S	009	6/N	Cuscinetto	-	1	6006 2Z	1	6008 2Z	1	6008 2Z	1	6010 2Z	1	6010 2Z	1
	S	009	7/N	Seeger per alberi DIN471	20	1	25	1	30	1	30	1	35	1	35	1
	S	009	9/N	Seeger per fori DIN 472	47	1	52	1	62	1	62	1	72	1	72	1
P	T	C	Costruiti	063	071	080	090	100	112	132	160	180	200			
S	009	1	Flangia attacco motore	H.030.04	H.030.04	H.030.04	H.030.04	H.030.04	H.030.04	H.030.04	H.030.04					
S	009	2	Semigiunto motore		H.060.12	H.060.12	H.060.12	H.060.12	H.060.12	H.060.12	H.060.12					
S	009	3	Elemento elastico		H.060.13	H.060.13	H.060.13	H.060.13	H.060.13	H.060.13	H.060.13					

S082-S083-S102-S103	P	T	C	Commerciali	063	071	080	090	100	112	132	160	180	200	
	S	009	2/N	Vite TE DIN 931		M8x30	4	M10x35	4	M10x35	4	M12x45	4	M12x45	4
	S	009	3/N	Dado esagonale DIN 934/6		M8x8	4	M10x10	4	M10x10	4	M12x12	4	M12x12	4
	S	009	5/N	Cuscinetto		6205 2Z	1	6206 2Z	1	6206 2Z	1	6207 2Z	1	6208 2Z	1
	S	009	6/N	Cuscinetto		6006 2Z	1	6208 2Z	1	6208 2Z	1	6210 2Z	1	6212 2Z	1
	S	009	7/N	Seeger per alberi DIN471		25	1	30	1	30	1	35	1	35	1
	S	009	9/N	Seeger per fori DIN 472		52	1	62	1	62	1	72	1	72	1
P	T	C	Costruiti	063	071	080	090	100	112	132	160	180	200		
S	009	1	Flangia attacco motore		H.060.04	H.060.04	H.060.04	H.060.04	H.060.04	H.060.04	H.060.04	H.060.04			
S	009	2	Semigiunto motore		H.060.12	H.060.12	H.060.12	H.060.12	H.060.12	H.060.12	H.060.12	H.060.12			
S	009	3	Elemento elastico		H.060.13	H.060.13	H.060.13	H.060.13	H.060.13	H.060.13	H.060.13	H.060.13			

S122-S123	P	T	C	Commerciali	063	071	080	090	100	112	132	160	180	200		
	S	009	2/N	Vite TE DIN 931			M10x35	4	M10x35	4	M12x45	4	M12x45	4	M12x50	4
	S	009	3/N	Dado esagonale DIN 934/6			M10x10	4	M10x10	4	M12x12	4	M12x12	4	M12x12	4
	S	009	5/N	Cuscinetto			6206 2Z	1	6206 2Z	1	6207 2Z	1	6207 2Z	1	6208 2Z	1
	S	009	6/N	Cuscinetto			6208 2Z	1	6208 2Z	1	6210 2Z	1	6210 2Z	1	6212 2Z	1
	S	009	7/N	Seeger per alberi DIN471			30	1	30	1	35	1	35	1	40	1
	S	009	9/N	Seeger per fori DIN 472			62	1	62	1	72	1	72	1	80	1
P	T	C	Costruiti	063	071	080	090	100	112	132	160	180	200			
S	009	1	Flangia attacco motore			H.100.04	H.100.04	H.100.04	H.100.04	H.100.04	H.100.04	H.100.04	H.100.04	H.100.04		
S	009	2	Semigiunto motore			H.060.12	H.060.12	H.060.12	H.060.12	H.060.12	H.060.12	H.060.12	H.100.12	H.100.12		
S	009	3	Elemento elastico			H.060.13	H.060.13	H.060.13	H.060.13	H.060.13	H.060.13	H.060.13	H.060.13	H.100.13		

052	P	T	C	Costruiti	063	071	080	090	100	112	132	160	180	200
	S	009	4	Semigiunto riduttore		H.060.14	H.060.14	H.060.14	H.060.14	H.060.14				
	S	009	5	Pignone prima riduzione 2st.		H.030.23	H.030.23	H.030.23	H.030.23	H.030.23				
	S	009	5	Pignone prima riduzione 2st. Lin		-	-	-	-	-				
	S	009	6	Mozzo porta pignone 2st.		H.030.22	H.030.22	H.030.22	H.030.22	H.030.22				
	S	009	6	Mozzo porta pignone 2st. Lin		-	-	-	-	-				
	S	009	7	Distanziale		-	-	-	-	-				
	S	009	8	Rondella		-	-	-	-	-				
	P	T	C	Commerciali	063	071	080	090	100	112	132	160	180	200
	S	009	1/N	Vite TE DIN 931		M8x20 4	M8x20 4	M8x20 4	M8x20 4	M8x20 4				
	S	009	4/N	Vite TE DIN 931		-	-	-	-	-				
	S	009	8/N	Seeger per alberi DIN471		16 1	16 1	16 1	16 1	16 1				
	S	009	10/N	Linguette tipo B DIN 6885		B 5x5x12 1	B 5x5x12 1	B 5x5x12 1	B 5x5x12 1	B 5x5x12 1				
	S	009	11/N	Linguette tipo A DIN 6885		-	-	-	-	-				
	S	009	12/N	Linguette tipo A DIN 6885		-	-	-	-	-				
	S	009	13/N	Tappo di chiusura		-	-	-	-	-				
	S	009	14/N	Guarnizione per tappo		-	-	-	-	-				
	S	009	15/N	Anello di tenuta A DIN 3760		ADT A 25-47-7 1	ADT A 30-52-7 1	ADT A 30-52-7 1	ADT A 35-62-7 1	ADT A 35-62-7 1				
	S	009	16/N	Cappellotto RCA		-	-	-	-	-				
053	P	T	C	Costruiti	063	071	080	090	100	112	132	160	180	200
	S	009	4	Semigiunto riduttore	-	H.060.14	H.060.14	H.060.14						
	S	009	5	Pignone prima riduzione 3st.	0.030.23	0.030.23	0.030.23	0.030.23						
	S	009	5	Pignone prima riduzione 3st. Lin	-	-	-	-						
	S	009	6	Mozzo porta pignone 3st.	0.030.22	0.030.22	0.030.22	0.030.22						
	S	009	6	Mozzo porta pignone 3st. Lin	-	-	-	-						
	S	009	7	Distanziale	-	-	-	-						
	S	009	8	Rondella	-	-	-	-						
	S	009	9	Manicotto motore	H.030.16.11	-	-	-						
	P	T	C	Commerciali	063	071	080	090	100	112	132	160	180	200
	S	009	1/N	Vite TE DIN 931	M8x20 4	M8x20 4	M8x20 4	M8x20 4						
	S	009	4/N	Vite TE DIN 931	-	-	-	-						
	S	009	8/N	Seeger per alberi DIN471	-	-	-	-						
	S	009	10/N	Linguette tipo B DIN 6885	-	-	-	-						
	S	009	11/N	Linguette tipo A DIN 6885	-	-	-	-						
	S	009	12/N	Linguette tipo A DIN 6885	-	-	-	-						
	S	009	13/N	Tappo di chiusura	-	-	-	-						
	S	009	14/N	Guarnizione per tappo	-	-	-	-						
	S	009	15/N	Anello di tenuta A DIN 3760	ADT A 20-42-7 1	ADT A 25-47-7 1	ADT A 30-52-7 1	ADT A 30-52-7 1						
	S	009	16/N	Cappellotto RCA	-	-	-	-						

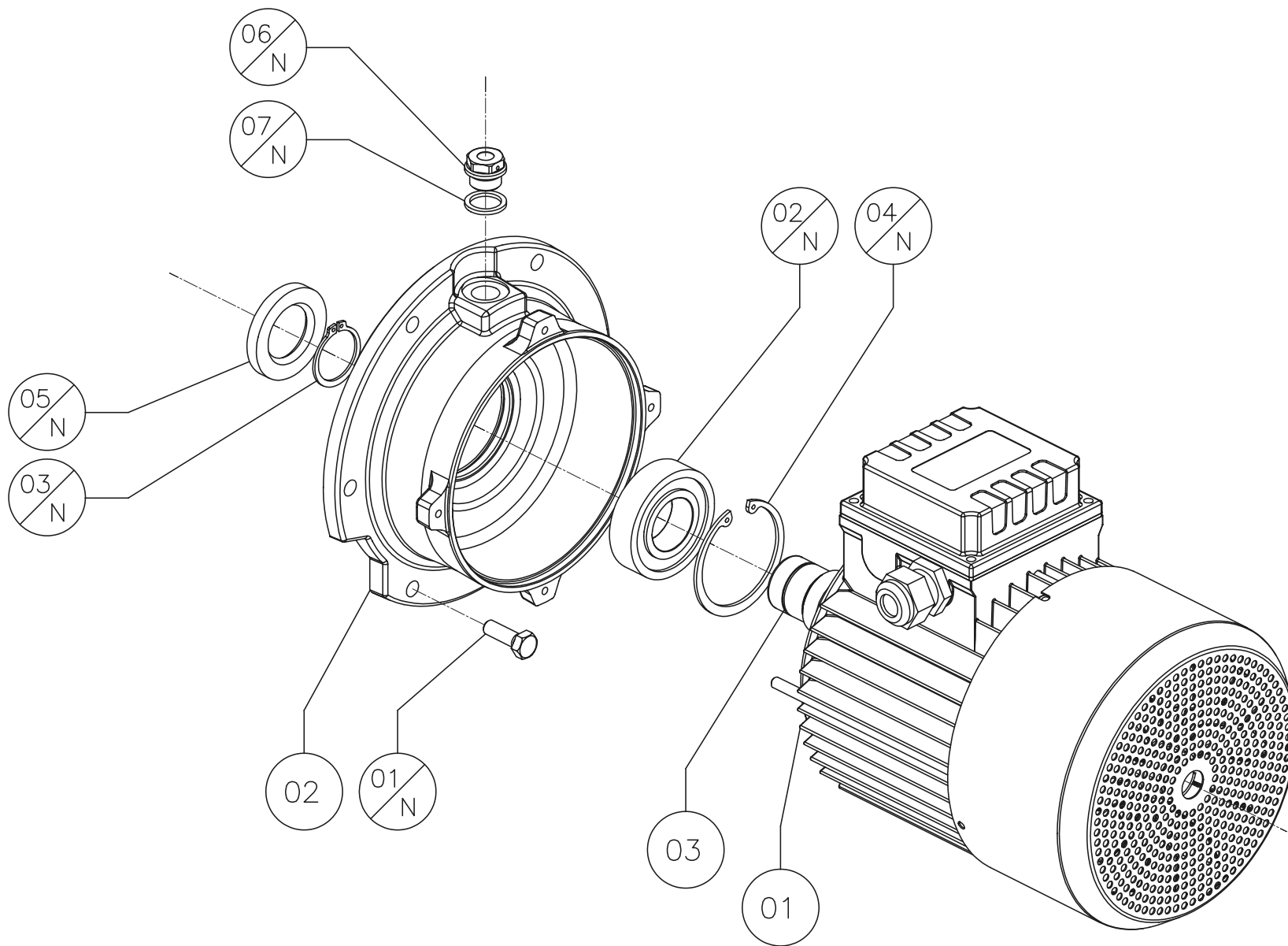
062	P	T	C	Costruiti	063	071	080	090	100	112	132	160	180	200
	S	009	4	Semigiunto riduttore		H.060.14	H.060.14	H.060.14	H.060.14	H.060.14				
	S	009	5	Pignone prima riduzione 2st.		H.050.23	H.050.23	H.050.23	H.050.23	H.050.23				
	S	009	5	Pignone prima riduzione 2st. Lin		-	-	-	-	-				
	S	009	6	Mozzo porta pignone 2st.		-	H.050.22	H.050.22	H.050.22	H.050.22				
	S	009	6	Mozzo porta pignone 2st. Lin		-	-	-	-	-				
	S	009	7	Distanziale		-	-	-	-	-				
	S	009	8	Rondella		-	-	-	-	-				
P	T	C	Commerciali		063	071	080	090	100	112	132	160	180	200
S	009	1/N	Vite TE DIN 931		M8x20	4	M8x20	4	M8x20	4	M8x20	4	M8x20	4
S	009	4/N	Vite TE DIN 931		-	-	-	-	-	-	-	-	-	-
S	009	8/N	Seeger per alberi DIN471		-	-	19	1	19	1	19	1	19	1
S	009	10/N	Linguette tipo B DIN 6885		-	-	B 6x6x16	1	B 6x6x16	1	B 6x6x16	1	B 6x6x16	1
S	009	11/N	Linguette tipo A DIN 6885		-	-	-	-	-	-	-	-	-	-
S	009	12/N	Linguette tipo A DIN 6885		-	-	-	-	-	-	-	-	-	-
S	009	13/N	Tappo di chiusura		-	-	-	-	-	-	-	-	-	-
S	009	14/N	Guarnizione per tappo		-	-	-	-	-	-	-	-	-	-
S	009	15/N	Anello di tenuta A DIN 3760		ADT A 25-47-7	1	ADT A 30-52-7	1	ADT A 30-52-7	1	ADT A 35-62-7	1	ADT A 35-62-7	1
S	009	16/N	Cappellotto RCA		-	-	-	-	-	-	-	-	-	-
063	P	T	C	Costruiti	063	071	080	090	100	112	132	160	180	200
	S	009	4	Semigiunto riduttore		H.060.14	H.060.14	H.060.14						
	S	009	5	Pignone prima riduzione 3st.		0.030.23	0.030.23	0.030.23						
	S	009	5	Pignone prima riduzione 3st. Lin		-	-	-						
	S	009	6	Mozzo porta pignone 3st.		0.030.22	0.030.22	0.030.22						
	S	009	6	Mozzo porta pignone 3st. Lin		-	-	-						
	S	009	7	Distanziale		-	-	-						
	S	009	8	Rondella		-	-	-						
P	T	C	Commerciali		063	071	080	090	100	112	132	160	180	200
S	009	1/N	Vite TE DIN 931		M8x20	4	M8x20	4	M8x20	4				
S	009	4/N	Vite TE DIN 931		-	-	-	-	-	-				
S	009	8/N	Seeger per alberi DIN471		-	-	-	-	-	-				
S	009	10/N	Linguette tipo B DIN 6885		-	-	-	-	-	-				
S	009	11/N	Linguette tipo A DIN 6885		-	-	-	-	-	-				
S	009	12/N	Linguette tipo A DIN 6885		-	-	-	-	-	-				
S	009	13/N	Tappo di chiusura		-	-	-	-	-	-				
S	009	14/N	Guarnizione per tappo		-	-	-	-	-	-				
S	009	15/N	Anello di tenuta A DIN 3760		ADT A 25-47-7	1	ADT A 30-52-7	1	ADT A 30-52-7	1				
S	009	16/N	Cappellotto RCA		-	-	-	-	-	-				

082	P	T	C	Costruiti	063	071	080	090	100	112	132	160	180	200
	S	009	4	Semigiunto riduttore			H.060.14	H.060.14	H.060.14	H.060.14	H.060.14			
	S	009	5	Pignone prima riduzione 2st.			H.060.23	H.060.23	H.060.23	H.060.23	H.060.23			
	S	009	5	Pignone prima riduzione 2st. Lin			-	-	-	-	-			
	S	009	6	Mozzo porta pignone 2st.			H.060.22	H.060.22	H.060.22	H.060.22	H.060.22			
	S	009	6	Mozzo porta pignone 2st. Lin			-	-	-	-	-			
	S	009	7	Distanziale			-	-	-	-	-			
	S	009	8	Rondella			-	-	-	-	-			
P	T	C	Commerciali		063	071	080	090	100	112	132	160	180	200
S	009	1/N	Vite TE DIN 931				M8x25	6	M8x25	6	M8x25	6	M8x25	6
S	009	4/N	Vite TE DIN 931				-	-	-	-	-	-	-	-
S	009	8/N	Seeger per alberi DIN471				24	1	24	1	24	1	24	1
S	009	10/N	Linguette tipo B DIN 6885				B 8x7x16	1	B 8x7x16	1	B 8x7x16	1	B 8x7x16	1
S	009	11/N	Linguette tipo A DIN 6885				-	-	-	-	-	-	-	-
S	009	12/N	Linguette tipo A DIN 6885				-	-	-	-	-	-	-	-
S	009	13/N	Tappo di chiusura				3/8" gas	1	3/8" gas	1	3/8" gas	1	3/8" gas	1
S	009	14/N	Guarnizione per tappo				3/8" gas	1	3/8" gas	1	3/8" gas	1	3/8" gas	1
S	009	15/N	Anello di tenuta A DIN 3760				ADT A 30-52-7	1	ADT A 30-52-7	1	ADT A 35-62-7	1	ADT A 40-72-10	1
S	009	16/N	Cappellotto RCA				-	-	-	-	-	-	-	-
083	P	T	C	Costruiti	063	071	080	090	100	112	132	160	180	200
	S	009	4	Semigiunto riduttore		H.060.14	H.060.14	H.060.14	H.060.14	H.060.14				
	S	009	5	Pignone prima riduzione 3st.		H.050.23	H.050.23	H.050.23	H.050.23	H.050.23				
	S	009	5	Pignone prima riduzione 3st. Lin			-	-	-	-				
	S	009	6	Mozzo porta pignone 3st.			H.050.22	H.050.22	H.050.22	H.050.22				
	S	009	6	Mozzo porta pignone 3st. Lin			-	-	-	-				
	S	009	7	Distanziale			-	-	-	-				
	S	009	8	Rondella			-	-	-	-				
P	T	C	Commerciali		063	071	080	090	100	112	132	160	180	200
S	009	1/N	Vite TE DIN 931				M8x25	6	M8x25	6	M8x25	6	M8x25	6
S	009	4/N	Vite TE DIN 931				-	-	-	-	-	-	-	-
S	009	8/N	Seeger per alberi DIN471				19	1	19	1	19	1	19	1
S	009	10/N	Linguette tipo B DIN 6885				B 6x6x16	1	B 6x6x16	1	B 6x6x16	1	B 6x6x16	1
S	009	11/N	Linguette tipo A DIN 6885				-	-	-	-	-	-	-	-
S	009	12/N	Linguette tipo A DIN 6885				-	-	-	-	-	-	-	-
S	009	13/N	Tappo di chiusura				3/8" gas	1	3/8" gas	1	3/8" gas	1	3/8" gas	1
S	009	14/N	Guarnizione per tappo				3/8" gas	1	3/8" gas	1	3/8" gas	1	3/8" gas	1
S	009	15/N	Anello di tenuta A DIN 3760				ADT A 25-47-7	1	ADT A 30-52-7	1	ADT A 35-62-7	1	ADT A 35-62-7	1
S	009	16/N	Cappellotto RCA				-	-	-	-	-	-	-	-

102	P	T	C	Costruiti	063	071	080	090	100	112	132	160	180	200
	S	009	4	Semigiunto riduttore			H.060.14	H.060.14	H.060.14	H.060.14	H.060.14	H.060.14		
	S	009	5	Pignone prima riduzione 2st.			H.060.23	H.060.23	H.060.23	H.060.23	H.060.23	-		
	S	009	5	Pignone prima riduzione 2st. Lin			-	-	-	-	-	H.060.23		
	S	009	6	Mozzo porta pignone 2st.			H.060.22	H.060.22	H.060.22	H.060.22	H.060.22	-		
	S	009	6	Mozzo porta pignone 2st. Lin			-	-	-	-	-	H.080.22		
	S	009	7	Distanziale			-	-	-	-	-	ADS 62x50x3		
	S	009	8	Rondella			-	-	-	-	-	-		
P	T	C	Commercials		063	071	080	090	100	112	132	160	180	200
S	009	1/N	Vite TE DIN 931				M8x25 6	M8x25 6	M8x25 6	M8x25 6	M8x25 6	M8x25 6		
S	009	4/N	Vite TE DIN 931				-	-	-	-	-	-		
S	009	8/N	Seeger per alberi DIN471				24 1	24 1	24 1	24 1	24 1	30 1		
S	009	10/N	Linguette tipo B DIN 6885				B 8x7x16 1	B 8x7x16 1	B 8x7x16 1	B 8x7x16 1	B 8x7x16 1	B 8x7x16 1		
S	009	11/N	Linguette tipo A DIN 6885				-	-	-	-	-	A 8x7x40 1		
S	009	12/N	Linguette tipo A DIN 6885				-	-	-	-	-	A 8x7x40 1		
S	009	13/N	Tappo di chiusura				3/8" gas 1	3/8" gas 1	3/8" gas 1	3/8" gas 1	3/8" gas 1	3/8" gas 1		
S	009	14/N	Guarnizione per tappo				3/8" gas 1	3/8" gas 1	3/8" gas 1	3/8" gas 1	3/8" gas 1	3/8" gas 1		
S	009	15/N	Anello di tenuta A DIN 3760				ADT A 30-52-7 1	ADT A 30-52-7 1	ADT A 35-62-7 1	ADT A 35-62-7 1	ADT A 40-72-10 1	ADT A 50-72-8 1		
S	009	16/N	Cappellotto RCA				-	-	-	-	-	RCA 40-7 1		
103	P	T	C	Costruiti	063	071	080	090	100	112	132	160	180	200
	S	009	4	Semigiunto riduttore		H.060.14	H.060.14	H.060.14	H.060.14	H.060.14				
	S	009	5	Pignone prima riduzione 3st.		H.050.23	H.050.23	H.050.23	H.050.23	H.050.23				
	S	009	5	Pignone prima riduzione 3st. Lin			-	-	-	-				
	S	009	6	Mozzo porta pignone 3st.			H.050.22	H.050.22	H.050.22	H.050.22				
	S	009	6	Mozzo porta pignone 3st. Lin			-	-	-	-				
	S	009	7	Distanziale			-	-	-	-				
	S	009	8	Rondella			-	-	-	-				
P	T	C	Commercials		063	071	080	090	100	112	132	160	180	200
S	009	1/N	Vite TE DIN 931				M8x25 6	M8x25 6	M8x25 6	M8x25 6				
S	009	4/N	Vite TE DIN 931				-	-	-	-				
S	009	8/N	Seeger per alberi DIN471				-	-	19 1	19 1				
S	009	10/N	Linguette tipo B DIN 6885				-	-	B 6x6x16 1	B 6x6x16 1				
S	009	11/N	Linguette tipo A DIN 6885				-	-	-	-				
S	009	12/N	Linguette tipo A DIN 6885				-	-	-	-				
S	009	13/N	Tappo di chiusura				3/8" gas 1	3/8" gas 1	3/8" gas 1	3/8" gas 1				
S	009	14/N	Guarnizione per tappo				3/8" gas 1	3/8" gas 1	3/8" gas 1	3/8" gas 1				
S	009	15/N	Anello di tenuta A DIN 3760				ADT A 25-47-7 1	ADT A 30-52-7 1	ADT A 30-52-7 1	ADT A 35-62-7 1	ADT A 35-62-7 1			
S	009	16/N	Cappellotto RCA				-	-	-	-				

122	P	T	C	Costruiti	063	071	080	090	100	112	132	160	180	200
	S	009	4	Semigiunto riduttore			H.060.14	H.060.14	H.060.14	H.060.14	H.060.14	H.060.14	H.060.14	H.100.14
	S	009	5	Pignone prima riduzione 2st.			H.080.23	H.080.23	H.080.23	H.080.23	H.080.23	-	-	-
	S	009	5	Pignone prima riduzione 2st. Lin			-	-	-	-	-	H.080.23	H.080.23	H.080.23
	S	009	6	Mozzo porta pignone 2st.			-	-	-	-	-	-	-	-
	S	009	6	Mozzo porta pignone 2st. Lin			-	-	-	-	-	S.125.22	S.125.22	S.125.22
	S	009	7	Distanziale			-	-	-	-	-	ADS 62x50x3	ADS 62x50x3	ADS 75x60x3
	S	009	8	Rondella			-	-	-	-	-	-	-	8.100.34
P	T	C	Commerciali		063	071	080	090	100	112	132	160	180	200
S	009	1/N	Vite TE DIN 931				M12x35 6	M12x35 6	M12x35 6	M12x35 6	M12x35 6	M12x35 6	M12x35 6	M12x35 6
S	009	4/N	Vite TE DIN 931				-	-	-	-	-	-	-	M12x25 1
S	009	8/N	Seeger per alberi DIN471				-	-	-	-	-	30 1	30 1	30 1
S	009	10/N	Linguette tipo B DIN 6885				-	-	-	-	-	B 8x7x18 1	B 8x7x18 1	B 8x7x18 1
S	009	11/N	Linguette tipo A DIN 6885				-	-	-	-	-	A 8x7x40 1	A 8x7x40 1	A 8x7x40 1
S	009	12/N	Linguette tipo A DIN 6885				-	-	-	-	-	A 8x7x40 1	A 8x7x40 1	A 8x7x40 1
S	009	13/N	Tappo di chiusura				1/2" gas 1	1/2" gas 1	1/2" gas 1	1/2" gas 1	1/2" gas 1	1/2" gas 1	1/2" gas 1	1/2" gas 1
S	009	14/N	Guarnizione per tappo				1/2" gas 1	1/2" gas 1	1/2" gas 1	1/2" gas 1	1/2" gas 1	1/2" gas 1	1/2" gas 1	1/2" gas 1
S	009	15/N	Anello di tenuta A DIN 3760				ADT A 30-52-7 1	ADT A 30-52-7 1	ADT A 35-62-7 1	ADT A 35-62-7 1	ADT A 40-72-10 1	ADT A 50-72-8 1	ADT A 50-72-8 1	ADT A 60-85-10 1
S	009	16/N	Cappellotto RCA				-	-	-	-	-	RCA 40-7 1	RCA 40-7 1	RCA 40-7 1
123	P	T	C	Costruiti	063	071	080	090	100	112	132	160	180	200
	S	009	4	Semigiunto riduttore			H.060.14	H.060.14	H.060.14	H.060.14	H.060.14			
	S	009	5	Pignone prima riduzione 3st.			H.060.23	H.060.23	H.060.23	H.060.23	H.060.23			
	S	009	5	Pignone prima riduzione 3st. Lin			-	-	-	-	-			
	S	009	6	Mozzo porta pignone 3st.			-	-	H.060.22	H.060.22	H.060.22			
	S	009	6	Mozzo porta pignone 3st. Lin			-	-	-	-	-			
	S	009	7	Distanziale			-	-	-	-	-			
	S	009	8	Rondella			-	-	-	-	-			
P	T	C	Commerciali		063	071	080	090	100	112	132	160	180	200
S	009	1/N	Vite TE DIN 931				M12x35 6	M12x35 6	M12x35 6	M12x35 6	M12x35 6			
S	009	4/N	Vite TE DIN 931				-	-	-	-	-			
S	009	8/N	Seeger per alberi DIN471				-	-	24 1	24 1	24 1			
S	009	10/N	Linguette tipo B DIN 6885				-	-	B 8x7x16 1	B 8x7x16 1	B 8x7x16 1			
S	009	11/N	Linguette tipo A DIN 6885				-	-	-	-	-			
S	009	12/N	Linguette tipo A DIN 6885				-	-	-	-	-			
S	009	13/N	Tappo di chiusura				1/2" gas 1	1/2" gas 1	1/2" gas 1	1/2" gas 1	1/2" gas 1			
S	009	14/N	Guarnizione per tappo				1/2" gas 1	1/2" gas 1	1/2" gas 1	1/2" gas 1	1/2" gas 1			
S	009	15/N	Anello di tenuta A DIN 3760				ADT A 30-52-7 1	ADT A 30-52-7 1	ADT A 35-62-7 1	ADT A 35-62-7 1	ADT A 40-72-10 1			
S	009	16/N	Cappellotto RCA				-	-	-	-	-			





063 B11	P	T	C	Costruiti	050	060	080	100	125
	S	010	01	Carcassa	3.063.01				
	S	010	02	Flangia	3.063.04.030				
	S	010	03	Albero	3.063.18.6				
P	T	C	Commerciali	050	060	080	100	125	
S	010	1/N	Vite TE DIN 931	M8x20 4					
S	010	2/N	Cuscinetto	6204 2z 1					
S	010	3/N	Seeger per alberi DIN 471	20 1					
S	010	4/N	Seeger per fori DIN 472	47 1					
S	010	5/N	Anello di tenuta A/AS DIN 3760	A 20-42-7 1					
S	010	6/N	Tappo di sfiato	- -					
S	010	7/N	Guarnizione per tappo	- -					

071 B11	P	T	C	Costruiti	050	060	080	100	125
	S	010	01	Carcassa	3.071.01	3.071.01	3.071.01	3.071.01	
	S	010	02	Flangia	3.071.04.030	3.071.04.030	3.071.04.060	3.071.04.060	
	S	010	03	Albero	3.071.18.6	3.071.18.6	3.071.18.6	3.071.18.6	
P	T	C	Commerciali	050	060	080	100	125	
S	010	1/N	Vite TE DIN 931	M8x20 4	M8x20 4	M8x25 6	M8x25 6		
S	010	2/N	Cuscinetto	6205 2z 1	6205 2z 1	6205 2z 1	6205 2z 1		
S	010	3/N	Seeger per alberi DIN 471	25 1	25 1	25 1	25 1		
S	010	4/N	Seeger per fori DIN 472	52 1	52 1	52 1	52 1		
S	010	5/N	Anello di tenuta A/AS DIN 3760	A 25-47-7 1	A 25-47-7 1	A 25-47-7 1	A 25-47-7 1		
S	010	6/N	Tappo di sfiato	- -	- -	3/8" gas 1	3/8" gas 1		
S	010	7/N	Guarnizione per tappo	- -	- -	3/8" gas 1	3/8" gas 1		

080 B11	P	T	C	Costruiti	050	060	080	100	125
	S	010	01	Carcassa	3.080.01	3.080.01	3.080.01	3.080.01	
	S	010	02	Flangia	3.080.04.030	3.080.04.030	3.080.04.060	3.080.04.060	
	S	010	03	Albero	3.080.18.6	3.080.18.6	3.080.18.6	3.080.18.6	
P	T	C	Commerciali	050	060	080	100	125	
S	010	1/N	Vite TE DIN 931	M8x20 4	M8x20 4	M8x25 6	M8x25 6		
S	010	2/N	Cuscinetto	6206 2z 1	6206 2z 1	6206 2z 1	6206 2z 1		
S	010	3/N	Seeger per alberi DIN 471	30 1	30 1	30 1	30 1		
S	010	4/N	Seeger per fori DIN 472	62 1	62 1	62 1	62 1		
S	010	5/N	Anello di tenuta A/AS DIN 3760	A 30-52-7 1	A 30-52-7 1	A 30-52-7 1	A 30-52-7 1		
S	010	6/N	Tappo di sfiato	- -	- -	3/8" gas 1	3/8" gas 1		
S	010	7/N	Guarnizione per tappo	- -	- -	3/8" gas 1	3/8" gas 1		

090S B11	P	T	C	Costruiti	050		060		080		100		125	
	S	010	01	Carcassa	3.090.01		3.090.01		3.090.01		3.090.01		3.090.01	
	S	010	02	Flangia	3.090.04.030		3.090.04.030		3.090.04.060		3.090.04.060		3.090.04.100	
	S	010	03	Albero	3.090.18.6		3.090.18.6		3.090.18.6		3.090.18.6		3.090.18.6	
	P	T	C	Commerciali	050		060		080		100		125	
	S	010	1/N	Vite TE DIN 931	M8x20	4	M8x20	4	M8x25	6	M8x25	6	M12x35	6
	S	010	2/N	Cuscinetto	6206 2z	1	6206 2z	1	6206 2z	1	6206 2z	1	6206 2z	1
	S	010	3/N	Seeger per alberi DIN 471	30	1	30	1	30	1	30	1	30	1
	S	010	4/N	Seeger per fori DIN 472	62	1	62	1	62	1	62	1	62	1
	S	010	5/N	Anello di tenuta A/AS DIN 3760	A 30-52-7	1	A 30-52-7	1	A 30-52-7	1	A 30-52-7	1	A 30-52-7	1
S	010	6/N	Tappo di sfiato	-	-	-	-	3/8" gas	1	3/8" gas	1	1/2" gas	1	
S	010	7/N	Guarnizione per tappo	-	-	-	-	3/8" gas	1	3/8" gas	1	1/2" gas	1	

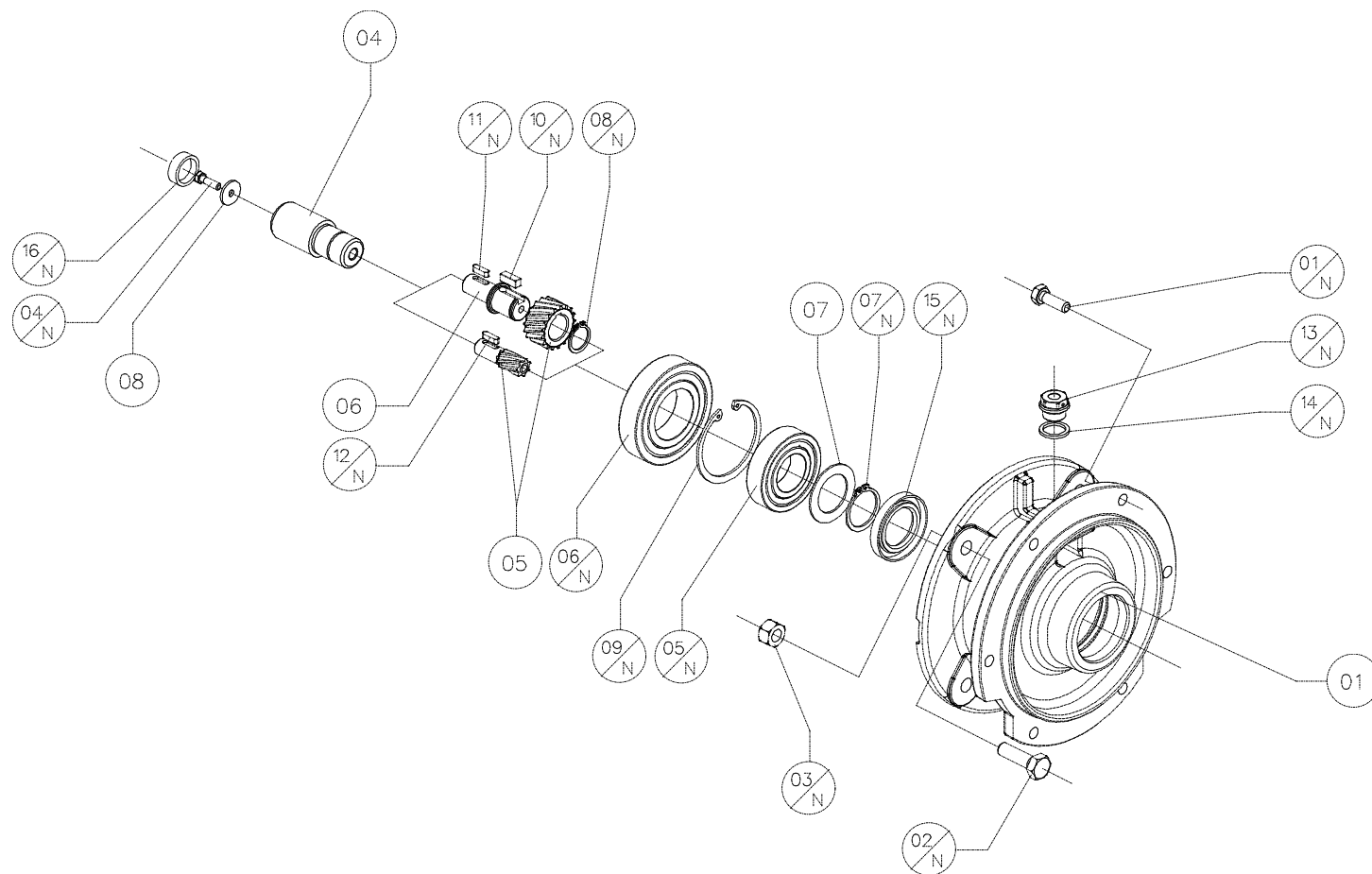
090L B11	P	T	C	Costruiti	050		060		080		100		125	
	S	010	01	Carcassa	3.091.01		3.091.01		3.091.01		3.091.01		3.091.01	
	S	010	02	Flangia	3.090.04.030		3.090.04.030		3.090.04.060		3.090.04.060		3.090.04.100	
	S	010	03	Albero	3.091.18.6		3.091.18.6		3.091.18.6		3.091.18.6		3.091.18.6	
	P	T	C	Commerciali	050		060		080		100		125	
	S	010	1/N	Vite TE DIN 931	M8x20	4	M8x20	4	M8x25	6	M8x25	6	M12x35	6
	S	010	2/N	Cuscinetto	6206 2z	1	6206 2z	1	6206 2z	1	6206 2z	1	6206 2z	1
	S	010	3/N	Seeger per alberi DIN 471	30	1	30	1	30	1	30	1	30	1
	S	010	4/N	Seeger per fori DIN 472	62	1	62	1	62	1	62	1	62	1
	S	010	5/N	Anello di tenuta A/AS DIN 3760	A 30-52-7	1	A 30-52-7	1	A 30-52-7	1	A 30-52-7	1	A 30-52-7	1
S	010	6/N	Tappo di sfiato	-	-	-	-	3/8" gas	1	3/8" gas	1	1/2" gas	1	
S	010	7/N	Guarnizione per tappo	-	-	-	-	3/8" gas	1	3/8" gas	1	1/2" gas	1	

100 B11	P	T	C	Costruiti	050		060		080		100		125	
	S	010	01	Carcassa	3.100.01		3.100.01		3.100.01		3.100.01		3.100.01	
	S	010	02	Flangia	3.100.04.030		3.100.04.030		3.100.04.060		3.100.04.060		3.100.04.100	
	S	010	03	Albero	3.101.18.6		3.101.18.6		3.100.18.6		3.100.18.6		3.100.18.6	
	P	T	C	Commerciali	050		060		080		100		125	
	S	010	1/N	Vite TE DIN 931	M8x20	4	M8x20	4	M8x25	6	M8x25	6	M12x35	6
	S	010	2/N	Cuscinetto	6207 2z	1	6207 2z	1	6207 2z	1	6207 2z	1	6207 2z	1
	S	010	3/N	Seeger per alberi DIN 471	35	1	35	1	35	1	35	1	35	1
	S	010	4/N	Seeger per fori DIN 472	72	1	72	1	72	1	72	1	72	1
	S	010	5/N	Anello di tenuta A/AS DIN 3760	A 35-62-7	1	A 35-62-7	1	A 35-62-7	1	A 35-62-7	1	A 35-62-7	1
S	010	6/N	Tappo di sfiato	-	-	-	-	3/8" gas	1	3/8" gas	1	1/2" gas	1	
S	010	7/N	Guarnizione per tappo	-	-	-	-	3/8" gas	1	3/8" gas	1	1/2" gas	1	

112 B11	P	T	C	Costruiti	050		060		080		100		125	
	S	010	01	Carcassa	3.112.01		3.112.01		3.112.01		3.112.01		3.112.01	
	S	010	02	Flangia	3.112.04.030		3.112.04.030		3.112.04.060		3.112.04.060		3.112.04.100	
	S	010	03	Albero	3.113.18.6		3.113.18.6		3.112.18.6		3.112.18.6		3.112.18.6	
	P	T	C	Commerciali	050		060		080		100		125	
	S	010	1/N	Vite TE DIN 931	M8x20	4	M8x20	4	M8x25	6	M8x25	6	M12x35	6
	S	010	2/N	Cuscinetto	6207 2z		6207 2z		6207 2z		6207 2z		6207 2z	
	S	010	3/N	Seeger per alberi DIN 471	35		35		35		35		35	
	S	010	4/N	Seeger per fori DIN 472	72		72		72		72		72	
	S	010	5/N	Anello di tenuta A/AS DIN 3760	A 35-62-7		A 35-62-7		A 35-62-7		A 35-62-7		A 35-62-7	
S	010	6/N	Tappo di sfiato	-	-	-	-	3/8" gas		3/8" gas		1/2" gas		
S	010	7/N	Guarnizione per tappo	-	-	-	-	3/8" gas		3/8" gas		1/2" gas		

132M B11	P	T	C	Costruiti	050		060		080		100		125	
	S	010	01	Carcassa					3.132.01		3.132.01		3.132.01	
	S	010	02	Flangia					3.132.04.060		3.132.04.060		3.132.04.100	
	S	010	03	Albero					3.132.18.6		3.132.18.6		3.132.18.6	
	P	T	C	Commerciali	050		060		080		100		125	
	S	010	1/N	Vite TE DIN 931					M8x25	6	M8x25	6	M12x35	6
	S	010	2/N	Cuscinetto					6308 2z		6308 2z		6308 2z	
	S	010	3/N	Seeger per alberi DIN 471					40		40		40	
	S	010	4/N	Seeger per fori DIN 472					90		90		90	
	S	010	5/N	Anello di tenuta A/AS DIN 3760					A 40-72-10		A 40-72-10		A 40-72-10	
S	010	6/N	Tappo di sfiato					3/8" gas		3/8" gas		1/2" gas		
S	010	7/N	Guarnizione per tappo					3/8" gas		3/8" gas		1/2" gas		

132L B11	P	T	C	Costruiti	050		060		080		100		125	
	S	010	01	Carcassa					3.132.01		3.132.01		3.132.01	
	S	010	02	Flangia					3.132.04.060		3.132.04.060		3.132.04.100	
	S	010	03	Albero					3.133.18.6		3.133.18.6		3.133.18.6	
	P	T	C	Commerciali	050		060		080		100		125	
	S	010	1/N	Vite TE DIN 931					M8x25	6	M8x25	6	M12x35	6
	S	010	2/N	Cuscinetto					6308 2z		6308 2z		6308 2z	
	S	010	3/N	Seeger per alberi DIN 471					40		40		40	
	S	010	4/N	Seeger per fori DIN 472					90		90		90	
	S	010	5/N	Anello di tenuta A/AS DIN 3760					A 40-72-10		A 40-72-10		A 40-72-10	
S	010	6/N	Tappo di sfiato					3/8" gas		3/8" gas		1/2" gas		
S	010	7/N	Guarnizione per tappo					3/8" gas		3/8" gas		1/2" gas		



S052-S053-S062-S063	<b>P</b>	<b>T</b>	<b>C</b>	<b>Commerciali</b>	<b>063</b>	<b>071</b>	<b>080</b>	<b>090</b>	<b>100</b>	<b>112</b>	<b>132</b>	<b>160</b>	<b>180</b>	<b>200</b>	<b>225</b>	
	S 011	2/N	Vite TE DIN 931		M8x30	4	M8x30	4	M10x35	4	M10x35	4	M12x45	4	M12x45	4
	S 011	3/N	Dado esagonale DIN 934/6		M8x8	4	M8x8	4	M10x10	4	M10x10	4	M12x12	4	M12x12	4
	S 011	5/N	Cuscinetto		6204 2Z	1	6205 2Z	1	6206 2Z	1	6206 2Z	1	6207 2Z	1	6207 2Z	1
	S 011	6/N	Cuscinetto		-	1	6006 2Z	1	6008 2Z	1	6008 2Z	1	6010 2Z	1	6010 2Z	1
	S 011	7/N	Seeger per alberi DIN471		20	1	25	1	30	1	30	1	35	1	35	1
	S 011	9/N	Seeger per fori DIN 472		47	1	52	1	62	1	62	1	72	1	72	1
	<b>P</b>	<b>T</b>	<b>C</b>	<b>Costruiti</b>	<b>063</b>	<b>071</b>	<b>080</b>	<b>090</b>	<b>100</b>	<b>112</b>	<b>132</b>	<b>160</b>	<b>180</b>	<b>200</b>	<b>225</b>	
S 011	1	Flangia attacco motore		H.030.04		H.030.04		H.030.04		H.030.04		H.030.04				
S082-S083-S102-S103	<b>P</b>	<b>T</b>	<b>C</b>	<b>Commerciali</b>	<b>063</b>	<b>071</b>	<b>080</b>	<b>090</b>	<b>100</b>	<b>112</b>	<b>132</b>	<b>160</b>	<b>180</b>	<b>200</b>	<b>225</b>	
	S 011	2/N	Vite TE DIN 931			M8x30	4	M10x35	4	M10x35	4	M12x45	4	M12x45	4	
	S 011	3/N	Dado esagonale DIN 934/6			M8x8	4	M10x10	4	M10x10	4	M12x12	4	M12x12	4	
	S 011	5/N	Cuscinetto			6205 2Z	1	6206 2Z	1	6206 2Z	1	6207 2Z	1	6207 2Z	1	
	S 011	6/N	Cuscinetto			6006 2Z	1	6208 2Z	1	6208 2Z	1	6210 2Z	1	6210 2Z	1	
	S 011	7/N	Seeger per alberi DIN471			25	1	30	1	30	1	35	1	35	1	
	S 011	9/N	Seeger per fori DIN 472			52	1	62	1	62	1	72	1	72	1	
	<b>P</b>	<b>T</b>	<b>C</b>	<b>Costruiti</b>	<b>063</b>	<b>071</b>	<b>080</b>	<b>090</b>	<b>100</b>	<b>112</b>	<b>132</b>	<b>160</b>	<b>180</b>	<b>200</b>	<b>225</b>	
S 011	1	Flangia attacco motore			H.060.04		H.060.04		H.060.04		H.060.04		H.060.04			
S122-S123	<b>P</b>	<b>T</b>	<b>C</b>	<b>Commerciali</b>	<b>063</b>	<b>071</b>	<b>080</b>	<b>090</b>	<b>100</b>	<b>112</b>	<b>132</b>	<b>160</b>	<b>180</b>	<b>200</b>	<b>225</b>	
	S 011	2/N	Vite TE DIN 931				M10x35	4	M10x35	4	M12x45	4	M12x45	4		
	S 011	3/N	Dado esagonale DIN 934/6				M10x10	4	M10x10	4	M12x12	4	M12x12	4		
	S 011	5/N	Cuscinetto				6206 2Z	1	6206 2Z	1	6207 2Z	1	6207 2Z	1		
	S 011	6/N	Cuscinetto				6208 2Z	1	6208 2Z	1	6210 2Z	1	6210 2Z	1		
	S 011	7/N	Seeger per alberi DIN471				30	1	30	1	35	1	40	1		
	S 011	9/N	Seeger per fori DIN 472				62	1	62	1	72	1	80	1		
	<b>P</b>	<b>T</b>	<b>C</b>	<b>Costruiti</b>	<b>063</b>	<b>071</b>	<b>080</b>	<b>090</b>	<b>100</b>	<b>112</b>	<b>132</b>	<b>160</b>	<b>180</b>	<b>200</b>	<b>225</b>	
S 011	1	Flangia attacco motore				H.100.04		H.100.04		H.100.04		H.100.04				

052	P	T	C	Costruiti	063	071	080	090	100	112	132	160	180	200	225
	S	011	4	Manicotto motore		H.060.16	H.060.16	H.060.16	H.060.16	H.060.16					
	S	011	5	Pignone prima riduzione 2st.		H.030.23	H.030.23	H.030.23	H.030.23	H.030.23					
	S	011	5	Pignone prima riduzione 2st. Lin		-	-	-	-	-					
	S	011	6	Mozzo porta pignone 2st.		H.030.22	H.030.22	H.030.22	H.030.22	H.030.22					
	S	011	6	Mozzo porta pignone 2st. Lin		-	-	-	-	-					
	S	011	7	Distanziale		-	-	-	-	-					
	S	011	8	Rondella		-	-	-	-	-					
	P	T	C	Commerciali	063	071	080	090	100	112	132	160	180	200	225
	S	011	1/N	Vite TE DIN 931		M8x20	4	M8x20	4	M8x20	4	M8x20	4	M8x20	4
	S	011	4/N	Vite TE DIN 931		-	-	-	-	-	-	-	-	-	-
	S	011	8/N	Seeger per alberi DIN471		16	1	16	1	16	1	16	1	16	1
	S	011	10/N	Linguette tipo B DIN 6885		B 5x5x12	1	B 5x5x12	1	B 5x5x12	1	B 5x5x12	1	B 5x5x12	1
	S	011	11/N	Linguette tipo A DIN 6885		-	-	-	-	-	-	-	-	-	-
	S	011	12/N	Linguette tipo A DIN 6885		-	-	-	-	-	-	-	-	-	-
	S	011	13/N	Tappo di chiusura		-	-	-	-	-	-	-	-	-	-
	S	011	14/N	Guarnizione per tappo		-	-	-	-	-	-	-	-	-	-
	S	011	15/N	Anello di tenuta A DIN 3760		ADT A 25-47-7	1	ADT A 30-52-7	1	ADT A 30-52-7	1	ADT A 35-62-7	1	ADT A 35-62-7	1
	S	011	16/N	Cappellotto RCA		-	-	-	-	-	-	-	-	-	-
053	P	T	C	Costruiti	063	071	080	090	100	112	132	160	180	200	225
	S	011	4	Manicotto motore	0.030.16	H.030.16 / H.060.16	H.060.16	H.060.16							
	S	011	5	Pignone prima riduzione 3st.	0.030.23	0.030.23	0.030.23	0.030.23							
	S	011	5	Pignone prima riduzione 3st. Lin	-	-	-	-							
	S	011	6	Mozzo porta pignone 3st.	0.030.22	0.030.22	0.030.22	0.030.22							
	S	011	6	Mozzo porta pignone 3st. Lin	-	-	-	-							
	S	011	7	Distanziale	-	-	-	-							
	S	011	8	Rondella	-	-	-	-							
	P	T	C	Commerciali	063	071	080	090	100	112	132	160	180	200	225
	S	011	1/N	Vite TE DIN 931	M8x20	4	M8x20	4	M8x20	4					
	S	011	4/N	Vite TE DIN 931	-	-	-	-	-	-					
	S	011	8/N	Seeger per alberi DIN471	-	-	-	-	-	-					
	S	011	10/N	Linguette tipo B DIN 6885	-	-	-	-	-	-					
	S	011	11/N	Linguette tipo A DIN 6885	-	-	-	-	-	-					
	S	011	12/N	Linguette tipo A DIN 6885	-	-	-	-	-	-					
	S	011	13/N	Tappo di chiusura	-	-	-	-	-	-					
	S	011	14/N	Guarnizione per tappo	-	-	-	-	-	-					
	S	011	15/N	Anello di tenuta A DIN 3760	ADT A 20-42-7	1	ADT A 25-47-7	1	ADT A 30-52-7	1					
	S	011	16/N	Cappellotto RCA	-	-	-	-	-	-					

062	P	T	C	Costruiti	063	071	080	090	100	112	132	160	180	200	225
	S	011	4	Manicotto motore		H.060.16	H.060.16	H.060.16	H.060.16	H.060.16					
	S	011	5	Pignone prima riduzione 2st.		H.050.23	H.050.23	H.050.23	H.050.23	H.050.23					
	S	011	5	Pignone prima riduzione 2st. Lin		-	-	-	-	-					
	S	011	6	Mozzo porta pignone 2st.		-	H.050.22	H.050.22	H.050.22	H.050.22					
	S	011	6	Mozzo porta pignone 2st. Lin		-	-	-	-	-					
	S	011	7	Distanziale		-	-	-	-	-					
	S	011	8	Rondella		-	-	-	-	-					
	P	T	C	Commerciali	063	071	080	090	100	112	132	160	180	200	225
	S	011	1/N	Vite TE DIN 931		M8x20	4	M8x20	4	M8x20	4	M8x20	4		
	S	011	4/N	Vite TE DIN 931		-	-	-	-	-	-	-	-		
	S	011	8/N	Seeger per alberi DIN471		-	-	19	1	19	1	19	1	19	1
	S	011	10/N	Linguette tipo B DIN 6885		-	-	B 6x6x16	1	B 6x6x16	1	B 6x6x16	1	B 6x6x16	1
	S	011	11/N	Linguette tipo A DIN 6885		-	-	-	-	-	-	-	-	-	-
	S	011	12/N	Linguette tipo A DIN 6885		-	-	-	-	-	-	-	-	-	-
	S	011	13/N	Tappo di chiusura		-	-	-	-	-	-	-	-	-	-
	S	011	14/N	Guarnizione per tappo		-	-	-	-	-	-	-	-	-	-
	S	011	15/N	Anello di tenuta A DIN 3760		ADT A 25-47-7	1	ADT A 30-52-7	1	ADT A 30-52-7	1	ADT A 35-62-7	1	ADT A 35-62-7	1
	S	011	16/N	Cappellotto RCA		-	-	-	-	-	-	-	-	-	-
063	P	T	C	Costruiti	063	071	080	090	100	112	132	160	180	200	225
	S	011	4	Manicotto motore		H.030.16 / H.060.16	H.060.16	H.060.16							
	S	011	5	Pignone prima riduzione 3st.		0.030.23	0.030.23	0.030.23							
	S	011	5	Pignone prima riduzione 3st. Lin		-	-	-							
	S	011	6	Mozzo porta pignone 3st.		0.030.22	0.030.22	0.030.22							
	S	011	6	Mozzo porta pignone 3st. Lin		-	-	-							
	S	011	7	Distanziale		-	-	-							
	S	011	8	Rondella		-	-	-							
	P	T	C	Commerciali	063	071	080	090	100	112	132	160	180	200	225
	S	011	1/N	Vite TE DIN 931		M8x20	4	M8x20	4						
	S	011	4/N	Vite TE DIN 931		-	-	-	-	-					
	S	011	8/N	Seeger per alberi DIN471		-	-	-	-	-					
	S	011	10/N	Linguette tipo B DIN 6885		-	-	-	-	-					
	S	011	11/N	Linguette tipo A DIN 6885		-	-	-	-	-					
	S	011	12/N	Linguette tipo A DIN 6885		-	-	-	-	-					
	S	011	13/N	Tappo di chiusura		-	-	-	-	-					
	S	011	14/N	Guarnizione per tappo		-	-	-	-	-					
	S	011	15/N	Anello di tenuta A DIN 3760		ADT A 25-47-7	1	ADT A 30-52-7	1	ADT A 30-52-7	1				
	S	011	16/N	Cappellotto RCA		-	-	-	-	-					







122	P	T	C	Costruiti	063	071	080	090	100	112	132	160	180	200	225		
	S	011	4	Manicotto motore			H.060.16	H.060.16	H.060.16	H.060.16	H.060.16	H.060.16	H.060.16	H.100.16			
	S	011	5	Pignone prima riduzione 2st.			H.080.23	H.080.23	H.080.23	H.080.23	H.080.23	-	-	-			
	S	011	5	Pignone prima riduzione 2st. Lin			-	-	-	-	-	H.080.23	H.080.23	H.080.23			
	S	011	6	Mozzo porta pignone 2st.			-	-	-	-	-	-	-	-			
	S	011	6	Mozzo porta pignone 2st. Lin			-	-	-	-	-	S.125.22	S.125.22	S.125.22			
	S	011	7	Distanziale			-	-	-	-	-	ADS 62x50x3	ADS 62x50x3	ADS 75x60x3			
	S	011	8	Rondella			-	-	-	-	-	-	-	8.100.34			
	P	T	C	Commerciali	063	071	080	090	100	112	132	160	180	200	225		
	S	011	1/N	Vite TE DIN 931			M12x35	6	M12x35	6	M12x35	6	M12x35	6	M12x35	6	
	S	011	4/N	Vite TE DIN 931			-	-	-	-	-	-	-	-	M12x25	1	
	S	011	8/N	Seeger per alberi DIN471			-	-	-	-	-	30	30	30	30	1	
	S	011	10/N	Linguette tipo B DIN 6885			-	-	-	-	-	B 8x7x18	1	B 8x7x18	1	B 8x7x18	1
	S	011	11/N	Linguette tipo A DIN 6885			-	-	-	-	-	A 8x7x40	1	A 8x7x40	1	A 8x7x40	1
	S	011	12/N	Linguette tipo A DIN 6885			-	-	-	-	-	A 8x7x40	1	A 8x7x40	1	A 8x7x40	1
	S	011	13/N	Tappo di chiusura			1/2" gas	1	1/2" gas	1	1/2" gas	1	1/2" gas	1	1/2" gas	1	
	S	011	14/N	Guarnizione per tappo			1/2" gas	1	1/2" gas	1	1/2" gas	1	1/2" gas	1	1/2" gas	1	
	S	011	15/N	Anello di tenuta A DIN 3760			ADT A 30-52-7	1	ADT A 30-52-7	1	ADT A 35-62-7	1	ADT A 40-72-10	1	ADT A 50-72-8	1	
	S	011	16/N	Cappello RCA			-	-	-	-	-	RCA 40-7	1	RCA 40-7	1	RCA 40-7	1
123	P	T	C	Costruiti	063	071	080	090	100	112	132	160	180	200	225		
	S	011	4	Manicotto motore			H.060.16	H.060.16	H.060.16	H.060.16	H.060.16						
	S	011	5	Pignone prima riduzione 3st.			H.060.23	H.060.23	H.060.23	H.060.23	H.060.23						
	S	011	5	Pignone prima riduzione 3st. Lin			-	-	-	-	-						
	S	011	6	Mozzo porta pignone 3st.			-	-	H.060.22	H.060.22	H.060.22						
	S	011	6	Mozzo porta pignone 3st. Lin			-	-	-	-	-						
	S	011	7	Distanziale			-	-	-	-	-						
	S	011	8	Rondella			-	-	-	-	-						
	P	T	C	Commerciali	063	071	080	090	100	112	132	160	180	200	225		
	S	011	1/N	Vite TE DIN 931			M12x35	6	M12x35	6	M12x35	6					
	S	011	4/N	Vite TE DIN 931			-	-	-	-	-						
	S	011	8/N	Seeger per alberi DIN471			-	-	24	1	24	1	24	1			
	S	011	10/N	Linguette tipo B DIN 6885			-	-	B 8x7x16	1	B 8x7x16	1	B 8x7x16	1			
	S	011	11/N	Linguette tipo A DIN 6885			-	-	-	-	-						
	S	011	12/N	Linguette tipo A DIN 6885			-	-	-	-	-						
	S	011	13/N	Tappo di chiusura			1/2" gas	1	1/2" gas	1	1/2" gas	1	1/2" gas	1			
	S	011	14/N	Guarnizione per tappo			1/2" gas	1	1/2" gas	1	1/2" gas	1	1/2" gas	1			
	S	011	15/N	Anello di tenuta A DIN 3760			ADT A 30-52-7	1	ADT A 30-52-7	1	ADT A 35-62-7	1	ADT A 40-72-10	1			
	S	011	16/N	Cappello RCA			-	-	-	-	-						



Via Quattro Passi, 1/3 - 41043 Formigine (MO) Italy

Tel. +39 59 579 700

Fax +39 59 579 710

(Home page) [www.motovario.it](http://www.motovario.it)

(e-mail) [info@motovario.it](mailto:info@motovario.it)