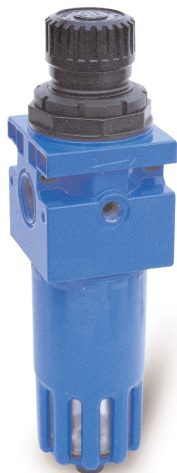


FILTRO REGOLATORE FILTER REGULATOR

Mod. AT-FR

Mod. AT-FRM



COD.ORDINE - ORDER CODE PREZZO - PRICE

mod. filetto/thread

AT-FR 1/8

AT-FR 1/4

AT-FR 3/8 - 1/2

AT-FRM 1/8

AT-FRM 1/4

AT-FRM 3/8 - 1/2

AT-FRM 3/4

AT-FRM 1"

A richiesta scarico condensa automatico (vedere accessori) mod. SA
By request automatic drainage system (see equipments) mod. SA

DIMENSIONI - SIZE

mod. AT-FR/AT-FRM	1/8 - 1/4	3/8 - 1/2	3/4 - 1"
A metal	117	149	195
B transparent	112	143	-
C	64	78	129
D	42	60	80
E	32	46	66
F	30x1,5	38x2	55x2
G	42	60	80
I	42	60	80
L	1/8	1/8	1/4

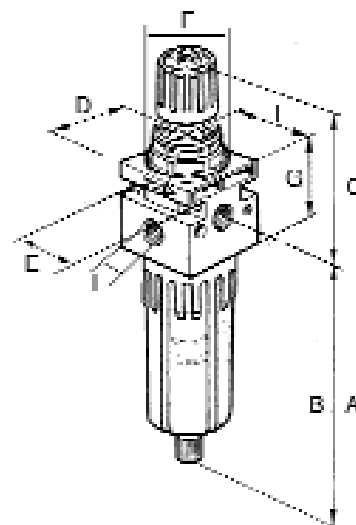
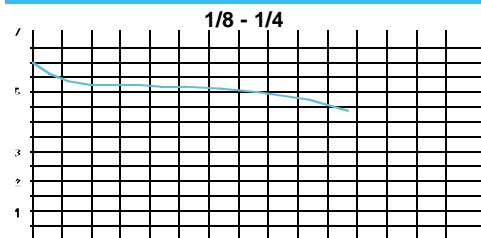
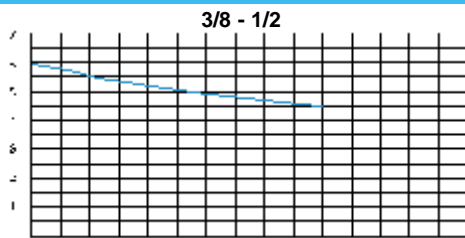


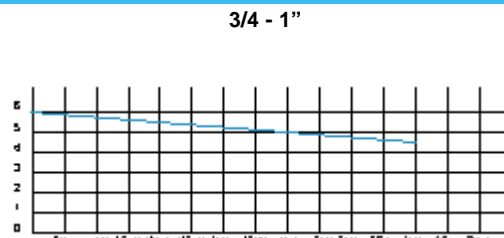
DIAGRAMMA DI PORTATA CON PRESSIONE A 6 bar - FLOW RATE DIAGRAM AT 6 bar



Portata NI/min. - Flow NI/min.



Portata NI/min. - Flow NI/min.



Portata NI/min. - Flow NI/min.

DATI TECNICI - SPECIFICATIONS

	1/8 - 1/4	3/8 - 1/2	3/4 - 1"
Attacco manometro - pressure gauge thread	1/8"	1/8"	1/4"
Peso - weight	0.35 kg	0.9 kg	2.5 kg
Viti di fissaggio a parete - wall clamp screw	M4x40	M4x50	M6x75
Capacità tazza cm ³ - capacity of the cup cm ³	13	47	170
Scarico condensa Condensate drainage system	di serie manuale / semiautomatico; a richiesta automatico (art. SA vedi accessori) manual / semi-automatic; by request automatic (art. SA - see equipments)		
Campo di regolazione bar - pressure adjusting range (bar)	0-12	0-12	0-12
Pressione max di ingresso (tazza metallo) Maximum inlet pressure (metal cup)	bar 18 - psi 261 - kPa 1800 - MPa 1.8		
Pressione max di ingresso (tazza trasparente) Maximum inlet pressure (transparent cup)	bar 12 - psi 174 - kPa 1200 - MPa 1.2		
Portata a 6 bar - flow rate at 6 bar (87 psi - 600 kPa - 0,6 MPa)	700 NI/min	2600 NI/min	4600 NI/min
Temperatura max a - maximum temperature at 10 bar, 145 psi, 1000 kPa, 1 MPa °C	+50	+50	+50
Grado di filtrazione - degree of filtration	32 µm		
Fluido - fluid	aria compressa - compressed air		
Posizione di montaggio - mounting position	verticale - vertical		