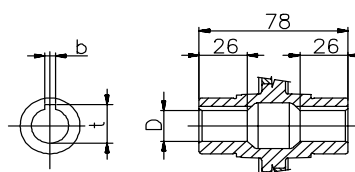
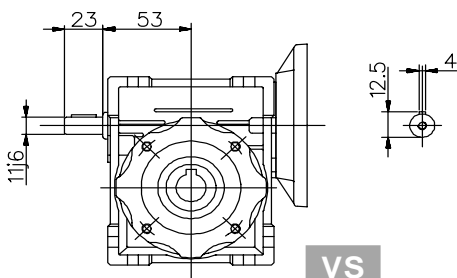
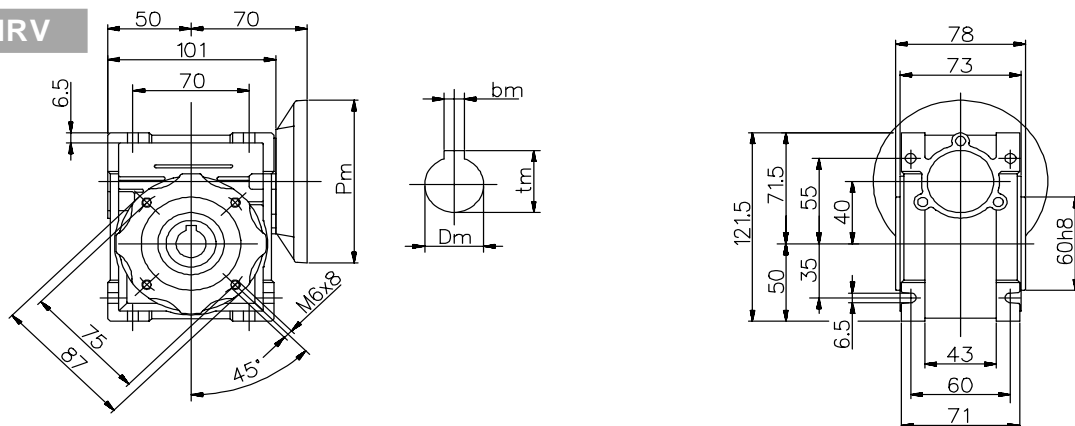
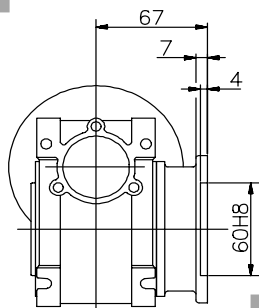
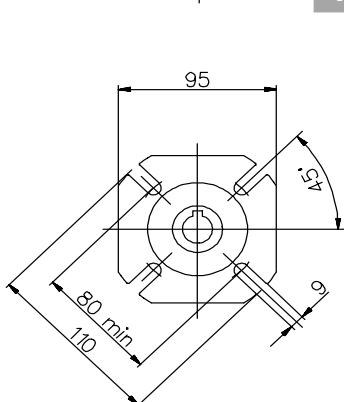


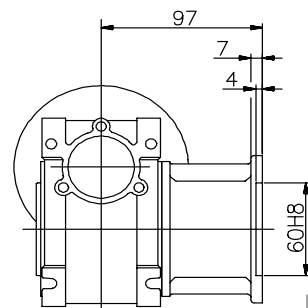
NMRV



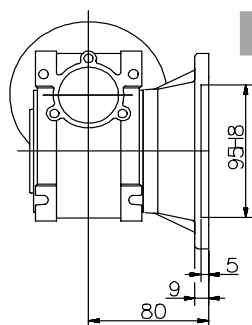
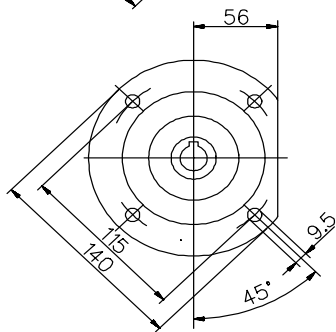
VS



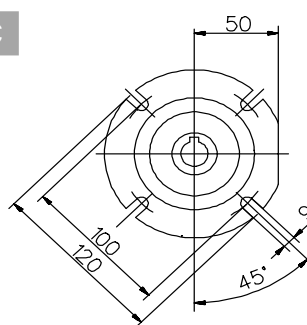
FA



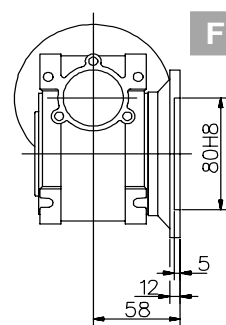
FB



FC



FD



- (..) Solo su richiesta - Peso senza motore ~2.3 kg
- (..) Only on request - Weight without motor ~2.3 kg
- (..) Auf Wunsch - Gewicht ohne Motor ~2.3 kg
- (..) Seulement sur demande - Poids sans moteur ~2.3 kg
- (..) Sólo bajo pedido - Peso sin motor ~2.3 kg

Uscita / Output / Abtrieb / Sortie / Salida		
D H8	b	t
18	6	20,8
(19)	(6)	(21,8)

Per le dimensioni relative alla zona attacco motore (Pm, Dm, bm, tm) fare riferimento alla tabella di pag. 303.
 For the dimensions concerning the motor connection area (Pm, Dm, bm, tm) please refer to the table shown at page 303.
 Zu den Abmessungen des Motoranschlußflansches (Pm, Dm, bm, tm) siehe Tabelle auf Seite 303.
 Pour les dimensions concernant la zone de montage du moteur (Pm, Dm, bm, tm) lire SVP le tableau à la page 303.
 Para las magnitudes correspondientes a la zona del motor (Pm, Dm, bm, tm) consulte la tabla de la página 303.