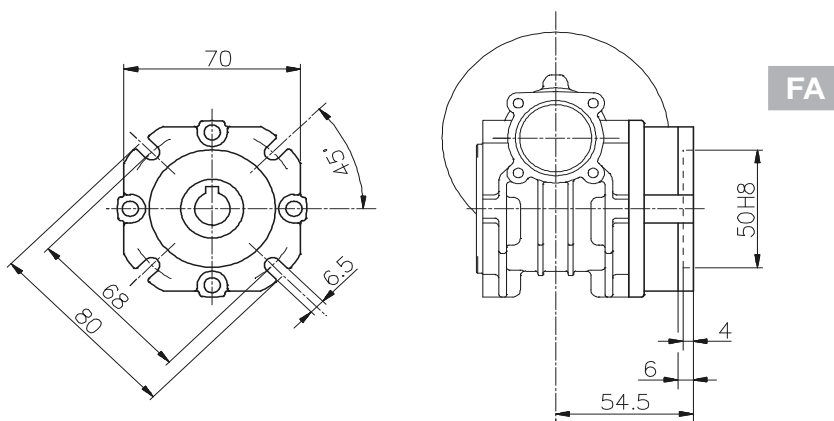
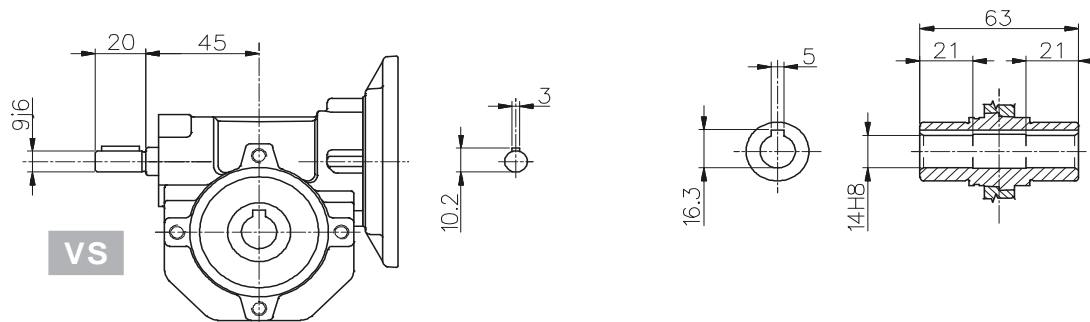
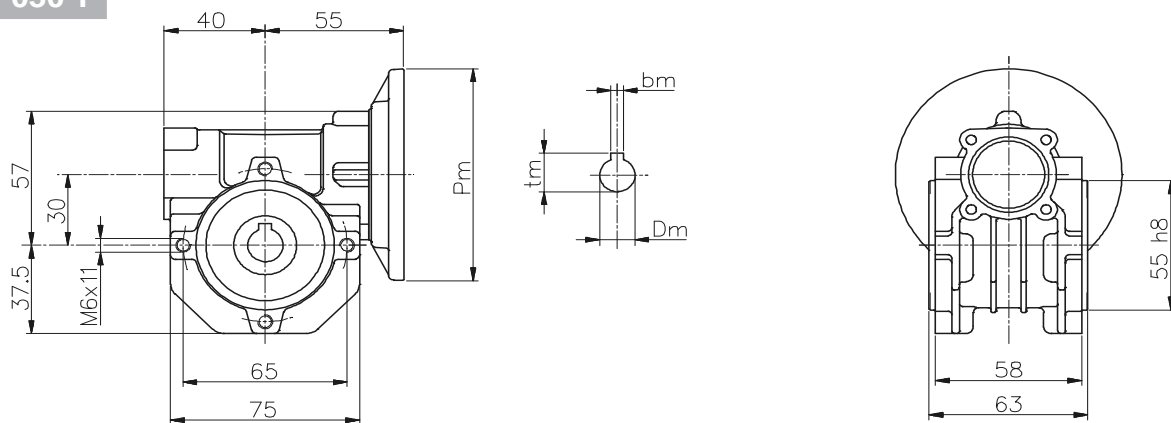


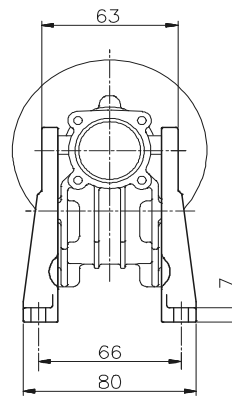
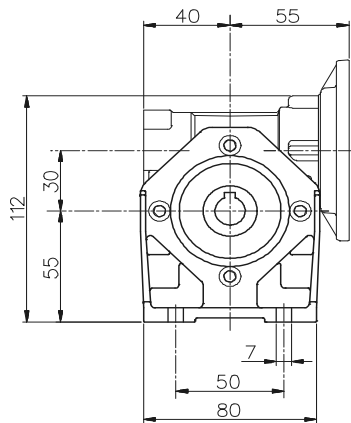
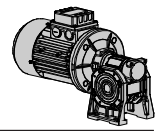
**030**

Dimensioni / Dimensions / Abmessungen / Encombremets / Dimensiones

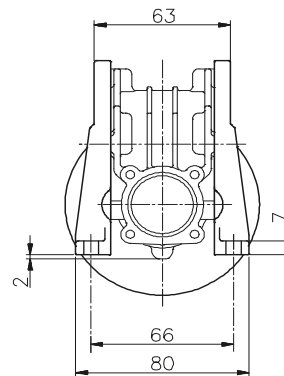
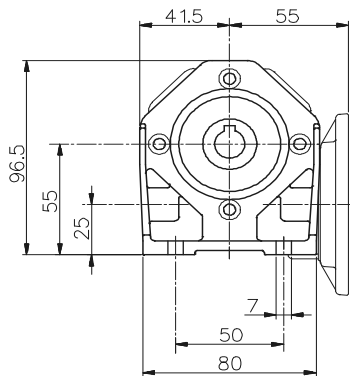
**SW 030 T**



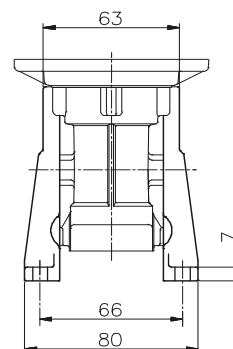
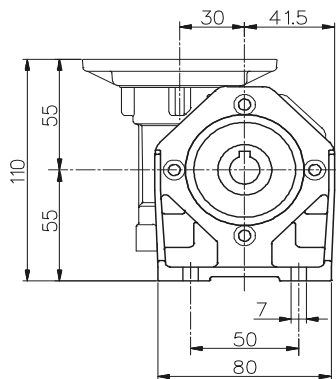
- Peso senza motore ~1.2 kg
- Weight without motor ~1.2 kg
- Gewicht ohne Motor ~1.2 kg
- Poids sans moteur ~1.2 kg
- Peso sin motor ~1.2 kg



SW 030 PA



SW 030 PB



SW 030 PV

Per le dimensioni relative alla zona attacco motore (Pm, Dm, bm, tm) fare riferimento alla tabella di pag. 306.  
 For the dimensions concerning the motor connection area (Pm, Dm, bm, tm) please refer to the table shown at page 306.  
 Zu den Abmessungen des Motoranschlußflansches (Pm, Dm, bm, tm) siehe Tabelle auf Seite 306.  
 Pour les dimensions concernant la zone de montage du moteur (Pm, Dm, bm, tm) lire SVP le tableau à la page 306.  
 Para las magnitudes correspondientes a la zona del motor (Pm, Dm, bm, tm) consulte la tabla de la página 306.