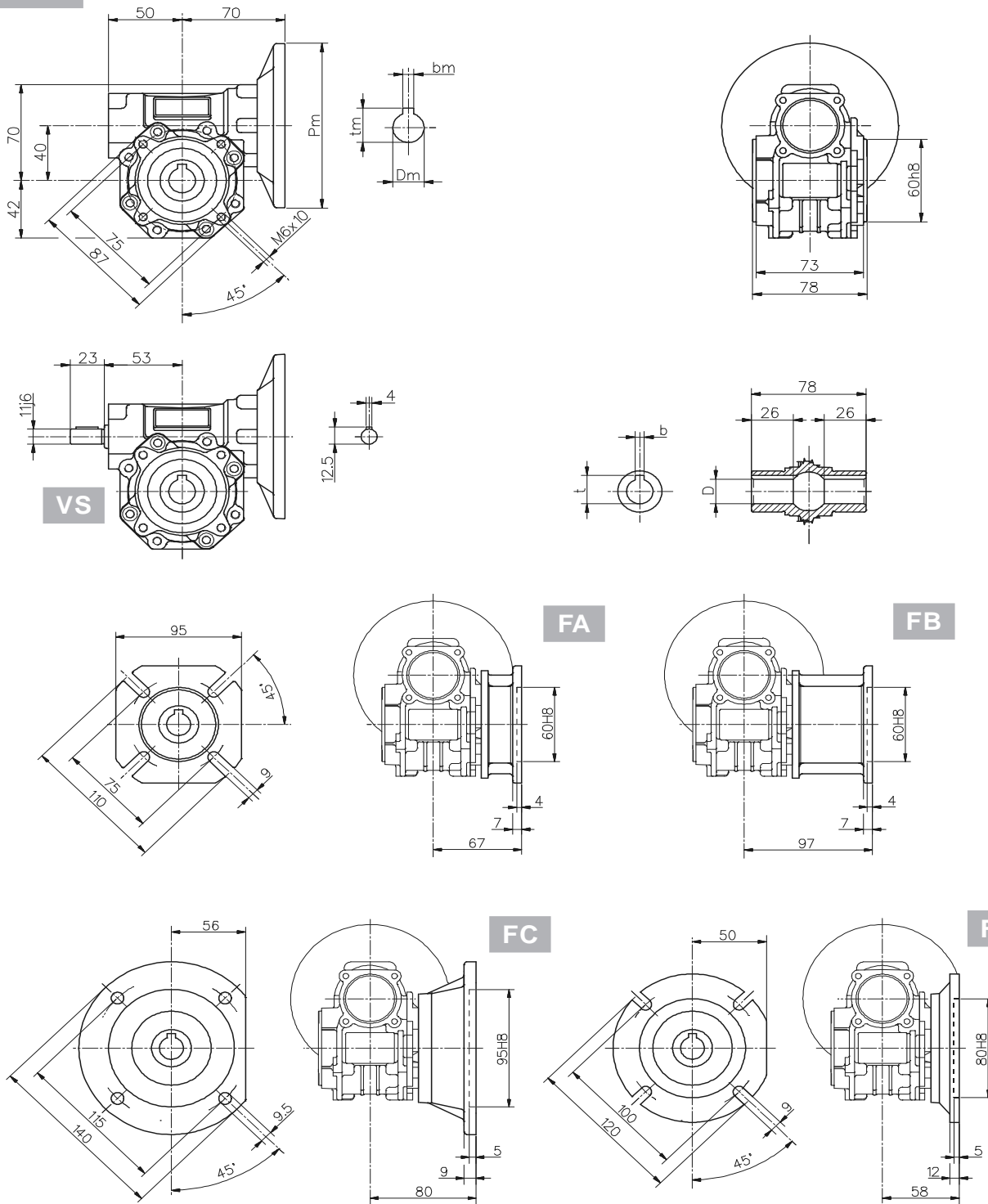


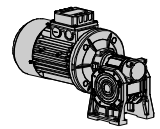
**SW 040 T**



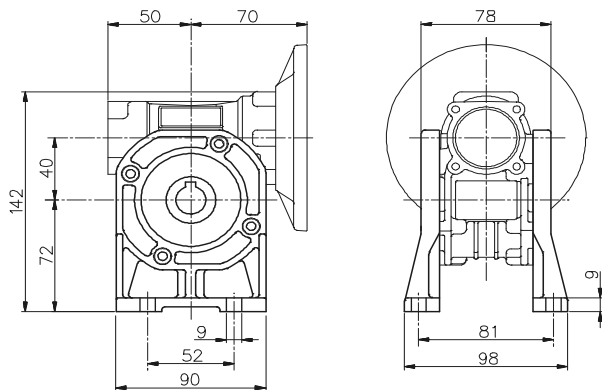
Uscita / Output / Abtrieb / Sortie / Salida		
D H8	b	t
18	6	20,8
(19)	(6)	(21,8)

(..) Solo su richiesta  
 (..) Only on request  
 (..) Auf Wunsch  
 (..) Seulement sur demande  
 (..) Sólo bajo pedido

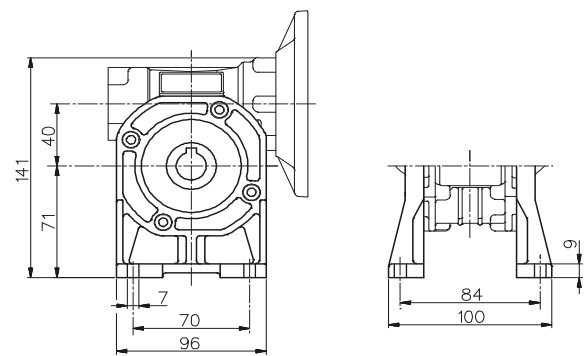
- Peso senza motore ~2.3 kg  
 - Weight without motor ~2.3 kg  
 - Gewicht ohne Motor ~2.3 kg  
 - Poids sans moteur ~2.3 kg  
 - Peso sin motor ~2.3 kg



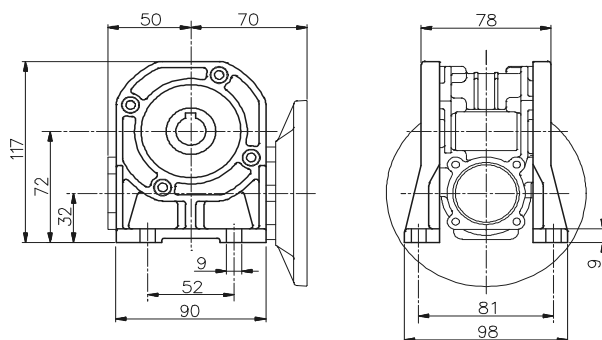
SW 040 PA



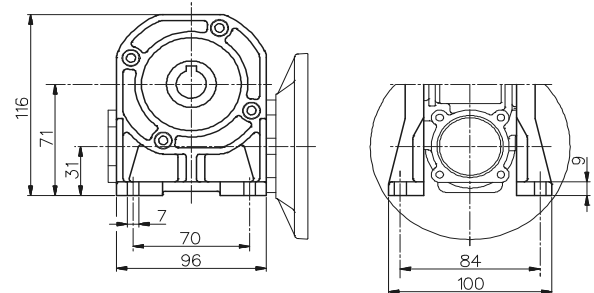
SW 040 PAS



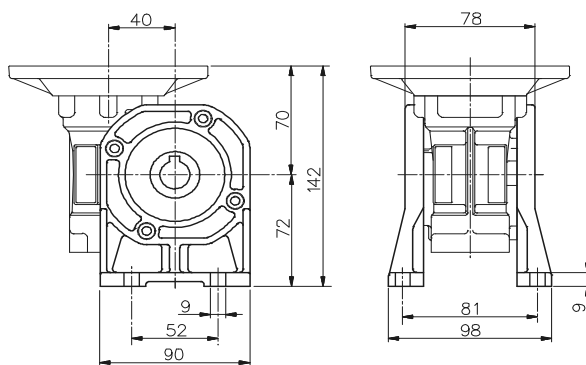
SW 040 PB



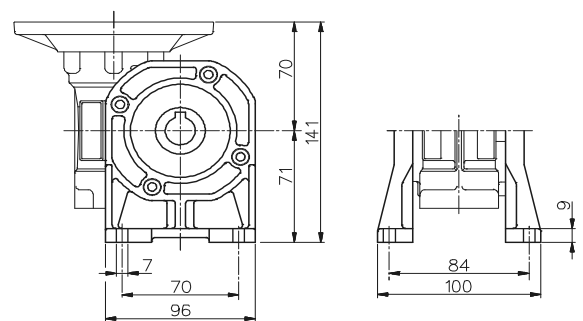
SW 040 PBS



SW 040 PV



SW 040 PVS



Per le dimensioni relative alla zona attacco motore (Pm, Dm, bm, tm) fare riferimento alla tabella di pag. 306.  
 For the dimensions concerning the motor connection area (Pm, Dm, bm, tm) please refer to the table shown at page 306.  
 Zu den Abmessungen des Motoranschlußflansches (Pm, Dm, bm, tm) siehe Tabelle auf Seite 306.  
 Pour les dimensions concernant la zone de montage du moteur (Pm, Dm, bm, tm) lire SVP le tableau à la page 306.  
 Para las magnitudes correspondientes a la zona del motor (Pm, Dm, bm, tm) consulte la tabla de la página 306.