



TAVOLE RICAMBI
SPARE PARTS TABLE
TABLA RECAMBIOS
ERSATZTEILLISTE
TABLEAUX VUES ECLATEES
RESERVEDELSLISTE
零部件表
ТАБЛИЦА ЗАПАСНЫХ ЧАСТЕЙ

IT

Il cliente deve avere cura di controllare l'integrità dei componenti rimossi per la sostituzione del componente danneggiato. I componenti da controllare sono riportati nelle TAVOLE CODICE RICAMBIO, alla colonna "VERIFICARE". Per la buona funzionalità e affidabilità usare solamente ricambi originali MOTOVARIO. Per garantire l'integrità del prodotto, i componenti indicati "NR" nelle TAVOLE CODICI RICAMBIO sono fornibili solo come parte del kit riportato nella medesima TAVOLA, o dove indicato, richiedendo come ricambio l'intero gruppo.

EN

Check the integrity of the components removed for the replacement of the damaged part. The components to be checked are listed in SPARE PARTS TABLES, in the column "VERIFY". For a good functionality and reliability, use only MOTOVARIO original parts. To guarantee the integrity of the product, the "NR" components in the SPARE PARTS TABLES are available only as a part of the kit mentioned in the same TABLE, or where indicated, requiring as replacement the entire group.

ES

El cliente debe comprobar la integridad de los componentes desmontados para la sustitución del componente dañado. Los componentes a verificar se indican en la TABLA DE RECAMBIOS, en la columna de "VERIFICAR". Para una buena funcionalidad y fiabilidad usar solo recambios originales MOTOVARIO. Para garantizar la integridad del producto, los componentes marcados "NR" en la TABLA DE RECAMBIOS son suministrables solo como parte del kit indicado en la misma TABLA, o donde se indique, pidiendo como recambio el grupo entero.

DE

Prüfen sie Unversehrtheit der Ersatzteile, welche sie an statt der kaputten Teile einbauen. Die zu prüfenden Teile finden sie in der Ersatzteilleiste, in der Spalte "ÜBERPRÜFEN". Für einwandfreie Funktion verwenden sie nur MOTOVARIO Originalteile. Für einwandfreie Funktion ihres Antriebs tauschen sie bei Bedarf von Komponenten welche in den Ersatzteilleisten als Teil eines "Kits" beschrieben sind, immer das komplette beschriebene Kit aus.

FR

Le client doit vérifier l'intégrité des composants retirés pour le remplacement du composant affecté. Les éléments à contrôler sont énumérées dans le tableau PIÈCES, dans la colonne "VERIFIER". Pour une bonne fonctionnalité et la fiabilité en utilisant uniquement des pièces d'origine MOTOVARIO. Pour assurer l'intégrité du produit, les éléments énumérés "NR" dans le tableau RECHANGE CODES ne sont disponibles que dans le cadre du kit mentionné dans la même table, ou à l'endroit indiqué, nécessitant un remplacement comme l'ensemble du groupe.

DK

Kontroller ligheden af de defekt komponenter med de nye inden udskiftning. Komponenterne som bør kontrolleres er opført i reservedelsoversigten, i kolonnen "BEKRÆFT". For at sikre fuld funktionalitet og pålidelighed, anvend udelukkende originale MOTOVARIO reservedele. For at sikre ombytteligheden af delene, "NR" komponenterne i reservedelsoversigten angiver om de kan sælges som reservedel eller udelukkende som sæt.

CN

检查取出组件的完整性用于替换损坏部件。 需要检查的组件都列在零备件部分表中，在“验证”栏。 为了保证一个良好的功能和可靠性，只能使用MOTOVARIO原厂零件。 为了保证产品的完整性，在零备件表中组件“数量”可用的只是相同表提到套件的一部分，或者特别注明，如需要更换整个组。

RU

Клиент должен самостоятельно проверить целостность компонентов, предназначенных для замены поврежденного. Компоненты, которые должны быть проверены, представлены в ТАБЛИЦА КОДОВ ЗАПАСНЫХ ЧАСТЕЙ, в колонке "ПРОВЕРИТЬ". Для правильной работы и надежности необходимо использовать запасные части исключительно MOTOVARIO. Чтобы гарантировать целостность продукта, компоненты, отмеченные "NR" в ТАБЛИЦЕ КОДОВ ЗАПАСНЫХ ЧАСТЕЙ, поставляются только в качестве комплектов, отмеченных в этой же таблице, или в иных местах, поэтому необходимо заказывать всю группу товаров.

Composizione codice ricambio - Spare part code composition - Composición códigos de recambio
Zusammensetzung des Ersatzteilschlüssels - Composition du code de pièces détachées - Reservedelsnummer-opbygning
零部件代码组成 - Состав кода запасных частей

Dati generali - General data - Datos generales - Allgemeine Daten -
Données générales - Generelle data - 一般资料 - Общие данные

+

Dati supplementari (dove richiesto) - Additional data (where required) - Datos adicionales (en caso necesario) -
Zusätzliche Daten (Soweit erforderlich) - Données supplémentaires (si nécessaire) - Yderligere data (hvor krævet)
其他数据 (如需要的地方) - Дополнительные данные (если требуются)



XXX	n1	n2	n3
-----	----	----	----

+

n4	n5
----	----

Es.	MVI	04	040	04
Es.	MCX	09	041	02
Es.	MON	08	060	02
Es.	MPD	03	050	02

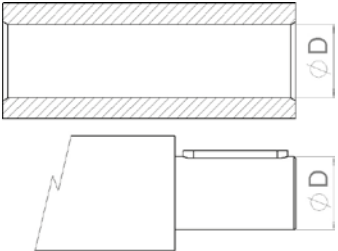
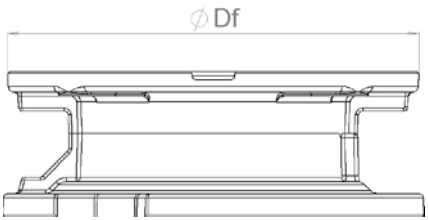
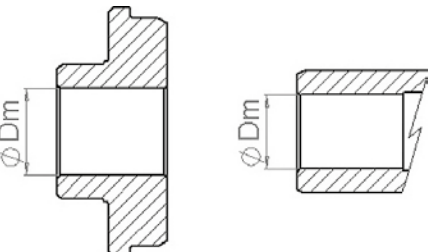
Vedi - See - Siehe - Voir - Ver
- Se - 参阅 - См. TAB1

Tavola codice ricambio - Reference spare parts tables - Tabla códigos recambio - Ersatzteilliste - Tableaux code vues éclatées - Reservedelsoversigt - 参考零件表 - Таблица с кодами запасных частей	Grandezza - Size - Tamaño - Baugröße - Grandeur - Størrelse - 规格 - Размер	Codice particolare - Part number - Código del producto - Teilenummer - Code du composant - Reservedelsnummer - 部件编号 - Код запасной части
--	--	--

Nelle tavole ricambi i tappi fanno riferimento alla posizione di piazzamento standard B3/B5.
In the spare parts table the plugs refer to mounting position B3/B5.
En la tablas de recambios los tapones se refieren a la posición de montaje B3/B5.
In der Ersatzteile-Tabelle finden Sie die Stecker für die Einbaulagen B3/B5.
Sur la liste des pièces détachées, les bouchons se réfèrent à la position de montage B3/B5.
I Reservedels tabellen referere propperne til montage position B3/B5.
该零件表中盖参考B3/B5标准放置的位置
В таблице запасных частей заглушки относятся к положению стандартного монтажа B3/B5.

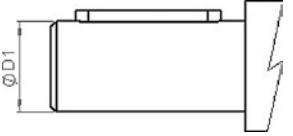

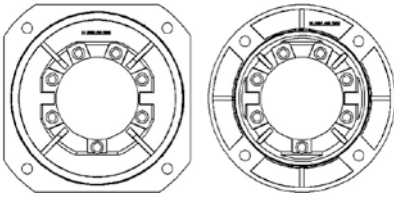
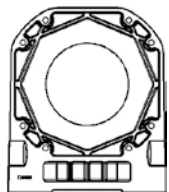
TAB.1

Dati supplementari - Additional data - Datos adicionales - Zusätzliche Daten - Données supplémentaires - Yderligere data - 其他数据 - Дополнительные данные

ITEM		n4	n5	Codice ricambio, esempio - Spare Part code, example Códigos recambios, ejemplo - Ersatzteilnummer, beispiel Code vues éclatées, exemple - Reservedelsnummer, eksempel 零部件代码, 例子 - Код запасной части, например
1	<p>USCITA - OUTPUT SALIDA - ABTRIEB SORTIE- AFGANG 输出 - ВЫХОД</p> 	D		<p>MVI-04-040-04-18 MCX-09-041-02-19 MON-08-060-02-35 MPD-03-050-02-30</p>
2	<p>FLANGIA - FLANGE BRIDA - FLANSCH FLASQUE - FLANGE 法兰 - ФЛАНЕЦ</p> 	Df		<p>MVI-01-040-02-160 MCX-19-041-01-160 MON-12-060-01-140 MPD-06-050-01-160</p>
3	<p>ENTRATA - INPUT ENTRADA - EINTRIEB ENTREE - INDGANG 入口 - ВХОД</p> <p>RAPPORTO - RATIO RELACIÓN - ÜBERSETZUNG RAPPORT - UDVEKSLING 比例 - СООТНОШЕНИЕ</p> 	i	Dm	<p>MVI-01-040-04-10-14 MCX-19-041-09-1,44-14 MON-12-060-09-69,16-11 MPD-06-050-09-8,63-14</p>

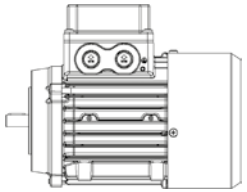
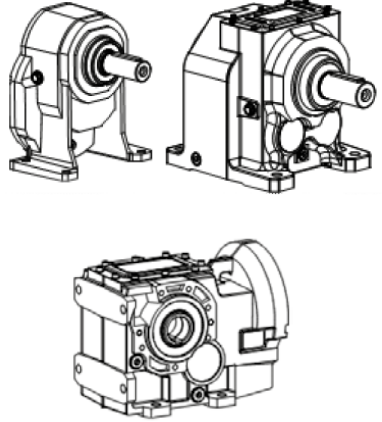
TAB.1

Dati supplementari - Additional data - Datos adicionales - Zusätzliche Daten - Données supplémentaires - Yderligere data - 其他数据 - Дополнительные данные

ITEM		n4	n5	Codice ricambio, esempio - Spare Part code, example Códigos recambios, ejemplo - Ersatzteilnummer, beispiel Code vues éclatées, exemple - Reservedelsnummer, eksempel 零部件代码, 例子 - Код запасной части, например
4	<p>ALBERO - SHAFT EJE - WELLE BOUCHON - AKSEL 轴 - ВАЛ</p> 	D1		<p>MVI-02-040-04-11 MCX-20-041-02-16 MON-13-060-02-24 MPD-07-050-02-24</p>
5	<p>RAPPORTO - RATIO RELACIÓN - ÜBERSETZUNG RAPPORT - UDVEKSLING 比例 - СООТНОШЕНИЕ</p> 	i		<p>MPC-01-030-06-22,08 MCX-09-041-03-1,44 MON-07-060-06-69,16 MPD-01-050-02-8,63</p>
6	<p>FLANGIA DI USCITA - OUTPUT FLANGE BRIDA DE SALIDA - ABTRIEBSFLANSCH BRIDE DE SORTIE - AFGANGSFLANGE 出口法兰 - ВЫХОДНОЙ ФЛАНЕЦ</p> 	FA FB FC FD FE		<p>MVI-04-040-01-FA MCX-11-041-02-FA MON-15-060-02-FA MPD-09-050-02-FA</p>
7	<p>PIEDE LATERALE - LATERAL FOOT PIE LATERAL - FUSS SEITLICH PIED LATÉRAL - FØDDER 侧面支脚 - БОКОВАЯ НОЖКА</p> 	PA PAS PB PBS PV PVS		<p>SVI-04-040-06-PA</p>

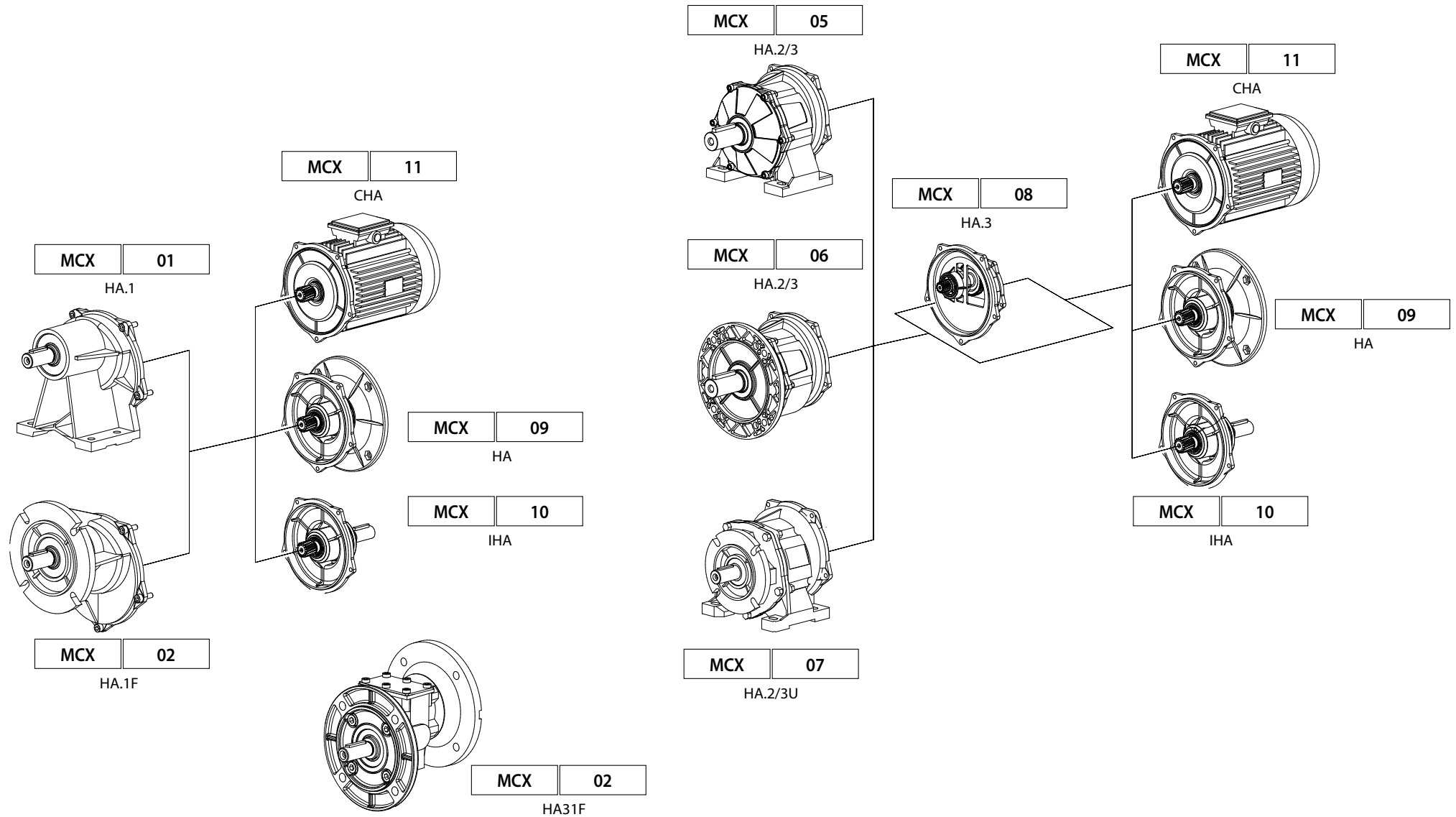
TAB.1

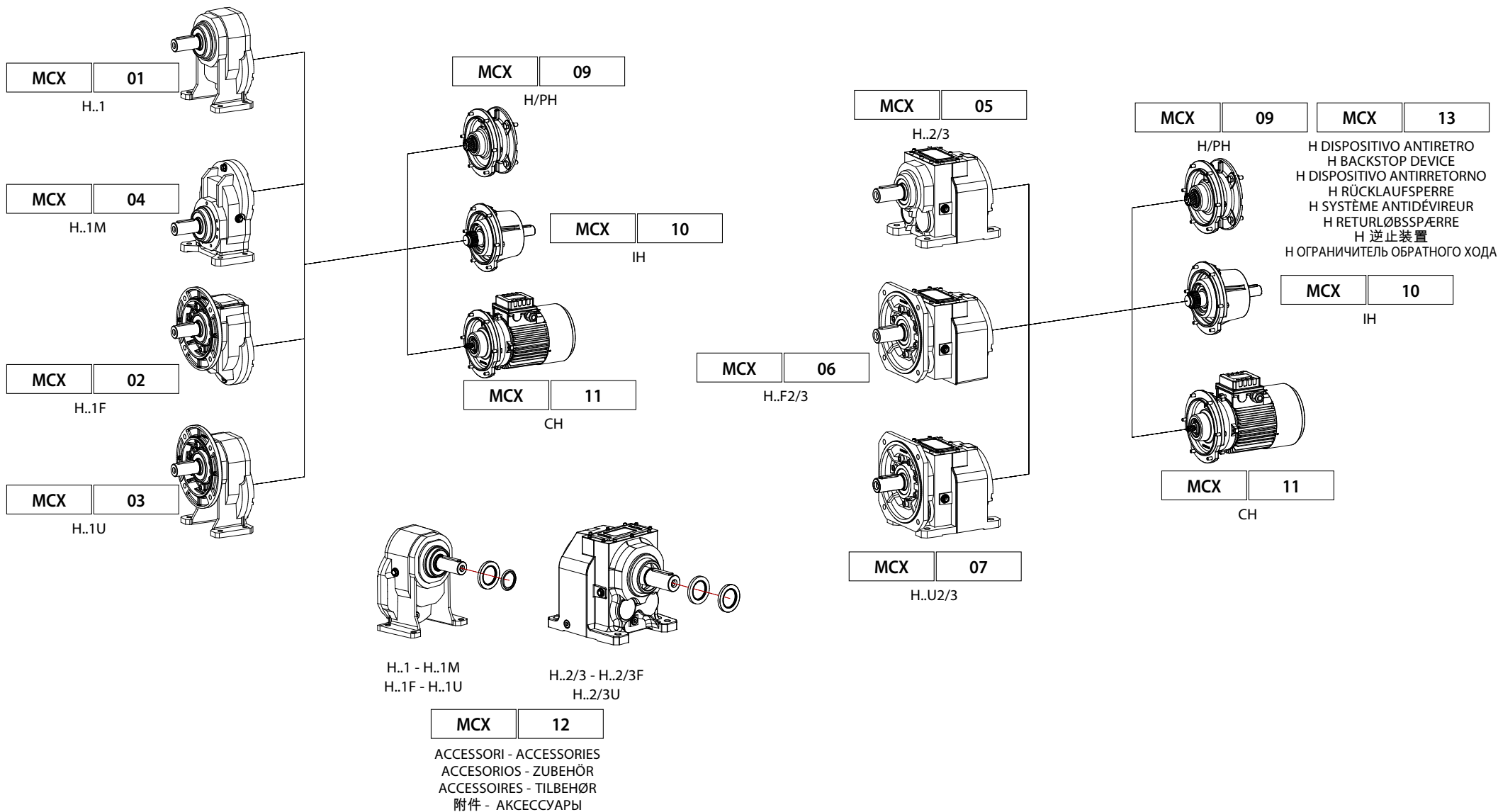
Dati supplementari - Additional data - Datos adicionales - Zusätzliche Daten - Données supplémentaires - Yderligere data - 其他数据 - Дополнительные данные

ITEM		n4	n5	Codice ricambio, esempio - Spare Part code, example Códigos recambios, ejemplo - Ersatzteilnummer, beispiel Code vues éclatées, exemple - Reservedelsnummer, eksempel 零部件代码, 例子 - Код запасной части, например
8	<p>MOTORE - MOTOR MOTORES - MOTOREN MOTEURS - MOTOR 电动机 - ДВИГАТЕЛЬ</p> 	<p>063 071 080 090 100 112 132</p>		<p>MCX-11-A32-01-063 MON-11-A40-01-063 MPD-09-050-01-063</p>
9	<p>VERSIONE - VERSION VERSION - AUSFÜHRUNG VERSION - VERSION 型号 - ВЕРСИЯ</p> 	<p>T F M U</p>		<p>MCX-11-041-06N-T MCX-11-041-06N-F MCX-11-041-06N-M MCX-11-041-06N-U</p>
		<p>F S U</p>		<p>MON-02-083-01-F MON-02-083-01-S MON-02-083-01-U</p>
10	<p>PIAZZAMENTO - MOUNTING POSITION POSICIONES DE MONTAJE - EINBAULAGE POSITION DE MONTAGE - BYGGEFORM 放置 - УСТАНОВКА</p>	<p>B3-B5 B6-B7 B8 V5-V1 V6-V3</p>		<p>MCX-11-A32-08N-V5 MON-11-A40-08N-V5 MPD-09-A50-08N-V5 MVI-01-090-08N-V5</p>

FA-FB-FC-FD-FE= Vedere catalogo - See catalog - Consulte el catálogo - Siehe Katalog - Voir le catalogue - Se katalog - 参见目录 - См. каталог

PA-PAS-PB-PBS-PV-PVS= Vedere catalogo - See catalog - Consulte el catálogo - Siehe Katalog - Voir le catalogue - Se katalog - 参见目录 - См. каталог





MCX	14
-----	----

HR041/121
CUSCINETTI A RULLI CONICI
ROLLER BEARINGS
RODAMIENTOS DE RODILLOS
ROLLENLAGER
ROULEMENTS À ROULEAU
RULLELEJER
滚子轴承
РОЛИКОВЫЙ ПОДШИПНИК

MCX	17
-----	----

HR041/121M
CUSCINETTI A RULLI CONICI
ROLLER BEARINGS
RODAMIENTOS DE RODILLOS
ROLLENLAGER
ROULEMENTS À ROULEAU
RULLELEJER
滚子轴承
РОЛИКОВЫЙ ПОДШИПНИК

MCX	15
-----	----

HR041/121F
CUSCINETTI A RULLI CONICI
ROLLER BEARINGS
RODAMIENTOS DE RODILLOS
ROLLENLAGER
ROULEMENTS À ROULEAU
RULLELEJER
滚子轴承
РОЛИКОВЫЙ ПОДШИПНИК

MCX	16
-----	----

HR041/121U
CUSCINETTI A RULLI CONICI
ROLLER BEARINGS
RODAMIENTOS DE RODILLOS
ROLLENLAGER
ROULEMENTS À ROULEAU
RULLELEJER
滚子轴承
РОЛИКОВЫЙ ПОДШИПНИК

MCX	18
-----	----

HR041/061
CUSCINETTI A SFERE
BALL BEARINGS
RODAMIENTOS DE BOLA
KUGELLAGER
ROULEMENTS À BILLES
KUGLELEJER
球轴承
ПОДШИПНИК

MCX	21
-----	----

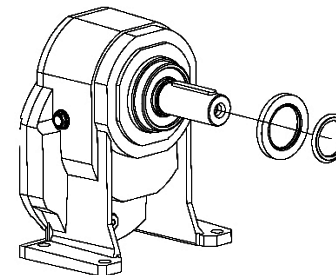
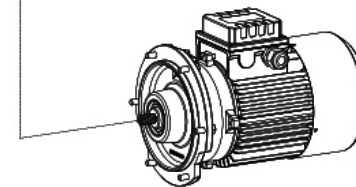
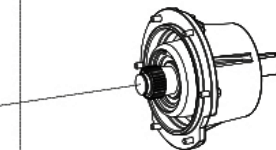
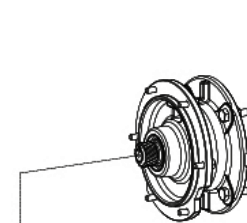
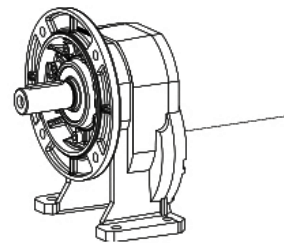
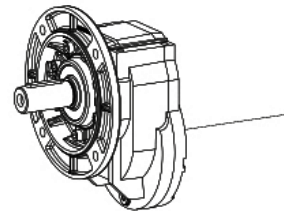
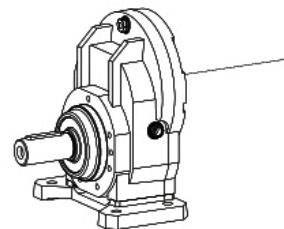
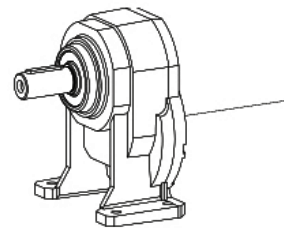
HR041/061M
CUSCINETTI A SFERE
BALL BEARINGS
RODAMIENTOS DE BOLA
KUGELLAGER
ROULEMENTS À BILLES
KUGLELEJER
球轴承
ПОДШИПНИК

MCX	19
-----	----

HR041/061F
CUSCINETTI A SFERE
BALL BEARINGS
RODAMIENTOS DE BOLA
KUGELLAGER
ROULEMENTS À BILLES
KUGLELEJER
球轴承
ПОДШИПНИК

MCX	20
-----	----

HR041/061U
CUSCINETTI A SFERE
BALL BEARINGS
RODAMIENTOS DE BOLA
KUGELLAGER
ROULEMENTS À BILLES
KUGLELEJER
球轴承
ПОДШИПНИК



MCX	09
-----	----

HR/PHR

MCX	13
-----	----

HR DISPOSITIVO ANTIRETRO
HR BACKSTOP DEVICE
HR DISPOSITIVO ANTIRRETORNO
HR RÜCKLAUFSPERRE
HR SYSTÈME ANTIDÉVIREUR
HR RETURLØBSPÆRRE
HR 逆止装置
HR ОГРАНИЧИТЕЛЬ ОБРАТНОГО ХОДА

MCX	10
-----	----

IHR

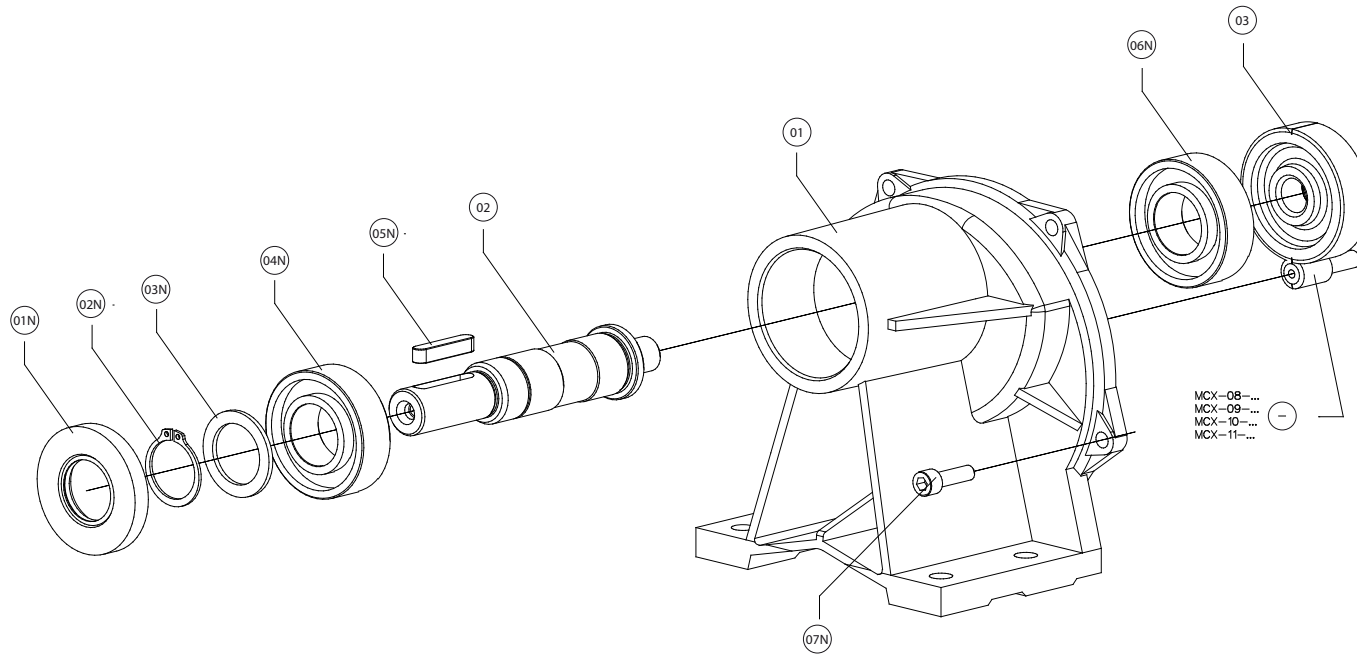
MCX	11
-----	----

CHR

MCX	12
-----	----

HR.. 1 - HR.. 1M
HR.. 1F - HR.. 1U

ACCESSORI - ACCESSORIES
ACCESORIOS - ZUBEHÖR
ACCESSOIRES - TILBEHØR
附件 - АКЦЕССУАРЫ



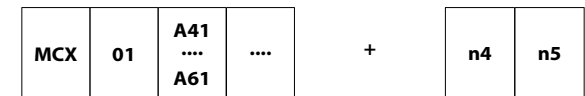
IT



	PARTICOLARI	ITEM TAB.1	VERIFICARE
01	Carcassa		01N-07N
02	Albero di uscita	1	01N-07N
03	Ingranaggio	5	07N
-	Pignone		

01N	Anello di tenuta		
02N	Anello di arresto		01N
03N	Distanziale		01N
04N	Cuscinetto		01N-07N
05N	Linguetta	1	
06N	Cuscinetto		01N-07N
07N	Vite		

EN



	DESCRIPTION	ITEM TAB.1	VERIFY
01	Casing		01N-07N
02	Low speed shaft	1	01N-07N
03	Gear	5	07N
-	Pinion		

01N	Oil seal		
02N	Stop ring		01N
03N	Spacer		01N
04N	Bearing		01N-07N
05N	Key	1	
06N	Bearing		01N-07N
07N	Screw		

ES



	DESCRIPCIÓN	ITEM TAB.1	VERIFICAR
01	Carcasa		01N-07N
02	Eje de salida	1	01N-07N
03	Engranaje	5	07N
-	Piñón		

01N	Retén		
02N	Anillo de bloqueo		01N
03N	Distanciador		01N
04N	Rodamiento		01N-07N
05N	Chaveta	1	
06N	Rodamiento		01N-07N
07N	Tornillo		

DE



	BESCHREIBUNG	ITEM TAB.1	ÜBERPRÜFEN
01	Gehäuse		01N-07N
02	Abtriebswelle	1	01N-07N
03	Zahnrad	5	07N
-	Ritzel		

01N	Dichtung		
02N	Sicherungsring		01N
03N	Distanzring		01N
04N	Wälzlager		01N-07N
05N	Passfeder	1	
06N	Wälzlager		01N-07N
07N	Schraube		

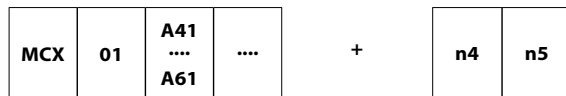
FR



	DESCRIPTION	ITEM TAB.1	VERIFIER
01	Carter		01N-07N
02	Arbre de sortie	1	01N-07N
03	Engranage	5	07N
-	Pignon		

01N	Bague d'étanchéité		
02N	Bague d'arrêt		01N
03N	Entretoise		01N
04N	Roulement		01N-07N
05N	Clavette	1	
06N	Roulement		01N-07N
07N	Vis		

DK



	BESKRIVELSE	ITEM TAB.1	BEKRÆFT
01	Hus		01N-07N
02	Udgangsaksel	1	01N-07N
03	Gear	5	07N
-	Drev		

01N	Olietætningsring		
02N	Stopring		01N
03N	Afstandsskive		01N
04N	Leje		01N-07N
05N	Feder	1	
06N	Leje		01N-07N
07N	Snekke		

CN



	详图	品目表1	核实
01	外壳		01N-07N
02	出口轴	1	01N-07N
03	齿轮	5	07N
-	行星齿轮		

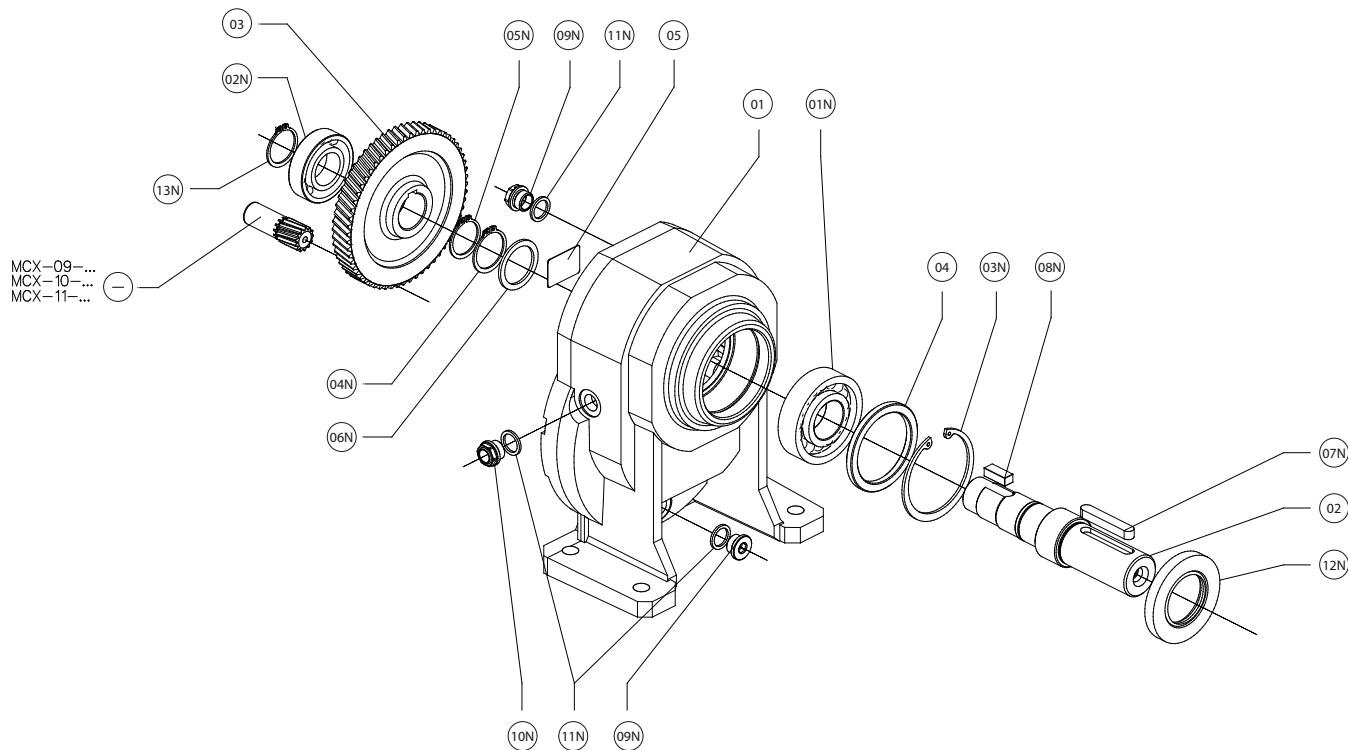
01N	密封环		
02N	制动环		01N
03N	隔离件		01N
04N	轴承		01N-07N
05N	簧片	1	
06N	轴承		01N-07N
07N	螺丝		

RU



	ДЕТАЛИ	ЕД. ТАБЛ.1	ПРОВЕРИТЬ
01	Каркас		01N-07N
02	Выходной вал	1	01N-07N
03	Зубчатое колесо	5	07N
-	Зубчатое колесо		

01N	Уплотнительное кольцо		
02N	Стопорное кольцо,		01N
03N	Распорная втулка		01N
04N	Подшипник		01N-07N
05N	Язычок	1	
06N	Подшипник		01N-07N
07N	Болт		



IT

MCX	01	041 ... 121	...	+	n4	n5
-----	----	-------------------	-----	---	----	----



	PARTICOLARI	ITEM TAB.1	VERIFICARE
01	Carcassa		12N
02	Albero di uscita	1	12N
03	Ingranaggio	5	12N
04	Distanziale		12N
05	Targhetta		
-	Pignone		

01N	Cuscinetto	10	12N
02N	Cuscinetto		12N
03N	Anello di arresto		12N
04N	Anello di arresto		12N
05N	Anello di arresto		12N
06N	Distanziale		12N
07N	Linguetta		
08N	Linguetta		12N
09N	Tappo di chiusura		11N
10N	Tappo di livello		11N
11N	Guarnizione per tappo		
12N	Anello di tenuta		
13N	Anello di arresto		

EN

MCX	01	041 ... 121	...	+	n4	n5
-----	----	-------------------	-----	---	----	----



	DESCRIPTION	ITEM TAB.1	VERIFY
01	Casing		12N
02	Low speed shaft	1	12N
03	Gear	5	12N
04	Spacer		12N
05	Nameplate		
-	Pinion		

01N	Bearing	10	12N
02N	Bearing		12N
03N	Stop ring		12N
04N	Stop ring		12N
05N	Stop ring		12N
06N	Spacer		12N
07N	Key		
08N	Key		12N
09N	Closing plug		11N
10N	Oil level plug		11N
11N	Plug gasket		
12N	Oil seal		
13N	Stop ring		

ES

MCX	01	041 121	+	n4	n5
-----	----	--------------------	------	---	----	----



	DESCRIPCIÓN	ITEM TAB.1	VERIFICAR
01	Carcasa		12N
02	Eje de salida	1	12N
03	Engranaje	5	12N
04	Distanciador		12N
05	Tarjeta		
-	Piñón		

01N	Rodamiento	10	12N
02N	Rodamiento		12N
03N	Anillo de bloqueo		12N
04N	Anillo de bloqueo		12N
05N	Anillo de bloqueo		12N
06N	Distanciador		12N
07N	Chaveta		
08N	Chaveta		12N
09N	Tapón ciego		11N
10N	Mirilla		11N
11N	Junta para tapón		
12N	Retén		
13N	Anillo de bloqueo		

DE

MCX	01	041 121	+	n4	n5
-----	----	--------------------	------	---	----	----



	BESCHREIBUNG	ITEM TAB.1	ÜBERPRÜFEN
01	Gehäuse		12N
02	Abtriebswelle	1	12N
03	Zahnrad	5	12N
04	Distanzring		12N
05	Typenschild		
-	Ritzel		

01N	Wälzlager	10	12N
02N	Wälzlager		12N
03N	Sicherungsring		12N
04N	Sicherungsring		12N
05N	Sicherungsring		12N
06N	Distanzring		12N
07N	Passfeder		
08N	Passfeder		12N
09N	Verschlusschraube		11N
10N	Ölstandsschraube		11N
11N	Schraubendichtung		
12N	Dichtung		
13N	Sicherungsring		

FR

MCX	01	041 121	+	n4	n5
-----	----	--------------------	------	---	----	----



	DESCRIPTION	ITEM TAB.1	VERIFIER
01	Carter		12N
02	Arbre de sortie	1	12N
03	Engranage	5	12N
04	Entretoise		12N
05	Plaque d'identification		
-	Pignon		

01N	Roulement	10	12N
02N	Roulement		12N
03N	Bague d'arrêt		12N
04N	Bague d'arrêt		12N
05N	Bague d'arrêt		12N
06N	Entretoise		12N
07N	Clavette		
08N	Clavette		12N
09N	Bouchon		11N
10N	Bouchon de niveau		11N
11N	Protection pour arbre		
12N	Bague d'étanchéité		
13N	Bague d'arrêt		

DK

MCX	01	041 121	+	n4	n5
-----	----	--------------------	------	---	----	----



	BESKRIVELSE	ITEM TAB.1	BEKRÆFT
01	Hus		12N
02	Udgangsaksel	1	12N
03	Gear	5	12N
04	Afstandsskive		12N
05	Typeskilt		
-	Drev		

01N	Leje	10	12N
02N	Leje		12N
03N	Stopring		12N
04N	Stopring		12N
05N	Stopring		12N
06N	Afstandsskive		12N
07N	Feder		
08N	Feder		12N
09N	Prop		11N
10N	Oliestandsglas		11N
11N	Lukkeskrue		
12N	Olietætningsring		
13N	Stopring		

CN

MCX	01	041 121	+	n4	n5
-----	----	--------------------	------	---	----	----



	详图	品目表1	核实
01	外壳		12N
02	出口轴	1	12N
03	齿轮	5	12N
04	隔离件		12N
05	铭牌		
-	行星齿轮		

01N	轴承	10	12N
02N	轴承		12N
03N	制动环		12N
04N	制动环		12N
05N	制动环		12N
06N	隔离件		12N
07N	簧片		
08N	簧片		12N
09N	封盖		11N
10N	油位塞		11N
11N	封盖的垫片		
12N	密封环		
13N	制动环		

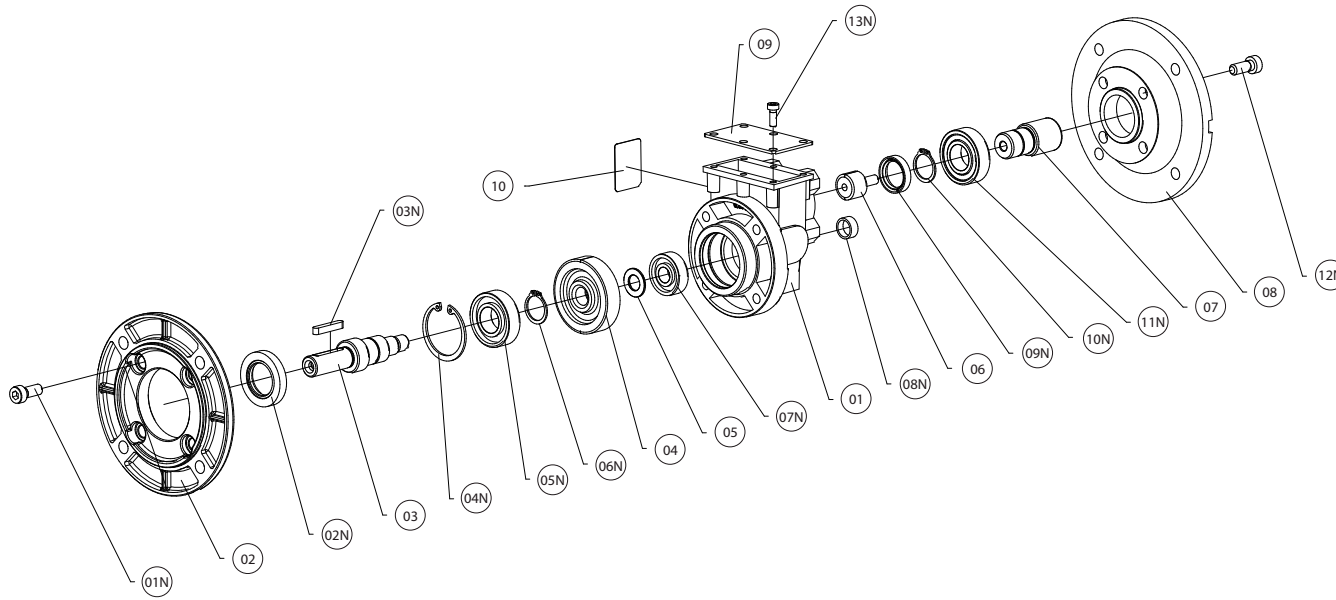
RU

MCX	01	041 121	+	n4	n5
-----	----	--------------------	------	---	----	----



	ДЕТАЛИ	ЕД. ТАБЛ.1	ПРОВЕРИТЬ
01	Каркас		12N
02	Выходной вал	1	12N
03	Зубчатое колесо	5	12N
04	Распорная втулка		12N
05	Заводская табличка		
-	Зубчатое колесо		

01N	Подшипник	10	12N
02N	Подшипник		12N
03N	Стопорное кольцо,		12N
04N	Стопорное кольцо,		12N
05N	Стопорное кольцо,		12N
06N	Распорная втулка		12N
07N	Язычок		
08N	Язычок		12N
09N	Запорная заглушка		11N
10N	Заглушка уровня		11N
11N	Прокладка для заглушки		
12N	Уплотнительное кольцо		
13N	Стопорное кольцо,		



IT

MCX	02	A31	+	n4	n5
-----	----	-----	------	---	----	----

	PARTICOLARI	KIT	ITEM TAB.1	VERIFICARE
01	Carcassa			
02	Flangia di uscita		2	
03	Albero di uscita		1	
04	Ingranaggio		5	
05	Distanziale			
06	Pignone		3	
07	Manicotto motore		3	
08	Kit Flangia attacco motore	12N	2	
09	Coperchio			
10	Targhetta			

01N	Vite			
02N	Anello di tenuta			
03N	Linguetta		1	
04N	Anello di arresto			
05N	Cuscinetto			
06N	Anello di arresto			
07N	Cuscinetto			
08N	Cappellotto			
09N	Anello di tenuta			
10N	Anello di arresto			
11N	Cuscinetto			
12N	Vite			
13N	Vite			

EN

MCX	02	A31	+	n4	n5
-----	----	-----	------	---	----	----

	DESCRIPTION	KIT	ITEM TAB.1	VERIFY
01	Casing			
02	Output flange		2	
03	Low speed shaft		1	
04	Gear		5	
05	Spacer			
06	Pinion		3	
07	Motor sleeve		3	
08	Motor flange kit	12N	2	
09	Cover			
10	Nameplate			

01N	Screw			
02N	Oil seal			
03N	Key		1	
04N	Stop ring			
05N	Bearing			
06N	Stop ring			
07N	Bearing			
08N	Cap			
09N	Oil seal			
10N	Stop ring			
11N	Bearing			
12N	Screw			
13N	Screw			

ES

MCX	02	A31	+	n4	n5
-----	----	-----	------	---	----	----

	DESCRIPCIÓN	KIT	ITEM TAB.1	VERIFICAR
01	Carcasa			
02	Brida de salida		2	
03	Eje de salida		1	
04	Engranaje		5	
05	Distanciador			
06	Piñón		3	
07	Buje motor		3	
08	Kit brida ataque motor	12N	2	
09	Tapeta			
10	Tarjeta			
01N	Tornillo			
02N	Retén			
03N	Chaveta		1	
04N	Anillo de bloqueo			
05N	Rodamiento			
06N	Anillo de bloqueo			
07N	Rodamiento			
08N	Tapeta			
09N	Retén			
10N	Anillo de bloqueo			
11N	Rodamiento			
12N	Tornillo			
13N	Tornillo			

DE

MCX	02	A31	+	n4	n5
-----	----	-----	------	---	----	----

	BESCHREIBUNG	KIT	ITEM TAB.1	ÜBERPRÜFEN
01	Gehäuse			
02	Abtriebsflansch		2	
03	Abtriebswelle		1	
04	Zahnrad		5	
05	Distanzring			
06	Ritzel		3	
07	Motorbuchse		3	
08	Motorflansch-Kit	12N	2	
09	Deckel			
10	Typenschild			
01N	Schraube			
02N	Dichtung			
03N	Passfeder		1	
04N	Sicherungsring			
05N	Wälzlager			
06N	Sicherungsring			
07N	Wälzlager			
08N	Deckel			
09N	Dichtung			
10N	Sicherungsring			
11N	Wälzlager			
12N	Schraube			
13N	Schraube			

FR

MCX	02	A31	+	n4	n5
-----	----	-----	------	---	----	----

	DESCRIPTION	KIT	ITEM TAB.1	VERIFIER
01	Carter			
02	Bride de sortie		2	
03	Arbre de sortie		1	
04	Engrainage		5	
05	Entretoise			
06	Pignon		3	
07	Douille moteur		3	
08	Kit bride d'adaptation moteur	12N	2	
09	Couvercle			
10	Plaque d'identification			
01N	Vis			
02N	Bague d'étanchéité			
03N	Clavette		1	
04N	Bague d'arrêt			
05N	Roulement			
06N	Bague d'arrêt			
07N	Roulement			
08N	Couvercle			
09N	Bague d'étanchéité			
10N	Bague d'arrêt			
11N	Roulement			
12N	Vis			
13N	Vis			

DK

MCX	02	A31	+	n4	n5
-----	----	-----	------	---	----	----

	BESKRIVELSE	KIT	ITEM TAB.1	BEKRÆFT
01	Hus			
02	Afgangsflange		2	
03	Udgangsaksel		1	
04	Gear		5	
05	Afstandsskive			
06	Drev		3	
07	Motorbøsning		3	
08	Motorflange	12N	2	
09	Dæksel			
10	Typeskilt			
01N	Snekke			
02N	Olietætningsring			
03N	Feder		1	
04N	Stopring			
05N	Leje			
06N	Stopring			
07N	Leje			
08N	Låg			
09N	Olietætningsring			
10N	Stopring			
11N	Leje			
12N	Snekke			
13N	Snekke			

CN

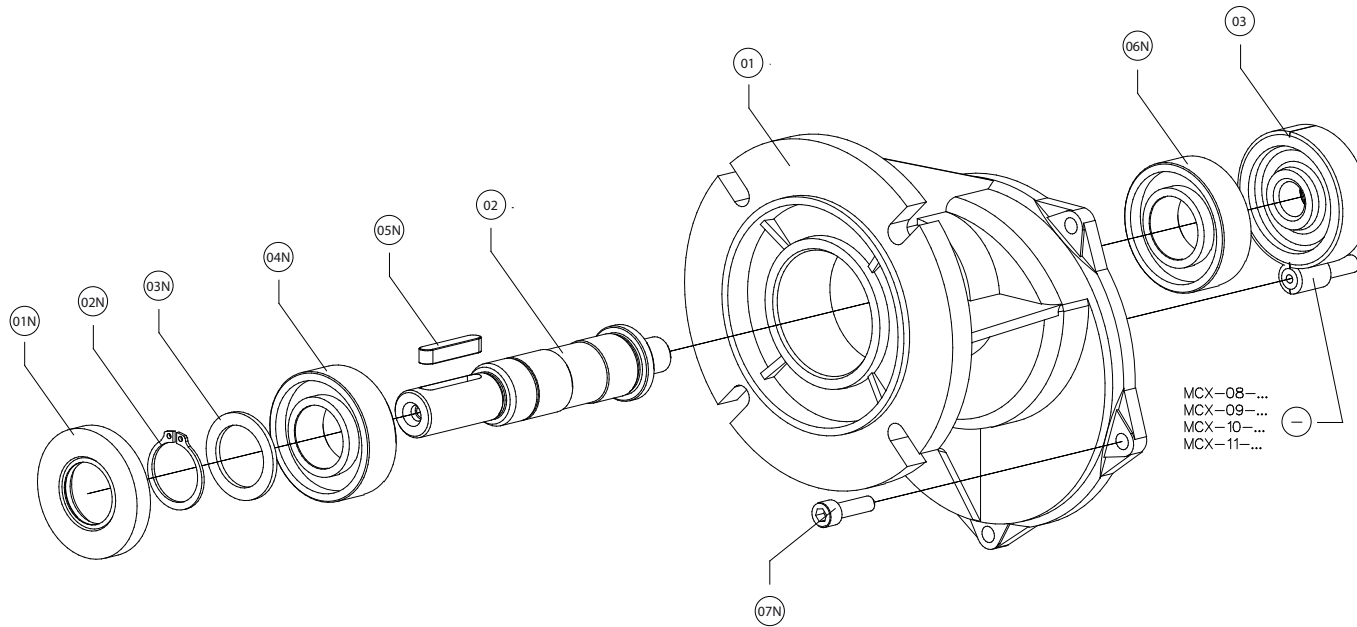
MCX	02	A31	+	n4	n5
-----	----	-----	------	---	----	----

	详图	套件	品目表1	核实
01	外壳			
02	出口法兰		2	
03	出口轴		1	
04	齿轮		5	
05	隔离件			
06	行星齿轮		3	
07	电动机轴套		3	
08	电动机接头法兰	12N	2	
09	套件			
10	封盖			
	铭牌			
01N	螺钉			
02N	密封环			
03N	簧片		1	
04N	制动环			
05N	轴承			
06N	制动环			
07N	轴承			
08N	封盖			
09N	密封环			
10N	制动环			
11N	轴承			
12N	螺钉			
13N	螺钉			

RU

MCX	02	A31	+	n4	n5
-----	----	-----	------	---	----	----

	ДЕТАЛИ	КОМПЛЕКТ	ЕД. ТАБЛ.1	ПРОВЕРИТЬ
01	Каркас			
02	Выходной фланец		2	
03	Выходной вал		1	
04	Зубчатое колесо		5	
05	Распорная втулка			
06	Зубчатое колесо		3	
07	Муфта двигателя		3	
08	Комплект Фланец крепления двигателя	12N	2	
09	Крышка			
10	Заводская табличка			
01N	Болт			
02N	Уплотнительное кольцо			
03N	Язычок		1	
04N	Стопорное кольцо			
05N	Подшипник			
06N	Стопорное кольцо			
07N	Подшипник			
08N	Крышка			
09N	Уплотнительное кольцо			
10N	Стопорное кольцо			
11N	Подшипник			
12N	Болт			
13N	Болт			



IT

MCX	02	A41 ... A61	...	+	n4	n5
------------	-----------	---------------------------------	-----	---	-----------	-----------

	PARTICOLARI	ITEM TAB.1	VERIFICARE
01	Carcassa		01N-07N
02	Albero di uscita	1	01N-07N
03	Ingranaggio	5	07N
-	Pignone		

01N	Anello di tenuta		
02N	Anello di arresto		01N
03N	Distanziale		01N
04N	Cuscinetto		01N-07N
05N	Linguetta	1	
06N	Cuscinetto		01N-07N
07N	Vite		

EN

MCX	02	A41 ... A61	...	+	n4	n5
------------	-----------	---------------------------------	-----	---	-----------	-----------

	DESCRIPTION	ITEM TAB.1	VERIFY
01	Casing		01N-07N
02	Low speed shaft	1	01N-07N
03	Gear	5	07N
-	Pinion		

01N	Oil seal		
02N	Stop ring		01N
03N	Spacer		01N
04N	Bearing		01N-07N
05N	Key	1	
06N	Bearing		01N-07N
07N	Screw		

ES

MCX	02	A41 ... A61	+	n4	n5
-----	----	-------------------	------	---	----	----

	DESCRIPCIÓN	ITEM TAB.1	VERIFICAR
01	Carcasa		01N-07N
02	Eje de salida	1	01N-07N
03	Engranaje	5	07N
-	Piñón		

01N	Retén		
02N	Anillo de bloqueo		01N
03N	Distanciadador		01N
04N	Rodamiento		01N-07N
05N	Chaveta	1	
06N	Rodamiento		01N-07N
07N	Tornillo		

DE

MCX	02	A41 ... A61	+	n4	n5
-----	----	-------------------	------	---	----	----

	BESCHREIBUNG	ITEM TAB.1	ÜBERPRÜFEN
01	Gehäuse		01N-07N
02	Abtriebswelle	1	01N-07N
03	Zahnrad	5	07N
-	Ritzel		

01N	Dichtung		
02N	Sicherungsring		01N
03N	Distanzring		01N
04N	Wälzlager		01N-07N
05N	Passfeder	1	
06N	Wälzlager		01N-07N
07N	Schraube		

FR

MCX	02	A41 ... A61	+	n4	n5
-----	----	-------------------	------	---	----	----

	DESCRIPTION	ITEM TAB.1	VERIFIER
01	Carter		01N-07N
02	Arbre de sortie	1	01N-07N
03	Engranage	5	07N
-	Pignon		

01N	Bague d'étanchéité		
02N	Bague d'arrêt		01N
03N	Entretoise		01N
04N	Roulement		01N-07N
05N	Clavette	1	
06N	Roulement		01N-07N
07N	Vis		

DK

MCX	02	A41 ... A61	+	n4	n5
-----	----	-------------------	------	---	----	----

	BESKRIVELSE	ITEM TAB.1	BEKRÆFT
01	Hus		01N-07N
02	Udgangsaksel	1	01N-07N
03	Gear	5	07N
-	Drev		

01N	Olietætningsring		
02N	Stopring		01N
03N	Afstandsskive		01N
04N	Leje		01N-07N
05N	Feder	1	
06N	Leje		01N-07N
07N	Snekke		

CN

MCX	02	A41 ... A61	+	n4	n5
-----	----	-------------------	------	---	----	----

	详图	品目表1	核实
01	外壳		01N-07N
02	出口轴	1	01N-07N
03	齿轮	5	07N
-	行星齿轮		

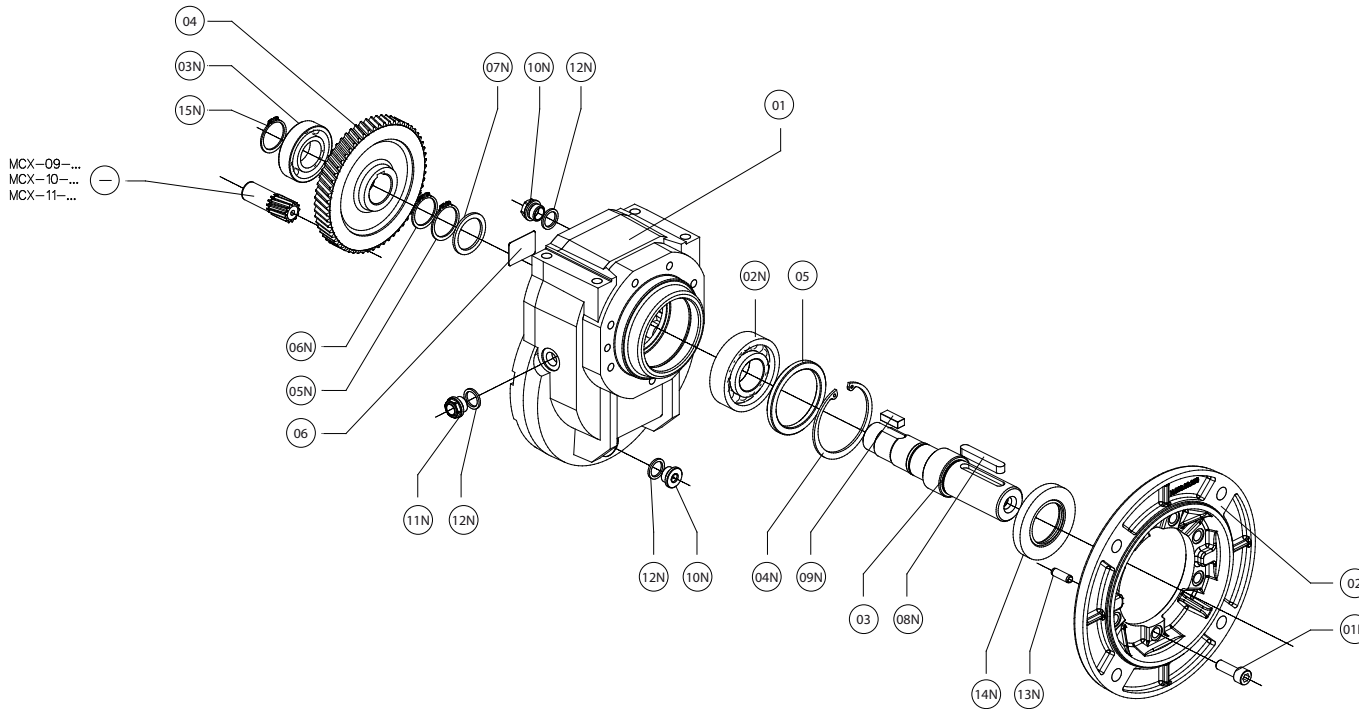
01N	密封环		
02N	制动环		01N
03N	隔离件		01N
04N	轴承		01N-07N
05N	簧片	1	
06N	轴承		01N-07N
07N	螺钉		

RU

MCX	02	A41 ... A61	+	n4	n5
-----	----	-------------------	------	---	----	----

	ДЕТАЛИ	ЕД. ТАБЛ.1	ПРОВЕРИТЬ
01	Каркас		01N-07N
02	Выходной вал	1	01N-07N
03	Зубчатое колесо	5	07N
-	Зубчатое колесо		

01N	Уплотнительное кольцо		
02N	Стопорное кольцо,		01N
03N	Распорная втулка		01N
04N	Подшипник		01N-07N
05N	Язычок	1	
06N	Подшипник		01N-07N
07N	Болт		



IT

MCX	02	041 121	+	n4	n5
-----	----	--------------------	------	---	----	----



	PARTICOLARI	KIT	ITEM TAB.1	VERIFICARE
01	Carcassa			13N-14N
02	Kit Flangia di uscita	01N 14N	6	13N
03	Albero di uscita		1	14N
04	Ingranaggio		5	14N
05	Distanziale			14N
06	Targhetta			
-	Pignone			
<hr/>				
01N	Vite			
02N	Cuscinetto		10	14N
03N	Cuscinetto			14N
04N	Anello di arresto			14N
05N	Anello di arresto			14N
06N	Anello di arresto			14N
07N	Distanziale			14N
08N	Linguetta			
09N	Linguetta			14N
10N	Tappo di chiusura			12N
11N	Tappo di livello			12N
12N	Guarnizione per tappo			
13N	Spina			
14N	Anello di tenuta			
15N	Anello di arresto			

EN

MCX	02	041 121	+	n4	n5
-----	----	--------------------	------	---	----	----



	DESCRIPTION	KIT	ITEM TAB.1	VERIFY
01	Casing			13N-14N
02	Output flange kit	01N 14N	6	13N
03	Low speed shaft		1	14N
04	Gear		5	14N
05	Spacer			14N
06	Nameplate			
-	Pinion			
<hr/>				
01N	Screw			
02N	Bearing		10	14N
03N	Bearing			14N
04N	Stop ring			14N
05N	Stop ring			14N
06N	Stop ring			14N
07N	Spacer			14N
08N	Key			
09N	Key			14N
10N	Closing plug			12N
11N	Oil level plug			12N
12N	Plug gasket			
13N	Pin			
14N	Oil seal			
15N	Stop ring			

ES

MCX	02	041 121	n4	n5
-----	----	--------------------	------	----	----



	DESCRIPCIÓN	KIT	ITEM TAB.1	VERIFICAR
01	Carcasa			13N-14N
02	Kit brida de salida	01N 14N	6	13N
03	Eje de salida		1	14N
04	Engranaje		5	14N
05	Distanciador			14N
06	Tarjeta			
-	Piñón			
01N	Tornillo			
02N	Rodamiento		10	14N
03N	Rodamiento			14N
04N	Anillo de bloqueo			14N
05N	Anillo de bloqueo			14N
06N	Anillo de bloqueo			14N
07N	Distanciador			14N
08N	Chaveta			
09N	Chaveta			14N
10N	Tapón ciego			12N
11N	Mirilla			12N
12N	Junta para tapón			
13N	Pasador			
14N	Retén			
15N	Anillo de bloqueo			

DE

MCX	02	041 121	+	n4	n5
-----	----	--------------------	------	---	----	----



	BESCHREIBUNG	KIT	ITEM TAB.1	ÜBERPRÜFEN
01	Gehäuse			13N-14N
02	Abtriebsflansch-Kit	01N 14N	6	13N
03	Abtriebswelle		1	14N
04	Zahnrad		5	14N
05	Distanzring			14N
06	Typenschild			
-	Ritzel			
01N	Schraube			
02N	Wälzlager		10	14N
03N	Wälzlager			14N
04N	Sicherungsring			14N
05N	Sicherungsring			14N
06N	Sicherungsring			14N
07N	Distanzring			14N
08N	Passfeder			
09N	Passfeder			14N
10N	Verschlusschraube			12N
11N	Ölstandsschraube			12N
12N	Schraubendichtung			
13N	Stift			
14N	Dichtung			
15N	Sicherungsring			

FR

MCX	02	041 121	+	n4	n5
-----	----	--------------------	------	---	----	----



	DESCRIPTION	KIT	ITEM TAB.1	VERIFIER
01	Carter			13N-14N
02	Kit bride de sortie	01N 14N	6	13N
03	Arbre de sortie		1	14N
04	Engrajage		5	14N
05	Entretoise			14N
06	Plaque d'identification			
-	Pignon			
01N	Vis			
02N	Roulement		10	14N
03N	Roulement			14N
04N	Bague d'arrêt			14N
05N	Bague d'arrêt			14N
06N	Bague d'arrêt			14N
07N	Entretoise			14N
08N	Clavette			
09N	Clavette			14N
10N	Bouchon			12N
11N	Bouchon de niveau			12N
12N	Protection pour arbre			
13N	Goupille			
14N	Bague d'étanchéité			
15N	Bague d'arrêt			

DK

MCX	02	041 121	n4	n5
-----	----	--------------------	------	----	----



	BESKRIVELSE	KIT	ITEM TAB.1	BEKRÆFT
01	Hus			13N-14N
02	Udgangsflange	01N 14N	6	13N
03	Udgangsaksel		1	14N
04	Gear		5	14N
05	Afstandsskive			14N
06	Typeskilt			
-	Drev			
01N	Snekke			
02N	Leje		10	14N
03N	Leje			14N
04N	Stopring			14N
05N	Stopring			14N
06N	Stopring			14N
07N	Afstandsskive			14N
08N	Feder			
09N	Feder			14N
10N	Prop			12N
11N	Oliestandsglas			12N
12N	Lukkeskrue			
13N	Pin			
14N	Olietætningsring			
15N	Stopring			

CN

MCX	02	041 121	+	n4	n5
-----	----	--------------------	------	---	----	----



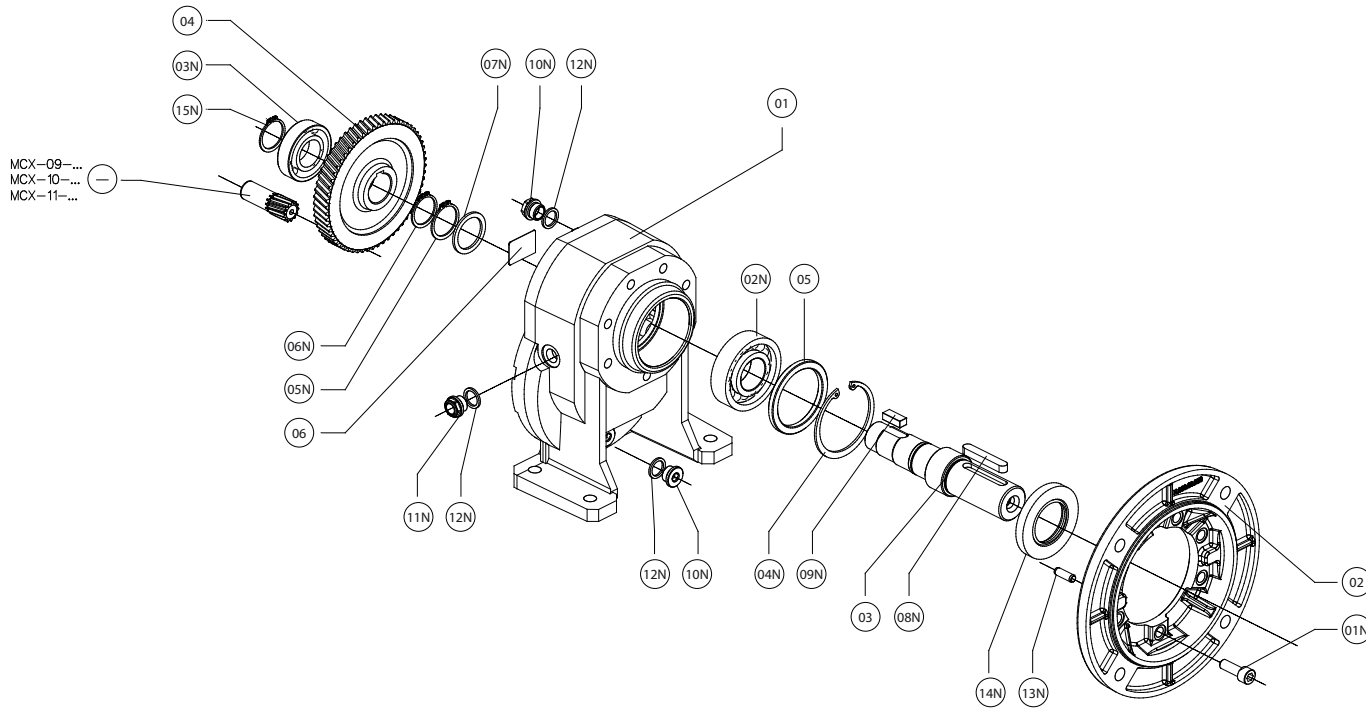
	详图	套件	品目表1	核实
01	外壳			13N-14N
02	出口法兰套件	01N 14N	6	13N
03	出口轴		1	14N
04	齿轮		5	14N
05	隔离件			14N
06	铭牌			
-	行星齿轮			
01N	螺钉			
02N	轴承		10	14N
03N	轴承			14N
04N	制动环			14N
05N	制动环			14N
06N	制动环			14N
07N	隔离件			14N
08N	簧片			
09N	簧片			14N
10N	封盖			12N
11N	油位塞			12N
12N	封盖的垫片			
13N	销钉			
14N	密封环			
15N	制动环			

RU

MCX	02	041 121	+	n4	n5
-----	----	--------------------	------	---	----	----



	ДЕТАЛИ	КОМПЛЕКТ	ЕД. ТАБЛ.1	ПРОВЕРИТЬ
01	Каркас			13N-14N
02	Комплект выходного фланца	01N 14N	6	13N
03	Выходной вал		1	14N
04	Зубчатое колесо		5	14N
05	Распорная втулка			14N
06	Заводская табличка			
-	Зубчатое колесо			
01N	Болт			
02N	Подшипник		10	14N
03N	Подшипник			14N
04N	Стопорное кольцо,			14N
05N	Стопорное кольцо,			14N
06N	Стопорное кольцо,			14N
07N	Распорная втулка			14N
08N	Язычок			
09N	Язычок			14N
10N	Запорная заглушка			12N
11N	Заглушка уровня			12N
12N	Прокладка для заглушки			
13N	Шпилька			
14N	Уплотнительное кольцо			
15N	Стопорное кольцо,			



IT

MCX	03	041 121	+	n4	n5
-----	----	--------------------	------	---	----	----



	PARTICOLARI	KIT	ITEM TAB.1	VERIFICARE
01	Carcassa			13N-14N
02	Kit Flangia di uscita	01N 14N	6	13N
03	Albero di uscita		1	14N
04	Ingranaggio		5	14N
05	Distanziale			14N
06	Targhetta			
-	Pignone			
<hr/>				
01N	Vite			
02N	Cuscinetto		10	14N
03N	Cuscinetto			14N
04N	Anello di arresto			14N
05N	Anello di arresto			14N
06N	Anello di arresto			14N
07N	Distanziale			14N
08N	Linguetta			
09N	Linguetta			14N
10N	Tappo di chiusura			12N
11N	Tappo di livello			12N
12N	Guarnizione per tappo			
13N	Spina			
14N	Anello di tenuta			
15N	Anello di arresto			

EN

MCX	03	041 121	+	n4	n5
-----	----	--------------------	------	---	----	----



	DESCRIPTION	KIT	ITEM TAB.1	VERIFY
01	Casing			13N-14N
02	Output flange kit	01N 14N	6	13N
03	Low speed shaft		1	14N
04	Gear		5	14N
05	Spacer			14N
06	Nameplate			
-	Pinion			
<hr/>				
01N	Screw			
02N	Bearing		10	14N
03N	Bearing			14N
04N	Stop ring			14N
05N	Stop ring			14N
06N	Stop ring			14N
07N	Spacer			14N
08N	Key			
09N	Key			14N
10N	Closing plug			12N
11N	Oil level plug			12N
12N	Plug gasket			
13N	Pin			
14N	Oil seal			
15N	Stop ring			

ES

MCX	03	041 121	+	n4	n5
-----	----	--------------------	------	---	----	----



	DESCRIPCIÓN	KIT	ITEM TAB.1	VERIFICAR
01	Carcasa			13N-14N
02	Kit brida de salida	01N 14N	6	13N
03	Eje de salida		1	14N
04	Engranaje		5	14N
05	Distanciador			14N
06	Tarjeta			
-	Piñón			
01N	Tornillo			
02N	Rodamiento		10	14N
03N	Rodamiento			14N
04N	Anillo de bloqueo			14N
05N	Anillo de bloqueo			14N
06N	Anillo de bloqueo			14N
07N	Distanciador			14N
08N	Chaveta			
09N	Chaveta			14N
10N	Tapón ciego			12N
11N	Mirilla			12N
12N	Junta para tapón			
13N	Pasador			
14N	Retén			
15N	Anillo de bloqueo			

DE

MCX	03	041 121	+	n4	n5
-----	----	--------------------	------	---	----	----



	BESCHREIBUNG	KIT	ITEM TAB.1	ÜBERPRÜFEN
01	Gehäuse			13N-14N
02	Abtriebsflansch-Kit	01N 14N	6	13N
03	Abtriebswelle		1	14N
04	Zahnrad		5	14N
05	Distanzring			14N
06	Typenschild			
-	Ritzel			
01N	Schraube			
02N	Wälzlager		10	14N
03N	Wälzlager			14N
04N	Sicherungsring			14N
05N	Sicherungsring			14N
06N	Sicherungsring			14N
07N	Distanzring			14N
08N	Passfeder			
09N	Passfeder			14N
10N	Verschlusschraube			12N
11N	Ölstandsschraube			12N
12N	Schraubendichtung			
13N	Stift			
14N	Dichtung			
15N	Sicherungsring			

FR

MCX	03	041 121	+	n4	n5
-----	----	--------------------	------	---	----	----



	DESCRIPTION	KIT	ITEM TAB.1	VERIFIER
01	Carter			13N-14N
02	Kit brida de sortie	01N 14N	6	13N
03	Arbre de sortie		1	14N
04	Engrainage		5	14N
05	Entretoise			14N
06	Plaque d'identification			
-	Pignon			
01N	Vis			
02N	Roulement		10	14N
03N	Roulement			14N
04N	Bague d'arrêt			14N
05N	Bague d'arrêt			14N
06N	Bague d'arrêt			14N
07N	Entretoise			14N
08N	Clavette			
09N	Clavette			14N
10N	Bouchon			12N
11N	Bouchon de niveau			12N
12N	Protection pour arbre			
13N	Goupille			
14N	Bague d'étanchéité			
15N	Bague d'arrêt			

DK

MCX	03	041 121	+	n4	n5
-----	----	--------------------	------	---	----	----



	BESKRIVELSE	KIT	ITEM TAB.1	BEKRÆFT
01	Hus			13N-14N
02	Udgangsflange	01N 14N	6	13N
03	Udgangsaksel		1	14N
04	Gear		5	14N
05	Afstandsskive			14N
06	Typeskilt			
-	Drev			
01N	Snekke			
02N	Leje		10	14N
03N	Leje			14N
04N	Stopring			14N
05N	Stopring			14N
06N	Stopring			14N
07N	Afstandsskive			14N
08N	Feder			
09N	Feder			14N
10N	Prop			12N
11N	Oliestandsglas			12N
12N	Lukkeskrue			
13N	Pin			
14N	Olietætningsring			
15N	Stopring			

CN

MCX	03	041 121	+	n4	n5
-----	----	--------------------	------	---	----	----



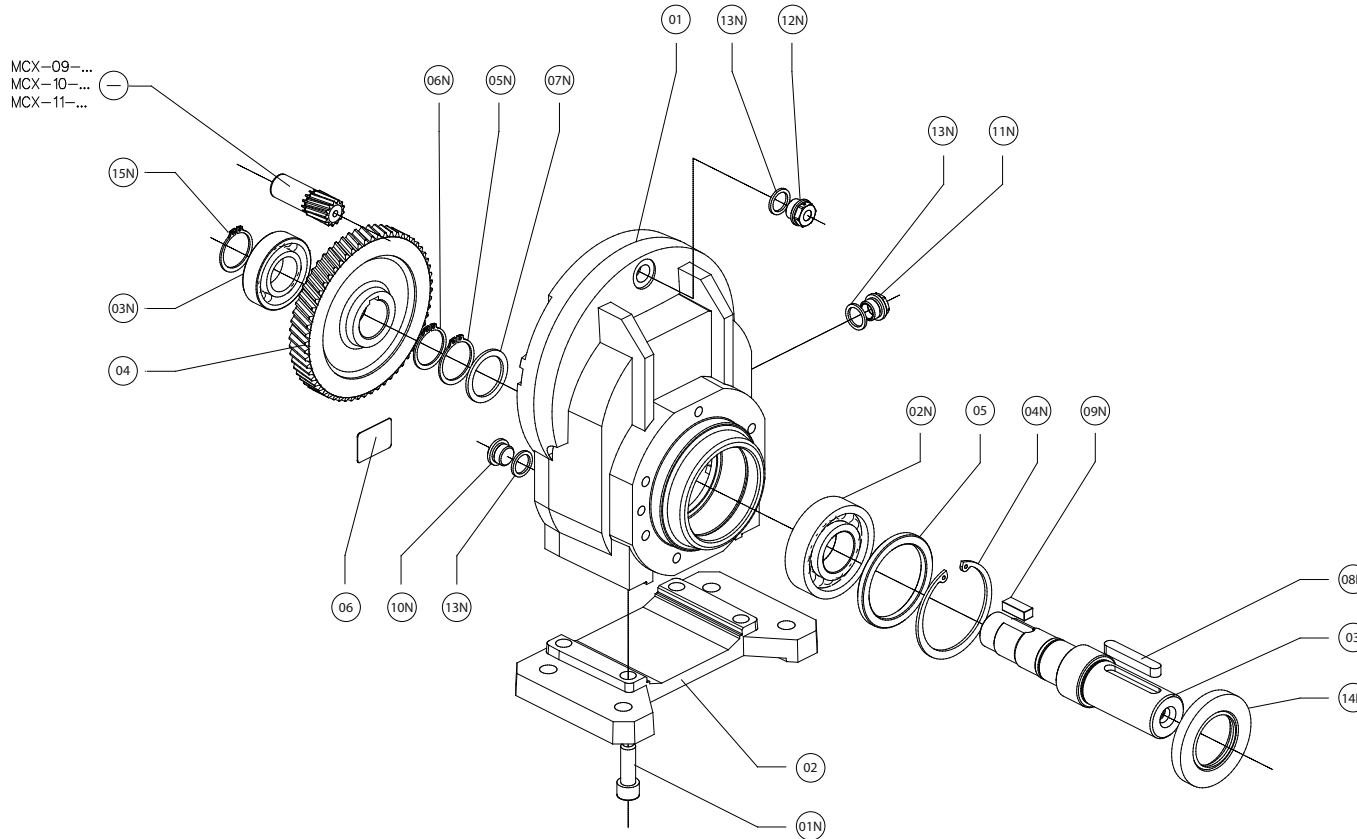
	详图	套件	品目表1	核实
01	外壳			13N-14N
02	出口法兰套件	01N 14N	6	13N
03	出口轴		1	14N
04	齿轮		5	14N
05	隔离件			14N
06	铭牌			
-	行星齿轮			
01N	螺钉			
02N	轴承		10	14N
03N	轴承			14N
04N	制动环			14N
05N	制动环			14N
06N	制动环			14N
07N	隔离件			14N
08N	簧片			
09N	簧片			14N
10N	封盖			12N
11N	油位塞			12N
12N	封盖的垫片			
13N	销钉			
14N	密封环			
15N	密封环			

RU

MCX	03	041 121	+	n4	n5
-----	----	--------------------	------	---	----	----



	ДЕТАЛИ	КОМПЛЕКТ	ЕД. ТАБЛ.1	ПРОВЕРИТЬ
01	Каркас			13N-14N
02	Комплект выходного фланца	01N 14N	6	13N
03	Выходной вал		1	14N
04	Зубчатое колесо		5	14N
05	Распорная втулка			14N
06	Заводская табличка			
-	Зубчатое колесо			
01N	Болт			
02N	Подшипник		10	14N
03N	Подшипник			14N
04N	Стопорное кольцо,			14N
05N	Стопорное кольцо,			14N
06N	Стопорное кольцо,			14N
07N	Распорная втулка			14N
08N	Язычок			
09N	Язычок			14N
10N	Запорная заглушка			12N
11N	Заглушка уровня			12N
12N	Прокладка для заглушки			
13N	Шпилька			
14N	Уплотнительное кольцо			
15N	Стопорное кольцо,			



IT

MCX	04	041 ... 121	...	+	n4	n5
-----	----	-------------------	-----	---	----	----



	PARTICOLARI	KIT	ITEM TAB.1	VERIFICARE
01	Carcassa			14N
02	Kit Piede	01N		
03	Albero di uscita		1	14N
04	Ingranaggio		5	14N
05	Distanziale			14N
06	Targhetta			
-	Pignone			

01N	Vite			
02N	Cuscinetto		10	14N
03N	Cuscinetto			14N
04N	Anello di arresto			14N
05N	Anello di arresto			14N
06N	Anello di arresto			14N
07N	Distanziale			14N
08N	Linguetta			
09N	Linguetta			14N
10N	Tappo di chiusura			13N
11N	Tappo di livello			13N
12N	Tappo di sfiato			13N
13N	Guarnizione per tappo			
14N	Anello di tenuta			
15N	Anello di arresto			

EN

MCX	04	041 ... 121	...	+	n4	n5
-----	----	-------------------	-----	---	----	----



	DESCRIPTION	KIT	ITEM TAB.1	VERIFY
01	Casing			14N
02	Foot Kit	01N		
03	Low speed shaft		1	14N
04	Gear		5	14N
05	Spacer			14N
06	Nameplate			
-	Pinion			

01N	Screw			
02N	Bearing		10	14N
03N	Bearing			14N
04N	Stop ring			14N
05N	Stop ring			14N
06N	Stop ring			14N
07N	Spacer			14N
08N	Key			
09N	Key			14N
10N	Closing plug			13N
11N	Oil level plug			13N
12N	Plug gasket			13N
13N	Breather plug			
14N	Oil seal			
15N	Stop ring			

ES

MCX	04	041 ... 121	...	+	n4	n5
-----	----	-------------------	-----	---	----	----

	DESCRIPCIÓN	KIT	ITEM TAB.1	VERIFICAR
01	Carcasa			14N
02	Kit pata	01N		
03	Eje de salida		1	14N
04	Engranaje		5	14N
05	Distanciadador			14N
06	Tarjeta			
-	Piñón			

01N	Tornillo			
02N	Rodamiento		10	14N
03N	Rodamiento			14N
04N	Anillo de bloqueo			14N
05N	Anillo de bloqueo			14N
06N	Anillo de bloqueo			14N
07N	Distanciadador			14N
08N	Chaveta			
09N	Chaveta			14N
10N	Tapón ciego			13N
11N	Mirilla			13N
12N	Respiradero			13N
13N	Junta para tapón			
14N	Retén			
15N	Anillo de bloqueo			

DE

MCX	04	041 ... 121	...	+	n4	n5
-----	----	-------------------	-----	---	----	----

	BESCHREIBUNG	KIT	ITEM TAB.1	ÜBERPRÜFEN
01	Gehäuse			14N
02	Füßen Kit	01N		
03	Abtriebswelle		1	14N
04	Zahnrad		5	14N
05	Distanzring			14N
06	Typenschild			
-	Ritzel			

01N	Schraube			
02N	Wälzlager		10	14N
03N	Wälzlager			14N
04N	Sicherungsring			14N
05N	Sicherungsring			14N
06N	Sicherungsring			14N
07N	Distanzring			14N
08N	Passfeder			
09N	Passfeder			14N
10N	Verschlusschraube			13N
11N	Ölstandsschraube			13N
12N	Entlüftungsschraube			13N
13N	Schraubendichtung			
14N	Dichtung			
15N	Sicherungsring			

FR

MCX	04	041 ... 121	...	+	n4	n5
-----	----	-------------------	-----	---	----	----

	DESCRIPTION	KIT	ITEM TAB.1	VERIFIER
01	Carter			14N
02	Kit patte	01N		
03	Arbre de sortie		1	14N
04	Engranage		5	14N
05	Entretoise			14N
06	Plaque d'identification			
-	Pignon			

01N	Vis			
02N	Roulement		10	14N
03N	Roulement			14N
04N	Bague d'arrêt			14N
05N	Bague d'arrêt			14N
06N	Bague d'arrêt			14N
07N	Entretoise			14N
08N	Clavette			
09N	Clavette			14N
10N	Bouchon			13N
11N	Bouchon de niveau			13N
12N	Bouchon d'évent			13N
13N	Protection pour arbre			
14N	Bague d'étanchéité			
15N	Bague d'arrêt			

DK

MCX	04	041 ... 121	...	+	n4	n5
-----	----	-------------------	-----	---	----	----

	BESKRIVELSE	KIT	ITEM TAB.1	BEKRÆFT
01	Hus			14N
02	Fødder Kit	01N		
03	Udgangsaksel		1	14N
04	Gear		5	14N
05	Afstandsskive			14N
06	Typeskilt			
-	Drev			

01N	Snekke			
02N	Leje		10	14N
03N	Leje			14N
04N	Stopring			14N
05N	Stopring			14N
06N	Stopring			14N
07N	Afstandsskive			14N
08N	Feder			
09N	Feder			14N
10N	Prop			13N
11N	Oliestandsglas			13N
12N	Udluftningskrue			13N
13N	Lukkeskrue			
14N	Olietætningsring			
15N	Stopring			

CN

MCX	04	041 ... 121	...	+	n4	n5
-----	----	-------------------	-----	---	----	----

	详图	套件	品目表1	核实
01	外壳			14N
02	支脚套件	01N		
03	出口轴		1	14N
04	齿轮		5	14N
05	隔离件			14N
06	铭牌			
-	行星齿轮			

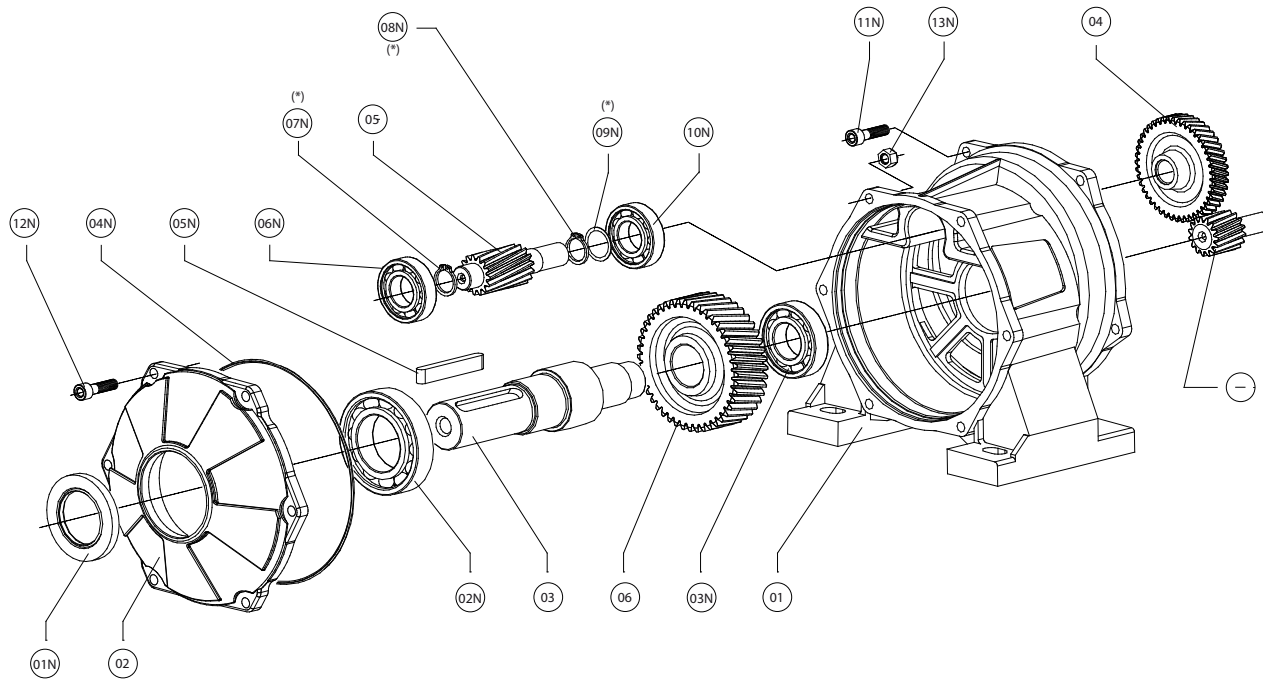
01N	螺钉			
02N	轴承		10	14N
03N	轴承			14N
04N	制动环			14N
05N	制动环			14N
06N	制动环			14N
07N	隔离件			14N
08N	簧片			
09N	簧片			14N
10N	封盖			13N
11N	油位塞			13N
12N	通气孔盖			13N
13N	封盖的垫片			
14N	密封环			
15N	密封环			

RU

MCX	04	041 ... 121	...	+	n4	n5
-----	----	-------------------	-----	---	----	----

	ДЕТАЛИ	КОМПЛЕКТ	ЕД. ТАБЛ.1	ПРОВЕРИТЬ
01	Каркас			14N
02	Комплект ножи	01N		
03	Выходной вал		1	14N
04	Зубчатое колесо		5	14N
05	Распорная втулка			14N
06	Заводская табличка			
-	Зубчатое колесо			

01N	Болт			
02N	Подшипник		10	14N
03N	Подшипник			14N
04N	Стопорное кольцо,			14N
05N	Стопорное кольцо,			14N
06N	Стопорное кольцо,			14N
07N	Распорная втулка			14N
08N	Язычок			
09N	Язычок			14N
10N	Запорная заглушка			13N
11N	Заглушка уровня			13N
12N	Заглушка отверстия			13N
13N	Прокладка для заглушки			
14N	Уплотнительное кольцо			
15N	Стопорное кольцо,			



MCX-08-...
MCX-09-...
MCX-10-...
MCX-11-...

	A32-A33	A42-A43	A52-A53	A62-A63
(*) 07N	05=Z10 OK	05=Z10 OK	NO	NO
(*) 08N	05=Z10 OK	05=Z10 OK	05=Z10 OK	NO
(*) 09N	NO	NO	05=Z10 OK	NO

IT

MCX	05	A32 A33 ... A62 A63	+	n4	n5
-----	----	---------------------------------	------	---	----	----



	PARTICOLARI	ITEM TAB.1	VERIFICARE
01	Carcassa		04N-11N
02	Coperchio		01N-04N
03	Albero di uscita	1	04N
04	Ingranaggio	5	11N
05	Pignone lento	5	04N-11N
06	Ingranaggio	5	04N
-	Pignone		

01N	Anello di tenuta		
02N	Cuscinetto		04N
03N	Cuscinetto		04N
04N	O-Ring		
05N	Linguetta	1	
06N	Cuscinetto		04N-11N
07N	Anello di arresto		04N-11N
08N	Anello di arresto		04N-11N
09N	Distanziale		04N-11N
10N	Cuscinetto		04N-11N
11N	Vite		
12N	Vite		
13N	Dado		

EN

MCX	05	A32 A33 ... A62 A63	+	n4	n5
-----	----	---------------------------------	------	---	----	----



	DESCRIPTION	ITEM TAB.1	VERIFY
01	Casing		04N-11N
02	Cover		01N-04N
03	Low speed shaft	1	04N
04	Gear	5	11N
05	Pinion	5	04N-11N
06	Gear	5	04N
-	Pinion		

01N	Oil seal		
02N	Bearing		04N
03N	Bearing		04N
04N	O-ring		
05N	Key	1	
06N	Bearing		04N-11N
07N	Stop ring		04N-11N
08N	Stop ring		04N-11N
09N	Spacer		04N-11N
10N	Bearing		04N-11N
11N	Screw		
12N	Screw		
13N	Nut		

ES

MCX	05	A32 A33 ... A62 A63	+	n4	n5
-----	----	---------------------------------	------	---	----	----

	DESCRIPCIÓN	ITEM TAB.1	VERIFICAR
01	Carcasa		04N-11N
02	Tapeta		01N-04N
03	Eje de salida	1	04N
04	Engranaje	5	11N
05	Piñón	5	04N-11N
06	Engranaje	5	04N
-	Piñón		
01N	Retén		
02N	Rodamiento		04N
03N	Rodamiento		04N
04N	O-ring		
05N	Chaveta	1	
06N	Rodamiento		04N-11N
07N	Anillo de bloqueo		04N-11N
08N	Anillo de bloqueo		04N-11N
09N	Distanciador		04N-11N
10N	Rodamiento		04N-11N
11N	Tornillo		
12N	Tornillo		
13N	Tuerca		

DE

MCX	05	A32 A33 ... A62 A63	+	n4	n5
-----	----	---------------------------------	------	---	----	----

	BESCHREIBUNG	ITEM TAB.1	ÜBERPRÜFEN
01	Gehäuse		04N-11N
02	Deckel		01N-04N
03	Abtriebswelle	1	04N
04	Zahnrad	5	11N
05	Ritzel	5	04N-11N
06	Zahnrad	5	04N
-	Ritzel		
01N	Dichtung		
02N	Wälzlager		04N
03N	Wälzlager		04N
04N	O-Ring		
05N	Passfeder	1	
06N	Wälzlager		04N-11N
07N	Sicherungsring		04N-11N
08N	Sicherungsring		04N-11N
09N	Distanzring		04N-11N
10N	Wälzlager		04N-11N
11N	Schraube		
12N	Schraube		
13N	Mutter		

FR

MCX	05	A32 A33 ... A62 A63	+	n4	n5
-----	----	---------------------------------	------	---	----	----

	DESCRIPTION	ITEM TAB.1	VERIFIER
01	Carter		04N-11N
02	Couvercle		01N-04N
03	Arbre de sortie	1	04N
04	Engranage	5	11N
05	Pignon	5	04N-11N
06	Engranage	5	04N
-	Pignon		
01N	Bague d'étanchéité		
02N	Roulement		04N
03N	Roulement		04N
04N	Joint torique		
05N	Clavette	1	
06N	Roulement		04N-11N
07N	Bague d'arrêt		04N-11N
08N	Bague d'arrêt		04N-11N
09N	Entretoise		04N-11N
10N	Roulement		04N-11N
11N	Vis		
12N	Vis		
13N	Ecrou		

DK

MCX	05	A32 A33 ... A62 A63	+	n4	n5
-----	----	---------------------------------	------	---	----	----

	BESKRIVELSE	ITEM TAB.1	BEKRÆFT
01	Hus		04N-11N
02	Dæksel		01N-04N
03	Udgangsaksel	1	04N
04	Gear	5	11N
05	Drev	5	04N-11N
06	Gear	5	04N
-	Drev		
01N	Olietætningsring		
02N	Leje		04N
03N	Leje		04N
04N	O-ring		
05N	Feder	1	
06N	Leje		04N-11N
07N	Stopring		04N-11N
08N	Stopring		04N-11N
09N	Afstandsskive		04N-11N
10N	Leje		04N-11N
11N	Snekke		
12N	Snekke		
13N	Møtrik		

CN

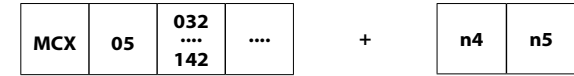
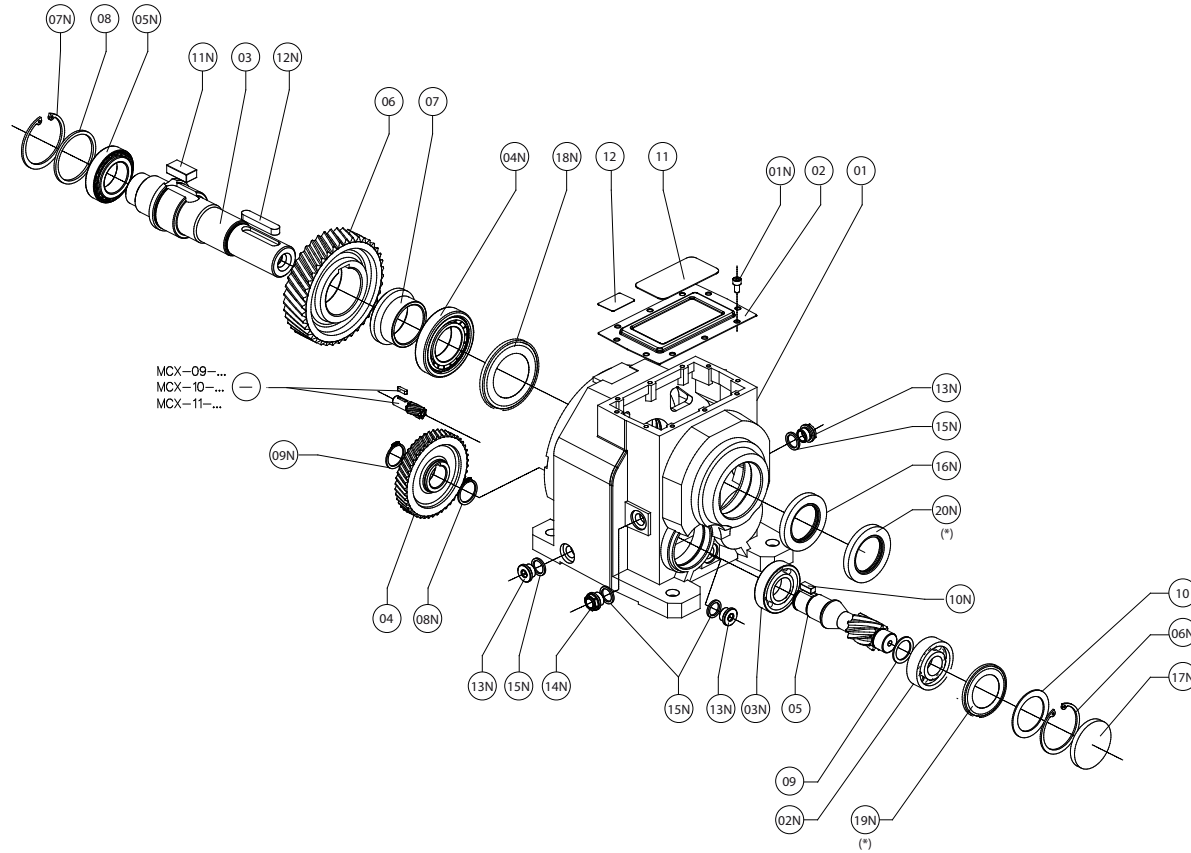
MCX	05	A32 A33 ... A62 A63	+	n4	n5
-----	----	---------------------------------	------	---	----	----

	详图	品目表1	核实
01	外壳		04N-11N
02	支脚套件		01N-04N
03	出口轴	1	04N
04	齿轮	5	04N
05	隔离件	5	11N
06	铭牌	5	04N-11N
-	行星齿轮		04N
01N	密封环		
02N	轴承		04N
03N	轴承		04N
04N	O-型圈		
05N	簧片	1	
06N	轴承		04N-11N
07N	制动环		04N-11N
08N	制动环		04N-11N
09N	隔离件		04N-11N
10N	轴承		04N-11N
11N	螺钉		
12N	螺钉		
13N	螺母		

RU

MCX	05	A32 A33 ... A62 A63	+	n4	n5
-----	----	---------------------------------	------	---	----	----

	ДЕТАЛИ	ЕД. ТАБЛ.1	ПРОВЕРИТЬ
01	Каркас		04N-11N
02	Крышка		01N-04N
03	Выходной вал	1	04N
04	Зубчатое колесо	5	11N
05	Медленное зубчатое кольцо	5	04N-11N
06	Зубчатое колесо	5	04N
-	Зубчатое колесо		
01N	Уплотнительное кольцо		
02N	Подшипник		04N
03N	Подшипник		04N
04N	Уплотнительное кольцо		
05N	Язычок	1	
06N	Подшипник		04N-11N
07N	Стопорное кольцо		04N-11N
08N	Стопорное кольцо		04N-11N
09N	Распорная втулка		04N-11N
10N	Подшипник		04N-11N
11N	Болт		
12N	Болт		
13N	Гайка		



	PARTICOLARI	ITEM TAB.1	VERIFICARE
01	Carcassa		16N-17N
02	Coperchio di chiusura		11
03	Albero di uscita	1	
04	Ingranaggio	5	17N
05	Pignone	5	17N
06	Ingranaggio	5	
07	Distanziale		
08	Distanziale		
09	Distanziale		17N
10	Distanziale		17N
11	Targhetta		
12	Targhetta		
-	Pignone		

01N	Vite		
02N	Cuscinetto		17N
03N	Cuscinetto		17N
04N	Cuscinetto		
05N	Cuscinetto		
06N	Anello di arresto		17N
07N	Anello di arresto		
08N	Anello di arresto		17N
09N	Anello di arresto		
10N	Linguetta		17N
11N	Linguetta		
12N	Linguetta		
13N	Tappo di chiusura		15N
14N	Tappo di livello		15N
15N	Guarnizione per tappo		
16N	Anello di tenuta		
17N	Cappello		
18N	Nilos		
19N	Nilos		
20N	Anello di tenuta		
-	Linguetta		

<p>(*) 19N</p> <p>Solo grandezze H080 - H100 - H125 - H140 Only H080 - H100 - H125 - H140 sizes Sólo tamaños H080 - H100 - H125 - H140 Einbaulage Baugröße H080 - H100 - H125 - H140 Seulement grandeur H080 - H100 - H125 - H140 Kun H080 - H100 - H125 - H140 Størrelse 只有尺寸H080 - H100 - H125 - H140 Только величины H080 - H100 - H125 - H140</p>	<p>(*) 20N</p> <p>Solo posizione di montaggio V5 e grandezze H060 - H080 - H100 - H125 - H140 Only V5 Mounting position and H060 - H080 - H100 - H125 - H140 sizes Sólo Posición de montaje V5 y tamaños H060 - H080 - H100 - H125 - H140 Einbaulage V5 und Baugröße H060 - H080 - H100 - H125 - H140 Seulement Position de montage V5 et grandeur H060 - H080 - H100 - H125 - H140 Kun V5 byggeform og H060 - H080 - H100 - H125 - H140 Størrelse 只有V5安装位置和尺寸H060 - H080 - H100 - H125 - H140 Только положение монтажа V5 и размер H060 - H080 - H100 - H125 - H140</p>
--	---

ES

MCX	05	032 142	+	n4	n5
-----	----	--------------------	------	---	----	----



	DESCRIPCIÓN	ITEM TAB.1	VERIFICAR
01	Carcasa		16N-17N
02	Tapa de cierre		11
03	Eje de salida	1	
04	Engranaje	5	17N
05	Piñón	5	17N
06	Engranaje	5	
07	Distanciadador		
08	Distanciadador		
09	Distanciadador		17N
10	Distanciadador		17N
11	Tarjeta		
12	Tarjeta		
-	Piñón		

01N	Tornillo		
02N	Rodamiento		17N
03N	Rodamiento		17N
04N	Rodamiento		
05N	Rodamiento		
06N	Anillo de bloqueo		17N
07N	Anillo de bloqueo		
08N	Anillo de bloqueo		17N
09N	Anillo de bloqueo		
10N	Chaveta		17N
11N	Chaveta		
12N	Chaveta		
13N	Tapón ciego		15N
14N	Mirilla		15N
15N	Junta para tapón		
16N	Retén		
17N	Tapeta		
18N	Nilos		
19N	Nilos		
20N	Retén		
-	Chaveta		

DE

MCX	05	032 142	+	n4	n5
-----	----	--------------------	------	---	----	----



	BESCHREIBUNG	ITEM TAB.1	ÜBERPRÜFEN
01	Gehäuse		16N-17N
02	Verschlussdeckel		11
03	Abtriebswelle	1	
04	Zahnrad	5	17N
05	Ritzel	5	17N
06	Zahnrad	5	
07	Distanzring		
08	Distanzring		
09	Distanzring		17N
10	Distanzring		17N
11	Typenschild		
12	Typenschild		
-	Ritzel		

01N	Schraube		
02N	Wälzlager		17N
03N	Wälzlager		17N
04N	Wälzlager		
05N	Wälzlager		
06N	Sicherungsring		17N
07N	Sicherungsring		
08N	Sicherungsring		17N
09N	Sicherungsring		
10N	Passfeder		17N
11N	Passfeder		
12N	Passfeder		
13N	Verschlusschraube		15N
14N	Ölstandsschraube		15N
15N	Schraubendichtung		
16N	Dichtung		
17N	Deckel		
18N	Nilos		
19N	Nilos		
20N	Dichtung		
-	Passfeder		

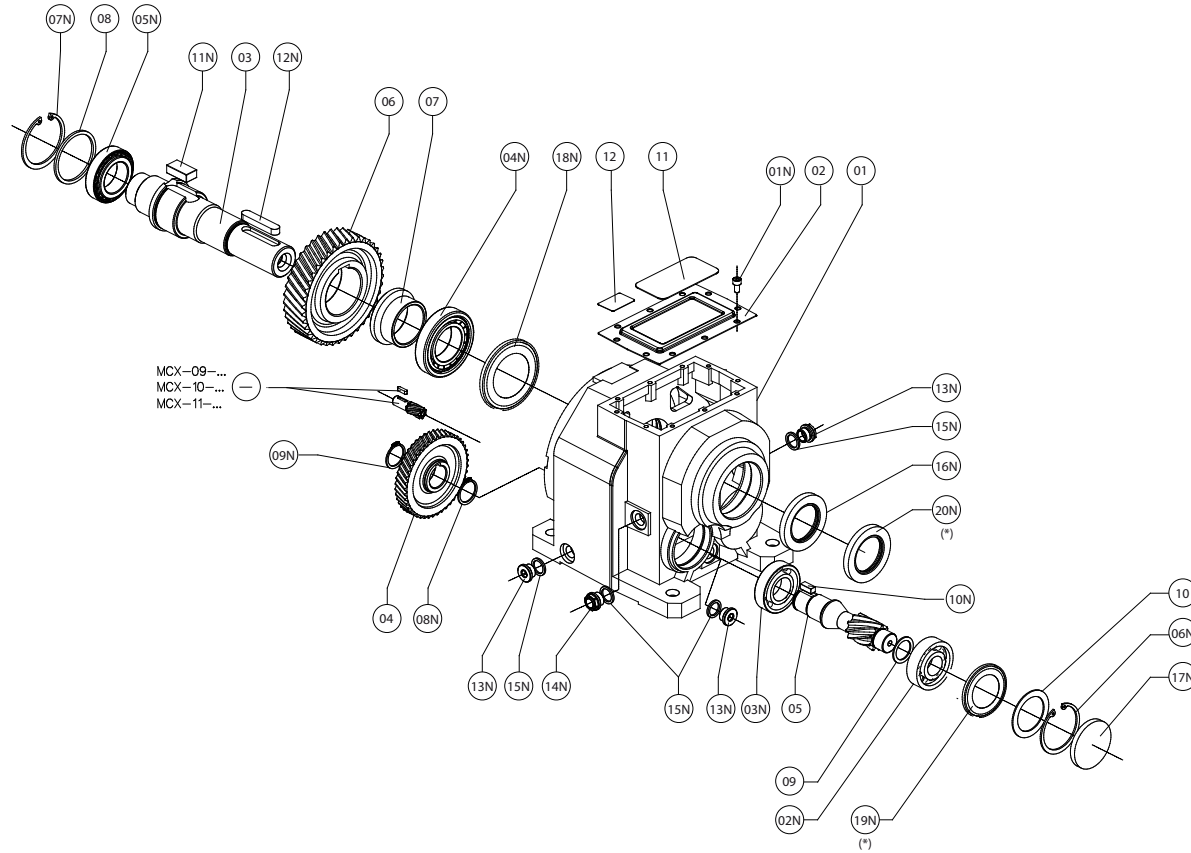
FR

MCX	05	032 142	+	n4	n5
-----	----	--------------------	------	---	----	----



	DESCRIPTION	ITEM TAB.1	VERIFIER
01	Carter		16N-17N
02	couvercle de fermeture		11
03	Arbre de sortie	1	
04	Engranaage	5	17N
05	Pignon	5	17N
06	Engranaage	5	
07	Entretoise		
08	Entretoise		
09	Entretoise		17N
10	Entretoise		17N
11	Plaque d'identification		
12	Plaque d'identification		
-	Pignon		

01N	Vis		
02N	Roulement		17N
03N	Roulement		17N
04N	Roulement		
05N	Roulement		
06N	Bague d'arrêt		17N
07N	Bague d'arrêt		
08N	Bague d'arrêt		17N
09N	Bague d'arrêt		
10N	Clavette		17N
11N	Clavette		
12N	Clavette		
13N	Bouchon		15N
14N	Bouchon de niveau		15N
15N	Protection pour arbre		
16N	Bague d'étanchéité		
17N	Couvercle		
18N	Nilos		
19N	Nilos		
20N	Bague d'étanchéité		
-	Clavette		



MCX	05	032 142	+	n4	n5
-----	----	--------------------	------	---	----	----

	DESCRIPTION	ITEM TAB.1	VERIFY
01	Casing		16N-17N
02	Closing Cover		11
03	Low speed shaft	1	
04	Gear	5	17N
05	Pinion	5	17N
06	Gear	5	
07	Spacer		
08	Spacer		
09	Spacer		17N
10	Spacer		17N
11	Nameplate		
12	Nameplate		
-	Pinion		

01N	Screw		
02N	Bearing		17N
03N	Bearing		17N
04N	Bearing		
05N	Bearing		
06N	Stop ring		17N
07N	Stop ring		
08N	Stop ring		17N
09N	Stop ring		
10N	Key		17N
11N	Key		
12N	Key		
13N	Closing plug		15N
14N	Oil level plug		15N
15N	Plug gasket		
16N	Oil seal		
17N	Cap		
18N	Nilos		
19N	Nilos		
20N	Oil seal		
-	Key		

<p>(*) 19N</p> <p>Solo grandezze H080 - H100 - H125 - H140 Only H080 - H100 - H125 - H140 sizes Sólo tamaños H080 - H100 - H125 - H140 Einbaulage Baugröße H080 - H100 - H125 - H140 Seulement grandeur H080 - H100 - H125 - H140 Kun H080 - H100 - H125 - H140 Størrelse 只有尺寸H080 - H100 - H125 - H140 Только величины H080 - H100 - H125 - H140</p>	<p>(*) 20N</p> <p>Solo posizione di montaggio V5 e grandezze H060 - H080 - H100 - H125 - H140 Only V5 Mounting position and H060 - H080 - H100 - H125 - H140 sizes Sólo Posición de montaje V5 y tamaños H060 - H080 - H100 - H125 - H140 Einbaulage V5 und Baugröße H060 - H080 - H100 - H125 - H140 Seulement Position de montage V5 et grandeur H060 - H080 - H100 - H125 - H140 Kun V5 byggeform og H060 - H080 - H100 - H125 - H140 Størrelse 只有V5安装位置和尺寸H060 - H080 - H100 - H125 - H140 Только положение монтажа V5 и размер H060 - H080 - H100 - H125 - H140</p>
--	---

DK

MCX	05	032 142	+	n4	n5
-----	----	--------------------	------	---	----	----



	BESKRIVELSE	ITEM TAB.1	BEKRÆFT
01	Hus		16N-17N
02	Dæksel		11
03	Udgangsaksel	1	
04	Gear	5	17N
05	Drev	5	17N
06	Gear	5	
07	Afstandsskive		
08	Afstandsskive		
09	Afstandsskive		17N
10	Afstandsskive		17N
11	Typeskilt		
12	Typeskilt		
-	Drev		

01N	Snekke		
02N	Leje		17N
03N	Leje		17N
04N	Leje		
05N	Leje		
06N	Stopring		17N
07N	Stopring		
08N	Stopring		17N
09N	Stopring		
10N	Feder		17N
11N	Feder		
12N	Feder		
13N	Prop		15N
14N	Oliestandsglas		15N
15N	Lukkeskrue		
16N	Olietætningsring		
17N	Låg		
18N	Nilos		
19N	Nilos		
20N	Olietætningsring		
-	Feder		

CN

MCX	05	032 142	+	n4	n5
-----	----	--------------------	------	---	----	----



	详图	品目表1	核实
01	外壳		16N-17N
02	封盖		11
03	出口轴	1	
04	齿轮	5	17N
05	行星齿轮	5	17N
06	齿轮	5	
07	隔离件		
08	隔离件		
09	隔离件		17N
10	隔离件		17N
11	铭牌		
12	铭牌		
-	行星齿轮		

01N	螺钉		
02N	螺钉		17N
03N	轴承		17N
04N	轴承		
05N	轴承		
06N	制动环		17N
07N	制动环		
08N	制动环		17N
09N	制动环		
10N	簧片		17N
11N	簧片		
12N	簧片		
13N	封盖		15N
14N	油位塞		15N
15N	封盖的垫片		
16N	密封环		
17N	封盖		
18N	轴承盖		
19N	轴承盖		
20N	密封环		
-	簧片		

RU

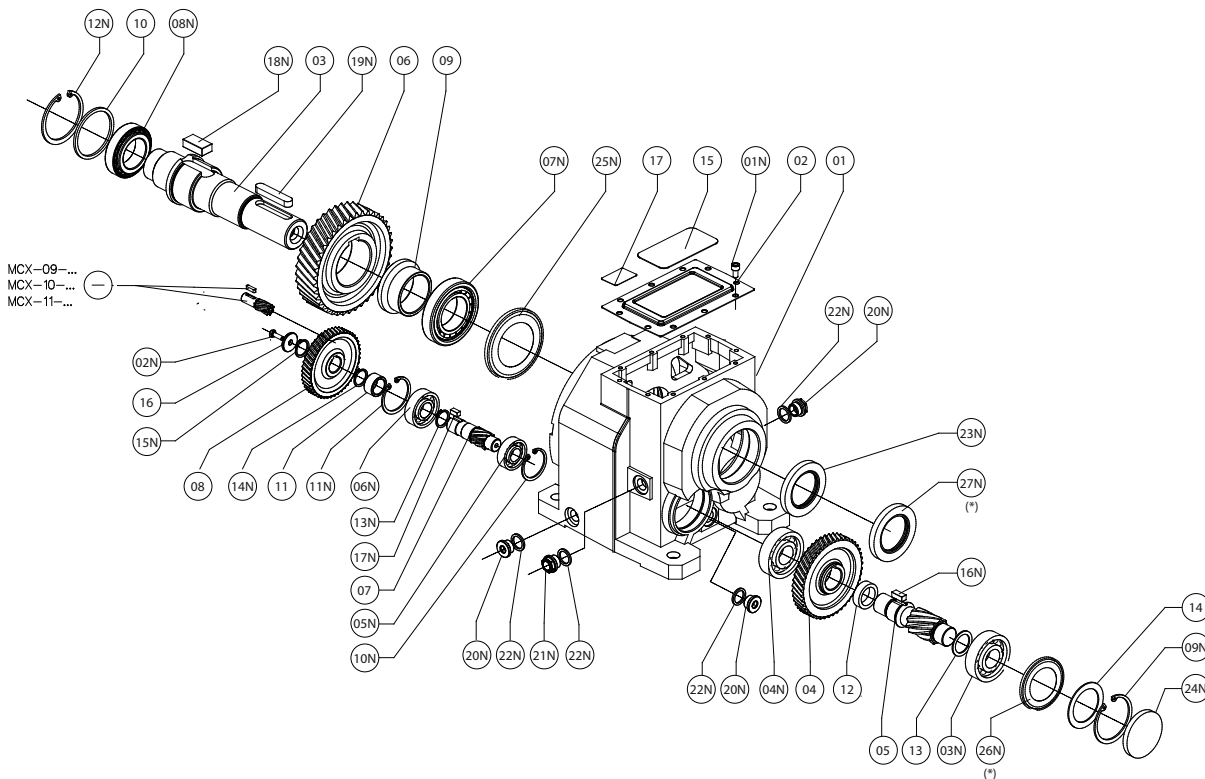
MCX	05	032 142	+	n4	n5
-----	----	--------------------	------	---	----	----



	ДЕТАЛИ	ЕД. ТАБЛ.1	ПРОВЕРИТЬ
01	Каркас		16N-17N
02	Запорная крышка		11
03	Выходной вал	1	
04	Зубчатое колесо	5	17N
05	Зубчатое колесо	5	17N
06	Зубчатое колесо	5	
07	Распорная втулка		
08	Распорная втулка		
09	Распорная втулка		17N
10	Распорная втулка		17N
11	Заводская табличка		
12	Заводская табличка		
-	Зубчатое колесо		

01N	Болт		
02N	Подшипник		17N
03N	Подшипник		17N
04N	Подшипник		
05N	Подшипник		
06N	Стопорное кольцо,		17N
07N	Стопорное кольцо,		
08N	Стопорное кольцо,		17N
09N	Стопорное кольцо,		
10N	Язычок		17N
11N	Язычок		
12N	Язычок		
13N	Запорная заглушка		15N
14N	Заглушка уровня		15N
15N	Прокладка для заглушки		
16N	Уплотнительное кольцо		
17N	Колпачок		
18N	Nilos		
19N	Nilos		
20N	Уплотнительное кольцо		
-	Язычок		

IT					
MCX	05	033 143	+	n4 n5



	PARTICOLARI	ITEM TAB.1	VERIFICARE
01	Carcassa		23N-24N
02	Coperchio di chiusura		15
03	Albero di uscita	1	
04	Ingranaggio	5	24N
05	Pignone	5	24N
06	Ingranaggio	5	
07	Pignone	5	
08	Ingranaggio	5	
09	Distanziale		
10	Distanziale		
11	Distanziale		24N
12	Distanziale		
13	Distanziale		24N
14	Distanziale		24N
15	Targhetta		
16	Rondella		
17	Targhetta		
-	Pignone		

01N	Vite		
02N	Vite		
03N	Cuscinetto		24N
04N	Cuscinetto		24N
05N	Cuscinetto		24N
06N	Cuscinetto		
07N	Cuscinetto		
08N	Cuscinetto		
09N	Anello di arresto		24N
10N	Anello di arresto		24N
11N	Anello di arresto		
12N	Anello di arresto		
13N	Anello di arresto		
14N	Anello di arresto		
15N	Anello di arresto		
16N	Linguetta		24N
17N	Linguetta		
18N	Linguetta		
19N	Linguetta		
20N	Tappo di chiusura		22N
21N	Tappo di livello		22N
22N	Guarnizione per tappo		
23N	Anello di tenuta		
24N	Cappello		
25N	Nilos		
26N	Nilos		
27N	Anello di tenuta		
-	Linguetta		

<p>(*) 26N</p> <p>Solo grandezze H080 - H100 - H125 - H140 Only H080 - H100 - H125 - H140 sizes Sólo tamaños H080 - H100 - H125 - H140 Einbaulage Baugröße H080 - H100 - H125 - H140 Seulement grandeur H080 - H100 - H125 - H140 Kun H080 - H100 - H125 - H140 Størrelse 只有尺寸H080 - H100 - H125 - H140 Только величины H080 - H100 - H125 - H140</p>	<p>(*) 27N</p> <p>Solo posizione di montaggio V5 e grandezze H060 - H080 - H100 - H125 - H140 Only V5 Mounting position and H060 - H080 - H100 - H125 - H140 sizes Sólo Posición de montaje V5 y tamaños H060 - H080 - H100 - H125 - H140 Einbaulage V5 und Baugröße H060 - H080 - H100 - H125 - H140 Seulement position de montage V5 et grandeur H060 - H080 - H100 - H125 - H140 Kun V5 byggeform og H060 - H080 - H100 - H125 - H140 Størrelse 只有V5安装位置和尺寸H060 - H080 - H100 - H125 - H140 Только положение монтажа V5 и размер H060 - H080 - H100 - H125 - H140</p>
--	---

ES

MCX	05	033 143	+	n4	n5
-----	----	--------------------	------	---	----	----



	DESCRIPCIÓN	ITEM TAB.1	VERIFICAR
01	Carcasa		23N-24N
02	Tapa de cierre		15
03	Eje de salida	1	
04	Engranaje	5	24N
05	Piñón	5	24N
06	Engranaje	5	
07	Piñón	5	
08	Engranaje	5	
09	Distanciador		
10	Distanciador		
11	Distanciador		24N
12	Distanciador		
13	Distanciador		24N
14	Distanciador		24N
15	Tarjeta		
16	Arandela		
17	Tarjeta		
-	Piñón		

01N	Tornillo		
02N	Tornillo		
03N	Rodamiento		24N
04N	Rodamiento		24N
05N	Rodamiento		24N
06N	Rodamiento		
07N	Rodamiento		
08N	Rodamiento		
09N	Anillo de bloqueo		24N
10N	Anillo de bloqueo		24N
11N	Anillo de bloqueo		
12N	Anillo de bloqueo		
13N	Anillo de bloqueo		
14N	Anillo de bloqueo		
15N	Anillo de bloqueo		
16N	Chaveta		24N
17N	Chaveta		
18N	Chaveta		
19N	Chaveta		
20N	Tapón ciego		22N
21N	Mirilla		22N
22N	Junta para tapón		
23N	Retén		
24N	Tapeta		
25N	Nilos		
26N	Nilos		
27N	Retén		
-	Chaveta		

DE

MCX	05	033 143	+	n4	n5
-----	----	--------------------	------	---	----	----



	BESCHREIBUNG	ITEM TAB.1	ÜBERPRÜFEN
01	Gehäuse		23N-24N
02	Verschlussdeckel		15
03	Abtriebswelle	1	
04	Zahnrad	5	24N
05	Ritzel	5	24N
06	Zahnrad	5	
07	Ritzel	5	
08	Zahnrad	5	
09	Distanzring		
10	Distanzring		
11	Distanzring		24N
12	Distanzring		
13	Distanzring		24N
14	Distanzring		24N
15	Typenschild		
16	Scheibe		
17	Typenschild		
-	Ritzel		

01N	Schraube		
02N	Schraube		
03N	Wälzlager		24N
04N	Wälzlager		24N
05N	Wälzlager		24N
06N	Wälzlager		
07N	Wälzlager		
08N	Wälzlager		
09N	Sicherungsring		24N
10N	Sicherungsring		24N
11N	Sicherungsring		
12N	Sicherungsring		
13N	Sicherungsring		
14N	Sicherungsring		
15N	Sicherungsring		
16N	Passfeder		24N
17N	Passfeder		
18N	Passfeder		
19N	Passfeder		
20N	Verschlusschraube		22N
21N	Ölstandsschraube		22N
22N	Schraubendichtung		
23N	Dichtung		
24N	Deckel		
25N	Nilos		
26N	Nilos		
27N	Dichtung		
-	Passfeder		

FR

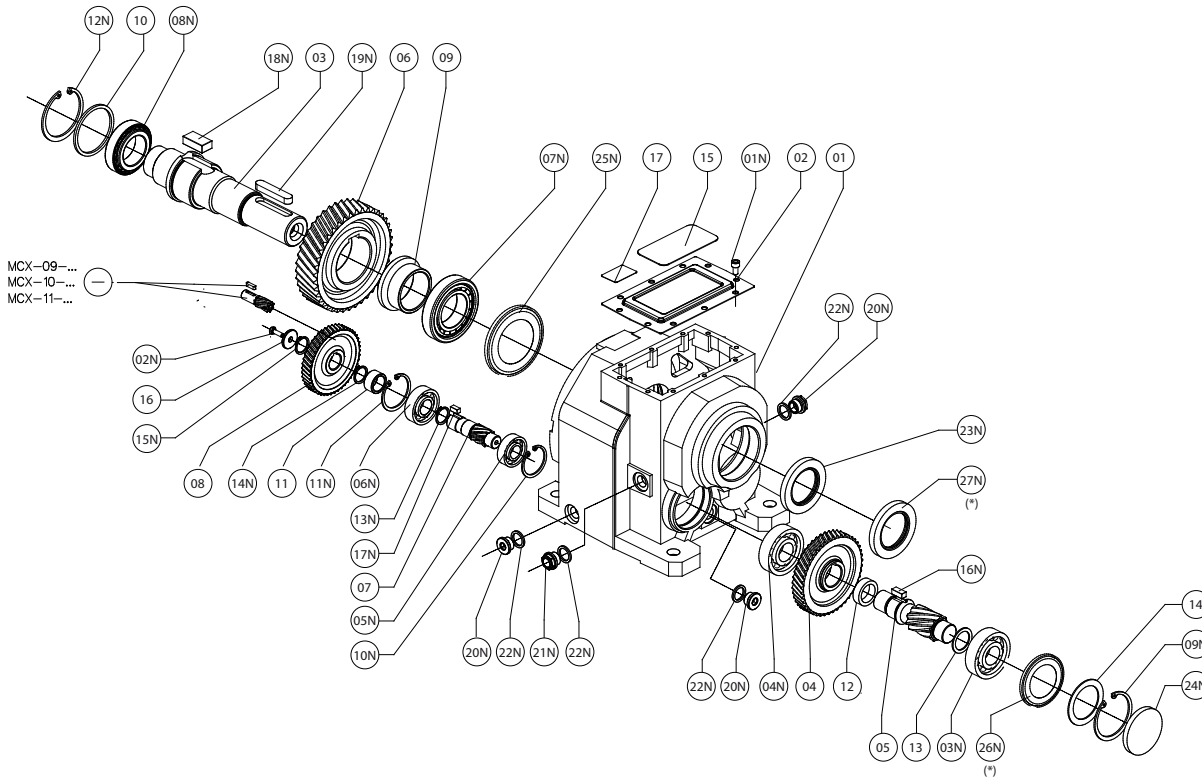
MCX	05	033 143	+	n4	n5
-----	----	--------------------	------	---	----	----



	DESCRIPTION	ITEM TAB.1	VERIFIER
01	Carter		23N-24N
02	Couvercle de fermeture		15
03	Arbre de sortie	1	
04	Engranage	5	24N
05	Pignon	5	24N
06	Engranage	5	
07	Pignon	5	
08	Engranage	5	
09	Entretoise		
10	Entretoise		
11	Entretoise		24N
12	Entretoise		
13	Entretoise		24N
14	Entretoise		24N
15	Plaque d'identification		
16	Rondelle		
17	Plaque d'identification		
-	Pignon		

01N	Vis		
02N	Vis		
03N	Roulement		24N
04N	Roulement		24N
05N	Roulement		24N
06N	Roulement		
07N	Roulement		
08N	Roulement		
09N	Bague d'arrêt		24N
10N	Bague d'arrêt		24N
11N	Bague d'arrêt		
12N	Bague d'arrêt		
13N	Bague d'arrêt		
14N	Bague d'arrêt		
15N	Bague d'arrêt		
16N	Clavette		24N
17N	Clavette		
18N	Clavette		
19N	Clavette		
20N	Bouchon		22N
21N	Bouchon de niveau		22N
22N	Protection pour arbre		
23N	Bague d'étanchéité		
24N	Couvercle		
25N	Nilos		
26N	Nilos		
27N	Bague d'étanchéité		
-	Clavette		

EN					
MCX	05	033 143	+	n4 n5



	DESCRIPTION	ITEM TAB.1	VERIFY
01	Casing		23N-24N
02	Closing Cover		15
03	Low speed shaft	1	
04	Gear	5	24N
05	Pinion	5	24N
06	Gear	5	
07	Pinion	5	
08	Gear	5	
09	Spacer		
10	Spacer		
11	Spacer		24N
12	Spacer		
13	Spacer		24N
14	Spacer		24N
15	Nameplate		
16	Washer		
17	Nameplate		
-	Pinion		

01N	Screw		
02N	Screw		
03N	Bearing		24N
04N	Bearing		24N
05N	Bearing		24N
06N	Bearing		
07N	Bearing		
08N	Bearing		
09N	Stop ring		24N
10N	Stop ring		24N
11N	Stop ring		
12N	Stop ring		
13N	Stop ring		
14N	Stop ring		
15N	Stop ring		
16N	Key		24N
17N	Key		
18N	Key		
19N	Key		
20N	Closing plug		22N
21N	Oil level plug		22N
22N	Plug gasket		
23N	Oil seal		
24N	Cap		
25N	Nilos		
26N	Nilos		
27N	Oil seal		
-	Key		

<p>(*) 26N</p> <p>Solo grandezze H080 - H100 - H125 - H140 Only H080 - H100 - H125 - H140 sizes Sólo tamaños H080 - H100 - H125 - H140 Einbaulage Baugröße H080 - H100 - H125 - H140 Seulement grandeur H080 - H100 - H125 - H140 Kun H080 - H100 - H125 - H140 Størrelse 只有尺寸H080 - H100 - H125 - H140 Только величины H080 - H100 - H125 - H140</p>	<p>(*) 27N</p> <p>Solo posizione di montaggio V5 e grandezze H060 - H080 - H100 - H125 - H140 Only V5 Mounting position and H060 - H080 - H100 - H125 - H140 sizes Sólo Posición de montaje V5 y tamaños H060 - H080 - H100 - H125 - H140 Einbaulage V5 und Baugröße H060 - H080 - H100 - H125 - H140 Seulement Position de montage V5 et grandeur H060 - H080 - H100 - H125 - H140 Kun V5 byggeform og H060 - H080 - H100 - H125 - H140 Størrelse 只有V5安装位置和尺寸H060 - H080 - H100 - H125 - H140 Только положение монтажа V5 и размер H060 - H080 - H100 - H125 - H140</p>
--	---

DK

MCX	05	033 143	+	n4	n5
-----	----	--------------------	------	---	----	----



	BESKRIVELSE	ITEM TAB.1	BEKRÆFT
01	Hus		23N-24N
02	Dæksel		15
03	Udgangsaksel	1	
04	Gear	5	24N
05	Drev	5	24N
06	Gear	5	
07	Drev	5	
08	Gear	5	
09	Afstandsskive		
10	Afstandsskive		
11	Afstandsskive		24N
12	Afstandsskive		
13	Afstandsskive		24N
14	Afstandsskive		24N
15	Typeskilt		
16	Spændskive		
17	Typeskilt		
-	Drev		

01N	Snekke		
02N	Snekke		
03N	Leje		24N
04N	Leje		24N
05N	Leje		24N
06N	Leje		
07N	Leje		
08N	Leje		
09N	Stopring		24N
10N	Stopring		24N
11N	Stopring		
12N	Stopring		
13N	Stopring		
14N	Stopring		
15N	Stopring		
16N	Feder		24N
17N	Feder		
18N	Feder		
19N	Feder		
20N	Prop		22N
21N	Oliestandsglas		22N
22N	Lukkeskrue		
23N	Olietætningsring		
24N	Låg		
25N	Nilos		
26N	Nilos		
27N	Olietætningsring		
-	Feder		

CN

MCX	05	033 143	+	n4	n5
-----	----	--------------------	------	---	----	----



	详图	品目表1	核实
01	外壳		23N-24N
02	封盖		15
03	出口轴	1	
04	齿轮	5	24N
05	行星齿轮	5	24N
06	齿轮	5	
07	行星齿轮	5	
08	齿轮	5	
09	隔离件		
10	隔离件		
11	隔离件		24N
12	隔离件		
13	隔离件		24N
14	隔离件		24N
15	铭牌		
16	垫圈		
17	铭牌		
-	行星齿轮		

01N	螺钉		
02N	螺钉		
03N	轴承		24N
04N	轴承		24N
05N	轴承		24N
06N	轴承		
07N	轴承		
08N	轴承		
09N	制动环		24N
10N	制动环		24N
11N	制动环		
12N	制动环		
13N	制动环		
14N	制动环		
15N	制动环		
16N	簧片		24N
17N	簧片		
18N	簧片		
19N	簧片		
20N	封盖		22N
21N	油位塞		22N
22N	封盖的垫片		
23N	密封环		
24N	封盖		
25N	轴承盖		
26N	轴承盖		
27N	密封环		
-	簧片		

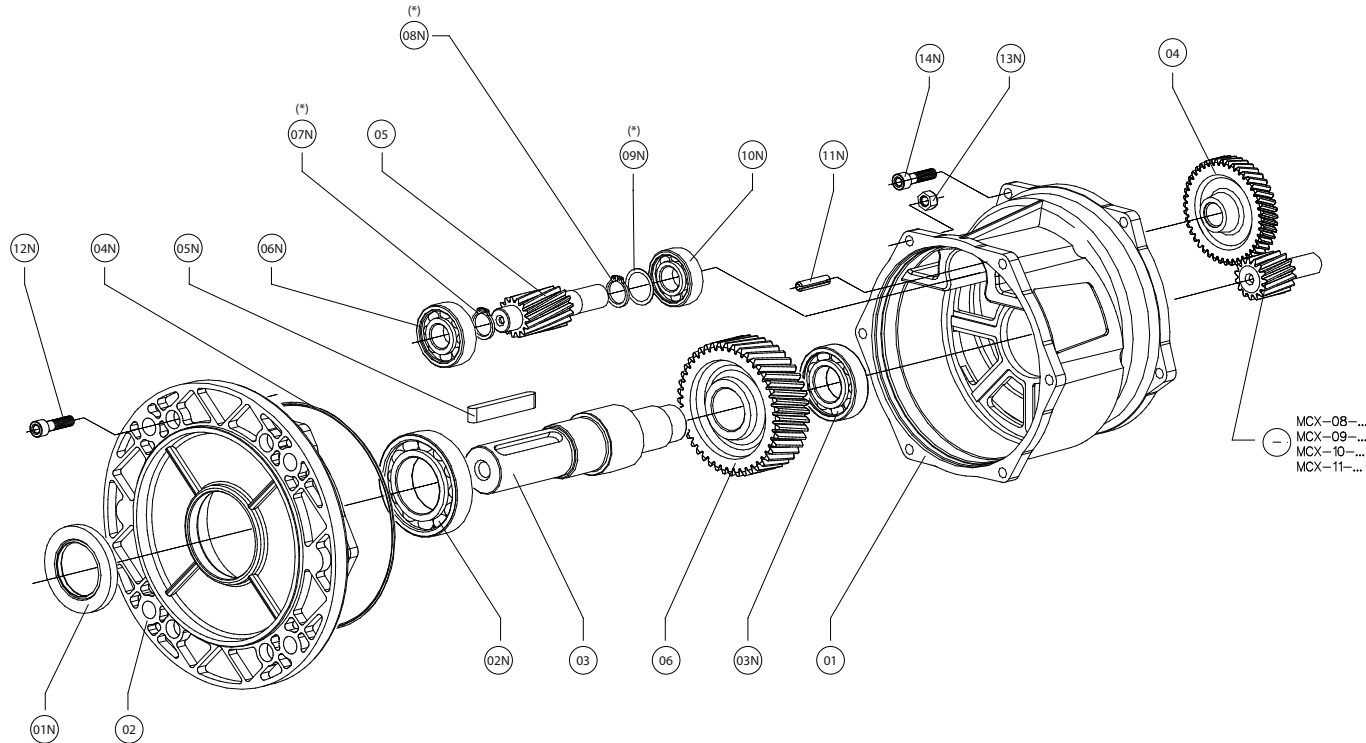
RU

MCX	05	033 143	+	n4	n5
-----	----	--------------------	------	---	----	----



	ДЕТАЛИ	ЕД. ТАБЛ.1	ПРОВЕРИТЬ
01	Каркас		23N-24N
02	Запорная крышка		15
03	Выходной вал	1	
04	Зубчатое колесо	5	24N
05	Зубчатое колесо	5	24N
06	Зубчатое колесо	5	
07	Зубчатое колесо	5	
08	Зубчатое колесо	5	
09	Распорная втулка		
10	Распорная втулка		
11	Распорная втулка		24N
12	Распорная втулка		
13	Распорная втулка		24N
14	Распорная втулка		24N
15	Заводская табличка		
16	Шайба		
17	Заводская табличка		
-	Зубчатое колесо		

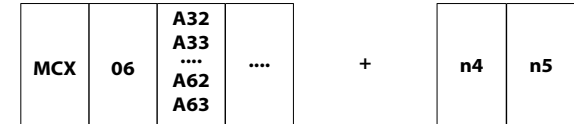
01N	Болт		
02N	Болт		
03N	Подшипник		24N
04N	Подшипник		24N
05N	Подшипник		24N
06N	Подшипник		
07N	Подшипник		
08N	Подшипник		
09N	Стопорное кольцо,		24N
10N	Стопорное кольцо,		24N
11N	Стопорное кольцо,		
12N	Стопорное кольцо,		
13N	Стопорное кольцо,		
14N	Стопорное кольцо,		
15N	Стопорное кольцо,		
16N	Язычок		24N
17N	Язычок		
18N	Язычок		
19N	Язычок		
20N	Запорная заглушка		22N
21N	Заглушка уровня		22N
22N	Прокладка для заглушки		
23N	Уплотнительное кольцо		
24N	Колпачок		
25N	Nilos		
26N	Nilos		
27N	Уплотнительное кольцо		
-	Язычок		



MCX-08 ...
MCX-09 ...
MCX-10 ...
MCX-11 ...

	A32-A33	A42-A43	A52-A53	A62-A63
(*) 07N	05=Z10 OK	05=Z10 OK	NO	NO
(*) 08N	05=Z10 OK	05=Z10 OK	05=Z10 OK	NO
(*) 09N	NO	NO	05=Z10 OK	NO

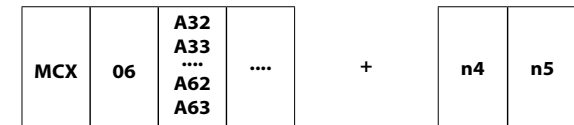
IT



	PARTICOLARI	ITEM TAB.1	VERIFICARE
01	Carcassa		04N-11N
02	Coperchio	2	01N
03	Albero di uscita	1	04N
04	Ingranaggio	5	11N
05	Pignone lento	5	04N-11N
06	Ingranaggio	5	04N
-	Pignone		

01N	Anello di tenuta		
02N	Cuscinetto		04N
03N	Cuscinetto		04N
04N	O-Ring		
05N	Linguetta	1	
06N	Cuscinetto		04N-11N
07N	Anello di arresto		04N-11N
08N	Anello di arresto		04N-11N
09N	Distanziale		04N-11N
10N	Cuscinetto		04N-11N
11N	Spina		
12N	Vite		
13N	Dado		
14N	Vite		

EN



	DESCRIPTION	ITEM TAB.1	VERIFY
01	Casing		04N-11N
02	Cover	2	01N
03	Low speed shaft	1	04N
04	Gear	5	11N
05	Pinion	5	04N-11N
06	Gear	5	04N
-	Pinion		

01N	Oil seal		
02N	Bearing		04N
03N	Bearing		04N
04N	O-ring		
05N	Key	1	
06N	Bearing		04N-11N
07N	Stop ring		04N-11N
08N	Stop ring		04N-11N
09N	Spacer		04N-11N
10N	Bearing		04N-11N
11N	Pin		
12N	Screw		
13N	Nut		
14N	Screw		

ES

MCX	06	A32 A33 ... A62 A63	+	n4	n5
-----	----	---------------------------------	------	---	----	----

	DESCRIPCIÓN	ITEM TAB.1	VERIFICAR
01	Carcasa		04N-11N
02	Tapeta	2	01N
03	Eje de salida	1	04N
04	Engranaje	5	11N
05	Piñón	5	04N-11N
06	Engranaje	5	04N
-	Piñón		
01N	Retén		
02N	Rodamiento		04N
03N	Rodamiento		04N
04N	O-ring		
05N	Chaveta	1	
06N	Rodamiento		04N-11N
07N	Anillo de bloqueo		04N-11N
08N	Anillo de bloqueo		04N-11N
09N	Distanciador		04N-11N
10N	Rodamiento		04N-11N
11N	Pasador		
12N	Tornillo		
13N	Tuerca		
14N	Tornillo		

DE

MCX	06	A32 A33 ... A62 A63	+	n4	n5
-----	----	---------------------------------	------	---	----	----

	BESCHREIBUNG	ITEM TAB.1	ÜBERPRÜFEN
01	Gehäuse		04N-11N
02	Deckel	2	01N
03	Abtriebswelle	1	04N
04	Zahnrad	5	11N
05	Ritzel	5	04N-11N
06	Zahnrad	5	04N
-	Ritzel		
01N	Dichtung		
02N	Wälzlager		04N
03N	Wälzlager		04N
04N	O-Rung		
05N	Passfeder	1	
06N	Wälzlager		04N-11N
07N	Sicherungsring		04N-11N
08N	Sicherungsring		04N-11N
09N	Distanzring		04N-11N
10N	Wälzlager		04N-11N
11N	Stift		
12N	Schraube		
13N	Mutter		
14N	Schraube		

FR

MCX	06	A32 A33 ... A62 A63	+	n4	n5
-----	----	---------------------------------	------	---	----	----

	DESCRIPTION	ITEM TAB.1	VERIFIER
01	Carter		04N-11N
02	Couvercle	2	01N
03	Arbre de sortie	1	04N
04	Engranage	5	11N
05	Pignon	5	04N-11N
06	Engranage	5	04N
-	Pignon		
01N	Bague d'étanchéité		
02N	Roulement		04N
03N	Roulement		04N
04N	Joint torique		
05N	Clavette	1	
06N	Roulement		04N-11N
07N	Bague d'arrêt		04N-11N
08N	Bague d'arrêt		04N-11N
09N	Entretoise		04N-11N
10N	Roulement		04N-11N
11N	Goupille		
12N	Vis		
13N	Ecrou		
14N	Vis		

DK

MCX	06	A32 A33 ... A62 A63	+	n4	n5
-----	----	---------------------------------	------	---	----	----

	BESKRIVELSE	ITEM TAB.1	BEKRÆFT
01	Hus		04N-11N
02	Dæksel	2	01N
03	Udgangsaksel	1	04N
04	Gear	5	11N
05	Drev	5	04N-11N
06	Gear	5	04N
-	Drev		
01N	Olietætningsring		
02N	Leje		04N
03N	Leje		04N
04N	O-ring		
05N	Feder	1	
06N	Leje		04N-11N
07N	Stopring		04N-11N
08N	Stopring		04N-11N
09N	Afstandsskive		04N-11N
10N	Leje		04N-11N
11N	Pin		
12N	Snekke		
13N	Møtrik		
14N	Snekke		

CN

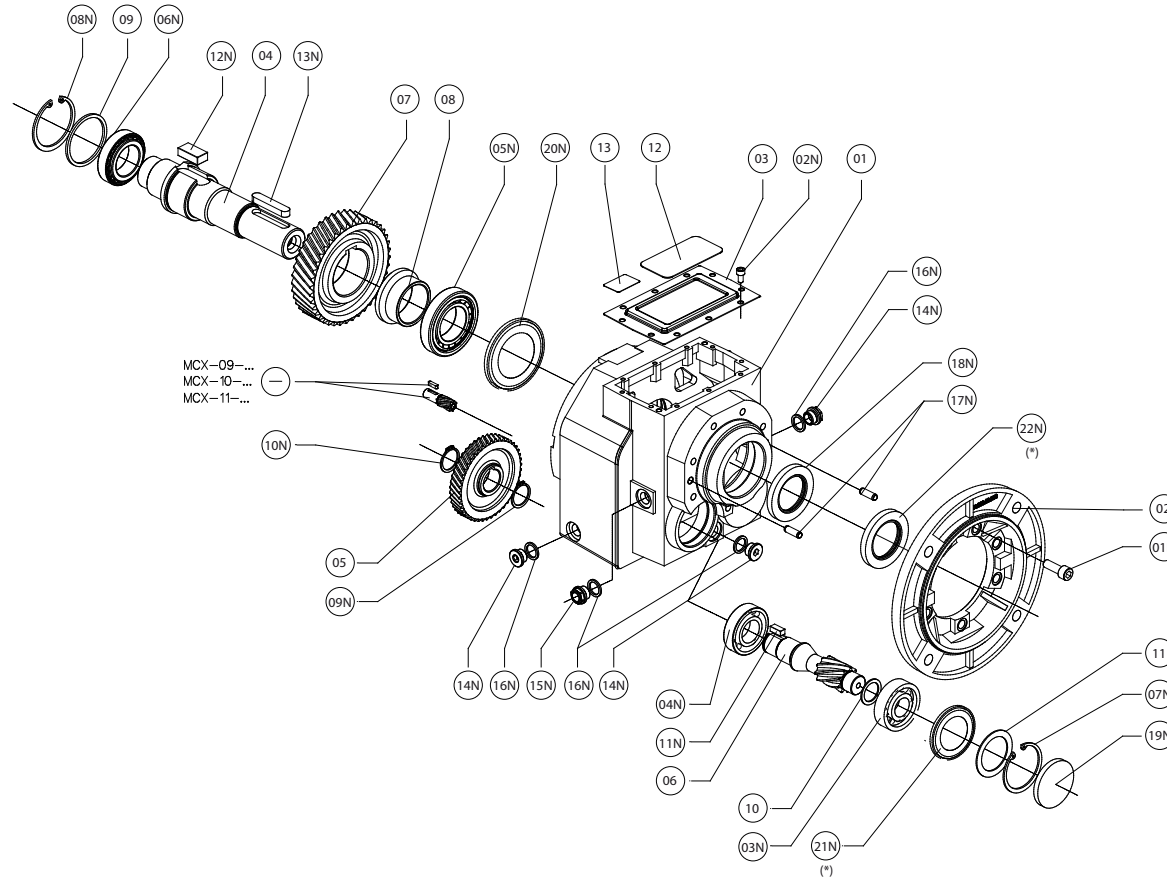
MCX	06	A32 A33 ... A62 A63	+	n4	n5
-----	----	---------------------------------	------	---	----	----

	详图	品目表1	核实
01	外壳		04N-11N
02	封盖	2	01N
03	出口轴	1	04N
04	齿轮	5	11N
05	行星齿轮松了	5	04N-11N
06	齿轮	5	04N
-	行星齿轮		
01N	密封环		
02N	轴承		04N
03N	轴承		04N
04N	O-型圈		
05N	簧片	1	
06N	轴承		04N-11N
07N	制动环		04N-11N
08N	制动环		04N-11N
09N	隔离件		04N-11N
10N	轴承		04N-11N
11N	销钉		
12N	螺钉		
13N	螺母		
14N	螺钉		

RU

MCX	06	A32 A33 ... A62 A63	+	n4	n5
-----	----	---------------------------------	------	---	----	----

	ДЕТАЛИ	ЕД. ТАБЛ.1	ПРОВЕРИТЬ
01	Каркас		04N-11N
02	Крышка	2	01N
03	Выходной вал	1	04N
04	Зубчатое колесо	5	11N
05	Медленное зубчатое кольцо	5	04N-11N
06	Зубчатое колесо	5	04N
-	Зубчатое колесо		
01N	Уплотнительное кольцо		
02N	Подшипник		04N
03N	Подшипник		04N
04N	Уплотнительное кольцо		
05N	Язычок	1	
06N	Подшипник		04N-11N
07N	Стопорное кольцо,		04N-11N
08N	Стопорное кольцо,		04N-11N
09N	Распорная втулка		04N-11N
10N	Подшипник		04N-11N
11N	Шпилька		
12N	Болт		
13N	Гайка		
14N	Болт		



MCX-09-...
MCX-10-...
MCX-11-...

MCX	06	032 ... 142	...	+	n4	n5
-----	----	-------------------	-----	---	----	----



	PARTICOLARI	KIT	ITEM TAB.1	VERIFICARE
01	Carcassa			17N-18N-19N
02	Kit Flangia di uscita	01N 17N	6	17N
03	Coperchio di chiusura			12
04	Albero di uscita		1	
05	Ingranaggio		5	19N
06	Pignone		5	19N
07	Ingranaggio		5	
08	Distanziale			
09	Distanziale			
10	Distanziale			19N
11	Distanziale			19N
12	Targhetta			
13	Targhetta			
-	Pignone			

01N	Vite			
02N	Vite			
03N	Cuscinetto			19N
04N	Cuscinetto			19N
05N	Cuscinetto			
06N	Cuscinetto			
07N	Anello di arresto			19N
08N	Anello di arresto			
09N	Anello di arresto			19N
10N	Anello di arresto			
11N	Linguetta			19N
12N	Linguetta			
13N	Linguetta			
14N	Tappo di chiusura			16N
15N	Tappo di livello			16N
16N	Guarnizione per tappo			
17N	Spina			
18N	Anello di tenuta			
19N	Cappello			
20N	Nilos			
21N	Nilos			
22N	Anello di tenuta			
-	Linguetta			

(*) 21N

Solo grandezze H080 - H100 - H125 - H140
Only H080 - H100 - H125 - H140 sizes
Sólo tamaños H080 - H100 - H125 - H140
Einbaulage Baugröße H080 - H100 - H125 - H140
Seulement grandeur H080 - H100 - H125 - H140
Kun H080 - H100 - H125 - H140 Størrelse
只有尺寸H080 - H100 - H125 - H140
Только величины H080 - H100 - H125 - H140

(*) 22N

Solo posizione di montaggio V1 e grandezze H060 - H080 - H100 - H125 - H140
Only V1 Mounting position and H060 - H080 - H100 - H125 - H140 sizes
Sólo Posición de montaje V1 y tamaños H060 - H080 - H100 - H125 - H140
Einbaulage V1 und Baugröße H060 - H080 - H100 - H125 - H140
Seulement Position de montage V1 et grandeur H060 - H080 - H100 - H125 - H140
Kun V1 byggeform og H060 - H080 - H100 - H125 - H140 Størrelse
只有V1安装位置和尺寸H060 - H080 - H100 - H125 - H140
Только положение монтажа V1 и размер H060 - H080 - H100 - H125 - H140

ES

MCX	06	032 142	+	n4	n5
-----	----	--------------------	------	---	----	----



	DESCRIPCIÓN	KIT	ITEM TAB.1	VERIFICAR
01	Carcasa			17N-18N-19N
02	Kit brida de salida	01N 17N	6	17N
03	Tapa de cierre			12
04	Eje de salida		1	
05	Engranaje		5	19N
06	Piñón		5	19N
07	Engranaje		5	
08	Distanciador			
09	Distanciador			
10	Distanciador			19N
11	Distanciador			19N
12	Tarjeta			
13	Tarjeta			
-	Piñón			

01N	Tornillo			
02N	Tornillo			
03N	Rodamiento			19N
04N	Rodamiento			19N
05N	Rodamiento			
06N	Rodamiento			
07N	Anillo de bloqueo			19N
08N	Anillo de bloqueo			
09N	Anillo de bloqueo			19N
10N	Anillo de bloqueo			
11N	Chaveta			19N
12N	Chaveta			
13N	Chaveta			
14N	Tapón ciego			16N
15N	Mirilla			16N
16N	Junta para tapón			
17N	Pasador			
18N	Retén			
19N	Tapeta			
20N	Nilos			
21N	Nilos			
22N	Retén			
-	Chaveta			

DE

MCX	06	032 142	+	n4	n5
-----	----	--------------------	------	---	----	----



	BESCHREIBUNG	KIT	ITEM TAB.1	ÜBERPRÜFEN
01	Gehäuse			17N-18N-19N
02	Abtriebsflansch-Kit	01N 17N	6	17N
03	Verschlussdeckel			12
04	Abtriebswelle		1	
05	Zahnrad		5	19N
06	Ritzel		5	19N
07	Zahnrad		5	
08	Distanzring			
09	Distanzring			
10	Distanzring			19N
11	Distanzring			19N
12	Typenschild			
13	Typenschild			
-	Ritzel			

01N	Schraube			
02N	Schraube			
03N	Wälzlager			19N
04N	Wälzlager			19N
05N	Wälzlager			
06N	Wälzlager			
07N	Sicherungsring			19N
08N	Sicherungsring			
09N	Sicherungsring			19N
10N	Sicherungsring			
11N	Passfeder			19N
12N	Passfeder			
13N	Passfeder			
14N	Verschlusschraube			16N
15N	Ölstandsschraube			16N
16N	Schraubendichtung			
17N	Stift			
18N	Dichtung			
19N	Deckel			
20N	Nilos			
21N	Nilos			
22N	Dichtung			
-	Passfeder			

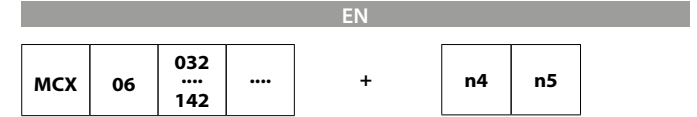
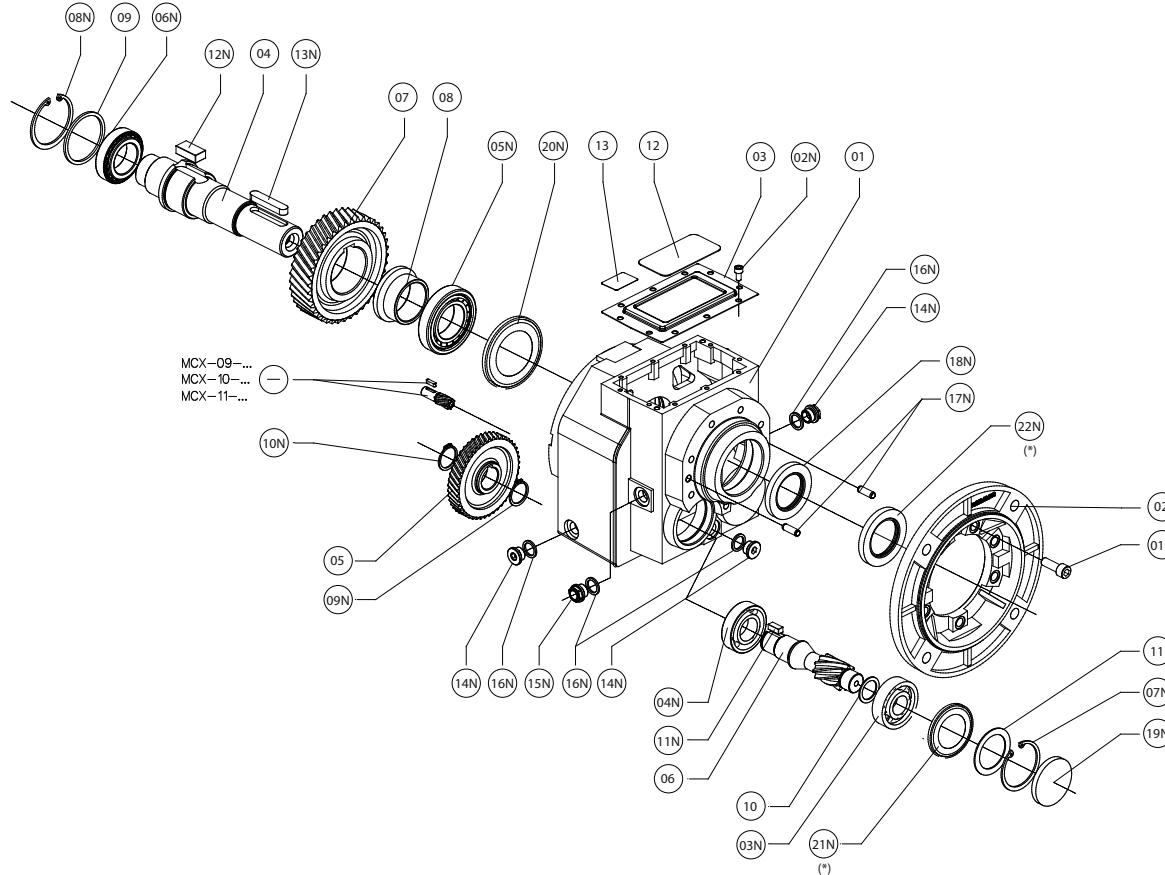
FR

MCX	06	032 142	+	n4	n5
-----	----	--------------------	------	---	----	----



	DESCRIPTION	KIT	ITEM TAB.1	VERIFIER
01	Carter			17N-18N-19N
02	Kit brida de sortie	01N 17N	6	17N
03	Couvercle de fermeture			12
04	Arbre de sortie		1	
05	Engranage		5	19N
06	Pignon		5	19N
07	Engranage		5	
08	Entretoise			
09	Entretoise			
10	Entretoise			19N
11	Entretoise			19N
12	Plaque d'identification			
13	Plaque d'identification			
-	Pignon			

01N	Vis			
02N	Vis			
03N	Roulement			19N
04N	Roulement			19N
05N	Roulement			
06N	Roulement			
07N	Bague d'arrêt			19N
08N	Bague d'arrêt			
09N	Bague d'arrêt			19N
10N	Bague d'arrêt			
11N	Clavette			19N
12N	Clavette			
13N	Clavette			
14N	Bouchon			16N
15N	Bouchon de niveau			16N
16N	Protection pour arbre			
17N	Goupille			
18N	Bague d'étanchéité			
19N	Couvercle			
20N	Nilos			
21N	Nilos			
22N	Bague d'étanchéité			
-	Clavette			



	DESCRIPTION	KIT	ITEM TAB.1	VERIFY
01	Casing			17N-18N-19N
02	Output flange kit	01N 17N	6	17N
03	Closing Cover			12
04	Low speed shaft		1	
05	Gear		5	19N
06	Pinion		5	19N
07	Gear		5	
08	Spacer			
09	Spacer			
10	Spacer			19N
11	Spacer			19N
12	Nameplate			
13	Nameplate			
-	Pinion			

01N	Screw			
02N	Screw			
03N	Bearing			19N
04N	Bearing			19N
05N	Bearing			
06N	Bearing			
07N	Stop ring			19N
08N	Stop ring			
09N	Stop ring			19N
10N	Stop ring			
11N	Key			19N
12N	Key			
13N	Key			
14N	Closing plug			16N
15N	Oil level plug			16N
16N	Plug gasket			
17N	Pin			
18N	Oil seal			
19N	Cap			
20N	Nilos			
21N	Nilos			
22N	Oil seal			
-	Key			

<p>(*) 21N</p> <p>Solo grandezze H080 - H100 - H125 - H140 Only H080 - H100 - H125 - H140 sizes Sólo tamaños H080 - H100 - H125 - H140 Einbaulage Baugröße H080 - H100 - H125 - H140 Seulement grandeur H080 - H100 - H125 - H140 Kun H080 - H100 - H125 - H140 Størrelse 只有尺寸H080 - H100 - H125 - H140 Только величины H080 - H100 - H125 - H140</p>	<p>(*) 22N</p> <p>Solo posizione di montaggio V1 e grandezze H060 - H080 - H100 - H125 - H140 Only V1 Mounting position and H060 - H080 - H100 - H125 - H140 sizes Sólo Posición de montaje V1 y tamaños H060 - H080 - H100 - H125 - H140 Einbaulage V1 und Baugröße H060 - H080 - H100 - H125 - H140 Seulement Position de montage V1 et grandeur H060 - H080 - H100 - H125 - H140 Kun V1 byggeform og H060 - H080 - H100 - H125 - H140 Størrelse 只有V1安装位置和尺寸H060 - H080 - H100 - H125 - H140 Только положение монтажа V1 и размер H060 - H080 - H100 - H125 - H140</p>
--	---

DK

MCX	06	032 142	+	n4	n5
-----	----	--------------------	------	---	----	----



	BESKRIVELSE	KIT	ITEM TAB.1	BEKRÆFT
01	Hus			17N-18N-19N
02	Udgangsflange	01N 17N	6	17N
03	Dæksel			12
04	Udgangsaksel		1	
05	Gear		5	19N
06	Drev		5	19N
07	Gear		5	
08	Afstandsskive			
09	Afstandsskive			
10	Afstandsskive			19N
11	Afstandsskive			19N
12	Typeskilt			
13	Typeskilt			
-	Drev			

01N	Snekke			
02N	Snekke			
03N	Leje			19N
04N	Leje			19N
05N	Leje			
06N	Leje			
07N	Stopring			19N
08N	Stopring			
09N	Stopring			19N
10N	Stopring			
11N	Feder			19N
12N	Feder			
13N	Feder			
14N	Prop			16N
15N	Oliestandsglas			16N
16N	Lukkeskrue			
17N	Pin			
18N	Olietætningsring			
19N	Låg			
20N	Nilos			
21N	Nilos			
22N	Olietætningsring			
-	Feder			

CN

MCX	06	032 142	+	n4	n5
-----	----	--------------------	------	---	----	----



	详图	套件	品目表1	核实
01	外壳			17N-18N-19N
02	出口法兰套件	01N 17N	6	17N
03	封盖			12
04	出口轴		1	
05	齿轮		5	19N
06	行星齿轮		5	19N
07	齿轮		5	
08	隔离件			
09	隔离件			
10	隔离件			19N
11	隔离件			19N
12	铭牌			
13	铭牌			
-	行星齿轮			

01N	螺钉			
02N	螺钉			
03N	轴承			19N
04N	轴承			19N
05N	轴承			
06N	轴承			
07N	制动环			19N
08N	制动环			
09N	制动环			19N
10N	制动环			
11N	簧片			19N
12N	簧片			
13N	簧片			
14N	封盖			16N
15N	油位塞			16N
16N	封盖的垫片			
17N	销钉			
18N	密封环			
19N	封盖			
20N	轴承盖			
21N	轴承盖			
22N	密封环			
-	簧片			

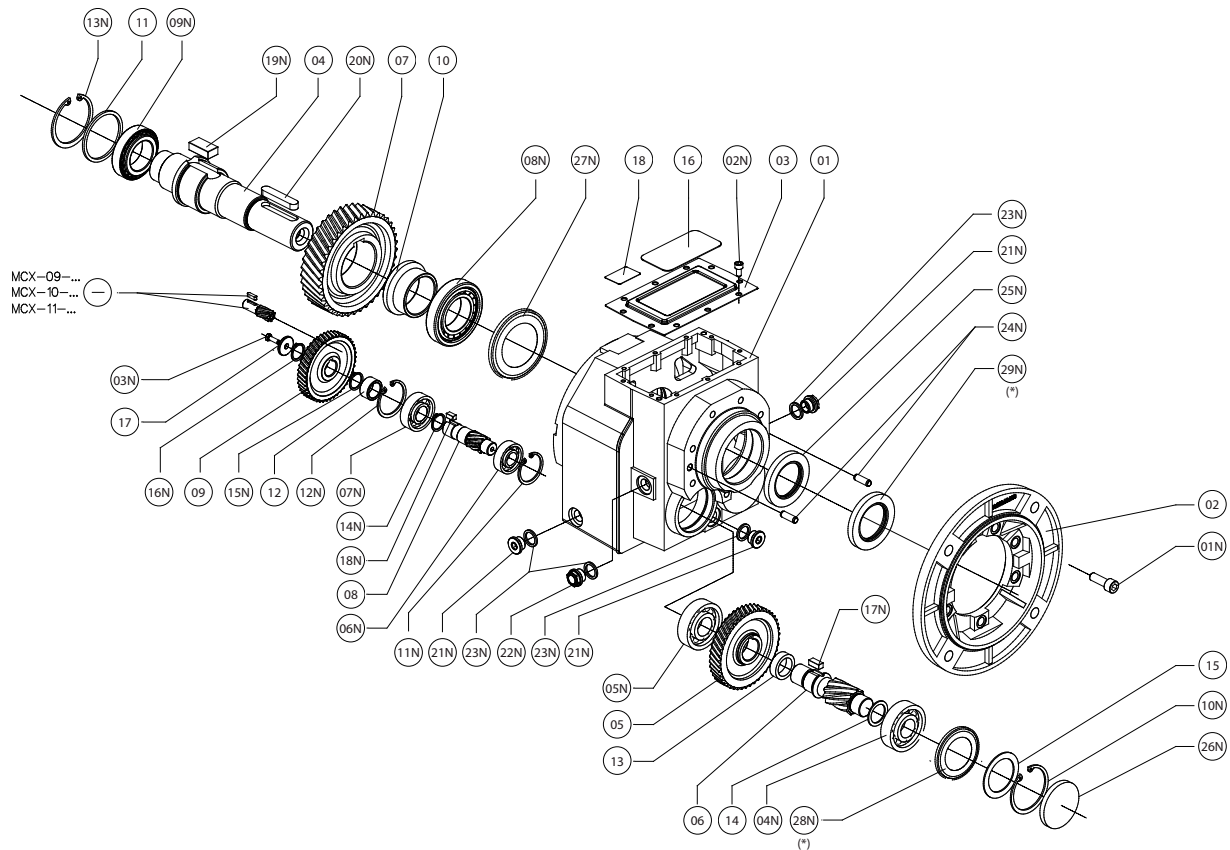
RU

MCX	06	032 142	+	n4	n5
-----	----	--------------------	------	---	----	----



	ДЕТАЛИ	КОМПЛЕКТ	ЕД. ТАБЛ.1	ПРОВЕРИТЬ
01	Каркас			17N-18N-19N
02	Комплект выходного фланца	01N 17N	6	17N
03	Запорная крышка			12
04	Выходной вал		1	
05	Зубчатое колесо		5	19N
06	Зубчатое колесо		5	19N
07	Зубчатое колесо		5	
08	Распорная втулка			
09	Распорная втулка			
10	Распорная втулка			19N
11	Распорная втулка			19N
12	Заводская табличка			
13	Заводская табличка			
-	Зубчатое колесо			

01N	Болт			
02N	Болт			
03N	Подшипник			19N
04N	Подшипник			19N
05N	Подшипник			
06N	Подшипник			
07N	Стопорное кольцо,			19N
08N	Стопорное кольцо,			
09N	Стопорное кольцо,			19N
10N	Стопорное кольцо,			
11N	Язычок			19N
12N	Язычок			
13N	Язычок			
14N	Запорная заглушка			16N
15N	Заглушка уровня			16N
16N	Прокладка для заглушки			
17N	Шпилька			
18N	Уплотнительное кольцо			
19N	Колпачок			
20N	Nilos			
21N	Nilos			
22N	Уплотнительное кольцо			
-	Язычок			



	PARTICOLARI	KIT	ITEM TAB.1	VERIFICARE
01	Carcassa			24N-25N-26N
02	Kit Flangia di uscita	01N 24N	6	24N
03	Coperchio di chiusura			16
04	Albero di uscita		1	
05	Ingranaggio		5	26N
06	Pignone		5	26N
07	Ingranaggio		5	
08	Pignone		5	
09	Ingranaggio		5	
10	Distanziale			
11	Distanziale			
12	Distanziale			
13	Distanziale			26N
14	Distanziale			26N
15	Distanziale			26N
16	Targhetta			
17	Rondella			
18	Targhetta			
-	Pignone			

01N	Vite			
02N	Vite			
03N	Vite			
04N	Cuscinetto			26N
05N	Cuscinetto			26N
06N	Cuscinetto			26N
07N	Cuscinetto			
08N	Cuscinetto			
09N	Cuscinetto			
10N	Anello di arresto			26N
11N	Anello di arresto			26N
12N	Anello di arresto			
13N	Anello di arresto			
14N	Anello di arresto			
15N	Anello di arresto			
16N	Anello di arresto			
17N	Linguetta			26N
18N	Linguetta			
19N	Linguetta			
20N	Linguetta			
21N	Tappo di chiusura			23N
22N	Tappo di livello			23N
23N	Guarnizione per tappo			
24N	Spina			
25N	Anello di tenuta			
26N	Cappello			
27N	Nilos			
28N	Nilos			
29N	Anello di tenuta			
-	Linguetta			

(*) 28N	<p>Solo grandezze H080 - H100 - H125 - H140 Only H080 - H100 - H125 - H140 sizes Sólo tamaños H080 - H100 - H125 - H140 Einbaulage Baugröße H080 - H100 - H125 - H140 Seulement grandeur H080 - H100 - H125 - H140 Kun H080 - H100 - H125 - H140 Størrelse 只有尺寸H080 - H100 - H125 - H140 Только величины H080 - H100 - H125 - H140</p>	(*) 29N	<p>Solo posizione di montaggio V1 e grandezze H060 - H080 - H100 - H125 - H140 Only V1 Mounting position and H060 - H080 - H100 - H125 - H140 sizes Sólo Posición de montaje V1 y tamaños H060 - H080 - H100 - H125 - H140 Einbaulage V1 und Baugröße H060 - H080 - H100 - H125 - H140 Seulement Position de montage V1 et grandeur H060 - H080 - H100 - H125 - H140 Kun V1 byggeform og H060 - H080 - H100 - H125 - H140 Størrelse 只有V1安装位置和尺寸H060 - H080 - H100 - H125 - H140 Только положение монтажа V1 и размер H060 - H080 - H100 - H125 - H140</p>
---------	--	---------	---

ES

MCX	06	033 143	+	n4	n5
-----	----	--------------------	------	---	----	----



	DESCRIPCIÓN	KIT	ITEM TAB.1	VERIFICAR
01	Carcasa			24N-25N-26N
02	Kit brida de salida	01N 24N	6	24N
03	Tapa de cierre			16
04	Eje de salida		1	
05	Engranaje		5	26N
06	Piñón		5	26N
07	Engranaje		5	
08	Piñón		5	
09	Engranaje		5	
10	Distanciador			
11	Distanciador			
12	Distanciador			
13	Distanciador			26N
14	Distanciador			26N
15	Distanciador			26N
16	Tarjeta			
17	Arandela			
18	Tarjeta			
-	Piñón			

01N	Tornillo			
02N	Tornillo			
03N	Tornillo			
04N	Rodamiento			26N
05N	Rodamiento			26N
06N	Rodamiento			26N
07N	Rodamiento			
08N	Rodamiento			
09N	Rodamiento			
10N	Anillo de bloqueo			26N
11N	Anillo de bloqueo			26N
12N	Anillo de bloqueo			
13N	Anillo de bloqueo			
14N	Anillo de bloqueo			
15N	Anillo de bloqueo			
16N	Anillo de bloqueo			
17N	Chaveta			26N
18N	Chaveta			
19N	Chaveta			
20N	Chaveta			
21N	Tapón ciego			23N
22N	Mirilla			23N
23N	Junta para tapón			
24N	Pasador			
25N	Retén			
26N	Tapeta			
27N	Nilos			
28N	Nilos			
29N	Retén			
-	Chaveta			

DE

MCX	06	033 143	+	n4	n5
-----	----	--------------------	------	---	----	----



	BESCHREIBUNG	KIT	ITEM TAB.1	ÜBERPRÜFEN
01	Gehäuse			24N-25N-26N
02	Abtriebsflansch-Kit	01N 24N	6	24N
03	Verschlussdeckel			16
04	Abtriebswelle		1	
05	Zahnrad		5	26N
06	Ritzel		5	26N
07	Zahnrad		5	
08	Ritzel		5	
09	Zahnrad		5	
10	Distanzring			
11	Distanzring			
12	Distanzring			
13	Distanzring			26N
14	Distanzring			26N
15	Distanzring			26N
16	Typenschild			
17	Scheibe			
18	Typenschild			
-	Ritzel			

01N	Schraube			
02N	Schraube			
03N	Schraube			
04N	Wälzlager			26N
05N	Wälzlager			26N
06N	Wälzlager			26N
07N	Wälzlager			
08N	Wälzlager			
09N	Wälzlager			
10N	Sicherungsring			26N
11N	Sicherungsring			26N
12N	Sicherungsring			
13N	Sicherungsring			
14N	Sicherungsring			
15N	Sicherungsring			
16N	Sicherungsring			
17N	Passfeder			26N
18N	Passfeder			
19N	Passfeder			
20N	Passfeder			
21N	Verschlusschraube			23N
22N	Ölstandsschraube			23N
23N	Schraubendichtung			
24N	Stift			
25N	Dichtung			
26N	Deckel			
27N	Nilos			
28N	Nilos			
29N	Dichtung			
-	Passfeder			

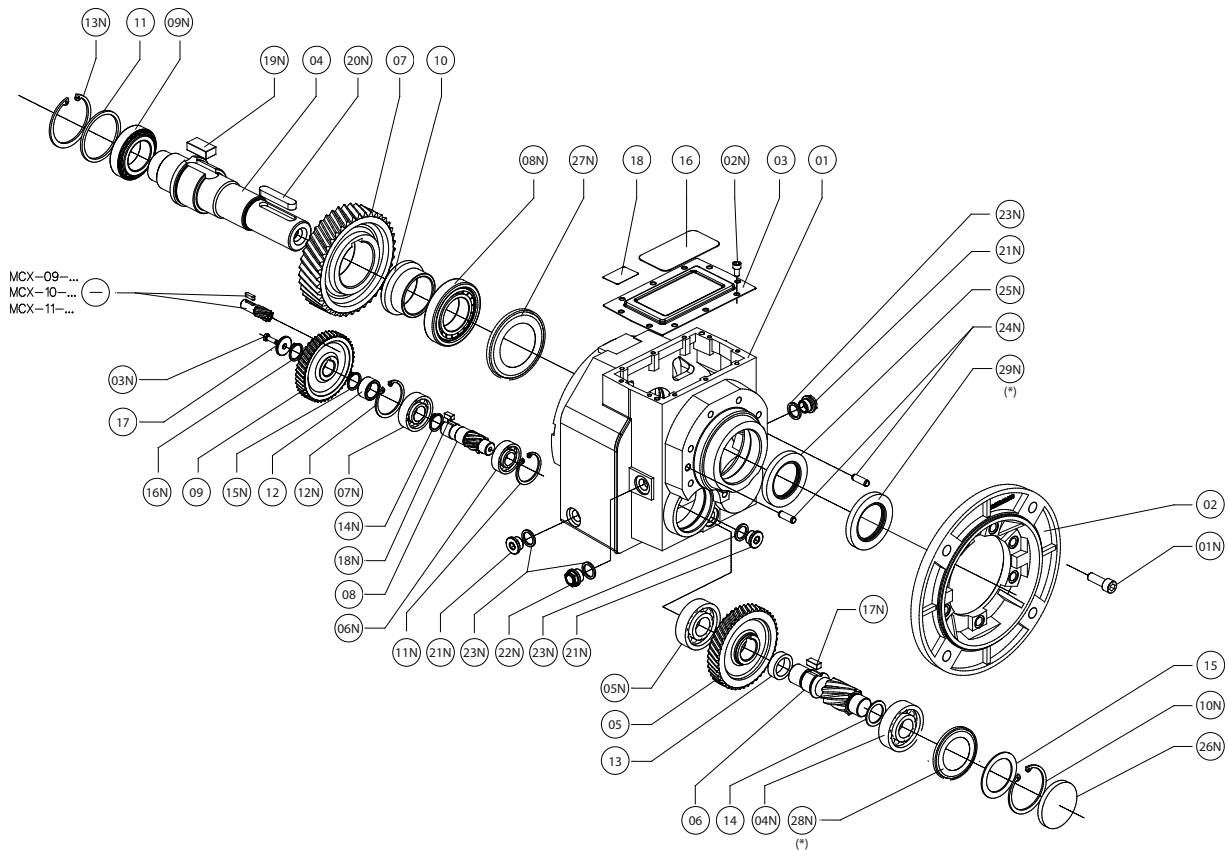
FR

MCX	06	033 143	+	n4	n5
-----	----	--------------------	------	---	----	----



	DESCRIPTION	KIT	ITEM TAB.1	VERIFIER
01	Carter			24N-25N-26N
02	Kit brida de sortie	01N 24N	6	24N
03	Couvercle de fermeture			16
04	Arbre de sortie		1	
05	Engranage		5	26N
06	Pignon		5	26N
07	Engranage		5	
08	Pignon		5	
09	Engranage		5	
10	Entretoise			
11	Entretoise			
12	Entretoise			
13	Entretoise			26N
14	Entretoise			26N
15	Entretoise			26N
16	Plaque d'identification			
17	Rondelle			
18	Plaque d'identification			
-	Pignon			

01N	Vis			
02N	Vis			
03N	Vis			
04N	Roulement			26N
05N	Roulement			26N
06N	Roulement			26N
07N	Roulement			
08N	Roulement			
09N	Roulement			
10N	Bague d'arrêt			26N
11N	Bague d'arrêt			26N
12N	Bague d'arrêt			
13N	Bague d'arrêt			
14N	Bague d'arrêt			
15N	Bague d'arrêt			
16N	Bague d'arrêt			
17N	Clavette			26N
18N	Clavette			
19N	Clavette			
20N	Clavette			
21N	Bouchon			23N
22N	Bouchon de niveau			23N
23N	Protection pour arbre			
24N	Goupille			
25N	Bague d'étanchéité			
26N	Couvercle			
27N	Nilos			
28N	Nilos			
29N	Bague d'étanchéité			
-	Clavette			



EN					
MCX	06	033 143	+	n4 n5



	DESCRIPTION	KIT	ITEM TAB.1	VERIFY
01	Casing			24N-25N-26N
02	Output flange kit	01N 24N	6	24N
03	Closing Cover			16
04	Low speed shaft		1	
05	Gear		5	26N
06	Pinion		5	26N
07	Gear		5	
08	Pinion		5	
09	Gear		5	
10	Spacer			
11	Spacer			
12	Spacer			
13	Spacer			26N
14	Spacer			26N
15	Spacer			26N
16	Nameplate			
17	Washer			
18	Nameplate			
-	Pinion			

01N	Screw			
02N	Screw			
03N	Screw			
04N	Bearing			26N
05N	Bearing			26N
06N	Bearing			26N
07N	Bearing			
08N	Bearing			
09N	Bearing			
10N	Stop ring			26N
11N	Stop ring			26N
12N	Stop ring			
13N	Stop ring			
14N	Stop ring			
15N	Stop ring			
16N	Stop ring			
17N	Key			26N
18N	Key			
19N	Key			
20N	Key			
21N	Closing plug			23N
22N	Oil level plug			23N
23N	Plug gasket			
24N	Pin			
25N	Oil seal			
26N	Cap			
27N	Nilos			
28N	Nilos			
29N	Oil seal			
-	Key			

(*) 28N	<p>Solo grandezze H080 - H100 - H125 - H140 Only H080 - H100 - H125 - H140 sizes Sólo tamaños H080 - H100 - H125 - H140 Einbaulage Baugröße H080 - H100 - H125 - H140 Seulement grandeur H080 - H100 - H125 - H140 Kun H080 - H100 - H125 - H140 Størrelse 只有尺寸H080 - H100 - H125 - H140 Только величины H080 - H100 - H125 - H140</p>	(*) 29N	<p>Solo posizione di montaggio V1 e grandezze H060 - H080 - H100 - H125 - H140 Only V1 Mounting position and H060 - H080 - H100 - H125 - H140 sizes Sólo Posición de montaje V1 y tamaños H060 - H080 - H100 - H125 - H140 Einbaulage V1 und Baugröße H060 - H080 - H100 - H125 - H140 Seulement position de montage V1 et grandeur H060 - H080 - H100 - H125 - H140 Kun V1 byggeform og H060 - H080 - H100 - H125 - H140 Størrelse 只有V1安装位置和尺寸H060 - H080 - H100 - H125 - H140 Только положение монтажа V1 и размер H060 - H080 - H100 - H125 - H140</p>
---------	--	---------	---

DK

MCX	06	033 143	+	n4	n5
-----	----	--------------------	------	---	----	----



	BESKRIVELSE	KIT	ITEM TAB.1	BEKRÆFT
01	Hus			24N-25N-26N
02	Udgangsflange	01N 24N	6	24N
03	Dæksel			16
04	Udgangsaksel		1	
05	Gear		5	26N
06	Drev		5	26N
07	Gear		5	
08	Drev		5	
09	Gear		5	
10	Afstandsskive			
11	Afstandsskive			
12	Afstandsskive			
13	Afstandsskive			26N
14	Afstandsskive			26N
15	Afstandsskive			26N
16	Typeskilt			
17	Spændskive			
18	Typeskilt			
-	Drev			

01N	Snekke			
02N	Snekke			
03N	Snekke			
04N	Leje			26N
05N	Leje			26N
06N	Leje			26N
07N	Leje			
08N	Leje			
09N	Leje			
10N	Stopring			26N
11N	Stopring			26N
12N	Stopring			
13N	Stopring			
14N	Stopring			
15N	Stopring			
16N	Stopring			
17N	Feder			26N
18N	Feder			
19N	Feder			
20N	Feder			
21N	Prop			23N
22N	Oliestandsglas			23N
23N	Lukkeskrue			
24N	Pin			
25N	Olietætningsring			
26N	Låg			
27N	Nilos			
28N	Nilos			
29N	Olietætningsring			
-	Feder			

CN

MCX	06	033 143	+	n4	n5
-----	----	--------------------	------	---	----	----



	详图	套件	品目表1	核实
01	外壳			24N-25N-26N
02	出口法兰套件	01N 24N	6	24N
03	封盖			16
04	出口轴		1	
05	齿轮		5	26N
06	行星齿轮		5	26N
07	齿轮		5	
08	行星齿轮		5	
09	齿轮		5	
10	隔离件			
11	隔离件			
12	隔离件			
13	隔离件			26N
14	隔离件			26N
15	隔离件			26N
16	铭牌			
17	垫圈			
18	铭牌			
-	行星齿轮			

01N	螺钉			
02N	螺钉			
03N	螺钉			
04N	轴承			26N
05N	轴承			26N
06N	轴承			26N
07N	轴承			
08N	轴承			
09N	轴承			
10N	制动环			26N
11N	制动环			26N
12N	制动环			
13N	制动环			
14N	制动环			
15N	制动环			
16N	制动环			
17N	簧片			26N
18N	簧片			
19N	簧片			
20N	簧片			
21N	封盖			23N
22N	油位塞			23N
23N	封盖的垫片			
24N	销钉			
25N	密封环			
26N	封盖			
27N	轴承盖			
28N	轴承盖			
29N	密封环			
-	簧片			

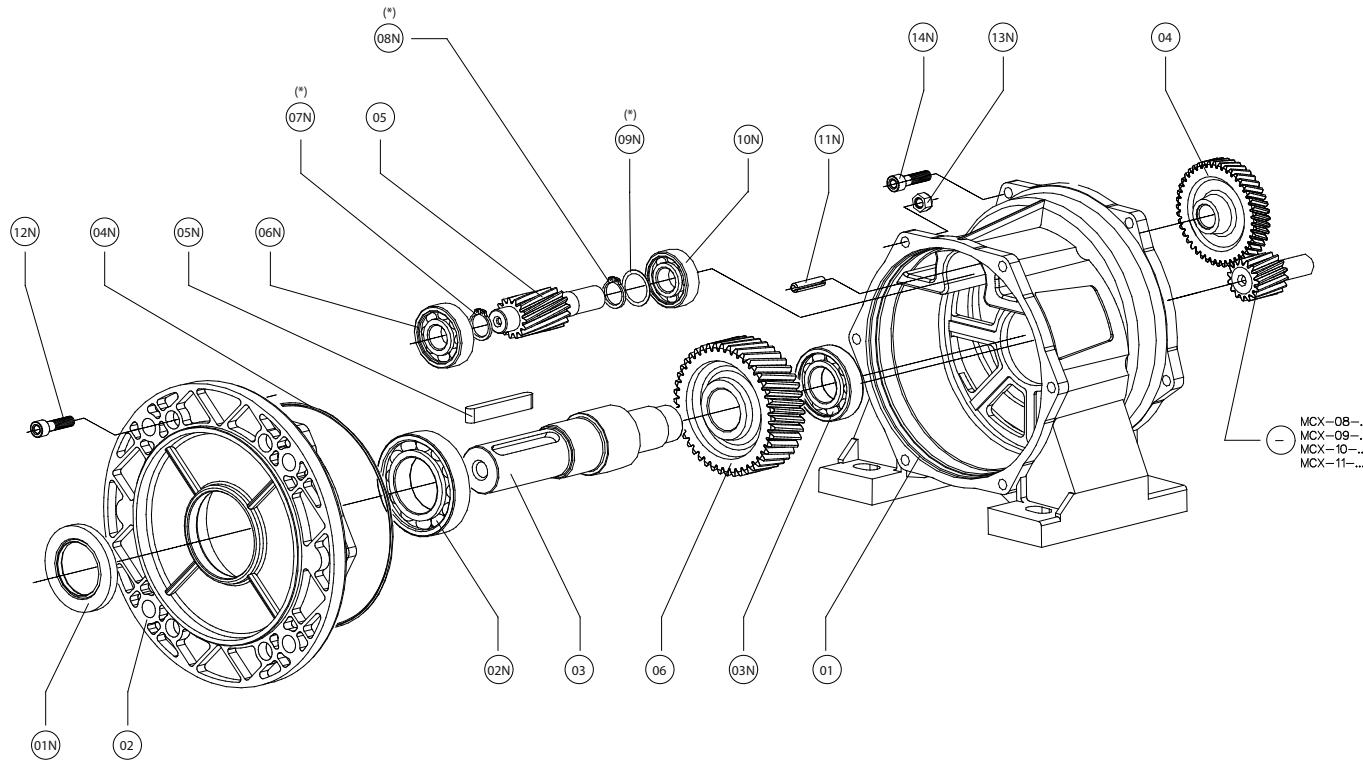
RU

MCX	06	033 143	+	n4	n5
-----	----	--------------------	------	---	----	----



	ДЕТАЛИ	КОМПЛЕКТ	ЕД. ТАБЛ.1	ПРОВЕРИТЬ
01	Каркас			24N-25N-26N
02	Комплект выходного фланца	01N 24N	6	24N
03	Запорная крышка			16
04	Выходной вал		1	
05	Зубчатое колесо		5	26N
06	Зубчатое колесо		5	26N
07	Зубчатое колесо		5	
08	Зубчатое колесо		5	
09	Зубчатое колесо		5	
10	Распорная втулка			
11	Распорная втулка			
12	Распорная втулка			
13	Распорная втулка			26N
14	Распорная втулка			26N
15	Распорная втулка			26N
16	Заводская табличка			
17	Шайба			
18	Заводская табличка			
-	Зубчатое колесо			

01N	Болт			
02N	Болт			
03N	Болт			
04N	Подшипник			26N
05N	Подшипник			26N
06N	Подшипник			26N
07N	Подшипник			
08N	Подшипник			
09N	Подшипник			
10N	Стопорное кольцо,			26N
11N	Стопорное кольцо,			26N
12N	Стопорное кольцо,			
13N	Стопорное кольцо,			
14N	Стопорное кольцо,			
15N	Стопорное кольцо,			
16N	Стопорное кольцо,			
17N	Язычок			26N
18N	Язычок			
19N	Язычок			
20N	Язычок			
21N	Запорная заглушка			23N
22N	Заглушка уровня			23N
23N	Прокладка для заглушки			
24N	Шпилька			
25N	Уплотнительное кольцо			
26N	Колпачок			
27N	Nilos			
28N	Nilos			
29N	Уплотнительное кольцо			
-	Язычок			



	A32-A33	A42-A43	A52-A53	A62-A63
(*) 07N	05=Z10 OK	05=Z10 OK	NO	NO
(*) 08N	05=Z10 OK	05=Z10 OK	05=Z10 OK	NO
(*) 09N	NO	NO	05=Z10 OK	NO

IT

MCX	07	A32 A33 A62 A63	+	n4	n5
-----	----	----------------------------------	------	---	----	----

	PARTICOLARI	ITEM TAB.1	VERIFICARE
01	Carcassa		04N-11N
02	Coperchio	2	01N
03	Albero di uscita	1	04N
04	Ingranaggio	5	11N
05	Pignone lento	5	04N-11N
06	Ingranaggio	5	04N
-	Pignone		

01N	Anello di tenuta		
02N	Cuscinetto		04N
03N	Cuscinetto		04N
04N	O-Ring		
05N	Linguetta	1	
06N	Cuscinetto		04N-11N
07N	Anello di arresto		04N-11N
08N	Anello di arresto		04N-11N
09N	Distanziale		04N-11N
10N	Cuscinetto		04N-11N
11N	Spina		
12N	Vite		
13N	Dado		
14N	Vite		

EN

MCX	07	A32 A33 A62 A63	+	n4	n5
-----	----	----------------------------------	------	---	----	----

	DESCRIPTION	ITEM TAB.1	VERIFY
01	Casing		04N-11N
02	Cover	2	01N
03	Low speed shaft	1	04N
04	Gear	5	11N
05	Pinion	5	04N-11N
06	Gear	5	04N
-	Pinion		

01N	Oil seal		
02N	Bearing		04N
03N	Bearing		04N
04N	O-ring		
05N	Key	1	
06N	Bearing		04N-11N
07N	Stop ring		04N-11N
08N	Stop ring		04N-11N
09N	Spacer		04N-11N
10N	Bearing		04N-11N
11N	Pin		
12N	Screw		
13N	Nut		
14N	Screw		

ES

MCX	07	A32 A33 ... A62 A63	+	n4	n5
-----	----	---------------------------------	------	---	----	----

	DESCRIPCIÓN	ITEM TAB.1	VERIFICAR
01	Carcasa		04N-11N
02	Tapeta	2	01N
03	Eje de salida	1	04N
04	Engranaje	5	11N
05	Piñón	5	04N-11N
06	Engranaje	5	04N
-	Piñón		
01N	Retén		
02N	Rodamiento		04N
03N	Rodamiento		04N
04N	O-ring		
05N	Chaveta	1	
06N	Rodamiento		04N-11N
07N	Anillo de bloqueo		04N-11N
08N	Anillo de bloqueo		04N-11N
09N	Distanciador		04N-11N
10N	Rodamiento		04N-11N
11N	Pasador		
12N	Tornillo		
13N	Tuerca		
14N	Tornillo		

DE

MCX	07	A32 A33 ... A62 A63	+	n4	n5
-----	----	---------------------------------	------	---	----	----

	BESCHREIBUNG	ITEM TAB.1	ÜBERPRÜFEN
01	Gehäuse		04N-11N
02	Deckel	2	01N
03	Abtriebswelle	1	04N
04	Zahnrad	5	11N
05	Ritzel	5	04N-11N
06	Zahnrad	5	04N
-	Ritzel		
01N	Dichtung		
02N	Wälzlager		04N
03N	Wälzlager		04N
04N	O-Rung		
05N	Passfeder	1	
06N	Wälzlager		04N-11N
07N	Sicherungsring		04N-11N
08N	Sicherungsring		04N-11N
09N	Distanzring		04N-11N
10N	Wälzlager		04N-11N
11N	Stift		
12N	Schraube		
13N	Mutter		
14N	Schraube		

FR

MCX	07	A32 A33 ... A62 A63	+	n4	n5
-----	----	---------------------------------	------	---	----	----

	DESCRIPTION	ITEM TAB.1	VERIFIER
01	Carter		04N-11N
02	Couvercle	2	01N
03	Arbre de sortie	1	04N
04	Engranage	5	11N
05	Pignon	5	04N-11N
06	Engranage	5	04N
-	Pignon		
01N	Bague d'étanchéité		
02N	Roulement		04N
03N	Roulement		04N
04N	Joint torique		
05N	Clavette	1	
06N	Roulement		04N-11N
07N	Bague d'arrêt		04N-11N
08N	Bague d'arrêt		04N-11N
09N	Entretoise		04N-11N
10N	Roulement		04N-11N
11N	Goupille		
12N	Vis		
13N	Ecrou		
14N	Vis		

DK

MCX	07	A32 A33 ... A62 A63	+	n4	n5
-----	----	---------------------------------	------	---	----	----

	BESKRIVELSE	ITEM TAB.1	BEKRÆFT
01	Hus		04N-11N
02	Dæksel	2	01N
03	Udgangsaksel	1	04N
04	Gear	5	11N
05	Drev	5	04N-11N
06	Gear	5	04N
-	Drev		
01N	Olietætningsring		
02N	Leje		04N
03N	Leje		04N
04N	O-ring		
05N	Feder	1	
06N	Leje		04N-11N
07N	Stopring		04N-11N
08N	Stopring		04N-11N
09N	Afstandsskive		04N-11N
10N	Leje		04N-11N
11N	Pin		
12N	Snekke		
13N	Møtrik		
14N	Snekke		

CN

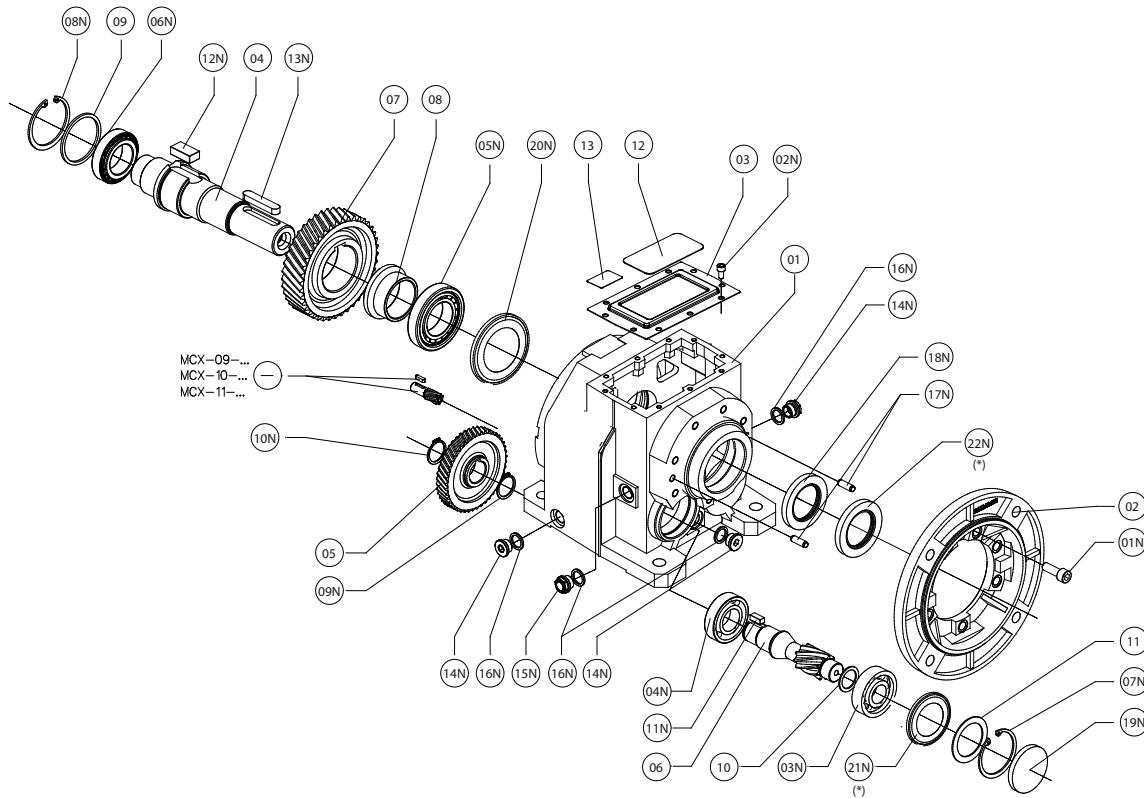
MCX	07	A32 A33 ... A62 A63	+	n4	n5
-----	----	---------------------------------	------	---	----	----

	详图	品目表1	核实
01	外壳		04N-11N
02	封盖	2	01N
03	出口轴	1	04N
04	齿轮	5	11N
05	行星齿轮松了	5	04N-11N
06	齿轮	5	04N
-	行星齿轮		
01N	密封环		
02N	轴承		04N
03N	轴承		04N
04N	O-型圈		
05N	簧片	1	
06N	轴承		04N-11N
07N	制动环		04N-11N
08N	制动环		04N-11N
09N	隔离件		04N-11N
10N	轴承		04N-11N
11N	销钉		
12N	螺钉		
13N	螺母		
14N	螺钉		

RU

MCX	07	A32 A33 ... A62 A63	+	n4	n5
-----	----	---------------------------------	------	---	----	----

	ДЕТАЛИ	ЕД. ТАБЛ.1	ПРОВЕРИТЬ
01	Каркас		04N-11N
02	Крышка	2	01N
03	Выходной вал	1	04N
04	Зубчатое колесо	5	11N
05	Медленное зубчатое кольцо	5	04N-11N
06	Зубчатое колесо	5	04N
-	Зубчатое колесо		
01N	Уплотнительное кольцо		
02N	Подшипник		04N
03N	Подшипник		04N
04N	Уплотнительное кольцо		
05N	Язычок	1	
06N	Подшипник		04N-11N
07N	Стопорное кольцо		04N-11N
08N	Стопорное кольцо		04N-11N
09N	Распорная втулка		04N-11N
10N	Подшипник		04N-11N
11N	Шпилька		
12N	Болт		
13N	Гайка		
14N	Болт		



MCX	07	032 142	+	n4	n5
-----	----	--------------------	------	---	----	----



	PARTICOLARI	KIT	ITEM TAB.1	VERIFICARE
01	Carcassa			17N-18N-19N
02	Kit Flangia di uscita	01N 17N	6	17N
03	Coperchio di chiusura			12
04	Albero di uscita		1	
05	Ingranaggio		5	19N
06	Pignone		5	19N
07	Ingranaggio		5	
08	Distanziale			
09	Distanziale			
10	Distanziale			19N
11	Distanziale			19N
12	Targhetta			
13	Targhetta			
-	Pignone			

01N	Vite			
02N	Vite			
03N	Cuscinetto			19N
04N	Cuscinetto			19N
05N	Cuscinetto			
06N	Cuscinetto			
07N	Anello di arresto			19N
08N	Anello di arresto			
09N	Anello di arresto			19N
10N	Anello di arresto			
11N	Linguetta			19N
12N	Linguetta			
13N	Linguetta			
14N	Tappo di chiusura			16N
15N	Tappo di livello			16N
16N	Guarnizione per tappo			
17N	Spina			
18N	Anello di tenuta			
19N	Cappelotto			
20N	Nilos			
21N	Nilos			
22N	Anello di tenuta			
-	Linguetta			

(*) 21N	<p>Solo grandezze H080 - H100 - H125 - H140 Only H080 - H100 - H125 - H140 sizes Sólo tamaños H080 - H100 - H125 - H140 Einbaulage Baugröße H080 - H100 - H125 - H140 Seulement grandeur H080 - H100 - H125 - H140 Kun H080 - H100 - H125 - H140 Størrelse 只有尺寸H080 - H100 - H125 - H140 Только величины H080 - H100 - H125 - H140</p>	<p>Solo posizione di montaggio V5/V1 e grandezze H060 - H080 - H100 - H125 - H140 Only V5/V1 Mounting position and H060 - H080 - H100 - H125 - H140 sizes Sólo Posición de montaje V5/V1 y tamaños H060 - H080 - H100 - H125 - H140 Einbaulage V5/V1 und Baugröße H060 - H080 - H100 - H125 - H140 Seulement Position de montage V5/V1 et grandeur H060 - H080 - H100 - H125 - H140 Kun V5/V1 byggeform og H060 - H080 - H100 - H125 - H140 Størrelse 只有V1安装位置和尺寸H060 - H080 - H100 - H125 - H140 Только положение монтажа V5/V1 и размер H060 - H080 - H100 - H125 - H140</p>
---------	--	--

ES

MCX	07	032 142	+	n4	n5
-----	----	--------------------	------	---	----	----



	DESCRIPCIÓN	KIT	ITEM TAB.1	VERIFICAR
01	Carcasa			17N-18N-19N
02	Kit brida de salida	01N 17N	6	17N
03	Tapa de cierre			12
04	Eje de salida		1	
05	Engranaje		5	19N
06	Piñón		5	19N
07	Engranaje		5	
08	Distanciador			
09	Distanciador			
10	Distanciador			19N
11	Distanciador			19N
12	Tarjeta			
13	Tarjeta			
-	Piñón			

01N	Tornillo			
02N	Tornillo			
03N	Rodamiento			19N
04N	Rodamiento			19N
05N	Rodamiento			
06N	Rodamiento			
07N	Anillo de bloqueo			19N
08N	Anillo de bloqueo			
09N	Anillo de bloqueo			19N
10N	Anillo de bloqueo			
11N	Chaveta			19N
12N	Chaveta			
13N	Chaveta			
14N	Tapón ciego			16N
15N	Mirilla			16N
16N	Junta para tapón			
17N	Pasador			
18N	Retén			
19N	Tapeta			
20N	Nilos			
21N	Nilos			
22N	Retén			
-	Chaveta			

DE

MCX	07	032 142	+	n4	n5
-----	----	--------------------	------	---	----	----



	BESCHREIBUNG	KIT	ITEM TAB.1	ÜBERPRÜFEN
01	Gehäuse			17N-18N-19N
02	Abtriebsflansch-Kit	01N 17N	6	17N
03	Verschlussdeckel			12
04	Abtriebswelle		1	
05	Zahnrad		5	19N
06	Ritzel		5	19N
07	Zahnrad		5	
08	Distanzring			
09	Distanzring			
10	Distanzring			19N
11	Distanzring			19N
12	Typenschild			
13	Typenschild			
-	Ritzel			

01N	Schraube			
02N	Schraube			
03N	Wälzlager			19N
04N	Wälzlager			19N
05N	Wälzlager			
06N	Wälzlager			
07N	Sicherungsring			19N
08N	Sicherungsring			
09N	Sicherungsring			19N
10N	Sicherungsring			
11N	Passfeder			19N
12N	Passfeder			
13N	Passfeder			
14N	Verschlusschraube			16N
15N	Ölstandsschraube			16N
16N	Schraubendichtung			
17N	Stift			
18N	Dichtung			
19N	Deckel			
20N	Nilos			
21N	Nilos			
22N	Dichtung			
-	Passfeder			

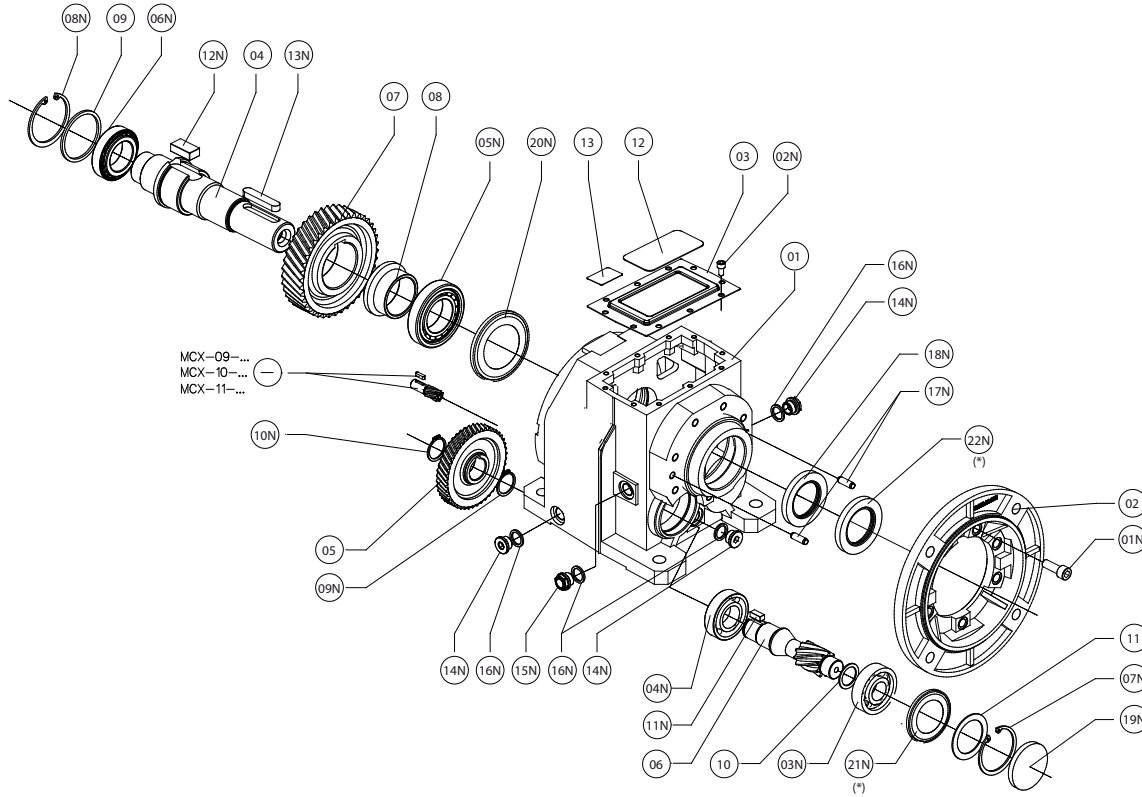
FR

MCX	07	032 142	+	n4	n5
-----	----	--------------------	------	---	----	----



	DESCRIPTION	KIT	ITEM TAB.1	VERIFIER
01	Carter			17N-18N-19N
02	Kit brida de sortie	01N 17N	6	17N
03	couvercle de fermeture			12
04	Arbre de sortie		1	
05	Engranage		5	19N
06	Pignon		5	19N
07	Engranage		5	
08	Entretoise			
09	Entretoise			
10	Entretoise			19N
11	Entretoise			19N
12	Plaque d'identification			
13	Plaque d'identification			
-	Pignon			

01N	Vis			
02N	Vis			
03N	Roulement			19N
04N	Roulement			19N
05N	Roulement			
06N	Roulement			
07N	Bague d'arrêt			19N
08N	Bague d'arrêt			
09N	Bague d'arrêt			19N
10N	Bague d'arrêt			
11N	Clavette			19N
12N	Clavette			
13N	Clavette			
14N	Bouchon			16N
15N	Bouchon de niveau			16N
16N	Protection pour arbre			
17N	Goupille			
18N	Bague d'étanchéité			
19N	Couvercle			
20N	Nilos			
21N	Nilos			
22N	Bague d'étanchéité			
-	Clavette			



MCX-09-...
MCX-10-...
MCX-11-...

EN

MCX	07	032 142	+	n4	n5
-----	----	--------------------	------	---	----	----



	DESCRIPTION	KIT	ITEM TAB.1	VERIFY
01	Casing			17N-18N-19N
02	Output flange kit	01N 17N	6	17N
03	Closing Cover			12
04	Low speed shaft		1	
05	Gear		5	19N
06	Pinion		5	19N
07	Gear		5	
08	Spacer			
09	Spacer			
10	Spacer			19N
11	Spacer			19N
12	Nameplate			
13	Nameplate			
-	Pinion			

01N	Screw			
02N	Screw			
03N	Bearing			19N
04N	Bearing			19N
05N	Bearing			
06N	Bearing			
07N	Stop ring			19N
08N	Stop ring			
09N	Stop ring			19N
10N	Stop ring			
11N	Key			19N
12N	Key			
13N	Key			
14N	Closing plug			16N
15N	Oil level plug			16N
16N	Plug gasket			
17N	Pin			
18N	Oil seal			
19N	Cap			
20N	Nilos			
21N	Nilos			
22N	Oil seal			
-	Key			

<p>(*) 21N</p> <p>Solo grandezze H080 - H100 - H125 - H140 Only H080 - H100 - H125 - H140 sizes Sólo tamaños H080 - H100 - H125 - H140 Einbaulage Baugröße H080 - H100 - H125 - H140 Seulement grandeur H080 - H100 - H125 - H140 Kun H080 - H100 - H125 - H140 Størrelse 只有尺寸H080 - H100 - H125 - H140 Только величины H080 - H100 - H125 - H140</p>	<p>(*) 22N</p> <p>Solo posizione di montaggio V5/V1 e grandezze H060 - H080 - H100 - H125 - H140 Only V5/V1 Mounting position and H060 - H080 - H100 - H125 - H140 sizes Sólo Posición de montaje V5/V1 y tamaños H060 - H080 - H100 - H125 - H140 Einbaulage V5/V1 und Baugröße H060 - H080 - H100 - H125 - H140 Seulement Position de montage V5/V1 et grandeur H060 - H080 - H100 - H125 - H140 Kun V5/V1 byggeform og H060 - H080 - H100 - H125 - H140 Størrelse 只有V1安装位置和尺寸H060 - H080 - H100 - H125 - H140 Только положение монтажа V5/V1 и размер H060 - H080 - H100 - H125 - H140</p>
--	--

DK

MCX	07	032 142	+	n4	n5
-----	----	--------------------	------	---	----	----



	BESKRIVELSE	KIT	ITEM TAB.1	BEKRÆFT
01	Hus			17N-18N-19N
02	Udgangsflange	01N 17N	6	17N
03	Dæksel			12
04	Udgangsaksel		1	
05	Gear		5	19N
06	Drev		5	19N
07	Gear		5	
08	Afstandsskive			
09	Afstandsskive			
10	Afstandsskive			19N
11	Afstandsskive			19N
12	Typeskilt			
13	Typeskilt			
-	Drev			

01N	Snekke			
02N	Snekke			
03N	Leje			19N
04N	Leje			19N
05N	Leje			
06N	Leje			
07N	Stopring			19N
08N	Stopring			
09N	Stopring			19N
10N	Stopring			
11N	Feder			19N
12N	Feder			
13N	Feder			
14N	Prop			16N
15N	Oliestandsglas			16N
16N	Lukkeskrue			
17N	Pin			
18N	Olietætningsring			
19N	Låg			
20N	Nilos			
21N	Nilos			
22N	Olietætningsring			
-	Feder			

CN

MCX	07	032 142	+	n4	n5
-----	----	--------------------	------	---	----	----



	详图	套件	品目表1	核实
01	外壳			17N-18N-19N
02	出口法兰套件	01N 17N	6	17N
03	封盖			12
04	出口轴		1	
05	齿轮		5	19N
06	行星齿轮		5	19N
07	齿轮		5	
08	隔离件			
09	隔离件			
10	隔离件			19N
11	隔离件			19N
12	铭牌			
13	铭牌			
-	行星齿轮			

01N	螺钉			
02N	螺钉			
03N	轴承			19N
04N	轴承			19N
05N	轴承			
06N	轴承			
07N	制动环			19N
08N	制动环			
09N	制动环			19N
10N	制动环			
11N	簧片			19N
12N	簧片			
13N	簧片			
14N	封盖			16N
15N	油位塞			16N
16N	封盖的垫片			
17N	销钉			
18N	密封环			
19N	封盖			
20N	轴承盖			
21N	轴承盖			
22N	密封环			
-	簧片			

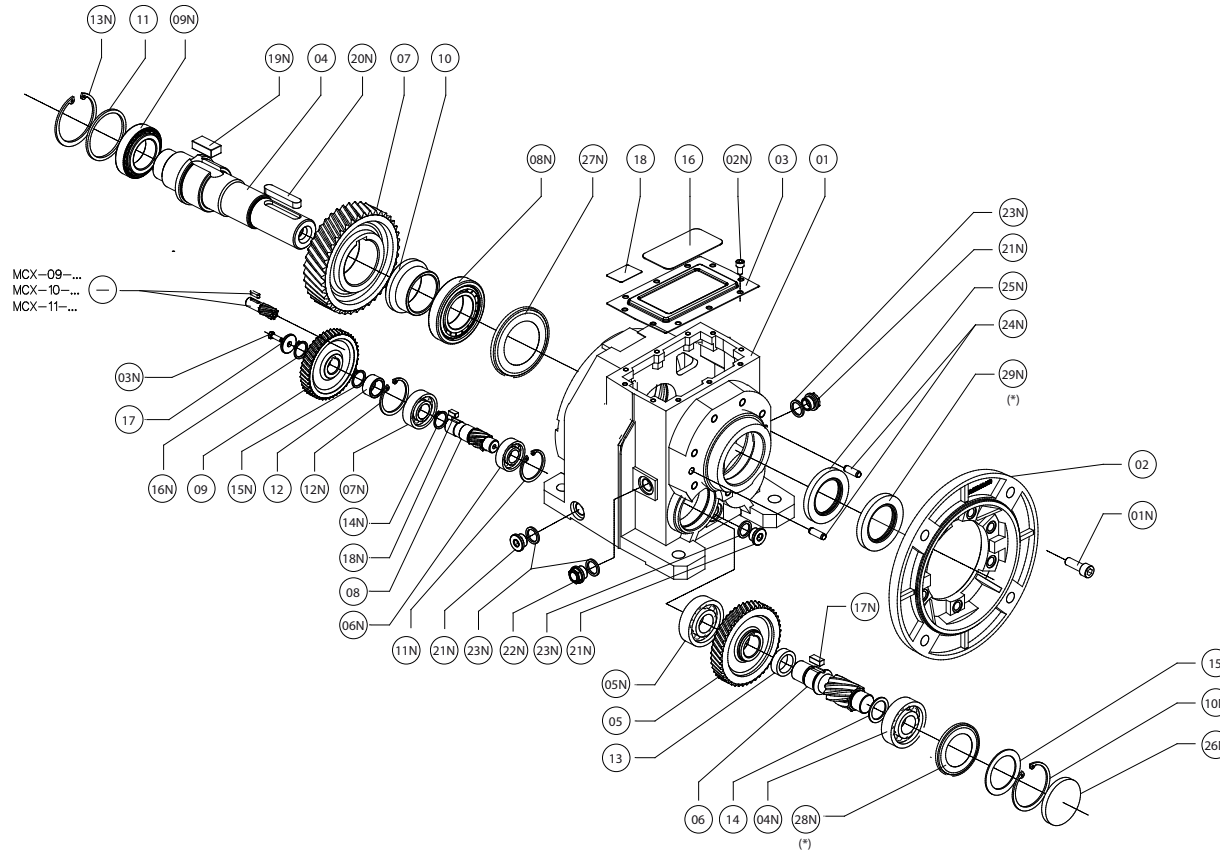
RU

MCX	07	032 142	+	n4	n5
-----	----	--------------------	------	---	----	----



	ДЕТАЛИ	КОМПЛЕКТ	ЕД. ТАБЛ.1	ПРОВЕРИТЬ
01	Каркас			17N-18N-19N
02	Комплект выходного фланца	01N 17N	6	17N
03	Запорная крышка			12
04	Выходной вал		1	
05	Зубчатое колесо		5	19N
06	Зубчатое колесо		5	19N
07	Зубчатое колесо		5	
08	Распорная втулка			
09	Распорная втулка			
10	Распорная втулка			19N
11	Распорная втулка			19N
12	Заводская табличка			
13	Заводская табличка			
-	Зубчатое колесо			

01N	Болт			
02N	Болт			
03N	Подшипник			19N
04N	Подшипник			19N
05N	Подшипник			
06N	Подшипник			
07N	Стопорное кольцо,			19N
08N	Стопорное кольцо,			
09N	Стопорное кольцо,			19N
10N	Стопорное кольцо,			
11N	Язычок			19N
12N	Язычок			
13N	Язычок			
14N	Запорная заглушка			16N
15N	Заглушка уровня			16N
16N	Прокладка для заглушки			
17N	Шпилька			
18N	Уплотнительное кольцо			
19N	Колпачок			
20N	Nilos			
21N	Nilos			
22N	Уплотнительное кольцо			
-	Язычок			

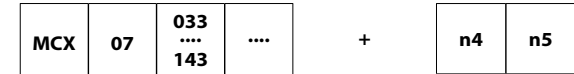


(*) 28N

Solo grandezze H080 - H100 - H125 - H140
Only H080 - H100 - H125 - H140 sizes
Sólo tamaños H080 - H100 - H125 - H140
Einbaulage Baugröße H080 - H100 - H125 - H140
Seulement grandeur H080 - H100 - H125 - H140
Kun H080 - H100 - H125 - H140 Størrelse
只有尺寸H080 - H100 - H125 - H140
Только величины H080 - H100 - H125 - H140

(*) 29N

Solo posizione di montaggio V5/V1 e grandezze H060 - H080 - H100 - H125 - H140
Only V5/V1 Mounting position and H060 - H080 - H100 - H125 - H140 sizes
Sólo Posición de montaje V5/V1 y tamaños H060 - H080 - H100 - H125 - H140
Einbaulage V5/V1 und Baugröße H060 - H080 - H100 - H125 - H140
Seulement Position de montage V5/V1 et grandeur H060 - H080 - H100 - H125 - H140
Kun V5/V1 byggeform og H060 - H080 - H100 - H125 - H140 Størrelse
只有V1安装位置和尺寸H060 - H080 - H100 - H125 - H140
Только положение монтажа V5/V1 и размер H060 - H080 - H100 - H125 - H140



	PARTICOLARI	KIT	ITEM TAB.1	VERIFICARE
01	Carcassa			24N-25N-26N
02	Kit Flangia di uscita	01N 24N	6	24N
03	Coperchio di chiusura			16
04	Albero di uscita		1	
05	Ingranaggio		5	26N
06	Pignone		5	26N
07	Ingranaggio		5	
08	Pignone		5	
09	Ingranaggio		5	
10	Distanziale			
11	Distanziale			
12	Distanziale			
13	Distanziale			26N
14	Distanziale			26N
15	Distanziale			26N
16	Targhetta			
17	Rondella			
18	Targhetta			
-	Pignone			

01N	Vite			
02N	Vite			
03N	Vite			
04N	Cuscinetto			26N
05N	Cuscinetto			26N
06N	Cuscinetto			26N
07N	Cuscinetto			
08N	Cuscinetto			
09N	Cuscinetto			
10N	Anello di arresto			26N
11N	Anello di arresto			26N
12N	Anello di arresto			
13N	Anello di arresto			
14N	Anello di arresto			
15N	Anello di arresto			
16N	Anello di arresto			
17N	Linguetta			26N
18N	Linguetta			
19N	Linguetta			
20N	Linguetta			
21N	Tappo di chiusura			23N
22N	Tappo di livello			23N
23N	Guarnizione per tappo			
24N	Spina			
25N	Anello di tenuta			
26N	Cappello			
27N	Nilos			
28N	Nilos			
29N	Anello di tenuta			
-	Linguetta			

ES

MCX	07	033 143	+	n4	n5
-----	----	--------------------	------	---	----	----



	DESCRIPCIÓN	KIT	ITEM TAB.1	VERIFICAR
01	Carcasa			24N-25N-26N
02	Kit brida de salida	01N 24N	6	24N
03	Tapa de cierre			16
04	Eje de salida		1	
05	Engranaje		5	26N
06	Piñón		5	26N
07	Engranaje		5	
08	Piñón		5	
09	Engranaje		5	
10	Distanciador			
11	Distanciador			
12	Distanciador			
13	Distanciador			26N
14	Distanciador			26N
15	Distanciador			26N
16	Tarjeta			
17	Arandela			
18	Tarjeta			
-	Piñón			

01N	Tornillo			
02N	Tornillo			
03N	Tornillo			
04N	Rodamiento			26N
05N	Rodamiento			26N
06N	Rodamiento			26N
07N	Rodamiento			
08N	Rodamiento			
09N	Rodamiento			
10N	Anillo de bloqueo			26N
11N	Anillo de bloqueo			26N
12N	Anillo de bloqueo			
13N	Anillo de bloqueo			
14N	Anillo de bloqueo			
15N	Anillo de bloqueo			
16N	Anillo de bloqueo			
17N	Chaveta			26N
18N	Chaveta			
19N	Chaveta			
20N	Chaveta			
21N	Tapón ciego			23N
22N	Mirilla			23N
23N	Junta para tapón			
24N	Pasador			
25N	Retén			
26N	Tapeta			
27N	Nilos			
28N	Nilos			
29N	Retén			
-	Chaveta			

DE

MCX	07	033 143	+	n4	n5
-----	----	--------------------	------	---	----	----



	BESCHREIBUNG	KIT	ITEM TAB.1	ÜBERPRÜFEN
01	Gehäuse			24N-25N-26N
02	Abtriebsflansch-Kit	01N 24N	6	24N
03	Verschlussdeckel			16
04	Abtriebswelle		1	
05	Zahnrad		5	26N
06	Ritzel		5	26N
07	Zahnrad		5	
08	Ritzel		5	
09	Zahnrad		5	
10	Distanzring			
11	Distanzring			
12	Distanzring			
13	Distanzring			26N
14	Distanzring			26N
15	Distanzring			26N
16	Typenschild			
17	Scheibe			
18	Typenschild			
-	Ritzel			

01N	Schraube			
02N	Schraube			
03N	Schraube			
04N	Wälzlager			26N
05N	Wälzlager			26N
06N	Wälzlager			26N
07N	Wälzlager			
08N	Wälzlager			
09N	Wälzlager			
10N	Sicherungsring			26N
11N	Sicherungsring			26N
12N	Sicherungsring			
13N	Sicherungsring			
14N	Sicherungsring			
15N	Sicherungsring			
16N	Sicherungsring			
17N	Passfeder			26N
18N	Passfeder			
19N	Passfeder			
20N	Passfeder			
21N	Verschlusschraube			23N
22N	Ölstandsschraube			23N
23N	Schraubendichtung			
24N	Stift			
25N	Dichtung			
26N	Deckel			
27N	Nilos			
28N	Nilos			
29N	Dichtung			
-	Passfeder			

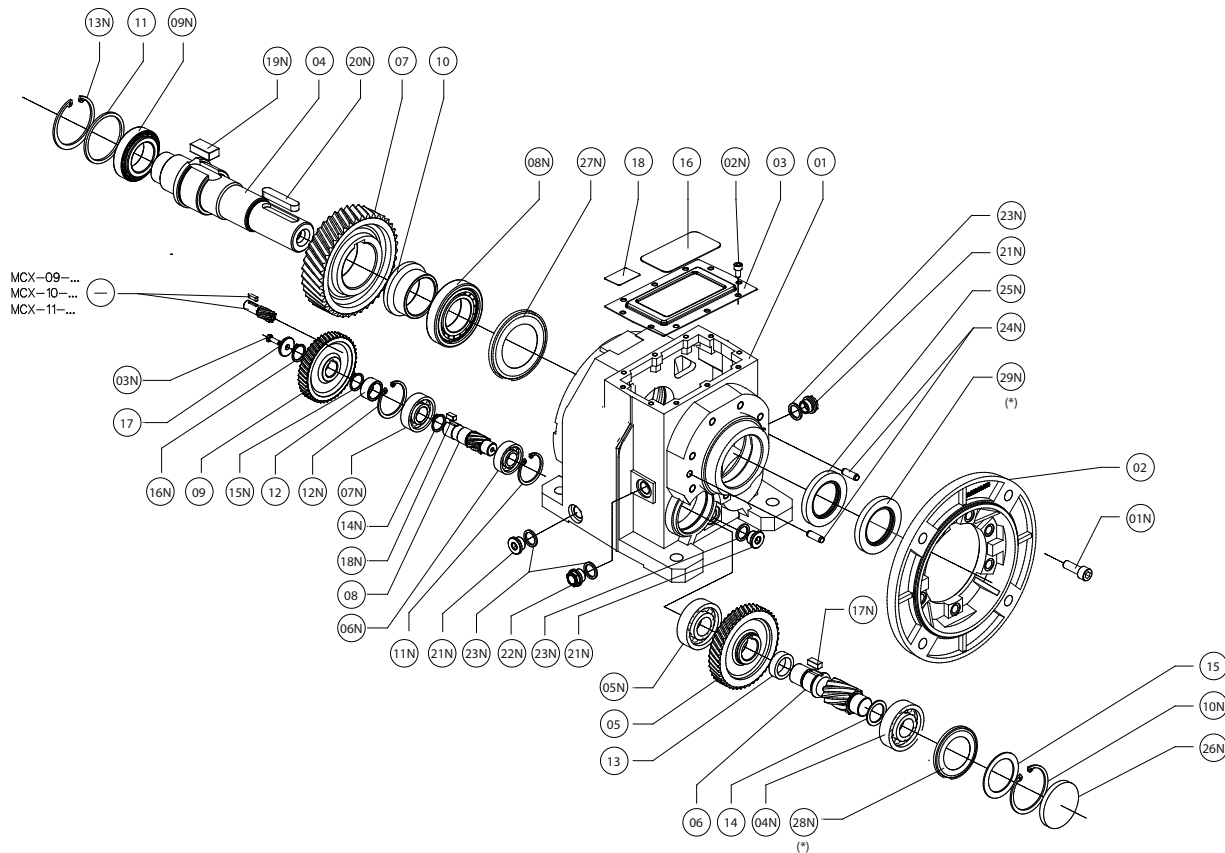
FR

MCX	07	033 143	+	n4	n5
-----	----	--------------------	------	---	----	----



	DESCRIPTION	KIT	ITEM TAB.1	VERIFIER
01	Carter			24N-25N-26N
02	Kit brida de sortie	01N 24N	6	24N
03	Couvercle de fermeture			16
04	Arbre de sortie		1	
05	Engranage		5	26N
06	Pignon		5	26N
07	Engranage		5	
08	Pignon		5	
09	Engranage		5	
10	Entretoise			
11	Entretoise			
12	Entretoise			
13	Entretoise			26N
14	Entretoise			26N
15	Entretoise			26N
16	Plaque d'identification			
17	Rondelle			
18	Plaque d'identification			
-	Pignon			

01N	Vis			
02N	Vis			
03N	Vis			
04N	Roulement			26N
05N	Roulement			26N
06N	Roulement			26N
07N	Roulement			
08N	Roulement			
09N	Roulement			
10N	Bague d'arrêt			26N
11N	Bague d'arrêt			26N
12N	Bague d'arrêt			
13N	Bague d'arrêt			
14N	Bague d'arrêt			
15N	Bague d'arrêt			
16N	Bague d'arrêt			
17N	Clavette			26N
18N	Clavette			
19N	Clavette			
20N	Clavette			
21N	Bouchon			23N
22N	Bouchon de niveau			23N
23N	Protection pour arbre			
24N	Goupille			
25N	Bague d'étanchéité			
26N	Couvercle			
27N	Nilos			
28N	Nilos			
29N	Bague d'étanchéité			
-	Clavette			



(*) 28N

Solo grandezze H080 - H100 - H125 - H140
Only H080 - H100 - H125 - H140 sizes
Sólo tamaños H080 - H100 - H125 - H140
Einbaulage Baugröße H080 - H100 - H125 - H140
Seulement grandeur H080 - H100 - H125 - H140
Kun H080 - H100 - H125 - H140 Størrelse
只有尺寸H080 - H100 - H125 - H140
Только величины H080 - H100 - H125 - H140

(*) 29N

Solo posizione di montaggio V5/V1 e grandezze H060 - H080 - H100 - H125 - H140
Only V5/V1 Mounting position and H060 - H080 - H100 - H125 - H140 sizes
Sólo Posición de montaje V5/V1 y tamaños H060 - H080 - H100 - H125 - H140
Einbaulage V5/V1 und Baugröße H060 - H080 - H100 - H125 - H140
Seulement Position de montage V5/V1 et grandeur H060 - H080 - H100 - H125 - H140
Kun V5/V1 byggeform og H060 - H080 - H100 - H125 - H140 Størrelse
只有V1安装位置和尺寸H060 - H080 - H100 - H125 - H140
Только положение монтажа V5/V1 и размер H060 - H080 - H100 - H125 - H140

MCX	07	033 143	+	n4	n5
-----	----	--------------------	------	---	----	----



	DESCRIPTION	KIT	ITEM TAB.1	VERIFY
01	Casing			24N-25N-26N
02	Output flange kit	01N 24N	6	24N
03	Closing Cover			16
04	Low speed shaft		1	
05	Gear		5	26N
06	Pinion		5	26N
07	Gear		5	
08	Pinion		5	
09	Gear		5	
10	Spacer			
11	Spacer			
12	Spacer			
13	Spacer			26N
14	Spacer			26N
15	Spacer			
16	Nameplate			
17	Washer			
18	Nameplate			
-	Pinion			

01N	Screw			
02N	Screw			
03N	Screw			
04N	Bearing			26N
05N	Bearing			26N
06N	Bearing			26N
07N	Bearing			
08N	Bearing			
09N	Bearing			
10N	Stop ring			26N
11N	Stop ring			26N
12N	Stop ring			
13N	Stop ring			
14N	Stop ring			
15N	Stop ring			
16N	Stop ring			
17N	Key			26N
18N	Key			
19N	Key			
20N	Key			
21N	Closing plug			23N
22N	Oil level plug			23N
23N	Plug gasket			
24N	Pin			
25N	Oil seal			
26N	Cap			
27N	Nilos			
28N	Nilos			
29N	Oil seal			
-	Key			

DK

MCX	07	033 143	+	n4	n5
-----	----	--------------------	------	---	----	----



	BESKRIVELSE	KIT	ITEM TAB.1	BEKRÆFT
01	Hus			24N-25N-26N
02	Udgangsflange	01N 24N	6	24N
03	Dæksel			16
04	Udgangsaksel		1	
05	Gear		5	26N
06	Drev		5	26N
07	Gear		5	
08	Drev		5	
09	Gear		5	
10	Afstandsskive			
11	Afstandsskive			
12	Afstandsskive			
13	Afstandsskive			26N
14	Afstandsskive			26N
15	Afstandsskive			26N
16	Typeskilt			
17	Spændskive			
18	Typeskilt			
-	Drev			

01N	Snekke			
02N	Snekke			
03N	Snekke			
04N	Leje			26N
05N	Leje			26N
06N	Leje			26N
07N	Leje			
08N	Leje			
09N	Leje			
10N	Stopring			26N
11N	Stopring			26N
12N	Stopring			
13N	Stopring			
14N	Stopring			
15N	Stopring			
16N	Stopring			
17N	Feder			26N
18N	Feder			
19N	Feder			
20N	Feder			
21N	Prop			23N
22N	Oliestandsglas			23N
23N	Lukkeskrue			
24N	Pin			
25N	Olietætningsring			
26N	Låg			
27N	Nilos			
28N	Nilos			
29N	Olietætningsring			
-	Feder			

CN

MCX	07	033 143	+	n4	n5
-----	----	--------------------	------	---	----	----



	详图	套件	品目表1	核实
01	外壳			24N-25N-26N
02	出口法兰套件	01N 24N	6	24N
03	封盖			16
04	出口轴		1	
05	齿轮		5	26N
06	行星齿轮		5	26N
07	齿轮		5	
08	行星齿轮		5	
09	齿轮		5	
10	隔离件			
11	隔离件			
12	隔离件			
13	隔离件			26N
14	隔离件			26N
15	隔离件			26N
16	铭牌			
17	垫圈			
18	铭牌			
-	行星齿轮			

01N	螺钉			
02N	螺钉			
03N	螺钉			
04N	轴承			26N
05N	轴承			26N
06N	轴承			26N
07N	轴承			
08N	轴承			
09N	轴承			
10N	制动环			26N
11N	制动环			26N
12N	制动环			
13N	制动环			
14N	制动环			
15N	制动环			
16N	制动环			
17N	簧片			26N
18N	簧片			
19N	簧片			
20N	簧片			
21N	封盖			23N
22N	油位塞			23N
23N	封盖的垫片			
24N	销钉			
25N	密封环			
26N	封盖			
27N	轴承盖			
28N	轴承盖			
29N	密封环			
-	簧片			

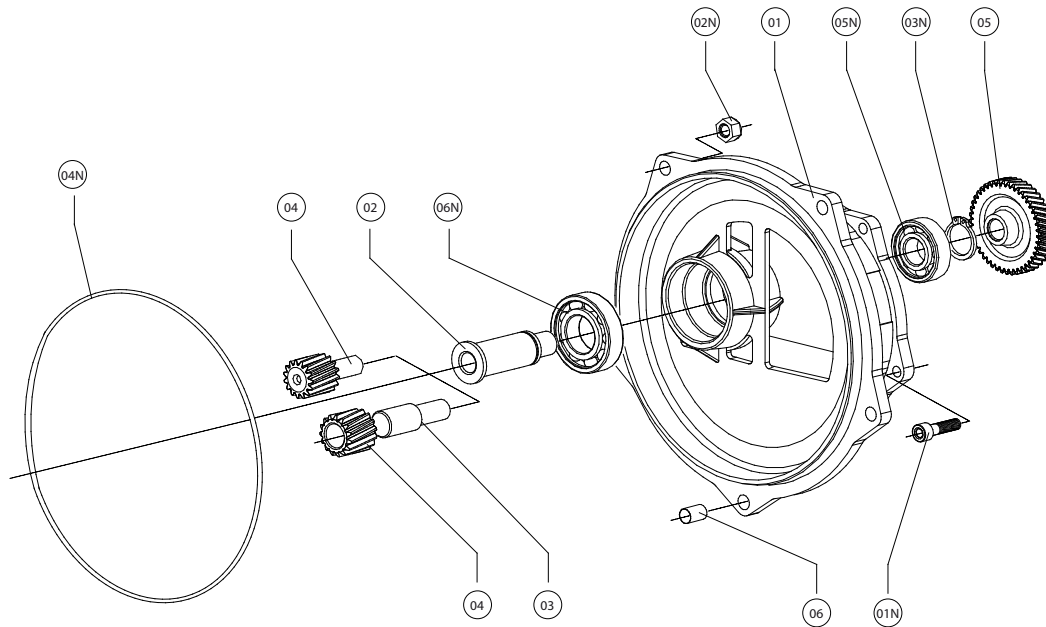
RU

MCX	07	033 143	+	n4	n5
-----	----	--------------------	------	---	----	----

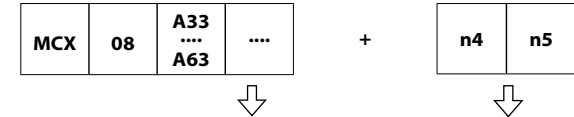


	ДЕТАЛИ	КОМПЛЕКТ	ЕД. ТАБЛ.1	ПРОВЕРИТЬ
01	Каркас			24N-25N-26N
02	Комплект выходного фланца	01N 24N	6	24N
03	Запорная крышка			16
04	Выходной вал		1	
05	Зубчатое колесо		5	26N
06	Зубчатое колесо		5	26N
07	Зубчатое колесо		5	
08	Зубчатое колесо		5	
09	Зубчатое колесо		5	
10	Распорная втулка			
11	Распорная втулка			
12	Распорная втулка			
13	Распорная втулка			26N
14	Распорная втулка			26N
15	Распорная втулка			26N
16	Заводская табличка			
17	Шайба			
18	Заводская табличка			
-	Зубчатое колесо			

01N	Болт			
02N	Болт			
03N	Болт			
04N	Подшипник			26N
05N	Подшипник			26N
06N	Подшипник			26N
07N	Подшипник			
08N	Подшипник			
09N	Подшипник			
10N	Стопорное кольцо,			26N
11N	Стопорное кольцо,			26N
12N	Стопорное кольцо,			
13N	Стопорное кольцо,			
14N	Стопорное кольцо,			
15N	Стопорное кольцо,			
16N	Стопорное кольцо,			
17N	Язычок			26N
18N	Язычок			
19N	Язычок			
20N	Язычок			
21N	Запорная заглушка			23N
22N	Заглушка уровня			23N
23N	Прокладка для заглушки			
24N	Шпилька			
25N	Уплотнительное кольцо			
26N	Колпачок			
27N	Nilos			
28N	Nilos			
29N	Уплотнительное кольцо			
-	Язычок			



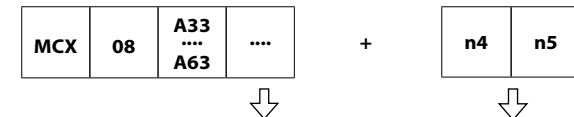
IT



	PARTICOLARI	ITEM TAB.1	VERIFICARE
01	Coperchio		06-04N
02	Albero intermedio		03-04-04N
03	Mozzo porta pignone	5	02-04-04N
04	Pignone	5	02-03-04N
05	Ingranaggio	5	04N
** 06	Boccola		
01N	Vite		
02N	Dado		
03N	Anello di arresto		04N
04N	O-Ring		
05N	Cuscinetto		04N
06N	Cuscinetto		04N

** Componente da sostituire insieme alla carcassa delle tavole:
MCX05-MCX06-MCX07

EN



	DESCRIPTION	ITEM TAB.1	VERIFY
01	Cover		06-04N
02	Intermediate shaft		03-04-04N
03	Pinion hub	5	02-04-04N
04	Pinion	5	02-03-04N
05	Gear	5	04N
** 06	Bush		
01N	Screw		
02N	Nut		
03N	Stop ring		04N
04N	O-ring		
05N	Bearing		04N
06N	Bearing		04N

** Component to replace with the casing of the spare parts tables:
MCX05-MCX06-MCX07

ES

MCX	08	A33 ... A63	+	n4	n5
-----	----	-------------------	------	---	----	----



	DESCRIPCIÓN	ITEM TAB.1	VERIFICAR
01	Tapeta		06-04N
02	Eje intermedio		03-04-04N
03	Eje porta-piñón	5	02-04-04N
04	Piñón	5	02-03-04N
05	Engranaje	5	04N
** 06	Casquillo		
01N	Tornillo		
02N	Tuerca		
03N	Anillo de bloqueo		04N
04N	O-ring		
05N	Rodamiento		04N
06N	Rodamiento		04N

** Componente para reemplazar por la carcasa de las tablas de recambios: MCX05-MCX06-MCX07

DE

MCX	08	A33 ... A63	+	n4	n5
-----	----	-------------------	------	---	----	----



	BESCHREIBUNG	ITEM TAB.1	ÜBERPRÜFEN
01	Deckel		06-04N
02	Zwischenwelle		03-04-04N
03	Eingangsritzel-Nabe	5	02-04-04N
04	Ritzel	5	02-03-04N
05	Zahnrad	5	04N
** 06	Büchse		
01N	Schraube		
02N	Mutter		
03N	Sicherungsring		04N
04N	O-Ring		
05N	Wälzlager		04N
06N	Wälzlager		04N

** Komponenten die ersetzt werden mit dem Gehäuse aus der Ersatzteilliste: MCX05-MCX06-MCX07

FR

MCX	08	A33 ... A63	+	n4	n5
-----	----	-------------------	------	---	----	----



	DESCRIPTION	ITEM TAB.1	VERIFIER
01	Couvercle		06-04N
02	Arbre intermédiaire		03-04-04N
03	Douille porte pignon	5	02-04-04N
04	Pignon	5	02-03-04N
05	Engranage	5	04N
** 06	Douille		
01N	Vis		
02N	Ecrou		
03N	Bague d'arrêt		04N
04N	Joint torique		
05N	Roulement		04N
06N	Roulement		04N

** Pièce à remplacer avec la carter de les tableaux: MCX05-MCX06-MCX07

DK

MCX	08	A33 ... A63	+	n4	n5
-----	----	-------------------	------	---	----	----



	BESKRIVELSE	ITEM TAB.1	BEKRÆFT
01	Dæksel		06-04N
02	Mellemaksel		03-04-04N
03	Drev	5	02-04-04N
04	Drev	5	02-03-04N
05	Gear	5	04N
** 06	Bøsning		
01N	Snekke		
02N	Møtrik		
03N	Stopring		04N
04N	O-ring		
05N	Leje		04N
06N	Leje		04N

** Komponent som skal udskiftes i gearhus fra reservedelstegning: MCX05-MCX06-MCX07

CN

MCX	08	A33 ... A63	+	n4	n5
-----	----	-------------------	------	---	----	----



	详图	品目表1	核实
01	封盖		06-04N
02	中间轴		03-04-04N
03	行星齿轮架轴	5	02-04-04N
04	行星齿轮	5	02-03-04N
05	齿轮	5	04N
** 06	轴箱		
01N	螺钉		
02N	螺母		
03N	制动环		04N
04N	O-型圈		
05N	轴承		04N
06N	轴承		04N

** 需要和台子外壳一起替换的部件: MCX05 - MCX06 - MCX07

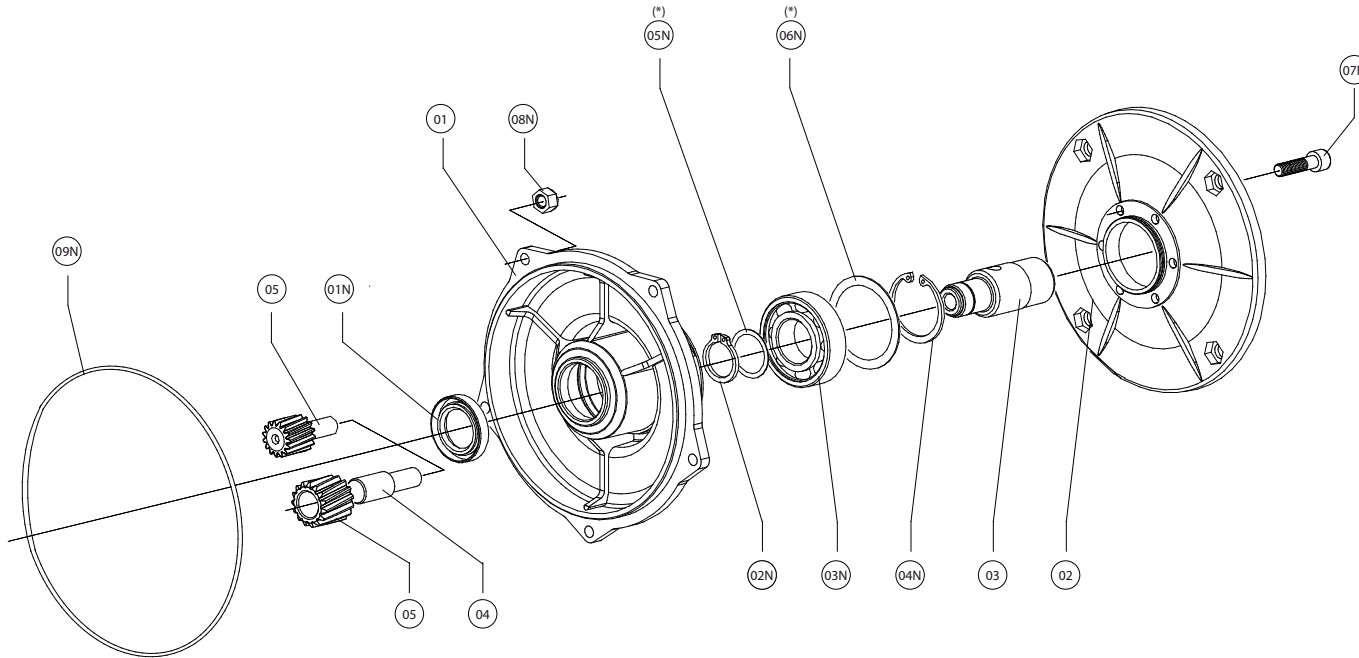
RU

MCX	08	A33 ... A63	+	n4	n5
-----	----	-------------------	------	---	----	----



	ДЕТАЛИ	ЕД. ТАБЛ.1	ПРОВЕРИТЬ
01	Крышка		06-04N
02	Промежуточный вал		03-04-04N
03	Ступица зубчатого колеса	5	02-04-04N
04	Зубчатое колесо	5	02-03-04N
05	Зубчатое колесо	5	04N
** 06	Втулка		
01N	Болт		
02N	Гайка		
03N	Стопорное кольцо,		04N
04N	Уплотнительное кольцо		
05N	Подшипник		04N
06N	Подшипник		04N

**Компонент, подлежащий замене вместе с каркасом стола: MCX05-MCX06-MCX07



	A32-A33-A41			A42-A43-A51-A53-A63				A52-A61-A62			
PAM	063	071	080	063	071	080	090	080	090	100	112
(*) 05N	NO	NO	OK	NO	NO	OK	OK	NO	NO	NO	NO
(*) 06N	NO	NO	NO	NO	NO	NO	NO	NO	NO	OK	OK

IT

MCX	09	A32 ... A62 A33 ... A63 A41 ... A61	+	n4	n5
-----	----	---	------	---	----	----



	PARTICOLARI	KIT	ITEM TAB.1	VERIFICARE
01	Coperchio		8	01N
02	Kit Flangia attacco motore	07N	2	
03	Manicotto motore		3	
04	Mozzo porta pignone		3	05
05	Pignone		3	04

01N	Anello di tenuta		8	
02N	Anello di arresto		8	04N
03N	Cuscinetto		8	04N
04N	Anello di arresto		8	
05N	Distanziale			
06N	Distanziale			04N-11N
07N	Vite	8		04N-11N
08N	Dado			04N-11N
09N	O-Ring			04N-11N

EN

MCX	09	A32 ... A62 A33 ... A63 A41 ... A61	+	n4	n5
-----	----	---	------	---	----	----



	DESCRIPTION	KIT	ITEM TAB.1	VERIFY
01	Cover		8	01N
02	Motor flange kit	07N	2	
03	Motor sleeve		3	
04	Pinion hub		3	05
05	Pinion		3	04

01N	Oil seal		8	
02N	Stop ring		8	04N
03N	Bearing		8	04N
04N	Stop ring		8	
05N	Spacer			
06N	Spacer			04N-11N
07N	Screw	8		04N-11N
08N	Nut			04N-11N
09N	O-ring			04N-11N

ES

MCX	09	A32	+	n4	n5
		A62				
		A33				
		A63				
		A41				
A61						



	DESCRIPCIÓN	KIT	ITEM TAB.1	VERIFICAR
01	Tapeta		8	01N
02	Kit brida ataque motor	07N	2	
03	Buje motor		3	
04	Eje porta-piñón		3	05
05	Piñón		3	04

01N	Retén		8	
02N	Anillo de bloqueo		8	04N
03N	Rodamiento		8	04N
04N	Anillo de bloqueo		8	
05N	Distanciador			
06N	Distanciador			04N-11N
07N	Tornillo	8		04N-11N
08N	Tuerca			04N-11N
09N	O-ring			04N-11N

DE

MCX	09	A32	+	n4	n5
		A62				
		A33				
		A63				
		A41				
A61						



	BESCHREIBUNG	KIT	ITEM TAB.1	ÜBERPRÜFEN
01	Deckel		8	01N
02	Motorflansch-Kit	07N	2	
03	Motorbuchse		3	
04	Eingangsritzel-Nabe		3	05
05	Ritzel		3	04

01N	Dichtung		8	
02N	Sicherungsring		8	04N
03N	Wälzlager		8	04N
04N	Sicherungsring		8	
05N	Distanzring			
06N	Distanzring			04N-11N
07N	Schraube	8		04N-11N
08N	Mutter			04N-11N
09N	O-Rung			04N-11N

FR

MCX	09	A32	+	n4	n5
		A62				
		A33				
		A63				
		A41				
A61						



	DESCRIPTION	KIT	ITEM TAB.1	VERIFIER
01	Couvercle		8	01N
02	Kit bride d'adaptation moteur	07N	2	
03	Douille moteur		3	
04	Douille porte pignon		3	05
05	Pignon		3	04

01N	Bague d'étanchéité		8	
02N	Bague d'arrêt		8	04N
03N	Roulement		8	04N
04N	Bague d'arrêt		8	
05N	Entretoise			
06N	Entretoise			04N-11N
07N	Vis	8		04N-11N
08N	Ecrou			04N-11N
09N	Joint torique			04N-11N

DK

MCX	09	A32	+	n4	n5
		A62				
		A33				
		A63				
		A41				
A61						



	BESKRIVELSE	KIT	ITEM TAB.1	BEKRÆFT
01	Dæksel		8	01N
02	Motorflange	07N	2	
03	Motorbøsning		3	
04	Drev		3	05
05	Drev		3	04

01N	Olietætningsring		8	
02N	Stopring		8	04N
03N	Løje		8	04N
04N	Stopring		8	
05N	Afstandsskive			
06N	Afstandsskive			04N-11N
07N	Snekke	8		04N-11N
08N	Møtrik			04N-11N
09N	O-ring			04N-11N

CN

MCX	09	A32	+	n4	n5
		A62				
		A33				
		A63				
		A41				
A61						



	详图	套件	品目表1	核实
01	封盖		8	01N
02	电动机接头法兰套件	07N	2	
03	电动机轴套		3	
04	行星齿轮架轮轴		3	05
05	行星齿轮		3	04

01N	密封环		8	
02N	制动环		8	04N
03N	轴承		8	04N
04N	制动环		8	
05N	隔离件			
06N	隔离件			04N-11N
07N	螺钉	8		04N-11N
08N	螺母			04N-11N
09N	O-型圈			04N-11N

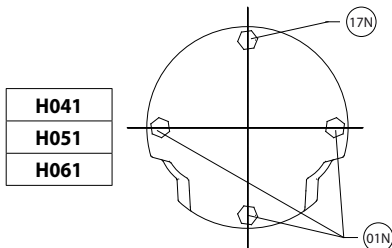
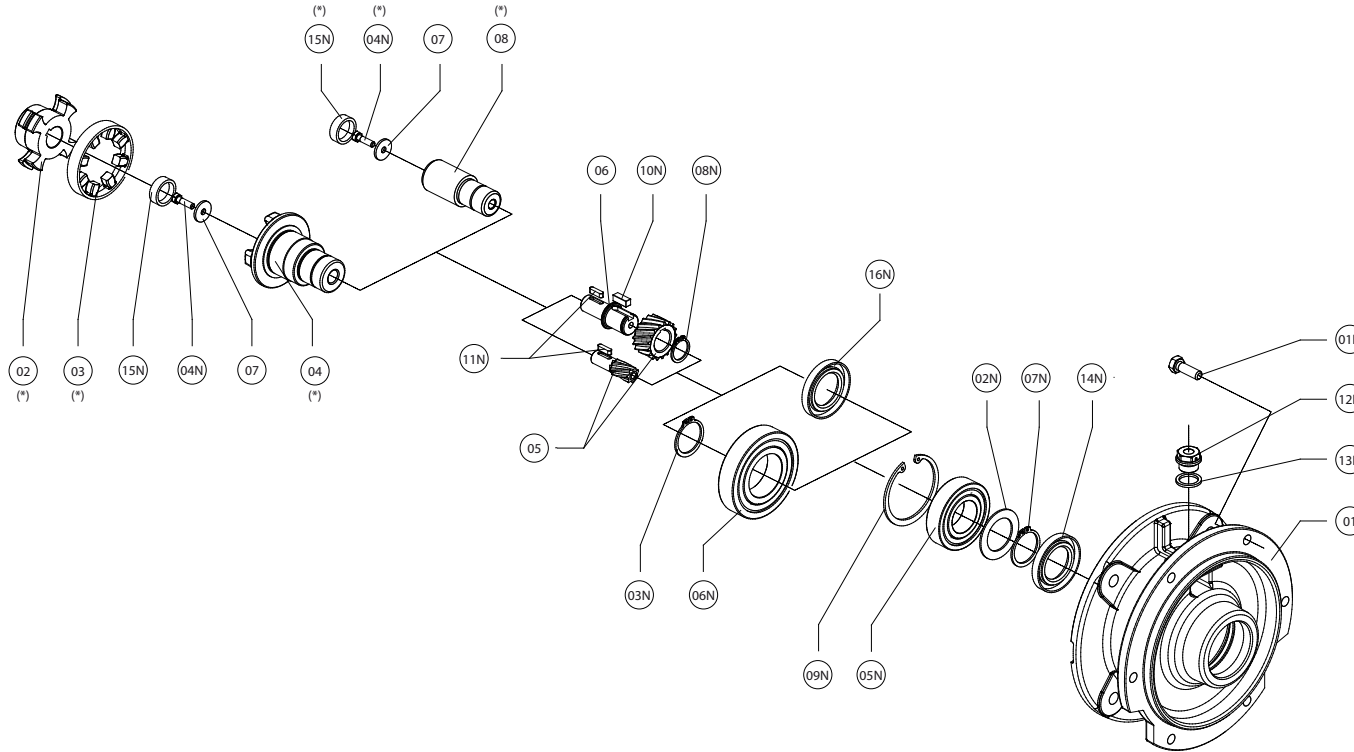
RU

MCX	09	A32	+	n4	n5
		A62				
		A33				
		A63				
		A41				
A61						



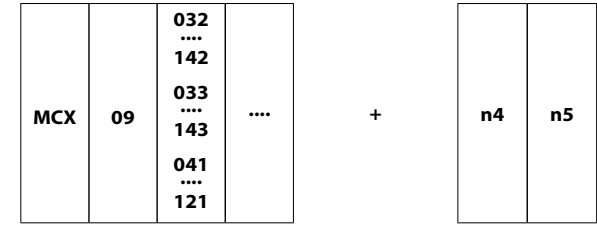
	ДЕТАЛИ	КОМПЛЕКТ	ЕД. ТАБЛ.1	ПРОВЕРИТЬ
01	Крышка		8	01N
02	Комплект Фланец крепления двигателя	07N	2	
03	Муфта двигателя		3	
04	Ступица зубчатого колеса		3	05
05	Зубчатое колесо		3	04

01N	Уплотнительное кольцо		8	
02N	Стопорное кольцо,		8	04N
03N	Подшипник		8	04N
04N	Стопорное кольцо,		8	
05N	Распорная втулка			
06N	Распорная втулка			04N-11N
07N	Болт	8		04N-11N
08N	Гайка			04N-11N
09N	Уплотнительное кольцо			04N-11N



	H	PH
(*) 02	NO	OK
(*) 03	NO	OK
(*) 04	NO	OK
(*) 08	OK	NO

H...1/M	Df 160/300	Df 350	Df 400
041	NO	NO	NO
051	NO	NO	NO
061	NO	NO	NO
081	NO	NO	NO
101	NO	*15N	NO
121	NO	*15N	*04N-*15N

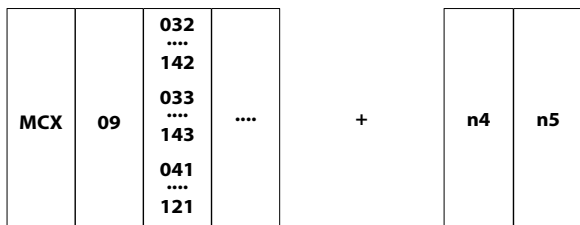


	PARTICOLARI	ITEM TAB.1	VERIFICARE
01	Flangia attacco motore	2	
02	Semigiunto motore	3	
03	Elemento elastico	8	15N
04	Semigiunto riduttore	3	
05	Pignone	3	15N
06	Mozzo porta pignone	3	15N
07	Rondella		15N
08	Manicotto motore	3	15N

01N	Vite		
02N	Distanziale	8	14N
03N	Anello di arresto	8	
04N	Vite		16N
05N	Cuscinetto	8	14N
06N	Cuscinetto	8	14N
07N	Anello di arresto	8	14N
08N	Anello di arresto		
09N	Anello di arresto	8	14N
10N	Linguetta		15N
11N	Linguetta		15N
12N	Tappo	9	13N
13N	Guarnizione per tappo		
14N	Anello di tenuta	8	
15N	Cappello		
16N	Anello di tenuta	8	
17N	Vite		

H...2/3	Df 140/300	Df 350	Df 400	Df 450
032	NO	NO	NO	NO
033	NO	NO	NO	NO
042	NO	NO	NO	NO
043	NO	NO	NO	NO
052	NO	NO	NO	NO
053	NO	NO	NO	NO
062	NO	NO	NO	NO
063	NO	NO	NO	NO
082	NO	*15N	NO	NO
083	NO	NO	NO	NO
102	NO	*15N	NO	NO
103	NO	*15N	NO	NO
122	NO	*15N	*04N-*16	NO
123	NO	*15N	*04N-*16	NO
142	NO	*15N	*04N-*16	*04N-*16
143	NO	*15N	*04N-*16	NO

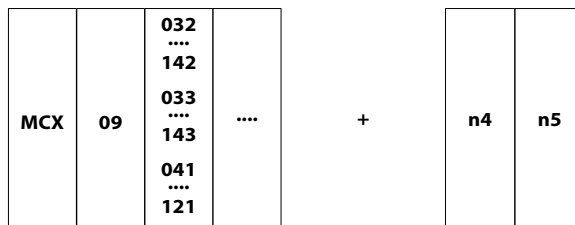
ES



	DESCRIPCIÓN	ITEM TAB.1	VERIFICAR
01	Brida ataque motor	2	
02	Semiacoplamiento motor	3	
03	Elemento elástico	8	15N
04	Semiacoplamiento reductor	3	
05	Piñón	3	15N
06	Eje porta-piñón	3	15N
07	Arandela		15N
08	Buje motor	3	15N

01N	Tornillo		
02N	Distanciadore	8	14N
03N	Anillo de bloqueo	8	
04N	Tornillo		16N
05N	Rodamiento	8	14N
06N	Rodamiento	8	14N
07N	Anillo de bloqueo	8	14N
08N	Anillo de bloqueo		
09N	Anillo de bloqueo	8	14N
10N	Chaveta		15N
11N	Chaveta		15N
12N	Tapón	9	13N
13N	Junta para tapón		
14N	Retén	8	
15N	Tapeta		
16N	Retén	8	
17N	Tornillo		

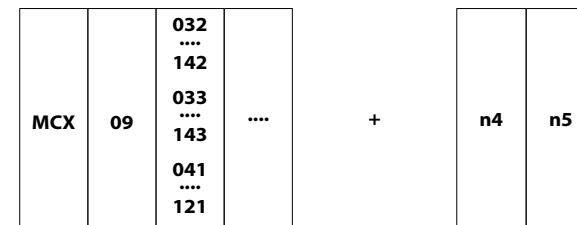
DE



	BESCHREIBUNG	ITEM TAB.1	ÜBERPRÜFEN
01	Motor flange	2	
02	Motorseitige Kupplungshälfte	3	
03	Elastisches Element	8	15N
04	Getriebeseitige Kupplungshälfte	3	
05	Ritzel	3	15N
06	Eingangsritzel-Nabe	3	15N
07	Scheibe		15N
08	Motorbuchse	3	15N

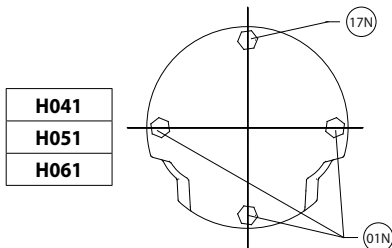
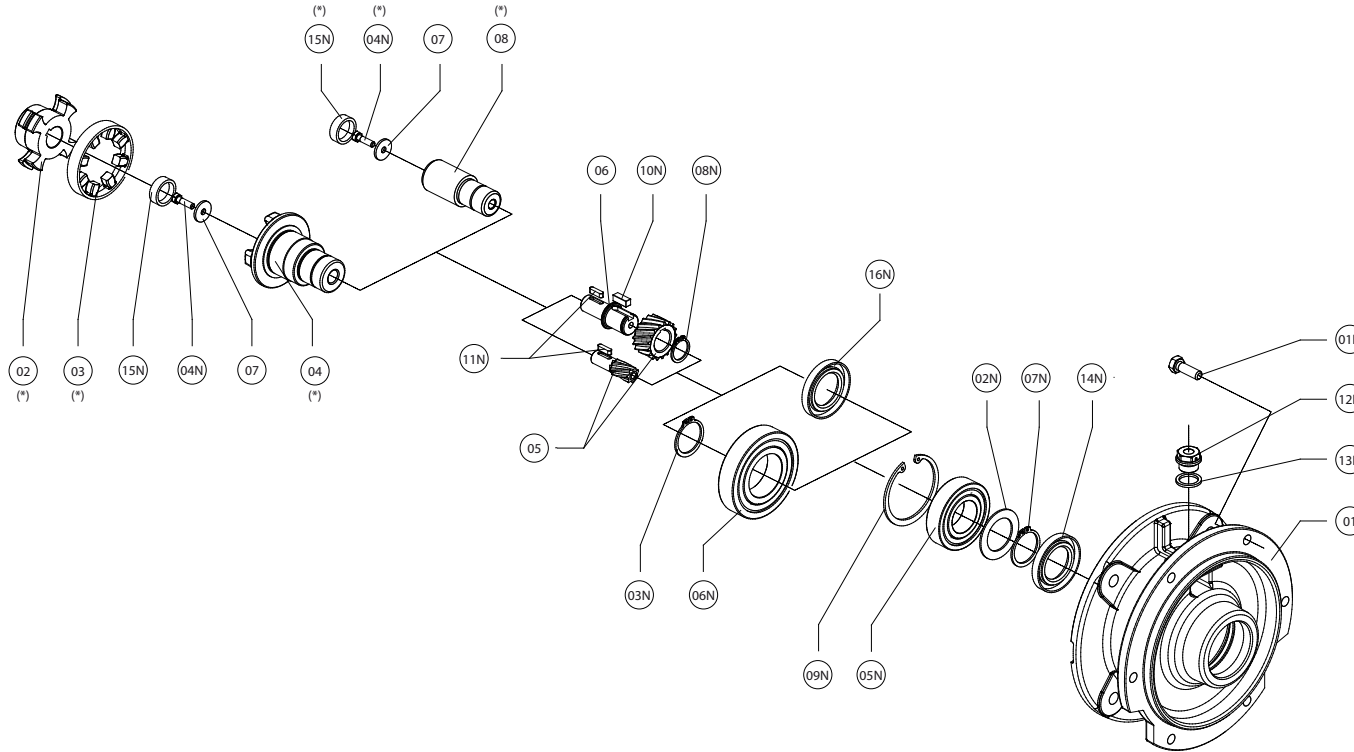
01N	Schraube		
02N	Scheibe	8	14N
03N	Sicherungsring	8	
04N	Schraube		16N
05N	Wälzlager	8	14N
06N	Wälzlager	8	14N
07N	Sicherungsring	8	14N
08N	Sicherungsring		
09N	Sicherungsring	8	14N
10N	Passfeder		15N
11N	Passfeder		15N
12N	Stecker	9	13N
13N	Schraubendichtung		
14N	Dichtung	8	
15N	Deckel		
16N	Dichtung	8	
17N	Schraube		

FR



	DESCRIPTION	ITEM TAB.1	VERIFIER
01	Bride d'adaptation moteur	2	
02	Demi accouplement moteur	3	
03	Element élastique	8	15N
04	Demi accouplement réducteur	3	
05	Pignon	3	15N
06	Douille porte pignon	3	15N
07	Rondelle		15N
08	Douille moteur	3	15N

01N	Vis		
02N	Entretoise	8	14N
03N	Bague d'arrêt	8	
04N	Vis		16N
05N	Roulement	8	14N
06N	Roulement	8	14N
07N	Bague d'arrêt	8	14N
08N	Bague d'arrêt		
09N	Bague d'arrêt	8	14N
10N	Clavette		15N
11N	Clavette		15N
12N	Bouchon	9	13N
13N	Protection pour arbre		
14N	Bague d'étanchéité	8	
15N	Couvercle		
16N	Bague d'étanchéité	8	
17N	Vis		



	H	PH
(*) 02	NO	OK
(*) 03	NO	OK
(*) 04	NO	OK
(*) 08	OK	NO

H...1/M	Df 160/300	Df 350	Df 400
041	NO	NO	NO
051	NO	NO	NO
061	NO	NO	NO
081	NO	NO	NO
101	NO	*15N	NO
121	NO	*15N	*04N-*15N

MCX	09	032 ... 142	...	+	n4	n5
		033 ... 143				



	DESCRIPTION	ITEM TAB.1	VERIFY
01	Motor flange	2	
02	Motor half-coupling	3	
03	Elastic element	8	15N
04	Reducer half-coupling	3	
05	Pinion	3	15N
06	Pinion hub	3	15N
07	Washer		15N
08	Motor sleeve	3	15N

01N	Screw		
02N	Spacer	8	14N
03N	Stop ring	8	
04N	Screw		16N
05N	Bearing	8	14N
06N	Bearing	8	14N
07N	Stop ring	8	14N
08N	Stop ring		
09N	Stop ring	8	14N
10N	Key		15N
11N	Key		15N
12N	Plug	9	13N
13N	Plug gasket		
14N	Oil seal	8	
15N	Cap		
16N	Oil seal	8	
17N	Screw		

H...2/3	Df 140/300	Df 350	Df 400	Df 450
032	NO	NO	NO	NO
033	NO	NO	NO	NO
042	NO	NO	NO	NO
043	NO	NO	NO	NO
052	NO	NO	NO	NO
053	NO	NO	NO	NO
062	NO	NO	NO	NO
063	NO	NO	NO	NO
082	NO	*15N	NO	NO
083	NO	NO	NO	NO
102	NO	*15N	NO	NO
103	NO	*15N	NO	NO
122	NO	*15N	*04N-*16	NO
123	NO	*15N	*04N-*16	NO
142	NO	*15N	*04N-*16	*04N-*16
143	NO	*15N	*04N-*16	NO

DK

MCX	09	032	+	n4	n5
		142				
		033				
		143				
041					
121						



	BESKRIVELSE	ITEM TAB.1	BEKRÆFT
01	Motorflange	2	
02	Koblingsnav	3	
03	Koblingselement	8	15N
04	Koblingsnav	3	
05	Drev	3	15N
06	Drev	3	15N
07	Spændskive		15N
08	Motorbøsning	3	15N

01N	Snekke		
02N	Afstandsskive	8	14N
03N	Stopring	8	
04N	Snekke		16N
05N	Leje	8	14N
06N	Leje	8	14N
07N	Stopring	8	14N
08N	Stopring		
09N	Stopring	8	14N
10N	Feder		15N
11N	Feder		15N
12N	Prop	9	13N
13N	Lukkeskrue		
14N	Olietætningsring	8	
15N	Låg		
16N	Olietætningsring	8	
17N	Snekke		

CN

MCX	09	032	+	n4	n5
		142				
		033				
		143				
041					
121						



	详图	品目表1	核实
01	电动机接头法兰	2	
02	电动机半联轴器	3	
03	弹性元件	8	15N
04	减速器半联轴器	3	
05	行星齿轮	3	15N
06	行星齿轮架轮轴	3	15N
07	垫圈		15N
08	电动机轴套	3	15N

01N	螺钉		
02N	隔离件	8	14N
03N	制动环	8	
04N	螺钉		16N
05N	轴承	8	14N
06N	轴承	8	14N
07N	制动环	8	14N
08N	制动环		
09N	制动环	8	14N
10N	簧片		15N
11N	簧片		15N
12N	盖塞	9	13N
13N	封盖的垫片		
14N	密封环	8	
15N	封盖		
16N	密封环	8	
17N	螺钉		

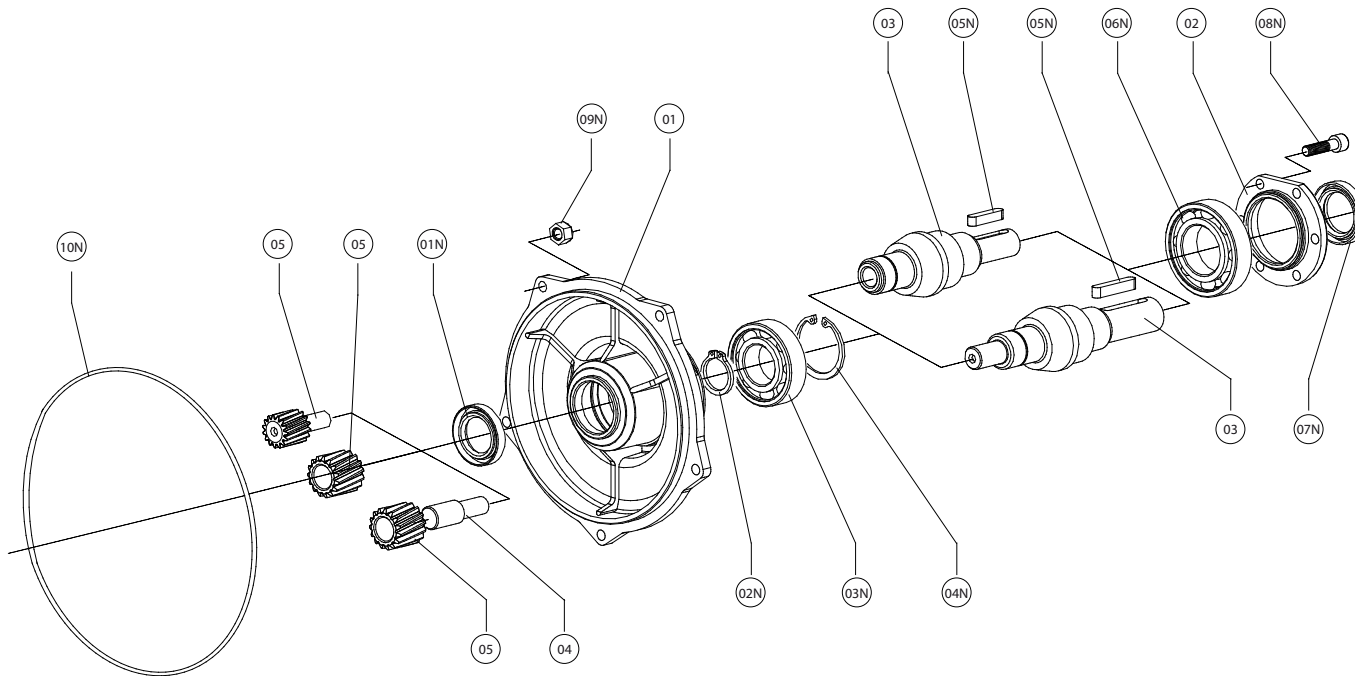
RU

MCX	09	032	+	n4	n5
		142				
		033				
		143				
041					
121						



	ДЕТАЛИ	ЕД. ТАБЛ.1	ПРОВЕРИТЬ
01	Фланец крепления двигателя	2	
02	Полумуфта двигателя	3	
03	Упругий элемент	8	15N
04	Полумуфта редуктора	3	
05	Зубчатое колесо	3	15N
06	Ступица зубчатого колеса	3	15N
07	Шайба		15N
08	Муфта двигателя	3	15N

01N	Болт		
02N	Распорная втулка	8	14N
03N	Стопорное кольцо,	8	
04N	Болт		16N
05N	Подшипник	8	14N
06N	Подшипник	8	14N
07N	Стопорное кольцо,	8	14N
08N	Стопорное кольцо,		
09N	Стопорное кольцо,	8	14N
10N	Язычок		15N
11N	Язычок		15N
12N	Заглушка	9	13N
13N	Прокладка для заглушки		
14N	Уплотнительное кольцо	8	
15N	Колпачок		
16N	Уплотнительное кольцо	8	
17N	Болт		



IT

MCX	10	A32	+	n4	n5
					
		A62				
		A33				
					
A63						
		A41				
					
		A61				

	PARTICOLARI	KIT	ITEM TAB.1	VERIFICARE
01	Coperchio			01N
02	Kit Coperchio di chiusura	07N 08N		
03	Albero di entrata		4 - 5	
04	Mozzo porta pignone		5	01N
05	Pignone		5	01N
01N				
01N	Anello di tenuta			
02N	Anello di arresto			01N
03N	Cuscinetto			
04N	Anello di arresto			01N
05N	Linguetta			
06N	Cuscinetto			01N
07N	Anello di tenuta			
08N	Vite			
09N	Dado			
10N	O-Ring			

EN

MCX	10	A32	+	n4	n5
					
		A62				
		A33				
					
A63						
		A41				
					
		A61				

	DESCRIPTION	KIT	ITEM TAB.1	VERIFY
01	Cover			01N
02	Closing Cover kit	07N 08N		
03	Albero di entrata		4 - 5	
04	Pinion hub		5	01N
05	Pinion		5	01N
01N				
01N	Oil seal			
02N	Stop ring			01N
03N	Bearing			
04N	Stop ring			01N
05N	Key			
06N	Bearing			01N
07N	Oil seal			
08N	Screw			
09N	Nut			
10N	O-ring			

ES

MCX	10	A32 A62	+	n4	n5
		A33 A63				
		A41 A61				

	DESCRIPCIÓN	KIT	ITEM TAB.1	VERIFICAR
01	Tapeta			01N
02	Kit tapa de cierre	07N 08N		
03	Albero di entrata		4 - 5	
04	Eje porta-piñón		5	01N
05	Piñón		5	01N
01N	Retén			
02N	Anillo de bloqueo			01N
03N	Rodamiento			
04N	Anillo de bloqueo			01N
05N	Chaveta			
06N	Rodamiento			01N
07N	Retén			
08N	Tornillo			
09N	Tuerca			
10N	O-ring			

DE

MCX	10	A32 A62	+	n4	n5
		A33 A63				
		A41 A61				

	BESCHREIBUNG	KIT	ITEM TAB.1	ÜBERPRÜFEN
01	Deckel			01N
02	Verschlussdeckel-Kit	07N 08N		
03	Albero di entrata		4 - 5	
04	Eingangsritzel-Nabe		5	01N
05	Ritzel		5	01N
01N	Dichtung			
02N	Sicherungsring			01N
03N	Wälzlager			
04N	Sicherungsring			01N
05N	Passfeder			
06N	Wälzlager			01N
07N	Dichtung			
08N	Schraube			
09N	Mutter			
10N	O-Ring			

FR

MCX	10	A32 A62	+	n4	n5
		A33 A63				
		A41 A61				

	DESCRIPTION	KIT	ITEM TAB.1	VERIFIER
01	Couvercle			01N
02	kit couvercle de fermeture	07N 08N		
03	Albero di entrata		4 - 5	
04	Douille porte pignon		5	01N
05	Pignon		5	01N
01N	Bague d'étanchéité			
02N	Bague d'arrêt			01N
03N	Roulement			
04N	Bague d'arrêt			01N
05N	Clavette			
06N	Roulement			01N
07N	Bague d'étanchéité			
08N	Vis			
09N	Ecrou			
10N	Joint torique			

DK

MCX	10	A32 A62	+	n4	n5
		A33 A63				
		A41 A61				

	BESKRIVELSE	KIT	ITEM TAB.1	BEKRÆFT
01	Dæksel			01N
02	Dæksel-sæt	07N 08N		
03	Albero di entrata		4 - 5	
04	Drev		5	01N
05	Drev		5	01N
01N	Olietætningsring			
02N	Stopring			01N
03N	Leje			
04N	Stopring			01N
05N	Feder			
06N	Leje			01N
07N	Olietætningsring			
08N	Snekke			
09N	Møtrik			
10N	O-ring			

CN

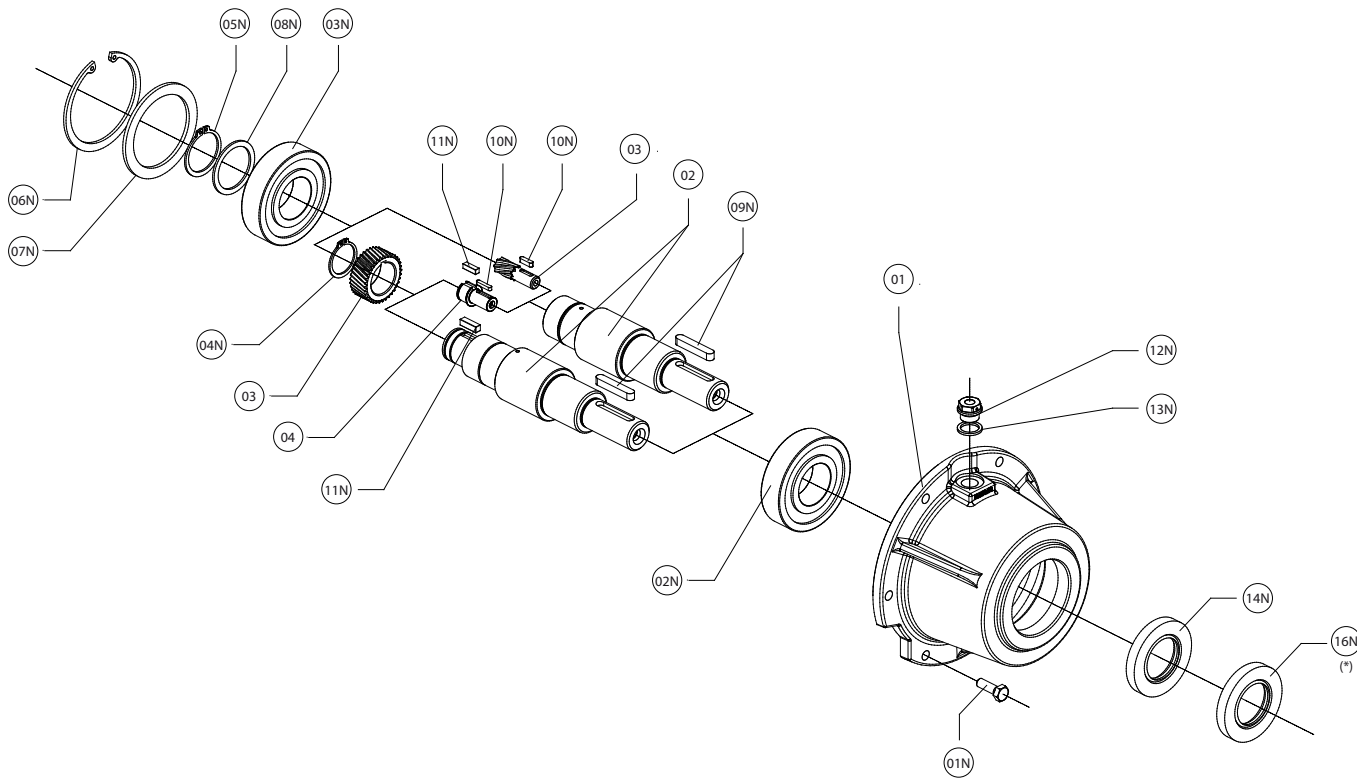
MCX	10	A32 A62	+	n4	n5
		A33 A63				
		A41 A61				

	详图	套件	品目表1	核实
01	封盖			01N
02	封盖套件	07N 08N		
03	入口轴		4 - 5	
04	行星齿轮架轮轴		5	01N
05	行星齿轮		5	01N
01N	密封环			
02N	制动环			01N
03N	轴承			
04N	制动环			01N
05N	簧片			
06N	轴承			01N
07N	密封环			
08N	螺钉			
09N	螺母			
10N	O-型圈			

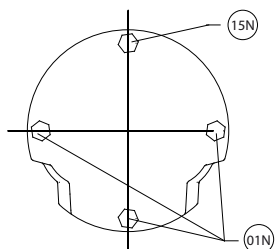
RU

MCX	10	A32 A62	+	n4	n5
		A33 A63				
		A41 A61				

	ДЕТАЛИ	КОМПЛЕКТ	ЕД. ТАБЛ.1	ПРОВЕРИТЬ
01	Крышка			01N
02	Комплект запорной крышки	07N 08N		
03	Первичный вал		4 - 5	
04	Ступица зубчатого колеса		5	01N
05	Зубчатое колесо		5	01N
01N	Уплотнительное кольцо			
02N	Стопорное кольцо,			01N
03N	Подшипник			
04N	Стопорное кольцо,			01N
05N	Язычок			
06N	Подшипник			01N
07N	Уплотнительное кольцо			
08N	Болт			
09N	Гайка			
10N	Уплотнительное кольцо			



IH041
IH051
IH061



Solo posizione di montaggio V6/V3 e grandezze H140
Only V6/V3 Mounting position and H140 sizes
Sólo Posición de montaje V6/V3 y tamaños H140
Einbaulage V6/V3 und Baugröße H140
Seulement Position de montage V6/V3 et grandeur H140
Kun V6/V3 byggeform og H140 Størrelse
只有V6/V3安装位置和尺寸H140
Только положение монтажа V6/V3 и размер H140

(*) 16N

IT

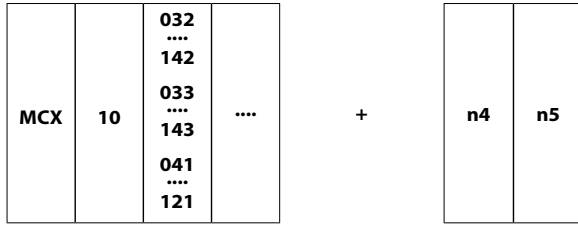
MCX	10	032 ... 142 033 ... 143 041 ... 121	+	n4	n5
-----	----	---	------	---	----	----



	PARTICOLARI	ITEM TAB.1	VERIFICARE
01	Coperchio		
02	Albero di entrata	4 - 5	
03	Pignone	5	
04	Mozzo porta pignone	5	

01N	Vite		
02N	Cuscinetto	9-10	
03N	Cuscinetto	9	
04N	Anello di arresto		
05N	Anello di arresto		
06N	Anello di arresto		
07N	Distanziale		
08N	Distanziale		
09N	Linguetta		
10N	Linguetta		
11N	Linguetta		
12N	Tappo	9	13N
13N	Guarnizione per tappo		
14N	Anello di tenuta		
15N	Vite		
16N	Anello di tenuta		

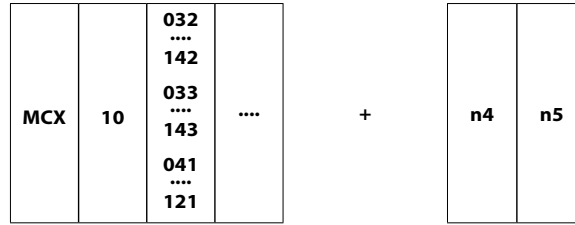
ES



	DESCRIPCIÓN	ITEM TAB.1	VERIFICAR
01	Tapeta		
02	Eje de entrada	4 - 5	
03	Piñón	5	
04	Eje porta-piñón	5	

01N	Tornillo		
02N	Rodamiento	9-10	
03N	Rodamiento	9	
04N	Anillo de bloqueo		
05N	Anillo de bloqueo		
06N	Anillo de bloqueo		
07N	Distanciadador		
08N	Distanciadador		
09N	Chaveta		
10N	Chaveta		
11N	Chaveta		
12N	Tapón	9	13N
13N	Junta para tapón		
14N	Retén		
15N	Tornillo		
16N	Retén		

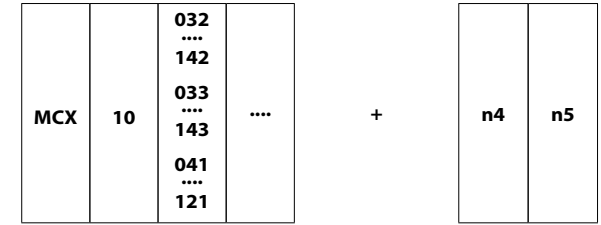
DE



	BESCHREIBUNG	ITEM TAB.1	ÜBERPRÜFEN
01	Deckel		
02	Antriebswelle	4 - 5	
03	Ritzel	5	
04	Eingangsritzel-Nabe	5	

01N	Schraube		
02N	Wälzlager	9-10	
03N	Wälzlager	9	
04N	Sicherungsring		
05N	Sicherungsring		
06N	Sicherungsring		
07N	Distanzring		
08N	Distanzring		
09N	Passfeder		
10N	Passfeder		
11N	Passfeder		
12N	Stecker	9	13N
13N	Schraubendichtung		
14N	Dichtung		
15N	Schraube		
16N	Dichtung		

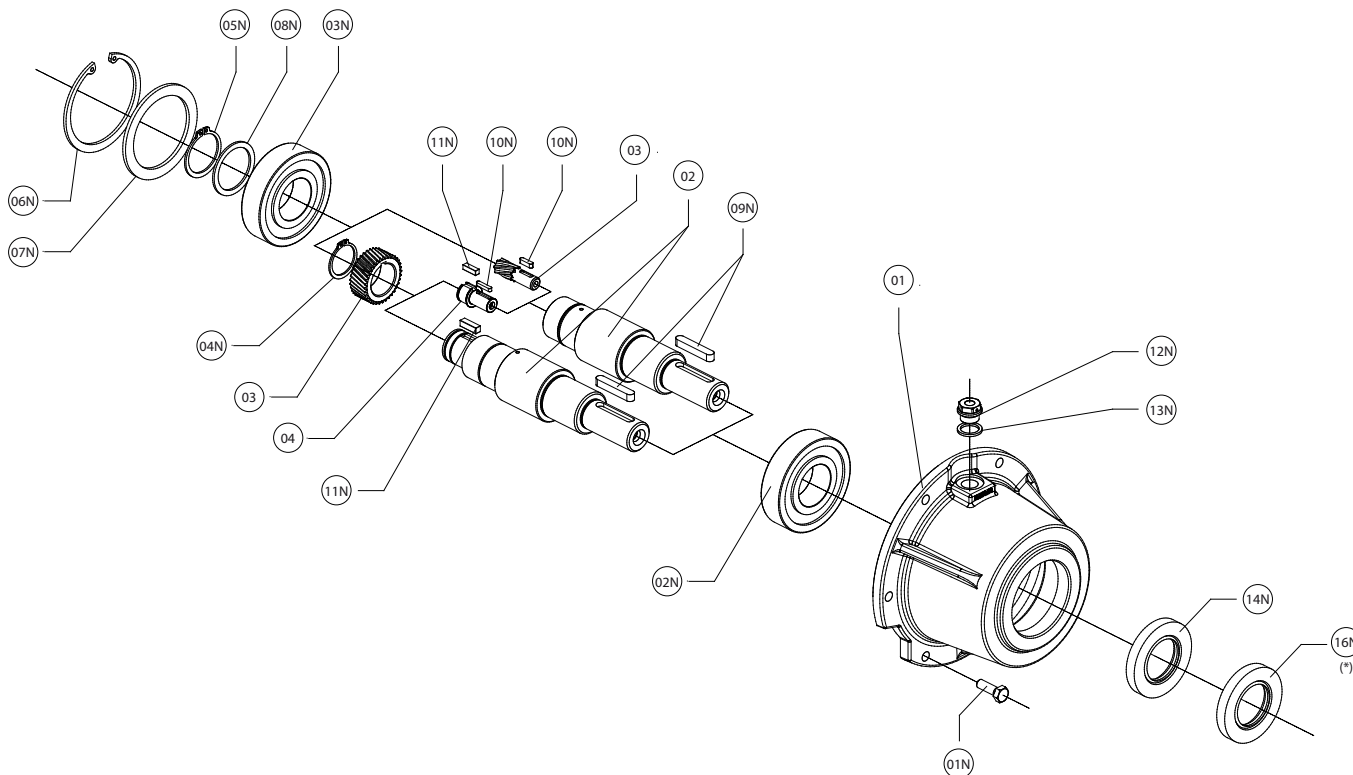
FR



	DESCRIPTION	ITEM TAB.1	VERIFIER
01	Couvercle		
02	Arbre d'entrée	4 - 5	
03	Pignon	5	
04	Douille porte pignon	5	

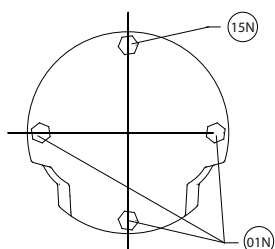
01N	Vis		
02N	Roulement	9-10	
03N	Roulement	9	
04N	Bague d'arrêt		
05N	Bague d'arrêt		
06N	Bague d'arrêt		
07N	Entretoise		
08N	Entretoise		
09N	Clavette		
10N	Clavette		
11N	Clavette		
12N	Bouchon	9	13N
13N	Protection pour arbre		
14N	Bague d'étanchéité		
15N	Vis		
16N	Bague d'étanchéité		

MCX	10	032 ... 142	...	+	n4	n5
		033 ... 143				



	DESCRIPTION	ITEM TAB.1	VERIFY
01	Cover		
02	Input shaft	4 - 5	
03	Pinion	5	
04	Pinion hub	5	
01N	Screw		
02N	Bearing	9-10	
03N	Bearing	9	
04N	Stop ring		
05N	Stop ring		
06N	Stop ring		
07N	Washer		
08N	Washer		
09N	Key		
10N	Key		
11N	Key		
12N	Plug	9	13N
13N	Plug gasket		
14N	Stop ring		
15N	Screw		
16N	Stop ring		

IH041
IH051
IH061



(*) 16N

Solo posizione di montaggio V6/V3 e grandezze H140
Only V6/V3 Mounting position and H140 sizes
Sólo Posición de montaje V6/V3 y tamaños H140
Einbaulage V6/V3 und Baugröße H140
Seulement Position de montage V6/V3 et grandeur H140
Kun V6/V3 byggeform og H140 Størrelse
只有V6/V3安装位置和尺寸H140
Только положение монтажа V6/V3 и размер H140

DK

MCX	10	032	+	n4	n5
					
		142				
		033				
....	143	+	n4	n5
041						
....						
121						



	BESKRIVELSE	ITEM TAB.1	BEKRÆFT
01	Dæksel		
02	Indgangsaksel	4 - 5	
03	Drev	5	
04	Drev	5	

01N	Snekke		
02N	Leje	9-10	
03N	Leje	9	
04N	Stopring		
05N	Stopring		
06N	Stopring		
07N	Afstandsskive		
08N	Afstandsskive		
09N	Feder		
10N	Feder		
11N	Feder		
12N	Prop	9	13N
13N	Lukkeskrue		
14N	Olietætningsring		
15N	Snekke		
16N	Olietætningsring		

CN

MCX	10	032	+	n4	n5
					
		142				
		033				
....	143	+	n4	n5
041						
....						
121						



	详图	品目表1	核实
01	封盖		
02	入口轴	4 - 5	
03	行星齿轮	5	
04	行星齿轮架轮轴	5	

01N	螺钉		
02N	轴承	9-10	
03N	轴承	9	
04N	制动环		
05N	制动环		
06N	制动环		
07N	隔离件		
08N	隔离件		
09N	簧片		
10N	簧片		
11N	簧片		
12N	盖塞	9	13N
13N	封盖的垫片		
14N	密封环		
15N	螺钉		
16N	密封环		

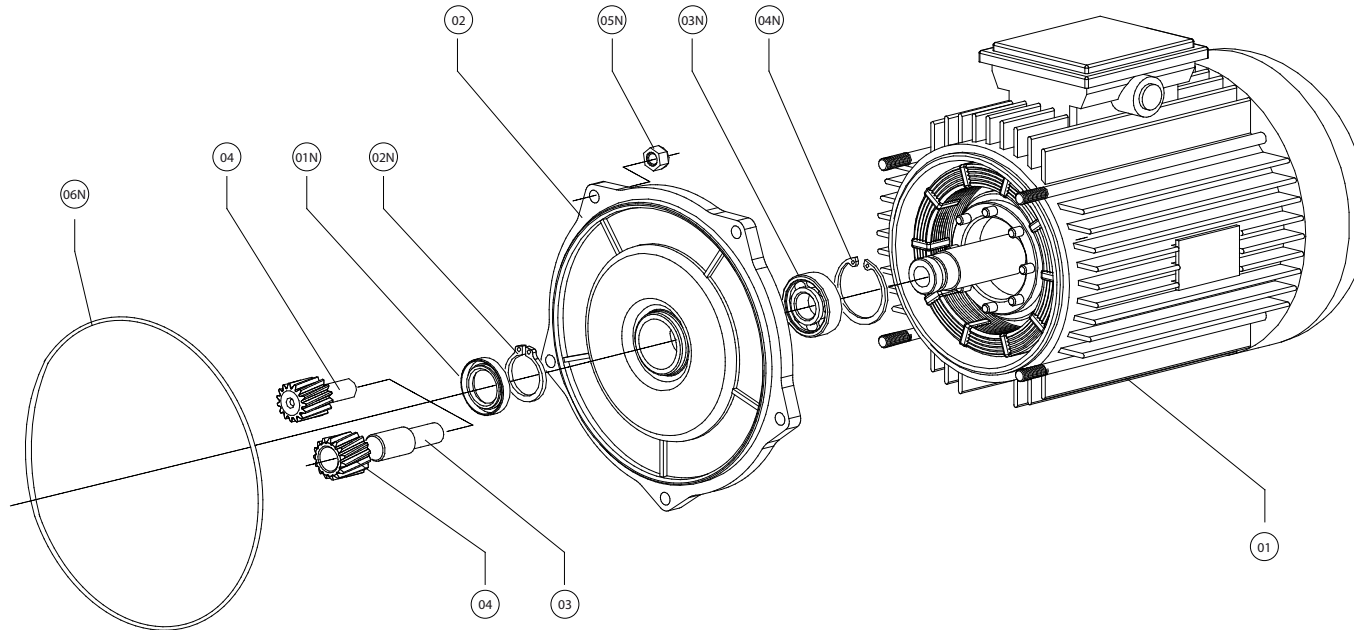
RU

MCX	10	032	+	n4	n5
					
		142				
		033				
....	143	+	n4	n5
041						
....						
121						



	ДЕТАЛИ	ЕД. ТАБЛ.1	ПРОВЕРИТЬ
01	Крышка		
02	Первичный вал	4 - 5	
03	Зубчатое колесо	5	
04	Ступица зубчатого колеса	5	

01N	Болт		
02N	Подшипник	9-10	
03N	Подшипник	9	
04N	Стопорное кольцо,		
05N	Стопорное кольцо,		
06N	Стопорное кольцо,		
07N	Распорная втулка		
08N	Распорная втулка		
09N	Язычок		
10N	Язычок		
11N	Язычок		
12N	Заглушка	9	13N
13N	Прокладка для заглушки		
14N	Уплотнительное кольцо		
15N	Болт		
16N	Уплотнительное кольцо		



IT					
MCX	11	A32 ... A62 A33 ... A63 A41 ... A61	+	n4 n5

		PARTICOLARI	KIT	ITEM TAB.1	VERIFICARE
**	01	KIT Motore	02-03-04 01N-02N 03N-04N		01N
NR	02	Flangia Motore			01N
NR	03	Mozzo porta pignone			01N
NR	04	Pignone			01N
NR	01N	Anello di tenuta			
NR	02N	Anello di arresto			01N
NR	03N	Cuscinetto			01N
NR	04N	Anello di arresto			01N
	05N	Dado			
	06N	O-Ring			

** Richiedere
KIT motore
specificando il
rapporto e le
caratteristiche del
motore.

NR = componente
non vendibile
come ricambio.

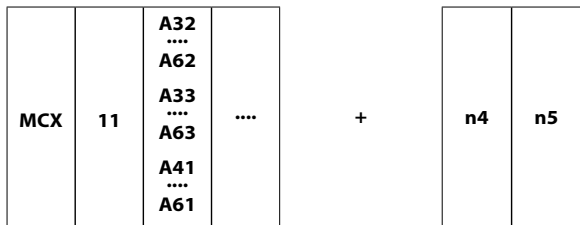
EN					
MCX	11	A32 ... A62 A33 ... A63 A41 ... A61	+	n4 n5

		DESCRIPTION	KIT	ITEM TAB.1	VERIFY
**	01	Motor kit	02-03-04 01N-02N 03N-04N		01N
NR	02	Motor flange			01N
NR	03	Pinion hub			01N
NR	04	Pinion			01N
NR	01N	Oil seal			
NR	02N	Stop ring			01N
NR	03N	Bearing			01N
NR	04N	Stop ring			01N
	05N	Nut			
	06N	O-ring			

** For the motor
kit, please
specify ratio and
features of the
motor.

NR = unit that
can't be sold
as a spare part.

ES

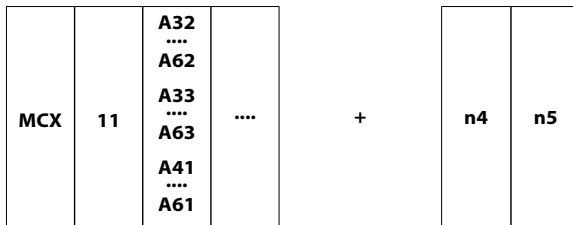


** Solicitar el Kit motor especificando la relación de reducción y las características del motor.

NR = componente no suministrable como recambio.

		DESCRIPCIÓN	KIT	ITEM TAB.1	VERIFICAR
**	01	Kit motor	02-03-04 01N-02N 03N-04N		01N
NR	02	Kit Brida			01N
NR	03	Eje porta-piñón			01N
NR	04	Piñón			01N
NR	01N	Retén			
NR	02N	Anillo de bloqueo			01N
NR	03N	Rodamiento			01N
NR	04N	Anillo de bloqueo			01N
NR	05N	Tuerca			
NR	06N	O-ring			

DE

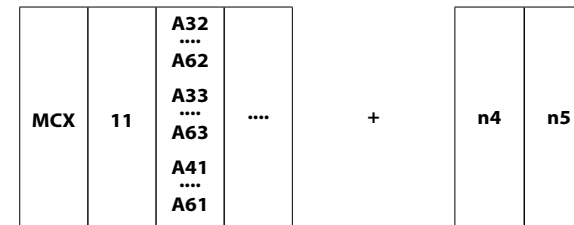


** Für den Motor Kit, spezifizieren Sie bitte die Untersetzung und die Motordaten.

NR = Komponente nicht als Ersatzteil verkaufbar.

		BESCHREIBUNG	KIT	ITEM TAB.1	ÜBERPRÜFEN
**	01	Motor kit	02-03-04 01N-02N 03N-04N		01N
NR	02	Motor Flansch			01N
NR	03	Eingangsritzel-Nabe			01N
NR	04	Ritzel			01N
NR	01N	Dichtung			
NR	02N	Sicherungsring			01N
NR	03N	Wälzlager			01N
NR	04N	Sicherungsring			01N
NR	05N	Mutter			
NR	06N	O-Rung			

FR

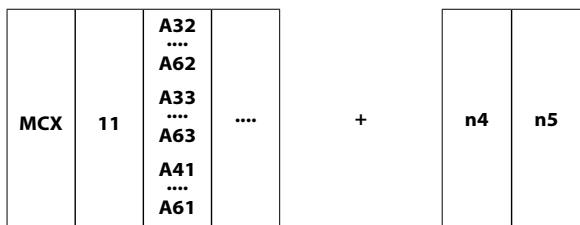


** Pour le Kit Moteur indiquez le rapport et les caractéristiques du moteur.

NR = produit qui ne peut être vendu comme pièce détachée.

		DESCRIPTION	KIT	ITEM TAB.1	VERIFIER
**	01	Kit Moteur	02-03-04 01N-02N 03N-04N		01N
NR	02	Kit Bride			01N
NR	03	Douille porte pignon			01N
NR	04	Pignon			01N
NR	01N	Bague d'étanchéité			
NR	02N	Bague d'arrêt			01N
NR	03N	Roulement			01N
NR	04N	Bague d'arrêt			01N
NR	05N	Ecrou			
NR	06N	Joint torique			

DK

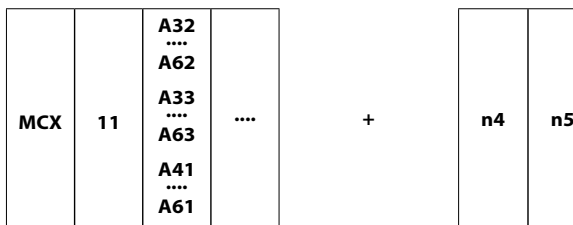


** For motordele, venligst oplys udveksling og data på gearmotoren.

NR = del kan ikke sælges som reservedel.

		BESKRIVELSE	KIT	ITEM TAB.1	BEKRÆFT
**	01	Motordele	02-03-04 01N-02N 03N-04N		01N
NR	02	Motor Flange			01N
NR	03	Drev			01N
NR	04	Drev			01N
NR	01N	Olietætningsring			
NR	02N	Stopring			01N
NR	03N	Leje			01N
NR	04N	Stopring			01N
NR	05N	Møtrik			
NR	06N	O-ring			

CN

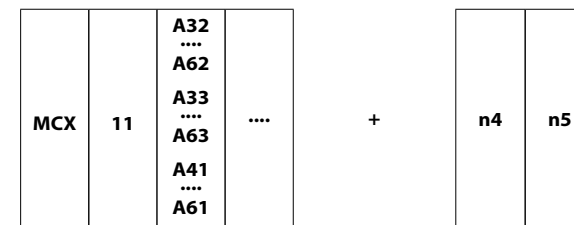


** 请求电动机套件请说明电动机的比例和特性。

NR = 此组件为非卖品，只作备件使用

		详图	套件	品目表1	核实
**	01	电动机套件	02-03-04 01N-02N 03N-04N		01N
NR	02	电动机法兰			01N
NR	03	行星齿轮架轮轴			01N
NR	04	行星齿轮			01N
NR	01N	密封环			
NR	02N	制动环			01N
NR	03N	轴承			01N
NR	04N	制动环			01N
NR	05N	螺母			
NR	06N	O-型圈			

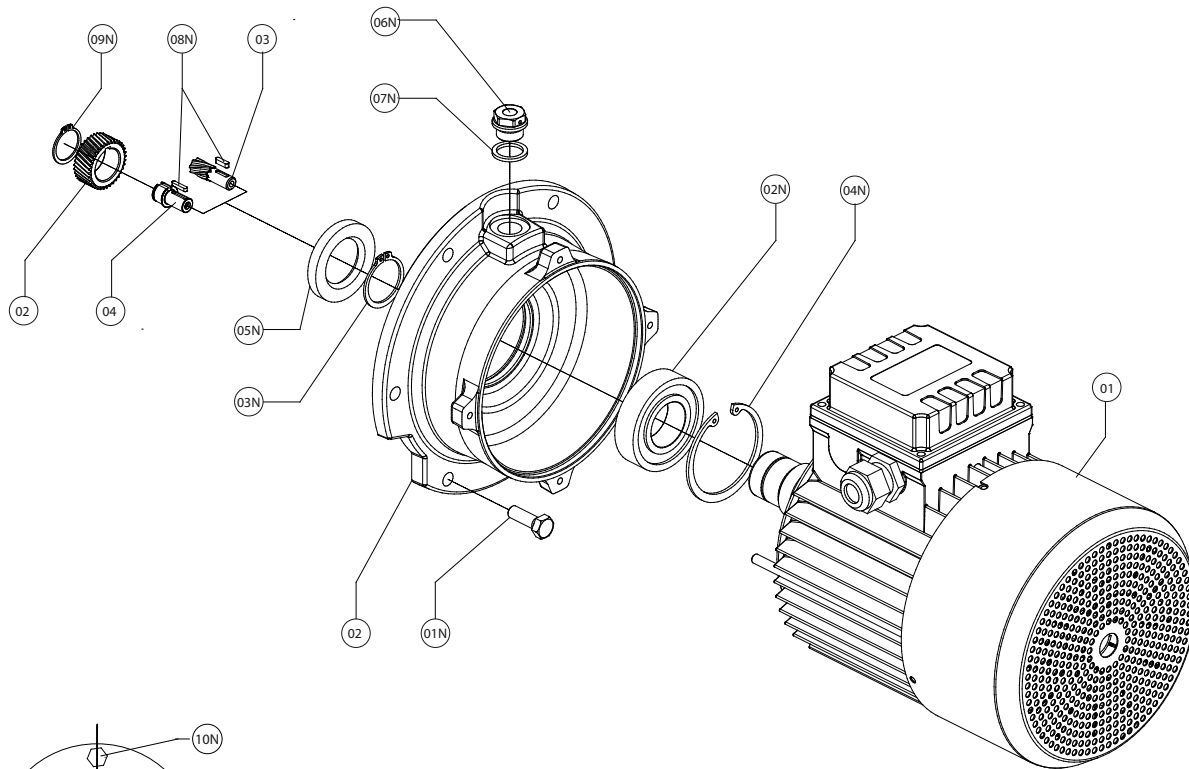
RU



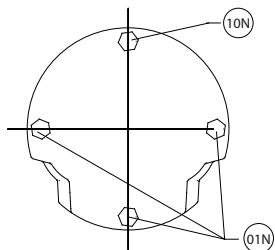
** Заказывайте КОМПЛЕКТ двигателя, указывая соотношения и характеристики двигателя.

NR = не продается в качестве запасных частей

		ДЕТАЛИ	КОМПЛЕКТ	ЕД. ТАБЛ.1	ПРОВЕРИТЬ
**	01	Комплект двигателя	02-03-04 01N-02N 03N-04N		01N
NR	02	Фланец двигателя			01N
NR	03	Ступица зубчатого колеса			01N
NR	04	Зубчатое колесо			01N
NR	01N	Уплотнительное кольцо			
NR	02N	Стопорное кольцо,			01N
NR	03N	Подшипник			01N
NR	04N	Стопорное кольцо,			01N
NR	05N	Гайка			
NR	06N	Уплотнительное кольцо			



CH041
CH051
CH061



IT

MCX	11	032	+	n4	n5
		122				
		033				
		123				
041						
121						



		PARTICOLARI	KIT	ITEM TAB.1	VERIFICARE
**	01	KIT Motore	01-02-03 02N-03N 04N-05N 08N-09N		
NR	02	Flangia			05N
NR	03	Pignone			
NR	04	Mozzo porta pignone			
	01N	Vite			
NR	02N	Cuscinetto			05N
NR	03N	Anello di arresto			05N
NR	04N	Anello di arresto			05N
NR	05N	Anello di tenuta			
	06N	Tappo		9	
	07N	Guarnizione per tappo			
NR	08N	Linguetta			
NR	09N	Anello di arresto			
	10N	Vite			

** Richiedere KIT motore specificando il rapporto e le caratteristiche del motore.

NR = componente non vendibile come ricambio.

EN

MCX	11	032	+	n4	n5
		122				
		033				
		123				
041						
121						

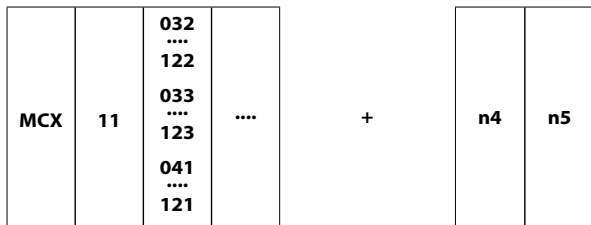


		DESCRIPTION	KIT	ITEM TAB.1	VERIFY
**	01	Motor kit	01-02-03 02N-03N 04N-05N 08N-09N		
NR	02	Flange			05N
NR	03	Pinion			
NR	04	Pinion hub			
	01N	Screw			
NR	02N	Bearing			05N
NR	03N	Stop ring			05N
NR	04N	Stop ring			05N
NR	05N	Oil seal			
	06N	Plug		9	
	07N	Plug gasket			
NR	08N	Key			
NR	09N	Stop ring			
	10N	Screw			

** For the motor kit, please specify ratio and features of the motor.

NR = unit that can't be sold as a spare part.

ES

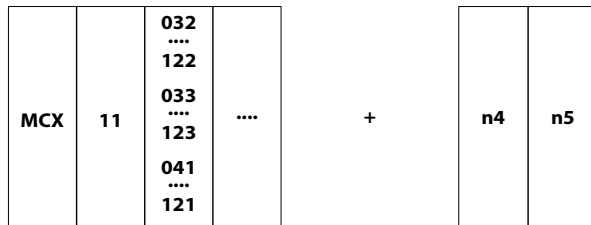


		DESCRIPCIÓN	KIT	ITEM TAB.1	VERIFICAR
**	01	Kit Motor	01-02-03 02N-03N 04N-05N 08N-09N		
NR	02	Brida			05N
NR	03	Piñón			
NR	04	Eje porta-piñón			
	01N	Tornillo			
NR	02N	Rodamiento			05N
NR	03N	Anillo de bloqueo			05N
NR	04N	Anillo de bloqueo			05N
NR	05N	Retén			
	06N	Tapón		9	
	07N	Junta para tapón			
NR	08N	Chaveta			
NR	09N	Anillo de bloqueo			
	10N	Tornillo			

** Solicitar el Kit motor especificando la relación de reducción y las características del motor.

NR = componente no suministrable como recambio.

DE

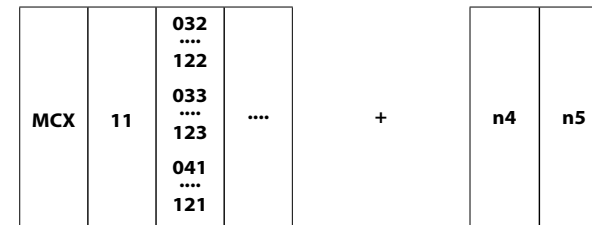


		BESCHREIBUNG	KIT	ITEM TAB.1	ÜBERPRÜFEN
**	01	Motor kit	01-02-03 02N-03N 04N-05N 08N-09N		
NR	02	Flansch			05N
NR	03	Ritzel			
NR	04	Eingangsritzel-Nabe			
	01N	Schraube			
NR	02N	Wälzlager			05N
NR	03N	Sicherungsring			05N
NR	04N	Sicherungsring			05N
NR	05N	Dichtung			
	06N	Stecker		9	
	07N	Schraubendichtung			
NR	08N	Passfeder			
NR	09N	Sicherungsring			
	10N	Schraube			

** Für den Motor Kit, spezifizieren Sie bitte die Untersetzung und die Motordaten.

NR = Komponente nicht als Ersatzteil verkaufbar.

FR

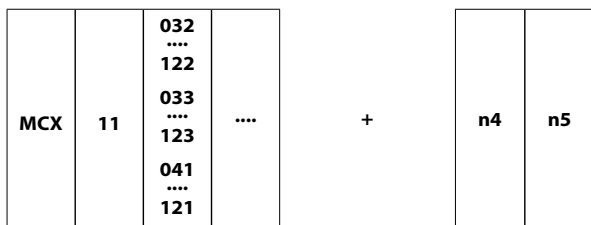


		DESCRIPTION	KIT	ITEM TAB.1	VERIFIER
**	01	Kit moteur	01-02-03 02N-03N 04N-05N 08N-09N		
NR	02	Bride			05N
NR	03	Pignone			
NR	04	Douille porte pignon			
	01N	Vis			
NR	02N	Roulement			05N
NR	03N	Bague d'arrêt			05N
NR	04N	Bague d'arrêt			05N
NR	05N	Bague d'étanchéité			
	06N	Bouchon		9	
	07N	Protection pour arbre			
NR	08N	Clavette			
NR	09N	Bague d'arrêt			
	10N	Vis			

** Pour le Kit Moteur indiquez le rapport et les caractéristiques du moteur.

NR = produit qui ne peut être vendu comme pièce détachée.

DK

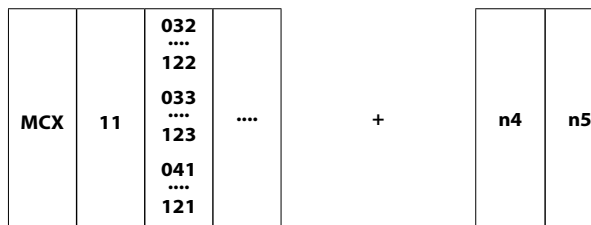


		BESKRIVELSE	KIT	ITEM TAB.1	BEKRÆFT
**	01	Motorkit	01-02-03 02N-03N 04N-05N 08N-09N		
NR	02	Flange			05N
NR	03	Drev			
NR	04	Drev			
	01N	Snekke			
NR	02N	Leje			05N
NR	03N	Stopring			05N
NR	04N	Stopring			05N
NR	05N	Olietætningsring			
	06N	Prop		9	
	07N	Lukkeskrue			
NR	08N	Feder			
NR	09N	Stopring			
	10N	Snekke			

** For motordele, venligst oplys udveksling og data på gearmotoren.

NR = del kan ikke sælges som reservedel.

CN

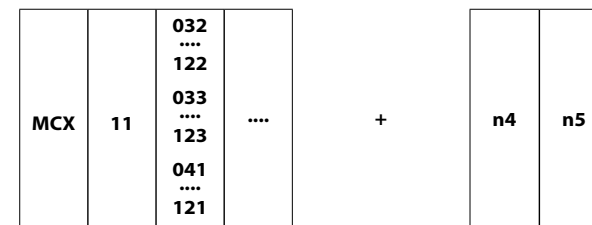


		详图	套件	品目表1	核实
**	01	电动机套件	01-02-03 02N-03N 04N-05N 08N-09N		
NR	02	法兰			05N
NR	03	行星齿轮			
NR	04	行星齿轮架轴			
	01N	螺钉			
NR	02N	轴承			05N
NR	03N	制动环			05N
NR	04N	制动环			05N
NR	05N	密封环			
	06N	盖塞		9	
	07N	封盖的垫片			
NR	08N	簧片			
NR	09N	制动环			
	10N	螺钉			

** 请求电动机套件请说明电动机的比例和特性。

NR = 此组件为非卖品，只作备件使用

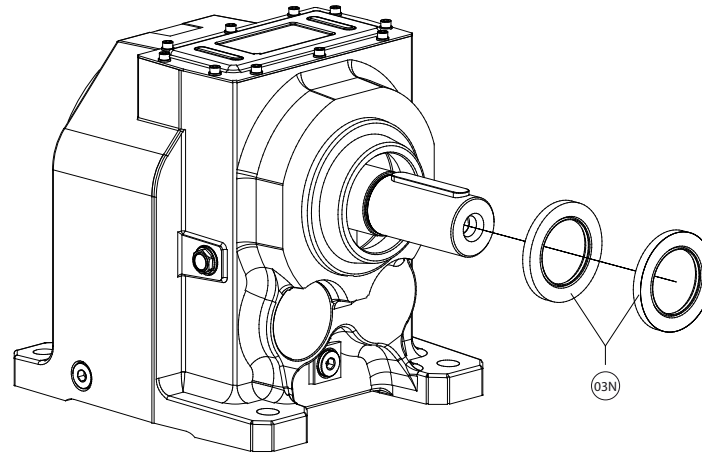
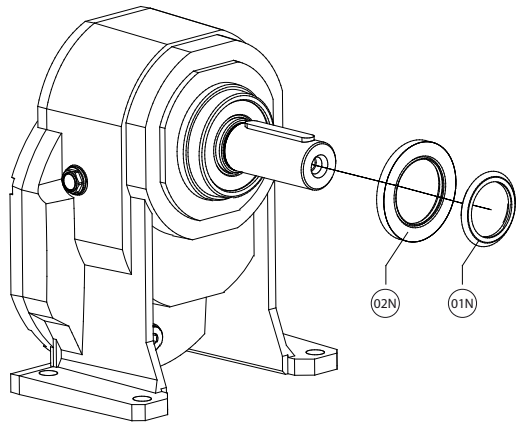
RU



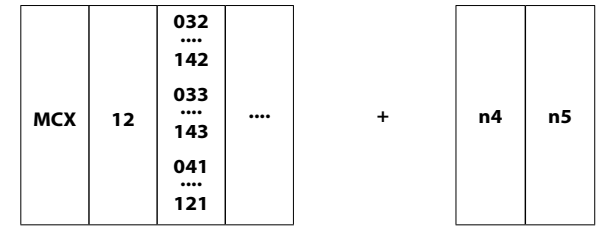
		ДЕТАЛИ	КОМПЛЕКТ	ЕД. ТАБЛ.1	ПРОВЕРИТЬ
**	01	Комплект двигателя	01-02-03 02N-03N 04N-05N 08N-09N		
NR	02	Фланец			05N
NR	03	Зубчатое колесо			
NR	04	Ступица зубчатого колеса			
	01N	Болт			
NR	02N	Подшипник			05N
NR	03N	Стопорное кольцо,			05N
NR	04N	Стопорное кольцо,			05N
NR	05N	Уплотнительное кольцо			
	06N	Заглушка		9	
	07N	Прокладка для заглушки			
NR	08N	Язычок			
NR	09N	Стопорное кольцо,			
	10N	Болт			

** Заказывайте КОМПЛЕКТ двигателя, указывая соотношения и характеристики двигателя.

NR = не продается в качестве запасных частей

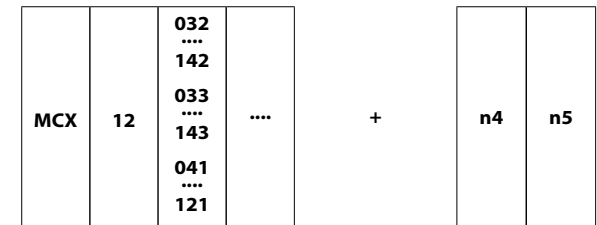


IT



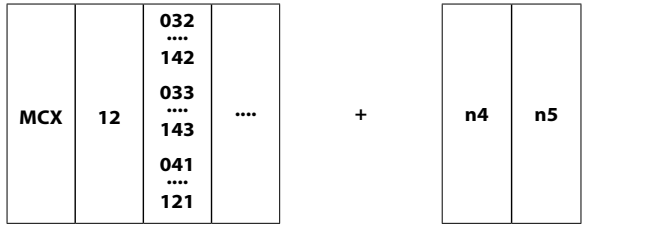
PARTICOLARI		ITEM TAB.1	VERIFICARE
01N	Anello di tenuta VRM		
02N	Anello di tenuta		
03N	Doppio Anello di tenuta		

EN



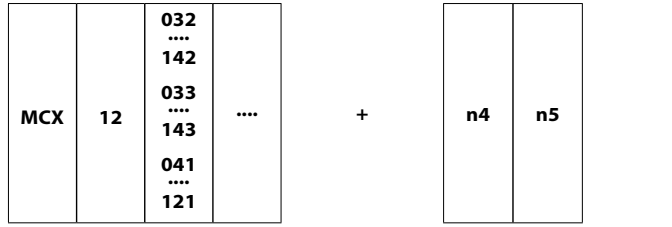
DESCRIPTION		ITEM TAB.1	VERIFY
01N	VRM oil seal		
02N	Oil seal		
03N	Double oil seal		

ES



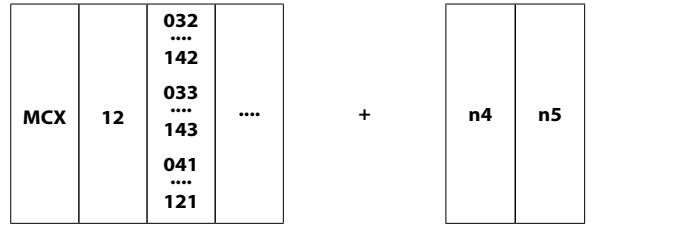
	DESCRIPCIÓN	ITEM TAB.1	VERIFICAR
01N	Retén VRM		
02N	Retén		
03N	Doble retén		

DE



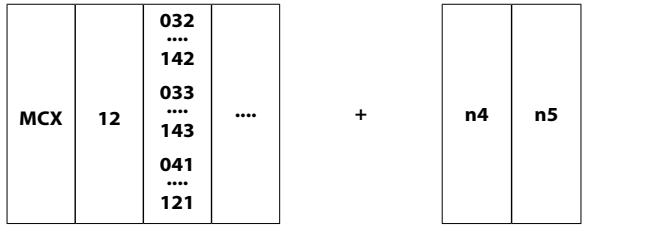
	BESCHREIBUNG	ITEM TAB.1	ÜBERPRÜFEN
01N	Dichtung VRM		
02N	Dichtung		
03N	Staubschutzlippe		

FR



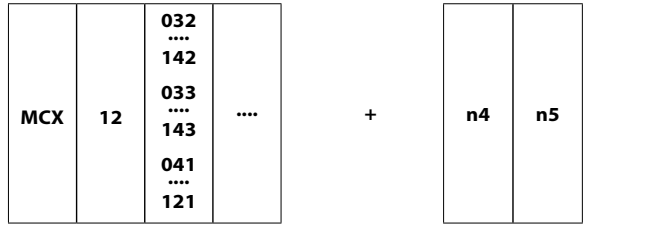
	DESCRIPTION	ITEM TAB.1	VERIFIER
01N	Bague d'étanchéité VRM		
02N	Bague d'étanchéité		
03N	Joint double lèvre		

DK



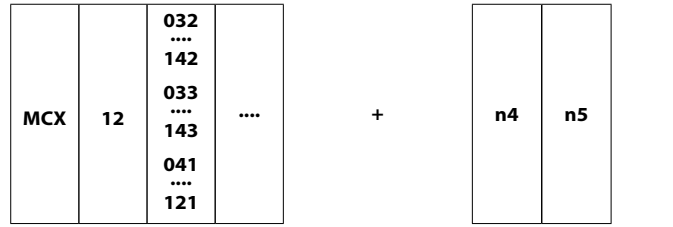
	BESKRIVELSE	ITEM TAB.1	BEKRÆFT
01N	Olietætningsring VRM		
02N	Olietætningsring		
03N	Dobbelt tætningsring		

CN

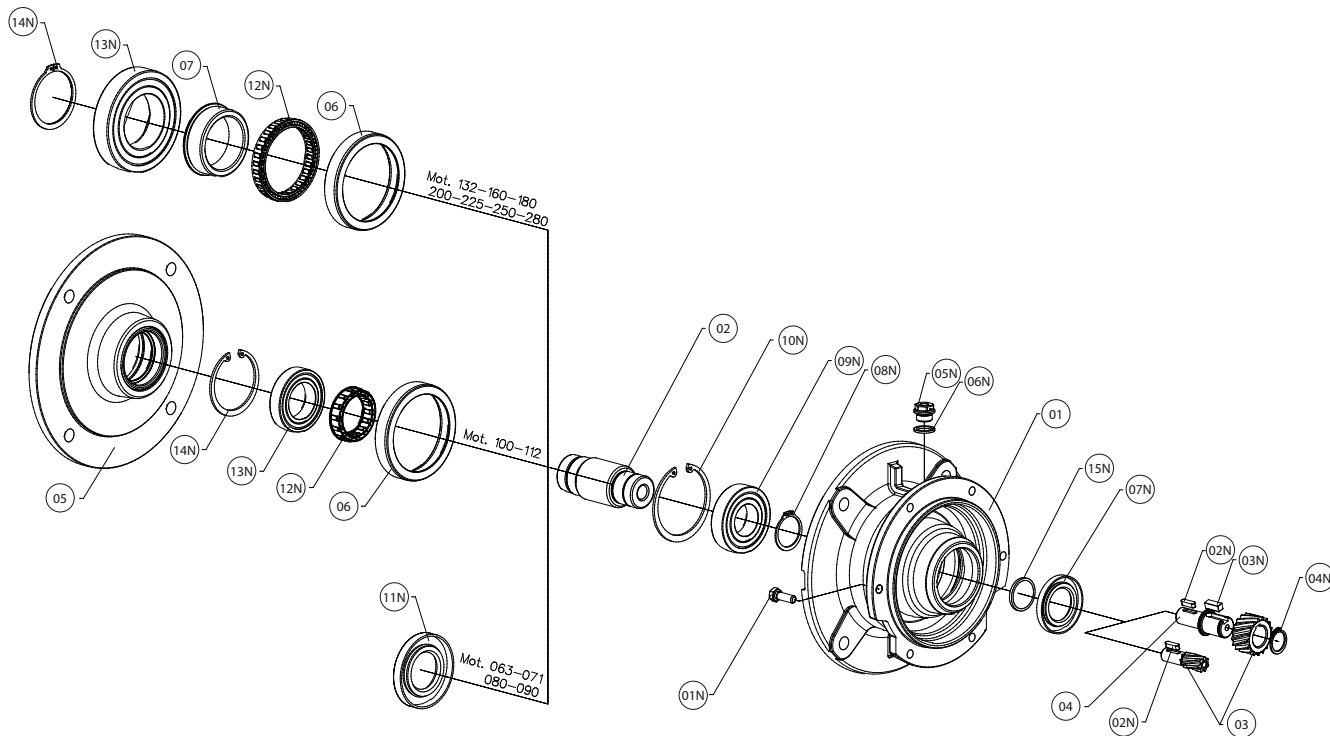


	详图	品目表1	核实
01N	VRM 密封环		
02N	密封环		
03N	双密封环		

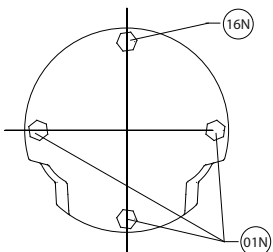
RU



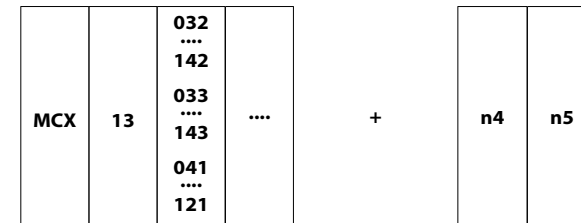
	ДЕТАЛИ	ЕД. ТАБЛ.1	ПРОВЕРИТЬ
01N	Уплотнительное кольцо VRM		
02N	Уплотнительное кольцо		
03N	Двойное уплотнительное кольцо		



H041
H051
H061

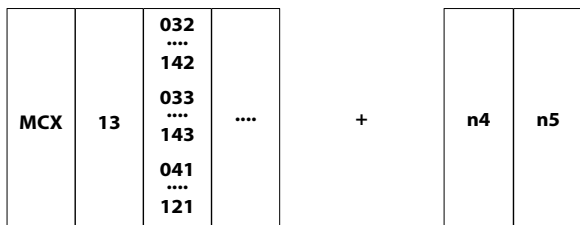


IT



PARTICOLARI		ITEM TAB.1	VERIFICARE
01	Flangia attacco motore	2	
02	Manicotto motore	3	
03	Pignone	3	
04	Mozzo porta pignone	3	
05	Flangia	2	
06	Anello esterno antiretro	8	
07	Anello interno antiretro	8	
01N	Vite		
02N	Linguetta		
03N	Linguetta		
04N	Anello di arresto		
05N	Tappo	9	09N
06N	Guarnizione per tappo		
07N	Anello di tenuta	8	
08N	Anello di arresto	8	10N
09N	Cuscinetto	8	10N
10N	Anello di arresto	8	10N
11N	Anello di tenuta	8	
12N	Ruota libera	8	10N
13N	Cuscinetto	8	10N
14N	Anello di arresto	8	10N
15N	Distanziale	8	07N
16N	Vite		10N

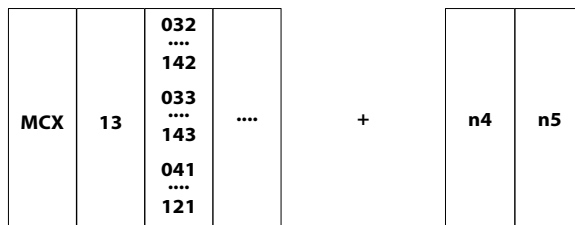
ES



	DESCRIPCIÓN	ITEM TAB.1	VERIFICAR
01	Brida ataque motor	2	
02	Buje motor	3	
03	Piñón	3	
04	Eje porta-piñón	3	
02	Brida	2	
03	Antirretorno externo	8	
04	Antirretorno interno	8	

01N	Tornillo		
02N	Chaveta		
03N	Chaveta		
04N	Anillo de bloqueo		
05N	Tapón	9	09N
06N	Junta para tapón		
07N	Retén	8	
08N	Anillo de bloqueo	8	10N
09N	Rodamiento	8	10N
10N	Anillo de bloqueo	8	10N
11N	Retén	8	
12N	Rueda libre	8	10N
13N	Rodamiento	8	10N
14N	Anillo de bloqueo	8	10N
15N	Distanciator	8	07N
16N	Tornillo		10N

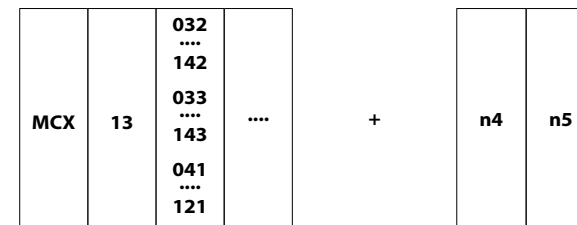
DE



	BESCHREIBUNG	ITEM TAB.1	ÜBERPRÜFEN
01	Motorflansch	2	
02	Motorbuchse	3	
03	Ritzel	3	
04	Eingangsritzel-Nabe	3	
02	Flansch	2	
03	Äußerer Rücklaufsperrring	8	
04	Innerer Rücklaufsperrring	8	

01N	Schraube		
02N	Passfeder		
03N	Passfeder		
04N	Sicherungsring		
05N	Stecker	9	09N
06N	Schraubendichtung		
07N	Dichtung	8	
08N	Sicherungsring	8	10N
09N	Wälzlager	8	10N
10N	Sicherungsring	8	10N
11N	Dichtung	8	
12N	Freilauf	8	10N
13N	Wälzlager	8	10N
14N	Sicherungsring	8	10N
15N	Distanzring	8	07N
16N	Schraube		10N

FR



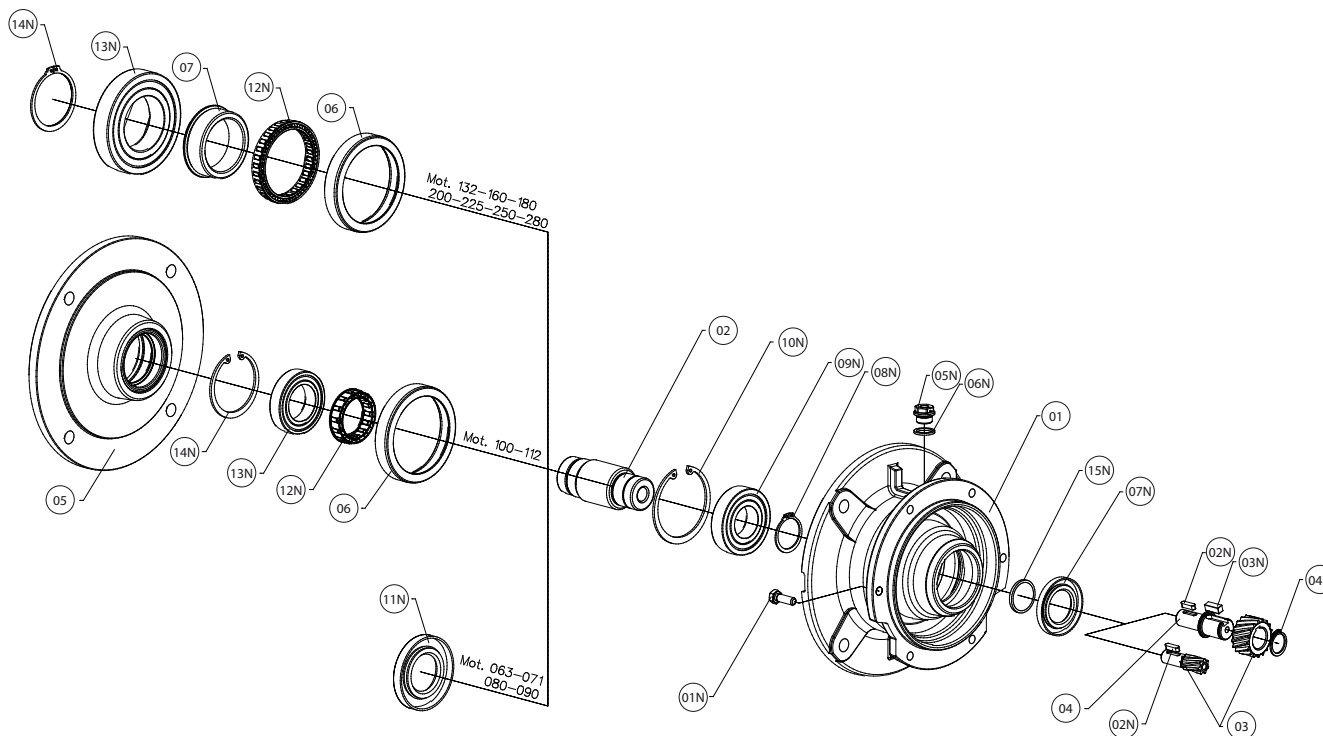
	DESCRIPTION	ITEM TAB.1	VERIFIER
01	Bride d'adaptation moteur	2	
02	Douille moteur	3	
03	Pignon	3	
04	Douille porte pignon	3	
05	Flasque	2	
06	Anneau externe antidévireur	8	
07	Anneau interne antidévireur	8	

01N	Vis		
02N	Clavette		
03N	Clavette		
04N	Bague d'arrêt		
05N	Bouchon	9	09N
06N	Protection pour arbre		
07N	Bague d'étanchéité	8	
08N	Bague d'arrêt	8	10N
09N	Roulement	8	10N
10N	Bague d'arrêt	8	10N
11N	Bague d'étanchéité	8	
12N	Roue libre	8	10N
13N	Roulement	8	10N
14N	Bague d'arrêt	8	10N
15N	Entretoise	8	07N
16N	Vis		10N

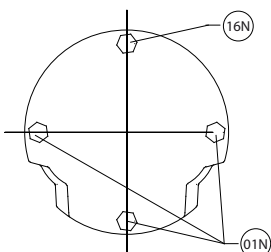
MCX	13	032	+	n4	n5
					
		142				
		033				
....						
143						
041						
....						
121						



	DESCRIPTION	ITEM TAB.1	VERIFY
01	Motor flange	2	
02	Motor sleeve	3	
03	Pinion	3	
04	Pinion hub	3	
02	Flange	2	
03	External ring backstop	8	
04	Internal ring backstop	8	
01N	Screw		
02N	Key		
03N	Key		
04N	Stop ring		
05N	Plug	9	09N
06N	Plug gasket		
07N	Oil seal	8	
08N	Stop ring	8	10N
09N	Bearing	8	10N
10N	Stop ring	8	10N
11N	Oil seal	8	
12N	Free wheel	8	10N
13N	Bearing	8	10N
14N	Stop ring	8	10N
15N	Spacer	8	07N
16N	Screw		10N



H041
H051
H061



DK

MCX	13	032	+	n4	n5
					
		142				
		033				
....						
143						
041						
....						
121						



	BESKRIVELSE	ITEM TAB.1	BEKRÆFT
01	Motorflange	2	
02	Motorbøsning	3	
03	Drev	3	
04	Drev	3	
02	Flange	2	
03	Yderring	8	
04	Inderring	8	
01N	Snekke		
02N	Feder		
03N	Feder		
04N	Stopring		
05N	Returløbsspærre	9	09N
06N	Lukkeskrue		
07N	Olietætningsring	8	
08N	Stopring	8	10N
09N	Leje	8	10N
10N	Stopring	8	10N
11N	Olietætningsring	8	
12N	Returløbsspærre	8	10N
13N	Leje	8	10N
14N	Stopring	8	10N
15N	Afstandsskive	8	07N
16N	Snekke		10N

CN

MCX	13	032	+	n4	n5
					
		142				
		033				
....						
143						
041						
....						
121						



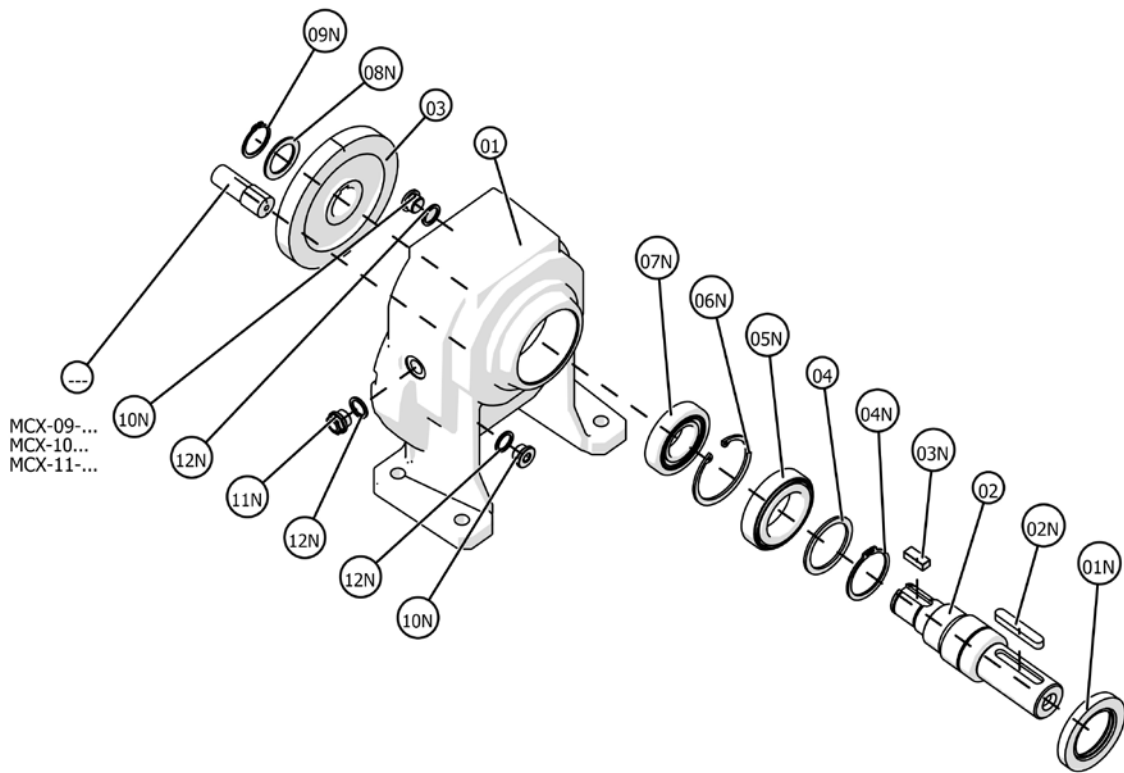
	详图	品目表1	核实
01	电动机接头法兰	2	
02	电动机轴套	3	
03	行星齿轮	3	
04	行星齿轮架轮轴	3	
05	法兰	2	
06	外逆止环	8	
07	内逆止环	8	
01N	螺钉		
02N	簧片		
03N	簧片		
04N	制动环		
05N	盖塞	9	09N
06N	封盖的垫片		
07N	密封环	8	
08N	制动环	8	10N
09N	轴承	8	10N
10N	制动环	8	10N
11N	密封环	8	
12N	空轮子	8	10N
13N	轴承	8	10N
14N	制动环	8	10N
15N	隔离件	8	07N
16N	螺钉		10N

RU

MCX	13	032	+	n4	n5
					
		142				
		033				
....						
143						
041						
....						
121						



	ДЕТАЛИ	ЕД. ТАБЛ.1	ПРОВЕРИТЬ
01	Фланец крепления двигателя	2	
02	Муфта двигателя	3	
03	Зубчатое колесо	3	
04	Ступица зубчатого колеса	3	
05	Фланец	2	
06	Наружное кольцо, препятствующее заднему ходу	8	
07	Внутреннее кольцо, препятствующее заднему ходу	8	
01N	Болт		
02N	Язычок		
03N	Язычок		
04N	Стопорное кольцо,		
05N	Заглушка	9	09N
06N	Прокладка для заглушки		
07N	Уплотнительное кольцо	8	
08N	Стопорное кольцо,	8	10N
09N	Подшипник	8	10N
10N	Стопорное кольцо,	8	10N
11N	Уплотнительное кольцо	8	
12N	Колесо свободного хода	8	10N
13N	Подшипник	8	10N
14N	Стопорное кольцо,	8	10N
15N	Распорная втулка	8	07N
16N	Болт		10N



IT

MCX	14	041 ... 121	...	+	n4	n5
-----	----	-------------------	-----	---	----	----



	PARTICOLARI	KIT	ITEM TAB.1	VERIFICARE
01	Carcassa			01N
02	Albero di uscita		1	01N
03	Ingranaggio		5	01N
04	Distanziale			01N
-	Pignone			

01N	Anello di tenuta			
02N	Linguetta			
03N	Linguetta			01N
04N	Anello di arresto			01N
05N	Cuscinetto		10	01N
06N	Anello di arresto			01N
07N	Cuscinetto			01N
08N	Distanziale			01N
09N	Anello di arresto			01N
10N	Tappo di chiusura			12N
11N	Tappo di livello			12N
12N	Guarnizione per tappo			

NR = componente non vendibile come ricambio.

EN

MCX	14	041 ... 121	...	+	n4	n5
-----	----	-------------------	-----	---	----	----



	DESCRIPTION	KIT	ITEM TAB.1	VERIFY
01	Casing			01N
02	Low speed shaft		1	01N
03	Gear		5	01N
04	Spacer			01N
-	Pinion			

01N	Oil seal			
02N	Key			
03N	Key			01N
04N	Stop ring			01N
05N	Bearing		10	01N
06N	Stop ring			01N
07N	Bearing			01N
08N	Spacer			01N
09N	Stop ring			01N
10N	Closing plug			12N
11N	Oil level plug			12N
12N	Plug gasket			

NR = unit that can't be sold as a spare part.

ES



	DESCRIPCIÓN	KIT	ITEM TAB.1	VERIFICAR
01	Carcasa			01N
02	Eje de salida		1	01N
03	Engranaje		5	01N
04	Distanciador			01N
-	Piñón			

01N	Retén		
02N	Chaveta		
03N	Chaveta		01N
04N	Anillo de bloqueo		01N
05N	Rodamiento	10	01N
06N	Anillo de bloqueo		01N
07N	Rodamiento		01N
08N	Distanciador		01N
09N	Anillo de bloqueo		01N
10N	Tapón ciego		12N
11N	Mirilla		12N
12N	Junta para tapón		

NR = componente no suministrable como recambio.

DE

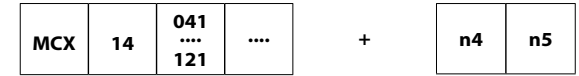


	BESCHREIBUNG	KIT	ITEM TAB.1	ÜBERPRÜFEN
01	Gehäuse			01N
02	Abtriebswelle		1	01N
03	Zahnrad		5	01N
04	Distanzring			01N
-	Ritzel			

01N	Dichtung		
02N	Passfeder		
03N	Passfeder		01N
04N	Sicherungsring		01N
05N	Wälzlager	10	01N
06N	Sicherungsring		01N
07N	Wälzlager		01N
08N	Distanzring		01N
09N	Sicherungsring		01N
10N	Verschlusschraube		12N
11N	Ölstandsschraube		12N
12N	Schraubendichtung		

NR = Komponente nicht als Ersatzteil verkaufbar.

FR

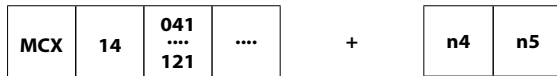


	DESCRIPTION	KIT	ITEM TAB.1	VERIFIER
01	Carter			01N
02	Arbre de sortie		1	01N
03	Engrainage		5	01N
04	Entretoise			01N
-	Pignon			

01N	Bague d'étanchéité		
02N	Clavette		
03N	Clavette		01N
04N	Bague d'arrêt		01N
05N	Roulement	10	01N
06N	Bague d'arrêt		01N
07N	Roulement		01N
08N	Entretoise		01N
09N	Bague d'arrêt		01N
10N	Bouchon		12N
11N	Bouchon de niveau		12N
12N	Protection pour arbre		

NR = produit qui ne peut être vendu comme pièce détachée.

DK

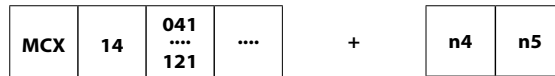


	BESKRIVELSE	KIT	ITEM TAB.1	BEKRÆFT
01	Hus			01N
02	Udgangsaksel		1	01N
03	Gear		5	01N
04	Afstandsskive			01N
-	Drev			

01N	Olietætningsring		
02N	Feder		
03N	Feder		01N
04N	Stopring		01N
05N	Leje	10	01N
06N	Stopring		01N
07N	Leje		01N
08N	Afstandsskive		01N
09N	Stopring		01N
10N	Prop		12N
11N	Oliestandsglas		12N
12N	Lukkeskrue		

NR = del kan ikke sælges som reservedel.

CN

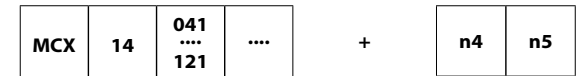


	详图	套件	品目表1	核实
01	外壳			01N
02	出口轴		1	01N
03	齿轮		5	01N
04	隔离件			01N
-	行星齿轮			

01N	密封环		
02N	簧片		
03N	簧片		01N
04N	制动环		01N
05N	轴承	10	01N
06N	制动环		01N
07N	轴承		01N
08N	隔离件		01N
09N	制动环		01N
10N	封盖		12N
11N	油位塞		12N
12N	封盖的垫片		

NR = 此组件为非卖品，只作备件使用

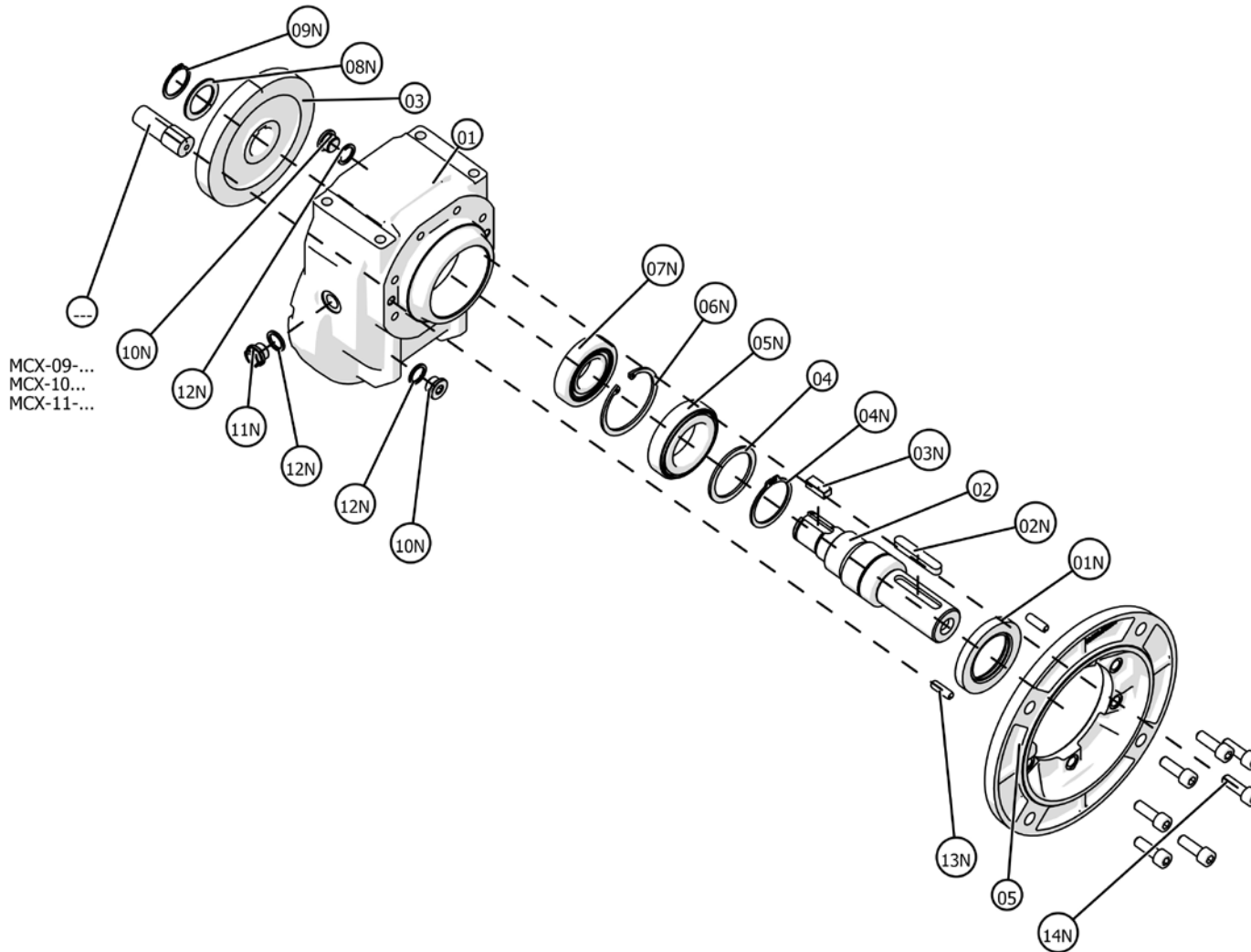
RU



	ДЕТАЛИ	КОМПЛЕКТ	ЕД. ТАБЛ.1	ПРОВЕРИТЬ
01	Каркас			01N
02	Выходной вал		1	01N
03	Зубчатое колесо		5	01N
04	Распорная втулка			01N
-	Зубчатое колесо			

01N	Уплотнительное кольцо		
02N	Язычок		
03N	Язычок		01N
04N	Стопорное кольцо		01N
05N	Подшипник	10	01N
06N	Стопорное кольцо		01N
07N	Подшипник		01N
08N	Распорная		01N
09N	Стопорное кольцо		01N
10N	Запорная заглушка		12N
11N	Заглушка уровня		12N
12N	Прокладка для заглушки		

NR = не продается в качестве запасных частей



MCX-09-...
MCX-10-...
MCX-11-...

IT

MCX	15	041 121	+	n4	n5
-----	----	--------------------	------	---	----	----



	PARTICOLARI	KIT	ITEM TAB.1	VERIFICARE
01	Carcassa			01N - 13N
02	Albero di uscita		1	01N
03	Ingranaggio		5	01N
04	Distanziale			01N
05	Kit Flangia di uscita	13N 14N	6	01N
-	Pignone			

01N	Anello di tenuta			
02N	Linguetta			
03N	Linguetta			01N
04N	Anello di arresto			01N
05N	Cuscinetto		10	01N
06N	Anello di arresto			01N
07N	Cuscinetto			01N
08N	Distanziale			01N
09N	Anello di arresto			01N
10N	Tappo di chiusura			12N
11N	Tappo di livello			12N
12N	Guarnizione per tappo			
13N	Spina			
14N	Vite			

NR = componente
non vendibile
come ricambio.

EN

MCX	15	041 121	+	n4	n5
-----	----	--------------------	------	---	----	----

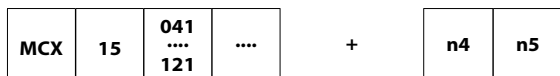


	DESCRIPTION	KIT	ITEM TAB.1	VERIFY
01	Casing			01N - 13N
02	Low speed shaft		1	01N
03	Gear		5	01N
04	Spacer			01N
05	Output flange kit	13N 14N	6	13N
-	Pinion			

01N	Oil seal			
02N	Key			
03N	Key			01N
04N	Stop ring			01N
05N	Bearing		10	01N
06N	Stop ring			01N
07N	Bearing			01N
08N	Spacer			01N
09N	Stop ring			01N
10N	Closing plug			12N
11N	Oil level plug			12N
12N	Plug gasket			
13N	Pin			
14N	Screw			

NR = unit that
can't be sold
as a spare part.

ES

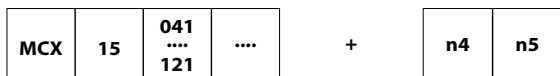


	DESCRIPCIÓN	KIT	ITEM TAB.1	VERIFICAR
01	Carcasa			01N - 13N
02	Eje de salida		1	01N
03	Engranaje		5	01N
04	Distanciador			01N
05	Kit brida de salida	13N 14N	6	13N
-	Piñón			

01N	Retén			
02N	Chaveta			
03N	Chaveta			01N
04N	Anillo de bloqueo			01N
05N	Rodamiento		10	01N
06N	Anillo de bloqueo			01N
07N	Rodamiento			01N
08N	Distanciador			01N
09N	Anillo de bloqueo			01N
10N	Tapón ciego			12N
11N	Mirilla			12N
12N	Junta para tapón			
13N	Pasador			
14N	Tornillo			

NR = componente no suministrable como recambio.

DE

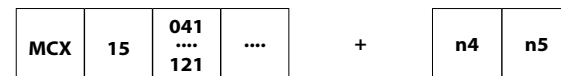


	BESCHREIBUNG	KIT	ITEM TAB.1	ÜBERPRÜFEN
01	Gehäuse			01N - 13N
02	Abtriebswelle		1	01N
03	Zahnrad		5	01N
04	Distanzring			01N
05	Abtriebsflansch-Kit	13N 14N	6	13N
-	Ritzel			

01N	Dichtung			
02N	Passfeder			
03N	Passfeder			01N
04N	Sicherungsring			01N
05N	Wälzlager		10	01N
06N	Sicherungsring			01N
07N	Wälzlager			01N
08N	Distanzring			01N
09N	Verschlusschraube			01N
10N	Ölstandsschraube			12N
11N	Schraubendichtung			12N
12N	Guarnizione per tappo			
13N	Stift			
14N	Schraube			

NR = Komponente nicht als Ersatzteil verkaufbar.

FR

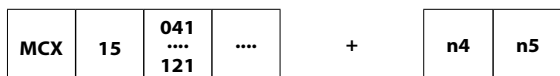


	DESCRIPTION	KIT	ITEM TAB.1	VERIFIER
01	Carter			01N - 13N
02	Arbre de sortie		1	01N
03	Engrainage		5	01N
04	Entretoise			01N
05	Kit bride de sortie	13N 14N	6	13N
-	Pignon			

01N	Bague d'étanchéité			
02N	Clavette			
03N	Clavette			01N
04N	Bague d'arrêt			01N
05N	Roulement		10	01N
06N	Bague d'arrêt			01N
07N	Roulement			01N
08N	Entretoise			01N
09N	Bague d'arrêt			01N
10N	Bouchon			12N
11N	Bouchon de niveau			12N
12N	Protection pour arbre			
13N	Goupille			
14N	Vis			

NR = produit qui ne peut être vendu comme pièce détachée.

DK

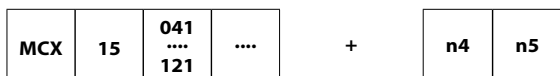


	BESKRIVELSE	KIT	ITEM TAB.1	BEKRÆFT
01	Hus			01N - 13N
02	Udgangsaksel		1	01N
03	Gear		5	01N
04	Afstandsskive			01N
05	Udgangsflange	13N 14N	6	13N
-	Drev			

01N	Olietætningsring			
02N	Feder			
03N	Feder			01N
04N	Stopring			01N
05N	Leje		10	01N
06N	Stopring			01N
07N	Leje			01N
08N	Afstandsskive			01N
09N	Stopring			01N
10N	Prop			12N
11N	Oliestandsglas			12N
12N	Lukkeskrue			
13N	Pin			
14N	Snekke			

NR = del kan ikke sælges som reservedel.

CN

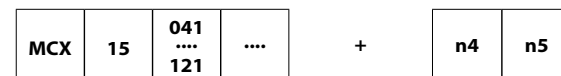


	详图	套件	品目表1	核实
01	外壳			01N - 13N
02	出口轴		1	01N
03	齿轮		5	01N
04	隔离件			01N
05	出口法兰套件	13N 14N	6	13N
-	行星齿轮			

01N	密封环			
02N	簧片			
03N	簧片			01N
04N	制动环			01N
05N	轴承		10	01N
06N	制动环			01N
07N	轴承			01N
08N	隔离件			01N
09N	制动环			01N
10N	封盖			12N
11N	油位塞			12N
12N	封盖的垫片			
13N	销钉			
14N	螺钉			

NR = 此组件为非卖品，只作备件使用

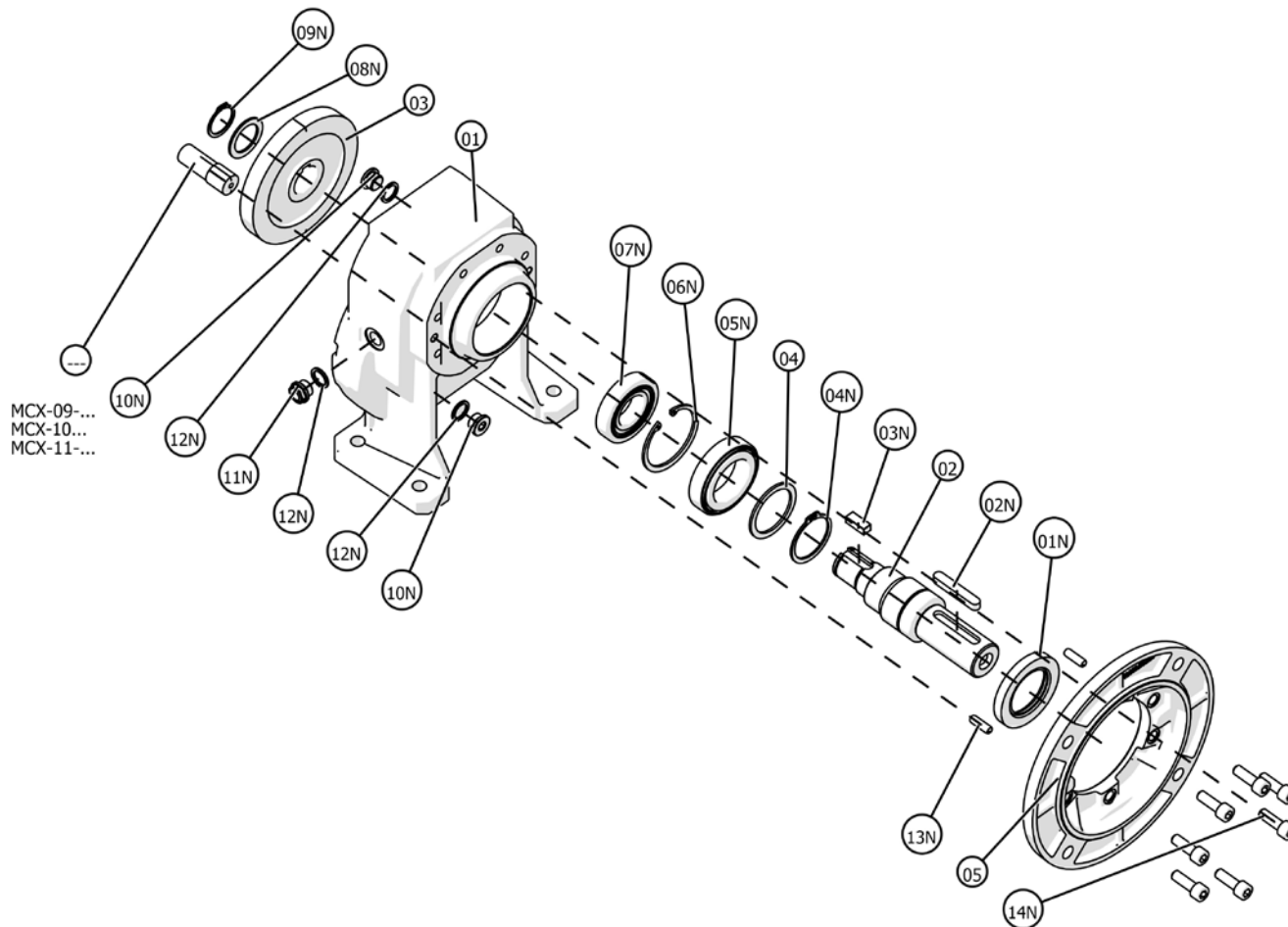
RU



	ДЕТАЛИ	КОМПЛЕКТ	ЕД. ТАБЛ.1	ПРОВЕРИТЬ
01	Каркас			01N - 13N
02	Выходной вал		1	01N
03	Зубчатое колесо		5	01N
04	Распорная			01N
05	Комплект выходного фланца	13N 14N	6	13N
-	Зубчатое колесо			

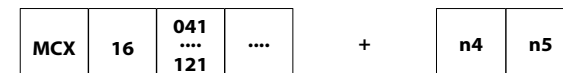
01N	Уплотнительное кольцо			
02N	Язычок			
03N	Язычок			01N
04N	Стопорное кольцо			01N
05N	Подшипник		10	01N
06N	Стопорное кольцо			01N
07N	Подшипник			01N
08N	Distanziale			01N
09N	Стопорное кольцо			01N
10N	Запорная заглушка			12N
11N	Заглушка уровня			12N
12N	Прокладка для заглушки			
13N	Шпилька			
14N	Болт			

NR = не продается в качестве запасных частей



MCX-09-...
MCX-10-...
MCX-11-...

IT



	PARTICOLARI	KIT	ITEM TAB.1	VERIFICARE
01	Carcassa			01N - 13N
02	Albero di uscita		1	01N
03	Ingranaggio		5	01N
04	Distanziale			01N
05	Kit Flangia di uscita	13N 14N	6	01N
-	Pignone			

01N	Anello di tenuta			
02N	Linguetta			
03N	Linguetta			01N
04N	Anello di arresto			01N
05N	Cuscinetto		10	01N
06N	Anello di arresto			01N
07N	Cuscinetto			01N
08N	Distanziale			01N
09N	Anello di arresto			01N
10N	Tappo di chiusura			12N
11N	Tappo di livello			12N
12N	Guarnizione per tappo			
13N	Spina			
14N	Vite			

NR = componente non vendibile come ricambio.

EN

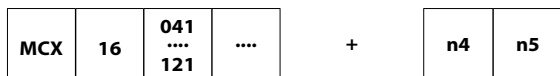


	DESCRIPTION	KIT	ITEM TAB.1	VERIFY
01	Casing			01N - 13N
02	Low speed shaft		1	01N
03	Gear		5	01N
04	Spacer			01N
05	Output flange kit	13N 14N	6	13N
-	Pinion			

01N	Oil seal			
02N	Key			
03N	Key			01N
04N	Stop ring			01N
05N	Bearing		10	01N
06N	Stop ring			01N
07N	Bearing			01N
08N	Spacer			01N
09N	Stop ring			01N
10N	Closing plug			12N
11N	Oil level plug			12N
12N	Plug gasket			
13N	Pin			
14N	Screw			

NR = unit that can't be sold as a spare part.

ES

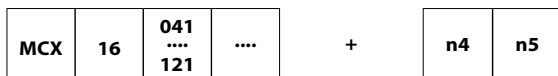


	DESCRIPCIÓN	KIT	ITEM TAB.1	VERIFICAR
01	Carcasa			01N - 13N
02	Eje de salida		1	01N
03	Engranaje		5	01N
04	Distanciador			01N
05	Kit brida de salida	13N 14N	6	13N
-	Piñón			

01N	Retén			
02N	Chaveta			
03N	Chaveta			01N
04N	Anillo de bloqueo			01N
05N	Rodamiento		10	01N
06N	Anillo de bloqueo			01N
07N	Rodamiento			01N
08N	Distanciador			01N
09N	Anillo de bloqueo			01N
10N	Tapón ciego			12N
11N	Mirilla			12N
12N	Junta para tapón			
13N	Pasador			
14N	Tornillo			

NR = componente no suministrable como recambio.

DE

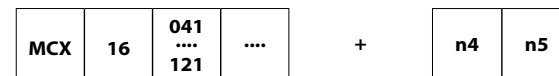


	BESCHREIBUNG	KIT	ITEM TAB.1	ÜBERPRÜFEN
01	Gehäuse			01N - 13N
02	Abtriebswelle		1	01N
03	Zahnrad		5	01N
04	Distanzring			01N
05	Abtriebsflansch-Kit	13N 14N	6	13N
-	Ritzel			

01N	Dichtung			
02N	Passfeder			
03N	Passfeder			01N
04N	Sicherungsring			01N
05N	Wälzlager		10	01N
06N	Sicherungsring			01N
07N	Wälzlager			01N
08N	Distanzring			01N
09N	Anello di arresto			01N
10N	Verschlusschraube			12N
11N	Ölstandsschraube			12N
12N	Schraubendichtung			
13N	Stift			
14N	Schraube			

NR = Komponente nicht als Ersatzteil verkaufbar.

FR

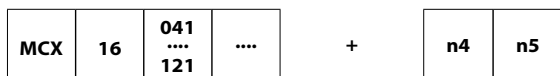


	DESCRIPTION	KIT	ITEM TAB.1	VERIFIER
01	Carter			01N - 13N
02	Arbre de sortie		1	01N
03	Engrainage		5	01N
04	Entretoise			01N
05	Kit bride de sortie	13N 14N	6	13N
-	Pignon			

01N	Bague d'étanchéité			
02N	Clavette			
03N	Clavette			01N
04N	Bague d'arrêt			01N
05N	Roulement		10	01N
06N	Bague d'arrêt			01N
07N	Roulement			01N
08N	Entretoise			01N
09N	Bague d'arrêt			01N
10N	Bouchon			12N
11N	Bouchon de niveau			12N
12N	Protection pour arbre			
13N	Goupille			
14N	Vis			

NR = produit qui ne peut être vendu comme pièce détachée.

DK

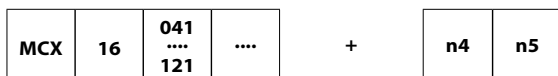


	BESKRIVELSE	KIT	ITEM TAB.1	BEKRÆFT
01	Hus			01N - 13N
02	Udgangsaksel		1	01N
03	Gear		5	01N
04	Afstandsskive			01N
05	Udgangsflange	13N 14N	6	13N
-	Drev			

01N	Olietætningsring			
02N	Feder			
03N	Feder			01N
04N	Stopring			01N
05N	Leje		10	01N
06N	Stopring			01N
07N	Leje			01N
08N	Afstandsskive			01N
09N	Stopring			01N
10N	Prop			12N
11N	Oliestandsglas			12N
12N	Lukkeskrue			
13N	Pin			
14N	Snekke			

NR = del kan ikke sælges som reservedel.

CN

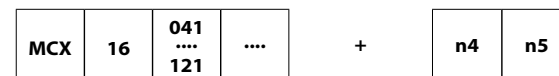


	详图	套件	品目表1	核实
01	外壳			01N - 13N
02	出口轴		1	01N
03	齿轮		5	01N
04	隔离件			01N
05	出口法兰套件	13N 14N	6	13N
-	行星齿轮			

01N	密封环			
02N	簧片			
03N	簧片			01N
04N	制动环			01N
05N	轴承		10	01N
06N	制动环			01N
07N	轴承			01N
08N	隔离件			01N
09N	制动环			01N
10N	封盖			12N
11N	油位塞			12N
12N	封盖的垫片			
13N	销钉			
14N	螺钉			

NR = 此组件为非卖品，只作备件使用

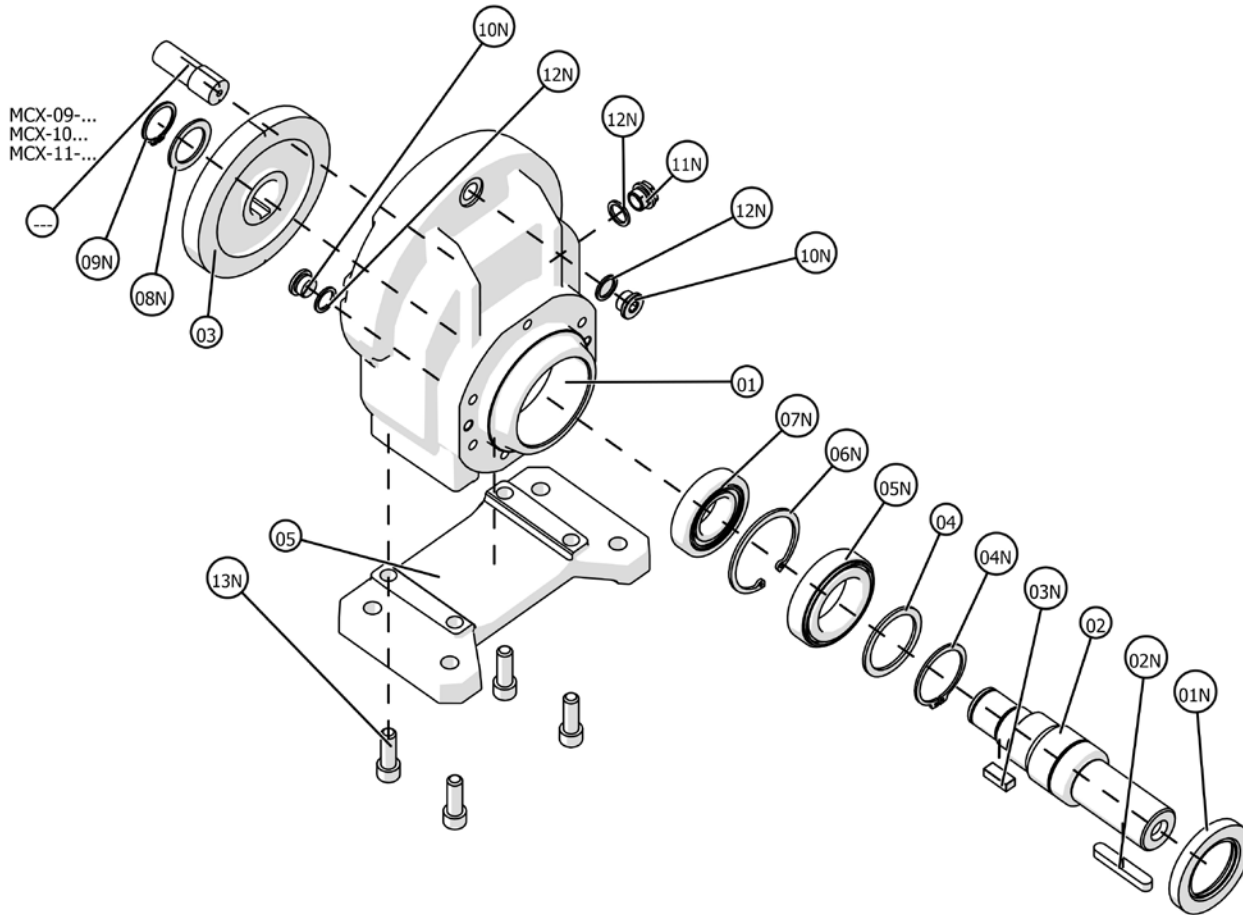
RU



	ДЕТАЛИ	КОМПЛЕКТ	ЕД. ТАБЛ.1	ПРОВЕРИТЬ
01	Каркас			01N - 13N
02	Выходной вал		1	01N
03	Зубчатое колесо		5	01N
04	Распорная			01N
05	Комплект выходного фланца	13N 14N	6	13N
-	Зубчатое колесо			

01N	Уплотнительное кольцо			
02N	Язычок			
03N	Язычок			01N
04N	Стопорное кольцо			01N
05N	Подшипник		10	01N
06N	Стопорное кольцо			01N
07N	Подшипник			01N
08N	Distanziale			01N
09N	Стопорное кольцо			01N
10N	Запорная заглушка			12N
11N	Заглушка уровня			12N
12N	Прокладка для заглушки			
13N	Шпилька			
14N	Болт			

NR = не продается в качестве запасных частей



IT

MCX	17	041 ... 121	...	+	n4	n5
-----	----	-------------------	-----	---	----	----



	PARTICOLARI	KIT	ITEM TAB.1	VERIFICARE
01	Carcassa			01N
02	Albero di uscita		1	01N
03	Ingranaggio		5	01N
04	Distanziale			01N
05	Kit Piede	13N		
-	Pignone			

01N	Anello di tenuta			
02N	Linguetta			
03N	Linguetta			01N
04N	Anello di arresto			01N
05N	Cuscinetto		10	01N
06N	Anello di arresto			01N
07N	Cuscinetto			01N
08N	Distanziale			01N
09N	Anello di arresto			01N
10N	Tappo di chiusura			12N
11N	Tappo di livello			12N
12N	Guarnizione per tappo			
13N	Vite			

IR = componente non vendibile come ricambio.

EN

MCX	17	041 ... 121	...	+	n4	n5
-----	----	-------------------	-----	---	----	----

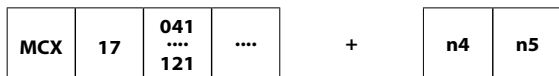


	DESCRIPTION	KIT	ITEM TAB.1	VERIFY
01	Casing			01N
02	Low speed shaft		1	01N
03	Gear		5	01N
04	Spacer			01N
05	Foot Kit	13N		
-	Pinion			

01N	Oil seal			
02N	Key			
03N	Key			01N
04N	Stop ring			01N
05N	Bearing		10	01N
06N	Stop ring			01N
07N	Bearing			01N
08N	Spacer			01N
09N	Stop ring			01N
10N	Closing plug			12N
11N	Oil level plug			12N
12N	Plug gasket			
13N	Screw			

NR = unit that can't be sold as a spare part.

ES

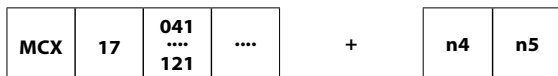


	DESCRIPCIÓN	KIT	ITEM TAB.1	VERIFICAR
01	Carcasa			01N
02	Eje de salida		1	01N
03	Engranaje		5	01N
04	Distanciador			01N
05	Kit pata	13N		
-	Piñón			

01N	Retén		
02N	Chaveta		
03N	Chaveta		01N
04N	Anillo de bloqueo		01N
05N	Rodamiento	10	01N
06N	Anillo de bloqueo		01N
07N	Rodamiento		01N
08N	Distanciador		01N
09N	Anillo de bloqueo		01N
10N	Tapón ciego		12N
11N	Mirilla		12N
12N	Junta para tapón		
13N	Tornillo		

NR = componente no suministrable como recambio.

DE



	BESCHREIBUNG	KIT	ITEM TAB.1	ÜBERPRÜFEN
01	Gehäuse			01N
02	Abtriebswelle		1	01N
03	Zahnrad		5	01N
04	Distanzring			01N
05	Füßen Kit	13N		
-	Ritzel			

01N	Dichtung		
02N	Passfeder		
03N	Passfeder		01N
04N	Sicherungsring		01N
05N	Wälzlager	10	01N
06N	Sicherungsring		01N
07N	Wälzlager		01N
08N	Distanzring		01N
09N	Sicherungsring		01N
10N	Verschlusschraube		12N
11N	Ölstandsschraube		12N
12N	Schraubendichtung		
13N	Schraube		

NR = Komponente nicht als Ersatzteil verkaufbar.

FR

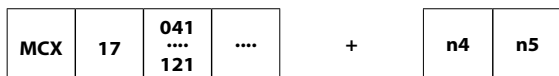


	DESCRIPTION	KIT	ITEM TAB.1	VERIFIER
01	Carter			01N
02	Arbre de sortie		1	01N
03	Engrangement		5	01N
04	Entretoise			01N
05	Kit patte	13N		
-	Pignon			

01N	Bague d'étanchéité		
02N	Clavette		
03N	Clavette		01N
04N	Bague d'arrêt		01N
05N	Roulement	10	01N
06N	Bague d'arrêt		01N
07N	Roulement		01N
08N	Entretoise		01N
09N	Bague d'arrêt		01N
10N	Bouchon		12N
11N	Bouchon de niveau		12N
12N	Protection pour arbre		
13N	Vis		

NR = produit qui ne peut être vendu comme pièce détachée.

DK

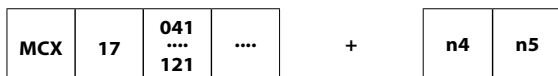


	BESKRIVELSE	KIT	ITEM TAB.1	BEKRÆFT
01	Hus			01N
02	Udgangsaksel		1	01N
03	Gear		5	01N
04	Afstandskive			01N
05	Fødder Kit	13N		
-	Drev			

01N	Olietætningsring		
02N	Feder		
03N	Feder		01N
04N	Stopring		01N
05N	Leje	10	01N
06N	Stopring		01N
07N	Leje		01N
08N	Afstandskive		01N
09N	Stopring		01N
10N	Prop		12N
11N	Oliestandsglas		12N
12N	Lukkeskrue		
13N	Snekke		

NR = del kan ikke sælges som reservedel.

CN



	详图	套件	品目表1	核实
01	外壳			01N
02	出口轴		1	01N
03	齿轮		5	01N
04	隔离件			01N
05	支脚套件	13N		
-	行星齿轮			

01N	密封环		
02N	簧片		
03N	簧片		01N
04N	制动环		01N
05N	轴承	10	01N
06N	制动环		01N
07N	轴承		01N
08N	隔离件		01N
09N	制动环		01N
10N	封盖		12N
11N	油位塞		12N
12N	封盖的垫片		
13N	螺钉		

NR = 此组件为非卖品，只作备件使用

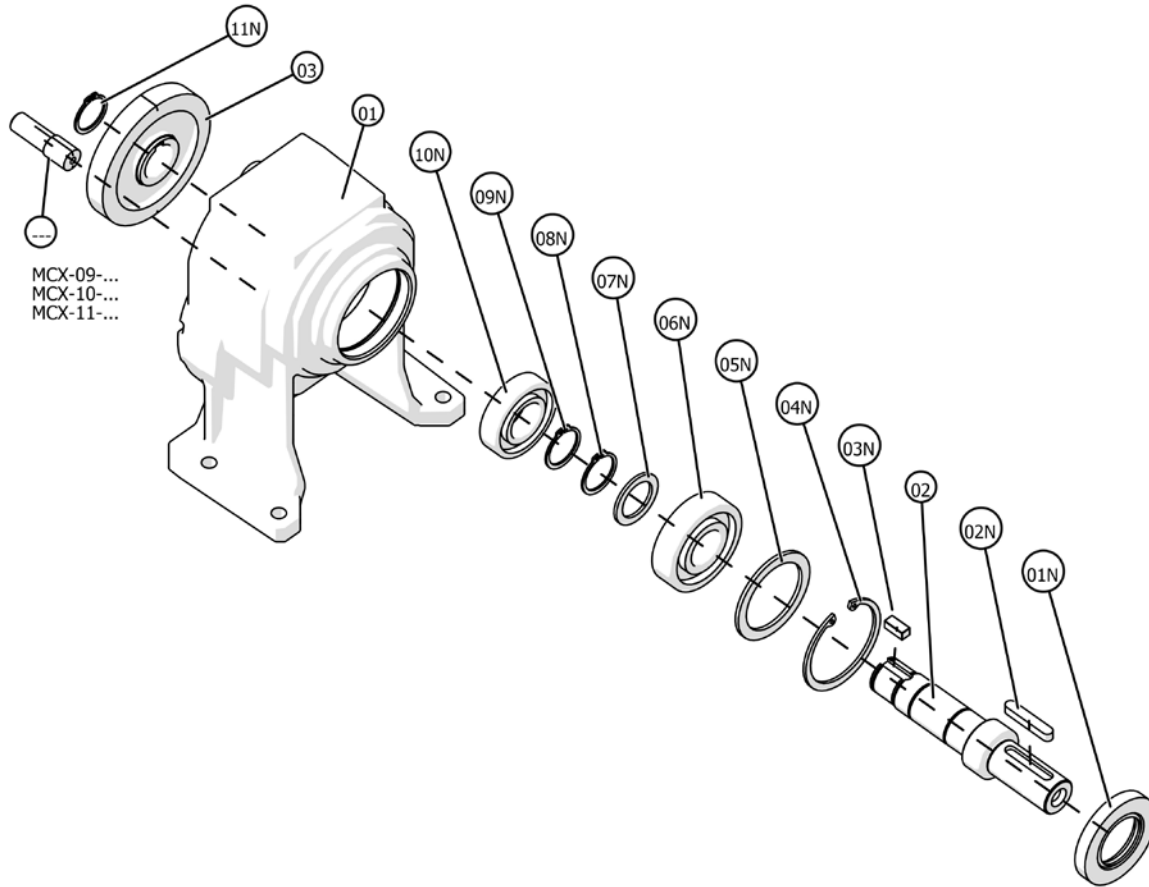
RU



	ДЕТАЛИ	КОМПЛЕКТ	ЕД. ТАБЛ.1	ПРОВЕРИТЬ
01	Каркас			01N
02	Выходной вал		1	01N
03	Зубчатое колесо		5	01N
04	Распорная			01N
05	Комплект	13N		
-	Зубчатое колесо			

01N	Уплотнительное кольцо		
02N	Язычок		
03N	Язычок		01N
04N	Стопорное кольцо		01N
05N	Подшипник	10	01N
06N	Стопорное кольцо		01N
07N	Подшипник		01N
08N	Distanziale		01N
09N	Стопорное кольцо		01N
10N	Запорная заглушка		12N
11N	Заглушка уровня		12N
12N	Прокладка для заглушки		
13N	Болт		

NR = не продается в качестве запасных частей



IT

MCX	18	041 ... 061	...	+	n4	n5
-----	----	-------------------	-----	---	----	----



	PARTICOLARI	KIT	ITEM TAB.1	VERIFICARE
01	Carcassa			01N
02	Albero di uscita		1	01N
03	Ingranaggio		5	01N
-	Pignone			

01N	Anello di tenuta			
02N	Linguetta			
03N	Linguetta			01N
04N	Anello di arresto			01N
05N	Distanziale			01N
06N	Cuscinetto		10	01N
07N	Distanziale			01N
08N	Anello di arresto			01N
09N	Anello di arresto			01N
10N	Cuscinetto			01N
11N	Anello di arresto			01N

NR = componente non vendibile come ricambio.

EN

MCX	18	041 ... 061	...	+	n4	n5
-----	----	-------------------	-----	---	----	----



	DESCRIPTION	KIT	ITEM TAB.1	VERIFY
01	Casing			01N
02	Low speed shaft		1	01N
03	Gear		5	01N
-	Pinion			

01N	Oil seal			
02N	Key			
03N	Key			01N
04N	Stop ring			01N
05N	Spacer			01N
06N	Bearing		10	01N
07N	Spacer			01N
08N	Stop ring			01N
09N	Stop ring			01N
10N	Bearing			01N
11N	Stop ring			01N

NR = unit that can't be sold as a spare part.

ES

MCX	18	041 ... 061	+	n4	n5
-----	----	-------------------	------	---	----	----



	DESCRIPCIÓN	KIT	ITEM TAB.1	VERIFICAR
01	Carcasa			01N
02	Eje de salida		1	01N
03	Engranaje		5	01N
-	Piñón			

01N	Retén			
02N	Chaveta			
03N	Chaveta			01N
04N	Anillo de arresto			01N
05N	Distanciador			01N
06N	Rodamiento		10	01N
07N	Distanciador			01N
08N	Anillo de bloqueo			01N
09N	Anillo de bloqueo			01N
10N	Rodamiento			01N
11N	Anillo de bloqueo			01N

NR = componente no suministrable como recambio.

DE

MCX	18	041 ... 061	+	n4	n5
-----	----	-------------------	------	---	----	----



	BESCHREIBUNG	KIT	ITEM TAB.1	ÜBERPRÜFEN
01	Gehäuse			01N
02	Abtriebswelle		1	01N
03	Zahnrad		5	01N
-	Ritzel			

01N	Dichtung			
02N	Passfeder			
03N	Passfeder			01N
04N	Sicherungsring			01N
05N	Distanzring			01N
06N	Wälzlager		10	01N
07N	Distanzring			01N
08N	Sicherungsring			01N
09N	Sicherungsring			01N
10N	Wälzlager			01N
11N	Sicherungsring			01N

NR = componente nicht als Ersatzteil verkaufbar.

FR

MCX	18	041 ... 061	+	n4	n5
-----	----	-------------------	------	---	----	----



	DESCRIPTION	KIT	ITEM TAB.1	VERIFIER
01	Carter			01N
02	Arbre de sortie		1	01N
03	Engrangement		5	01N
-	Pignon			

01N	Bague d'étanchéité			
02N	Clavette			
03N	Clavette			01N
04N	Bague d'arrêt			01N
05N	Entretoise			01N
06N	Roulement		10	01N
07N	Entretoise			01N
08N	Bague d'arrêt			01N
09N	Bague d'arrêt			01N
10N	Roulement			01N
11N	Bague d'arrêt			01N

NR = produit qui ne peut être vendu comme pièce détachée.

DK

MCX	18	041 ... 061	+	n4	n5
-----	----	-------------------	------	---	----	----



	BESKRIVELSE	KIT	ITEM TAB.1	BEKRÆFT
01	Hus			01N
02	Udgangsaksel		1	01N
03	Gear		5	01N
-	Drev			

01N	Olietætningsring			
02N	Feder			
03N	Feder			01N
04N	Stopring			01N
05N	Afstandsskive			01N
06N	Leje		10	01N
07N	Afstandsskive			01N
08N	Stopring			01N
09N	Stopring			01N
10N	Leje			01N
11N	Stopring			01N

NR = del kan ikke sælges som reservedel.

CN

MCX	18	041 ... 061	+	n4	n5
-----	----	-------------------	------	---	----	----



	详图	套件	品目表1	核实
01	外壳			01N
02	出口轴		1	01N
03	齿轮		5	01N
-	行星齿轮			

01N	密封环			
02N	簧片			
03N	簧片			01N
04N	制动环			01N
05N	隔离件			01N
06N	轴承		10	01N
07N	隔离件			01N
08N	制动环			01N
09N	制动环			01N
10N	轴承			01N
11N	制动环			01N

NR = 此组作为非卖品，只作备件使用

RU

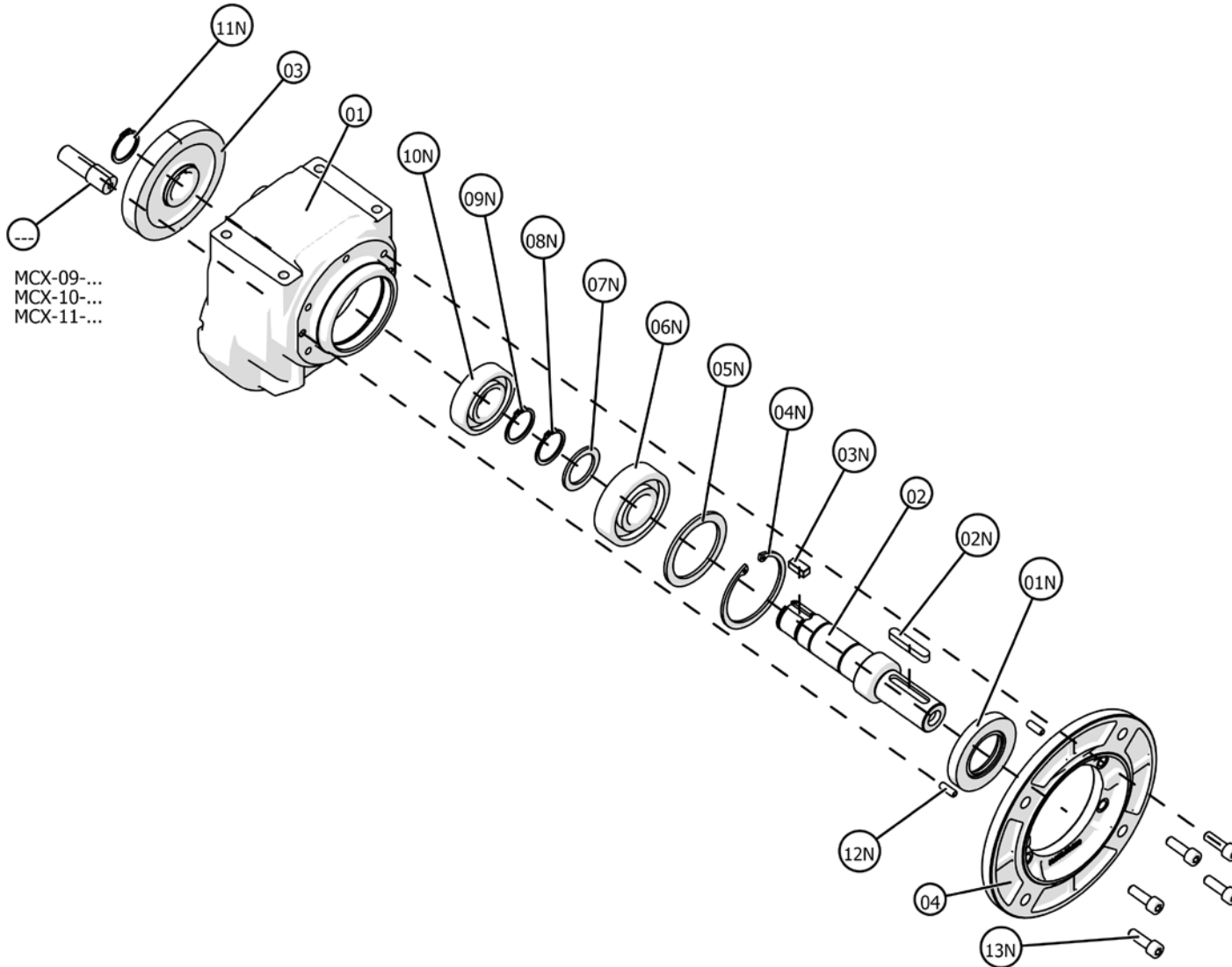
MCX	18	041 ... 061	+	n4	n5
-----	----	-------------------	------	---	----	----



	ДЕТАЛИ	КОМПЛЕКТ	ЕД. ТАБЛ.1	ПРОВЕРИТЬ
01	Каркас			01N
02	Выходной вал		1	01N
03	Зубчатое колесо		5	01N
-	Зубчатое колесо			

01N	Уплотнительное кольцо			
02N	Язычок			
03N	Язычок			01N
04N	Стопорное кольцо			01N
05N	Распорная			01N
06N	Подшипник		10	01N
07N	Распорная			01N
08N	Стопорное кольцо			01N
09N	Стопорное кольцо			01N
10N	Подшипник			01N
11N	Стопорное кольцо			01N

NR = не продается в качестве запасных частей



IT					
MCX	19	041 ... 061	...	+	n4 n5



	PARTICOLARI	KIT	ITEM TAB.1	VERIFICARE
01	Carcassa			01N - 12N
02	Albero di uscita		1	01N
03	Ingranaggio		5	01N
04	Kit Flangia di uscita	12N 13N	6	01N
-	Pignone			



01N	Anello di tenuta			
02N	Linguetta			
03N	Linguetta			01N
04N	Anello di arresto			01N
05N	Distanziale			01N
06N	Cuscinetto		10	01N
07N	Distanziale			01N
08N	Anello di arresto			01N
09N	Anello di arresto			01N
10N	Cuscinetto			01N
11N	Anello di arresto			01N
12N	Spina			
13N	Vite			

NR = componente non vendibile come ricambio.

EN					
MCX	19	041 ... 061	...	+	n4 n5



	DESCRIPTION	KIT	ITEM TAB.1	VERIFY
01	Casing			01N - 12N
02	Low speed shaft		1	01N
03	Gear		5	01N
04	Output flange kit	12N 13N	6	12N
-	Pinion			



01N	Oil seal			
02N	Key			
03N	Key			01N
04N	Stop ring			01N
05N	Spacer			01N
06N	Bearing		10	01N
07N	Spacer			01N
08N	Stop ring			01N
09N	Stop ring			01N
10N	Bearing			01N
11N	Stop ring			01N
12N	Pin			
13N	Screw			

NR = unit that can't be sold as a spare part.

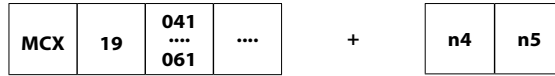
ES



	DESCRIPCIÓN	KIT	ITEM TAB.1	VERIFICAR
01	Carcasa			01N - 12N
02	Eje de salida		1	01N
03	Engranaje		5	01N
04	Kit brida de salida	12N 13N	6	12N
-	Piñón			
01N	Retén			
02N	Chaveta			
03N	Chaveta			01N
04N	Anillo de bloqueo			01N
05N	Distanciadador			01N
06N	Rodamiento		10	01N
07N	Distanciadador			01N
08N	Anillo de bloqueo			01N
09N	Anillo de bloqueo			01N
10N	Rodamiento			01N
11N	Anillo de bloqueo			01N
12N	Pasador			
13N	Tornillo			

NR = componente no suministrable como recambio.

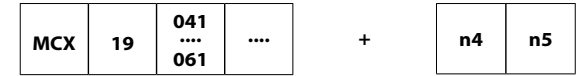
DE



	BESCHREIBUNG	KIT	ITEM TAB.1	ÜBERPRÜFEN
01	Gehäuse			01N - 12N
02	Abtriebswelle		1	01N
03	Zahnrad		5	01N
04	Abtriebsflansch-Kit	12N 13N	6	12N
-	Ritzel			
01N	Dichtung			
02N	Passfeder			
03N	Passfeder			01N
04N	Sicherungsring			01N
05N	Distanzring			01N
06N	Wälzlager		10	01N
07N	Distanzring			01N
08N	Sicherungsring			01N
09N	Sicherungsring			01N
10N	Wälzlager			01N
11N	Sicherungsring			01N
12N	Stift			
13N	Schraube			

NR = Komponente nicht als Ersatzteil verkaufbar.

FR



	DESCRIPTION	KIT	ITEM TAB.1	VERIFIER
01	Carter			01N - 12N
02	Arbre de sortie		1	01N
03	Engrainage		5	01N
04	Kit bride de sortie	12N 13N	6	12N
-	Pignon			
01N	Anello di tenuta			
02N	Linguetta			
03N	Linguetta			01N
04N	Anello di arresto			01N
05N	Distanziale			01N
06N	Cuscinetto		10	01N
07N	Distanziale			01N
08N	Anello di arresto			01N
09N	Anello di arresto			01N
10N	Cuscinetto			01N
11N	Anello di arresto			01N
12N	Goupille			
13N	Vis			

NR = produit qui ne peut être vendu comme pièce détachée.

DK



	BESKRIVELSE	KIT	ITEM TAB.1	BEKRÆFT
01	Hus			01N - 12N
02	Udgangsaksel		1	01N
03	Gear		5	01N
04	Udgangsfølge	12N 13N	6	12N
-	Drev			
01N	Olietætningsring			
02N	Feder			
03N	Feder			01N
04N	Stopring			01N
05N	Afstandsskive			01N
06N	Leje		10	01N
07N	Afstandsskive			01N
08N	Stopring			01N
09N	Stopring			01N
10N	Leje			01N
11N	Stopring			01N
12N	Pin			
13N	Snekke			

NR = del kan ikke sælges som reservedel.

CN



	详图	套件	品目表1	核实
01	外壳			01N - 12N
02	出口轴		1	01N
03	齿轮		5	01N
04	出口法兰套件	12N 13N	6	12N
-	行星齿轮			
01N	密封环			
02N	簧片			
03N	簧片			01N
04N	制动环			01N
05N	隔离件			01N
06N	轴承		10	01N
07N	隔离件			01N
08N	制动环			01N
09N	制动环			01N
10N	轴承			01N
11N	制动环			01N
12N	销钉			
13N	螺钉			

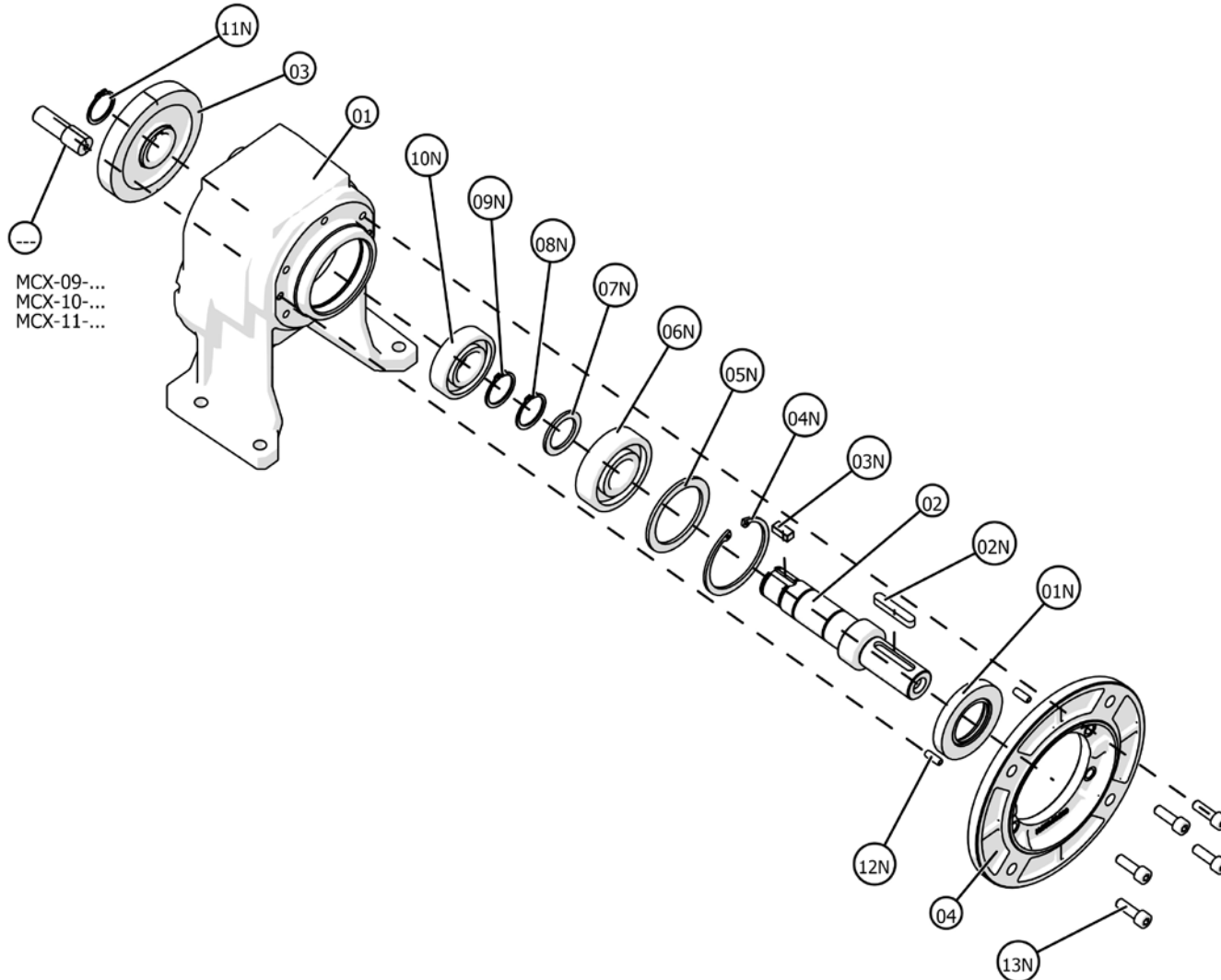
NR = 此组件为非卖品，只作备件使用

RU



	ДЕТАЛИ	КОМПЛЕКТ	ЕД. ТАБЛ.1	ПРОВЕРИТЬ
01	Каркас			01N - 12N
02	Выходной вал		1	01N
03	Зубчатое колесо		5	01N
04	Комплект выходного фланца	12N 13N	6	12N
-	Зубчатое колесо			
01N	Уплотнительное кольцо			
02N	Язычок			
03N	Язычок			01N
04N	Стопорное кольцо			01N
05N	Распорная			01N
06N	Подшипник		10	01N
07N	Распорная			01N
08N	Стопорное кольцо			01N
09N	Стопорное кольцо			01N
10N	Подшипник			01N
11N	Стопорное кольцо			01N
12N	Шпилька			
13N	Болт			

NR = не продается в качестве запасных частей



MCX-09-...
MCX-10-...
MCX-11-...

IT

MCX	20	041 ... 061	...	+	n4	n5
-----	----	-------------------	-----	---	----	----



	PARTICOLARI	KIT	ITEM TAB.1	VERIFICARE
01	Carcassa			01N - 12N
02	Albero di uscita		1	01N
03	Ingranaggio		5	01N
04	Kit Flangia di uscita	12N 13N	6	01N
-	Pignone			

01N	Anello di tenuta			
02N	Linguetta			
03N	Linguetta			01N
04N	Anello di arresto			01N
05N	Distanziale			01N
06N	Cuscinetto		10	01N
07N	Distanziale			01N
08N	Anello di arresto			01N
09N	Anello di arresto			01N
10N	Cuscinetto			01N
11N	Anello di arresto			01N
12N	Spina			
13N	Vite			

NR = componente
non vendibile
come ricambio.

EN

MCX	20	041 ... 061	...	+	n4	n5
-----	----	-------------------	-----	---	----	----

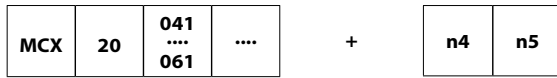


	DESCRIPTION	KIT	ITEM TAB.1	VERIFY
01	Casing			01N - 12N
02	Low speed shaft		1	01N
03	Gear		5	01N
04	Output flange kit	12N 13N	6	12N
-	Pinion			

01N	Oil seal			
02N	Key			
03N	Key			01N
04N	Stop ring			01N
05N	Spacer			01N
06N	Bearing		10	01N
07N	Spacer			01N
08N	Stop ring			01N
09N	Stop ring			01N
10N	Bearing			01N
11N	Stop ring			01N
12N	Pin			
13N	Screw			

NR = unit that
can't be sold
as a spare part.

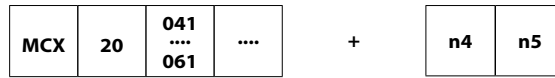
ES



	DESCRIPCIÓN	KIT	ITEM TAB.1	VERIFICAR
01	Carcasa			01N - 12N
02	Eje de salida		1	01N
03	Engranaje		5	01N
04	Kit brida de salida	12N 13N	6	12N
-	Piñón			
Retén				
01N	Retén			
02N	Chaveta			
03N	Chaveta			01N
04N	Anillo de bloqueo			01N
05N	Distanciadador			01N
06N	Rodamiento		10	01N
07N	Distanciadador			01N
08N	Anillo de bloqueo			01N
09N	Anillo de bloqueo			01N
10N	Rodamiento			01N
11N	Anillo de bloqueo			01N
12N	Pasador			
13N	Tornillo			

NR = componente no suministrable como recambio.

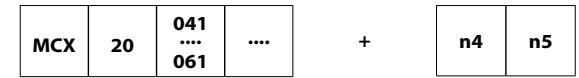
DE



	BESCHREIBUNG	KIT	ITEM TAB.1	ÜBERPRÜFEN
01	Gehäuse			01N - 12N
02	Abtriebswelle		1	01N
03	Zahnrad		5	01N
04	Abtriebsflansch-Kit	12N 13N	6	12N
-	Ritzel			
Dichtung				
01N	Dichtung			
02N	Passfeder			
03N	Passfeder			01N
04N	Sicherungsring			01N
05N	Distanzring			01N
06N	Wälzlager		10	01N
07N	Distanzring			01N
08N	Sicherungsring			01N
09N	Sicherungsring			01N
10N	Wälzlager			01N
11N	Sicherungsring			01N
12N	Stift			
13N	Schraube			

NR = Komponente nicht als Ersatzteil verkaufbar.

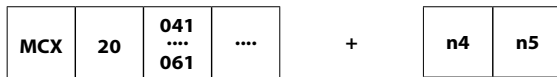
FR



	DESCRIPTION	KIT	ITEM TAB.1	VERIFIER
01	Carter			01N - 12N
02	Arbre de sortie		1	01N
03	Engrajage		5	01N
04	Kit bride de sortie	12N 13N	6	12N
-	Pignon			
Bague d'étanchéité				
01N	Bague d'étanchéité			
02N	Clavette			
03N	Clavette			01N
04N	Bague d'arrêt			01N
05N	Entretoise			01N
06N	Roulement		10	01N
07N	Entretoise			01N
08N	Bague d'arrêt			01N
09N	Bague d'arrêt			01N
10N	Roulement			01N
11N	Bague d'arrêt			01N
12N	Goupille			
13N	Vis			

NR = produit qui ne peut être vendu comme pièce détachée.

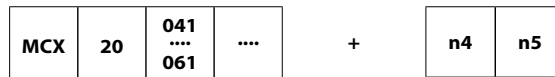
DK



	BESKRIVELSE	KIT	ITEM TAB.1	BEKRÆFT
01	Hus			01N - 12N
02	Udgangsaksel		1	01N
03	Gear		5	01N
04	Udgangsflange	12N 13N	6	12N
-	Drev			
Olietætningsring				
01N	Olietætningsring			
02N	Feder			
03N	Feder			01N
04N	Stopring			01N
05N	Afstandsskive			01N
06N	Leje		10	01N
07N	Afstandsskive			01N
08N	Stopring			01N
09N	Stopring			01N
10N	Leje			01N
11N	Stopring			01N
12N	Pin			
13N	Snekke			

NR = del kan ikke sælges som reservedel.

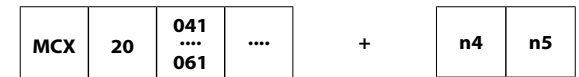
CN



	详图	套件	品目表1	核实
01	外壳			01N - 12N
02	出口轴		1	01N
03	齿轮		5	01N
04	出口法兰套件	12N 13N	6	12N
-	行星齿轮			
密封环				
01N	密封环			
02N	簧片			
03N	簧片			01N
04N	制动环			01N
05N	隔离件			01N
06N	轴承		10	01N
07N	隔离件			01N
08N	制动环			01N
09N	制动环			01N
10N	轴承			01N
11N	制动环			01N
12N	销钉			
13N	螺钉			

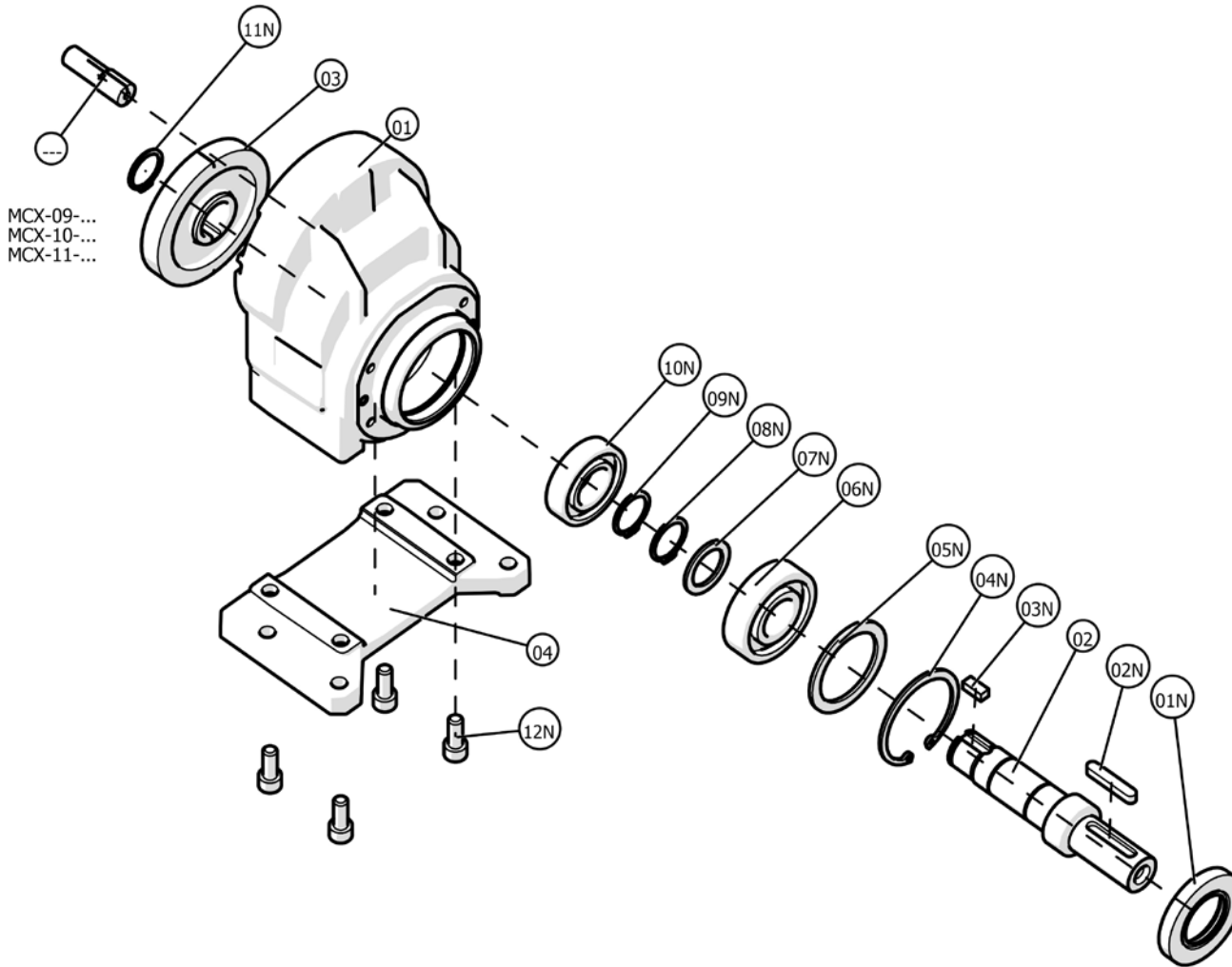
NR = 此组件为非卖品，只作备件使用

RU

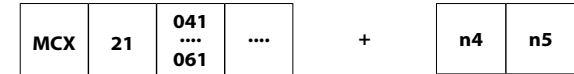


	ДЕТАЛИ	КОМПЛЕКТ	ЕД. ТАБЛ.1	ПРОВЕРИТЬ
01	Каркас			01N - 12N
02	Выходной вал		1	01N
03	Зубчатое колесо		5	01N
04	Комплект выходного фланца	12N 13N	6	12N
-	Зубчатое колесо			
Уплотнительное кольцо				
01N	Уплотнительное кольцо			
02N	Язычок			
03N	Язычок			01N
04N	Стопорное кольцо			01N
05N	Распорная			01N
06N	Подшипник		10	01N
07N	Распорная			01N
08N	Стопорное кольцо			01N
09N	Стопорное кольцо			01N
10N	Подшипник			01N
11N	Стопорное кольцо			01N
12N	Шпилька			
13N	Болт			

NR = не продается в качестве запасных частей



IT

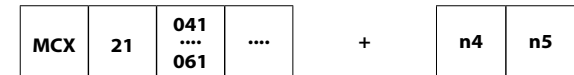


	PARTICOLARI	KIT	ITEM TAB.1	VERIFICARE
01	Carcassa			01N - 12N
02	Albero di uscita		1	01N
03	Ingranaggio		5	01N
04	Kit Piede	12N		
-	Pignone			

01N	Anello di tenuta			
02N	Linguetta			
03N	Linguetta			01N
04N	Anello di arresto			01N
05N	Distanziale			01N
06N	Cuscinetto		10	01N
07N	Distanziale			01N
08N	Anello di arresto			01N
09N	Anello di arresto			01N
10N	Cuscinetto			01N
11N	Anello di arresto			01N
12N	Screw			

NR = componente non vendibile come ricambio.

EN



	DESCRIPTION	KIT	ITEM TAB.1	VERIFY
01	Casing			01N - 12N
02	Low speed shaft		1	01N
03	Gear		5	01N
04	Foot Kit	12N		
-	Pinion			

01N	Oil seal			
02N	Key			
03N	Key			01N
04N	Stop ring			01N
05N	Spacer			01N
06N	Bearing		10	01N
07N	Spacer			01N
08N	Stop ring			01N
09N	Stop ring			01N
10N	Bearing			01N
11N	Stop ring			01N
12N	Screw			

NR = unit that can't be sold as a spare part.

ES

MCX	21	041 ... 061	...	+	n4	n5
-----	----	-------------------	-----	---	----	----



	DESCRIPCIÓN	KIT	ITEM TAB.1	VERIFICAR
01	Carcasa			01N - 12N
02	Eje de salida		1	01N
03	Engranaje		5	01N
04	Kit pata	12N		
-	Piñón			

01N	Retén			
02N	Chaveta			
03N	Chaveta			01N
04N	Anillo de bloqueo			01N
05N	Distanciadador			01N
06N	Rodamiento		10	01N
07N	Distanciadador			01N
08N	Anillo de bloqueo			01N
09N	Anillo de bloqueo			01N
10N	Rodamiento			01N
11N	Anillo de bloqueo			01N
12N	Tornillo			

NR = componente no suministrable como recambio.

DE

MCX	21	041 ... 061	...	+	n4	n5
-----	----	-------------------	-----	---	----	----



	BESCHREIBUNG	KIT	ITEM TAB.1	ÜBERPRÜFEN
01	Gehäuse			01N - 12N
02	Abtriebswelle		1	01N
03	Zahnrad		5	01N
04	Füßen Kit	12N		
-	Ritzel			

01N	Dichtung			
02N	Passfeder			
03N	Passfeder			01N
04N	Sicherungsring			01N
05N	Distanzring			01N
06N	Wälzlager		10	01N
07N	Distanzring			01N
08N	Sicherungsring			01N
09N	Sicherungsring			01N
10N	Wälzlager			01N
11N	Sicherungsring			01N
12N	Schraube			

NR = Komponente nicht als Ersatzteil verkaufbar.

FR

MCX	21	041 ... 061	...	+	n4	n5
-----	----	-------------------	-----	---	----	----



	DESCRIPTION	KIT	ITEM TAB.1	VERIFIER
01	Carter			01N - 12N
02	Arbre de sortie		1	01N
03	Engrangement		5	01N
04	Kit patte	12N		
-	Pignon			

01N	Bague d'étanchéité			
02N	Clavette			
03N	Clavette			01N
04N	Bague d'arrêt			01N
05N	Entretoise			01N
06N	Roulement		10	01N
07N	Entretoise			01N
08N	Bague d'arrêt			01N
09N	Bague d'arrêt			01N
10N	Roulement			01N
11N	Bague d'arrêt			01N
12N	Vis			

NR = produit qui ne peut être vendu comme pièce détachée.

DK

MCX	21	041 ... 061	...	+	n4	n5
-----	----	-------------------	-----	---	----	----



	BESKRIVELSE	KIT	ITEM TAB.1	BEKRÆFT
01	Hus			01N - 12N
02	Udgangsaksel		1	01N
03	Gear		5	01N
04	Fødder Kit	12N		
-	Drev			

01N	Olietætningsring			
02N	Feder			
03N	Feder			01N
04N	Stopring			01N
05N	Afstandsskive			01N
06N	Leje		10	01N
07N	Afstandsskive			01N
08N	Stopring			01N
09N	Stopring			01N
10N	Leje			01N
11N	Stopring			01N
12N	Snekke			

NR = del kan ikke sælges som reservedel.

CN

MCX	21	041 ... 061	...	+	n4	n5
-----	----	-------------------	-----	---	----	----



	详图	套件	品目表1	核实
01	外壳			01N - 12N
02	出口轴		1	01N
03	齿轮		5	01N
04	支脚套件	12N		
-	行星齿轮			

01N	密封环			
02N	簧片			
03N	簧片			01N
04N	制动环			01N
05N	隔离件			01N
06N	轴承		10	01N
07N	隔离件			01N
08N	制动环			01N
09N	制动环			01N
10N	轴承			01N
11N	制动环			01N
12N	螺钉			

NR = 此组件为非卖品，只作备件使用

RU

MCX	21	041 ... 061	...	+	n4	n5
-----	----	-------------------	-----	---	----	----



	ДЕТАЛИ	КОМПЛЕКТ	ЕД. ТАБЛ.1	ПРОВЕРИТЬ
01	Каркас			01N - 12N
02	Выходной вал		1	01N
03	Зубчатое колесо		5	01N
04	Комплект ножи	12N		
-	Зубчатое колесо			

01N	Уплотнительное кольцо			
02N	Язычок			
03N	Язычок			01N
04N	Стопорное кольцо			01N
05N	Распорная			01N
06N	Подшипник		10	01N
07N	Распорная			01N
08N	Стопорное кольцо			01N
09N	Стопорное кольцо			01N
10N	Подшипник			01N
11N	Стопорное кольцо			01N
12N	Болт			

NR = не продается в качестве запасных частей

www.motovario.com

