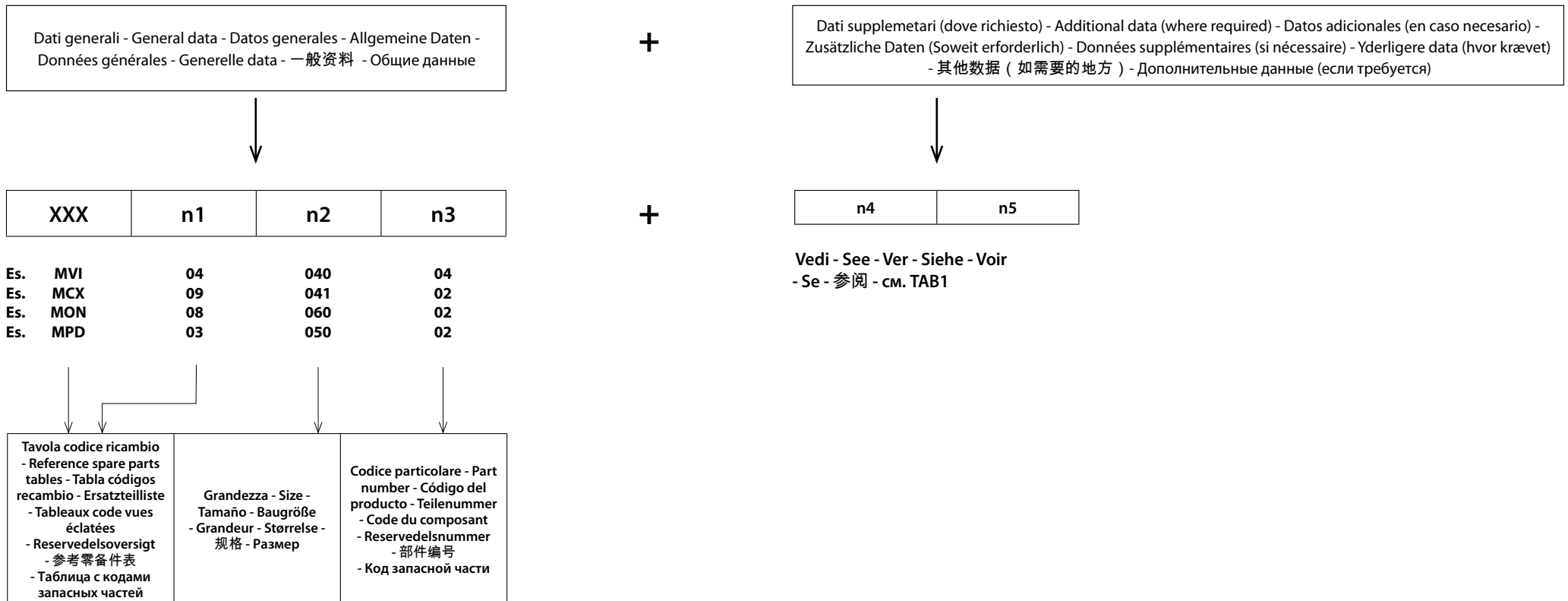




TAVOLE RICAMBI
SPARE PARTS TABLE
TABLA RECAMBIOS
ERSATZTEILLISTE
TABLEAUX VUES ECLATEES
RESERVEDELSLISTE
零部件表
ТАБЛИЦА ЗАПАСНЫХ ЧАСТЕЙ

IT	<p>Il cliente deve avere cura di controllare l'integrità dei componenti rimossi per la sostituzione del componente danneggiato. I componenti da controllare sono riportati nelle TAVOLE CODICE RICAMBIO, alla colonna "VERIFICARE". Per la buona funzionalità e affidabilità usare solamente ricambi originali MOTOVARIO. Per garantire l'integrità del prodotto, i componenti indicati "NR" nelle TAVOLE CODICI RICAMBIO sono fornibili solo come parte del kit riportato nella medesima TAVOLA, o dove indicato, richiedendo come ricambio l'intero gruppo.</p>
EN	<p>Check the integrity of the components removed for the replacement of the damaged part. The components to be checked are listed in SPARE PARTS TABLES, in the column "VERIFY". For a good functionality and reliability, use only MOTOVARIO original parts. To guarantee the integrity of the product, the "NR" components in the SPARE PARTS TABLES are available only as a part of the kit mentioned in the same TABLE, or where indicated, requiring as replacement the entire group.</p>
ES	<p>El cliente debe comprobar la integridad de los componentes desmontados para la sustitución del componente dañado. Los componentes a verificar se indican en la TABLA DE RECAMBIOS, en la columna de "VERIFICAR". Para una buena funcionalidad y fiabilidad usar solo recambios originales MOTOVARIO. Para garantizar la integridad del producto, los componentes marcados "NR" en la TABLA DE RECAMBIOS son suministrables solo como parte del kit indicado en la misma TABLA, o donde se indique, pidiendo como recambio el grupo entero.</p>
DE	<p>Prüfen sie Unversehrtheit der Ersatzteile, welche sie an statt der kaputten Teile einbauen. Die zu prüfenden Teile finden sie in der Ersatzteilliste, in der Spalte "ÜBERPRÜFEN". Für einwandfreie Funktion verwenden sie nur MOTOVARIO Originalteile. Für einwandfreie Funktion ihres Antriebs tauschen sie bei Bedarf von Komponenten welche in den Ersatzteillisten als Teil eines "Kits" beschrieben sind, immer das komplette beschriebene Kit aus.</p>
FR	<p>Le client doit vérifier l'intégrité des composants retirés pour le remplacement du composant affecté. Les éléments à contrôler sont énumérées dans le tableau PIÈCES, dans la colonne "VERIFIER". Pour une bonne fonctionnalité et la fiabilité en utilisant uniquement des pièces d'origine MOTOVARIO. Pour assurer l'intégrité du produit, les éléments énumérés "NR" dans le tableau RECHANGE CODES ne sont disponibles que dans le cadre du kit mentionné dans la même table, ou à l'endroit indiqué, nécessitant un remplacement comme l'ensemble du groupe.</p>
DK	<p>Kontroller ligheden af de defekt komponenter med de nye inden udskiftning. Komponenterne som bør kontrolleres er opført i reservedelsoversigten, i kolonnen "BEKRÆFT". For at sikre fuld funktionalitet og pålidelighed, anvend udelukkende originale MOTOVARIO reservedele. For at sikre ombytteligheden af delene, "NR" komponenterne i reservedelsoversigten angiver om de kan sælges som reservedel eller udelukkende som sæt.</p>
CN	<p>检查取出组件的完整性用于替换损坏部件。 需要检查的组件都列在零备件部分表中，在“验证”栏。 为了保证一个良好的功能和可靠性，只能使用MOTOVARIO原厂零件。 为了保证产品的完整性，在零备件表中组件“数量”可用的只是相同表提到套件的一部分，或者特别注明，如需要更换整个组。</p>
RU	<p>Клиент должен самостоятельно проверить целостность компонентов, предназначенных для замены поврежденного. Компоненты, которые должны быть проверены, представлены в ТАБЛИЦА КОДОВ ЗАПАСНЫХ ЧАСТЕЙ, в колонке "ПРОВЕРИТЬ". Для правильной работы и надежности необходимо использовать запасные части исключительно MOTOVARIO. Чтобы гарантировать целостность продукта, компоненты, отмеченные "NR" в ТАБЛИЦЕ КОДОВ ЗАПАСНЫХ ЧАСТЕЙ, поставляются только в качестве комплектов, отмеченных в этой же таблице, или в иных местах, поэтому необходимо заказывать всю группу товаров.</p>

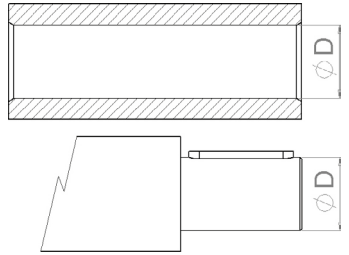
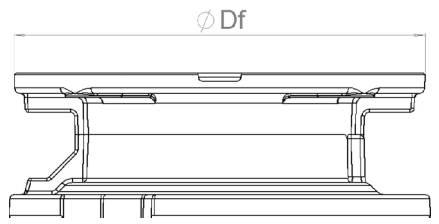
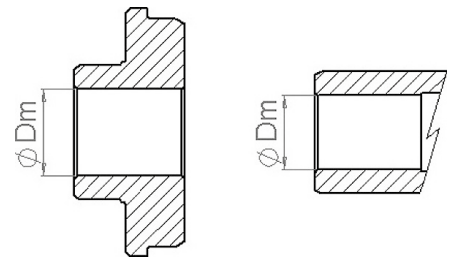
Composizione codice ricambio - Spare part code composition - Composición códigos de recambio - Zusammensetzung des Ersatzteilschlüssels - Composition du code de pièces détachées - Reservedelsnummer-opbygning - 零部件代码组成 - Состав кода запасных частей



Tavole ricambi allestite per posizione di piazzamento standard B3/B5. Per eventuali differenze di particolari su altre posizioni di piazzamento contattare ASSISTENZA TECNICA MOTOVARIO
Spare parts table setted for mounting position B3/B5. For any differences of particular other mounting positions, please call MOTOVARIO SERVICE
Tablas de recambios establecidas para posición de montaje B3/B5. Para posibles diferencias con otras posiciones de montaje contactar con la ASISTENCIA TÉCNICA DE MOTOVARIO
Ersatzteilübersicht erstellt für Bauform B3/B5. Für abweichende Bauformen kontaktieren Sie bitte den Motovario Service
Le tableau des pièces détachées correspond aux positions de montage B3/B5. Pour toutes autres positions de montage, veuillez appeler les services techniques MOTOVARIO
Reservedelsoversigten er gældende for byggeform B3/B5. For andre byggeformer, venligst kontakt Motovario
用于B3/B5标准放置位置的配备零备件表 欲了解在放置其他位置的任何不同的详细信息，请联系MOTOVARIO技术支持
Таблицы запасных частей подготовлены для положения стандартного монтажа B3/B5. В случае возможных различий деталей в других положениях монтажа связывайтесь с СЛУЖБОЙ ТЕХНИЧЕСКОЙ ПОМОЩИ MOTOVARIO

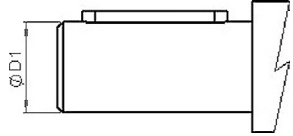

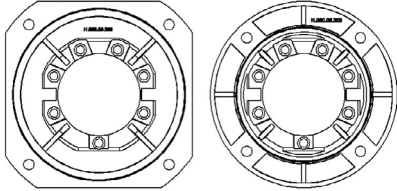
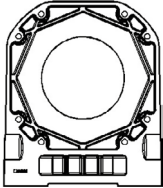
TAB.1

Dati supplementari - Additional data - Datos adicionales - Zusätzliche Daten - Données supplémentaires - Yderligere data - 其他数据 - Дополнительные данные

ITEM		n4	n5	Codice ricambio, esempio - Spare Part code, example Códigos recambios, ejemplo - Ersatzteilnummer, beispiel Code vues éclatées, exemple - Reservedelsnummer, eksempel 零 部 件 代 码 , 例 子 - Код запасной части, например
1	<p>USCITA - OUTPUT SALIDA - ABTRIEB SORTIE- AFGANG 输出 - ВЫХОД</p> 	D		<p>MVI-04-040-04-18 MCX-09-041-02-19 MON-08-060-02-35 MPD-03-050-02-30</p>
2	<p>FLANGIA - FLANGE BRIDA - FLANSCH FLASQUE - FLANGE 法兰 - ФЛАНЕЦ</p> 	Df		<p>MVI-01-040-02-160 MCX-19-041-01-160 MON-12-060-01-140 MPD-06-050-01-160</p>
3	<p>ENTRATA - INPUT ENTRADA - EINTRIEB ENTREE - INDGANG 入口 - ВХОД</p> <p>RAPPORTO - RATIO RELACIÓN - ÜBERSETZUNG RAPPORT - UDVEKSLING 比例 - СООТНОШЕНИЕ</p> 	i	Dm	<p>MVI-01-040-04-10-14 MCX-19-041-09-1,44-14 MON-12-060-09-69,16-11 MPD-06-050-09-8,63-14</p>

TAB.1

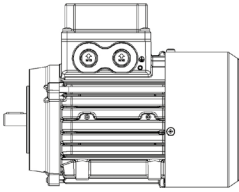
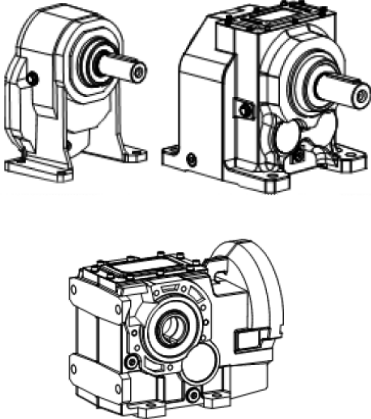
Dati supplementari - Additional data - Datos adicionales - Zusätzliche Daten - Données supplémentaires - Yderligere data - 其他数据 - Дополнительные данные

ITEM		n4	n5	Codice ricambio, esempio - Spare Part code, example - Códigos recambios, ejemplo - Ersatzteilnummer, beispiel Code vues éclatées, exemple - Reservedelsnummer, eksempel 零部件代码, 例子 - Код запасной части, например
4	ALBERO - SHAFT EJE - WELLE BOUCHON - AKSEL 轴 - ВАЛ 	D1		MVI-02-040-04-11 MCX-20-041-02-16 MON-13-060-02-24 MPD-07-050-02-24
5	RAPPORTO - RATIO RELACIÓN - ÜBERSETZUNG RAPPORT - UDVEKSLING 比例 - СООТНОШЕНИЕ 	i		MPC-01-030-06-22,08 MCX-09-041-03-1,44 MON-07-060-06-69,16 MPD-01-050-02-8,63
6	FLANGIA DI USCITA - OUTPUT FLANGE BRIDA DE SALIDA - ABTRIEBSFLANSCH BRIDE DE SORTIE - AFGANGSFLANGE 出口法兰 - ВЫХОДНОЙ ФЛАНЕЦ 	FA FB FC FD FE		MVI-04-040-01-FA MCX-11-041-02-FA MON-15-060-02-FA MPD-09-050-02-FA
7	PIEDE LATERALE - LATERAL FOOT PIE LATERAL - FUSS SEITLICH PIED LATÉRAL - FØDDER 侧面支脚 - БОКОВАЯ НОЖКА 	PA PAS PB PBS PV PVS		SVI-04-040-06-PA

i= Rapporto - Ratio - Relación - Übersetzung - Rapport - Udveksling - 比例 - Соотношение

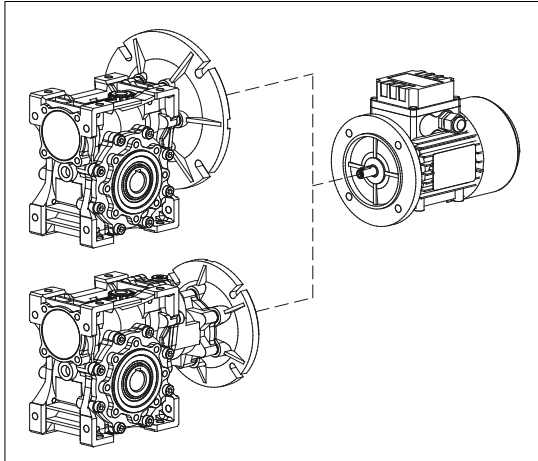
TAB.1

Dati supplementari - Additional data - Datos adicionales - Zusätzliche Daten - Données supplémentaires - Yderligere data - 其他数据 - Дополнительные данные

ITEM		n4	n5	Codice ricambio, esempio - Spare Part code, example Códigos recambios, ejemplo - Ersatzteilnummer, beispiel Code vues éclatées, exemple - Reservedelsnummer, eksempel 零部件代码, 例子 - Код запасной части, например
8	<p>MOTORE - MOTOR MOTORES - MOTOREN MOTEURS - МОТОР 电动机 - ДВИГАТЕЛЬ</p> 	<p>063 071 080 090 100 112 132</p>		<p>MCX-11-A32-01-063 MON-11-A40-01-063 MPD-09-050-01-063</p>
9	<p>VERSIONE - VERSION VERSION - AUSFÜHRUNG VERSION - VERSION 型号 - ВЕРСИЯ</p> 	<p>T F M U</p>		<p>MCX-11-041-06N-T MCX-11-041-06N-F MCX-11-041-06N-M MCX-11-041-06N-U</p>
		<p>F S U</p>		<p>MON-02-083-01-F MON-02-083-01-S MON-02-083-01-U</p>
10	<p>PIAZZAMENTO - MOUNTING POSITION POSICIONES DE MONTAJE - EINBAULAGE POSITION DE MONTAGE - BYGGEFORM 放置 - УСТАНОВКА</p>	<p>B3-B5 B6-B7 B8 V5-V1 V6-V3</p>		<p>MCX-11-A32-08N-V5 MON-11-A40-08N-V5 MPD-09-A50-08N-V5 MVI-01-090-08N-V5</p>

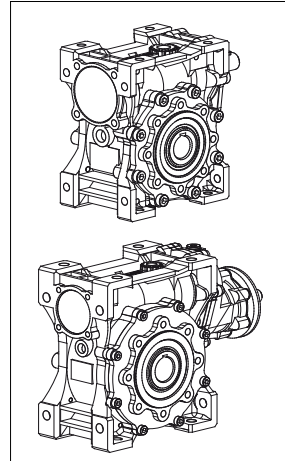
MVI 01

NMRV025 - 030 - 040 - 050 - 130 - 150
NMRV - P063 - 075 - 090 - 110



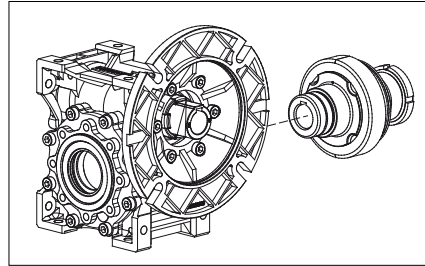
MVI 02

NRV030 - 040 - 050 - 130 - 150
NRV - P063 - 075 - 090 - 110



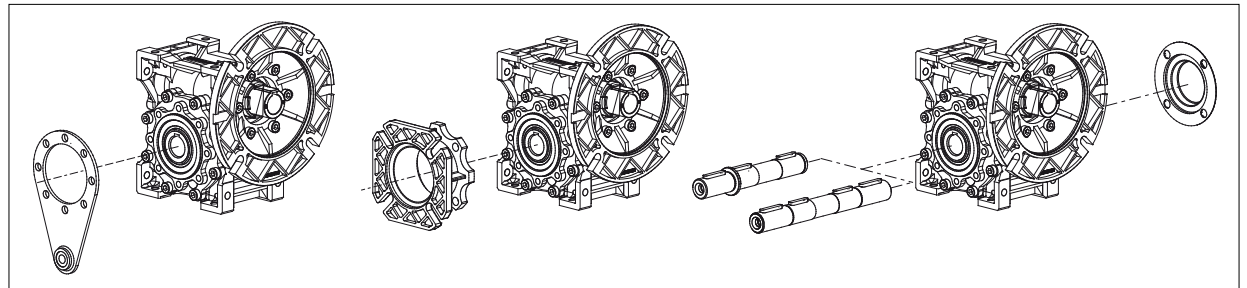
MVI 03

NMRL / NMRL - P



MVI 04

ACCESSORI - ACCESSORIES - ACCESORIOS - ZUBEHÖR - ACCESSOIRES - 附件 - TILBEHØR - АКЦЕССУАРЫ



MPC 01

PC + NMRV

MPCVI 01

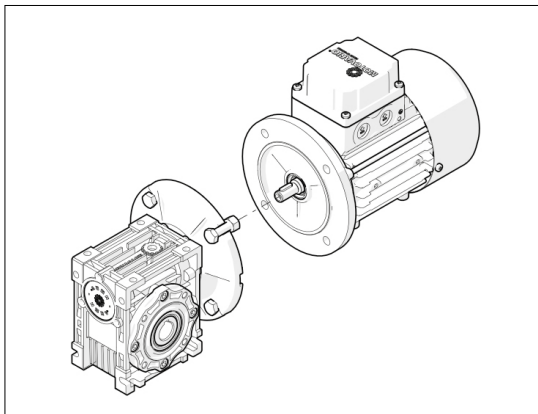
HW + NMRV - P

MPCVI 02

IHW040 / 090 - 110

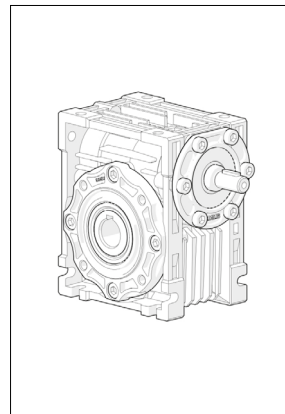
MVI 05

NMRV063-075-090-110



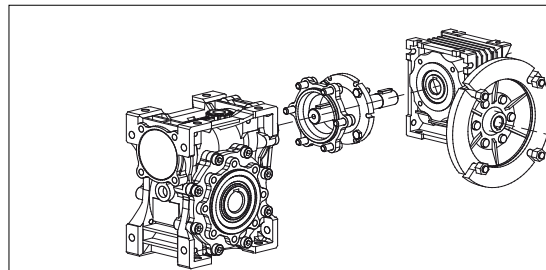
MVI 06

NRV063-075-090-110



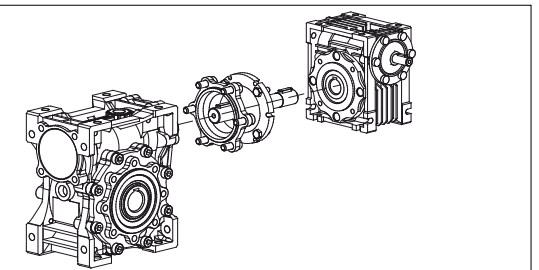
MVD 01

NMRV/NMRV - NRV/NMRV
025/030 025/040 030/040
030/050 040/050
NMRV-P/NMRV - NRV-P/NMRV
063/130 063/150



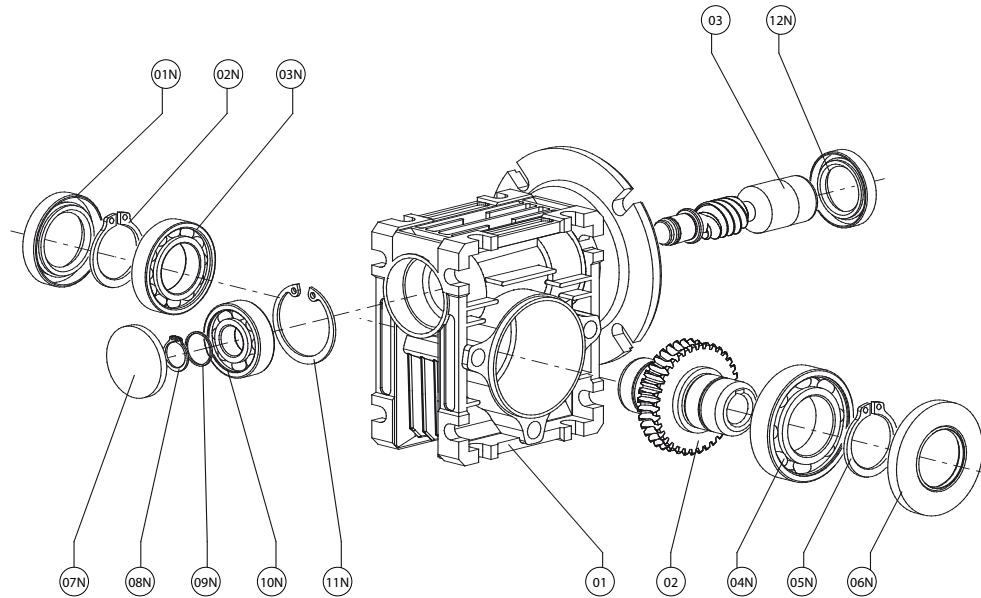
MVD 03

NMRV/NMRV - NRV/NMRV
030/063 040/075 040/090 050/105 050/110



MVD 02

NMRV/NMRV-P - NRV/NMRV-P
030/063 040/063 040/075 040/090 050/090 050/110
NMRV-P/NMRV-P - NRV-P/NMRV-P
063/110



IT

MVI	01	025
-----	----	-----	------

n4	n5
----	----

		DESCRIZIONE KIT	ITEM TAB.1	VERIFICARE
NR	01	Carcassa		
NR	02	Corona dentata		
	03	Vite entrata	3	07N-12N
	01N	Anello di tenuta		
	02N	Anello di arresto		01N
NR	03N	Cuscinetto		
NR	04N	Cuscinetto		
	05N	Anello di arresto		06N
	06N	Anello di tenuta		
	07N	Cappellotto		
	08N	Anello di arresto		07N
	09N	Distanziale		07N
	10N	Cuscinetto		07N-12N
	11N	Anello di arresto		07N
	12N	Anello di tenuta		

NR = componente non vendibile come ricambio

EN

MVI	01	025
-----	----	-----	------

n4	n5
----	----

		DESCRIPTION KIT	ITEM TAB.1	VERIFY
NR	01	Casing		
NR	02	Worm wheel		
	03	Input shaft	3	07N-12N
	01N	Oil seal		
	02N	Stop ring		01N
NR	03N	Bearing		
NR	04N	Bearing		
	05N	Stop ring		06N
	06N	Oil seal		
	07N	Cap		
	08N	Stop ring		07N
	09N	Spacer		07N
	10N	Bearing		07N-12N
	11N	Stop ring		07N
	12N	Oil seal		

NR = unit that can't be sold as a spare part

ES

MVI	01	025	...	n4	n5
-----	----	-----	-----	----	----

		DESCRIPCIÓN	KIT	ITEM TAB.1	VERIFICAR
NR	01	Carcasa			
NR	02	Corona dentada			
	03	Tornillo entrada		3	07N-12N
	01N	Retén			
	02N	Anillo de bloqueo			01N
NR	03N	Rodamiento			
NR	04N	Rodamiento			
	05N	Anillo de bloqueo			06N
	06N	Retén			
	07N	Tapeta			
	08N	Anillo de bloqueo			07N
	09N	Distanciador			07N
	10N	Rodamiento			07N-12N
	11N	Anillo de bloqueo			07N
	12N	Retén			

NR = componente no suministrable como recambio

DE

MVI	01	025	...	n4	n5
-----	----	-----	-----	----	----

		BESCHREIBUNG	KIT	ITEM TAB.1	ÜBERPRÜFEN
NR	01	Gehäuse			
NR	02	Schneckenrad			
	03	Eingangswelle		3	07N-12N
	01N	Dichtung			
	02N	Sicherungsring			01N
NR	03N	Wälzlager			
NR	04N	Wälzlager			
	05N	Sicherungsring			06N
	06N	Dichtung			
	07N	Deckel			
	08N	Sicherungsring			07N
	09N	Distanzring			07N
	10N	Wälzlager			07N-12N
	11N	Sicherungsring			07N
	12N	Dichtung			

NR = Komponente nicht als Ersatzteil verkaufbar

FR

MVI	01	025	...	n4	n5
-----	----	-----	-----	----	----

		DESCRIPTION	KIT	ITEM TAB.1	VERIFIER
NR	01	Carter			
NR	02	Roue dentée			
	03	Vis (arbre) d'entrée		3	07N-12N
	01N	Bague d'étanchéité			
	02N	Bague d'arrêt			01N
NR	03N	Roulement			
NR	04N	Roulement			
	05N	Bague d'arrêt			06N
	06N	Bague d'étanchéité			
	07N	Couvercle			
	08N	Bague d'arrêt			07N
	09N	Entretoise			07N
	10N	Roulement			07N-12N
	11N	Bague d'arrêt			07N
	12N	Bague d'étanchéité			

NR = produit qui ne peut être vendu comme pièce détachée

DK

MVI	01	025	...	n4	n5
-----	----	-----	-----	----	----

		BESKRIVELSE	KIT	ITEM TAB.1	BEKRÆFT
NR	01	Hus			
NR	02	Snekkehjul			
	03	Indgangsaksel		3	07N-12N
	01N	Olietætningsring			
	02N	Stopring			01N
NR	03N	Leje			
NR	04N	Leje			
	05N	Stopring			06N
	06N	Olietætningsring			
	07N	Låg			
	08N	Stopring			07N
	09N	Afstandsskive			07N
	10N	Leje			07N-12N
	11N	Stopring			07N
	12N	Olietætningsring			

NR = del kan ikke sælges som reservedel

CN

MVI	01	025	...	n4	n5
-----	----	-----	-----	----	----

		套件描述	品目表1	核实
NR	01	外壳		
NR	02	蜗轮		
	03	入口轴	3	07N-12N
	01N	密封环		
	02N	制动环		01N
NR	03N	轴承		
NR	04N	轴承		
	05N	制动环		06N
	06N	密封环		
	07N	封盖		
	08N	制动环		07N
	09N	隔离件		07N
	10N	轴承		07N-12N
	11N	制动环		07N
	12N	密封环		

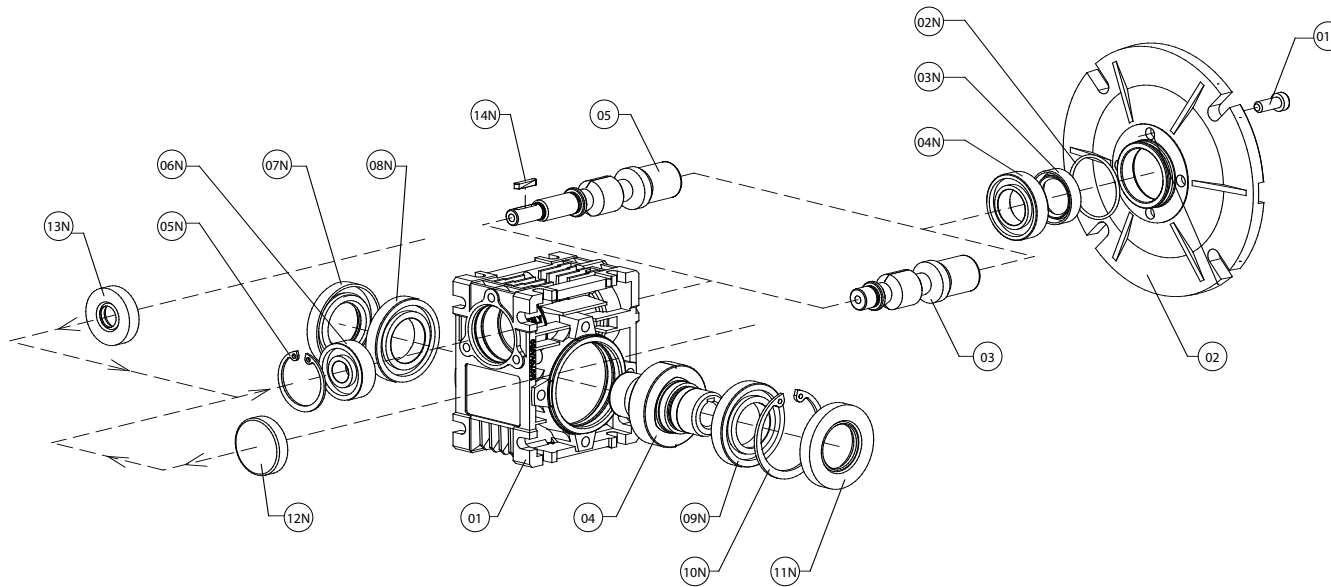
NR = 不作为备件出售的组件

RU

MVI	01	025	...	n4	n5
-----	----	-----	-----	----	----

		ОПИСАНИЕ	КОМПЛЕКТ	ЕД. ТАБЛ.1	ПРОВЕРИТЬ
NR	01	Каркас			
NR	02	Зубчатый венец			
	03	Болт на входе		3	07N-12N
	01N	Уплотнительное кольцо			
	02N	Стопорное кольцо			01N
NR	03N	Подшипник			
NR	04N	Подшипник			
	05N	Стопорное кольцо,			06N
	06N	Уплотнительное кольцо			
	07N	Колпачок			
	08N	Стопорное кольцо,			07N
	09N	Распорная втулка			07N
	10N	Подшипник			07N-12N
	11N	Стопорное кольцо			07N
	12N	Уплотнительное кольцо			

NR = не продается в качестве запасных частей



IT

MVI 01 030 ...

n4 n5

	DESCRIZIONE	KIT	ITEM TAB.1	VERIFICARE
NR 01	Carcassa			
	02	01N Kit flangia entrata 02N 03N	2	02N
	03	Vite entrata	3	12N
NR 04	Corona dentata			
NR 05	Vite sporgente			
	01N	Vite		
	02N	O-ring		
	03N	Anello di tenuta		
	04N	Cuscinetto		12N
	05N	Anello di arresto		12N-13N
	06N	Cuscinetto		12N-13N
	07N	Anello di tenuta		
NR 08N	Cuscinetto			
NR 09N	Cuscinetto			
	10N	Anello di arresto		11N
	11N	Anello di tenuta		
	12N	Cappello		
	13N	Anello di tenuta		
	14N	Linguetta		

NR = componente non vendibile come ricambio

EN

MVI 01 030 ...

n4 n5

	DESCRIPTION	KIT	ITEM TAB.1	VERIFY
NR 01	Casing			
	02	01N Input flange kit 02N 03N	2	02N
	03	Input shaft	3	12N
NR 04	Worm wheel			
NR 05	Double input shaft			
	01N	Screw		
	02N	O-ring		
	03N	Oil seal		
	04N	Bearing		12N
	05N	Stop ring		12N-13N
	06N	Bearing		12N-13N
	07N	Oil seal		
NR 08N	Bearing			
NR 09N	Bearing			
	10N	Stop ring		11N
	11N	Oil seal		
	12N	Cap		
	13N	Oil seal		
	14N	Key		

NR = unit that can't be sold as a spare part

ES

MVI 01 030 ...

n4 n5

NR	01	DESCRIPCIÓN	KIT	ITEM TAB.1	VERIFICAR
	01	Carcasa			
	02	Kit brida entrada	01N 02N 03N	2	02N
	03	Tornillo entrada		3	12N
NR	04	Corona dentada			
NR	05	Tornillo prolongado			
	01N	Tornillo			
	02N	O-ring			
	03N	Retén			
	04N	Rodamiento			12N
	05N	Anillo de bloqueo			12N-13N
	06N	Rodamiento			12N-13N
	07N	Retén			
NR	08N	Rodamiento			
NR	09N	Rodamiento			
	10N	Anillo de bloqueo			11N
	11N	Retén			
	12N	Tapeta			
	13N	Retén			
	14N	Chaveta			

NR = componente no suministrable como recambio

DE

MVI 01 030 ...

n4 n5

NR	01	BESCHREIBUNG	KIT	ITEM TAB.1	ÜBERPRÜFEN
	01	Gehäuse			
	02	Eingangsfansch-Kit	01N 02N 03N	2	02N
	03	Eingangswelle		3	12N
NR	04	Schneckenrad			
NR	05	Beidseitige Eingangswelle			
	01N	Schraube			
	02N	O-rung			
	03N	Dichtung			
	04N	Wälzlager			12N
	05N	Sicherungsring			12N-13N
	06N	Wälzlager			12N-13N
	07N	Dichtung			
NR	08N	Wälzlager			
NR	09N	Wälzlager			
	10N	Sicherungsring			11N
	11N	Dichtung			
	12N	Deckel			
	13N	Dichtung			
	14N	Passfeder			

NR = komponente nicht als Ersatzteil verkaufbar

FR

MVI 01 030 ...

n4 n5

NR	01	DESCRIPTION	KIT	ITEM TAB.1	VERIFIER
	01	Carter			
	02	Kit bride d'entrée	01N 02N 03N	2	02N
	03	Vis (arbre) d'entrée		3	12N
NR	04	Roue dentée			
NR	05	Vis à double entrée			
	01N	Vis			
	02N	Joint torique			
	03N	Bague d'étanchéité			
	04N	Roulement			12N
	05N	Bague d'arrêt			12N-13N
	06N	Roulement			12N-13N
	07N	Bague d'étanchéité			
NR	08N	Roulement			
NR	09N	Roulement			
	10N	Bague d'arrêt			11N
	11N	Bague d'étanchéité			
	12N	Couvercle			
	13N	Bague d'étanchéité			
	14N	Clavette			

NR = produit qui ne peut être vendu comme pièce détachée

DK

MVI 01 030 ...

n4 n5

NR	01	BESKRIVELSE	KIT	ITEM TAB.1	BEKRÆFT
	01	Hus			
	02	Indgangsflange-kit	01N 02N 03N	2	02N
	03	Indgangsaksel		3	12N
NR	04	Snekkehjul			
NR	05	Dobbelt indgangsaksel			
	01N	Snekke			
	02N	O-ring			
	03N	Olietætningsring			
	04N	Leje			12N
	05N	Stopring			12N-13N
	06N	Leje			12N-13N
	07N	Olietætningsring			
NR	08N	Leje			
NR	09N	Leje			
	10N	Stopring			11N
	11N	Olietætningsring			
	12N	Låg			
	13N	Olietætningsring			
	14N	Feder			

NR = del kan ikke sælges som reservedel

CN

MVI 01 030 ...

n4 n5

NR	01	套件描述	品目表1	核实
	01	Carcassa		
	02	入口法兰套件	2	02N
	03	盖封闭器件	3	12N
NR	04	入口轴		
NR	05	双入口轴		
	01N	螺钉		
	02N	o形环		
	03N	密封环		
	04N	轴承		12N
	05N	制动环		12N-13N
	06N	轴承		12N-13N
	07N	密封环		
	08N	轴承		
NR	09N	轴承		
	10N	制动环		11N
	11N	密封环		
	12N	封盖		
	13N	密封环		
	14N	簧片		

NR = 不作为备件出售的组件

RU

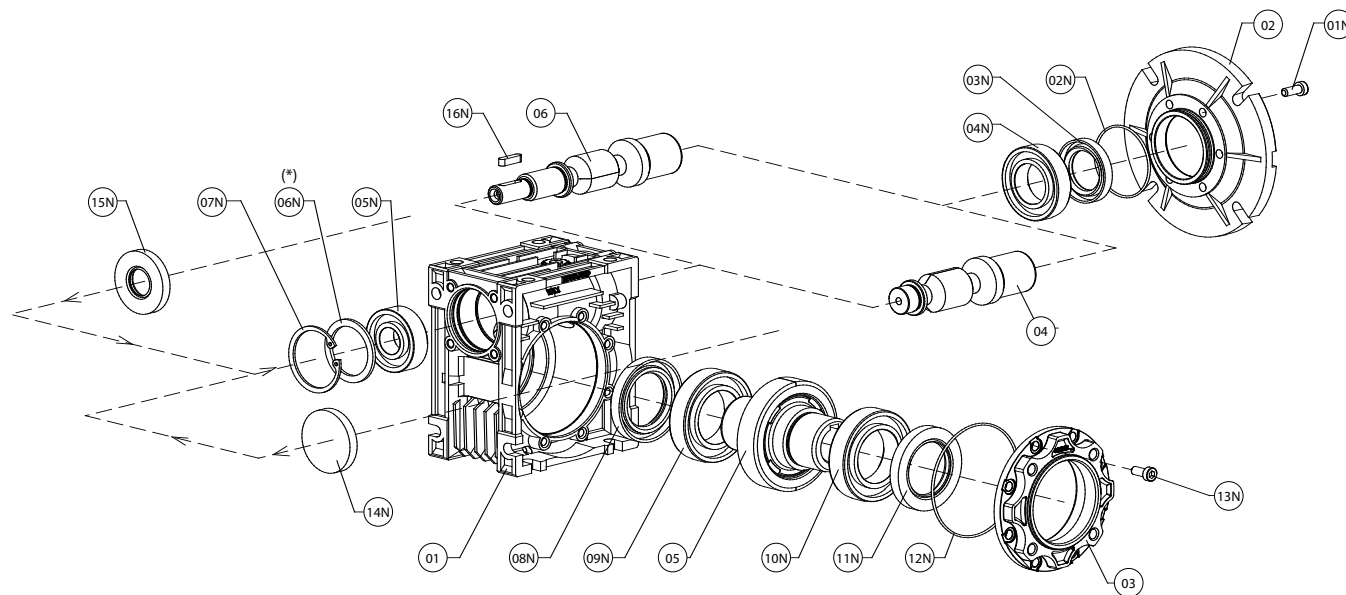
MVI 01 030 ...

n4 n5

NR	01	ОПИСАНИЕ	КОМПЛЕКТ	ЕД. ТАБЛ.1	ПРОВЕРИТЬ
	01	Каркас			
	02	Комплект фланца на входе	01N 02N 03N	2	02N
	03	Болт на входе		3	12N
NR	04	Зубчатый венец			
NR	05	Выступающий болт			
	01N	Болт			
	02N	Уплотнительное кольцо			
	03N	Уплотнительное кольцо			
	04N	Подшипник			12N
	05N	Стопорное кольцо			12N-13N
	06N	Подшипник			12N-13N
	07N	Уплотнительное кольцо			
NR	08N	Подшипник			
NR	09N	Подшипник			
	10N	Стопорное кольцо			11N
	11N	Уплотнительное кольцо			
	12N	Колпачок			
	13N	Уплотнительное кольцо			
	14N	Язычок			

NR = не продается в качестве запасных частей

	040	050
(*) 06N	NO	OK



IT

MVI	01	040	...	n4	n5
		050			

NR	DESCRIZIONE	KIT	ITEM TAB.1	VERIFICARE
01	Carcassa			
02	Kit flangia entrata	01N 02N 03N	2	02N
03	Kit coperchio di chiusura	12N		12N
04	Vite entrata		3	14N
NR 05	Corona dentata			
NR 06	Vite sporgente			
01N	Vite			
02N	O-ring			
03N	Anello di tenuta			
04N	Cuscinetto			14N
05N	Cuscinetto			14N-15N
06N	Distanziale			14N-15N
07N	Anello di arresto			14N-15N
08N	Anello di tenuta			
NR 09N	Cuscinetto			
10N	Cuscinetto			
11N	Anello di tenuta			
12N	O-ring			
13N	Vite			
14N	Cappellotto			
15N	Anello di tenuta			
16N	Linguetta			

NR = componente non vendibile come ricambio

EN

MVI	01	040	...	n4	n5
		050			

NR	DESCRIPTION	KIT	ITEM TAB.1	VERIFY
01	Casing			
02	Input flange kit	01N 02N 03N	2	02N
03	Closing Cover kit	12N		12N
04	Input shaft		3	14N
NR 05	Worm wheel			
NR 06	Double input shaft			
01N	Screw			
02N	O-ring			
03N	Oil seal			
04N	Bearing			14N
05N	Bearing			14N-15N
06N	Spacer			14N-15N
07N	Stop ring			14N-15N
08N	Oil seal			
NR 09N	Bearing			
10N	Bearing			
11N	Oil seal			
12N	O-ring			
13N	Screw			
14N	Cap			
15N	Oil seal			
16N	Key			

NR = unit that can't be sold as a spare part

ES

MVI	01	040 050	n4	n5
NR	01		Carcasa		
	02		Kit brida entrada 01N 02N 03N	2	02N
	03		Kit tapa de cierre	12N	
	04		Tornillo entrada	3	14N
NR	05		Corona dentada		
NR	06		Tornillo prolongado		
	01N		Tornillo		
	02N		O-ring		
	03N		Retén		
	04N		Rodamiento		14N
	05N		Rodamiento		14N-15N
	06N		Distanciador		14N-15N
	07N		Anillo de bloqueo		14N-15N
	08N		Retén		
NR	09N		Rodamiento		
	10N		Rodamiento		
	11N		Retén		
	12N		O-ring		
	13N		Tornillo		
	14N		Tapeta		
	15N		Retén		
	16N		Chaveta		

NR = componente no suministrable como recambio

DE

MVI	01	040 050	n4	n5
NR	01		Gehäuse		
	02		Eingangsfansch-Kit 01N 02N 03N	2	02N
	03		Verschlussdeckel-Kit	12N	
	04		Eingangswelle	3	14N
NR	05		Schneckenrad		
NR	06		Beidseitige Eingangswelle		
	01N		Schraube		
	02N		O-rung		
	03N		Dichtung		
	04N		Wälzlager		14N
	05N		Wälzlager		14N-15N
	06N		Distanzring		14N-15N
	07N		Sicherungsring		14N-15N
	08N		Dichtung		
NR	09N		Wälzlager		
	10N		Wälzlager		
	11N		Dichtung		
	12N		O-rung		
	13N		Schraube		
	14N		Deckel		
	15N		Dichtung		
	16N		Passfeder		

NR = componente nicht als Ersatzteil verkaufbar

FR

MVI	01	040 050	n4	n5
NR	01		Carter		
	02		Kit bride d'entrée 01N 02N 03N	2	02N
	03		Kit couvercle de fermeture	12N	
	04		Vis (arbre) d'entrée	3	14N
NR	05		Roue dentée		
NR	06		Vis à double entrée		
	01N		Vis		
	02N		Joint torique		
	03N		Bague d'étanchéité		
	04N		Roulement		14N
	05N		Roulement		14N-15N
	06N		Entretoise		14N-15N
	07N		Bague d'arrêt		14N-15N
	08N		Bague d'étanchéité		
NR	09N		Roulement		
	10N		Roulement		
	11N		Bague d'étanchéité		
	12N		Joint torique		
	13N		Vis		
	14N		Couvercle		
	15N		Bague d'étanchéité		
	16N		Clavette		

NR = produit qui ne peut être vendu comme pièce détachée

DK

MVI	01	040/ 050	n4	n5
NR	01		Hus		
	02		Indgangsflange-kit 01N 02N 03N	2	02N
	03		Dæksel-sæt	12N	
	04		Indgangsaksel	3	14N
NR	05		Snekkehjul		
NR	06		Dobbelt indgangsaksel		
	01N		Snekke		
	02N		O-ring		
	03N		Olietætningsring		
	04N		Leje		14N
	05N		Leje		14N-15N
	06N		Afstandsskive		14N-15N
	07N		Stopring		14N-15N
	08N		Olietætningsring		
NR	09N		Leje		
	10N		Leje		
	11N		Olietætningsring		
	12N		O-ring		
	13N		Snekke		
	14N		Låg		
	15N		Olietætningsring		
	16N		Feder		

NR = del kan ikke sælges som reservedel

CN

MVI	01	040 050	n4	n5
NR	01		Carcassa		
	02		入口法兰套件 01N 02N 03N	2	02N
	03		盖封闭 器件	12N	
	04		入口轴	3	14N
NR	05		蜗轮		
NR	06		双入口轴		
	01N		螺钉		
	02N		o形环		
	03N		密封环		
	04N		轴承		14N
	05N		轴承		14N-15N
	06N		隔离件		14N-15N
	07N		制动环		14N-15N
	08N		密封环		
NR	09N		轴承		
	10N		轴承		
	11N		密封环		
	12N		o形环		
	13N		螺钉		
	14N		封盖		
	15N		密封环		
	16N		簧片		

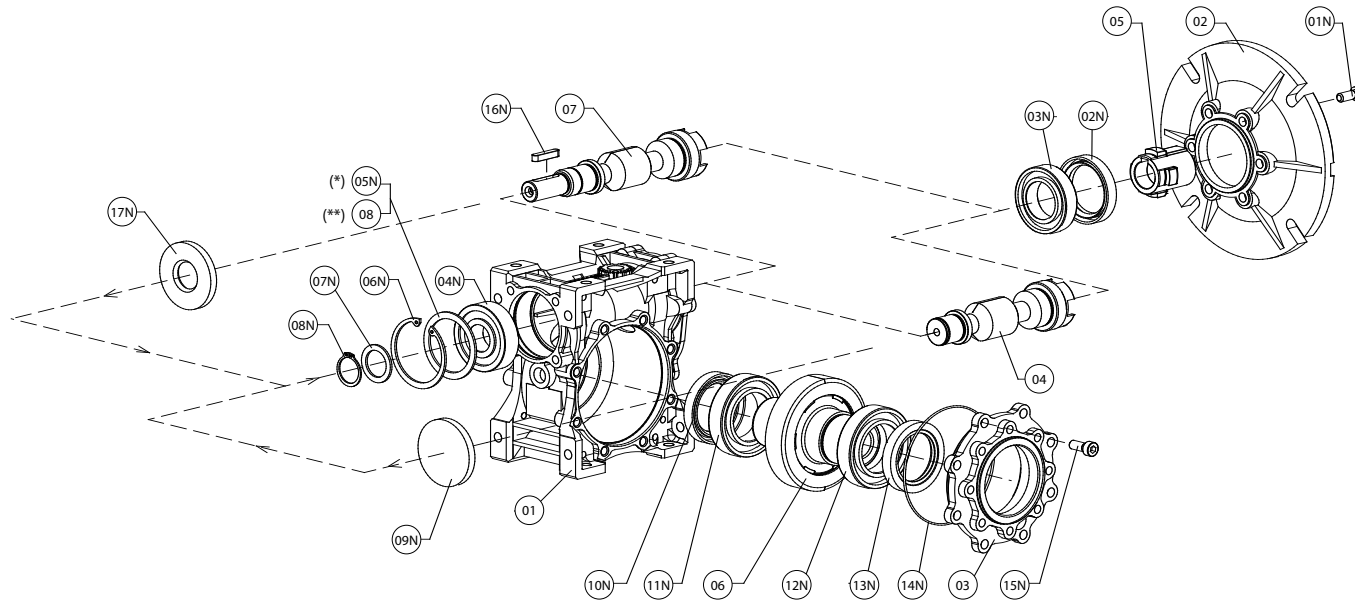
NR = 不作为备件出售的组件

RU

MVI	01	040 050	n4	n5
NR	01		Каркас		
	02		Комплект фланца на входе 01N 02N 03N	2	02N
	03		Комплект крышки запорной	12N	
	04		Болт на входе	3	14N
NR	05		Зубчатый венец		
NR	06		Выступающий болт		
	01N		Болт		
	02N		Уплотнительное кольцо		
	03N		Уплотнительное кольцо		
	04N		Подшипник		14N
	05N		Подшипник		14N-15N
	06N		Распорная втулка		14N-15N
	07N		Стопорное кольцо		14N-15N
	08N		Уплотнительное кольцо		
NR	09N		Подшипник		
	10N		Подшипник		
	11N		Уплотнительное кольцо		
	12N		Уплотнительное кольцо		
	13N		Болт		
	14N		Колпачок		
	15N		Уплотнительное кольцо		
	16N		Язычок		

NR = не продается в качестве запасных частей

	063	075
(*) 05N	OK	NO
(**) 08	NO	OK



IT

MVI	01	063	075	...	n4	n5
-----	----	-----	-----	-----	----	----

	DESCRIZIONE	KIT	ITEM TAB.1	VERIFICARE
NR	01	Carcassa		
	02	Kit flangia entrata	2	
	03	Coperchio di chiusura		14N
	04	Vite entrata	5	09N
	05	Boccola	3	
NR	06	Corona dentata		
NR	07	Vite sporgente		
	08	Distanziale		09N-17N
	01N	Vite		
	02N	Anello di tenuta		
	03N	Cuscinetto		02N-09N
	04N	Cuscinetto		09N
	05N	Distanziale		09N-17N
	06N	Anello di arresto		09N-17N
	07N	Distanziale		09N-17N
	08N	Anello di arresto		09N-17N
	09N	Cappellotto		
	10N	Anello di tenuta		
NR	11N	Cuscinetto		
	12N	Cuscinetto		
	13N	Anello di tenuta		
	14N	O-ring		
	15N	Vite		
	16N	Linguetta		
	17N	Anello di tenuta		

NR = componente non vendibile come ricambio

EN

MVI	01	063	075	...	n4	n5
-----	----	-----	-----	-----	----	----

	DESCRIPTION	KIT	ITEM TAB.1	VERIFY
NR	01	Casing		
	02	Input flange kit	2	
	03	Closing cover		14N
	04	Input shaft	5	09N
	05	Bush	3	
NR	06	Worm wheel		
NR	07	Double input shaft		
	08	Spacer		09N-17N
	01N	Screw		
	02N	Oil seal		
	03N	Bearing		02N-09N
	04N	Bearing		09N
	05N	Spacer		09N-17N
	06N	Stop ring		09N-17N
	07N	Spacer		09N-17N
	08N	Stop ring		09N-17N
	09N	Cap		
	10N	Oil seal		
NR	11N	Bearing		
	12N	Bearing		
	13N	Oil seal		
	14N	O-ring		
	15N	Screw		
	16N	Key		
	17N	Oil seal		

NR = unit that can't be sold as a spare part

ES

MVI	01	063 075	n4	n5
-----	----	------------	------	----	----

NR	01	DESCRIPCIÓN	KIT	ITEM TAB.1	VERIFICAR
	02	Carcasa		2	
	03	Kit brida entrada			14N
	04	Tapa de cierre		5	09N
	05	Tornillo entrada		3	
	06	Casquillo			
NR	06	Corona dentada			
NR	07	Tornillo prolongado			
	08	Distanziador			09N-17N
	01N	Tornillo			
	02N	Retén			
	03N	Rodamiento			02N-09N
	04N	Rodamiento			09N
	05N	Distanziador			09N-17N
	06N	Anillo de bloqueo			09N-17N
	07N	Distanziador			09N-17N
	08N	Anillo de bloqueo			09N-17N
	09N	Tapeta			
	10N	Retén			
NR	11N	Rodamiento			
	12N	Rodamiento			
	13N	Retén			
	14N	O-ring			
	15N	Tornillo			
	16N	Chaveta			
	17N	Retén			

NR = componente no suministrable como recambio

DE

MVI	01	063 075	n4	n5
-----	----	------------	------	----	----

NR	01	BESCHREIBUNG	KIT	ITEM TAB.1	ÜBERPRÜFEN
	02	Gehäuse		2	
	03	Eingangsfansch-Kit			14N
	04	Verschlussdeckel		5	09N
	05	Eingangswelle		3	
	06	Büchse			
NR	06	Schneckenrad			
NR	07	Beidseitige Eingangswelle			
	08	Distanzring			09N-17N
	01N	Schraube			
	02N	Dichtung			
	03N	Wälzlager			02N-09N
	04N	Wälzlager			09N
	05N	Distanzring			09N-17N
	06N	Sicherungsring			09N-17N
	07N	Distanzring			09N-17N
	08N	Sicherungsring			09N-17N
	09N	Deckel			
	10N	Dichtung			
NR	11N	Wälzlager			
	12N	Wälzlager			
	13N	Dichtung			
	14N	O-rung			
	15N	Schraube			
	16N	Passfeder			
	17N	Dichtung			

NR = componente nicht als Ersatzteil verkaufbar

FR

MVI	01	063 075	n4	n5
-----	----	------------	------	----	----

NR	01	DESCRIPTION	KIT	ITEM TAB.1	VERIFIER
	02	Carter		2	
	03	Kit brida d'entrée			14N
	04	Couvercle de fermeture		5	09N
	05	Vis (arbre) d'entrée		3	
	06	Douille			
NR	06	Roue dentée			
NR	07	Vis à double entrée			
	08	Entretoise			09N-17N
	01N	Vis			
	02N	Bague d'étanchéité			
	03N	Roulement			02N-09N
	04N	Roulement			09N
	05N	Entretoise			09N-17N
	06N	Bague d'arrêt			09N-17N
	07N	Entretoise			09N-17N
	08N	Bague d'arrêt			09N-17N
	09N	Couvercle			
	10N	Bague d'étanchéité			
NR	11N	Roulement			
	12N	Roulement			
	13N	Bague d'étanchéité			
	14N	Joint torique			
	15N	Vis			
	16N	Clavette			
	17N	Bague d'étanchéité			

NR = produit qui ne peut être vendu comme pièce détachée

DK

MVI	01	063 075	n4	n5
-----	----	------------	------	----	----

NR	01	BESKRIVELSE	KIT	ITEM TAB.1	BEKRÆFT
	02	Hus		2	
	03	Indgangsflange-kit			14N
	04	Dæksel		5	09N
	05	Indgangsaksel		3	
	06	Bøsning			
NR	06	Snekkehjul			
NR	07	Dobbelt indgangsaksel			
	08	Afstandsskive			09N-17N
	01N	Snekke			
	02N	Olietætningsring			
	03N	Leje			02N-09N
	04N	Leje			09N
	05N	Afstandsskive			09N-17N
	06N	Storing			09N-17N
	07N	Afstandsskive			09N-17N
	08N	Storing			09N-17N
	09N	Låg			
	10N	Olietætningsring			
NR	11N	Leje			
	12N	Leje			
	13N	Olietætningsring			
	14N	O-ring			
	15N	Snekke			
	16N	Feder			
	17N	Olietætningsring			

NR = del kan ikke sælges som reservedel

CN

MVI	01	063 075	n4	n5
-----	----	------------	------	----	----

NR	01	套件描述	品目表1	核实
	02	外壳	2	
	03	入口法兰套件		14N
	04	封盖	5	09N
	05	入口轴	3	
	06	轴箱		
NR	06	蜗轮		
NR	07	双入口轴		
	08	隔离件		09N-17N
	01N	螺钉		
	02N	密封环		
	03N	轴承		02N-09N
	04N	轴承		09N
	05N	隔离件		09N-17N
	06N	制动环		09N-17N
	07N	隔离件		09N-17N
	08N	制动环		09N-17N
	09N	封盖		
	10N	密封环		
NR	11N	轴承		
	12N	轴承		
	13N	密封环		
	14N	密封环		
	15N	螺钉		
	16N	簧片		
	17N	密封环		

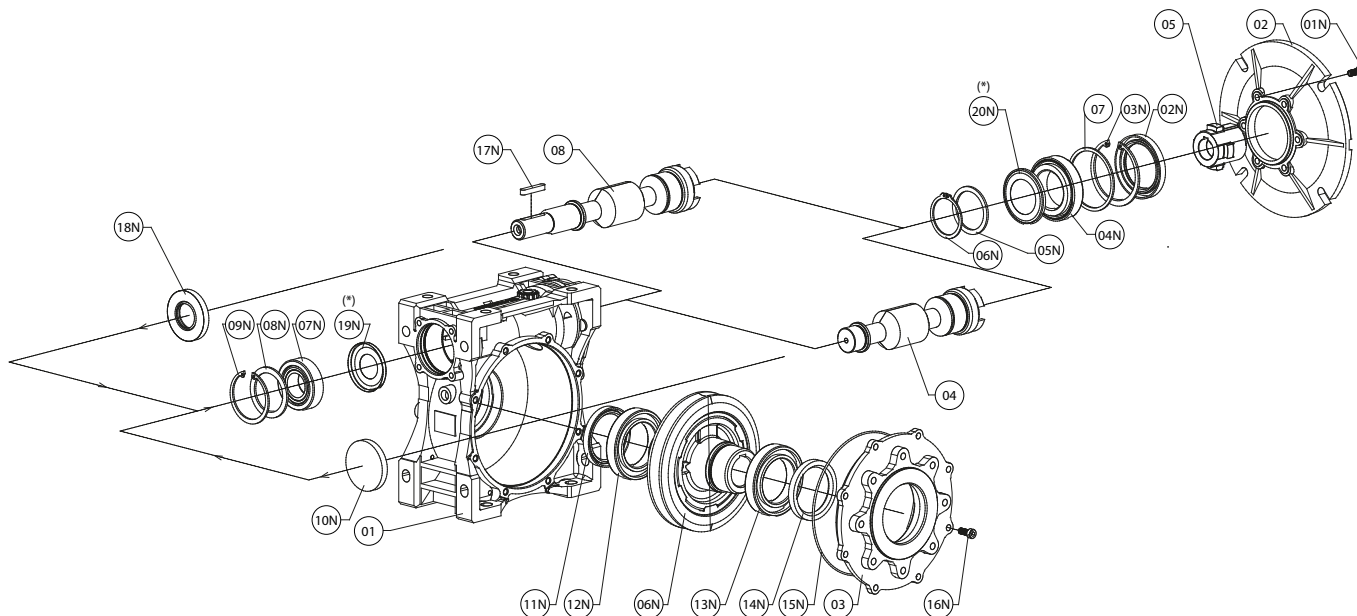
NR = 不作为备件出售的组件

RU

MVI	01	063 075	n4	n5
-----	----	------------	------	----	----

NR	01	ОПИСАНИЕ	КОМПЛЕКТ	ЕД. ТАБЛ.1	ПРОВЕРИТЬ
	02	Каркас		2	
	03	Комплект фланца на входе			14N
	04	Запорная крышка		5	09N
	05	Болт на входе		3	
	06	Втулка			
NR	06	Зубчатый венец			
NR	07	Выступающий болт			
	08	Распорная втулка			09N-17N
	01N	Болт			
	02N	Уплотнительное кольцо			
	03N	Подшипник			02N-09N
	04N	Подшипник			09N
	05N	Распорная втулка			09N-17N
	06N	Стопорное кольцо			09N-17N
	07N	Распорная втулка			09N-17N
	08N	Стопорное кольцо			09N-17N
	09N	Колпачок			
	10N	Уплотнительное кольцо			
NR	11N	Подшипник			
	12N	Подшипник			
	13N	Уплотнительное кольцо			
	14N	Уплотнительное кольцо			
	15N	Болт			
	16N	Язычок			
	17N	Уплотнительное кольцо			

NR = не продается в качестве запасных частей



(*) 19N – Solo posizione di montaggio V6 - Assembly position V6 only
Solo posición de montaje V6 - Nur Montageposition V6
Uniquement position de montage V6 - Kun monteringsposition V6
仅用于V6组裝的位置 - Только позиция монтажа V6
(*) 20N – Solo posizione di montaggio V5 - Assembly position V5 only
Solo posición de montaje V5 - Nur Montageposition V5
Uniquement position de montage V5 - Kun monteringsposition V5
仅用于V5组裝的位置 - Только позиция монтажа V5

IT

MVI	01	090 110	n4	n5
-----	----	------------	------	----	----

NR	01	DESCRIZIONE	KIT	ITEM TAB.1	VERIFICARE
	02	Kit flangia entrata		2	
	03	Coperchio di chiusura			15N
NR	04	Vite entrata			
	05	Boccola		3	
NR	06	Corona dentata			
	07	Distanziale			02N
NR	08	Vite sporgente			
	01N	Vite			
	02N	Anello di tenuta			
	03N	Anello di arresto			02N
	04N	Cuscinetto			
	05N	Distanziale			
	06N	Anello di arresto			
	07N	Cuscinetto			
	08N	Distanziale		10	10N-18N
	09N	Anello di arresto			10N-18N
	10N	Cappello			
	11N	Anello di tenuta			
NR	12N	Cuscinetto			
	13N	Cuscinetto			
	14N	Anello di tenuta			
	15N	O-ring			
	16N	Vite			
	17N	Linguetta			
	18N	Anello di tenuta			
	19N	Nilos			
	20N	Nilos			

NR = componente non vendibile come ricambio

EN

MVI	01	090 110	n4	n5
-----	----	------------	------	----	----

NR	01	DESCRIPTION	KIT	ITEM TAB.1	VERIFY
	02	Input flange kit		2	
	03	Closing cover			15N
NR	04	Input shaft			
	05	Bush		3	
NR	06	Worm wheel			
	07	Spacer			02N
NR	08	Double input shaft			
	01N	Screw			
	02N	Oil seal			
	03N	Stop ring			02N
	04N	Bearing			
	05N	Spacer			
	06N	Stop ring			
	07N	Bearing			
	08N	Spacer		10	10N-18N
	09N	Stop ring			10N-18N
	10N	Cap			
	11N	Oil seal			
NR	12N	Bearing			
	13N	Bearing			
	14N	Oil seal			
	15N	O-ring			
	16N	Screw			
	17N	Key			
	18N	Oil seal			
	19N	Nilos			
	20N	Nilos			

NR = unit that can't be sold as a spare part

ES				
MVI	01	090 110	
				n4 n5
NR	01		DESCRIPCIÓN	KIT
	02		Kit brida entrada	
	03		Tapa de cierre	
NR	04		Tornillo entrada	
	05		Casquillo	
NR	06		Corona dentada	
	07		Distanciador	
NR	08		Tornillo prolongado	
	01N		Tornillo	
	02N		Retén	
	03N		Anillo de bloqueo	02N
	04N		Rodamiento	
	05N		Distanciador	
	06N		Anillo de bloqueo	
	07N		Rodamiento	
	08N		Distanciador	
	09N		Anillo de bloqueo	10N-18N
	10N		Tapeta	10N-18N
	11N		Retén	
NR	12N		Rodamiento	
	13N		Rodamiento	
	14N		Retén	
	15N		O-ring	
	16N		Tornillo	
	17N		Chaveta	
	18N		Retén	
	19N		Nilos	
	20N		Nilos	

NR = componente no suministrable como recambio

DE				
MVI	01	090 110	
				n4 n5
NR	01		BESCHREIBUNG	KIT
	02		Eingangsfansch-Kit	
	03		Verschlussdeckel	
NR	04		Eingangswelle	
	05		Büchse	
NR	06		Schneckenrad	
	07		Distanzring	
NR	08		Beidseitige Eingangswelle	
	01N		Schraube	
	02N		Dichtung	
	03N		Sicherungsring	02N
	04N		Wälzlager	
	05N		Distanzring	
	06N		Sicherungsring	
	07N		Wälzlager	
	08N		Distanzring	10N-18N
	09N		Sicherungsring	10N-18N
	10N		Deckel	
	11N		Dichtung	
NR	12N		Wälzlager	
	13N		Wälzlager	
	14N		Dichtung	
	15N		O-rung	
	16N		Schraube	
	17N		Passfeder	
	18N		Dichtung	
	19N		Nilos	
	20N		Nilos	

NR = componente nicht als Ersatzteil verkaufbar

FR				
MVI	01	090 110	
				n4 n5
NR	01		DESCRIPTION	KIT
	02		Kit bride d'entrée	
	03		Couvercle de fermeture	
NR	04		Vis (arbre) d'entrée	
	05		Douille	
NR	06		Roue dentée	
	07		Entretoise	
NR	08		Vis à double entrée	
	01N		Vis	
	02N		Bague d'étanchéité	
	03N		Bague d'arrêt	02N
	04N		Roulement	
	05N		Entretoise	
	06N		Bague d'arrêt	
	07N		Roulement	
	08N		Entretoise	10N-18N
	09N		Bague d'arrêt	10N-18N
	10N		Couvercle	
	11N		Bague d'étanchéité	
NR	12N		Roulement	
	13N		Roulement	
	14N		Bague d'étanchéité	
	15N		Joint torique	
	16N		Vis	
	17N		Clavette	
	18N		Bague d'étanchéité	
	19N		Nilos	
	20N		Nilos	

NR = produit qui ne peut être vendu comme pièce détachée

DK				
MVI	01	090 110	
				n4 n5
NR	01		BESKRIVELSE	KIT
	02		Indgangsfølge-kit	
	03		Dæksel	
NR	04		Indgangsaksel	
	05		Bøsning	
NR	06		Snekkehjul	
	07		Afstandsskive	
NR	08		Dobbelt indgangsaksel	
	01N		Snekke	
	02N		Olietætningsring	
	03N		Stopring	02N
	04N		Leje	
	05N		Afstandsskive	
	06N		Stopring	
	07N		Leje	
	08N		Afstandsskive	10N-18N
	09N		Stopring	10N-18N
	10N		Låg	
	11N		Olietætningsring	
NR	12N		Leje	
	13N		Leje	
	14N		Olietætningsring	
	15N		O-ring	
	16N		Snekke	
	17N		Feder	
	18N		Olietætningsring	
	19N		Nilos	
	20N		Nilos	

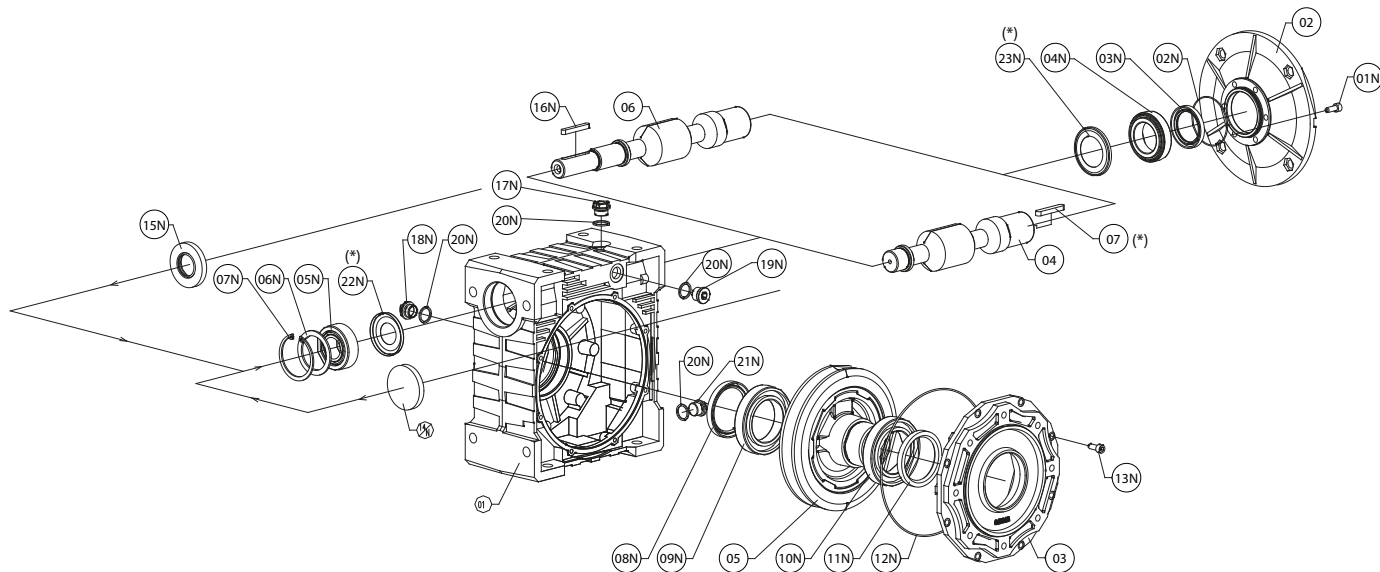
NR = del kan ikke sælges som reservedel

CN				
MVI	01	090 110	
				n4 n5
NR	01		套件描述	品目表1
	02		外壳	
	03		入口法兰套件	2
	04		封盖	
NR	05		入口轴	
	06		轴箱	3
NR	07		蜗轮	
	08		隔离件	02N
NR	09		双入口轴	
	01N		螺钉	
	02N		密封环	
	03N		制动环	02N
	04N		轴承	
	05N		隔离件	
	06N		制动环	
	07N		轴承	
	08N		隔离件	10N-18N
	09N		制动环	10N-18N
	10N		封盖	
	11N		密封环	
NR	12N		轴承	
	13N		轴承	
	14N		密封环	
	15N		o形环	
	16N		螺钉	
	17N		簧片	
	18N		密封环	
	19N		轴承盖	
	20N		轴承盖	

NR = 不作为备件出售的组件

RU				
MVI	01	090 110	
				n4 n5
NR	01		ОПИСАНИЕ	КОМПЛЕКТ
	02		Комплект фланца на входе	
	03		Запорная крышка	
NR	04		Болт на входе	
	05		Втулка	3
NR	06		Зубчатый венец	
	07		Распорная втулка	
NR	08		Выступающий болт	
	01N		Болт	
	02N		Уплотнительное кольцо	
	03N		Стопорное кольцо,	02N
	04N		Подшипник	
	05N		Распорная втулка	
	06N		Стопорное кольцо,	
	07N		Подшипник	
	08N		Распорная втулка	10N-18N
	09N		Стопорное кольцо,	10N-18N
	10N		Колпачок	
	11N		Уплотнительное кольцо	
NR	12N		Подшипник	
	13N		Подшипник	
	14N		Уплотнительное кольцо	
	15N		Уплотнительное кольцо	
	16N		Болт	
	17N		Язычок	
	18N		Уплотнительное кольцо	
	19N		Уплотнительное кольцо типа "Нилос"	
	20N		Уплотнительное кольцо типа "Нилос"	

NR = не продается в качестве запасных частей



(*) 07 - Solo mot.132 - Only mot.132 - Nur mot.132 - Seulement mot.132
Sòlo mot.132 - Kun motor str. 132 - 仅对 132 装配 - Только двигат.132
(*) 22N – Solo posizione di montaggio V6 - Assembly position V6 only
Solo posición de montaje V6 - Nur Montageposition V6
Uniquement position de montage V6 - Kun monteringsposition V6
仅用于V6组装的位置 - Только позиция монтажа V6
(*) 23N – Solo posizione di montaggio V5 - Assembly position V5 only
Solo posición de montaje V5 - Nur Montageposition V5
Uniquement position de montage V5 - Kun monteringsposition V5
仅用于V5组装的位置 - Только позиция монтажа V5

	DESCRIZIONE	KIT	ITEM TAB.1	VERIFICARE
01	Carcassa			05-08N 14N-15N
02	Kit flangia entrata	01N 02N 03N	2	02N
03	Coperchio di chiusura			12N
04	Vite entrata		3	05-14N
05	Corona dentata		5	09N-10N-12N 14N-15N
06	Vite sporgente		3	05-15N
07	Linguetta			
01N	Vite			
02N	O-ring			
03N	Anello di tenuta			
04N	Cuscinetto			14N-15N
05N	Cuscinetto			05-14N-15N
06N	Distanziale			14N-15N
07N	Anello di arresto			14N-15N
08N	Anello di tenuta			
09N	Cuscinetto			05-12N 14N-15N
10N	Cuscinetto			12N
11N	Anello di tenuta			
12N	O-ring			
13N	Vite			
14N	Cappello			
15N	Anello di tenuta			
16N	Linguetta			
17N	Tappo di sfogo			20N
18N	Tappo di livello			20N
19N	Tappo di chiusura			20N
20N	Guarnizione per tappo			
21N	Tappo magnetico			20N
22N	Nilos			
23N	Nilos			

ES

MVI 01 130 ...

n4 n5

	DESCRIPCIÓN	KIT	ITEM TAB.1	VERIFICAR
01	Carcasa			05-08N 14N-15N
02	Kit brida entrada	01N 02N 03N	2	02N
03	Tapa de cierre			12N
04	Tornillo entrada		3	05-14N
05	Corona dentada		5	09N-10N-12N 14N-15N
06	Tornillo prolongado		3	05-15N
07	Chaveta			
01N	Tornillo			
02N	O-ring			
03N	Retén			
04N	Rodamiento			14N-15N
05N	Rodamiento			05-14N-15N
06N	Distanciador			14N-15N
07N	Anillo de bloqueo			14N-15N
08N	Retén			
09N	Rodamiento			05-12N 14N-15N
10N	Rodamiento			12N
11N	Retén			
12N	O-ring			
13N	Tornillo			
14N	Tapeta			
15N	Retén			
16N	Chaveta			
17N	Respiradero			20N
18N	Mirilla			20N
19N	Tapón ciego			20N
20N	Junta para tapón			
21N	Tapón magnético			20N
22N	Nilos			
23N	Nilos			

DE

MVI 01 130 ...

n4 n5

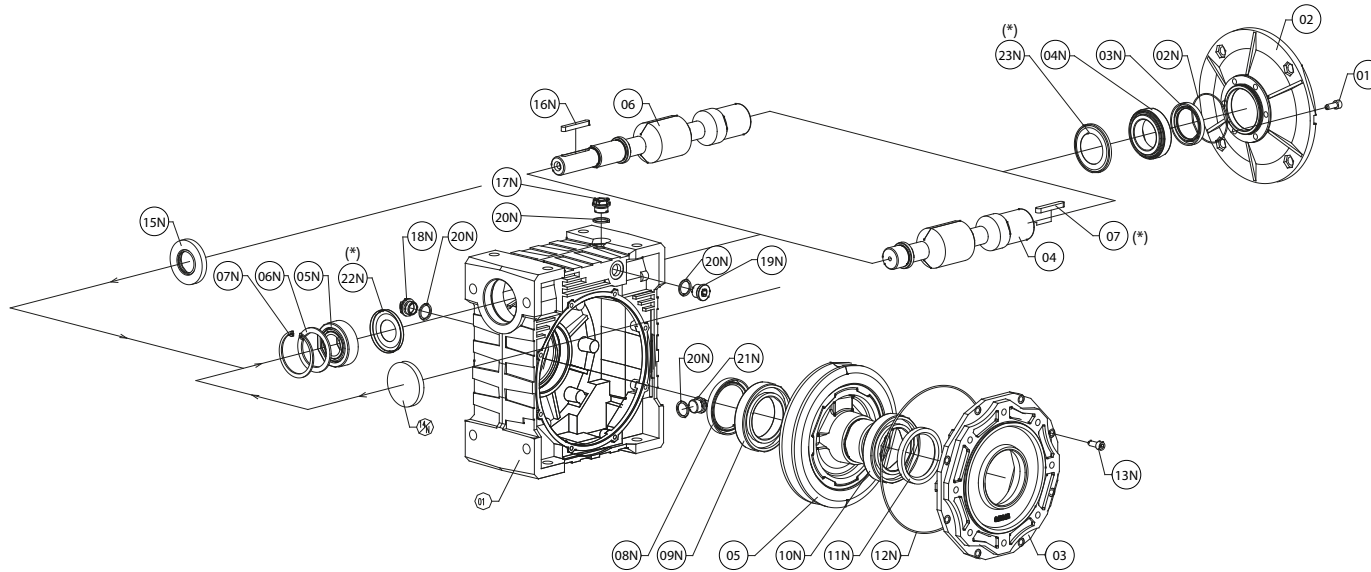
	BESCHREIBUNG	KIT	ITEM TAB.1	ÜBERPRÜFEN
01	Gehäuse			05-08N 14N-15N
02	Eingangsflansch-Kit	01N 02N 03N	2	02N
03	Verschlussdeckel			12N
04	Eingangswelle		3	05-14N
05	Schneckenrad		5	09N-10N-12N 14N-15N
06	Beidseitige Eingangswelle		3	05-15N
07	Passfeder			
01N	Schraube			
02N	O-rung			
03N	Dichtung			
04N	Wälzlager			14N-15N
05N	Wälzlager			05-14N-15N
06N	Distanzring			14N-15N
07N	Sicherungsring			14N-15N
08N	Dichtung			
09N	Wälzlager			05-12N 14N-15N
10N	Wälzlager			12N
11N	Dichtung			
12N	O-rung			
13N	Schraube			
14N	Deckel			
15N	Dichtung			
16N	Passfeder			
17N	Entlüftungsschraube			20N
18N	Ölstandsschraube			20N
19N	Verschlussschraube			20N
20N	Schraubendichtung			
21N	Magnetschraube			20N
22N	Nilos			
23N	Nilos			

FR

MVI 01 130 ...

n4 n5

	DESCRIPTION	KIT	ITEM TAB.1	VERIFIER
01	Carter			05-08N 14N-15N
02	Kit bride d'entrée	01N 02N 03N	2	02N
03	Couvercle de fermeture			12N
04	Vis (arbre) d'entrée		3	05-14N
05	Roue dentée		5	09N-10N-12N 14N-15N
06	Vis à double entrée		3	05-15N
07	Clavette			
01N	Vis			
02N	Joint torique			
03N	Bague d'étanchéité			
04N	Roulement			14N-15N
05N	Roulement			05-14N-15N
06N	Entretoise			14N-15N
07N	Bague d'arrêt			14N-15N
08N	Bague d'étanchéité			
09N	Roulement			05-12N 14N-15N
10N	Roulement			12N
11N	Bague d'étanchéité			
12N	Joint torique			
13N	Vis			
14N	Couvercle			
15N	Bague d'étanchéité			
16N	Clavette			
17N	Bouchon d'évent			20N
18N	Bouchon de niveau			20N
19N	Bouchon			20N
20N	Protection pour arbre			
21N	Bouchon magnétique			20N
22N	Nilos			
23N	Nilos			



(*) 07 - Solo mot.132 - Only mot.132 - Nur mot.132 - Seulement mot.132
Sòlo mot.132 - Kun motor str. 132 - 仅对 132 装配 - Только двигат.132
(*) 22N – Solo posizione di montaggio V6 - Assembly position V6 only
Solo posición de montaje V6 - Nur Montageposition V6
Uniquement position de montage V6 - Kun monteringsposition V6
仅用于V6组装的位置 - Только позиция монтажа V6
(*) 23N – Solo posizione di montaggio V5 - Assembly position V5 only
Solo posición de montaje V5 - Nur Montageposition V5
Uniquement position de montage V5 - Kun monteringsposition V5
仅用于V5组装的位置 - Только позиция монтажа V5

	DESCRIPTION	KIT	ITEM TAB.1	VERIFY
01	Casing			05-08N 14N-15N
02	Input flange kit	01N 02N 03N	2	02N
03	Closing cover			12N
04	Input shaft		3	05-14N
05	Worm wheel		5	09N-10N-12N 14N-15N
06	Double input shaft		3	05-15N
07	Key			
01N	Screw			
02N	O-ring			
03N	Oil seal			
04N	Bearing			14N-15N
05N	Bearing			05-14N-15N
06N	Spacer			14N-15N
07N	Stop ring			14N-15N
08N	Oil seal			
09N	Bearing			05-12N 14N-15N
10N	Bearing			12N
11N	Oil seal			
12N	O-ring			
13N	Screw			
14N	Cap			
15N	Oil seal			
16N	Key			
17N	Breather plug			20N
18N	Oil level plug			20N
19N	Closing plug			20N
20N	Plug gasket			
21N	Magnetic plug			20N
22N	Nilos			
23N	Nilos			

DK

MVI 01 130

n4 n5

	BESKRIVELSE	KIT	ITEM TAB.1	BEKRÆFT
01	Hus			05-08N 14N-15N
02	Indgangsflange-kit	01N 02N 03N	2	02N
03	Dæksel			12N
04	Indgangsaksel		3	05-14N
05	Snekkehjul		5	09N-10N-12N 14N-15N
06	Dobbelt indgangsaksel		3	05-15N
07	Feder			
01N	Snekke			
02N	O-ring			
03N	Olietætningsring			
04N	Leje			14N-15N
05N	Leje			05-14N-15N
06N	Afstandskive			14N-15N
07N	Stopring			14N-15N
08N	Olietætningsring			
09N	Leje			05-12N 14N-15N
10N	Leje			12N
11N	Olietætningsring			
12N	O-ring			
13N	Snekke			
14N	Låg			
15N	Olietætningsring			
16N	Feder			
17N	Udluftningsskrue			20N
18N	Oliestandsglas			20N
19N	Prop			20N
20N	Lukkeskrue			
21N	Magnetisk-prop			20N
22N	Nilos			
23N	Nilos			

CN

MVI 01 130

n4 n5

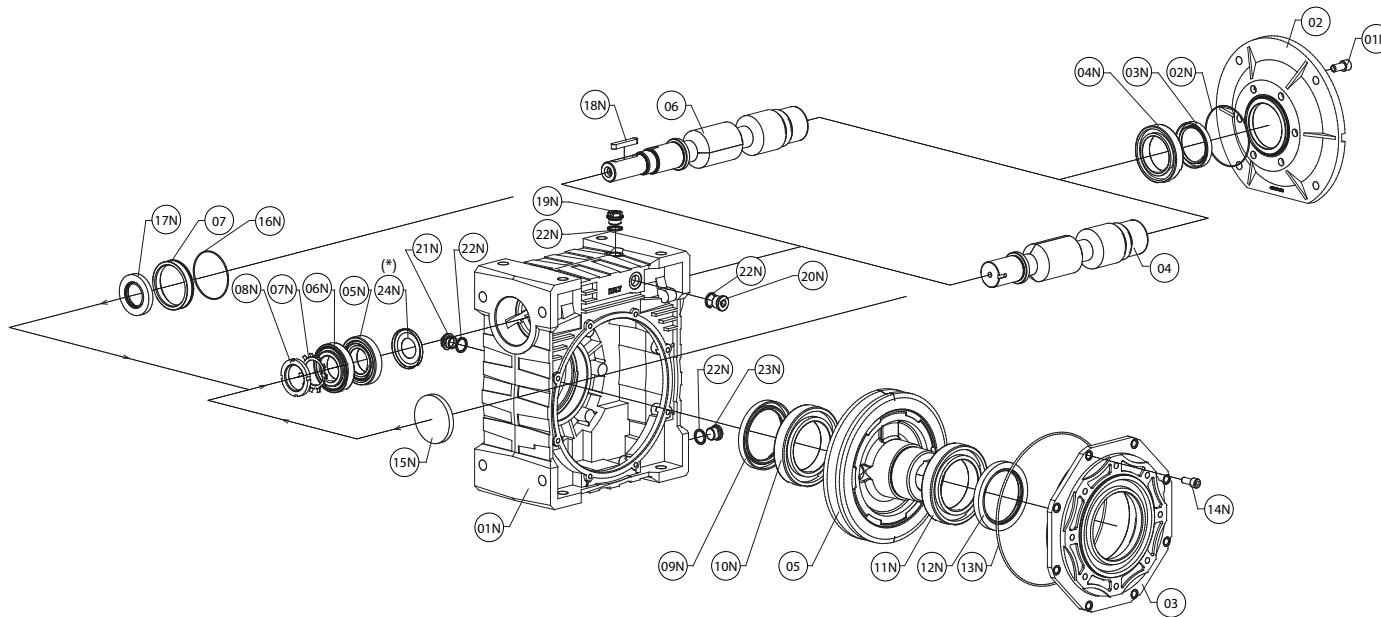
	套件描述	品目表1	核实
01	外壳		05-08N 14N-15N
02	入口法兰套件	01N 02N 03N	02N
03	封盖		12N
04	入口轴		05-14N
05	蜗轮		09N-10N-12N 14N-15N
06	双入口轴		05-15N
07	簧片		
01N	螺钉		
02N	O形环		
03N	密封环		
04N	轴承		14N-15N
05N	轴承		05-14N-15N
06N	隔离件		14N-15N
07N	制动环		14N-15N
08N	密封环		
09N	轴承		05-12N 14N-15N
10N	轴承		12N
11N	密封环		
12N	O形环		
13N	螺钉		
14N	封盖		
15N	密封环		
16N	簧片		
17N	通气孔盖		20N
18N	油位塞		20N
19N	封盖		20N
20N	封盖的垫片		
21N	磁性封盖		20N
22N	轴承盖		
23N	轴承盖		

RU

MVI 01 130

n4 n5

	ОПИСАНИЕ	КОМПЛЕКТ	ЕД. ТАБЛ.1	ПРОВЕРИТЬ
01	Каркас			05-08N 14N-15N
02	Комплект фланца на входе	01N 02N 03N	2	02N
03	Запорная крышка			12N
04	Болт на входе		3	05-14N
05	Зубчатый венец		5	09N-10N-12N 14N-15N
06	Выступающий болт		3	05-15N
07	Язычок			
01N	Болт			
02N	Уплотнительное кольцо			
03N	Уплотнительное кольцо			
04N	Подшипник			14N-15N
05N	Подшипник			05-14N-15N
06N	Распорная втулка			14N-15N
07N	Стопорное кольцо			14N-15N
08N	Уплотнительное кольцо			
09N	Подшипник			05-12N 14N-15N
10N	Подшипник			12N
11N	Уплотнительное кольцо			
12N	Уплотнительное кольцо			
13N	Болт			
14N	Колпачок			
15N	Уплотнительное кольцо			
16N	Язычок			
17N	Заглушка отверстия			20N
18N	Заглушка уровня			20N
19N	Запорная заглушка			20N
20N	Прокладка для заглушки			
21N	Магнитная заглушка			20N
22N	Уплотнительное кольцо типа "Нилос"			
23N	Уплотнительное кольцо типа "Нилос"			



(*) 24N – Solo posizione di montaggio V6 - Assembly position V6 only
Solo posición de montaje V6 - Nur Montageposition V6
Uniquement position de montage V6 - Kun monteringsposition V6
仅用于V6组装的位置 - Только позиция монтажа V6

MVI	01	150	...
-----	----	-----	-----

n4	n5
----	----

	DESCRIZIONE	KIT	ITEM TAB.1	VERIFICARE
01	Carcassa			05-09N 15N-17N
02	Kit flangia entrata	01N 02N 03N	2	02N
03	Coperchio di chiusura			13N
04	Vite entrata		3	05-05N 15N-16N
05	Corona dentata		5	05N-10N-11N-13N 15N-16N-17N
06	Vite sporgente		3	05-05N 16N-17N
07	Anello porta paraolio			16N-17N

01N	Vite			
02N	O-ring			
03N	Anello di tenuta			
04N	Cuscinetto		10	15N-17N
05N	Cuscinetto			05-15N 16N-17N
06N	Cuscinetto			05-15N 16N-17N
07N	Rosetta di sicurezza			15N
08N	Ghiera di bloccaggio			07N-15N
09N	Anello di tenuta			
10N	Cuscinetto			05-13N 15N-17N
11N	Cuscinetto			13N
12N	Anello di tenuta			
13N	O-ring			
14N	Vite			
15N	Cappello			
16N	O-ring			17N
17N	Anello di tenuta			
18N	Linguetta			
19N	Tappo di sfiato			22N
20N	Tappo di chiusura			22N
21N	Tappo di livello			22N
22N	Guarnizione per tappo			
23N	Tappo magnetico			22N
24N	Nilos			

ES

MVI 01 150 ...

n4 n5

	DESCRIPCIÓN	KIT	ITEM TAB.1	VERIFICAR
01	Carcasa			05-09N 15N-17N
02	Kit brida entrada	01N 02N 03N	2	02N
03	Tapa de cierre			13N
04	Tornillo entrada		3	05-05N 15N-16N
05	Corona dentada		5	05N-10N-11N-13N 15N-16N-17N
06	Tornillo prolongado		3	05-05N 16N-17N
07	Anillo porta retén			16N-17N

01N	Tornillo			
02N	O-ring			
03N	Retén			
04N	Rodamiento		10	15N-17N
05N	Rodamiento			05-15N 16N-17N
06N	Rodamiento			05-15N 16N-17N
07N	Arandela de seguridad			15N
08N	Tuerca de cierre			07N-15N
09N	Retén			
10N	Rodamiento			05-13N 15N-17N
11N	Rodamiento			13N
12N	Retén			
13N	O-ring			
14N	Tornillo			
15N	Tapeta			
16N	O-ring			17N
17N	Retén			
18N	Chaveta			
19N	Respiradero			22N
20N	Tapón ciego			22N
21N	Mirilla			22N
22N	Junta para tapón			
23N	Tapón magnético			22N
24N	Nilos			

DE

MVI 01 150 ...

n4 n5

	BESCHREIBUNG	KIT	ITEM TAB.1	ÜBERPRÜFEN
01	Gehäuse			05-09N 15N-17N
02	Eingangsfansch-Kit	01N 02N 03N	2	02N
03	Verschlussdeckel			13N
04	Eingangswelle		3	05-05N 15N-16N
05	Schneckenrad		5	05N-10N-11N-13N 15N-16N-17N
06	Beidseitige Eingangswelle		3	05-05N 16N-17N
07	Dichtungsring			16N-17N

01N	Schraube			
02N	O-ring			
03N	Dichtung			
04N	Wälzlager		10	15N-17N
05N	Wälzlager			05-15N 16N-17N
06N	Wälzlager			05-15N 16N-17N
07N	Schutzscheibe			15N
08N	Kontermutter			07N-15N
09N	Dichtung			
10N	Wälzlager			05-13N 15N-17N
11N	Wälzlager			13N
12N	Dichtung			
13N	O-ring			
14N	Schraube			
15N	Deckel			
16N	O-ring			17N
17N	Dichtung			
18N	Passfeder			
19N	Entlüftungsschraube			22N
20N	Verschlusschraube			22N
21N	Ölstandsschraube			22N
22N	Schraubendichtung			
23N	Magnetschraube			22N
24N	Nilos			

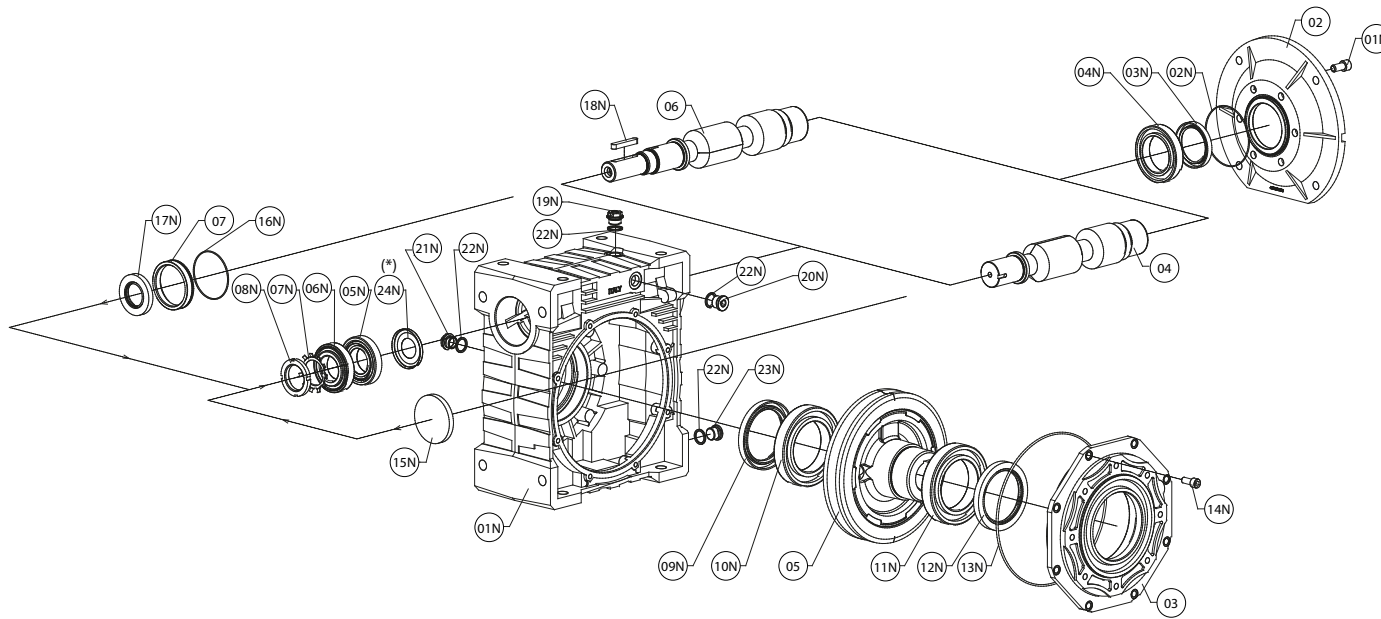
FR

MVI 01 150 ...

n4 n5

	DESCRIPTION	KIT	ITEM TAB.1	VERIFIER
01	Carter			05-09N 15N-17N
02	Kit bride d'entrée	01N 02N 03N	2	02N
03	Couvercle de fermeture			13N
04	Vis (arbre) d'entrée		3	05-05N 15N-16N
05	Roue dentée		5	05N-10N-11N-13N 15N-16N-17N
06	Vis à double entrée		3	05-05N 16N-17N
07	Joint pour bouchon			16N-17N

01N	Vis			
02N	Joint torique			
03N	Bague d'étanchéité			
04N	Roulement		10	15N-17N
05N	Roulement			05-15N 16N-17N
06N	Roulement			05-15N 16N-17N
07N	Couvercle de protection			15N
08N	Contre écrou			07N-15N
09N	Bague d'étanchéité			
10N	Roulement			05-13N 15N-17N
11N	Roulement			13N
12N	Bague d'étanchéité			
13N	Joint torique			
14N	Vis			
15N	Couvercle			
16N	Joint torique			17N
17N	Bague d'étanchéité			
18N	Clavette			
19N	Bouchon d'évent			22N
20N	Bouchon			22N
21N	Bouchon de niveau			22N
22N	Protection pour arbre			
23N	Bouchon magnetique			22N
24N	Nilos			



	DESCRIPTION	KIT	ITEM TAB.1	VERIFY
01	Casing			05-09N 15N-17N
02	Input flange kit	01N 02N 03N	2	02N
03	Closing cover			13N
04	Input shaft		3	05-05N 15N-16N
05	Worm wheel		5	05N-10N-11N-13N 15N-16N-17N
06	Double input shaft		3	05-05N 16N-17N
07	Oil seal ring			16N-17N

01N	Screw			
02N	O-ring			
03N	Oil seal			
04N	Bearing	10		15N-17N
05N	Bearing			05-15N 16N-17N
06N	Bearing			05-15N 16N-17N
07N	Protection washer			15N
08N	Lock nut			07N-15N
09N	Oil seal			
10N	Bearing			05-13N 15N-17N
11N	Bearing			13N
12N	Oil seal			
13N	O-ring			
14N	Screw			
15N	Cap			
16N	O-ring			17N
17N	Oil seal			
18N	Key			
19N	Breather plug			22N
20N	Closing plug			22N
21N	Oil level plug			22N
22N	Plug gasket			
23N	Magnetic plug			22N
24N	Nilos			

(*) 24N – Solo posizione di montaggio V6 - Assembly position V6 only
Solo posición de montaje V6 - Nur Montageposition V6
Uniquement position de montage V6 - Kun monteringsposition V6
仅用于V6组装的位置 - Только позиция монтажа V6

DK

MVI 01 150 ...

n4 n5

	BESKRIVELSE	KIT	ITEM TAB.1	BEKRÆFT
01	Hus			05-09N 15N-17N
02	Indgangsflange-kit	01N 02N 03N	2	02N
03	Dæksel			13N
04	Indgangsaksel		3	05-05N 15N-16N
05	Snekkehjul		5	05N-10N-11N-13N 15N-16N-17N
06	Dobbelt indgangsaksel		3	05-05N 16N-17N
07	Olietætningsring			16N-17N

01N	Snekke			
02N	O-ring			
03N	Olietætningsring			
04N	Leje		10	15N-17N
05N	Leje			05-15N 16N-17N
06N	Leje			05-15N 16N-17N
07N	Beskyttelseskive			15N
08N	Lukkemøtrik			07N-15N
09N	Olietætningsring			
10N	Leje			05-13N 15N-17N
11N	Leje			13N
12N	Olietætningsring			
13N	O-ring			
14N	Snekke			
15N	Låg			
16N	O-ring			17N
17N	Olietætningsring			
18N	Feder			
19N	Udluftningsskrue			22N
20N	Prop			22N
21N	Oliestandsglas			22N
22N	Lukkeskrue			
23N	Magnetisk-prop			22N
24N	Nilos			

CN

MVI 01 150 ...

n4 n5

	套件描述	品目表1	核实
01	外壳		05-09N 15N-17N
02	入口法兰套件	2	02N
03	封盖		13N
04	入口轴	3	05-05N 15N-16N
05	蜗轮	5	05N-10N-11N-13N 15N-16N-17N
06	双入口轴	3	05-05N 16N-17N
07	油密封圈		16N-17N

01N	螺钉			
02N	o形环			
03N	密封环			
04N	轴承		10	15N-17N
05N	轴承			05-15N 16N-17N
06N	轴承			05-15N 16N-17N
07N	保护垫圈			15N
08N	闭锁螺母			07N-15N
09N	密封环			
10N	轴承			05-13N 15N-17N
11N	轴承			13N
12N	密封环			
13N	o形环			
14N	螺钉			
15N	封盖			
16N	o形环			17N
17N	密封环			
18N	簧片			
19N	通气孔盖			22N
20N	封盖			22N
21N	油位盖			22N
22N	封盖的垫片			
23N	磁性封盖			22N
24N	轴承盖			

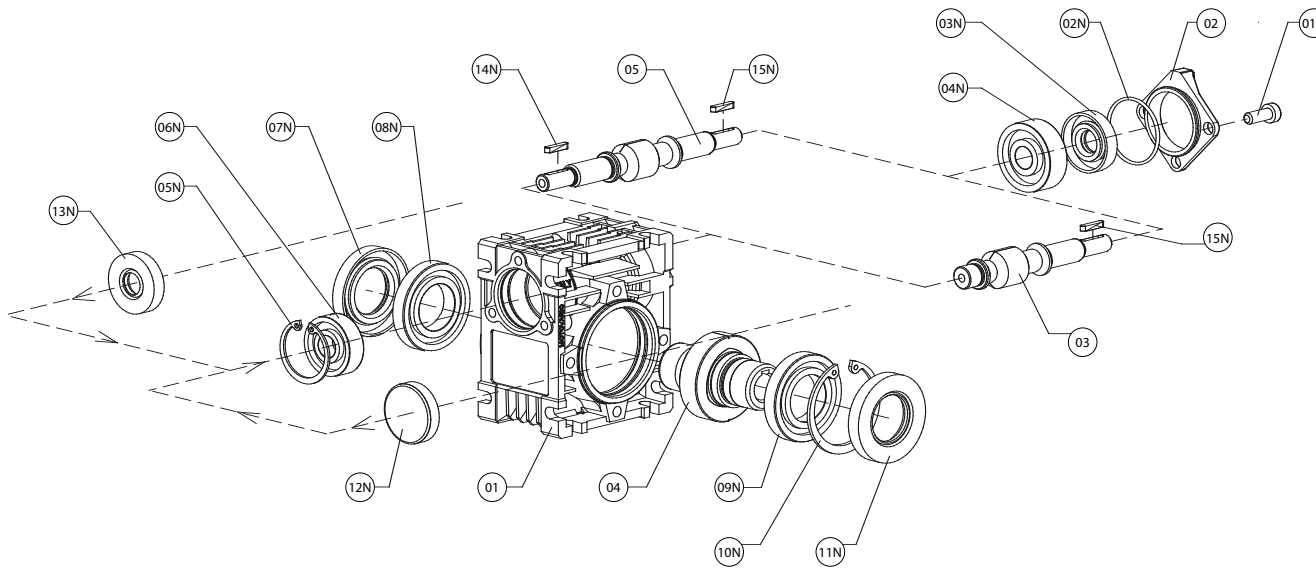
RU

MVI 01 150 ...

n4 n5

	ОПИСАНИЕ	КОМПЛЕКТ	ЕД. ТАБЛ.1	ПРОВЕРИТЬ
01	Каркас			05-09N 15N-17N
02	Комплект фланца на входе	01N 02N 03N	2	02N
03	Запорная крышка			13N
04	Болт на входе		3	05-05N 15N-16N
05	Зубчатый венец		5	05N-10N-11N-13N 15N-16N-17N
06	Выступающий болт		3	05-05N 16N-17N
07	Маслоотражательное кольцо			16N-17N

01N	Болт			
02N	Уплотнительное кольцо			
03N	Уплотнительное кольцо			
04N	Подшипник		10	15N-17N
05N	Подшипник			05-15N 16N-17N
06N	Подшипник			05-15N 16N-17N
07N	Контрящая шайба			15N
08N	Запорное кольцо			07N-15N
09N	Уплотнительное кольцо			
10N	Подшипник			05-13N 15N-17N
11N	Подшипник			13N
12N	Уплотнительное кольцо			
13N	Уплотнительное кольцо			
14N	Болт			
15N	Колпачок			
16N	Уплотнительное кольцо			17N
17N	Уплотнительное кольцо			
18N	Язычок			
19N	Заглушка отверстия			22N
20N	Запорная заглушка			22N
21N	Заглушка уровня			22N
22N	Прокладка для заглушки			
23N	Магнитная заглушка			22N
24N	Уплотнительное кольцо типа "Нилос"			



IT

MVI 02 030 ...

n4 n5

		DESCRIZIONE	KIT	ITEM TAB.1	VERIFICARE
NR	01	Carcassa			
	02	Coperchio			02N
	03	Vite		4-5	12N
NR	04	Corona dentata			
NR	05	Vite sporgente			
	01N	Vite			
	02N	O-ring			
	03N	Anello di tenuta			
	04N	Cuscinetto			12N
	05N	Anello di arresto			12N-13N
	06N	Cuscinetto			12N-13N
	07N	Anello di tenuta			
NR	08N	Cuscinetto			
NR	09N	Cuscinetto			
	10N	Anello di arresto			
	11N	Anello di tenuta			11N
	12N	Cappellotto			
	13N	Anello di tenuta			
	14N	Linguetta			
	15N	Linguetta			

NR = componente non vendibile come ricambio

EN

MVI 02 030 ...

n4 n5

		DESCRIPTION	KIT	ITEM TAB.1	VERIFY
NR	01	Casing			
	02	Cover			02N
	03	Input shaft		4-5	12N
NR	04	Worm wheel			
NR	05	Double input shaft			
	01N	Screw			
	02N	O-ring			
	03N	Oil seal			
	04N	Bearing			12N
	05N	Stop ring			12N-13N
	06N	Bearing			12N-13N
	07N	Oil seal			
NR	08N	Bearing			
NR	09N	Bearing			
	10N	Stop ring			
	11N	Oil seal			11N
	12N	Cap			
	13N	Oil seal			
	14N	Key			
	15N	Key			

NR = unit that can't be sold as a spare part

ES

MVI	02	030	n4	n5
-----	----	-----	------	----	----

		DESCRIPCIÓN	KIT	ITEM TAB.1	VERIFICAR
NR	01	Carcasa			
	02	Tapeta			02N
	03	Tornillo		4-5	12N
NR	04	Corona dentada			
NR	05	Tornillo prolongado			
	01N	Tornillo			
	02N	O-ring			
	03N	Retén			
	04N	Rodamiento			12N
	05N	Anillo de bloqueo			12N-13N
	06N	Rodamiento			12N-13N
	07N	Retén			
NR	08N	Rodamiento			
NR	09N	Rodamiento			
	10N	Anillo de bloqueo			11N
	11N	Retén			
	12N	Tapeta			
	13N	Retén			
	14N	Chaveta			
	15N	Chaveta			

NR = componente no suministrable como recambio

DE

MVI	02	030	n4	n5
-----	----	-----	------	----	----

		BESCHREIBUNG	KIT	ITEM TAB.1	ÜBERPRÜFEN
NR	01	Gehäuse			
	02	Deckel			02N
	03	Eingangswelle		4-5	12N
NR	04	Schneckenrad			
NR	05	Beidseitige Eingangswelle			
	01N	Schraube			
	02N	O-rung			
	03N	Dichtung			
	04N	Wälzlager			12N
	05N	Sicherungsring			12N-13N
	06N	Wälzlager			12N-13N
	07N	Dichtung			
NR	08N	Wälzlager			
NR	09N	Wälzlager			
	10N	Sicherungsring			11N
	11N	Dichtung			
	12N	Deckel			
	13N	Dichtung			
	14N	Passfeder			
	15N	Passfeder			

NR = componente nicht als Ersatzteil verkaufbar

FR

MVI	02	030	n4	n5
-----	----	-----	------	----	----

		DESCRIPTION	KIT	ITEM TAB.1	VERIFIER
NR	01	Carter			
	02	Couvercle			02N
	03	Vis		4-5	12N
NR	04	Roue dentée			
NR	05	Vis à double entrée			
	01N	Vis			
	02N	Joint torique			
	03N	Bague d'étanchéité			
	04N	Roulement			12N
	05N	Bague d'arrêt			12N-13N
	06N	Roulement			12N-13N
	07N	Bague d'étanchéité			
NR	08N	Roulement			
NR	09N	Roulement			
	10N	Bague d'arrêt			11N
	11N	Bague d'étanchéité			
	12N	Couvercle			
	13N	Bague d'étanchéité			
	14N	Clavette			
	15N	Clavette			

NR = produit qui ne peut être vendu comme pièce détachée

DK

MVI	02	030	n4	n5
-----	----	-----	------	----	----

		BESKRIVELSE	KIT	ITEM TAB.1	BEKRÆFT
NR	01	Hus			
	02	Dæksel			02N
	03	Indgangsaksel		4-5	12N
NR	04	Snekkehjul			
NR	05	Dobbelt indgangsaksel			
	01N	Snekke			
	02N	O-ring			
	03N	Olietætningsring			
	04N	Leje			12N
	05N	Stopring			12N-13N
	06N	Leje			12N-13N
	07N	Olietætningsring			
NR	08N	Leje			
NR	09N	Leje			
	10N	Stopring			11N
	11N	Olietætningsring			
	12N	Låg			
	13N	Olietætningsring			
	14N	Feder			
	15N	Feder			

NR = del kan ikke sælges som reservedel

CN

MVI	02	030	n4	n5
-----	----	-----	------	----	----

		套件描述	品目表1	核实
NR	01	外壳		
	02	封盖		02N
	03	螺钉	4-5	12N
NR	04	蜗轮		
NR	05	双入口轴		
	01N	螺钉		
	02N	o形环		
	03N	密封环		
	04N	轴承		12N
	05N	制动环		12N-13N
	06N	轴承		12N-13N
	07N	密封环		
NR	08N	轴承		
NR	09N	轴承		
	10N	制动环		11N
	11N	密封环		
	12N	封盖		
	13N	密封环		
	14N	簧片		
	15N	簧片		

NR = 不作为备件出售的组件

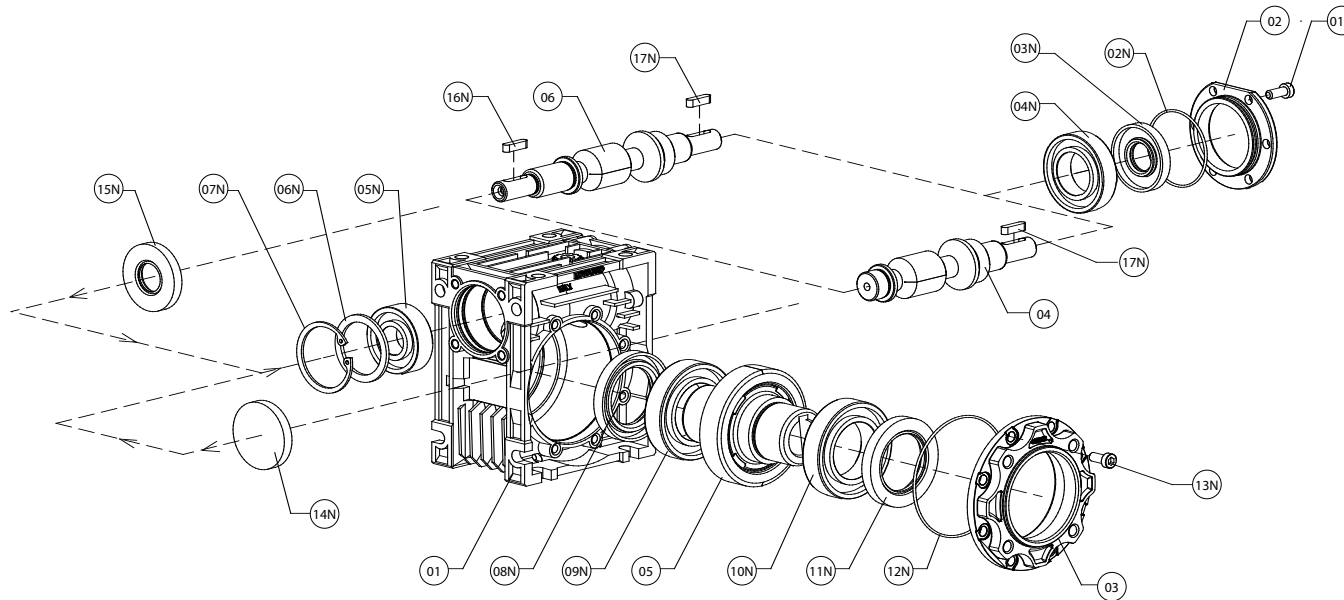
RU

MVI	02	030	n4	n5
-----	----	-----	------	----	----

		ОПИСАНИЕ	КОМПЛЕКТ	ЕД. ТАБЛ.1	ПРОВЕРИТЬ
NR	01	Каркас			
	02	Крышка			02N
	03	Болт		4-5	12N
NR	04	Зубчатый венец			
NR	05	Выступающий болт			
	01N	Болт			
	02N	Уплотнительное кольцо			
	03N	Уплотнительное кольцо			
	04N	Подшипник			12N
	05N	Стопорное кольцо,			12N-13N
	06N	Подшипник			12N-13N
	07N	Уплотнительное кольцо			
NR	08N	Подшипник			
NR	09N	Подшипник			
	10N	Стопорное кольцо,			11N
	11N	Уплотнительное кольцо			
	12N	Колпачок			
	13N	Уплотнительное кольцо			
	14N	Язычок			
	15N	Язычок			

NR = не продается в качестве запасных частей

	040	050
(*) 06N	NO	OK



IT

MVI	02	040	050	...
------------	-----------	------------	------------	-----

n4	n5
-----------	-----------

		DESCRIZIONE	KIT	ITEM TAB.1	VERIFICARE
NR	01	Carcassa			
	02	Coperchio			02N
	03	Coperchio di chiusura			12N
	04	Vite		4-5	14N
NR	05	Corona dentata			
NR	06	Vite sporgente			
	01N	Vite			
	02N	O-ring			
	03N	Anello di tenuta			
	04N	Cuscinetto			14N
	05N	Cuscinetto			14N-15N
	06N	Distanziale			14N-15N
	07N	Anello di arresto			14N-15N
	08N	Anello di tenuta			
NR	09N	Cuscinetto			
	10N	Cuscinetto			
	11N	Anello di tenuta			
	12N	O-ring			
	13N	Vite			
	14N	Cappello			
	15N	Anello di tenuta			
	16N	Linguetta			
	17N	Linguetta			

NR = componente non vendibile come ricambio

EN

MVI	02	040	050	...
------------	-----------	------------	------------	-----

n4	n5
-----------	-----------

		DESCRIPTION	KIT	ITEM TAB.1	VERIFY
NR	01	Casing			
	02	Cover			02N
	03	Closing cover			12N
	04	Input shaft		4-5	14N
NR	05	Worm wheel			
NR	06	Double input shaft			
	01N	Screw			
	02N	O-ring			
	03N	Oil seal			
	04N	Bearing			14N
	05N	Bearing			14N-15N
	06N	Spacer			14N-15N
	07N	Stop ring			14N-15N
	08N	Oil seal			
NR	09N	Bearing			
	10N	Bearing			
	11N	Oil seal			
	12N	O-ring			
	13N	Screw			
	14N	Cap			
	15N	Oil seal			
	16N	Key			
	17N	Key			

NR = unit that can't be sold as a spare part

ES

MVI 02 040 050 ...

n4 n5

NR	01	DESCRIPCIÓN	KIT	ITEM TAB.1	VERIFICAR
	02	Tapeta			02N
	03	Tapa de cierre			12N
	04	Tornillo		4-5	14N
NR	05	Corona dentada			
NR	06	Tornillo prolongado			
	01N	Tornillo			
	02N	O-ring			
	03N	Retén			
	04N	Rodamiento			14N
	05N	Rodamiento			14N-15N
	06N	Distanciador			14N-15N
	07N	Anillo de bloqueo			14N-15N
	08N	Retén			
NR	09N	Rodamiento			
	10N	Rodamiento			
	11N	Retén			
	12N	O-ring			
	13N	Tornillo			
	14N	Tapeta			
	15N	Retén			
	16N	Chaveta			
	17N	Chaveta			

NR = componente no suministrable como recambio

DE

MVI 02 040 050 ...

n4 n5

NR	01	BESCHREIBUNG	KIT	ITEM TAB.1	ÜBERPRÜFEN
	02	Deckel			02N
	03	Verschlussdeckel			12N
	04	Eingangswelle		4-5	14N
NR	05	Schneckenrad			
NR	06	Beidseitige Eingangswelle			
	01N	Schraube			
	02N	O-rung			
	03N	Dichtung			
	04N	Wälzlager			14N
	05N	Wälzlager			14N-15N
	06N	Distanzring			14N-15N
	07N	Sicherungsring			14N-15N
	08N	Dichtung			
NR	09N	Wälzlager			
	10N	Wälzlager			
	11N	Dichtung			
	12N	O-rung			
	13N	Schraube			
	14N	Deckel			
	15N	Dichtung			
	16N	Passfeder			
	17N	Passfeder			

NR = componente nicht als Ersatzteil verkaufbar

FR

MVI 02 040 050 ...

n4 n5

NR	01	DESCRIPTION	KIT	ITEM TAB.1	VERIFIER
	02	Couvercle			02N
	03	Couvercle de fermeture			12N
	04	Vis		4-5	14N
NR	05	Roue dentée			
NR	06	Vis à double entrée			
	01N	Vis			
	02N	Joint torique			
	03N	Bague d'étanchéité			
	04N	Roulement			14N
	05N	Roulement			14N-15N
	06N	Entretoise			14N-15N
	07N	Bague d'arrêt			14N-15N
	08N	Bague d'étanchéité			
NR	09N	Roulement			
	10N	Roulement			
	11N	Bague d'étanchéité			
	12N	Joint torique			
	13N	Vis			
	14N	Couvercle			
	15N	Bague d'étanchéité			
	16N	Clavette			
	17N	Clavette			

NR = produit qui ne peut être vendu comme pièce détachée

DK

MVI 02 040 050 ...

n4 n5

NR	01	BESKRIVELSE	KIT	ITEM TAB.1	BEKRÆFT
	02	Dæksel			02N
	03	Dæksel			12N
	04	Indgangsaksel		4-5	14N
NR	05	Snekkehjul			
NR	06	Dobbelt indgangsaksel			
	01N	Snekke			
	02N	O-ring			
	03N	Olietætningsring			
	04N	Leje			14N
	05N	Leje			14N-15N
	06N	Afstandsskive			14N-15N
	07N	Stopring			14N-15N
	08N	Olietætningsring			
NR	09N	Leje			
	10N	Leje			
	11N	Olietætningsring			
	12N	O-ring			
	13N	Snekke			
	14N	Låg			
	15N	Olietætningsring			
	16N	Feder			
	17N	Feder			

NR = del kan ikke sælges som reservedel

CN

MVI 02 040 050 ...

n4 n5

NR	01	套件描述	品目表1	核实
	02	外壳		02N
	03	封盖		12N
	04	螺钉	4-5	14N
NR	05	蜗轮		
NR	06	双入口轴		
	01N	螺钉		
	02N	o形环		
	03N	密封环		
	04N	轴承		14N
	05N	轴承		14N-15N
	06N	隔离件		14N-15N
	07N	制动环		14N-15N
	08N	密封环		
NR	09N	轴承		
	10N	轴承		
	11N	密封环		
	12N	o形环		
	13N	螺钉		
	14N	封盖		
	15N	密封环		
	16N	簧片		
	17N	簧片		

NR = 不作为备件出售的组件

RU

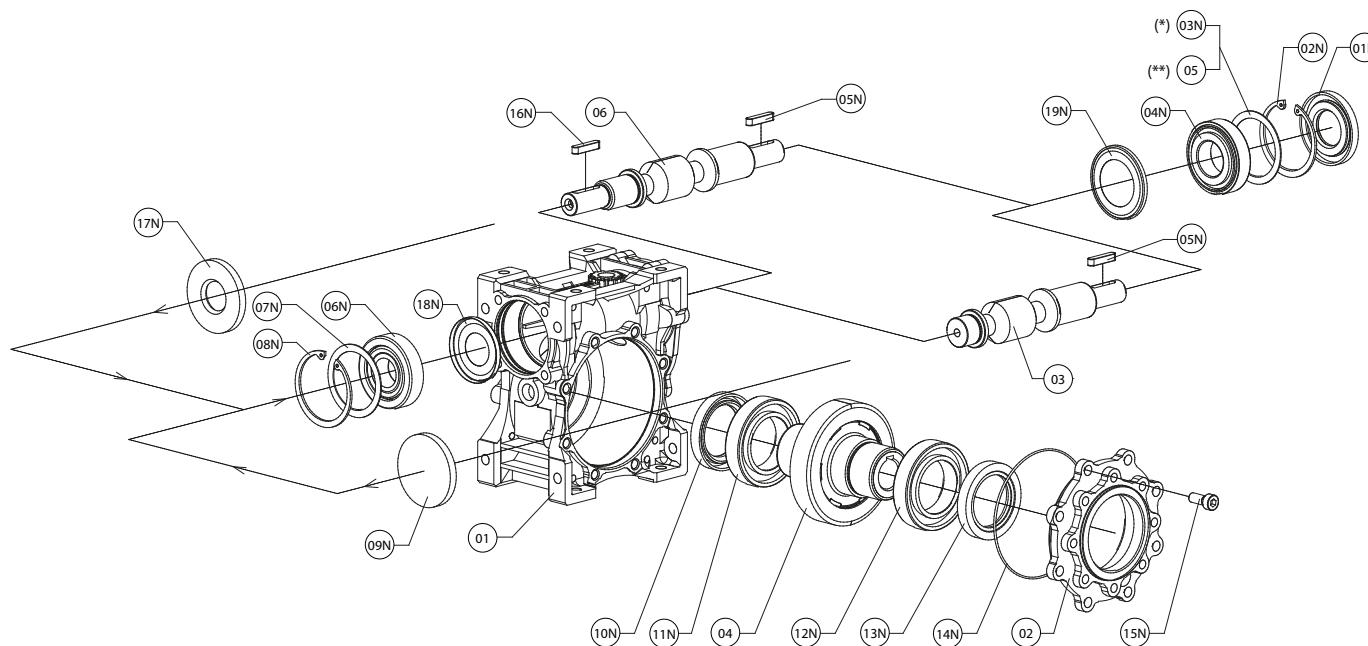
MVI 02 040 050 ...

n4 n5

NR	01	ОПИСАНИЕ КОМПЛЕКТ	ЕД. ТАБЛ.1	ПРОВЕРИТЬ
	02	Крышка		02N
	03	Запорная крышка		12N
	04	Болт	4-5	14N
NR	05	Зубчатый венец		
NR	06	Выступающий болт		
	01N	Болт		
	02N	Уплотнительное кольцо		
	03N	Уплотнительное кольцо		
	04N	Подшипник		14N
	05N	Подшипник		14N-15N
	06N	Распорная втулка		14N-15N
	07N	Стопорное кольцо		14N-15N
	08N	Уплотнительное кольцо		
NR	09N	Подшипник		
	10N	Подшипник		
	11N	Уплотнительное кольцо		
	12N	Уплотнительное кольцо		
	13N	Болт		
	14N	Колпачок		
	15N	Уплотнительное кольцо		
	16N	Язычок		
	17N	Язычок		

NR = не продается в качестве запасных частей

	063	075	090	110
(*) 03N	OK	NO	NO	NO
(**) 05	NO	OK	OK	OK



IT

MVI	02	063 ... 110	...
-----	----	-------------------	-----

n4	n5
----	----

	DESCRIZIONE	KIT	ITEM TAB.1	VERIFICARE
NR	01	Carcassa		
	02	Coperchio di chiusura		
	03	Vite	4-5	01N-09N
NR	04	Corona dentata		
	05	Distanziale		01N
NR	06	Vite sporgente		

	01N	Anello di tenuta		
	02N	Anello di arresto		01N
	03N	Distanziale		01N
	04N	Cuscinetto		01N-09N
	05N	Linguetta		
	06N	Cuscinetto		09N
	07N	Distanziale	10	09N-17N
	08N	Anello di arresto		09N-17N
	09N	Cappello		
	10N	Anello di tenuta		
NR	11N	Cuscinetto		
	12N	Cuscinetto		
	13N	Anello di tenuta		
	14N	O-ring		
	15N	Vite		
	16N	Linguetta		
	17N	Anello di tenuta		
	18N	Nilos	10	
	19N	Nilos	10	

NR = componente non vendibile come ricambio

EN

MVI	02	063 ... 110	...
-----	----	-------------------	-----

n4	n5
----	----

	DESCRIPTION	KIT	ITEM TAB.1	VERIFY
NR	01	Casing		
	02	Closing cover		
	03	Input shaft	4-5	01N-09N
NR	04	Worm wheel		
	05	Spacer		01N
NR	06	Double input shaft		

	01N	Oil seal		
	02N	Stop ring		01N
	03N	Spacer		01N
	04N	Bearing		01N-09N
	05N	Key		
	06N	Bearing		09N
	07N	Spacer	10	09N-17N
	08N	Stop ring		09N-17N
	09N	Cap		
	10N	Oil seal		
NR	11N	Bearing		
	12N	Bearing		
	13N	Oil seal		
	14N	O-ring		
	15N	Screw		
	16N	Key		
	17N	Oil seal		
	18N	Nilos	10	
	19N	Nilos	10	

NR = unit that can't be sold as a spare part

ES

MVI	02	063 110	n4	n5
NR	01		Carcasa		
	02		Tapa de cierre		
	03		Tornillo	4-5	
NR	04		Corona dentada		01N-09N
	05		Distanciador		01N
NR	06		Tornillo prolongado		
	01N		Retén		
	02N		Anillo de bloqueo		01N
	03N		Distanciador		01N
	04N		Rodamiento		01N-09N
	05N		Chaveta		
	06N		Rodamiento		09N
	07N		Distanciador	10	09N-17N
	08N		Anillo de bloqueo		09N-17N
	09N		Tapeta		
	10N		Retén		
NR	11N		Rodamiento		
	12N		Rodamiento		
	13N		Retén		
	14N		O-ring		
	15N		Tornillo		
	16N		Chaveta		
	17N		Retén		
	18N		Nilos	10	
	19N		Nilos	10	

NR = componente no suministrable como recambio

DE

MVI	02	063 110	n4	n5
NR	01		Gehäuse		
	02		Verschlussdeckel		
	03		Eingangswelle	4-5	
NR	04		Schneckenrad		01N-09N
	05		Distanzring		01N
NR	06		Beidseitige Eingangswelle		
	01N		Dichtung		
	02N		Sicherungsring		01N
	03N		Distanzring		01N
	04N		Wälzlager		01N-09N
	05N		Passfeder		
	06N		Wälzlager		09N
	07N		Distanzring	10	09N-17N
	08N		Sicherungsring		09N-17N
	09N		Deckel		
	10N		Dichtung		
NR	11N		Wälzlager		
	12N		Wälzlager		
	13N		Dichtung		
	14N		O-rung		
	15N		Schraube		
	16N		Passfeder		
	17N		Dichtung		
	18N		Nilos	10	
	19N		Nilos	10	

NR = komponente nicht als Ersatzteil verkaufbar

FR

MVI	02	063 110	n4	n5
NR	01		Carter		
	02		Couvercle de fermeture		
	03		Vis	4-5	
NR	04		Roue dentée		01N-09N
	05		Entretoise		01N
NR	06		Vis à double entrée		
	01N		Bague d'étanchéité		
	02N		Bague d'arrêt		01N
	03N		Entretoise		01N
	04N		Roulement		01N-09N
	05N		Clavette		
	06N		Roulement		09N
	07N		Entretoise	10	09N-17N
	08N		Bague d'arrêt		09N-17N
	09N		Couvercle		
	10N		Bague d'étanchéité		
NR	11N		Roulement		
	12N		Roulement		
	13N		Bague d'étanchéité		
	14N		Joint torique		
	15N		Vis		
	16N		Clavette		
	17N		Bague d'étanchéité		
	18N		Nilos	10	
	19N		Nilos	10	

NR = produit qui ne peut être vendu comme pièce détachée

DK

MVI	02	063 110	n4	n5
NR	01		Hus		
	02		Dæksel		
	03		Indgangsaksel	4-5	
NR	04		Snekkehjul		01N-09N
	05		Afstandsskive		01N
NR	06		Dobbelt indgangsaksel		
	01N		Olietætningsring		
	02N		Stopring		01N
	03N		Afstandsskive		01N
	04N		Leje		01N-09N
	05N		Feder		
	06N		Leje		09N
	07N		Afstandsskive	10	09N-17N
	08N		Stopring		09N-17N
	09N		Låg		
	10N		Olietætningsring		
NR	11N		Leje		
	12N		Leje		
	13N		Olietætningsring		
	14N		O-ring		
	15N		Snekke		
	16N		Feder		
	17N		Olietætningsring		
	18N		Nilos	10	
	19N		Nilos	10	

NR = del kan ikke sælges som reservedel

CN

MVI	02	063 110	n4	n5
NR	01		套件描述 外壳		
	02		封盖		
	03		螺钉	4-5	
NR	04		蜗轮		01N-09N
	05		隔离件		01N
NR	06		双入口轴		
	01N		密封环		
	02N		制动环		01N
	03N		隔离件		01N
	04N		轴承		01N-09N
	05N		簧片		
	06N		轴承		09N
	07N		隔离件	10	09N-17N
	08N		制动环		09N-17N
	09N		封盖		
	10N		密封环		
NR	11N		轴承		
	12N		轴承		
	13N		密封环		
	14N		O形环		
	15N		螺钉		
	16N		簧片		
	17N		密封环		
	18N		轴承盖	10	
	19N		轴承盖	10	

NR = 不作为备件出售的组件

RU

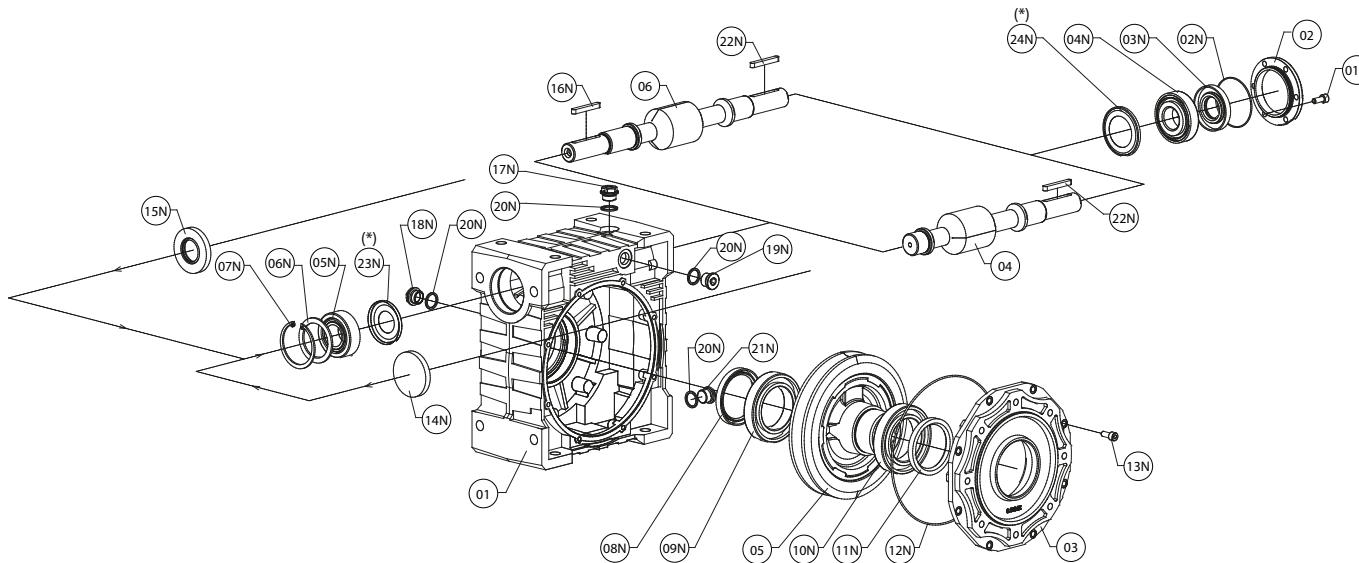
MVI	02	063 110	n4	n5
NR	01		Описание Каркас		
	02		Запорная крышка		
	03		Болт	4-5	
NR	04		Зубчатый венец		01N-09N
	05		Распорная втулка		01N
NR	06		Выступающий болт		
	01N		Уплотнительное кольцо		
	02N		Стопорное кольцо		01N
	03N		Распорная втулка		01N
	04N		Подшипник		01N-09N
	05N		Язычок		
	06N		Подшипник		09N
	07N		Распорная втулка	10	09N-17N
	08N		Стопорное кольцо		09N-17N
	09N		Колпачок		
	10N		Уплотнительное кольцо		
NR	11N		Подшипник		
	12N		Подшипник		
	13N		Уплотнительное кольцо		
	14N		Уплотнительное кольцо		
	15N		Болт		
	16N		Язычок		
	17N		Уплотнительное кольцо		
	18N		Nilos	10	
	19N		Nilos	10	

NR = не продается в качестве запасных частей

TAVOLA CODICE RICAMBIO
REFERENCE SPARE PARTS TABLES
TABLEAUX CODE VUES ÉCLATÉES
TEILEXPLOSIONS-ZEICHNUNG

CÓDIGO TABLAS DIBUJOS DE DESPIECE
RESERVEDELISOVERSIGT
参考零备件表
ТАБЛИЦА С КОДАМИ ЗАПАСНЫХ ЧАСТЕЙ

MVI 02



(*) 23N – Solo posizione di montaggio V6 - Assembly position V6 only
Solo posición de montaje V6 - Nur Montageposition V6
Uniquement position de montage V6 - Kun monteringsposition V6
仅用于V6组装的位置 - Только позиция монтажа V6
(*) 24N – Solo posizione di montaggio V5 - Assembly position V5 only
Solo posición de montaje V5 - Nur Montageposition V5
Uniquement position de montage V5 - Kun monteringsposition V5
仅用于V5组装的位置 - Только позиция монтажа V5

IT

MVI 02 130

n4 n5

	DESCRIZIONE	KIT	ITEM TAB.1	VERIFICARE
01	Carcassa			05-08N 14N-15N
02	Coperchio			02N
03	Coperchio di chiusura			12N
04	Vite	4-5		05-14N
05	Corona dentata	5		09N-10N-12N 14N-15N
06	Vite sporgente	5		05-15N
01N	Vite			
02N	O-ring			
03N	Anello di tenuta			
04N	Cuscinetto			14N-15N
05N	Cuscinetto			05-14N-15N
06N	Distanziale			14N-15N
07N	Anello di arresto			14N-15N
08N	Anello di tenuta			
09N	Cuscinetto			05-12N 14N-15N
10N	Cuscinetto			12N
11N	Anello di tenuta			
12N	O-ring			
13N	Vite			
14N	Cappello			
15N	Anello di tenuta			
16N	Linguetta			
17N	Tappo di sfiato			20N
18N	Tappo di livello			20N
19N	Tappo di chiusura			20N
20N	Guarnizione per tappo			
21N	Tappo magnetico			20N
22N	Linguetta			
23N	Nilos			
24N	Nilos			

MVI 02 130 ...

n4 n5

	DESCRIPCIÓN	KIT	ITEM TAB.1	VERIFICAR
01	Carcasa			05-08N 14N-15N
02	Tapeta			02N
03	Tapa de cierre			12N
04	Tornillo		4-5	05-14N
05	Corona dentada		5	09N-10N-12N 14N-15N
06	Tornillo prolongado		5	05-15N

01N	Tornillo			
02N	O-ring			
03N	Retén			
04N	Rodamiento			14N-15N
05N	Rodamiento			05-14N-15N
06N	Distancador			14N-15N
07N	Anillo de bloqueo			14N-15N
08N	Retén			
09N	Rodamiento			05-12N 14N-15N
10N	Rodamiento			12N
11N	Retén			
12N	O-ring			
13N	Tornillo			
14N	Tapeta			
15N	Retén			
16N	Chaveta			
17N	Respiradero			20N
18N	Mirilla			20N
19N	Tapón ciego			20N
20N	Junta para tapón			
21N	Tapón magnético			20N
22N	Chaveta			
23N	Nilos			
24N	Nilos			

MVI 02 130 ...

n4 n5

	BESCHREIBUNG	KIT	ITEM TAB.1	ÜBERPRÜFEN
01	Gehäuse			05-08N 14N-15N
02	Deckel			02N
03	Verschlussdeckel			12N
04	Eingangswelle		4-5	05-14N
05	Schneckenrad		5	09N-10N-12N 14N-15N
06	Beidseitige Eingangswelle		5	05-15N

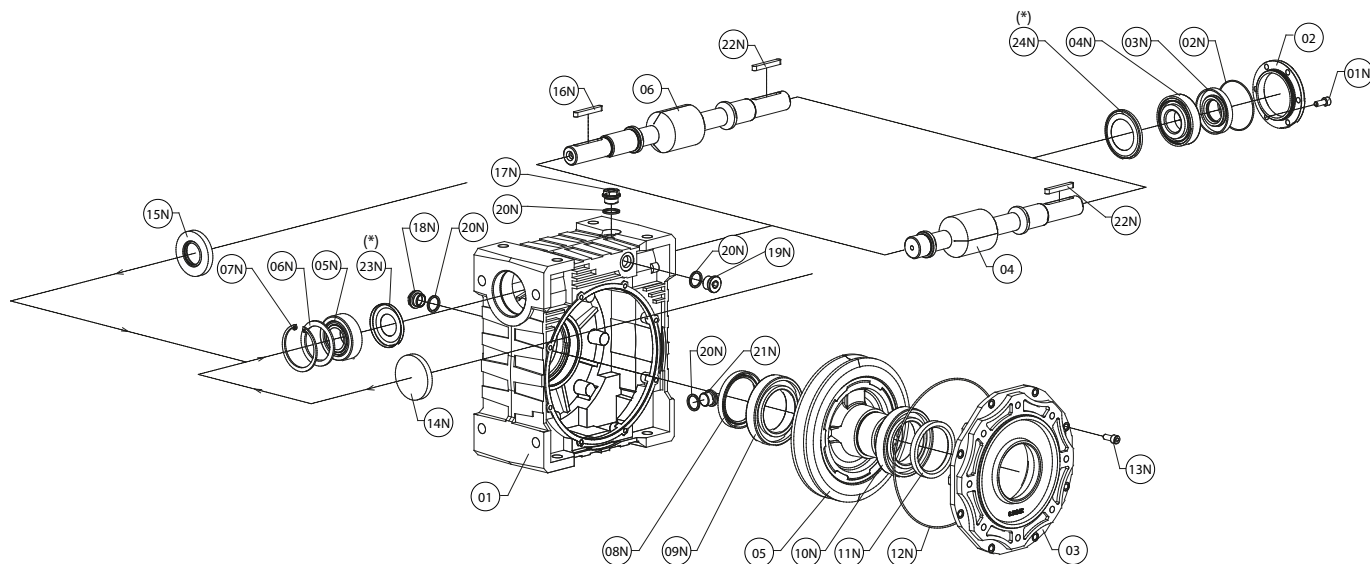
01N	Schraube			
02N	O-ring			
03N	Dichtung			
04N	Wälzlager			14N-15N
05N	Wälzlager			05-14N-15N
06N	Distanzring			14N-15N
07N	Sicherungsring			14N-15N
08N	Dichtung			
09N	Wälzlager			05-12N 14N-15N
10N	Wälzlager			12N
11N	Dichtung			
12N	O-ring			
13N	Schraube			
14N	Deckel			
15N	Dichtung			
16N	Passfeder			
17N	Entlüftungsschraube			20N
18N	Ölstandsschraube			20N
19N	Verschlusschraube			20N
20N	Schraubendichtung			
21N	Magnetschraube			20N
22N	Passfeder			
23N	Nilos			
24N	Nilos			

MVI 02 130 ...

n4 n5

	DESCRIPTION	KIT	ITEM TAB.1	VERIFIER
01	Carter			05-08N 14N-15N
02	Couvercle			02N
03	Couvercle de fermeture			12N
04	Vis		4-5	05-14N
05	Roue dentée		5	09N-10N-12N 14N-15N
06	Vis à double entrée		5	05-15N

01N	Vis			
02N	Joint torique			
03N	Bague d'étanchéité			
04N	Roulement			14N-15N
05N	Roulement			05-14N-15N
06N	Entretoise			14N-15N
07N	Bague d'arrêt			14N-15N
08N	Bague d'étanchéité			
09N	Roulement			05-12N 14N-15N
10N	Roulement			12N
11N	Bague d'étanchéité			
12N	Joint torique			
13N	Vis			
14N	Couvercle			
15N	Bague d'étanchéité			
16N	Clavette			
17N	Bouchon d'évent			20N
18N	Bouchon de niveau			20N
19N	Bouchon			20N
20N	Protection pour arbre			
21N	Bouchon magnétique			20N
22N	Clavette			
23N	Nilos			
24N	Nilos			



(*) 23N – Solo posizione di montaggio V6 - Assembly position V6 only
Solo posición de montaje V6 - Nur Montageposition V6
Uniquement position de montage V6 - Kun monteringsposition V6
仅用于V6组装的位置 - Только позиция монтажа V6
(*) 24N – Solo posizione di montaggio V5 - Assembly position V5 only
Solo posición de montaje V5 - Nur Montageposition V5
Uniquement position de montage V5 - Kun monteringsposition V5
仅用于V5组装的位置 - Только позиция монтажа V5

MVI	02	130
-----	----	-----	------

n4	n5
----	----

	DESCRIPTION	KIT	ITEM TAB.1	VERIFY
01	Casing			05-08N 14N-15N
02	Cover			02N
03	Closing cover			12N
04	Input shaft	4-5		05-14N
05	Worm wheel	5		09N-10N-12N 14N-15N
06	Double input shaft	5		05-15N

01N	Screw			
02N	O-ring			
03N	Oil seal			
04N	Bearing			14N-15N
05N	Bearing			05-14N-15N
06N	Spacer			14N-15N
07N	Stop ring			14N-15N
08N	Oil seal			
09N	Bearing			05-12N 14N-15N
10N	Bearing			12N
11N	Oil seal			
12N	O-ring			
13N	Screw			
14N	Cap			
15N	Oil seal			
16N	Key			
17N	Breather plug			20N
18N	Oil level plug			20N
19N	Closing plug			20N
20N	Plug gasket			
21N	Magnetic plug			20N
22N	Key			
23N	Nilos			
24N	Nilos			

DK

MVI 02 130 ...



	BESKRIVELSE	KIT	ITEM TAB.1	BEKRÆFT
01	Hus			05-08N 14N-15N
02	Dæksel			02N
03	Dæksel			12N
04	Indgangsaksel		4-5	05-14N
05	Snekkehjul		5	09N-10N-12N 14N-15N
06	Dobbelt indgangsaksel		5	05-15N

	BESKRIVELSE	KIT	ITEM TAB.1	BEKRÆFT
01N	Snekke			
02N	O-ring			
03N	Olietætningsring			
04N	Leje			14N-15N
05N	Leje			05-14N-15N
06N	Afstandsskive			14N-15N
07N	Stopring			14N-15N
08N	Olietætningsring			
09N	Leje			05-12N 14N-15N
10N	Leje			12N
11N	Olietætningsring			
12N	O-ring			
13N	Snekke			
14N	Låg			
15N	Olietætningsring			
16N	Feder			
17N	Udluftningskrue			20N
18N	Oliestandsglas			20N
19N	Prop			20N
20N	Lukkeskrue			
21N	Magnetisk-prop			20N
22N	Feder			
23N	Nilos			
24N	Nilos			

n4 n5



CN

MVI 02 130 ...



	套件描述	品目表1	核实
01	机壳		05-08N 14N-15N
02	盖		02N
03	封盖		12N
04	入口轴	4-5	05-14N
05	涡轮	5	09N-10N-12N 14N-15N
06	双入口轴	5	05-15N

	套件描述	品目表1	核实
01N	螺丝		
02N	O形环		
03N	油密封		
04N	轴承		14N-15N
05N	轴承		05-14N-15N
06N	间隔块		14N-15N
07N	止动环		14N-15N
08N	油密封		
09N	轴承		05-12N 14N-15N
10N	轴承		12N
11N	油密封		
12N	O形环		
13N	螺丝		
14N	盖		
15N	油密封		
16N	键		
17N	呼吸阀		20N
18N	油位塞		20N
19N	封盖		20N
20N	密封垫		
21N	连接的磁性		20N
22N	键		
23N	轴承盖		
24N	轴承盖		

n4 n5



RU

MVI 02 130 ...

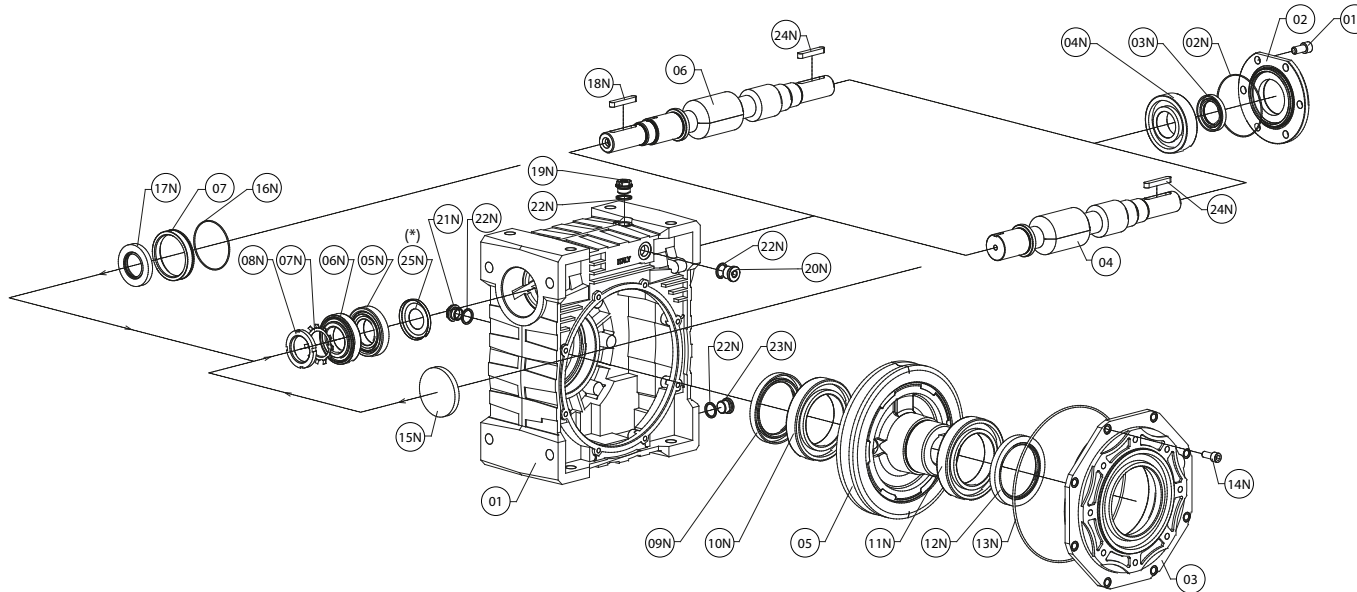


	ОПИСАНИЕ	КОМПЛЕКТ	ЕД. ТАБЛ.1	ПРОВЕРИТЬ
01	Каркас			05-08N 14N-15N
02	Крышка			02N
03	Запорная крышка			12N
04	Болт		4-5	05-14N
05	Зубчатый венец		5	09N-10N-12N 14N-15N
06	Выступающий болт		5	05-15N

	ОПИСАНИЕ	КОМПЛЕКТ	ЕД. ТАБЛ.1	ПРОВЕРИТЬ
01N	Болт			
02N	Уплотнительное кольцо			
03N	Уплотнительное кольцо			
04N	Подшипник			14N-15N
05N	Подшипник			05-14N-15N
06N	Распорная втулка			14N-15N
07N	Стопорное кольцо			14N-15N
08N	Уплотнительное кольцо			
09N	Подшипник			05-12N 14N-15N
10N	Подшипник			12N
11N	Уплотнительное кольцо			
12N	Уплотнительное кольцо			
13N	Болт			
14N	Колпачок			
15N	Уплотнительное кольцо			
16N	Язычок			
17N	Заглушка отверстия			20N
18N	Заглушка уровня			20N
19N	Запорная заглушка			20N
20N	Прокладка для заглушки			
21N	Магнитная заглушка			20N
22N	Язычок			
23N	Nilos			
24N	Nilos			

n4 n5





(*) 25N – Solo posizione di montaggio V6 - Assembly position V6 only
Solo posición de montaje V6 - Nur Montageposition V6
Uniquement position de montage V6 - Kun monteringsposition V6
仅用于V6组装的位置 - Только позиция монтажа V6

	DESCRIZIONE	KIT	ITEM TAB.1	VERIFICARE
01	Carcassa			05-09N 15N-17N
02	Coperchio			02N
03	Coperchio di chiusura			13N
04	Vite	4-5		05-05N 15N-16N
05	Corona dentata	5		05N-10N-11N-13N 15N-16N-17N
06	Vite sporgente	5		05-05N 16N-17N
07	Anello porta paraolio			16N-17N

01N	Vite			
02N	O-ring			
03N	Anello di tenuta			
04N	Cuscinetto	10		15N-17N
05N	Cuscinetto			05-15N 16N-17N
06N	Cuscinetto			05-15N 16N-17N
07N	Rosetta di sicurezza			15N
08N	Ghiera di bloccaggio			07N-15N
09N	Anello di tenuta			
10N	Cuscinetto			05-13N 15N-17N
11N	Cuscinetto			13N
12N	Anello di tenuta			
13N	O-ring			
14N	Vite			
15N	Cappello			
16N	O-ring			17N
17N	Anello di tenuta			
18N	Linguetta			
19N	Tappo di sfiato			22N
20N	Tappo di chiusura			22N
21N	Tappo di livello			22N
22N	Guarnizione per tappo			
23N	Tappo magnetico			22N
24N	Linguetta			
25N	Nilos			

ES

MVI 02 150

n4 n5



	DESCRIPCIÓN	KIT	ITEM TAB.1	VERIFICAR
01	Carcasa			05-09N 15N-17N
02	Tapeta			02N 13N
03	Tapa de cierre			05-05N 15N-16N
04	Tornillo		4-5	05N-10N-11N-13N 15N-16N-17N
05	Corona dentada		5	05-05N 16N-17N
06	Tornillo prolongado		5	16N-17N
07	Anillo porta retén			
01N	Tornillo			
02N	O-ring			
03N	Retén			
04N	Rodamiento		10	15N-17N
05N	Rodamiento			05-15N 16N-17N
06N	Rodamiento			05-15N 16N-17N
07N	Arandela de seguridad			15N
08N	Tuerca de cierre			07N-15N
09N	Retén			
10N	Rodamiento			05-13N 15N-17N
11N	Rodamiento			13N
12N	Retén			
13N	O-ring			
14N	Tornillo			
15N	Tapeta			
16N	O-ring			17N
17N	Retén			
18N	Chaveta			
19N	Respiradero			22N
20N	Tapón ciego			22N
21N	Mirilla			22N
22N	Junta para tapón			
23N	Tapón magnético			22N
24N	Chaveta			
25N	Nilos			

DE

MVI 02 150

n4 n5



	BESCHREIBUNG	KIT	ITEM TAB.1	ÜBERPRÜFEN
01	Gehäuse			05-09N 15N-17N
02	Deckel			02N 13N
03	Verschlussdeckel			05-05N 15N-16N
04	Eingangswelle		4-5	05N-10N-11N-13N 15N-16N-17N
05	Schneckenrad		5	05-05N 16N-17N
06	Beidseitige Eingangswelle		5	16N-17N
07	Dichtungsring			
01N	Schraube			
02N	O-rung			
03N	Dichtung			
04N	Wälzlager		10	15N-17N
05N	Wälzlager			05-15N 16N-17N
06N	Wälzlager			05-15N 16N-17N
07N	Schutzscheibe			15N
08N	Kontermutter			07N-15N
09N	Dichtung			
10N	Wälzlager			05-13N 15N-17N
11N	Wälzlager			13N
12N	Dichtung			
13N	O-rung			
14N	Schraube			
15N	Deckel			
16N	O-rung			17N
17N	Dichtung			
18N	Passfeder			
19N	Entlüftungsschraube			22N
20N	Verschlusschraube			22N
21N	Ölstandsschraube			22N
22N	Schraubendichtung			
23N	Magnetschraube			22N
24N	Passfeder			
25N	Nilos			

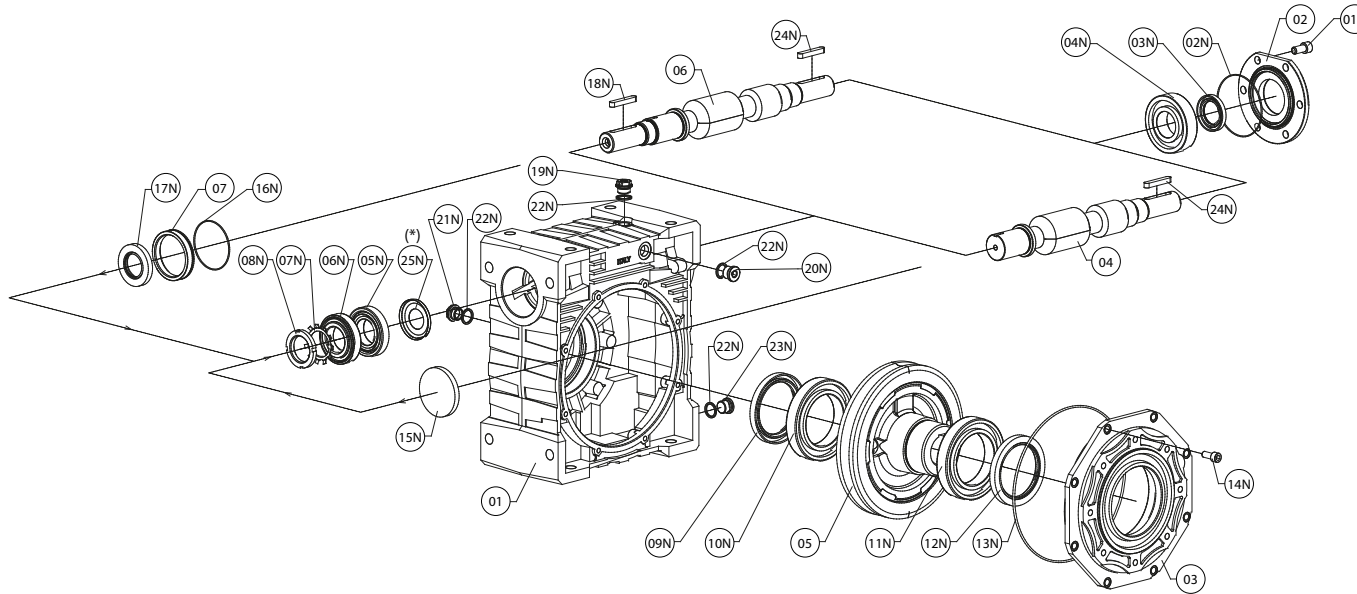
FR

MVI 02 150

n4 n5



	DESCRIPTION	KIT	ITEM TAB.1	VERIFIER
01	Carter			05-09N 15N-17N
02	Couvercle			02N 13N
03	Couvercle de fermeture			05-05N 15N-16N
04	Vis		4-5	05N-10N-11N-13N 15N-16N-17N
05	Roue dentée		5	05-05N 16N-17N
06	Vis à double entrée		5	16N-17N
07	Joint pour bouchon			
01N	Vis			
02N	Joint torique			
03N	Bague d'étanchéité			
04N	Roulement		10	15N-17N
05N	Roulement			05-15N 16N-17N
06N	Roulement			05-15N 16N-17N
07N	Couvercle de protection			15N
08N	Contre écrou			07N-15N
09N	Bague d'étanchéité			
10N	Roulement			05-13N 15N-17N
11N	Roulement			13N
12N	Bague d'étanchéité			
13N	Joint torique			
14N	Vis			
15N	Couvercle			
16N	Joint torique			17N
17N	Bague d'étanchéité			
18N	Clavette			
19N	Bouchon d'évent			22N
20N	Bouchon			22N
21N	Bouchon de niveau			22N
22N	Protection pour arbre			
23N	Bouchon magnétique			22N
24N	Clavette			
25N	Nilos			



(*) 25N – Solo posizione di montaggio V6 - Assembly position V6 only
Solo posición de montaje V6 - Nur Montageposition V6
Uniquement position de montage V6 - Kun monteringsposition V6
仅用于V6组装的位置 - Только позиция монтажа V6

MVI	02	150	n4	n5
-----	----	-----	------	----	----



	DESCRIPTION	KIT	ITEM TAB.1	VERIFY
01	Casing			05-09N 15N-17N
02	Cover			02N
03	Closing cover			13N
04	Input shaft	4-5		05-05N 15N-16N
05	Worm wheel	5		05N-10N-11N-13N 15N-16N-17N
06	Double input shaft	5		05-05N 16N-17N
07	Oil seal ring			16N-17N

	DESCRIPTION	KIT	VERIFY
01N	Screw		
02N	O-ring		
03N	Oil seal		
04N	Bearing	10	15N-17N
05N	Bearing		05-15N 16N-17N
06N	Bearing		05-15N 16N-17N
07N	Protection washer		15N
08N	Lock nut		07N-15N
09N	Oil seal		
10N	Bearing		05-13N 15N-17N
11N	Bearing		13N
12N	Oil seal		
13N	O-ring		
14N	Screw		
15N	Cap		
16N	O-ring		17N
17N	Oil seal		
18N	Key		
19N	Breather plug		22N
20N	Closing plug		22N
21N	Oil level plug		22N
22N	Plug gasket		
23N	Magnetic plug		22N
24N	Key		
25N	Nilos		

DK

MVI	02	150
-----	----	-----	------



	BESKRIVELSE	KIT	ITEM TAB.1	BEKRÆFT
01	Hus			05-09N 15N-17N
02	Dæksel			02N
03	Dæksel			13N
04	Indgangsaksel		4-5	05-05N 15N-16N
05	Snekkehjul		5	05N-10N-11N-13N 15N-16N-17N
06	Dobbelt indgangsaksel		5	05-05N 16N-17N
07	Olietætningsring			16N-17N
01N	Snekke			
02N	O-ring			
03N	Olietætningsring			
04N	Leje		10	15N-17N
05N	Leje			05-15N 16N-17N
06N	Leje			05-15N 16N-17N
07N	Beskyttelseskive			15N
08N	Lukkemotrik			07N-15N
09N	Olietætningsring			
10N	Leje			05-13N 15N-17N
11N	Leje			13N
12N	Olietætningsring			
13N	O-ring			
14N	Snekke			
15N	Låg			
16N	O-ring			17N
17N	Olietætningsring			
18N	Feder			
19N	Udluftningskrue			22N
20N	Prop			22N
21N	Oliestandsglas			22N
22N	Lukkeskrue			
23N	Magnetisk-prop			22N
24N	Feder			
25N	Nilos			

n4	n5
----	----



CN

MVI	02	150
-----	----	-----	------



	套件描述	品目表1	核实
01	外壳		05-09N 15N-17N
02	封盖		02N
03	封盖		13N
04	螺钉	4-5	05-05N 15N-16N
05	蜗轮	5	05N-10N-11N-13N 15N-16N-17N
06	双入口轴	5	05-05N 16N-17N
07	油密封圈		16N-17N
01N	螺钉		
02N	o形环		
03N	密封环		
04N	轴承	10	15N-17N
05N	轴承		05-15N 16N-17N
06N	轴承		05-15N 16N-17N
07N	保护垫圈		15N
08N	闭锁螺母		07N-15N
09N	密封环		
10N	轴承		05-13N 15N-17N
11N	轴承		13N
12N	密封环		
13N	o形环		
14N	螺钉		
15N	封盖		
16N	o形环		17N
17N	密封环		
18N	簧片		
19N	通气孔盖		22N
20N	封盖		22N
21N	油位置		22N
22N	封盖的垫片		
23N	磁性封盖		22N
24N	簧片		
25N	轴承盖		

n4	n5
----	----



RU

MVI	02	150
-----	----	-----	------

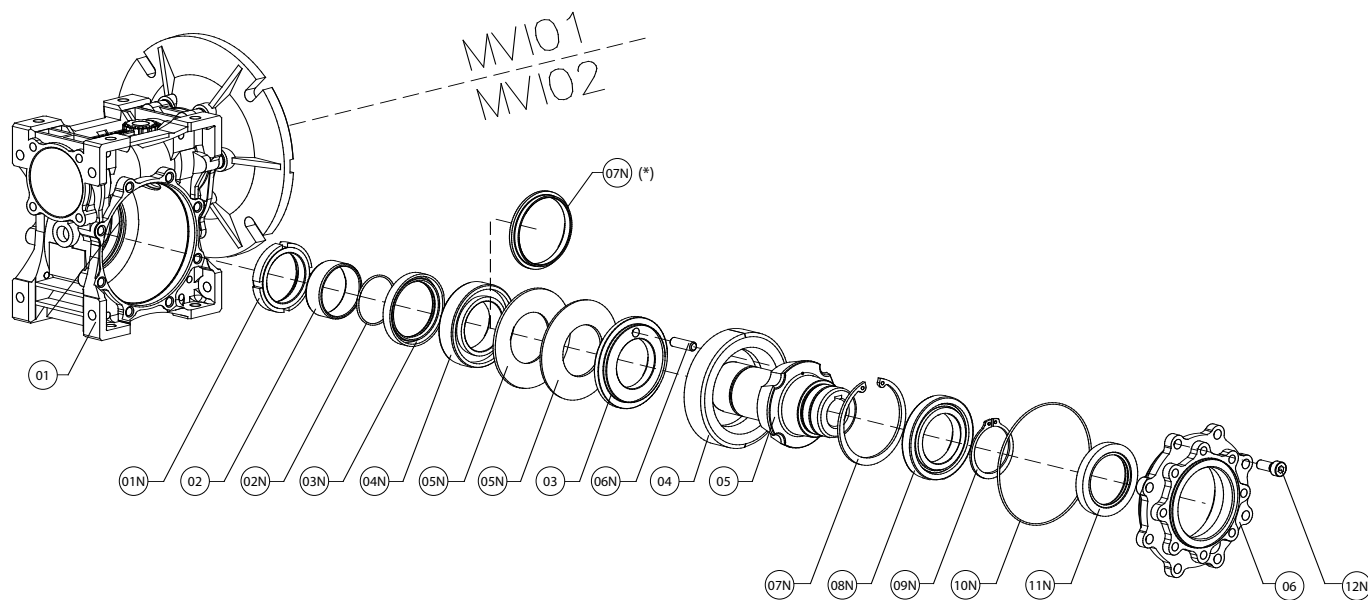


	ОПИСАНИЕ	КОМПЛЕКТ	ЕД. ТАБЛ.1	ПРОВЕРИТЬ
01	Каркас			05-09N 15N-17N
02	Крышка			02N
03	Запорная крышка			13N
04	Болт		4-5	05-05N 15N-16N
05	Зубчатый венец		5	05N-10N-11N-13N 15N-16N-17N
06	Выступающий болт		5	05-05N 16N-17N
07	Маслоотражательное кольцо			16N-17N
01N	Болт			
02N	Уплотнительное кольцо			
03N	Уплотнительное кольцо			
04N	Подшипник		10	15N-17N
05N	Подшипник			05-15N 16N-17N
06N	Подшипник			05-15N 16N-17N
07N	Контрящая шайба			15N
08N	Запорное кольцо			07N-15N
09N	Уплотнительное кольцо			
10N	Подшипник			05-13N 15N-17N
11N	Подшипник			13N
12N	Уплотнительное кольцо			
13N	Уплотнительное кольцо			
14N	Болт			
15N	Коплячок			
16N	Уплотнительное кольцо			17N
17N	Уплотнительное кольцо			
18N	Язычок			
19N	Заглушка отверстия			22N
20N	Запорная заглушка			22N
21N	Заглушка уровня			22N
22N	Прокладка для заглушки			
23N	Магнитная заглушка			22N
24N	Язычок			
25N	Nilos			

n4	n5
----	----



	050	063	075	090
(*) 07	NO	NO	NO	OK



IT

MVI	03	050 ... 090	n4	n5
-----	----	-------------------	------	----	----

	DESCRIZIONE	KIT	ITEM TAB.1	VERIFICARE
NR 01	Carcassa			
NR 02	Distanziale			
NR 03	Piattello di pressione			
NR 04	Corona dentata			
NR 05	Albero di uscita			
NR 06	Coperchio di chiusura			
NR 07	Distanziale			

01N	Ghiera			
NR 02N	O-ring			
03N	Anello di tenuta			
NR 04N	Cuscinetto			
NR 05N	Molla a tazza			
NR 06N	Rullino			
NR 07N	Anello di arresto			
NR 08N	Cuscinetto			
NR 09N	Anello di arresto			
NR 10N	O-ring			
11N	Anello di tenuta			
12N	Vite			

NR = componente non vendibile come ricambio
Per componenti NR richiedere gruppo finito specificando il rapporto

EN

MVI	03	050 ... 090	n4	n5
-----	----	-------------------	------	----	----

	DESCRIPTION	KIT	ITEM TAB.1	VERIFY
NR 01	Casing			
NR 02	Spacer			
NR 03	Pressure washer			
NR 04	Worm wheel			
NR 05	Low speed shaft			
NR 06	Closing cover			
NR 07	Spacer			

01N	Lock nut			
NR 02N	O-ring			
03N	Oil seal			
NR 04N	Bearing			
NR 05N	Belleville washer			
NR 06N	Pin			
NR 07N	Stop ring			
NR 08N	Bearing			
NR 09N	Stop ring			
NR 10N	O-ring			
11N	Oil seal			
12N	Screw			

NR = unit that can't be sold as a spare part
For NR components, specify the gear reducer type and ratio

ES

MVI	03	050 ... 090	...	n4	n5
-----	----	-------------------	-----	----	----

		DESCRIPCIÓN	KIT	ITEM TAB.1	VERIFICAR
NR	01	Carcasa			
NR	02	Distanciadador			
NR	03	Placa de presión			
NR	04	Corona dentada			
NR	05	Eje de salida			
NR	06	Tapa de cierre			
NR	07	Distanciadador			

	01N	Anillo de cierre			
NR	02N	O-ring			
	03N	Retén			
NR	04N	Rodamiento			
NR	05N	Muelle Belleville			
NR	06N	Rodillo			
NR	07N	Anillo de bloqueo			
NR	08N	Rodamiento			
NR	09N	Anillo de bloqueo			
NR	10N	O-ring			
	11N	Retén			
	12N	Tornillo			

NR = componente no suministrable como recambio
Para componentes NR indicar el grupo terminado especificando la relación

DE

MVI	03	050 ... 090	...	n4	n5
-----	----	-------------------	-----	----	----

		BESCHREIBUNG	KIT	ITEM TAB.1	ÜBERPRÜFEN
NR	01	Gehäuse			
NR	02	Distanzring			
NR	03	Druckscheibe			
NR	04	Schneckenrad			
NR	05	Abtriebswelle			
NR	06	Verschlussdeckel			
NR	07	Distanzring			

	01N	Sicherungsmutter			
NR	02N	O-rung			
	03N	Dichtung			
NR	04N	Wälzlager			
NR	05N	Tellerfeder			
NR	06N	Stift			
NR	07N	Sicherungsring			
NR	08N	Wälzlager			
NR	09N	Sicherungsring			
NR	10N	O-rung			
	11N	Dichtung			
	12N	Schraube			

NR = komponente nicht als Ersatzteil verkaufbar
Für NR-Bauteile die fertige Einheit anfordern und dabei das Verhältnis angeben.

FR

MVI	03	050 ... 090	...	n4	n5
-----	----	-------------------	-----	----	----

		DESCRIPTION	KIT	ITEM TAB.1	VERIFIER
NR	01	Carter			
NR	02	Entretoise			
NR	03	Plaque de pression			
NR	04	Roue dentée			
NR	05	Arbre de sortie			
NR	06	Couvercle de fermeture			
NR	07	Entretoise			

	01N	Virole - Anneau			
NR	02N	Joint torique			
	03N	Bague d'étanchéité			
NR	04N	Roulement			
NR	05N	Rondelle Belleville			
NR	06N	Rouleau			
NR	07N	Bague d'arrêt			
NR	08N	Roulement			
NR	09N	Bague d'arrêt			
NR	10N	Joint torique			
	11N	Bague d'étanchéité			
	12N	Vis			

NR = produit qui ne peut être vendu comme pièce détachée
Pour les composants NR indiquez le type de réducteur et son rapport

DK

MVI	03	050 ... 090	...	n4	n5
-----	----	-------------------	-----	----	----

		BESKRIVELSE	KIT	ITEM TAB.1	BEKRÆFT
NR	01	Hus			
NR	02	Afstandsskive			
NR	03	Trykring			
NR	04	Snekkehjul			
NR	05	Udgangsaksel			
NR	06	Dæksel			
NR	07	Afstandsskive			

	01N	Låsemotrik			
NR	02N	O-ring			
	03N	Olietætningsring			
NR	04N	Leje			
NR	05N	Skive			
NR	06N	Pin			
NR	07N	Stopring			
NR	08N	Leje			
NR	09N	Stopring			
NR	10N	O-ring			
	11N	Olietætningsring			
	12N	Snekke			

NR = del kan ikke sælges som reservedel
For NR-dele, oplys geartype og udveksling.

CN

MVI	03	050 ... 090	...	n4	n5
-----	----	-------------------	-----	----	----

		套件描述	品目表1	核实
NR	01	外壳		
NR	02	隔离件		
NR	03	压力垫圈		
NR	04	蜗轮		
NR	05	出口轴		
NR	06	封盖		
NR	07	隔离件		

	01N	套箍		
NR	02N	o形环		
	03N	密封环		
NR	04N	轴承		
NR	05N	杯状簧		
NR	06N	销子		
NR	07N	制动环		
NR	08N	轴承		
NR	09N	制动环		
NR	10N	o形环		
	11N	密封环		
	12N	螺钉		

NR = 不作为备件出售的组件
对于NR组件指定齿轮减速机的类型和比率

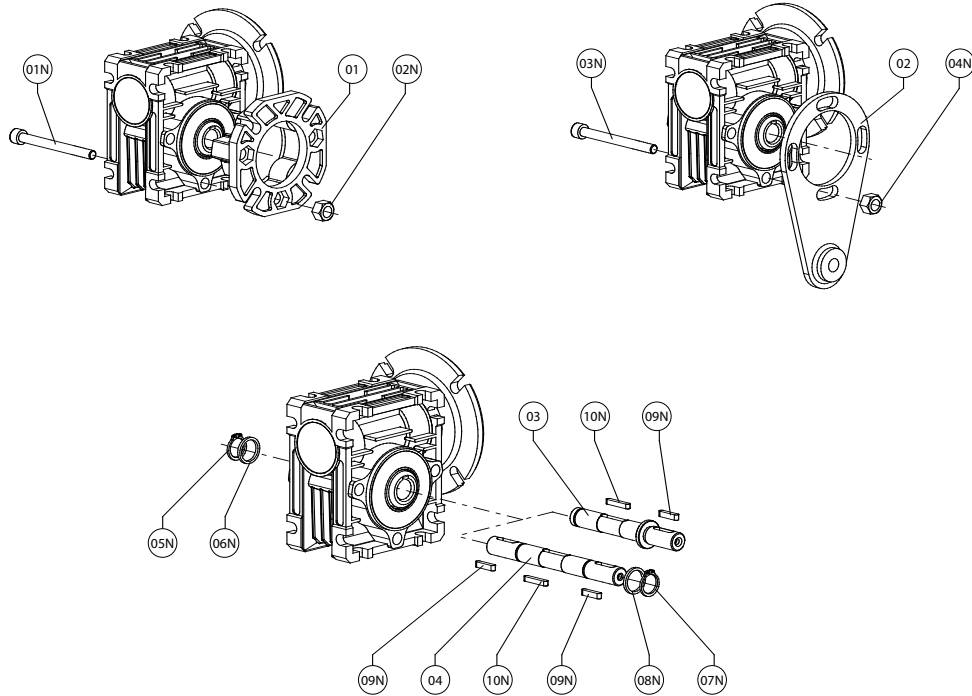
RU

MVI	03	050 ... 090	...	n4	n5
-----	----	-------------------	-----	----	----

		ОПИСАНИЕ	КОМПЛЕКТ	ЕД. ТАБЛ.1	ПРОВЕРИТЬ
NR	01	Каркас			
NR	02	Распорная втулка			
NR	03	Тарелка давления			
NR	04	Зубчатый венец			
NR	05	Выходной вал			
NR	06	Запорная крышка			
NR	07	Распорная втулка			

	01N	Шайба			
NR	02N	Уплотнительное кольцо			
	03N	Уплотнительное кольцо			
NR	04N	Подшипник			
NR	05N	Тарельчатая пружина			
NR	06N	Ролик			
NR	07N	Стопорное кольцо,			
NR	08N	Подшипник			
NR	09N	Стопорное кольцо,			
NR	10N	Уплотнительное кольцо			
	11N	Уплотнительное кольцо			
	12N	Болт			

NR = не продается в качестве запасных частей
Для компонентов NR указать конечную группу, указав соотношение



IT

MVI	04	025	n4	n5
-----	----	-----	------	----	----



	DESCRIZIONE	KIT	ITEM TAB.1	VERIFICARE
01	Kit Flangia di uscita	01N 02N	6	
02	Kit Braccio di reazione	03N 04N		
03	Kit Albero di uscita	09N 10N	1	
04	Kit Albero di uscita	07N 08N 09N 10N	1	

01N	Vite		6	
02N	Dado			
03N	Vite			
04N	Dado			
05N	Anello di arresto		1	
06N	Distanziale		1	
07N	Anello di arresto		1	
08N	Distanziale		1	
09N	Linguetta		1	
10N	Linguetta		1	

EN

MVI	04	025	n4	n5
-----	----	-----	------	----	----



	DESCRIPTION	KIT	ITEM TAB.1	VERIFY
01	Output flange kit	01N 02N	6	
02	Torque arm kit	03N 04N		
03	Low speed shaft kit	09N 10N	1	
04	Low speed shaft kit	07N 08N 09N 10N	1	

01N	Screw		6	
02N	Nut			
03N	Screw			
04N	Nut			
05N	Stop ring		1	
06N	Spacer		1	
07N	Stop ring		1	
08N	Spacer		1	
09N	Key		1	
10N	Key		1	

ES

MVI 04 025 ...

n4 n5

		DESCRIPCIÓN	KIT	ITEM TAB.1	VERIFICAR
	01	Kit brida de salida	01N 02N	6	
	02	Kit brazo de reacción	03N 04N		
	03	Kit eje de salida	09N 10N	1	
	04	Kit eje de salida	07N 08N 09N 10N	1	
	01N	Tornillo		6	
	02N	Tuerca			
	03N	Tornillo			
	04N	Tuerca			
	05N	Anillo de bloqueo		1	
	06N	Distanciador		1	
	07N	Anillo de bloqueo		1	
	08N	Distanciador		1	
	09N	Chaveta		1	
	10N	Chaveta		1	

DE

MVI 04 025 ...

n4 n5

		BESCHREIBUNG	KIT	ITEM TAB.1	ÜBERPRÜFEN
	01	Abtriebsflansch-Kit	01N 02N	6	
	02	Drehmomentstütze-Kit	03N 04N		
	03	Abtriebswelle Kit	09N 10N	1	
	04	Abtriebswelle Kit	07N 08N 09N 10N	1	
	01N	Schraube		6	
	02N	Mutter			
	03N	Schraube			
	04N	Mutter			
	05N	Sicherungsring		1	
	06N	Distanzring		1	
	07N	Sicherungsring		1	
	08N	Distanzring		1	
	09N	Passfeder		1	
	10N	Passfeder		1	

FR

MVI 04 025 ...

n4 n5

		DESCRIPTION	KIT	ITEM TAB.1	VERIFIER
	01	Kit bride de sortie	01N 02N	6	
	02	Kit bras de réaction	03N 04N		
	03	Kit arbre de sortie	09N 10N	1	
	04	Kit arbre de sortie	07N 08N 09N 10N	1	
	01N	Vis		6	
	02N	Ecrou			
	03N	Vis			
	04N	Ecrou			
	05N	Bague d'arrêt		1	
	06N	Entretoise		1	
	07N	Bague d'arrêt		1	
	08N	Entretoise		1	
	09N	Clavette		1	
	10N	Clavette		1	

DK

MVI 04 025 ...

n4 n5

		BESKRIVELSE	KIT	ITEM TAB.1	BEKRÆFT
	01	Udgangsflange	01N 02N	6	
	02	Momentarm	03N 04N		
	03	Udgangsaksel (sæt)	09N 10N	1	
	04	Udgangsaksel (sæt)	07N 08N 09N 10N	1	
	01N	Snekke		6	
	02N	Møtrik			
	03N	Snekke			
	04N	Møtrik			
	05N	Stopring		1	
	06N	Afstandsskive		1	
	07N	Stopring		1	
	08N	Afstandsskive		1	
	09N	Feder		1	
	10N	Feder		1	

CN

MVI 04 025 ...

n4 n5

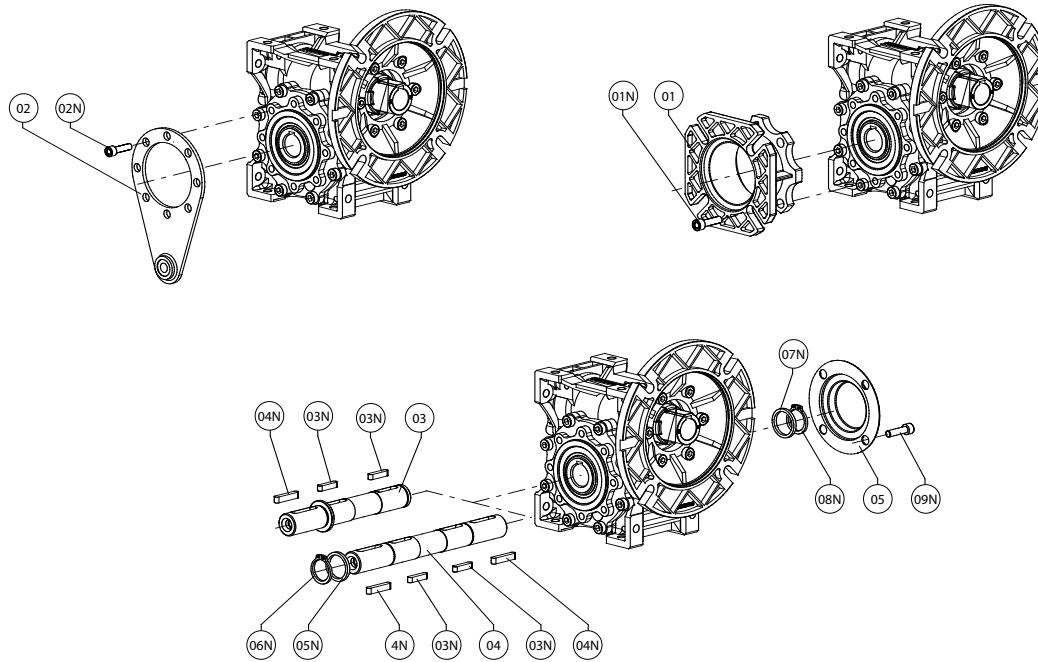
		套件描述	品目表1	核实
	01	出口法兰 套件	01N 02N	6
	02	扭矩臂 组件	03N 04N	
	03	出口 轴套件	09N 10N	1
	04	出口 轴套件	07N 08N 09N 10N	1
	01N	螺钉		6
	02N	螺母		
	03N	螺钉		
	04N	螺母		
	05N	制动环		1
	06N	隔离件		1
	07N	制动环		1
	08N	隔离件		1
	09N	簧片		1
	10N	簧片		1

RU

MVI 04 025 ...

n4 n5

		ОПИСАНИЕ	КОМПЛЕКТ	ЕД. ТАБЛ.1	ПРОВЕРИТЬ
	01	Набор фланца вала	01N 02N	6	
	02	Комплект колена противодействия	03N 04N		
	03	Комплект выходного вала	09N 10N	1	
	04	Комплект выходного вала	07N 08N 09N 10N	1	
	01N	Болт		6	
	02N	Гайка			
	03N	Болт			
	04N	Гайка			
	05N	Стопорное кольцо,		1	
	06N	Распорная втулка		1	
	07N	Стопорное кольцо,		1	
	08N	Распорная втулка		1	
	09N	Язычок		1	
	10N	Язычок		1	



IT

MVI	04	030 ... 150	...	n4	n5
-----	----	-------------------	-----	----	----

	DESCRIZIONE	KIT	ITEM TAB.1	VERIFICARE
01	Kit Flangia di uscita	01N	6	
02	Kit Braccio di reazione	02N		
03	Kit Albero di uscita	03N 04N	1	
04	Kit Albero di uscita	03N 04N 05N 06N	1	
05	Kit Cappello	07N 08N 09N		

01N	Vite	6	
02N	Vite		
03N	Linguetta	1	
04N	Linguetta	1	
05N	Distanziale	1	
06N	Anello di arresto	1	
07N	Distanziale	1	
08N	Anello di arresto	1	
09N	Vite		

EN

MVI	04	030 ... 150	...	n4	n5
-----	----	-------------------	-----	----	----

	DESCRIPTION	KIT	ITEM TAB.1	VERIFY
01	Output flange kit	01N	6	
02	Torque arm kit	02N		
03	Low speed shaft kit	03N 04N	1	
04	Low speed shaft kit	03N 04N 05N 06N	1	
05	Cap kit	07N 08N 09N		

01N	Screw	6	
02N	Screw		
03N	Key	1	
04N	Key	1	
05N	Spacer	1	
06N	Stop ring	1	
07N	Spacer	1	
08N	Stop ring	1	
09N	Screw		

ES

MVI 04 030
150

n4 n5

	DESCRIPCIÓN	KIT	ITEM TAB.1	VERIFICAR
01	Kit brida de salida	01N	6	
02	Kit brazo de reacción	02N		
03	Kit eje de salida	03N 04N	1	
04	Kit eje de salida	03N 04N 05N 06N	1	
05	Kit tapeta	07N 08N 09N		

01N	Tornillo	6	
02N	Tornillo		
03N	Chaveta	1	
04N	Chaveta	1	
05N	Distanciador	1	
06N	Anillo de bloqueo	1	
07N	Distanciador	1	
08N	Anillo de bloqueo	1	
09N	Tornillo		

DE

MVI 04 030
150

n4 n5

	BESCHREIBUNG	KIT	ITEM TAB.1	ÜBERPRÜFEN
01	Abtriebsflansch-Kit	01N	6	
02	Drehmomentstütze-Kit	02N		
03	Abtriebswellen-Kit	03N 04N	1	
04	Abtriebswellen-Kit	03N 04N 05N 06N	1	
05	Abdeckkappe-Kit	07N 08N 09N		

01N	Schraube	6	
02N	Schraube		
03N	Passfeder	1	
04N	Passfeder	1	
05N	Distanzring	1	
06N	Sicherungsring	1	
07N	Distanzring	1	
08N	Sicherungsring	1	
09N	Schraube		

FR

MVI 04 030
150

n4 n5

	DESCRIPTION	KIT	ITEM TAB.1	VERIFIER
01	Kit bride de sortie	01N	6	
02	Kit bras de réaction	02N		
03	Kit arbre de sortie	03N 04N	1	
04	Kit arbre de sortie	03N 04N 05N 06N	1	
05	Kit couvercle	07N 08N 09N		

01N	Vis	6	
02N	Vis		
03N	Clavette	1	
04N	Clavette	1	
05N	Entretoise	1	
06N	Bague d'arrêt	1	
07N	Entretoise	1	
08N	Bague d'arrêt	1	
09N	Vis		

DK

MVI 04 030
150

n4 n5

	BESKRIVELSE	KIT	ITEM TAB.1	BEKRÆFT
01	Udgangsflange	01N	6	
02	Momentarm	02N		
03	Udgangsaksel (sæt)	03N 04N	1	
04	Udgangsaksel (sæt)	03N 04N 05N 06N	1	
05	Dæksel (sæt)	07N 08N 09N		

01N	Snekke	6	
02N	Snekke		
03N	Feder	1	
04N	Feder	1	
05N	Afstandskive	1	
06N	Stopring	1	
07N	Afstandskive	1	
08N	Stopring	1	
09N	Snekke		

CN

MVI 04 030
150

n4 n5

	套件描述	品目表1	核实
01	出口法兰套件	01N	6
02	扭矩臂套件	02N	
03	出口轴套件	03N 04N	1
04	出口轴套件	03N 04N 05N 06N	1
05	套件封盖	07N 08N 09N	

01N	螺钉	6	
02N	螺钉		
03N	簧片	1	
04N	簧片	1	
05N	隔离件	1	
06N	制动环	1	
07N	隔离件	1	
08N	制动环	1	
09N	螺钉		

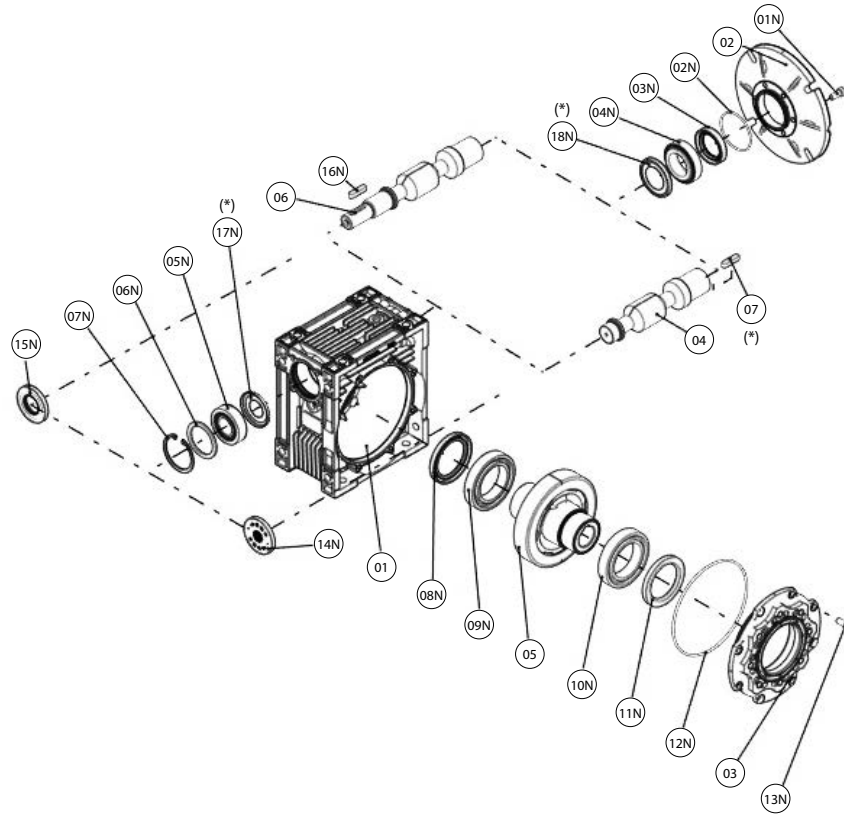
RU

MVI 04 030
150

n4 n5

	ОПИСАНИЕ КОМПЛЕКТ	ЕД. ТАБЛ.1	ПРОВЕРИТЬ
01	Комплект выходного фланца	01N	6
02	Комплект рычага противодействия	02N	
03	Комплект выходного вала	03N 04N	1
04	Комплект выходного вала	03N 04N 05N 06N	1
05	КОМПЛЕКТ Колпачок	07N 08N 09N	

01N	Болт	6	
02N	Болт		
03N	Язычок	1	
04N	Язычок	1	
05N	Распорная втулка	1	
06N	Стопорное кольцо,	1	
07N	Распорная втулка	1	
08N	Стопорное кольцо,	1	
09N	Болт		



(*) 07 - Solo mot.132 - Only mot.132 - Nur mot.132 - Seulement mot.132

Sòlo mot.132 - Kun motor str. 132 - 仅对 132 装配 - Только двигат.132

(*) 17N – Solo posizione di montaggio V6 e grandezze 090-105- Assembly position V6 only and sizes 090-105

Solo posición de montaje V6 y dimensiones 090-105 - Nur Montageposition V6 und Größen 090-105

Uniquement position de montage V6 et grandeurs 090-105 - Kun monteringsposition V6 og størrelserne 090-105

仅对 V6装配位置且和规格为090-105 - Только позиция монтажа V6 и размеры 090-105

(*) 18N – Solo posizione di montaggio V5 e grandezze 090-105- Assembly position V5 only and sizes 090-105

Solo posición de montaje V5 y dimensiones 090-105 - Nur Montageposition V5 und Größen 090-105

Uniquement position de montage V5 et grandeurs 090-105 - Kun monteringsposition V5 og størrelserne 090-105

仅对 V5装配位置且和规格为090-105 - Только позиция монтажа V5 и размеры 090-105

IT

MVI	05	063 ... 105	...	n4	n5
-----	----	-------------------	-----	----	----

NR	01	DESCRIZIONE	KIT	ITEM TAB.1	VERIFICARE
	01	Carcassa	01N		
	02	Kit flangia entrata	02N 03N	2	02N
	03	Coperchio di chiusura			12N
	04	Vite entrata		3	14N
NR	05	Corona dentata			
NR	06	Vite sporgente			
	07	Linguetta			

	01N	Vite			
	02N	O-ring			
	03N	Anello di tenuta			
	04N	Cuscinetto			14N
	05N	Cuscinetto			14N-15N
	06N	Distanziale			14N-15N
	07N	Anello di arresto			14N-15N
	08N	Anello di tenuta			
NR	09N	Cuscinetto			
	10N	Cuscinetto			
	11N	Anello di tenuta			
	12N	O-ring			
	13N	Vite			
	14N	Cappello			
	15N	Anello di tenuta			
	16N	Linguetta			
	17N	Nilos			
	18N	Nilos			

NR = componente non vendibile come ricambio

EN

MVI	05	063 ... 105	...	n4	n5
-----	----	-------------------	-----	----	----

NR	01	DESCRIPTION	KIT	ITEM TAB.1	CHECK
	01	Casing	01N		
	02	Input flange kit	02N 03N	2	02N
	03	Closing cover			12N
	04	Input shaft		3	14N
NR	05	Worm wheel			
NR	06	Double input shaft			
	07	Feather			

	01N	Screw			
	02N	O-ring			
	03N	Seal ring			
	04N	Bearing			14N
	05N	Bearing			14N-15N
	06N	Spacer			14N-15N
	07N	Stop ring			14N-15N
	08N	Seal ring			
NR	09N	Bearing			
	10N	Bearing			
	11N	Seal ring			
	12N	O-ring			
	13N	Screw			
	14N	Cap			
	15N	Seal ring			
	16N	Feather			
	17N	Nilos			
	18N	Nilos			

NR = component not to be sold as a spare part

ES

MVI	05	063 ... 105	...	n4	n5
-----	----	-------------------	-----	----	----

NR	01	DESCRIPCIÓN	KIT	ITEM TAB.1	VERIFICAR
	01	Carcasa			
	02	Kit brida entrada	01N 02N 03N	2	02N
	03	Tapa de cierre			12N
	04	Tornillo de entrada		3	14N
NR	05	Corona dentada			
NR	06	Tornillo saliente			
	07	Lençüeta			
	01N	Tornillo			
	02N	Junta tórica			
	03N	Anillo de estanqueidad			
	04N	Cojinete			14N
	05N	Cojinete			14N-15N
	06N	Separador			14N-15N
	07N	Anillo de retención			14N-15N
	08N	Anillo de estanqueidad			
NR	09N	Cojinete			
	10N	Cojinete			
	11N	Anillo de estanqueidad			
	12N	Junta tórica			
	13N	Tornillo			
	14N	Tuerca de apriete			
	15N	Anillo de estanqueidad			
	16N	Lençüeta			
	17N	Nilos			
	18N	Nilos			

NR = componente no vendible como recambio

DE

MVI	05	063 ... 105	...	n4	n5
-----	----	-------------------	-----	----	----

NR	01	BESCHREIBUNG	KIT	ITEM TAB.1	ÜBERPRÜFEN
	01	Gehäuse			
	02	Flanschsatz Eingang	01N 02N 03N	2	02N
	03	Verschlussabdeckung			12N
	04	Schraube Eingang		3	14N
NR	05	Zahnkranz			
NR	06	Vorstehende Schraube			
	07	Lasche			
	01N	Schraube			
	02N	O-Ring			
	03N	Dichtring			
	04N	Lager			14N
	05N	Lager			14N-15N
	06N	Abstandshalter			14N-15N
	07N	Stellring			14N-15N
	08N	Dichtring			
NR	09N	Lager			
	10N	Lager			
	11N	Dichtring			
	12N	O-Ring			
	13N	Schraube			
	14N	Schraubenmutter			
	15N	Dichtring			
	16N	Lasche			
	17N	Nilos			
	18N	Nilos			

NR = nicht als Ersatzteil verkäufliche Komponente

FR

MVI	05	063 ... 105	...	n4	n5
-----	----	-------------------	-----	----	----

NR	01	DESCRIPTION	KIT	ITEM TAB.1	VERIFIER
	01	Carcassa			
	02	Kit bride d'entrée	01N 02N 03N	2	02N
	03	Couvercle de fermeture			12N
	04	Vis d'entrée		3	14N
NR	05	Couronne dentée			
NR	06	Vis saillante			
	07	Langquette			
	01N	Vis			
	02N	Joint torique			
	03N	Bague d'étanchéité			
	04N	Roulement			14N
	05N	Roulement			14N-15N
	06N	Entretoise			14N-15N
	07N	Bague d'arrêt			14N-15N
	08N	Bague d'étanchéité			
NR	09N	Roulement			
	10N	Roulement			
	11N	Bague d'étanchéité			
	12N	Joint torique			
	13N	Vis			
	14N	Capuchon			
	15N	Bague d'étanchéité			
	16N	Langquette			
	17N	Nilos			
	18N	Nilos			

NR = composant pas vendable comme pièce de rechange

DK

MVI	05	063 ... 105	...	n4	n5
-----	----	-------------------	-----	----	----

NR	01	BESKRIVELSE	KIT	ITEM TAB.1	BEKRÆFT
	01	Hus			
	02	Indgangsflange-kit	01N 02N 03N	2	02N
	03	Lukke låg			12N
	04	Skrue indgang		3	14N
NR	05	Ringhjul			
NR	06	Fremspringende skrue			
	07	Feder			
	01N	Skrue			
	02N	O-ring			
	03N	Tætningssring			
	04N	Leje			14N
	05N	Leje			14N-15N
	06N	Afstandsstykke			14N-15N
	07N	Stopring			14N-15N
	08N	Tætningssring			
NR	09N	Leje			
	10N	Leje			
	11N	Tætningssring			
	12N	O-ring			
	13N	Skrue			
	14N	Hætte			
	15N	Tætningssring			
	16N	Feder			
	17N	Nilos			
	18N	Nilos			

NR = komponent sælges ikke som reservedel

CN

MVI	05	063 ... 105	...	n4	n5
-----	----	-------------------	-----	----	----

NR	01	套件描述	KIT	品目表1	核实
	01	外壳			
	02	入口法兰套件	01N 02N 03N	2	02N
	03	封盖			12N
	04	入口轴		3	14N
NR	05	蜗轮			
NR	06	双入口轴			
	07	簧片			
	01N	螺钉			
	02N	O形环			
	03N	密封环			
	04N	轴承			14N
	05N	轴承			14N-15N
	06N	隔离件			14N-15N
	07N	制动环			14N-15N
	08N	密封环			
NR	09N	轴承			
	10N	轴承			
	11N	密封环			
	12N	O形环			
	13N	螺钉			
	14N	封盖			
	15N	簧片			
	16N	密封环			
	17N	轴承盖			
	18N	轴承盖			

NR = 不作为备件出售的组件

RU

MVI	05	063 ... 105	...	n4	n5
-----	----	-------------------	-----	----	----

NR	01	ОПИСАНИЕ КОМПЛЕКТ	KIT	ЕД. ТАБЛ.1	ПРОВЕРИТЬ
	01	Carcassa			
	02	Kit flangia entrata	01N 02N 03N	2	02N
	03	Coperchio di chiusura			12N
	04	Vite entrata		3	14N
NR	05	Corona dentata			
NR	06	Vite sporgente			
	07	Linguetta			
	01N	Винт			
	02N	Уплотнительная прокладка O-ring			
	03N	Уплотнительное кольцо			
	04N	Подшипник			14N
	05N	Подшипник			14N-15N
	06N	Распорка			14N-15N
	07N	Стопорное кольцо			14N-15N
	08N	Уплотнительное кольцо			
NR	09N	Подшипник			
	10N	Подшипник			
	11N	Уплотнительное кольцо			
	12N	Уплотнительная прокладка O-ring			
	13N	Винт			
	14N	Колпачок			
	15N	Уплотнительное кольцо			
	16N	Шпонка			
	17N	Уплотнительное кольцо типа "Нилос"			
	18N	Уплотнительное кольцо типа "Нилос"			

NR = деталь не продается в качестве запчасти

ES

MVI 05 110 ...

n4 n5

	DESCRIPCIÓN	KIT	ÍTEM TAB.1	VERIFICAR
01	Carcasa			05-08N
02	Kit brida entrada	01N 02N 03N	2	02N
03	Tapa de cierre			12N
04	Tornillo de entrada		3	05-14N
05	Corona dentada		5	09N-10N-12N 14N-15N
06	Tornillo saliente		3	05-15N
07	Lengüeta			

01N	Tornillo			
02N	Junta tórica			
03N	Anillo de estanqueidad			
04N	Cojinete			14N-15N
05N	Cojinete			05-14N-15N
06N	Separador			14N-15N
07N	Anillo de retención			14N-15N
08N	Anillo de estanqueidad			
09N	Cojinete			05-12N 14N-15N
10N	Cojinete			12N
11N	Anillo de estanqueidad			
12N	Junta tórica			
13N	Tornillo			
14N	Tuerca de apriete			
15N	Anillo de estanqueidad			
16N	Lengüeta			
17N	Tapón de purga			20N
18N	Tapón de nivel			20N
19N	Tapón de cierre			20N
20N	Junta para tapón			
21N	Tapón magnético			20N
22N	Nilos			
23N	Nilos			

DE

MVI 05 110 ...

n4 n5

	BESCHREIBUNG	KIT	ÍTEM TAB.1	ÜBERPRÜFEN
01	Gehäuse			05-08N
02	Flanschsatz Eingang	01N 02N 03N	2	02N
03	Verschlussabdeckung			12N
04	Schraube Eingang		3	05-14N
05	Zahnkranz		5	09N-10N-12N 14N-15N
06	Vorstehende Schraube		3	05-15N
07	Lasche			

01N	Schraube			
02N	O-Ring			
03N	Dichtring			
04N	Lager			14N-15N
05N	Lager			05-14N-15N
06N	Abstandshalter			14N-15N
07N	Stellring			14N-15N
08N	Dichtring			
09N	Lager			05-12N 14N-15N
10N	Lager			12N
11N	Dichtring			
12N	O-Ring			
13N	Schraube			
14N	Schraubenmutter			
15N	Dichtring			
16N	Lasche			
17N	Entlüftungstopfen			20N
18N	Füllstand-Stopfen			20N
19N	Verschlusstopfen			20N
20N	Dichtung für Stopfen			
21N	Magnetstopfen			20N
22N	Nilos			
23N	Nilos			

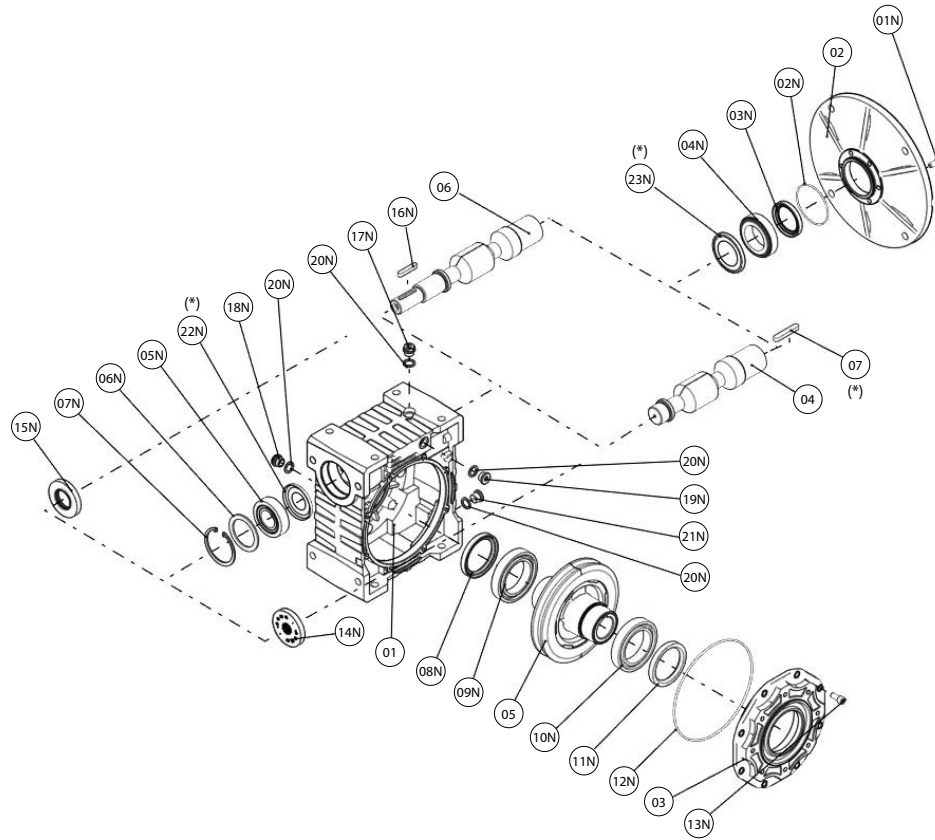
FR

MVI 05 110 ...

n4 n5

	DESCRIPTION	KIT	ÍTEM TAB.1	VÉRIFIER
01	Carter			05-08N
02	Kit bride d'entrée	01N 02N 03N	2	02N
03	Couvercle de fermeture			12N
04	Vis d'entrée		3	05-14N
05	Couronne dentée		5	09N-10N-12N 14N-15N
06	Vis saillante		3	05-15N
07	Langquette			

01N	Vis			
02N	Joint torique			
03N	Bague d'étanchéité			
04N	Roulement			14N-15N
05N	Roulement			05-14N-15N
06N	Entretoise			14N-15N
07N	Bague d'arrêt			14N-15N
08N	Bague d'étanchéité			
09N	Roulement			05-12N 14N-15N
10N	Roulement			12N
11N	Bague d'étanchéité			
12N	Joint torique			
13N	Vis			
14N	Capuchon			
15N	Bague d'étanchéité			
16N	Langquette			
17N	Bouchon d'évent			20N
18N	Bouchon de niveau			20N
19N	Bouchon de fermeture			20N
20N	Joint pour bouchon			
21N	Bouchon magnétique			20N
22N	Nilos			
23N	Nilos			



(*) 07 - Solo mot.132 - Only mot.132 - Nur mot.132 - Seulement mot.132
Sòlo mot.132 - Kun motor str. 132 - 仅对 132 装配 - Только двигат.132
(*) 22N – Solo posizione di montaggio V6 - Assembly position V6 only
Solo posición de montaje V6 - Nur Montageposition V6
Uniquement position de montage V6 - Kun monteringsposition V6
仅用于V6组装的位置 - Только позиция монтажа V6
(*) 23N – Solo posizione di montaggio V5 - Assembly position V5 only
Solo posición de montaje V5 - Nur Montageposition V5
Uniquement position de montage V5 - Kun monteringsposition V5
仅用于V5组装的位置 - Только позиция монтажа V5

MVI	05	110
-----	----	-----	------

n4	n5
----	----

	DESCRIPTION	KIT	ITEM TAB.1	CHECK
01	Casing			05-08N
02	Input flange kit	01N 02N 03N	2	02N
03	Closing cover			12N
04	Input shaft		3	05-14N
05	Worm wheel		5	09N-10N-12N 14N-15N
06	Double input shaft		3	05-15N
07	Feather			

01N	Screw			
02N	O-ring			
03N	Seal ring			
04N	Bearing			14N-15N
05N	Bearing			05-14N-15N
06N	Spacer			14N-15N
07N	Stop ring			14N-15N
08N	Seal ring			
09N	Bearing			05-12N 14N-15N
10N	Bearing			12N
11N	Seal ring			
12N	O-ring			
13N	Screw			
14N	Cap			
15N	Seal ring			
16N	Feather			
17N	Breather plug			20N
18N	Oil level plug			20N
19N	Closing plug			20N
20N	Plug gasket			
21N	Magnetic plug			20N
22N	Nilos			
23N	Nilos			

DK

MVI 05 110 ...

n4 n5

	BESKRIVELSE	KIT	ITEM TAB.1	BEKRÆFT
01	Carcassa			05-08N
02	Indgangsflange-kit	01N 02N 03N	2	02N
03	Lukke låg			12N
04	Skrue indgang		3	05-14N
05	Ringhjul		5	09N-10N-12N 14N-15N
06	Fremspringende skrue		3	05-15N
07	Feder			

01N	Skrue			
02N	O-ring			
03N	Tætningsring			
04N	Leje			14N-15N
05N	Leje			05-14N-15N
06N	Afstandsstykke			14N-15N
07N	Stopring			14N-15N
08N	Tætningsring			
09N	Leje			05-12N 14N-15N
10N	Leje			12N
11N	Tætningsring			
12N	O-ring			
13N	Skrue			
14N	Hætte			
15N	Tætningsring			
16N	Feder			
17N	Ventildæksel			20N
18N	Niveaudæksel			20N
19N	Slutmuffe			20N
20N	Forsedling til låg			
21N	Magnetdæksel			20N
22N	Nilos			
23N	Nilos			

CN

MVI 05 110 ...

n4 n5

	套件描述	品目表1	核实
01	外壳		05-08N
02	入口法兰套件	2	02N
03	封盖		12N
04	入口轴	3	05-14N
05	蜗轮	5	09N-10N-12N 14N-15N
06	双入口轴	3	05-15N
07	簧片		

01N	螺钉		
02N	o形环		
03N	密封环		
04N	轴承		14N-15N
05N	轴承		05-14N-15N
06N	隔离件		14N-15N
07N	制动环		14N-15N
08N	密封环		
09N	轴承		05-12N 14N-15N
10N	轴承		12N
11N	密封环		
12N	o形环		
13N	螺钉		
14N	封盖		
15N	密封环		
16N	簧片		
17N	通气孔盖		20N
18N	油位塞		20N
19N	封盖		20N
20N	封盖的垫片		
21N	磁性封盖		20N
22N	轴承盖		
23N	轴承盖		

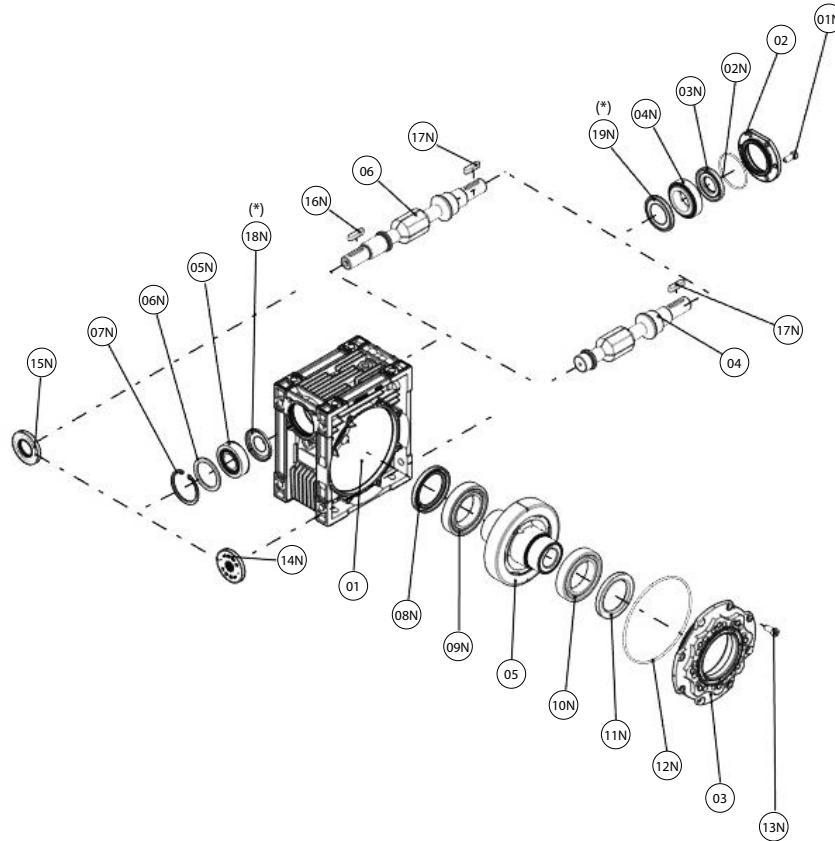
RU

MVI 05 110 ...

n4 n5

	ОПИСАНИЕ	КОМПЛЕКТ	ЕД. ТАБЛ.1	ПРОВЕРИТЬ
01	Каркас			05-08N
02	Комплект входного фланца	01N 02N 03N	2	02N
03	Крышка			12N
04	Входной винт		3	05-14N
05	Зубчатое коронное колесо		5	09N-10N-12N 14N-15N
06	Выступающий винт		3	05-15N
07	Шпонка			

01N	Винт			
02N	Уплотнительная прокладка O-ring			
03N	Уплотнительное кольцо			
04N	Подшипник			14N-15N
05N	Подшипник			05-14N-15N
06N	Распорка			14N-15N
07N	Стопорное кольцо			14N-15N
08N	Уплотнительное кольцо			
09N	Подшипник			05-12N 14N-15N
10N	Подшипник			12N
11N	Уплотнительное кольцо			
12N	Уплотнительная прокладка O-ring			
13N	Винт			
14N	Колпачок			
15N	Уплотнительное кольцо			
16N	Шпонка			
17N	Заглушка для срабатывания			20N
18N	Пробка уровня			20N
19N	Крышка			20N
20N	Уплотнитель для крышки			
21N	Магнитная крышка			20N
22N	Уплотнительное кольцо типа "Нилос"			
23N	Nilos			



(*) 18N – Solo posizione di montaggio V6 e grandezze 090-105- Assembly position V6 only and sizes 090-105
Solo posición de montaje V6 y dimensiones 090-105 - Nur Montageposition V6 und Größen 090-105
Uniquement position de montage V6 et grandeurs 090-105 - Kun monteringsposition V6 og størrelserne 090-105
仅对 V6装配位置且和规格为090-105 - Только позиция монтажа V6 и размеры 090-105

(*) 19N – Solo posizione di montaggio V5 e grandezze 090-105- Assembly position V5 only and sizes 090-105
Solo posición de montaje V5 y dimensiones 090-105 - Nur Montageposition V5 und Größen 090-105
Uniquement position de montage V5 et grandeurs 090-105 - Kun monteringsposition V5 og størrelserne 090-105
仅对 V5装配位置且和规格为090-105 - Только позиция монтажа V5 и размеры 090-105

IT

MVI	06	063 ... 105	...
-----	----	-------------------	-----

n4	n5
----	----

	DESCRIZIONE	KIT	ITEM TAB.1	VERIFICARE
NR	01	Carcassa		
	02	Coperchio		02N
	03	Coperchio di chiusura		12N
	04	Vite	4-5	14N
NR	05	Corona dentata		
NR	06	Vite sporgente		

	01N	Vite		
	02N	O-ring		
	03N	Anello di tenuta		
	04N	Cuscinetto		14N
	05N	Cuscinetto		14N-15N
	06N	Distanziale		14N-15N
	07N	Anello di arresto		14N-15N
	08N	Anello di tenuta		
NR	09N	Cuscinetto		
	10N	Cuscinetto		
	11N	Anello di tenuta		
	12N	O-ring		
	13N	Vite		
	14N	Cappello		
	15N	Anello di tenuta		
	16N	Linguetta		
	17N	Linguetta		
	18N	Nilos		
	19N	Nilos		

NR = componente non vendibile come ricambio

EN

MVI	06	063 ... 105	...
-----	----	-------------------	-----

n4	n5
----	----

	DESCRIPTION	KIT	ITEM TAB.1	CHECK
NR	01	Casing		
	02	Cover		02N
	03	Closing cover		12N
	04	Screw	4-5	14N
NR	05	Worm wheel		
NR	06	Double input shaft		

	01N	Screw		
	02N	O-ring		
	03N	Seal ring		
	04N	Bearing		14N
	05N	Bearing		14N-15N
	06N	Spacer		14N-15N
	07N	Stop ring		14N-15N
	08N	Seal ring		
NR	09N	Bearing		
	10N	Bearing		
	11N	Seal ring		
	12N	O-ring		
	13N	Screw		
	14N	Cap		
	15N	Seal ring		
	16N	Feather		
	17N	Feather		
	18N	Nilos		
	19N	Nilos		

NR = component not to be sold as a spare part

ES

MVI	06	063 105
-----	----	---------------------------	------

n4	n5
----	----

		DESCRIPCIÓN	KIT	ITEM TAB.1	VERIFICARE
NR	01	Carcasa			
	02	Tapeta			02N
	03	Tapa de cierre			12N
	04	Tornillo			14N
NR	05	Corona dentada		4-5	
NR	06	Tornillo saliente			

	01N	Tornillo			
	02N	Junta tórica			
	03N	Anillo de estanqueidad			
	04N	Cojinete			14N
	05N	Cojinete			14N-15N
	06N	Separador			14N-15N
	07N	Anillo de retención			14N-15N
	08N	Anillo de estanqueidad			
NR	09N	Cojinete			
	10N	Cojinete			
	11N	Anillo de estanqueidad			
	12N	Junta tórica			
	13N	Tornillo			
	14N	Tuerca de apriete			
	15N	Anillo de estanqueidad			
	16N	Lengüeta			
	17N	Lengüeta			
	18N	Nilos			
	19N	Nilos			

NR = componente no vendible como recambio

DE

MVI	06	063 105
-----	----	---------------------------	------

n4	n5
----	----

		BESCHREIBUNG	KIT	ITEM TAB.1	ÜBERPRÜFEN
NR	01	Gehäuse			
	02	Deckel			02N
	03	Verschlusabdeckung			12N
	04	Schraube			14N
NR	05	Zahnkranz		4-5	
NR	06	Vorstehende Schraube			

	01N	Schraube			
	02N	O-Ring			
	03N	Dichtring			
	04N	Lager			14N
	05N	Lager			14N-15N
	06N	Abstandshalter			14N-15N
	07N	Steltring			14N-15N
	08N	Dichtring			
NR	09N	Lager			
	10N	Lager			
	11N	Dichtring			
	12N	O-Ring			
	13N	Schraube			
	14N	Schraubenmutter			
	15N	Dichtring			
	16N	Lasche			
	17N	Lasche			
	18N	Nilos			
	19N	Nilos			

NR = nicht als Ersatzteil verkäufliche Komponente

FR

MVI	06	063 105
-----	----	---------------------------	------

n4	n5
----	----

		DESCRIPTION	KIT	ITEM TAB.1	VÉRIFIER
NR	01	Carter			
	02	Couvercle			02N
	03	Couvercle de fermeture			12N
	04	Vis			14N
NR	05	Couronne dentée		4-5	
NR	06	Vis saillante			

	01N	Vis			
	02N	Joint torique			
	03N	Bague d'étanchéité			
	04N	Roulement			14N
	05N	Roulement			14N-15N
	06N	Entretoise			14N-15N
	07N	Bague d'arrêt			14N-15N
	08N	Bague d'étanchéité			
NR	09N	Roulement			
	10N	Roulement			
	11N	Bague d'étanchéité			
	12N	Joint torique			
	13N	Vis			
	14N	Capuchon			
	15N	Bague d'étanchéité			
	16N	Langquette			
	17N	Langquette			
	18N	Nilos			
	19N	Nilos			

NR = composant pas vendable comme pièce de rechange

DK

MVI	06	063 105
-----	----	---------------------------	------

n4	n5
----	----

		BESKRIVELSE	KIT	ITEM TAB.1	BEKRÆFT
NR	01	Hus			
	02	Dæksel			02N
	03	Lukke låg			12N
	04	Skruer			14N
NR	05	Ringhjul		4-5	
NR	06	Fremspringende skruer			

	01N	Skruer			
	02N	O-ring			
	03N	Tætningsring			
	04N	Leje			14N
	05N	Leje			14N-15N
	06N	Afstandsstykke			14N-15N
	07N	Stopring			14N-15N
	08N	Tætningsring			
NR	09N	Leje			
	10N	Leje			
	11N	Tætningsring			
	12N	O-ring			
	13N	Skruer			
	14N	Hætte			
	15N	Tætningsring			
	16N	Feder			
	17N	Feder			
	18N	Nilos			
	19N	Nilos			

NR = komponent sælges ikke som reservedel

CN

MVI	06	063 105
-----	----	---------------------------	------

n4	n5
----	----

		套件描述	品目表1	核实
NR	01	外壳		
	02	封盖		02N
	03	封盖		12N
	04	螺钉		14N
NR	05	蜗轮	4-5	
NR	06	双入口轴		

	01N	螺钉		
	02N	o形环		
	03N	密封环		
	04N	轴承		14N
	05N	轴承		14N-15N
	06N	隔离件		14N-15N
	07N	制动环		14N-15N
	08N	密封环		
NR	09N	轴承		
	10N	轴承		
	11N	密封环		
	12N	o形环		
	13N	螺钉		
	14N	封盖		
	15N	密封环		
	16N	簧片		
	17N	簧片		
	18N	轴承盖		
	19N	轴承盖		

NR = 不作为备件出售的组件

RU

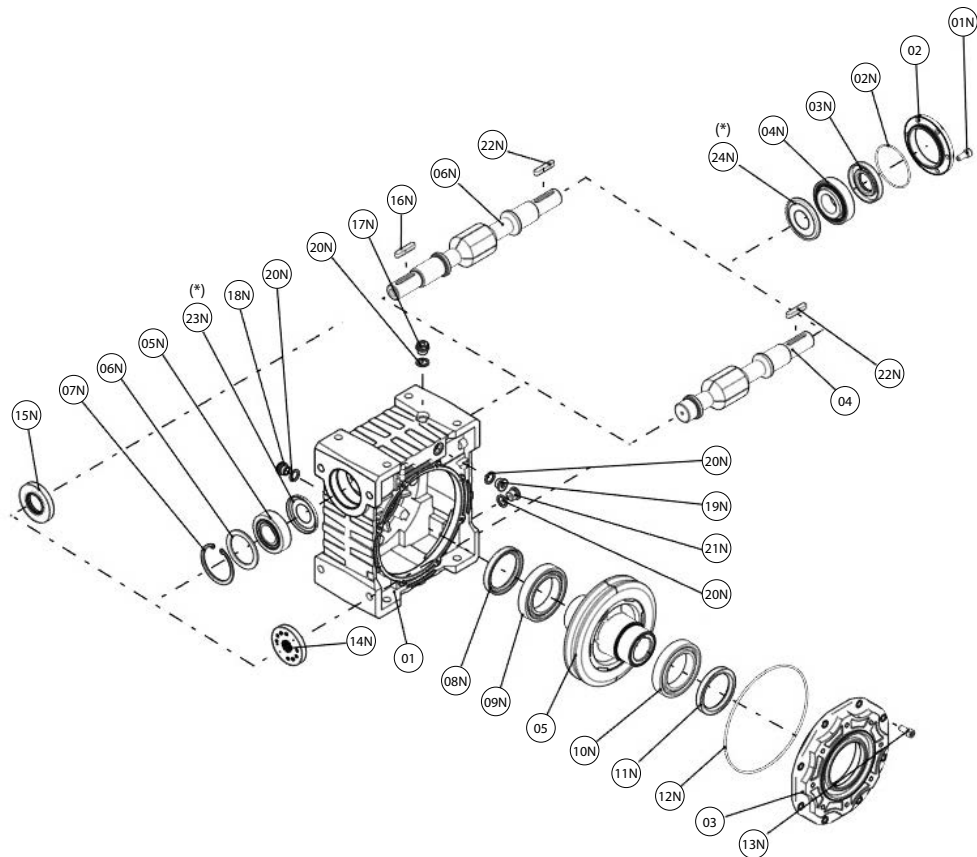
MVI	06	063 105
-----	----	---------------------------	------

n4	n5
----	----

		ОПИСАНИЕ КОМПЛЕКТ	ЕД. ТАБЛ.1	ПРОВЕРИТЬ
NR	01	Каркас		
	02	Крышка		02N
	03	Крышка		12N
	04	Винт		14N
NR	05	Зубчатое коронное колесо	4-5	
NR	06	Выступающий винт		

	01N	Винт		
	02N	Уплотнительная прокладка O-ring		
	03N	Уплотнительное кольцо		
	04N	Подшипник		14N
	05N	Подшипник		14N-15N
	06N	Распорка		14N-15N
	07N	Стопное кольцо		14N-15N
	08N	Уплотнительное кольцо		
NR	09N	Подшипник		
	10N	Подшипник		
	11N	Уплотнительное кольцо		
	12N	Уплотнительная прокладка O-ring		
	13N	Винт		
	14N	Колпачок		
	15N	Уплотнительное кольцо		
	16N	Шпонка		
	17N	Шпонка		
	18N	Уплотнительное кольцо типа "Nilos"		
	19N	Уплотнительное кольцо типа "Nilos"		

NR = деталь не продается в качестве запчасти



(*) 23N – Solo posizione di montaggio V6 - Assembly position V6 only
Solo posición de montaje V6 - Nur Montageposition V6
Uniquement position de montage V6 - Kun monteringsposition V6
仅用于V6组装的位置 - Только позиция монтажа V6
(*) 24N – Solo posizione di montaggio V5 - Assembly position V5 only
Solo posición de montaje V5 - Nur Montageposition V5
Uniquement position de montage V5 - Kun monteringsposition V5
仅用于V5组装的位置 - Только позиция монтажа V5

IT

MVI	06	110
-----	----	-----	------

n4	n5
----	----

	DESCRIZIONE	KIT	ITEM TAB.1	VERIFICARE
01	Carcassa			05-08N 14N-15N
02	Coperchio			02N
03	Coperchio di chiusura			12N
04	Vite		4-5	05-14N
05	Corona dentata		5	09N-10N-12N 14N-15N
06	Vite sporgente		5	05-15N
01N	Vite			
02N	O-ring			
03N	Anello di tenuta			
04N	Cuscinetto			14N-15N
05N	Cuscinetto			05-14N-15N
06N	Distanziale			14N-15N
07N	Anello di arresto			14N-15N
08N	Anello di tenuta			
09N	Cuscinetto			05-12N 14N-15N
10N	Cuscinetto			12N
11N	Anello di tenuta			
12N	O-ring			
13N	Vite			
14N	Cappello			
15N	Anello di tenuta			
16N	Linguetta			
17N	Tappo di sfiato			20N
18N	Tappo di livello			20N
19N	Tappo di chiusura			20N
20N	Guarnizione per tappo			
21N	Tappo magnetico			20N
22N	Linguetta			
23N	Nilos			
24N	Nilos			

EN

MVI	06	110
-----	----	-----	------

n4	n5
----	----

	DESCRIPTION	KIT	ITEM TAB.1	CHECK
01	Casing			05-08N 14N-15N
02	02 Cover			02N
03	03 Closing cover			12N
04	04 Screw		4-5	05-14N
05	05 Worm wheel		5	09N-10N-12N 14N-15N
06	06 Double input shaft		5	05-15N
01N	Screw			
02N	O-ring			
03N	Seal ring			
04N	Bearing			14N-15N
05N	Bearing			05-14N-15N
06N	Spacer			14N-15N
07N	Stop ring			14N-15N
08N	Seal ring			
09N	Bearing			05-12N 14N-15N
10N	Bearing			12N
11N	Seal ring			
12N	O-ring			
13N	Screw			
14N	Cap			
15N	Seal ring			
16N	Feather			
17N	Breather plug			20N
18N	Oil level plug			20N
19N	Closing plug			20N
20N	Plug gasket			
21N	Magnetic plug			20N
22N	Feather			
23N	Nilos			
24N	Nilos			

ES

MVI 06 110 ...

n4 n5

	DESCRIPCIÓN	KIT	ITEM TAB.1	VERIFICARE
01	Carcasa			05-08N 14N-15N
02	Tapeta			02N
03	Tapeta de cierre			12N
04	Tornillo		4-5	05-14N
05	Corona dentada		5	09N-10N-12N 14N-15N
06	Tornillo saliente		5	05-15N
01N	Tornillo			
02N	Junta tórica			
03N	Anillo de estanqueidad			
04N	Cojinete			14N-15N
05N	Cojinete			05-14N-15N
06N	Separador			14N-15N
07N	Anillo de retención			14N-15N
08N	Anillo de estanqueidad			
09N	Cojinete			05-12N 14N-15N
10N	Cojinete			12N
11N	Anillo de estanqueidad			
12N	Junta tórica			
13N	Tornillo			
14N	Tuerca de apriete			
15N	Anillo de estanqueidad			
16N	Lengüeta			
17N	Tapón de purga			20N
18N	Tapón de nivel			20N
19N	Tapón de cierre			20N
20N	Junta para tapón			
21N	Tapón magnético			20N
22N	Lengüeta			
23N	Nilos			
24N	Nilos			

DE

MVI 06 110 ...

n4 n5

	BESCHREIBUNG	KIT	ITEM TAB.1	ÜBERPRÜFEN
01	Gehäuse			05-08N 14N-15N
02	Deckel			02N
03	Verschlussabdeckung			12N
04	Schraube		4-5	05-14N
05	Zahnkranz		5	09N-10N-12N 14N-15N
06	Vorstehende Schraube		5	05-15N
01N	Schraube			
02N	O-Ring			
03N	Dichtring			
04N	Lager			14N-15N
05N	Lager			05-14N-15N
06N	Abstandshalter			14N-15N
07N	Stellring			14N-15N
08N	Dichtring			
09N	Lager			05-12N 14N-15N
10N	Lager			12N
11N	Dichtring			
12N	O-Ring			
13N	Schraube			
14N	Schraubenmutter			
15N	Dichtring			
16N	Lasche			
17N	Entlüftungsstopfen			20N
18N	Füllstand-Stopfen			20N
19N	Verschlussstopfen			20N
20N	Dichtung für Stopfen			
21N	Magnetstopfen			20N
22N	Lasche			
23N	Nilos			
24N	Nilos			

FR

MVI 06 110 ...

n4 n5

	DESCRIPTION	KIT	ITEM TAB.1	VÉRIFIER
01	Carter			05-08N 14N-15N
02	Couvercle			02N
03	Couvercle de fermeture			12N
04	Vis		4-5	05-14N
05	Couronne dentée		5	09N-10N-12N 14N-15N
06	Vis saillante		5	05-15N
01N	Vis			
02N	Joint torique			
03N	Bague d'étanchéité			
04N	Roulement			14N-15N
05N	Roulement			05-14N-15N
06N	Entretoise			14N-15N
07N	Bague d'arrêt			14N-15N
08N	Bague d'étanchéité			
09N	Roulement			05-12N 14N-15N
10N	Roulement			12N
11N	Bague d'étanchéité			
12N	Joint torique			
13N	Vis			
14N	Capuchon			
15N	Bague d'étanchéité			
16N	Langquette			
17N	Bouchon d'évent			20N
18N	Bouchon de niveau			20N
19N	Bouchon de fermeture			20N
20N	Joint pour bouchon			
21N	Bouchon magnétique			20N
22N	Langquette			
23N	Nilos			
24N	Nilos			

DK

MVI 06 110 ...

n4 n5

	BESKRIVELSE	KIT	ITEM TAB.1	BEKRÆFT
01	Hus			05-08N 14N-15N
02	Dæksel			02N
03	Lukke låg			12N
04	Skrue		4-5	05-14N
05	Ringhjul		5	09N-10N-12N 14N-15N
06	Fremspringende skrue		5	05-15N
01N	Skrue			
02N	O-ring			
03N	Tætningsring			
04N	Leje			14N-15N
05N	Leje			05-14N-15N
06N	Åfstandsstykke			14N-15N
07N	Stopring			14N-15N
08N	Tætningsring			
09N	Leje			05-12N 14N-15N
10N	Leje			12N
11N	Tætningsring			
12N	O-ring			
13N	Skrue			
14N	Hætte			
15N	Tætningsring			
16N	Feder			
17N	Ventildæksel			20N
18N	Niveaudæksel			20N
19N	Slutmuffe			20N
20N	Forsøgling til låg			
21N	Magnetdæksel			20N
22N	Feder			
23N	Nilos			
24N	Nilos			

CN

MVI 06 110 ...

n4 n5

	套件描述	品目表1	核实
01	外壳		05-08N 14N-15N
02	封盖		02N
03	封盖		12N
04	螺钉	4-5	05-14N
05	蜗轮	5	09N-10N-12N 14N-15N
06	双入口轴	5	05-15N
01N	螺钉		
02N	O形环		
03N	密封环		
04N	轴承		14N-15N
05N	轴承		05-14N-15N
06N	隔离件		14N-15N
07N	制动环		
08N	密封环		
09N	轴承		05-12N 14N-15N
10N	轴承		12N
11N	密封环		
12N	O形环		
13N	螺钉		
14N	封盖		
15N	密封环		
16N	簧片		
17N	通气孔盖		20N
18N	油位塞		20N
19N	封盖		20N
20N	封盖的垫片		
21N	磁性封盖		20N
22N	簧片		
23N	轴承盖		
24N	轴承盖		

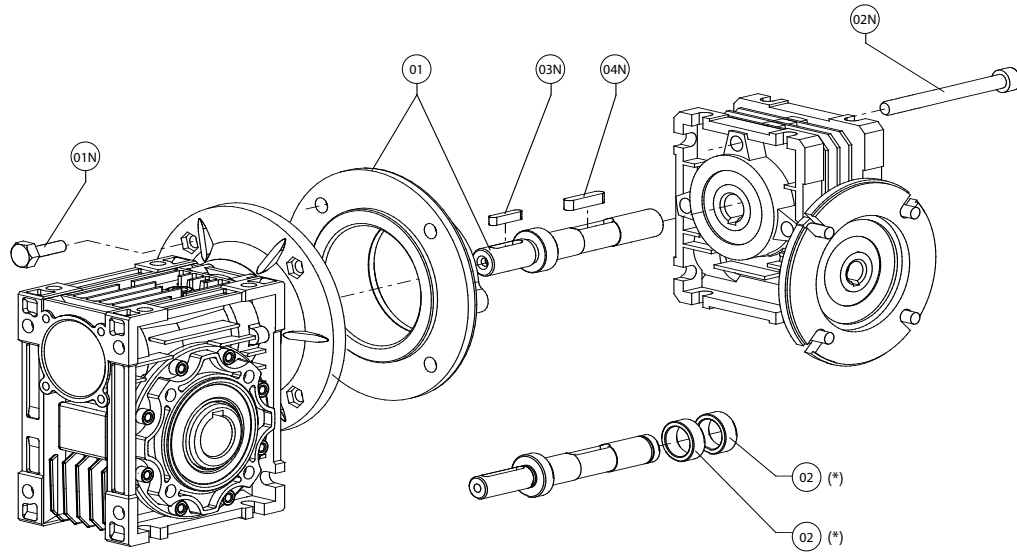
RU

MVI 06 110 ...

n4 n5

	ОПИСАНИЕ	КОМПЛЕКТ	ЕД. ТАБЛ.1	ПРОВЕРИТЬ
01	Каркас			05-08N 14N-15N
02	Крышка			02N
03	Крышка			12N
04	Винт		4-5	05-14N
05	Зубчатое коронное колесо		5	09N-10N-12N 14N-15N
06	Выступающий винт		5	05-15N
01N	Винт			
02N	Уплотнительная прокладка O-ring			
03N	Уплотнительное кольцо			
04N	Подшипник			14N-15N
05N	Подшипник			05-14N-15N
06N	Распорка			14N-15N
07N	Стопорное кольцо			14N-15N
08N	Уплотнительное кольцо			
09N	Подшипник			05-12N 14N-15N
10N	Подшипник			12N
11N	Уплотнительное кольцо			
12N	Уплотнительная прокладка O-ring			
13N	Винт			
14N	Колпачок			
15N	Уплотнительное кольцо			
16N	Шпонка			
17N	Заглушка для стравливания			20N
18N	Пробка уровня			20N
19N	Крышка			20N
20N	Уплотнитель для крышки			
21N	Магнитная крышка			20N
22N	Шпонка			
23N	Уплотнительное кольцо типа "Нилос"			
24N	Уплотнительное кольцо типа "Нилос"			

	025/030 56B14	025/030 63B14	025/040 63B14
(*) 02	OK	NO	NO



IT

MVD	01	025/030 025/040	n4	n5
-----	----	--------------------	------	----	----

	DESCRIZIONE	KIT	ITEM TAB.1	VERIFICARE
01	Kit Flangia/albero di collegamento	02 01N 02N 03N 04N	4	
NR 02	Distanziale			
01N	Vite			
02N	Vite			
03N	Linguetta		4	
04N	Linguetta			

NR = componente non vendibile come ricambio

EN

MVD	01	025/030 025/040	n4	n5
-----	----	--------------------	------	----	----

	DESCRIPTION	KIT	ITEM TAB.1	VERIFY
01	Flange/ connection shaft kit	02 01N 02N 03N 04N	4	
NR 02	Spacer			
01N	Screw			
02N	Screw			
03N	Key		4	
04N	Key			

NR = unit that can't be sold as a spare part

ES

MVD	01	025/030 025/040	n4	n5
	01	Kit brida/eje de conexión		4	
		KIT			
		02			
		01N			
		02N			
		03N			
		04N			
NR	02	Distanciador			
	01N	Tornillo			
	02N	Tornillo			
	03N	Chaveta		4	
	04N	Chaveta			

NR = componente no suministrable como recambio

DE

MVD	01	025/030 025/040	n4	n5
	01	Flansch/Welle-Verbindungs-Kit		4	
		BESCHREIBUNG			
		02			
		01N			
		02N			
		03N			
		04N			
NR	02	Distanzring			
	01N	Schraube			
	02N	Schraube			
	03N	Passfeder		4	
	04N	Passfeder			

NR = komponente nicht als Ersatzteil verkaufbar

FR

MVD	01	025/030 025/040	n4	n5
	01	Kit Bride / Arbre de connexion		4	
		DESCRIPTION			
		02			
		01N			
		02N			
		03N			
		04N			
NR	02	Entretoise			
	01N	Vis			
	02N	Vis			
	03N	Clavette		4	
	04N	Clavette			

NR = produit qui ne peut être vendu comme pièce détachée

DK

MVD	01	025/030 025/040	n4	n5
	01	Flange-aksel (sæt)		4	
		BESKRIVELSE			
		02			
		01N			
		02N			
		03N			
		04N			
NR	02	Afstandsskive			
	01N	Snekke			
	02N	Snekke			
	03N	Feder		4	
	04N	Feder			

NR = del kan ikke sælges som reservedel

CN

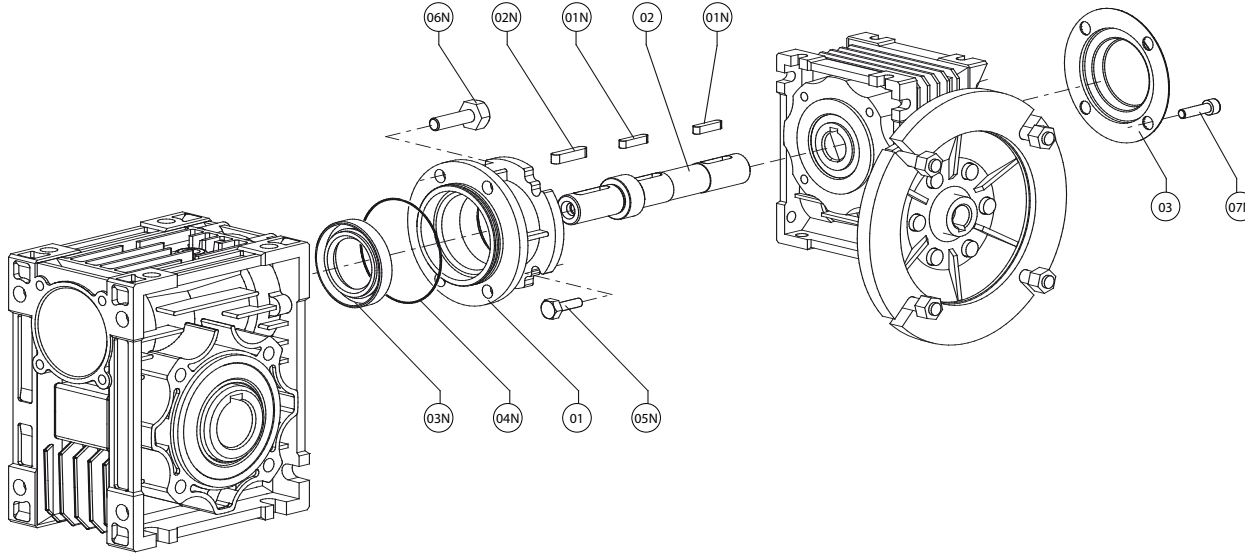
MVD	01	025/030 025/040	n4	n5
	01	法兰/轴套件垫圈		4	
		套件描述			
		02			
		01N			
		02N			
		03N			
		04N			
NR	02	隔离件			
	01N	螺钉			
	02N	螺钉			
	03N	簧片		4	
	04N	簧片			

NR = 不作为备件出售的组件

RU

MVD	01	025/030 025/040	n4	n5
	01	Комплект фланца / вала подсоединения		4	
		ОПИСАНИЕ			
		02			
		01N			
		02N			
		03N			
		04N			
NR	02	Распорная втулка			
	01N	Болт			
	02N	Болт			
	03N	Язычок		4	
	04N	Язычок			

NR = не продается в качестве запасных частей



IT

MVD	01	030/040 030/050 040/050 063/130 063/150
------------	-----------	--	------

n4	n5
-----------	-----------

	DESCRIZIONE	KIT	ITEM TAB.1	VERIFICARE
01	Kit Flangia di collegamento	03N 04N 05N 06N		03N-04N
02	Kit Albero di collegamento	03 01N 02N 07N	4	
03	Kit Cappellotto	07N		

01N	Linguetta			
02N	Linguetta		4	
03N	Anello di tenuta			
04N	O-ring			
05N	Vite			
06N	Vite			
07N	Vite			

EN

MVD	01	030/040 030/050 040/050 063/130 063/150
------------	-----------	--	------

n4	n5
-----------	-----------

	DESCRIPTION	KIT	ITEM TAB.1	VERIFY
01	Connection flange kit	03N 04N 05N 06N		03N-04N
02	Connection shaft kit	03 01N 02N 07N	4	
03	Cap kit	07N		

01N	Key			
02N	Key		4	
03N	Oil seal			
04N	O-ring			
05N	Screw			
06N	Screw			
07N	Screw			

ES

MVD	01	030/040 030/050 040/050 063/130 063/150
-----	----	---	------

n4 n5

		DESCRIPCIÓN	KIT	ITEM TAB.1	VERIFICAR
	01	Kit brida de conexión	03N 04N 05N 06N		03N-04N
	02	Eje de conexión Kit	03 01N 02N 07N	4	
	03	Kit tapeta	07N		
	01N	Chaveta			
	02N	Chaveta		4	
	03N	Retén			
	04N	O-ring			
	05N	Tornillo			
	06N	Tornillo			
	07N	Tornillo			

DE

MVD	01	030/040 030/050 040/050 063/130 063/150
-----	----	---	------

n4 n5

		BESCHREIBUNG	KIT	ITEM TAB.1	ÜBERPRÜFEN
	01	Verbindungsflansch-Kit	03N 04N 05N 06N		03N-04N
	02	Welle-Verbindungs-Kit	03 01N 02N 07N	4	
	03	Abdeckkappe-Kit	07N		
	01N	Passfeder			
	02N	Passfeder		4	
	03N	Dichtung			
	04N	O-ring			
	05N	Schraube			
	06N	Schraube			
	07N	Schraube			

FR

MVD	01	030/040 030/050 040/050 063/130 063/150
-----	----	---	------

n4 n5

		DESCRIPTION	KIT	ITEM TAB.1	VERIFIER
	01	Kit de bride de connexion	03N 04N 05N 06N		03N-04N
	02	Arbre de connexion Kit	03 01N 02N 07N	4	
	03	Kit couvercle	07N		
	01N	Clavette			
	02N	Clavette		4	
	03N	Bague d'étanchéité			
	04N	Joint torique			
	05N	Vis			
	06N	Vis			
	07N	Vis			

DK

MVD	01	030/040 030/050 040/050 063/130 063/150
-----	----	---	------

n4 n5

		BESKRIVELSE	KIT	ITEM TAB.1	BEKRÆFT
	01	Sammenbygnings-flange (sæt)	03N 04N 05N 06N		03N-04N
	02	Aksel (sæt)	03 01N 02N 07N	4	
	03	Dæksel (sæt)	07N		
	01N	Feder			
	02N	Feder		4	
	03N	Olietaetningsring			
	04N	O-ring			
	05N	Snekke			
	06N	Snekke			
	07N	Snekke			

CN

MVD	01	030/040 030/050 040/050 063/130 063/150
-----	----	---	------

n4 n5

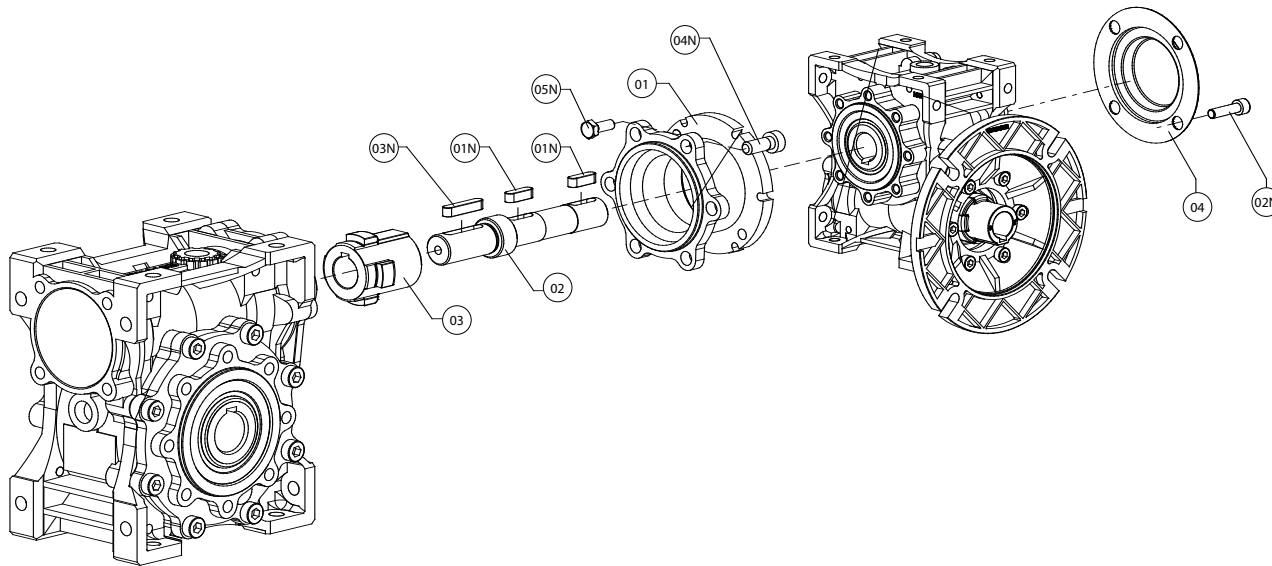
		套件描述	KIT	品目表1	核实
	01	法兰连接套件	03N 04N 05N 06N		03N-04N
	02	轴连接套件	03 01N 02N 07N	4	
	03	封盖套件	07N		
	01N	簧片			
	02N	簧片		4	
	03N	密封环			
	04N	o形环			
	05N	螺钉			
	06N	螺钉			
	07N	螺钉			

RU

MVD	01	030/040 030/050 040/050 063/130 063/150
-----	----	---	------

n4 n5

		ОПИСАНИЕ	КОМПЛЕКТ	ЕД. ТАБЛ.1	ПРОВЕРИТЬ
	01	Комплект фланца соединения	03N 04N 05N 06N		03N-04N
	02	Комплект вала соединения	03 01N 02N 07N	4	
	03	Комплект колпака	07N		
	01N	Язычок			
	02N	Язычок		4	
	03N	Уплотнительное кольцо			
	04N	Уплотнительное кольцо			
	05N	Болт			
	06N	Болт			
	07N	Болт			



IT

MVD	02	030/063
		040/063	
		040/075	
		040/090	
		050/090	
		050/110	
		063/110	

n4 n5

	DESCRIZIONE	KIT	ITEM TAB.1	VERIFICARE
01	Kit Flangia di collegamento	05N		
02	Kit Albero di collegamento	04 01N 02N 03N	4	
03	Boccola			
04	Kit Cappello	02N		

01N	Linguetta			
02N	Vite			
03N	Linguetta	4		
04N	Vite			
05N	Vite			

EN

MVD	02	030/063
		040/063	
		040/075	
		040/090	
		050/090	
		050/110	
		063/110	

n4 n5

	DESCRIPTION	KIT	ITEM TAB.1	VERIFY
01	Connection flange kit	05N		
02	Connection shaft kit	04 01N 02N 03N	4	
03	Bush			
04	Cap kit	02N		

01N	Key			
02N	Screw			
03N	Key	4		
04N	Screw			
05N	Screw			

ES

MVD	02	030/063
		040/063	
		040/075	
		040/090	
		050/090	
		050/110	
		063/110	

n4 n5

	DESCRIPCIÓN	KIT	ITEM TAB.1	VERIFICAR
01	Kit brida de conexión	05N		
02	Eje de conexión Kit	04 01N 02N 03N	4	
03	Casquillo			
04	Kit tapeta	02N		
01N	Chaveta			
02N	Tornillo			
03N	Chaveta		4	
04N	Tornillo			
05N	Tornillo			

DE

MVD	02	030/063
		040/063	
		040/075	
		040/090	
		050/090	
		050/110	
		063/110	

n4 n5

	BESCHREIBUNG	KIT	ITEM TAB.1	ÜBERPRÜFEN
01	Verbindungsflansch-Kit	05N		
02	Welle-Verbindungs-Kit	04 01N 02N 03N	4	
03	Büchse			
04	Abdeckkappe-Kit	02N		
01N	Passfeder			
02N	Schraube			
03N	Passfeder		4	
04N	Schraube			
05N	Schraube			

FR

MVD	02	030/063
		040/063	
		040/075	
		040/090	
		050/090	
		050/110	
		063/110	

n4 n5

	DESCRIPTION	KIT	ITEM TAB.1	VERIFIER
01	Kit de bride de connexion	05N		
02	Arbre de connexion Kit	04 01N 02N 03N	4	
03	Douille			
04	Kit couvercle	02N		
01N	Clavette			
02N	Vis			
03N	Clavette		4	
04N	Vis			
05N	Vis			

DK

MVD	02	030/063
		040/063	
		040/075	
		040/090	
		050/090	
		050/110	
		063/110	

n4 n5

	BESKRIVELSE	KIT	ITEM TAB.1	BEKRÆFT
01	Sammenbygnings-flange (sæt)	05N		
02	Aksel (sæt)	04 01N 02N 03N	4	
03	Bøsning			
04	Dæksel (sæt)	02N		
01N	Feder			
02N	Snekke			
03N	Feder		4	
04N	Snekke			
05N	Snekke			

CN

MVD	02	030/063
		040/063	
		040/075	
		040/090	
		050/090	
		050/110	
		063/110	

n4 n5

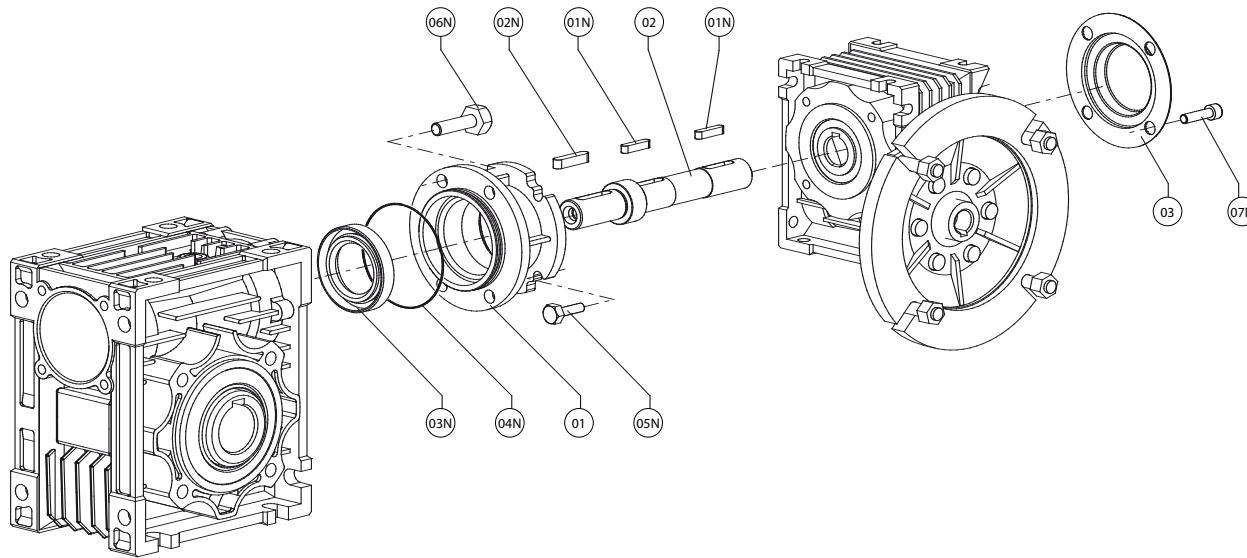
	套件描述	品目表1	核实
01	法兰连接套件	05N	
02	轴连接套件	04 01N 02N 03N	4
03	封盖套件		
04	封盖套件	02N	
01N	簧片		
02N	螺钉		
03N	簧片		4
04N	螺钉		
05N	螺钉		

RU

MVD	02	030/063
		040/063	
		040/075	
		040/090	
		050/090	
		050/110	
		063/110	

n4 n5

	ОПИСАНИЕ	КОМПЛЕКТ	ЕД. ТАБЛ.1	ПРОВЕРИТЬ
01	Комплект фланца соединения	05N		
02	Комплект вала соединения	04 01N 02N 03N	4	
03	Втулка			
04	Комплект колпака	02N		
01N	Язычок			
02N	Болт			
03N	Язычок		4	
04N	Болт			
05N	Болт			



IT

MVD	03	030/063
		040/075	
		040/090	
		050/105	
		050/110	

n4 n5

	DESCRIZIONE	KIT	ITEM TAB.1	VERIFICARE
01	Kit Flangia di collegamento	03N 04N 05N 06N		03N-04N
02	Kit Albero di collegamento	03 01N 02N 07N	4	
03	Kit Cappello			

01N	Linguetta			
02N	Linguetta	4		
03N	Anello di tenuta			
04N	O-ring			
05N	Vite			
06N	Vite			
07N	Vite			

NR = componente non vendibile come ricambio

EN

MVD	03	030/063
		040/075	
		040/090	
		050/105	
		050/110	

n4 n5

	DESCRIPTION	KIT	ITEM TAB.1	CHECK
01	Connection flange kit	03N 04N 05N 06N		03N-04N
02	Connection shaft kit	03 01N 02N 07N	4	
03	Cap kit			

01N	Feather			
02N	Feather	4		
03N	Seal ring			
04N	O-ring			
05N	Screw			
06N	Screw			
07N	Screw			

NR = component not to be sold as a spare part

ES

MVD	03	030/063 040/075 040/090 050/105 050/110
-----	----	---	------

n4 n5

	DESCRIPCIÓN	KIT	ITEM TAB.1	VERIFICAR
01	Kit brida de conexión	03N 04N 05N 06N		03N-04N
02	Kit eje de conexión	03 01N 02N 07N	4	
03	Kit tuerca de apriete			
01N	Lengüeta		4	
02N	Lengüeta			
03N	Anillo de estanqueidad			
04N	Junta tórica			
05N	Tornillo			
06N	Tornillo			
07N	Tornillo			

NR = componente no vendible como recambio

DE

MVD	03	030/063 040/075 040/090 050/105 050/110
-----	----	---	------

n4 n5

	DESCRIZIONE	KIT	ITEM TAB.1	VERIFICARE
01	Kit Anschlussflansch	03N 04N 05N 06N		03N-04N
02	Kit Anschlusswelle	03 01N 02N 07N	4	
03	Kit Schraubenmutter			
01N	Lasche		4	
02N	Lasche			
03N	Dichtring			
04N	O-Ring			
05N	Schraube			
06N	Schraube			
07N	Schraube			

NR = nicht als Ersatzteil verkäufliche Komponente

FR

MVD	03	030/063 040/075 040/090 050/105 050/110
-----	----	---	------

n4 n5

	DESCRIZIONE	KIT	ITEM TAB.1	VERIFICARE
01	Kit bride de raccordement	03N 04N 05N 06N		03N-04N
02	Kit arbre de raccordement	03 01N 02N 07N	4	
03	Kit capuchon			
01N	Languette		4	
02N	Languette			
03N	Bague d'étanchéité			
04N	Joint torique			
05N	Vis			
06N	Vis			
07N	Vis			

NR = composant pas vendable comme pièce de rechange

DK

MVD	03	030/063 040/075 040/090 050/105 050/110
-----	----	---	------

n4 n5

	BESKRIVELSE	KIT	ITEM TAB.1	BEKRÆFT
01	Flange tilslutnings-kit	03N 04N 05N 06N		03N-04N
02	Tilslutningsstamme-kit	03 01N 02N 07N	4	
03	Hætte-kit			
01N	Feder		4	
02N	Feder			
03N	Tætningsring			
04N	O-ring			
05N	Skruer			
06N	Skruer			
07N	Skruer			

NR = komponent sælges ikke som reservedel

CN

MVD	03	030/063 040/075 040/090 050/105 050/110
-----	----	---	------

n4 n5

	套件描述	KIT	品目表1	核实
01	法兰连接套件	03N 04N 05N 06N		03N-04N
02	轴连接套件	03 01N 02N 07N	4	
03	封盖套件			
01N	簧片		4	
02N	簧片			
03N	密封环			
04N	o形环			
05N	螺钉			
06N	螺钉			
07N	螺钉			

NR = 不作为备件出售的组件

RU

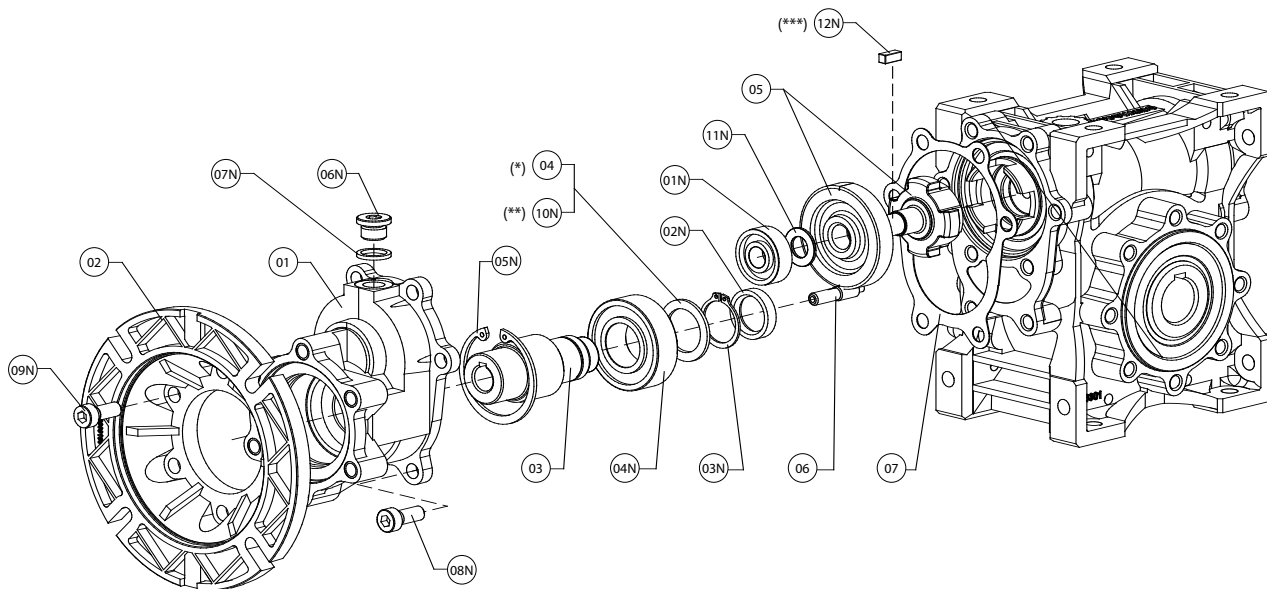
MVD	03	030/063 040/075 040/090 050/105 050/110
-----	----	---	------

n4 n5

	ОПИСАНИЕ КОМПЛЕКТ	KIT	ЕД. ТАБЛ.1	ПРОВЕРИТЬ
01	Комплект соединительного Фланца	03N 04N 05N 06N		03N-04N
02	Комплект Соединительного вала	03 01N 02N 07N	4	
03	Комплект колпачка			
01N	Шпонка		4	
02N	Шпонка			
03N	Уплотнительное кольцо			
04N	Уплотнительная			
05N	Винт			
06N	Винт			
07N	Винт			

NR = деталь не продается в качестве запчасти

	030	040
(*) 04	OK	NO
(**) 10N	NO	OK
(***) 12N	NO	OK



IT

MPCVI	01	030/063 030/075 040/090 040/110
-------	----	--	------

n4	n5
----	----

	DESCRIZIONE	KIT	ITEM TAB.1	VERIFICARE
01	Carcassa HW			07-07N
02	Kit flangia Pam	09N	2	
03	Manicotto		3	
04	Distanziale			
05	Kit Albero/ Ingranaggio	01N 11N 12N	5	07
06	Pignone		3	
07	Guarnizione			
K	01N	Cuscinetto		07
	02N	Anello di tenuta		
	03N	Anello di arresto		
	04N	Cuscinetto		
	05N	Anello di arresto		
	06N	Tappo di chiusura		07N
	07N	Guarnizione per tappo		
	08N	Vite		
	09N	Vite		
	10N	Distanziale		
K	11N	Distanziale		07
K	12N	Linguetta		07

K = componente vendibile solo in KIT

EN

MPCVI	01	030/063 030/075 040/090 040/110
-------	----	--	------

n4	n5
----	----

	DESCRIPTION	KIT	ITEM TAB.1	VERIFY
01	Casing HW			07-07N
02	Pam flange kit	09N	2	
03	Sleeve		3	
04	Spacer			
05	Shaft kit/ Gear	01N 11N 12N	5	07
06	Pinion		3	
07	Gasket			
K	01N	Bearing		07
	02N	Oil seal		
	03N	Stop ring		
	04N	Bearing		
	05N	Stop ring		
	06N	Closing plug		07N
	07N	Plug gasket		
	08N	Screw		
	09N	Screw		
	10N	Spacer		
K	11N	Spacer		07
K	12N	Key		07

K = unit that can be sold only as Kit

ES

MPCVI	01	030/063 030/075 040/090 040/110
-------	----	--	------

n4 n5

	DESCRIPCIÓN	KIT	ITEM TAB.1	VERIFICAR
01	Carcasa HW			08-07N
02	Kit brida Pam	09N	2	
03	Manguito		3	
04	Distanciador			
05	Kit eje/ Engranaje	01N 11N 12N	5	08
06	Piñón		3	
07	Junta			
K 01N	Rodamiento			08
02N	Retén			
03N	Anillo de bloqueo			
04N	Rodamiento			
05N	Anillo de bloqueo			
06N	Tapón ciego			07N
07N	Junta para tapón			
08N	Tornillo			
09N	Tornillo			
10N	Distanciador			
K 11N	Distanciador			08
K 12N	Chaveta			08

K = Componente vendible solo en kit

DE

MPCVI	01	030/063 030/075 040/090 040/110
-------	----	--	------

n4 n5

	BESCHREIBUNG	KIT	ITEM TAB.1	ÜBERPRÜFEN
01	Gehäuse HW			08-07N
02	Flanschsatz Pam	09N	2	
03	Muffe		3	
04	Distanzring			
05	Wellen-Kit/ Zahnrad	01N 11N 12N	5	08
06	Ritzel		3	
07	Dichtung			
K 01N	Wälzlager			08
02N	Dichtung			
03N	Sicherungsring			
04N	Wälzlager			
05N	Sicherungsring			
06N	Verschlusschraube			07N
07N	Dichtung für Stopfen			
08N	Schraube			
09N	Schraube			
10N	Distanzring			
K 11N	Distanzring			08
K 12N	Passfeder			08

K = Einheit welche nur als Kit geliefert werden kann

FR

MPCVI	01	030/063 030/075 040/090 040/110
-------	----	--	------

n4 n5

	DESCRIPTION	KIT	ITEM TAB.1	VERIFIER
01	Carter HW			08-07N
02	Kit bride Pam	09N	2	
03	Manchon		3	
04	Entretoise			
05	Kit arbre/ Engranaie	01N 11N 12N	5	08
06	Pignon		3	
07	Joint			
K 01N	Roulement			08
02N	Bague d'étanchéité			
03N	Bague d'arrêt			
04N	Roulement			
05N	Bague d'arrêt			
06N	Bouchon			07N
07N	Joint pour bouchon			
08N	Vis			
09N	Vis			
10N	Entretoise			
K 11N	Entretoise			08
K 12N	Clavette			08

K = composant livrable en kit

DK

MPCVI	01	030/063 030/075 040/090 040/110
-------	----	--	------

n4 n5

	BESKRIVELSE	KIT	ITEM TAB.1	BEKRÆFT
01	Hus HW			07-07N
02	Indgangsflange-kit	09N	2	
03	Foring		3	
04	Afstandsskive			
05	Udgangsaksel/ Gear	01N 11N 12N	5	07
06	Drev		3	
07	Pakning			
K 01N	Leje			07
02N	Olietætningssring			
03N	Stopring			
04N	Leje			
05N	Stopring			
06N	Prop			07N
07N	Forsegling til låg			
08N	Snekke			
09N	Snekke			
10N	Afstandsskive			
K 11N	Afstandsskive			07
K 12N	Feder			07

K = komponent sælges kun i kit

CN

MPCVI	01	030/063 030/075 040/090 040/110
-------	----	--	------

n4 n5

	套件描述	品目表1	核实
01	HW外壳		07-07N
02	Pam 法兰套件	09N	2
03	套管		3
04	隔离件		
05	轴/ 齿轮	01N 11N 12N	5
06	套件		3
07	垫圈		
K 01N	轴承		07
02N	密封环		
03N	制动环		
04N	轴承		
05N	制动环		
06N	封盖		07N
07N	封盖的垫片		
08N	螺钉		
09N	螺钉		
10N	隔离件		
K 11N	隔离件		07
K 12N	簧片		07

K = 组件仅以套件出售

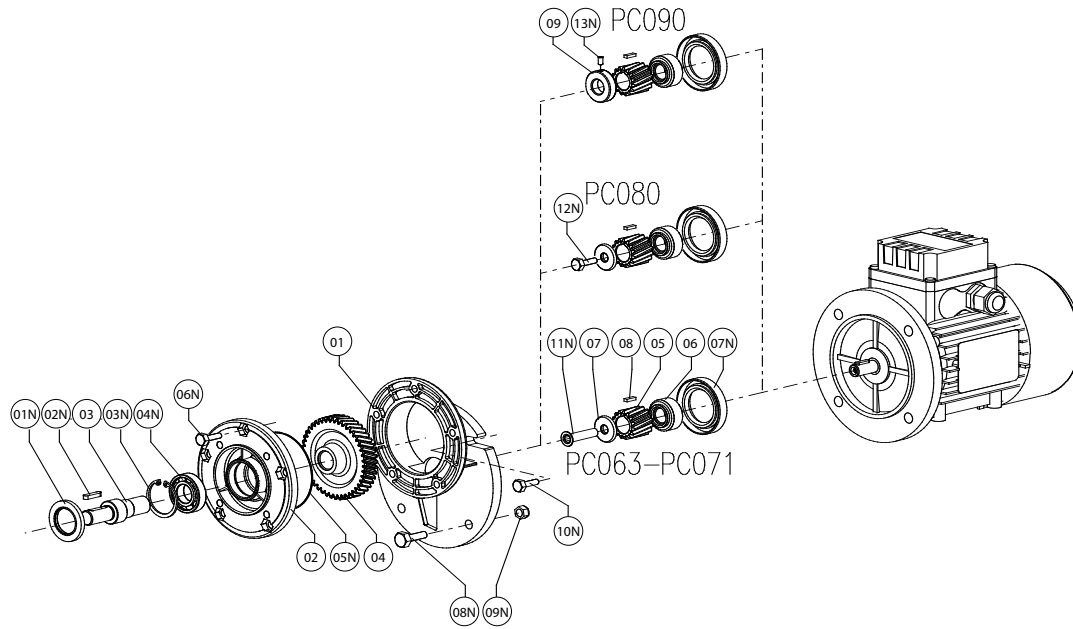
RU

MPCVI	01	030/063 030/075 040/090 040/110
-------	----	--	------

n4 n5

	ОПИСАНИЕ	КОМПЛЕКТ	ЕД. ТАБЛ.1	ПРОВЕРИТЬ
01	Каркас HW			08-07N
02	Комплект фланца Pam 09N		2	
03			3	
04	Распорная втулка			
05	Комплект вала/ Зубчатое колесо	01N 11N 12N	5	08
06	Зубчатое колесо		3	
07	Прокладка			
K 01N	Подшипник			08
02N	Уплотнительное кольцо			
03N	Стопорное кольцо,			
04N	Подшипник			
05N	Стопорное кольцо,			
06N	Запорная заглушка			07N
07N	Уплотнитель для пробки			
08N	Болт			
09N	Болт			
10N	Распорная втулка			
K 11N	Распорная втулка			08
K 12N	Язычок			08

K = компонент продается только в комплекте



IT

MPC	01	063	071	080	090	n4	n5
------------	-----------	------------	------------	------------	------------	------	-----------	-----------

	DESCRIZIONE	KIT	ITEM TAB.1	VERIFICARE
01	Carcassa PC			05N
02	Coperchio			
03	Albero		1	01N
04	Ingranaggio			
05	Pignone			
06	Boccola			
07	Rondella ritegno pignone			
08	Linguetta			
09	Anello ritegno pignone			
01N	Anello di tenuta			
02N	Linguetta		1	
03N	Anello di arresto			
04N	Cuscinetto			05N
05N	O-ring			
06N	Vite			01N
07N	Anello di tenuta			01N
08N	Vite			
09N	Dado			
10N	Vite			
11N	Vite			
12N	Vite			
13N	Vite			

EN

MPC	01	063	071	080	090	n4	n5
------------	-----------	------------	------------	------------	------------	------	-----------	-----------

	DESCRIPTION	KIT	ITEM TAB.1	VERIFY
01	Casing PC			05N
02	Cover			
03	Shaft		1	01N
04	Gear			
05	Pinion			
06	Bush			
07	Pinion			
08	Key			
09	Pinion			
01N	Oil seal			
02N	Key		1	
03N	Stop ring			
04N	Bearing			05N
05N	O-ring			
06N	Screw			01N
07N	Oil seal			01N
08N	Screw			
09N	Nut			
10N	Screw			
11N	Screw			
12N	Screw			
13N	Screw			

ES

MPC	01	063	071	080	090
-----	----	-----	-----	-----	-----	------

n4 n5

	DESCRIPCIÓN	KIT	ITEM TAB.1	VERIFICAR
01	Carcasa PC			05N
02	Tapeta			
03	Eje		1	01N
04	Engranaje			
05	Piñón			
06	Casquillo			
07	Piñón			
08	Chaveta			
09	Piñón			
01N	Retén			
02N	Chaveta		1	
03N	Anillo de bloqueo			
04N	Rodamiento			05N
05N	O-ring			
06N	Tornillo			01N
07N	Retén			01N
08N	Tornillo			
09N	Tuerca			
10N	Tornillo			
11N	Tornillo			
12N	Tornillo			
13N	Tornillo			

DE

MPC	01	063	071	080	090
-----	----	-----	-----	-----	-----	------

n4 n5

	BESCHREIBUNG	KIT	ITEM TAB.1	ÜBERPRÜFEN
01	Gehäuse PC			05N
02	Deckel			
03	Welle		1	01N
04	Zahnrad			
05	Ritzel			
06	Büchse			
07	Ritzel			
08	Passfeder			
09	Ritzel			
01N	Dichtung			
02N	Passfeder		1	
03N	Sicherungsring			
04N	Wälzlager			05N
05N	O-rung			
06N	Schraube			01N
07N	Dichtung			01N
08N	Schraube			
09N	Mutter			
10N	Schraube			
11N	Schraube			
12N	Schraube			
13N	Schraube			

FR

MPC	01	063	071	080	090
-----	----	-----	-----	-----	-----	------

n4 n5

	DESCRIPTION	KIT	ITEM TAB.1	VERIFIER
01	Carter PC			05N
02	Couvercle			
03	Bouchon		1	01N
04	Engranage			
05	Pignon			
06	Douille			
07	Pignon			
08	Clavette			
09	Pignon			
01N	Bague d'étanchéité			
02N	Clavette		1	
03N	Bague d'arrêt			
04N	Roulement			05N
05N	Joint torique			
06N	Vis			01N
07N	Bague d'étanchéité			01N
08N	Vis			
09N	Ecrou			
10N	Vis			
11N	Vis			
12N	Vis			
13N	Vis			

DK

MPC	01	063	071	080	090
-----	----	-----	-----	-----	-----	------

n4 n5

	BESKRIVELSE	KIT	ITEM TAB.1	BEKRÆFT
01	Hus PC			05N
02	Dæksel			
03	Aksel		1	01N
04	Gear			
05	Drev			
06	Bøsning			
07	Drev			
08	Feder			
09	Drev			
01N	Olietætningsring			
02N	Feder		1	
03N	Stopring			
04N	Leje			05N
05N	O-ring			
06N	Snekke			01N
07N	Olietætningsring			01N
08N	Snekke			
09N	Motrik			
10N	Snekke			
11N	Snekke			
12N	Snekke			
13N	Snekke			

CN

MPC	01	063	071	080	090
-----	----	-----	-----	-----	-----	------

n4 n5

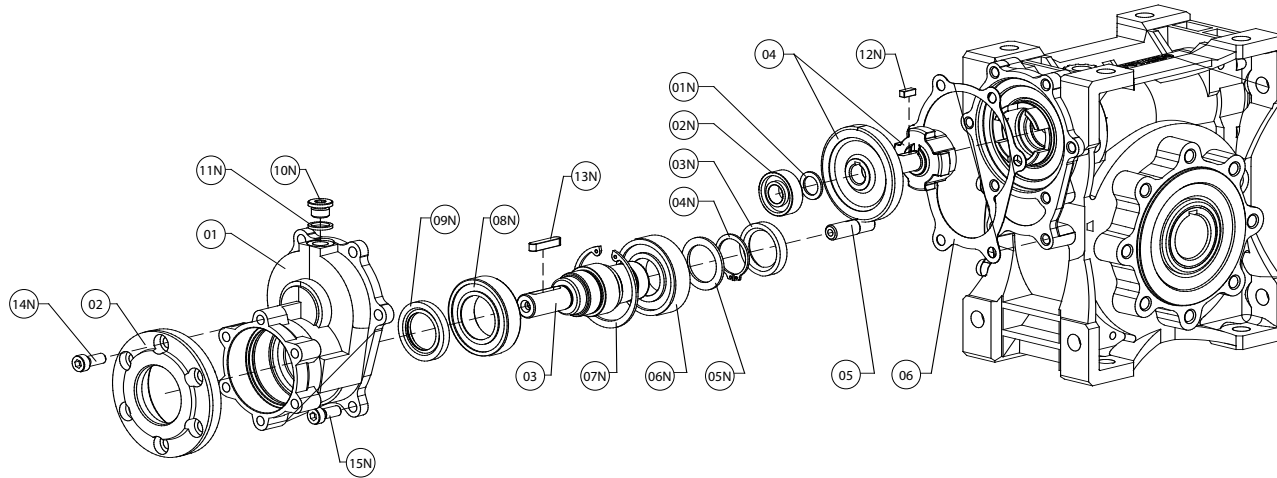
	套件描述	品目表1	核实
01	PC 机壳		05N
02	封盖		
03	轴	1	01N
04	齿轮		
05	套件		
06	轴箱		
07	小齿轮固定垫圈		
08	簧片		
09	小齿轮固定环		
01N	密封环		
02N	簧片	1	
03N	制动环		
04N	轴承		05N
05N	O形环		
06N	螺钉		01N
07N	密封环		01N
08N	螺钉		
09N	螺母		
10N	螺钉		
11N	螺钉		
12N	螺钉		
13N	螺钉		

RU

MPC	01	063	071	080	090
-----	----	-----	-----	-----	-----	------

n4 n5

	ОПИСАНИЕ	КОМПЛЕКТ	ЕД. ТАБЛ.1	ПРОВЕРИТЬ
01	Каркас PC			05N
02	Крышка			
03	Вал		1	01N
04	Зубчатое колесо			
05	Зубчатое колесо			
06	Втулка			
07	Шайба, удерживающая зубчатое колесо			
08	Язычок			
09	Кольцо, удерживающее зубчатое колесо			
01N	Уплотнительное кольцо			
02N	Язычок		1	
03N	Стопорное кольцо,			
04N	Подшипник			05N
05N	Уплотнительное кольцо			
06N	Болт			01N
07N	Уплотнительное кольцо			01N
08N	Болт			
09N	Гайка			
10N	Болт			
11N	Болт			
12N	Болт			
13N	Болт			



IT

MPCVI	02	040/090 040/110	n4	n5
-------	----	--------------------	------	----	----

	DESCRIZIONE	KIT	ITEM TAB.1	VERIFICARE
	01	Carcassa HW		06-11N
	02	Coperchio		
	03	Albero	3	
	04	Kit Albero/ Ingranaggio	5	06
	05	Pignone	3	
	06	Guarnizione		
K	01N	Distanziale		06
K	02N	Cuscinetto		06
	03N	Anello di tenuta		
	04N	Anello di arresto		
	05N	Distanziale		
	06N	Cuscinetto		
	07N	Anello di arresto		
	08N	Cuscinetto		
	09N	Anello di tenuta		
	10N	Tappo di chiusura		11N
	11N	Guarnizione per tappo		
K	12N	Linguetta		06
	13N	Linguetta		
	14N	Vite		
	15N	Vite		

K = componente vendibile solo in KIT

EN

MPCVI	02	040/090 040/110	n4	n5
-------	----	--------------------	------	----	----

	DESCRIPTION	KIT	ITEM TAB.1	VERIFY
	01	Casing HW		06-11N
	02	Cover		
	03	Shaft	3	
	04	Shaft kit/ Gear	5	06
	05	Pinion	3	
	06	Gasket		
K	01N	Spacer		06
K	02N	Bearing		06
	03N	Oil seal		
	04N	Stop ring		
	05N	Spacer		
	06N	Bearing		
	07N	Stop ring		
	08N	Bearing		
	09N	Oil seal		
	10N	Closing plug		11N
	11N	Plug gasket		
K	12N	Key		06
	13N	Key		
	14N	Screw		
	15N	Screw		

K = unit that can be sold only as Kit

ES

MPCVI 02 040/090 040/110 n4 n5

	DESCRIPCIÓN	KIT	ITEM TAB.1	VERIFICAR
01	Carcasa HW			06-11N
02	Tapeta			
03	Eje		3	
04	Kit eje/ Engranaje	01N 02N 12N	5	06
05	Piñón		3	
06	Junta			
K 01N	Distanciadador			06
K 02N	Rodamiento			06
03N	Retén			
04N	Anillo de bloqueo			
05N	Distanciadador			
06N	Rodamiento			
07N	Anillo de bloqueo			
08N	Rodamiento			
09N	Retén			
10N	Tapón ciego			11N
11N	Junta para tapón			
K 12N	Chaveta			06
13N	Chaveta			
14N	Tornillo			
15N	Tornillo			

K = Componente vendible solo en kit

DE

MPCVI 02 040/090 040/110 n4 n5

	BESCHREIBUNG	KIT	ITEM TAB.1	ÜBERPRÜFEN
01	Gehäuse HW			06-11N
02	Deckel			
03	Welle		3	
04	Wellen-Kit/ Zahnrad	01N 02N 12N	5	06
05	Ritzel		3	
06	Dichtung			
K 01N	Distanzring			06
K 02N	Wälzlager			06
03N	Dichtung			
04N	Sicherungsring			
05N	Distanzring			
06N	Wälzlager			
07N	Sicherungsring			
08N	Wälzlager			
09N	Dichtung			
10N	Verschlusschraube			11N
11N	Schraubendichtung			
K 12N	Passfeder			06
13N	Passfeder			
14N	Schraube			
15N	Schraube			

K = Einheit welche nur als Kit geliefert werden kann

FR

MPCVI 02 040/090 040/110 n4 n5

	DESCRIPTION	KIT	ITEM TAB.1	VERIFIER
01	Carter HW			06-11N
02	Couvercle			
03	Bouchon		3	
04	Kit arbre/ Engranage	01N 02N 12N	5	06
05	Pignon		3	
06	Joint			
K 01N	Entretoise			06
K 02N	Roulement			06
03N	Bague d'étanchéité			
04N	Bague d'arrêt			
05N	Entretoise			
06N	Roulement			
07N	Bague d'arrêt			
08N	Roulement			
09N	Bague d'étanchéité			
10N	Bouchon			11N
11N	Protection pour arbre			
K 12N	Clavette			06
13N	Clavette			
14N	Vis			
15N	Vis			

K = composant livrable en kit

DK

MPCVI 02 040/090 040/110 n4 n5

	BESKRIVELSE	KIT	ITEM TAB.1	BEKRÆFT
01	Hus HW			06-11N
02	Dæksel			
03	Aksel		3	
04	Udgangsaksel/ Gear	01N 02N 12N	5	06
05	Drev		3	
06	Pakning			
K 01N	Afstandsskive			06
K 02N	Leje			06
03N	Olietætningsring			
04N	Stopring			
05N	Afstandsskive			
06N	Leje			
07N	Stopring			
08N	Leje			
09N	Olietætningsring			
10N	Prop			11N
11N	Lukkeskrue			
K 12N	Feder			06
13N	Feder			
14N	Snekke			
15N	Snekke			

K = komponent sælges kun i kit

CN

MPCVI 02 040/090 040/110 n4 n5

	套件描述	品目表1	核实
01	HW外壳		06-11N
02	封盖		
03	轴	3	
04	轴/ 齿轮	01N 02N 12N	5 06
05	套件	3	
06	垫圈		
K 01N	隔离件		06
K 02N	轴承		06
03N	密封环		
04N	制动环		
05N	隔离件		
06N	轴承		
07N	制动环		
08N	轴承		
09N	密封环		
10N	封盖		11N
11N	封盖的垫片		
K 12N	簧片		06
13N	簧片		
14N	螺钉		
15N	螺钉		

K = 组件仅以套件出售

RU

MPCVI 02 040/090 040/110 n4 n5

	ОПИСАНИЕ	КОМПЛЕКТ	ЕД. ТАБЛ.1	ПРОВЕРИТЬ
01	Каркас HW			06-11N
02	Крышка			
03	Вал		3	
04	Комплект вала/ Зубчатое колесо	01N 02N 12N	5	06
05	Зубчатое колесо		3	
06	Прокладка			
K 01N	Распорная втулка			06
K 02N	Подшипник			06
03N	Уплотнительное кольцо			
04N	Стопорное кольцо			
05N	Распорная втулка			
06N	Подшипник			
07N	Стопорное кольцо			
08N	Подшипник			
09N	Уплотнительное кольцо			
10N	Запорная заглушка			11N
11N	Прокладка для заглушки			
K 12N	Язычок			06
13N	Язычок			
14N	Болт			
15N	Болт			

K = компонент продается только в комплекте

www.motovario.com

